

**SCALE**  
1:48

ВИНИЩУВАЧ  
FIGHTER

**MESSERSCHMITT BF.109T**



**CAT. NO. 4806**

CONTAINS PARTS FOR ONE MODEL:

- PLASTIC PARTS - 104
- PHOTO-ETCHED SHEET
- DECAL
- PAINT MASKS

ЗБИРА МОДЕЛЬ \ ЛІМІТОВАНИЙ ВИПУСК  
SCALE MODEL KIT \ LIMITED EDITION



**УМОВНІ СИМВОЛИ / USED SYMBOLS**

- 1** ЕТАПИ ЗБИРАННЯ / STAGES OF ASSEMBLY
- A1** НОМЕР ДЕТАЛІ / PART NUMBER
- 1** ОКРЕМІ ДЕТАЛІ / SEPARATE DETAILS
- 1** НАКЛЕЇТИ ДЕКАЛІ / APPLY DECALS
- 1** НАКЛЕЇТИ МАСКУ / APPLY THE ADHESIVE MASK
- ?** НА ВИБІР / OPTIONAL
- B** ВАРІАНТИ ДЛЯ ЗБИРАННЯ / VARIANTS OF ASSEMBLY
- S** КЛЕЇТИ НА СУПЕРКЛЕЇ / GLUE ON "SUPER GLUE"
- X** НЕ КЛЕЇТИ / DON'T GLUE
- H** ЗРОБИТИ ОТВІР / MAKE A HOLE
- K** ВІДРІЗАТИ НОЖЕМ / DETACH WITH KNIFE
- A** ФАРБУВАТИ / TO PAINT

**КОМПЛЕКТНІСТЬ / COMPLETE SET**

**MASKS / MASKI**

**PHOTO-ETCHED / ФОТОТРАВЛЕННЯ**

**ДЕКАЛЬ / DECAL**

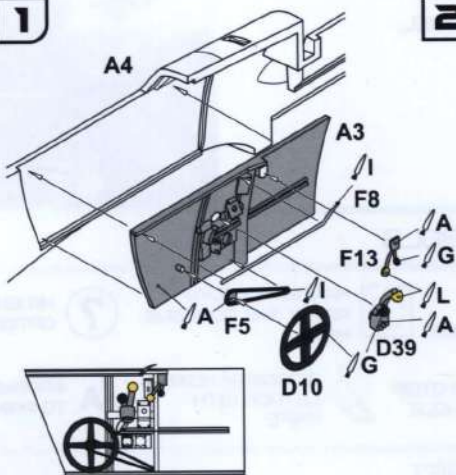
55  
44  
K66  
DQR  
QR-QR  
KD-KD

**НЕОБХІДНІ ФАРБИ / REQUIRED PAINTS**

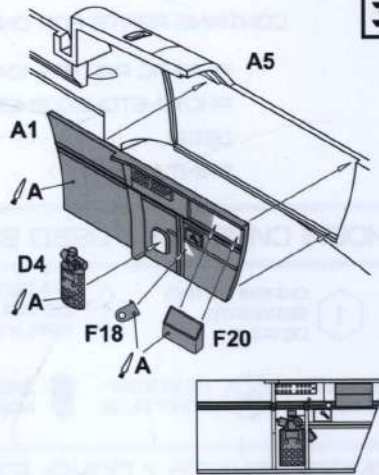
- A** MR.COLOR C60 / AK RC265 / RLM 02 GRAU
- B** MR.COLOR C117 / AK RC321 / RLM 76 LICHTBLAU
- C** MR.COLOR C115 / AK RC271 / RLM 65 HELLBLAU
- D** MR.COLOR C18 / AK RC274 / RLM 70 SCHWARZGRÜN
- E** MR.COLOR C36 / AK RC278 / RLM74 GRAUGRÜN
- F** MR.COLOR C37 / AK RC279 / RLM75 GRAUVIOLETT
- G** MR.COLOR C33 / AK RC001 / FLAT BLACK
- H** MR.COLOR C62 / AK RC004 / RLM 21 WEISS
- I** MR.MET.COLOR MC218 / AK XTR.MET AK479 / ALUMINIUM
- J** MR.MET.COLOR MC214 / AK XTR.MET AK483 / GUN METAL
- K** MR.COLOR C61 / AK XTR.MET AK484 / BURN'T IRON
- L** MR.COLOR C113 / AK RC267 / RLM 04 YELLOW
- M** MR.COLOR C6 / AK RC012 / GREEN
- N** MR.COLOR C114 / AK RC006 / RLM23 RED
- O** MR.COLOR C137 / AK RC022 / RUBBER BLACK
- P** MR.COLOR C45 / AK RC046 / IVORY
- R** MR.COLOR C41 / AK RC067 / RED BROWN
- S** MR.MET.COLOR MC211 / AK XTR.MET AK477 / CHROM SILVER

СХЕМА ЗБИРАННЯ / THE SCHEME OF ASSEMBLY

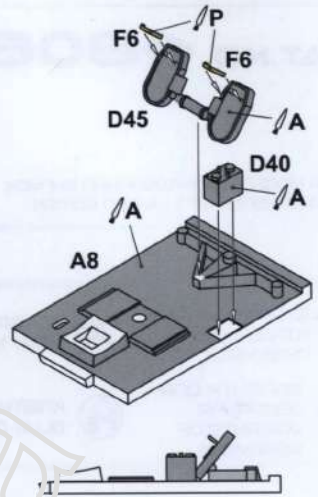
1



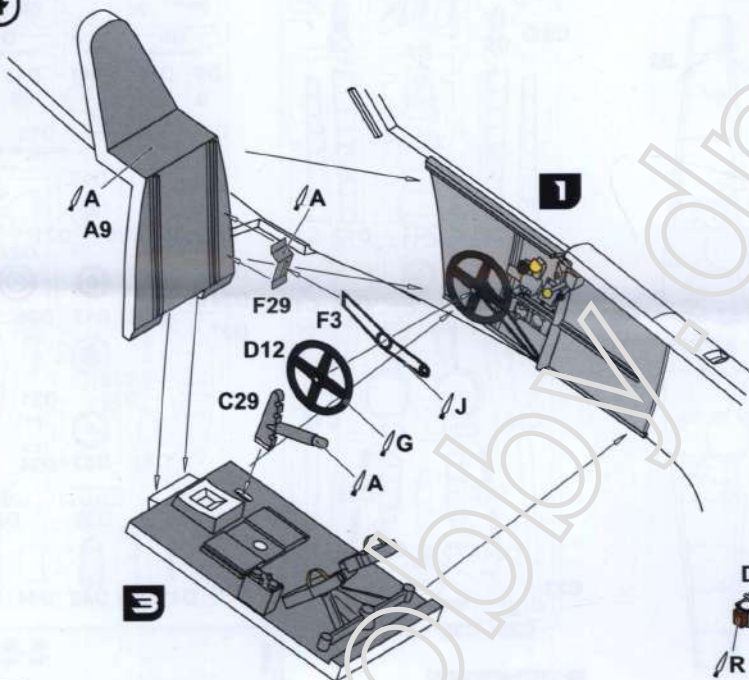
2



3



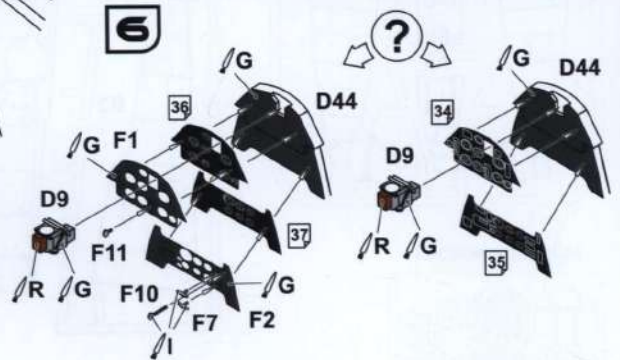
4



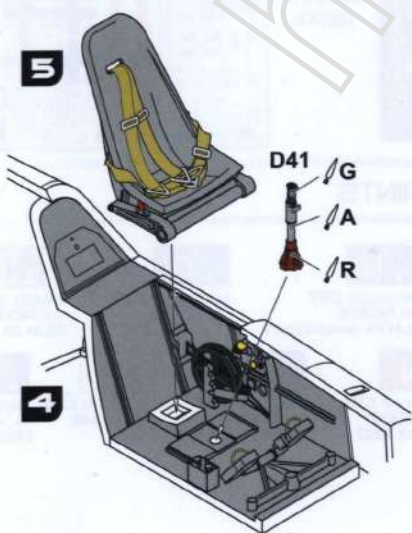
5



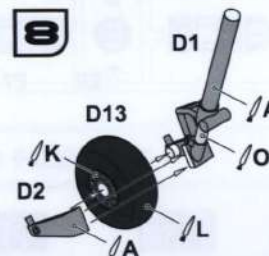
6



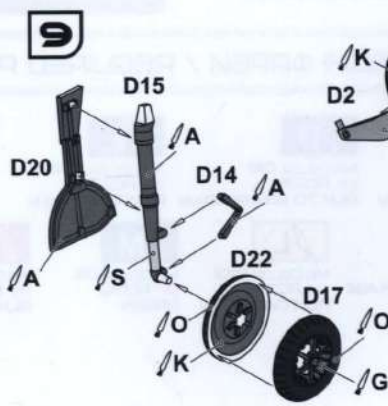
7



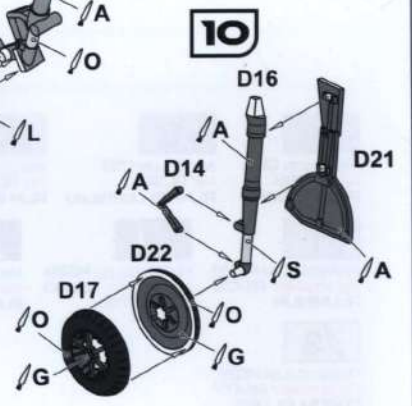
8



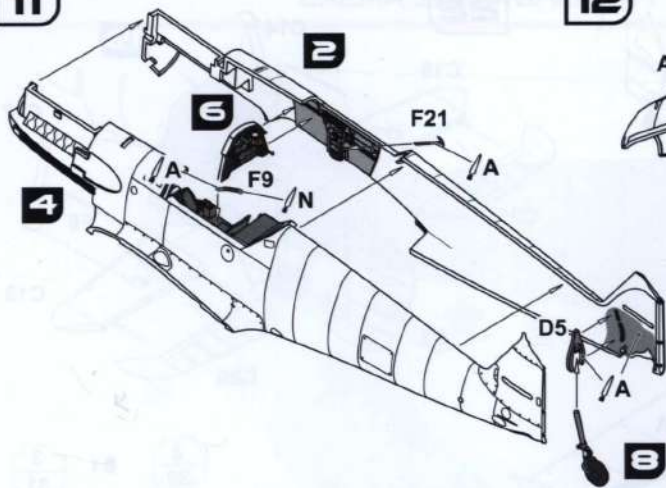
9



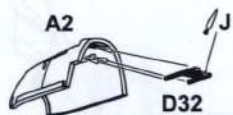
10



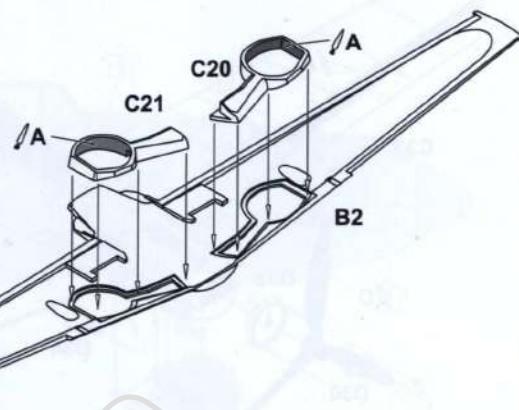
11



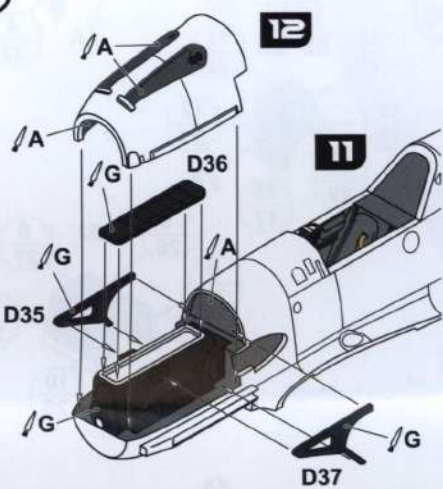
12



13



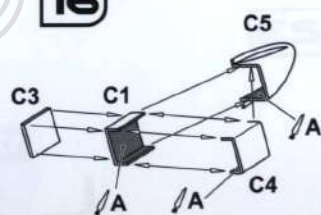
14



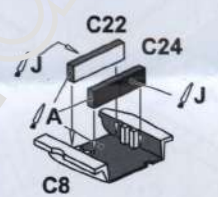
15



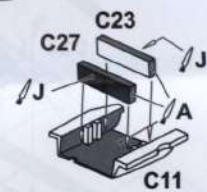
16



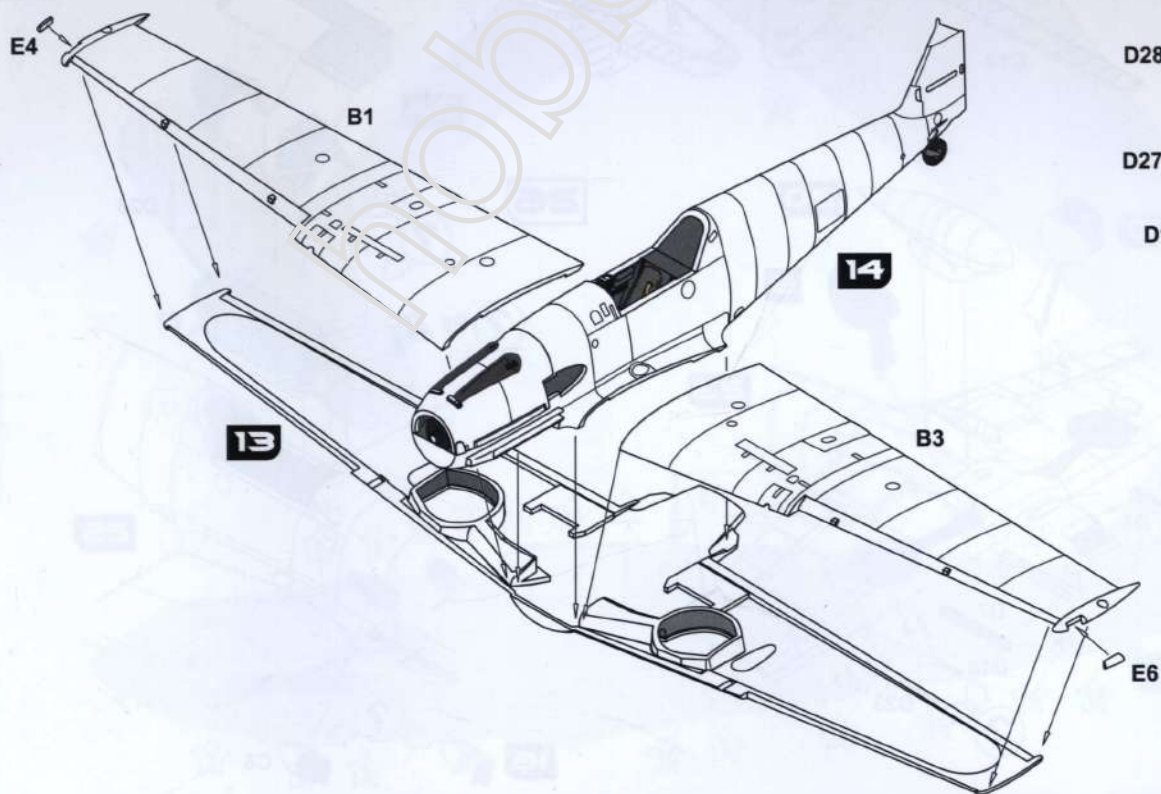
17



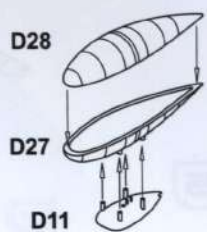
18



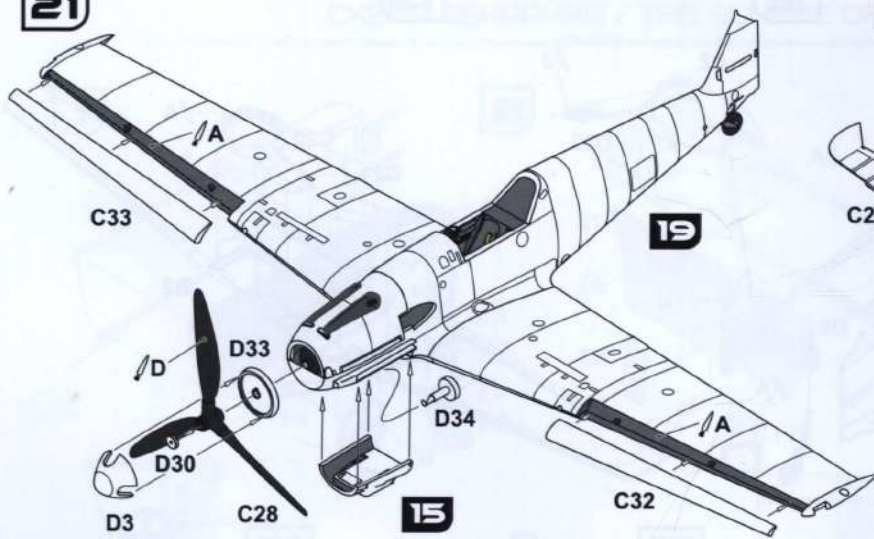
19



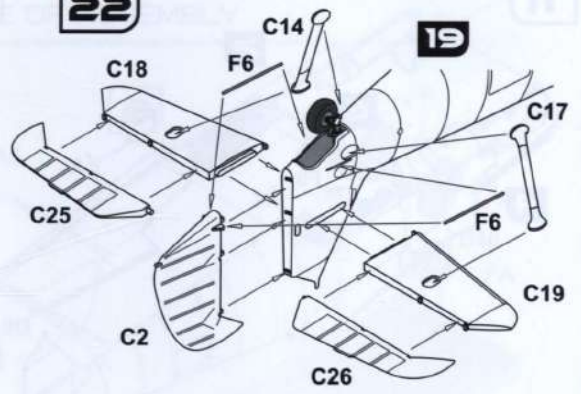
20



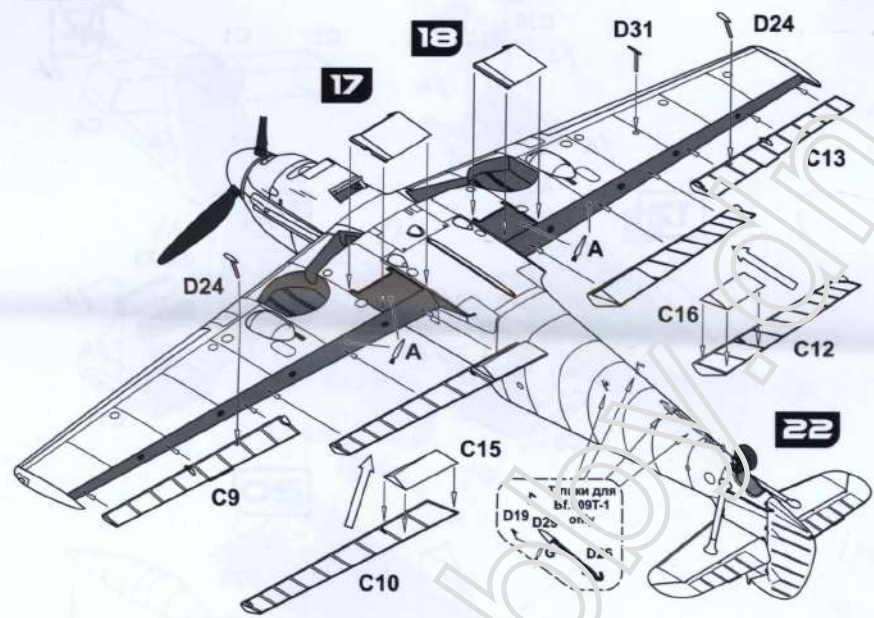
21



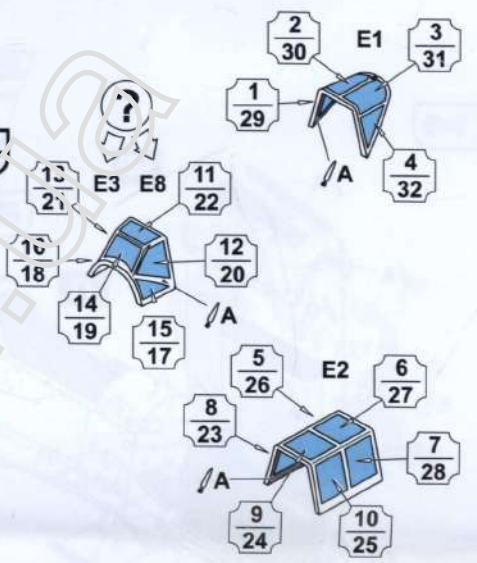
22



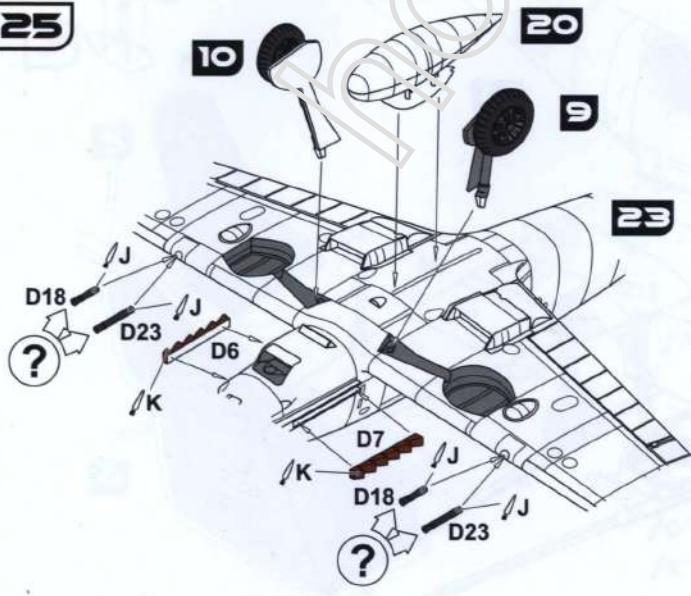
23



24



25



26

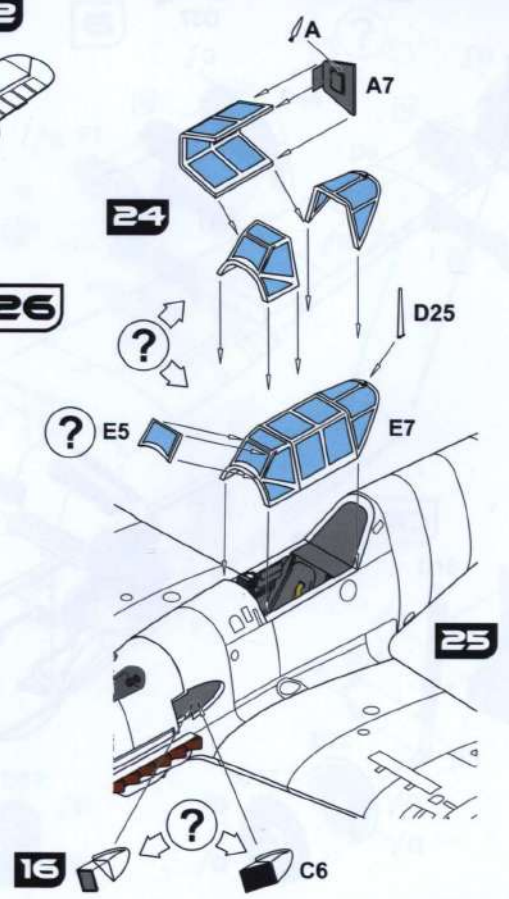


СХЕМА ЗАБАРВЛЕННЯ / SCHEME OF COLOURING

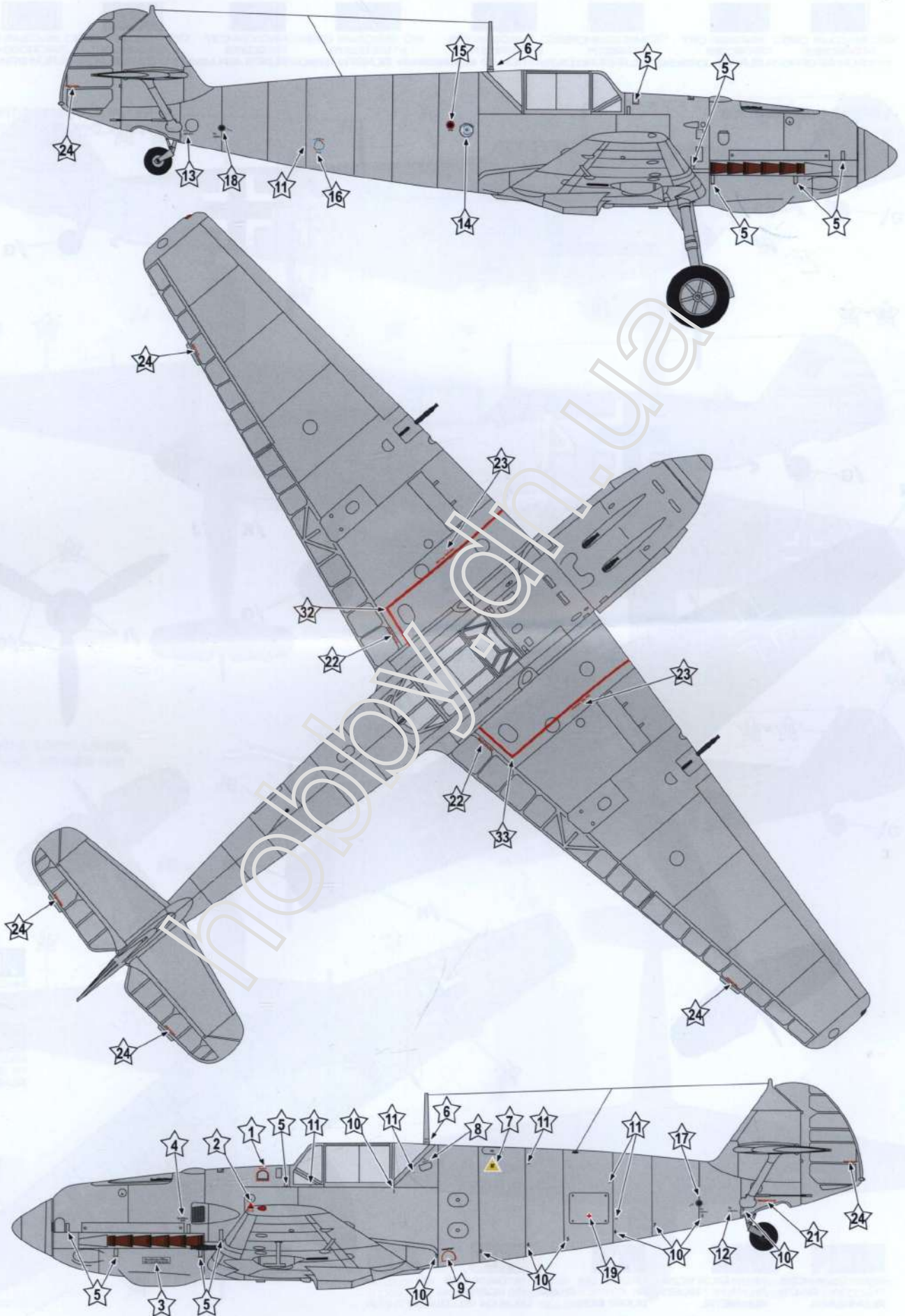


СХЕМА ЗАБАРВНЕННЯ / SCHEME OF COLOURING



MR.COLOR C60  
AK RC265  
RLM 02 GRAU



MR.COLOR C17  
AK RC321  
RLM 76 LICHTBLAU



MR.COLOR C15  
AK RC271  
RLM 65 HELLBLAU



MR.COLOR C18  
AK RC274  
RLM 70 SCHWARZGRÜN



MR.COLOR C36  
AK RC278  
RLM74 GRAUGRÜN



MR.COLOR C37  
AK RC279  
RLM75 GRAUVIOLETT

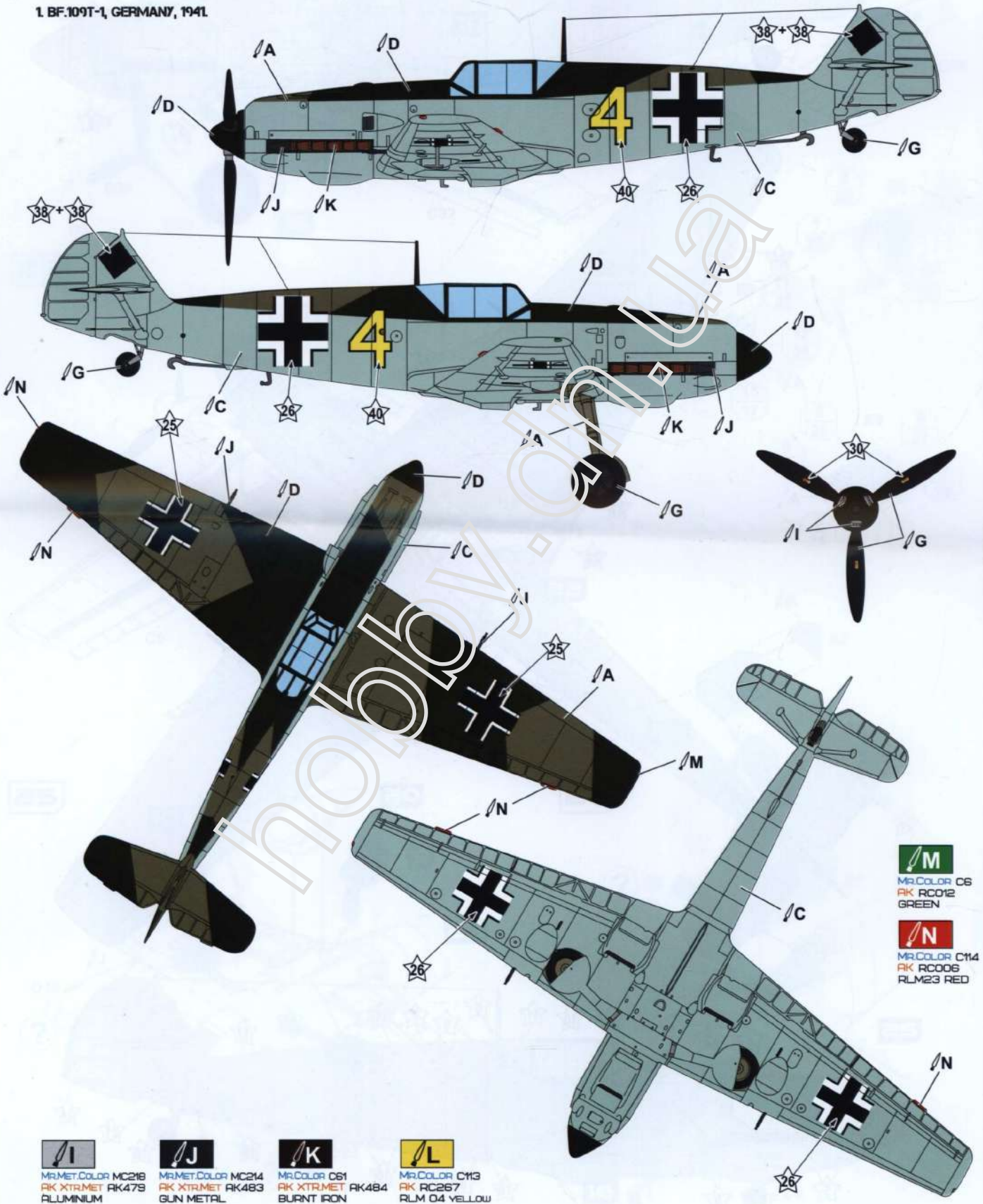


MR.COLOR C33  
AK RC001  
FLAT BLACK



MR.COLOR C62  
AK RC004  
RLM 21 WEISS

1. BF.109T-1, GERMANY, 1941



MR.COLOR C6  
AK RC012  
GREEN



MR.COLOR C14  
AK RC006  
RLM23 RED



MR.MET.COLOR MC218  
AK XTRAMET AK479  
ALUMINIUM



MR.MET.COLOR MC214  
AK XTRAMET AK483  
GUN METAL



MR.COLOR C61  
AK XTRAMET AK484  
BURNT IRON



MR.COLOR C13  
AK RC267  
RLM 04 YELLOW

СХЕМА ЗАБАРВЛЕННЯ / SCHEME OF COLOURING



MR.COLOR C80  
AK RC265  
RLM 02 GRAU



MR.COLOR C17  
AK RC321  
RLM 76 LICHTBLAU



MR.COLOR C15  
AK RC271  
RLM 65 HELLBLAU



MR.COLOR C18  
AK RC274  
RLM 70 SCHWARZGRUN



MR.COLOR C36  
AK RC278  
RLM74 GRAUGRÜN



MR.COLOR C37  
AK RC279  
RLM75 GRAUVIOLETT

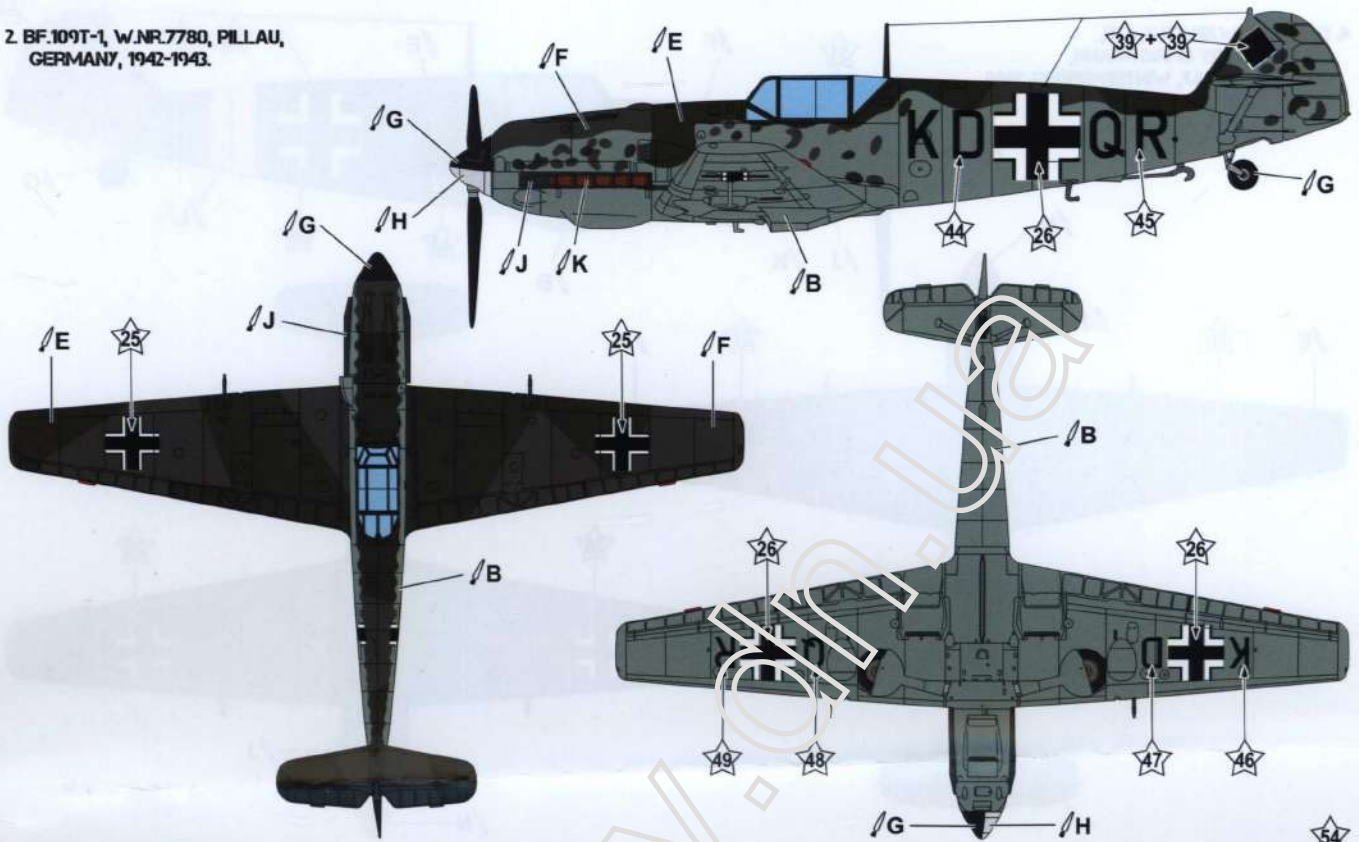


MR.COLOR C33  
AK RC001  
FLAT BLACK

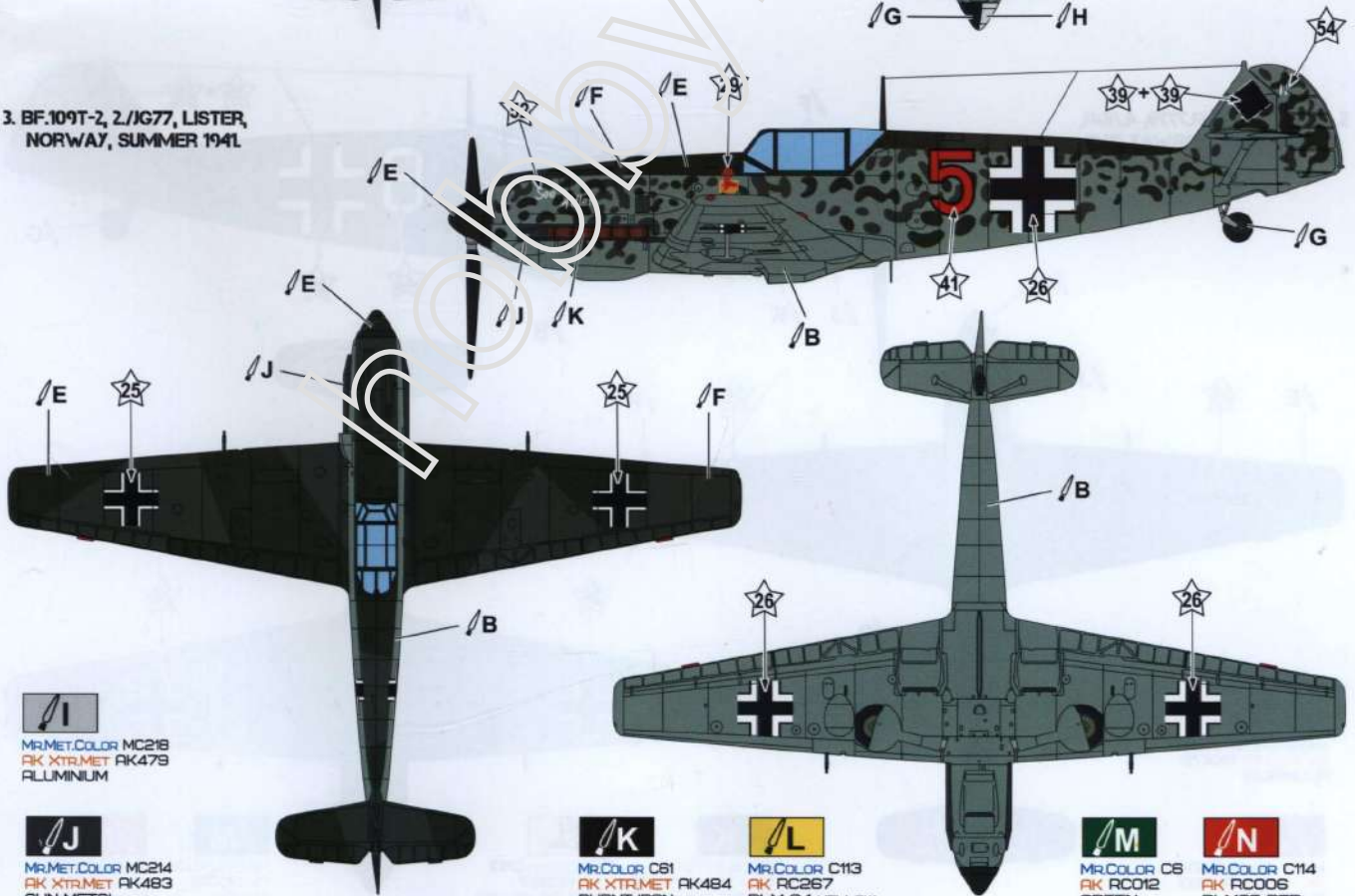


MR.COLOR C62  
AK RC004  
RLM 21 WEISS

2. BF.109T-1, W.NR.7780, PILLAU,  
GERMANY, 1942-1943.



3. BF.109T-2, 2/JG77, LISTER,  
NORWAY, SUMMER 1941



MR.MET.COLOR MC218  
AK XTR.MET AK479  
ALUMINIUM



MR.MET.COLOR MC214  
AK XTR.MET AK493  
GUN METAL



MR.COLOR C81  
AK XTR.MET AK484  
BURNT IRON



MR.COLOR C113  
AK RC267  
RLM 04 YELLOW



MR.COLOR C6  
AK RC012  
GREEN



MR.COLOR C114  
AK RC006  
RLM23 RED

СХЕМА ЗАБАРВНЕННЯ / SCHEME OF COLOURING



MR.COLOR C60  
AK RC265  
RLM 02 GRAU



MR.COLOR C117  
AK RC321  
RLM 76 LICHTBLAU



MR.COLOR C115  
AK RC271  
RLM 65 HELLEBLAU



MR.COLOR C18  
AK RC274  
RLM 70 SCHWARZGRÜN



MR.COLOR C36  
AK RC278  
RLM74 GRAUGRÜN



MR.COLOR C37  
AK RC279  
RLM75 GRAUOLETT

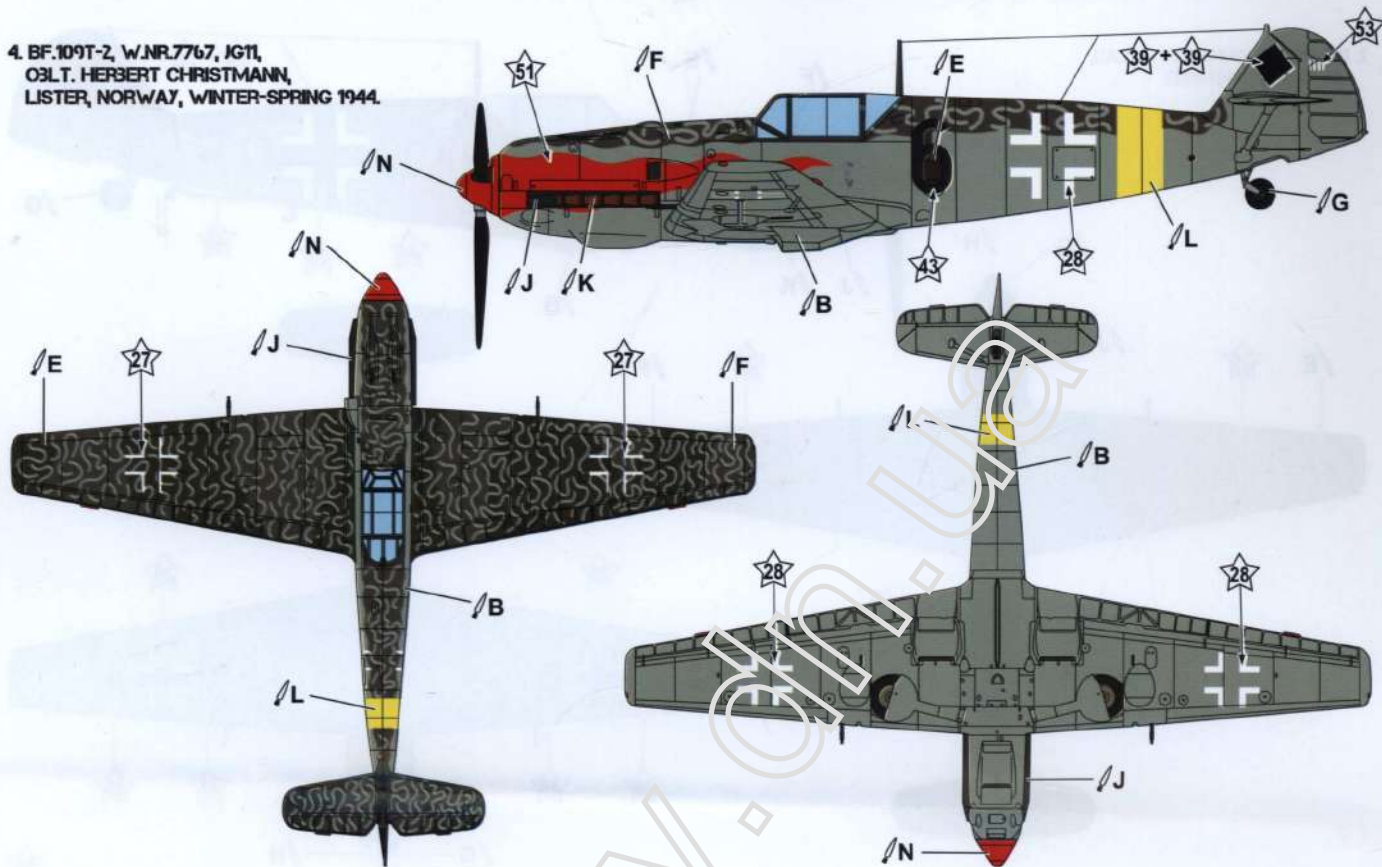


MR.COLOR C33  
AK RC001  
FLAT BLACK

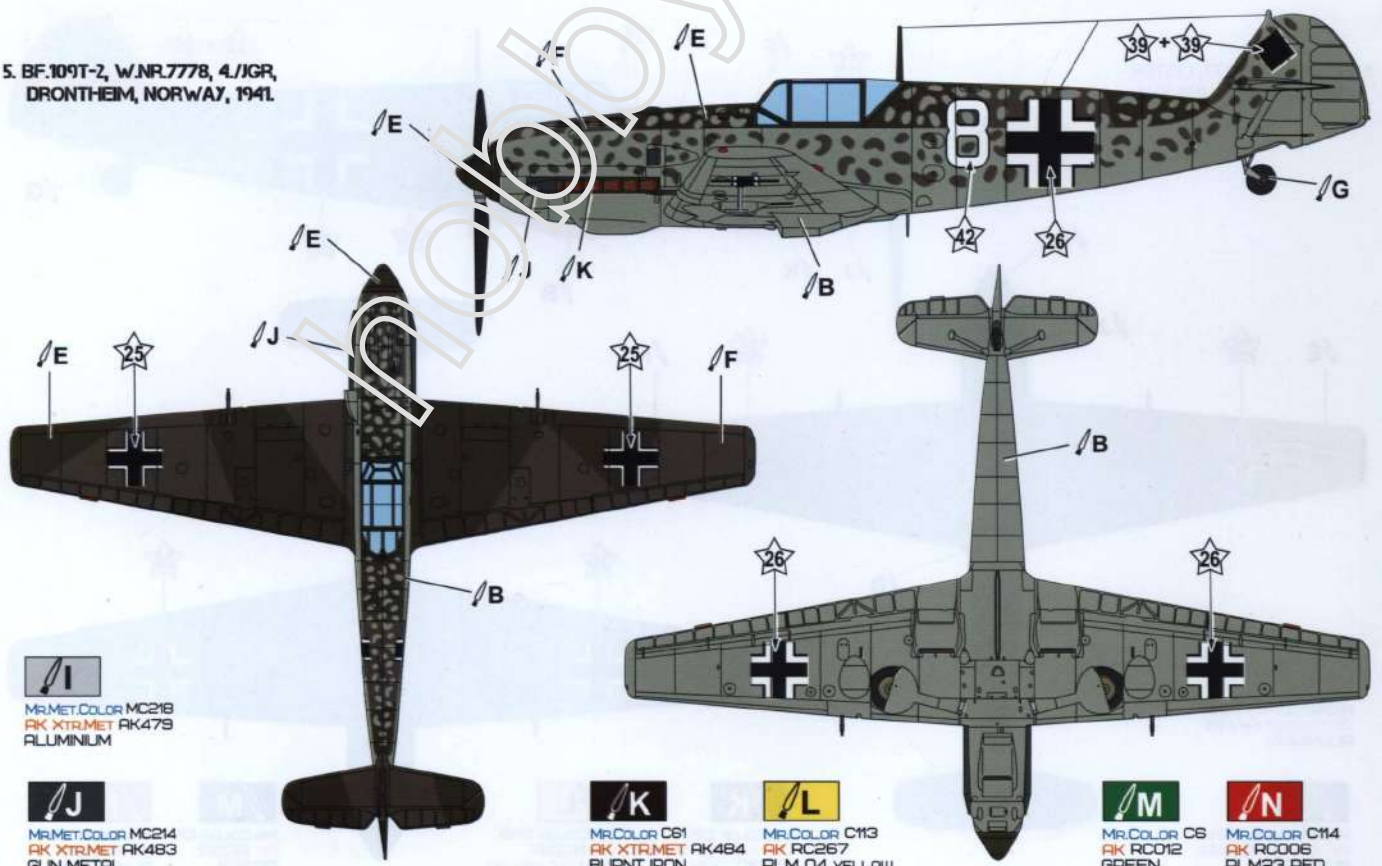


MR.COLOR C62  
AK RC004  
RLM 21 WEISS

4. BF.109T-2, W.NR.7767, JG11,  
O3LT. HERBERT CHRISTMANN,  
LISTER, NORWAY, WINTER-SPRING 1944.



5. BF.109T-2, W.NR.7778, 4/JGR,  
DRONTHEIM, NORWAY, 1941.



MR.MET.COLOR MC218  
AK XTR.MET AK479  
ALUMINIUM



MR.MET.COLOR MC214  
AK XTR.MET AK483  
GUN METAL



MR.COLOR C61  
AK XTR.MET AK484  
BURNT IRON



MR.COLOR C113  
AK RC267  
RLM 04 YELLOW



MR.COLOR C6  
AK RC012  
GREEN



MR.COLOR C14  
AK RC006  
RLM23 RED