

SCALE
1:72

LIGHT SUPERSONIC
INTERCEPTOR
НАДЗВУКОВИЙ
ПІТАК-ПЕРЕХОПЛЮВАЧ

Helwan HA-300



CAT. NO. 7207

CONTAINS PARTS FOR ONE MODEL:

PLASTIC PARTS - 68
PHOTO-ETCHED SHEET
DECAL
ADHESIVE MASKS



ЗБІРНА МОДЕЛЬ \ ЛІМІТОВАНИЙ ВИПУСК
SCALE MODEL KIT \ LIMITED EDITION

УМОВНІ СИМВОЛИ / USED SYMBOLS

- 1**
 ЕТАПИ ЗБИРАННЯ
 STAGES OF
 ASSEMBLY
- A1**
 НОМЕР ДЕТАЛІ
 PART NUMBER
- 1**
 ОКРЕМІ ДЕТАЛІ
 SEPARATE
 DETAILS
- 1**
 НАКЛЕЙТИ
 ДЕКАЛИ
 APPLY DECALS
- 1**
 НАКЛЕЙТИ МАСКУ
 APPLY THE ADHESIVE
 MASK
- ?**
 НА ВИБІР
 OPTIONAL
- B**
 ВАРІАНТИ ДЛЯ
 ЗБИРАННЯ
 VARIANTS OF
 ASSEMBLY
- КЛЕЙТИ НА СУПЕРКЛЕЙ
 GLUE ON "SUPER GLUE"
- НЕ КЛЕЙТИ
 DON'T GLUE
- ЗРОБИТИ ОТВІР
 MAKE A HOLE
- ВИДІРЗАТИ НОЖЕМ
 DETACH WITH
 KNIFE
- ФАРБУВАТИ
 TO PAINT

КОМПЛЕКТНІСТЬ / COMPLETE SET

ADHESIVE MASKS

OUT 1 3
IN 2 4

PHOTO-ETCHED SHEET

DECAL

1 2 3 4 5 6 7 8 9 10 11 12 13 14 15 16 17 18 19 20 21 22 23 24 25 26 27 28 29 30 31 32 33 34

НЕОБХІДНІ ФАРБИ / REQUIRED PAINTS

- A**
 HUMBROL 18
 ПОМАРАНЧЕВИЙ
 ORANGE
- B**
 HUMBROL 33
 ЧОРНИЙ
 BLACK
- C**
 HUMBROL 56
 АЛЮМІНІЙ
 ALUMINIUM
- D**
 HUMBROL 62
 ШКИРА
 LEATHER
- E**
 HUMBROL 64
 СВІТЛО-СІРИЙ
 LIGHT GREY
- F**
 HUMBROL 72
 ХАКІ
 KHAKI DRILL
- G**
 HUMBROL 87
 СІРИЙ
 STEEL GREY
- H**
 HUMBROL 27003
 ПОЛІРОВАНА СТАЛЬ
 POLISHED STEEL
- I**
 HUMBROL 27004
 ЗЕРКАЛЬНА СТАЛЬ
 GUNMETAL

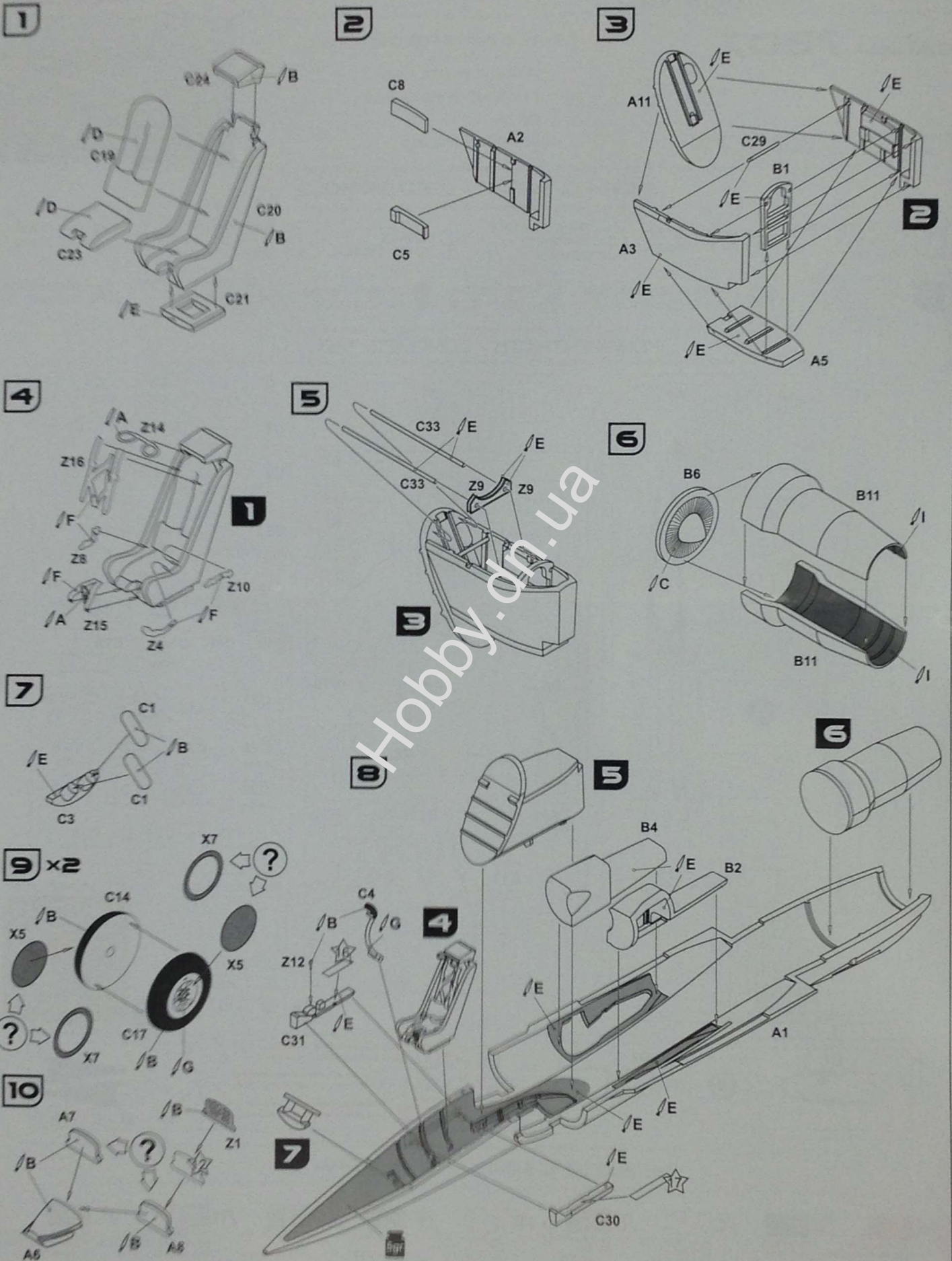
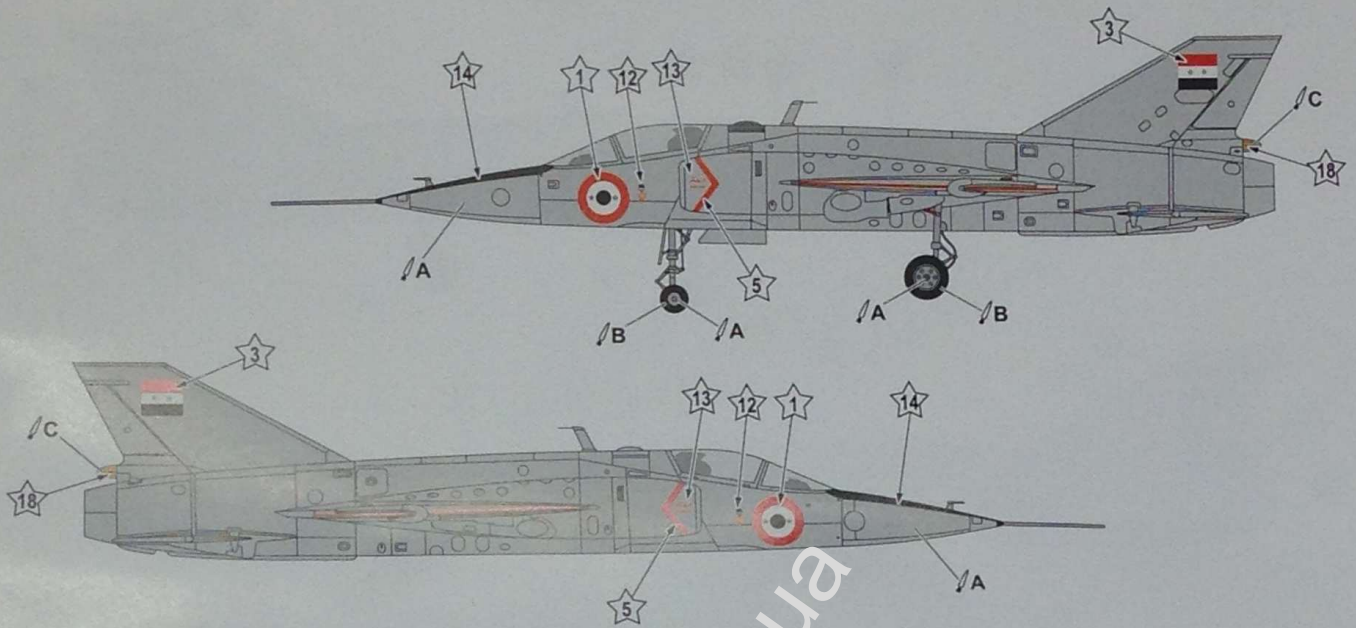


СХЕМА ЗАБАРВЛЕННЯ / SCHEME OF COLOURING

Helwan HA-300-001 на випробовуваннях, березень 1964 року
 Helwan HA-300-001 on tests, March 1964



-
- A B C
-
- HUMBROL 56
АЛЮМІНІЙ
ALUMINIUM
- HUMBROL 33
ЧОРНИЙ
BLACK
- HUMBROL 18
ПОМАРАНЧЕВИЙ
ORANGE

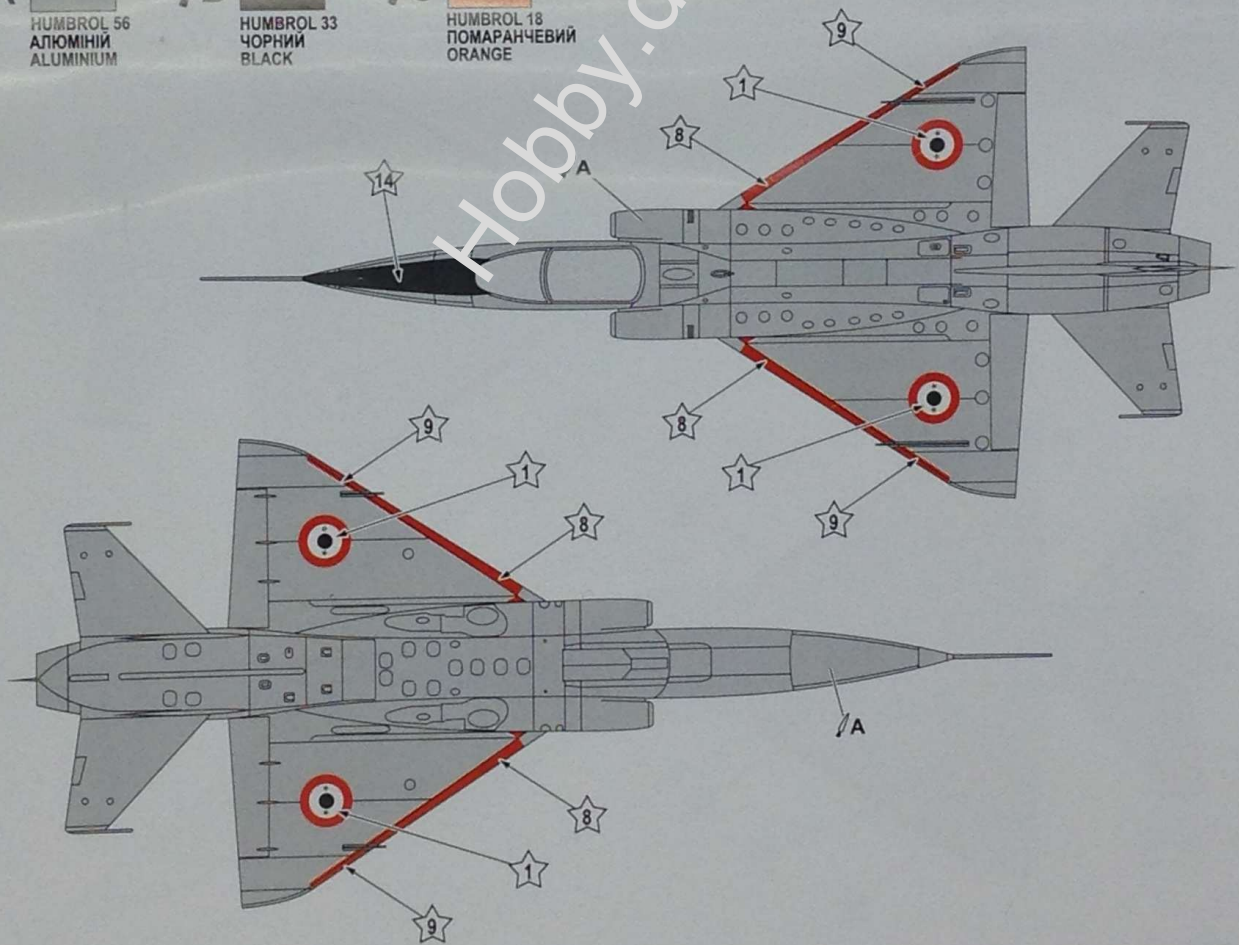
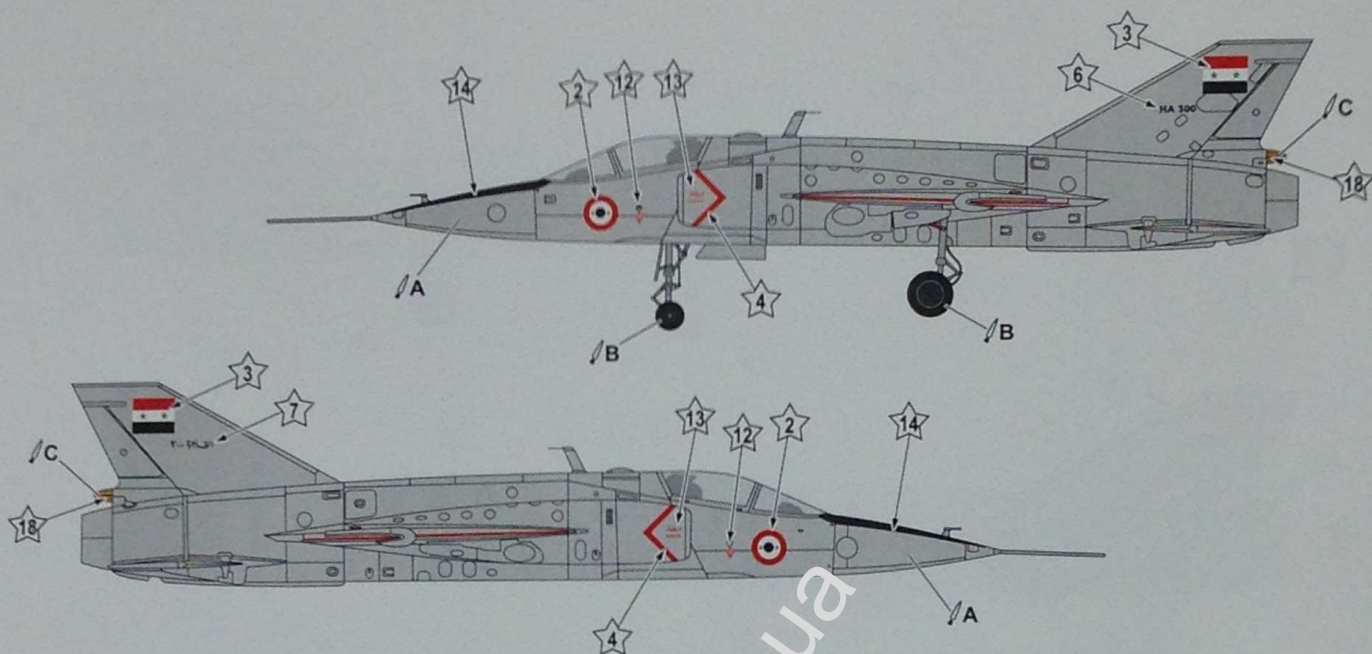
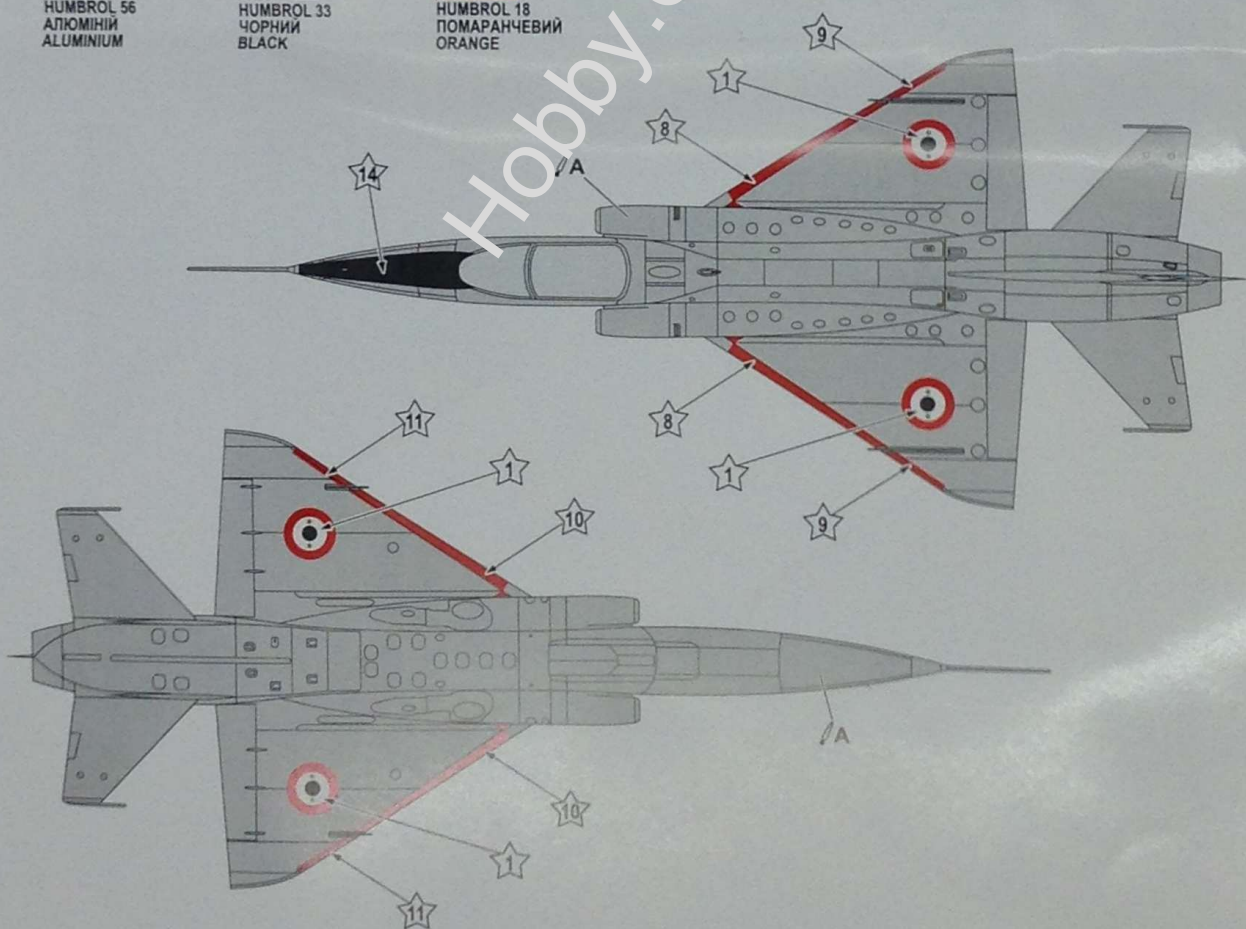


СХЕМА ЗАБАРВЛЕННЯ / SCHEME OF COLOURING

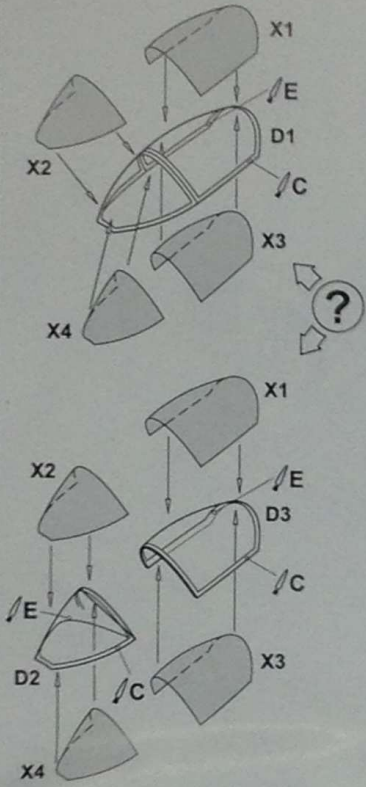
Helwan HA-300-001, музей Flugwerft Schleissheim, Обершлайсхайм, 2012 р.
 Helwan HA-300-001, German Museum Flugwerft Schleissheim, Oberlscheysheim, 2012



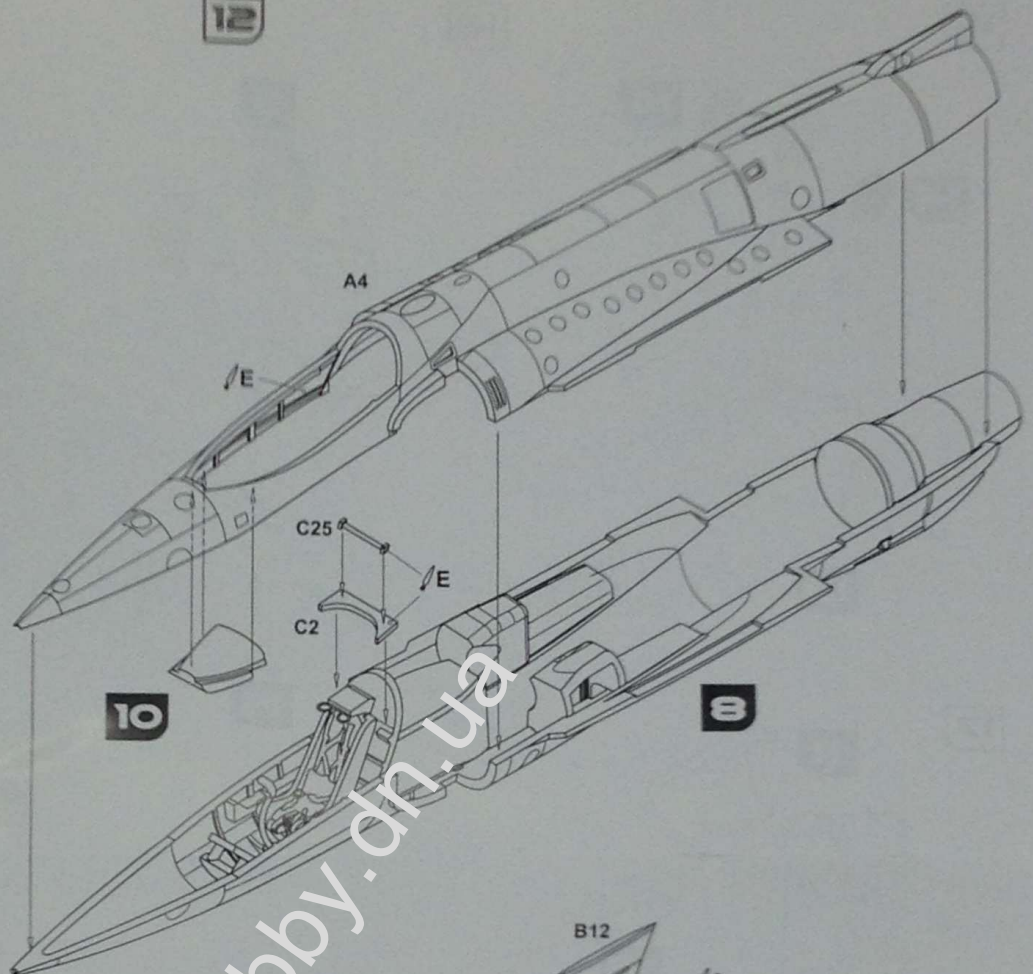
-
-
-
-
-
-



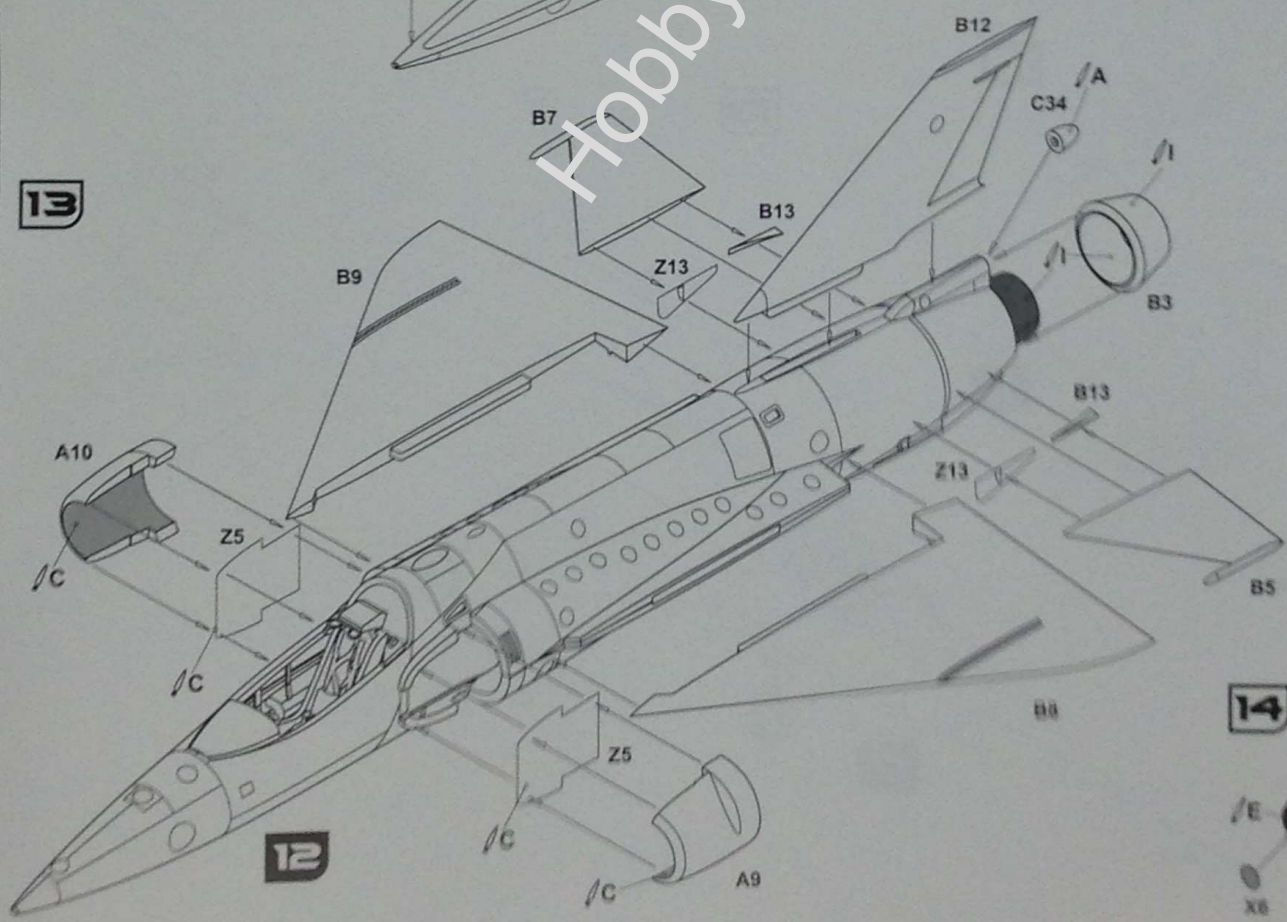
11



12



13

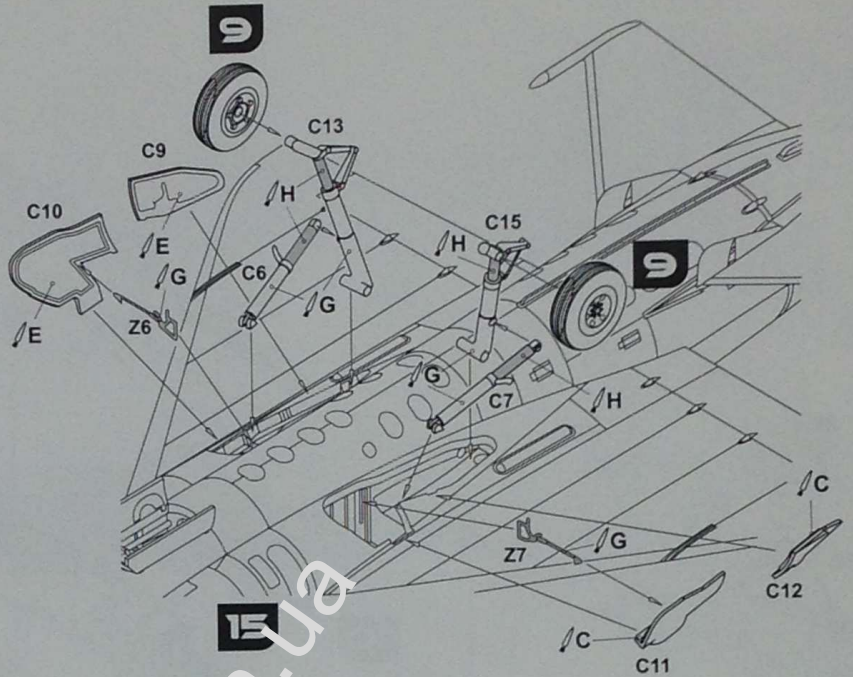
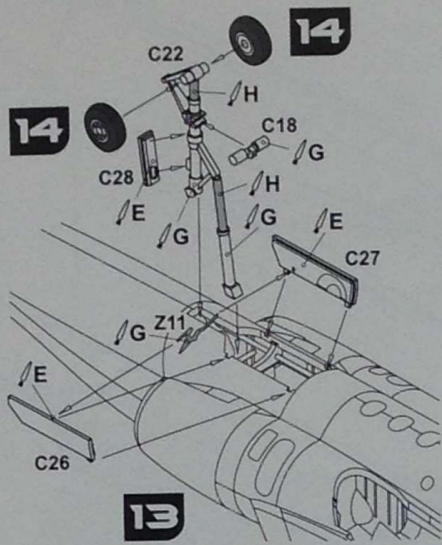


14



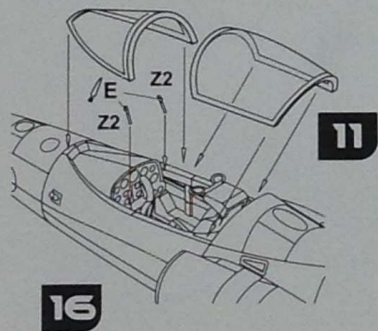
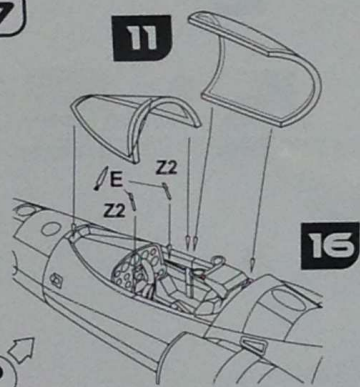
15

16

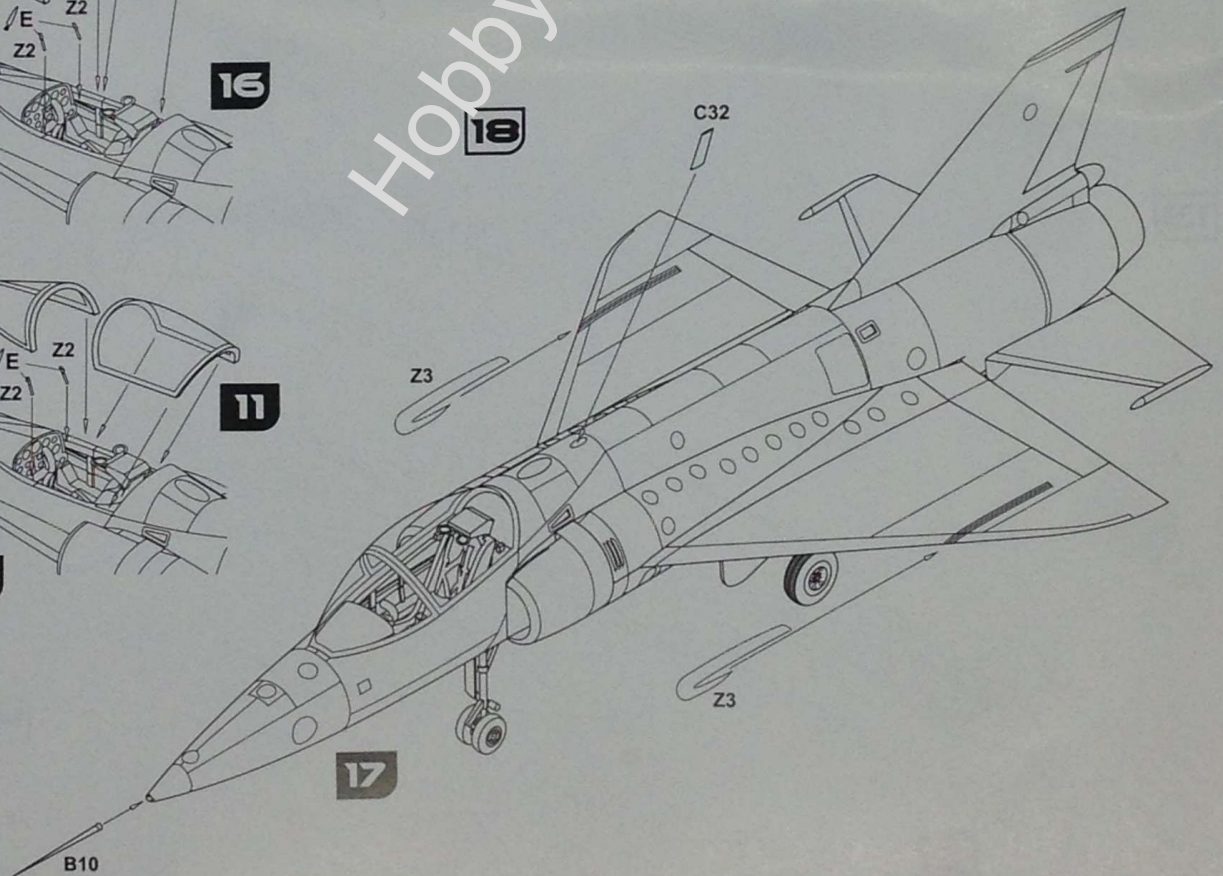


17

11



18



B10