

SCALE
1:72

ЕКСПЕРИМЕНТАЛЬНИЙ
ВИНИЩУВАЧ
EXPERIMENTAL FIGHTER

Су-17 ("P") 1949

A&A MODELS

CAT. NO. 7208

CONTAINS PARTS FOR ONE MODEL:

PLASTIC PARTS - 70
PHOTO-ETCHED SHEET
DECAL
PAINT MASKS



ЗБИРАНА МОДЕЛЬ \ ЛІМІТОВАНИЙ ВИПУСК
SCALE MODEL KIT \ LIMITED EDITION

УМОВНІ СИМВОЛИ / USED SYMBOLS

- | | | | | | |
|---|---------------------------------------|---|---|---|--------------------------------|
| 1 ЕТАПИ ЗБИРАННЯ
STAGES OF
ASSEMBLY | A1 НОМЕР ДЕТАЛІ
PART NUMBER | 1 ОКРЕМІ ДЕТАЛІ
SEPARATE
DETAILS | 1 НАКЛЕЇТИ
ДЕКАЛИ
APPLY DECALS | 1 НАКЛЕЇТИ МАСКУ
APPLY THE ADHESIVE
MASK | ? НА ВИБІР
OPTIONAL |
| L/R ПОВТОРИТИ
ЗЛІВА/СПРАВА
MAKE LEFT/RIGHT | ПОВЕРНУТИ
ROTATE | НЕ КЛЕЇТИ
DONT GLUE | ЗРОБИТИ ОТВІР
MAKE A HOLE | ВІДРІЗАТИ НОЖЕМ
ETCH WITH
KNIFE | A ФАРБУВАТИ
TO PAINT |

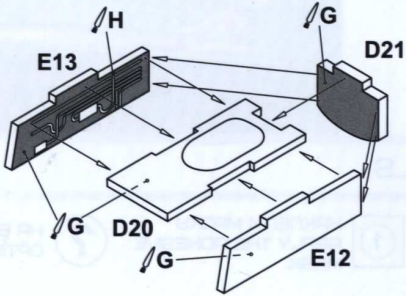
КОМПЛЕКТНІСТЬ / COMPLETE SET

НЕОБХІДНІ ФАРБИ / REQUIRED PAINTS

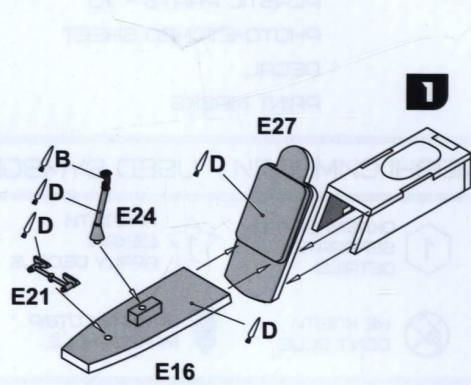
- | | | | | | | |
|--|--|--|---|--|--|--|
| A HUMBROL 19
ЧЕРВОНИЙ
RED | B HUMBROL 33
ЧОРНИЙ
BLACK | C HUMBROL 56
АЛЮМІНІЙ
ALUMINIUM | D HUMBROL 64
СВІТЛО-СІРИЙ
LIGHT GREY | E HUMBROL 69
ЖОВТИЙ
YELLOW | F HUMBROL 72
ХАКІ
KHAKI DRILL | G HUMBROL 87
СІРИЙ
STEEL GREY |
| H HUMBROL 121
СВІТЛО-ПІЩАНИЙ
PALE STONE | I HUMBROL 131
ЗЕЛЕНИЙ
MID GREEN | J HUMBROL 186
КОРИЧНЕВИЙ
BROWN | K HUMBROL 191
ХРОМ-СІВРО
CHROME SILVER | L HUMBROL 27003
ПОЛІРОВАНА СТАЛЬ
POLISHED STEEL | | |

СХЕМА ЗБИРАННЯ / THE SCHEME OF ASSEMBLY

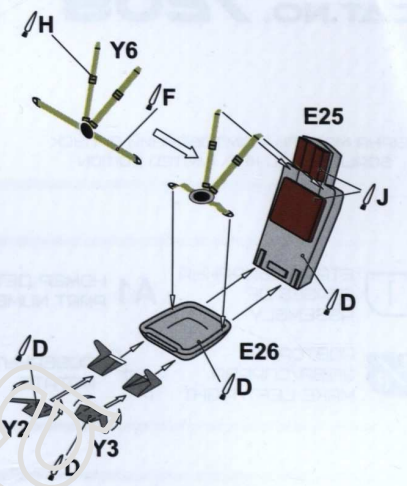
1



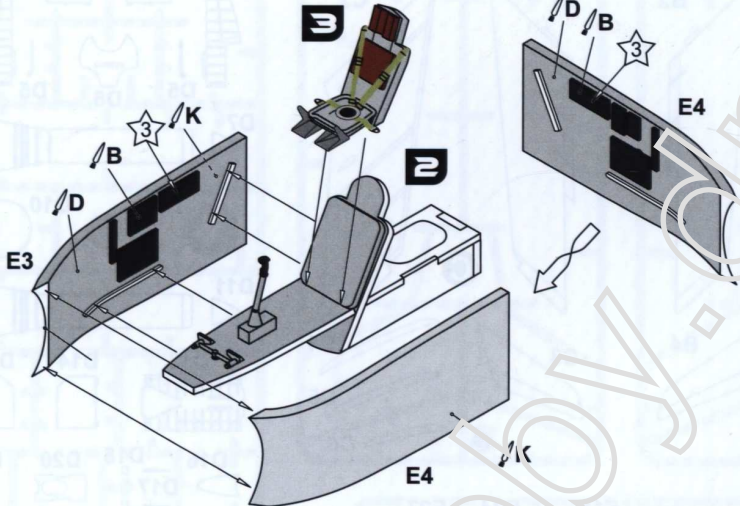
2



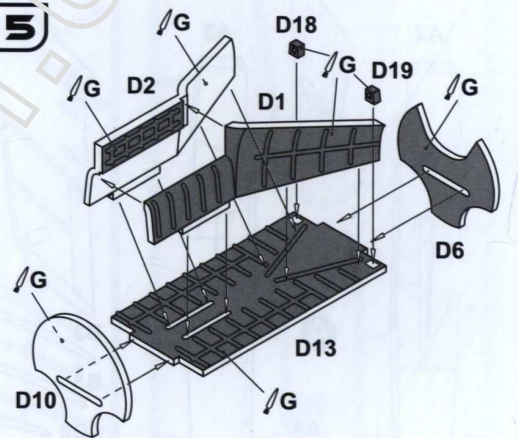
3



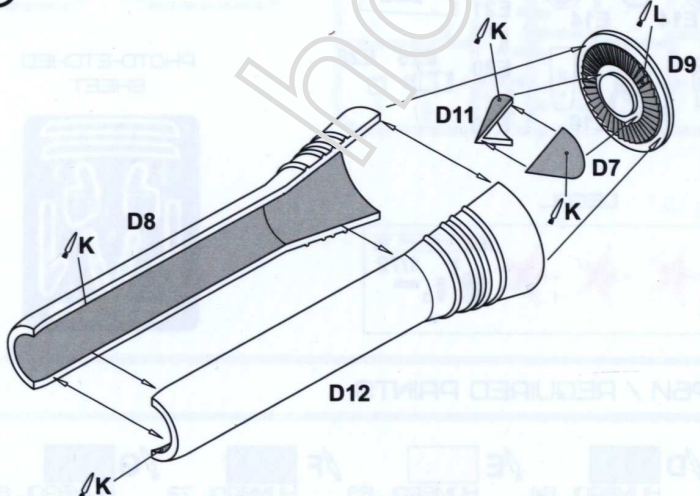
4



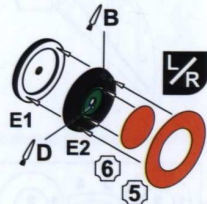
5



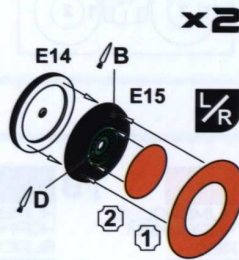
6



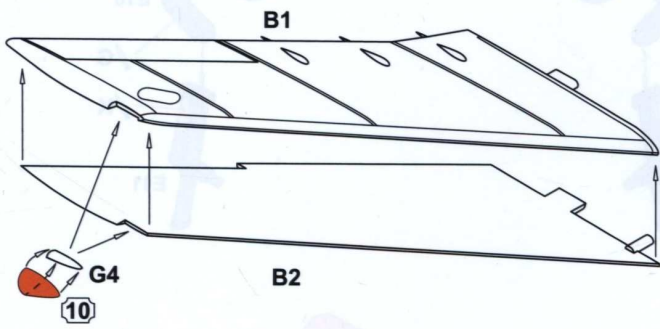
7



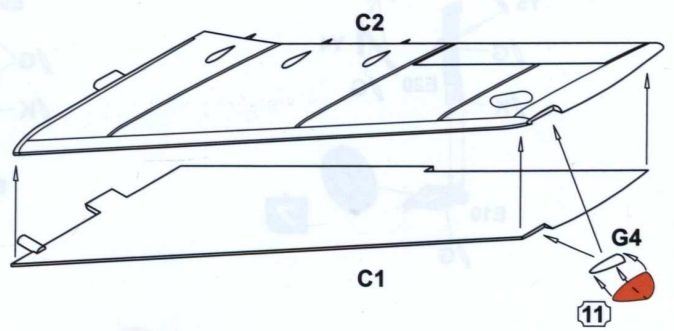
8



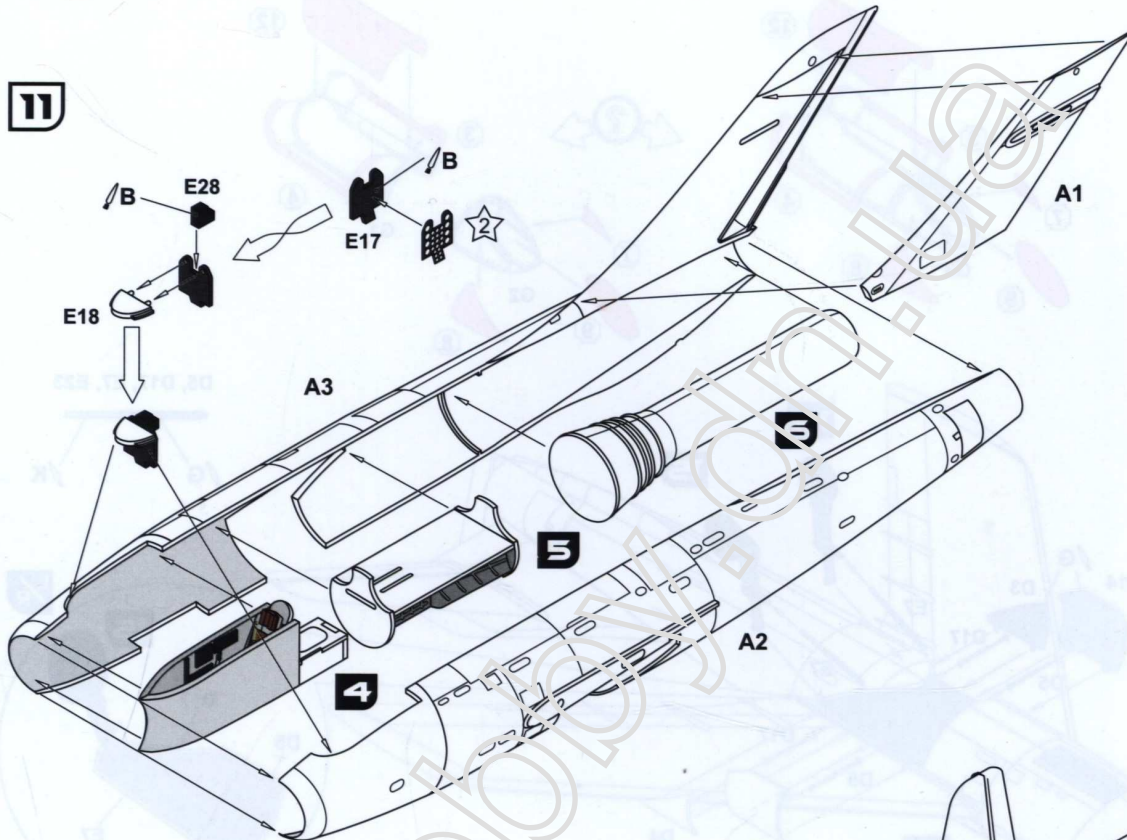
9



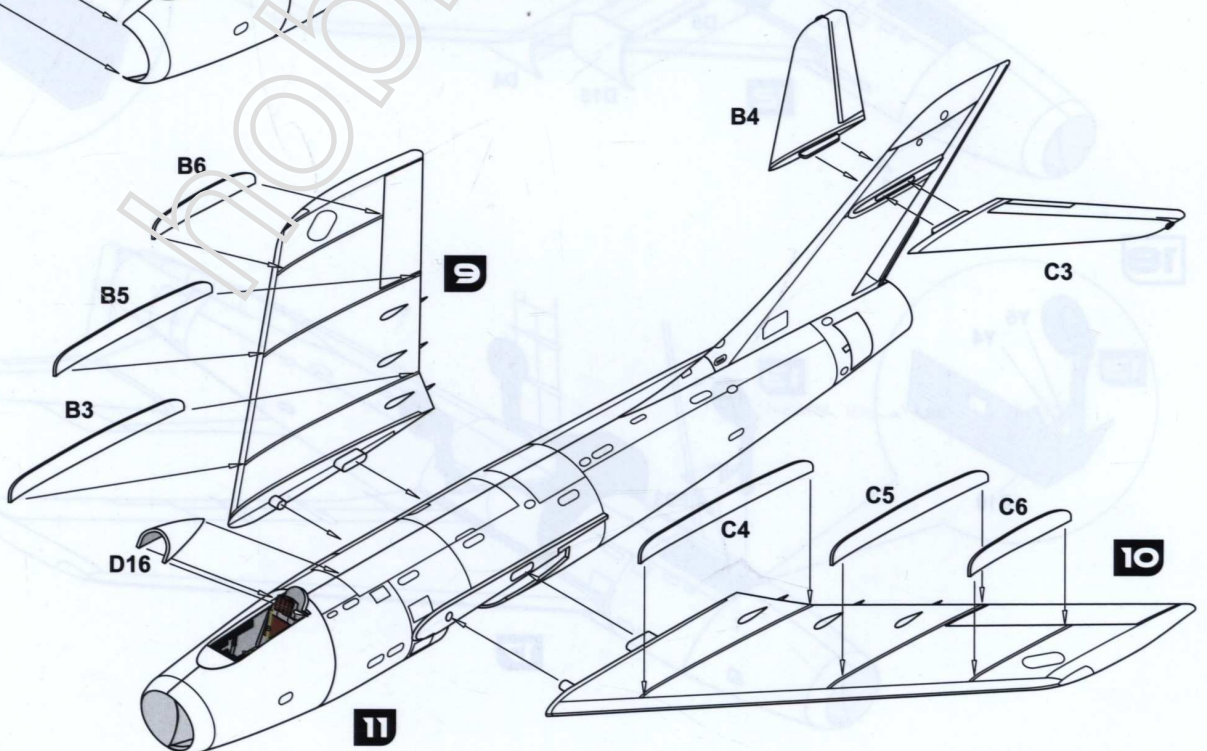
10



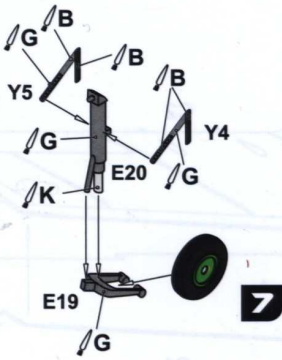
11



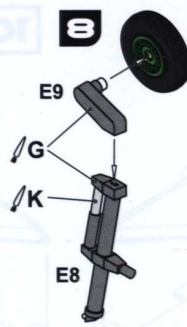
12



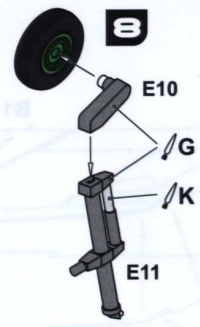
13



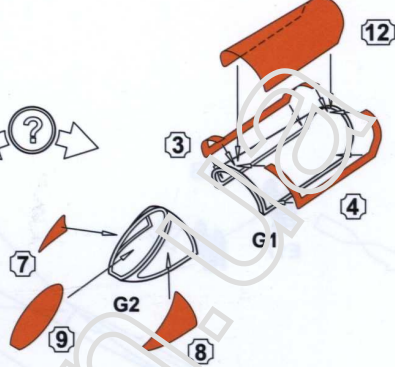
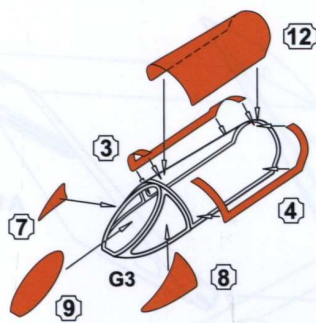
14



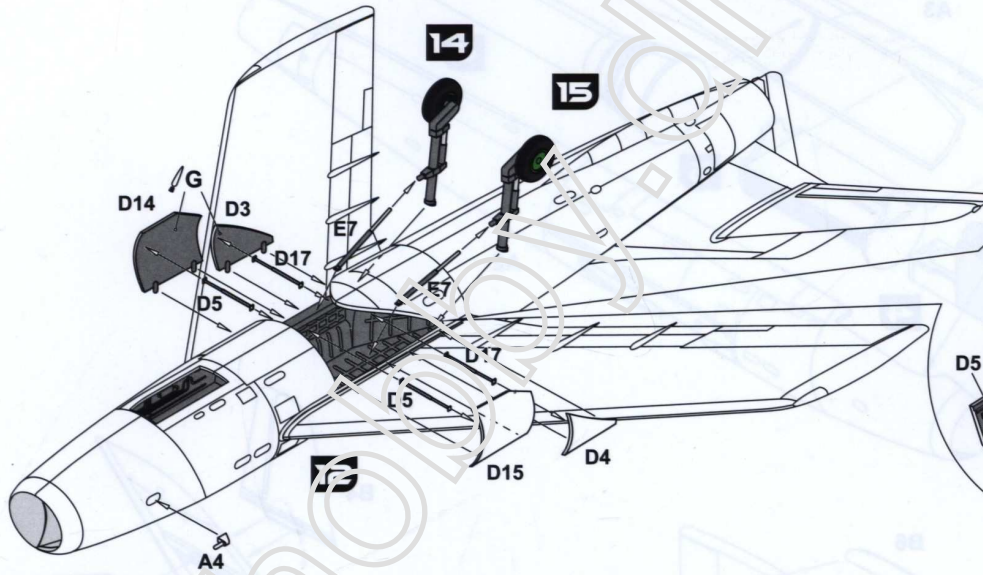
15



16

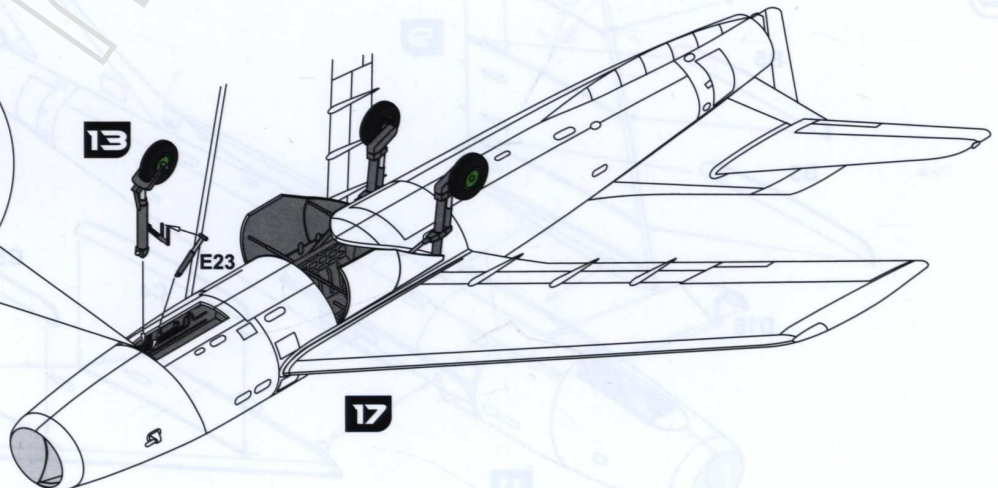
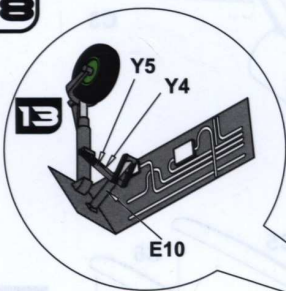


17

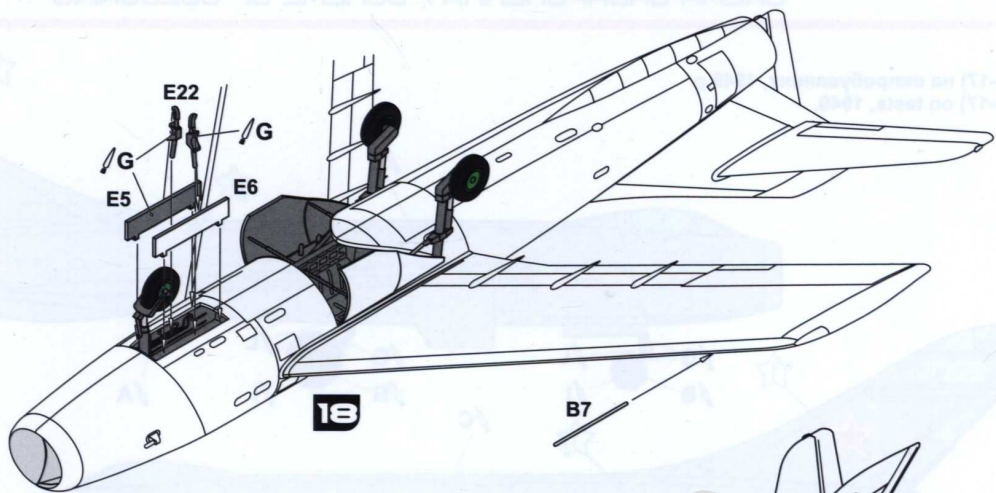


L/R

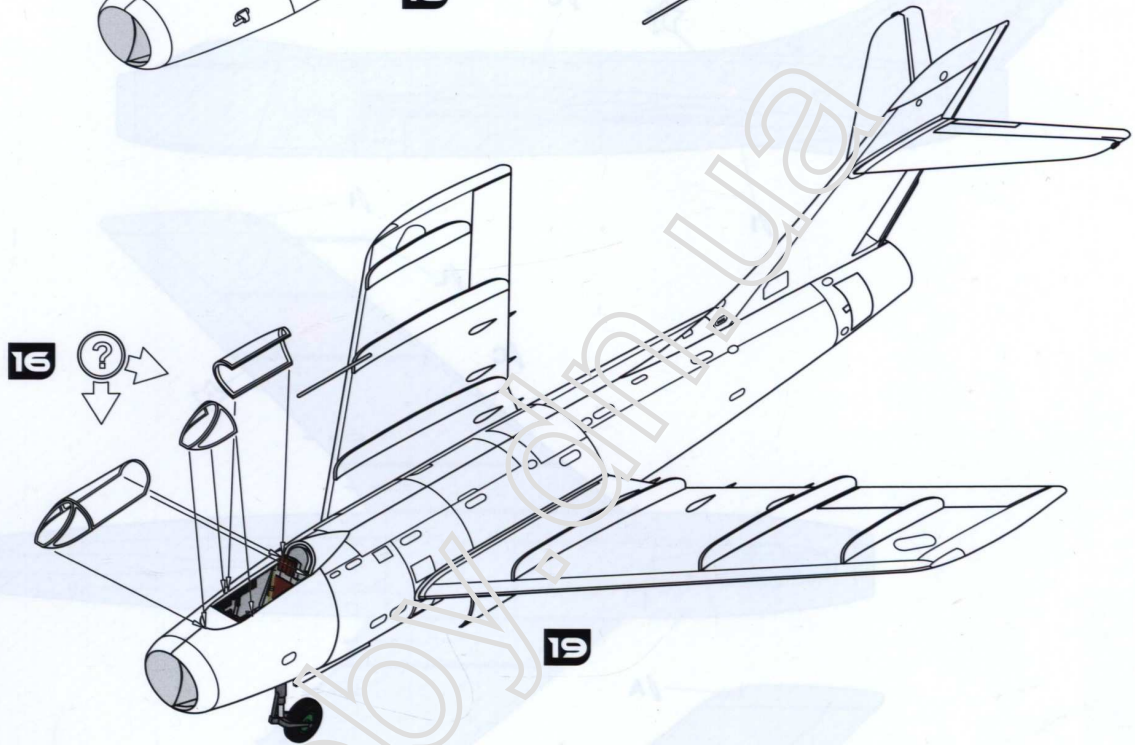
18



19



20



21

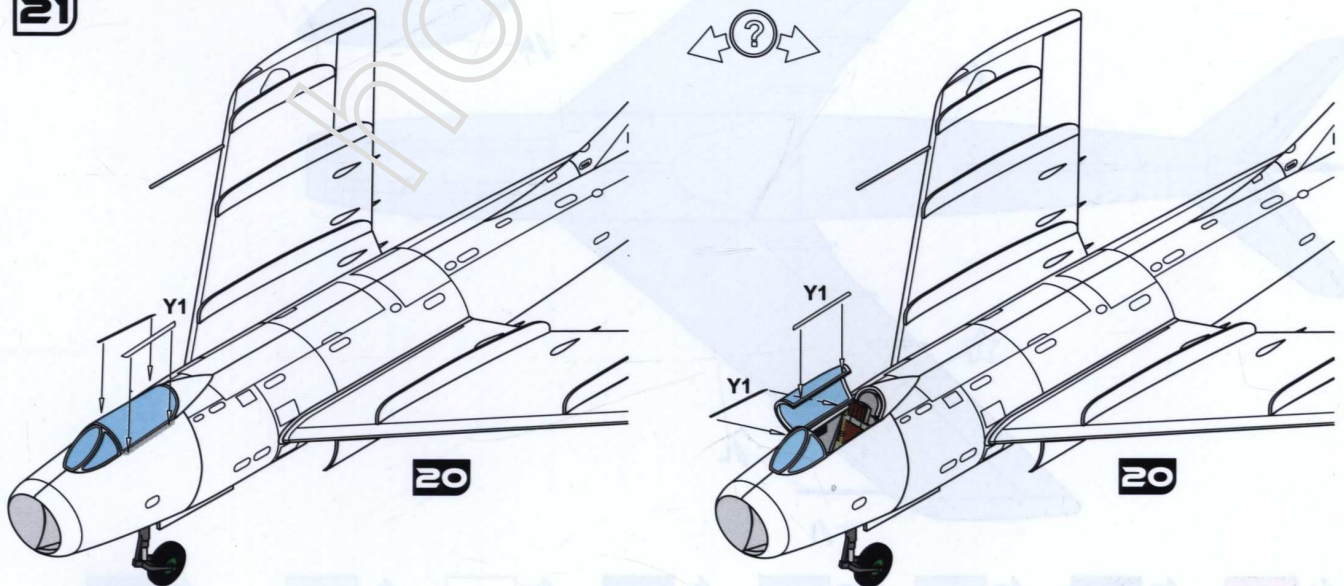
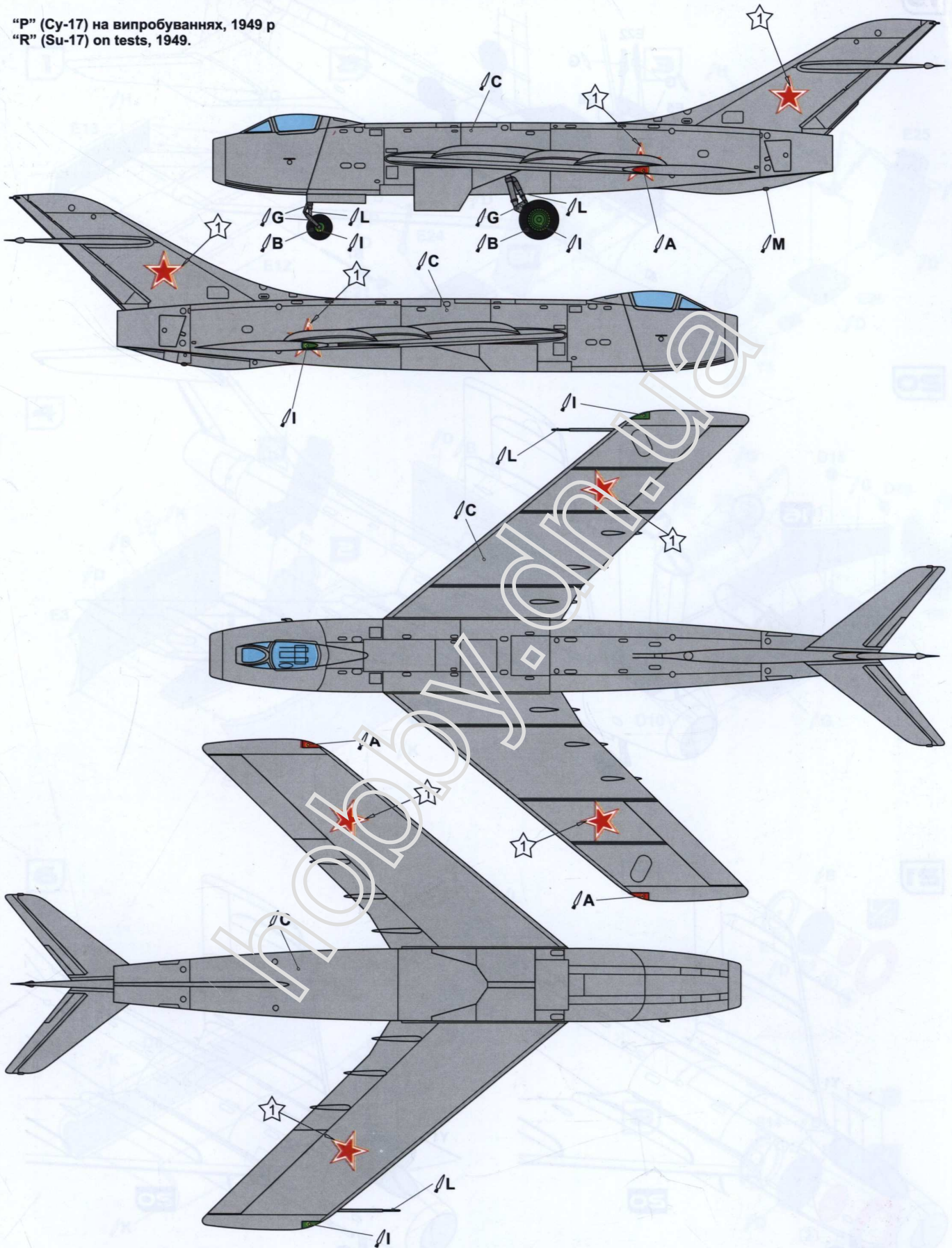


СХЕМА ЗАБАРВЛЕННЯ / SCHEME OF COLOURING

"P" (Су-17) на випробуваннях, 1949 р
 "R" (Su-17) on tests, 1949.



- | | | | | | | | |
|--|--|--|--|--|---|--|--|
| A  | B  | C  | G  | I  | K  | L  | M  |
| Humbrol 19
Червоний
Red | Humbrol 33
Чорний
Black | Humbrol 56
Алюміній
Aluminium | Humbrol 87
Стій
Steel Grey | Humbrol 131
Зелений
Mid Green | Humbrol 191
Хром-срібло
Chrome Silver | Humbrol 27003
Полірована сталь
Polished steel | Humbrol 27004
Збройова сталь
Gunmetal |