

SCALE
1:72

SA-3"GOA" MISSILE SYSTEM
ON T-55 CHASSIS
САМОХІДНИЙ ЗРК С-125М "НЕВА-С" НА БАЗІ ШАСИ ТАНКА Т-55

S-125M "NEVA-SC"



CAT.NO. 7217

CONTAINS PARTS FOR ONE MODEL:

- PLASTIC PARTS - 185
- DECAL

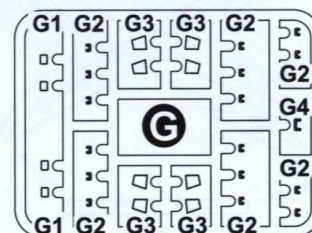
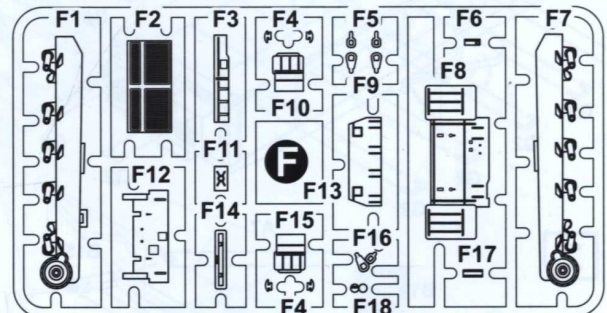
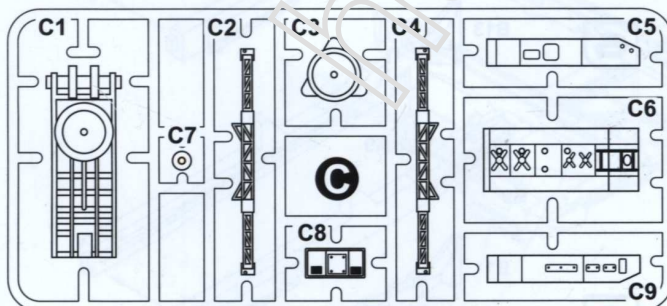
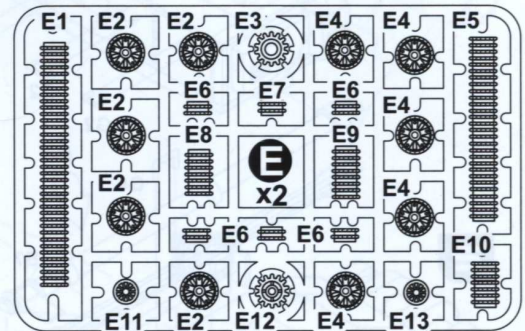
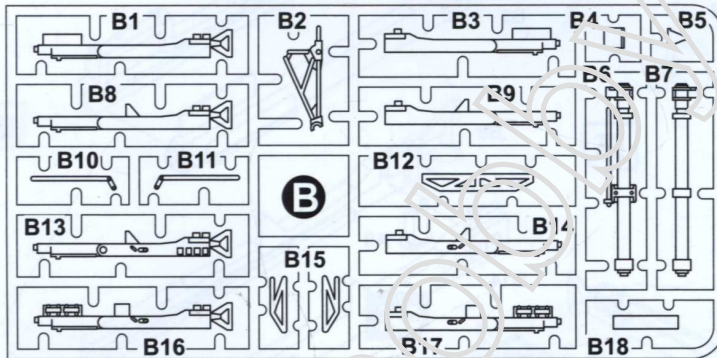
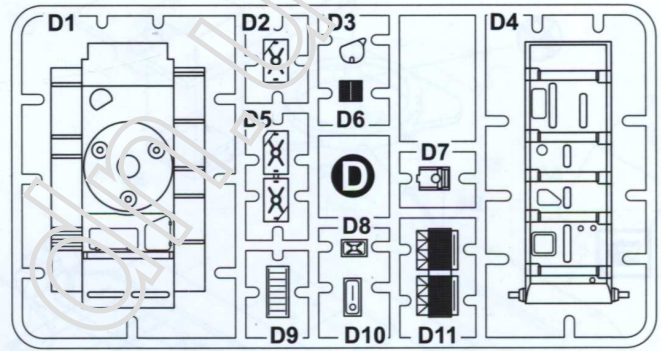
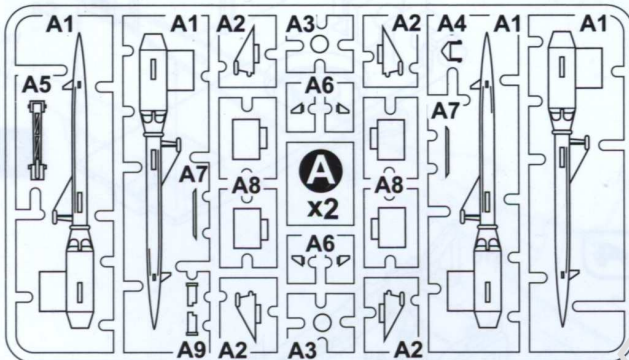
ЗБИРАНА МОДЕЛЬ \ ЛІМІТОВАНИЙ ВИПУСК
SCALE MODEL KIT \ LIMITED EDITION



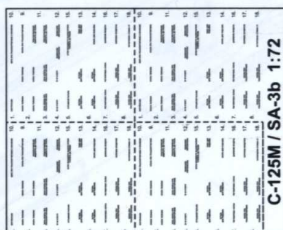
УМОВНІ СИМВОЛИ / USED SYMBOLS

- 1** ЕТАПИ ЗБИРАННЯ / STAGES OF ASSEMBLY
A1 НОМЕР ДЕТАЛІ / PART NUMBER
1 ОКРЕМІ ДЕТАЛІ / SEPARATE DETAILS
★ НАКЛЕЇТИ ДЕКАЛІ / APPLY DECALS
⊛ ЗРОБИТИ САМОСТІЙНО / MAKE BY YOURSELF
? НА ВИБІР / OPTIONAL
B ВАРІАНТИ ДЛЯ ЗБИРАННЯ / VARIANTS OF ASSEMBLY
⊙ КЛЕЇТИ НА СУПЕРКЛЕЇ / GLUE ON "SUPER GLUE"
⊗ НЕ КЛЕЇТИ / DON'T GLUE
⊔ ЗРОБИТИ ОТВІР / MAKE A HOLE
✂ ВІДРІЗАТИ НОЖЕМ / DETACH WITH KNIFE
A ФАРБУВАТИ / TO PAINT

КОМПЛЕКТНІСТЬ / COMPLETE SET



ДЕКАЛЬ
DECAL



НЕОБХІДНІ ФАРБИ / REQUIRED PAINTS

A HUMBROL 85
ЧОРНИЙ
COAL BLACK

B HUMBROL 81
ЯСНО-ЗЕЛЕНИЙ
PALE YELLOW

C HUMBROL 130
БІЛИЙ
WHITE

D HUMBROL 159
ЗЕЛЕНИЙ ХАКІ
KHAKI DRAB

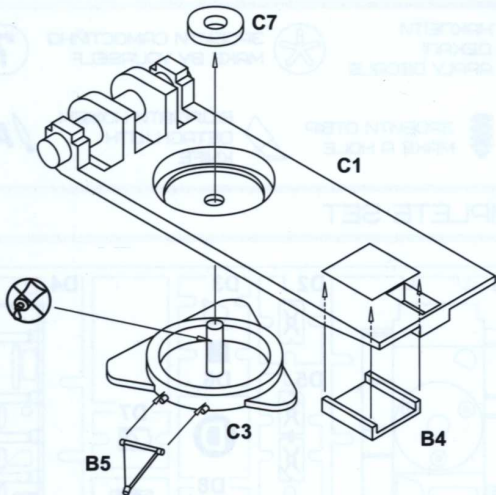
E HUMBROL 29
ТЕМНО-КОРИЧНЕВИЙ
DARK EARTH

F HUMBROL 166
ЯСНО-СІРИЙ
LIGHT GRAY

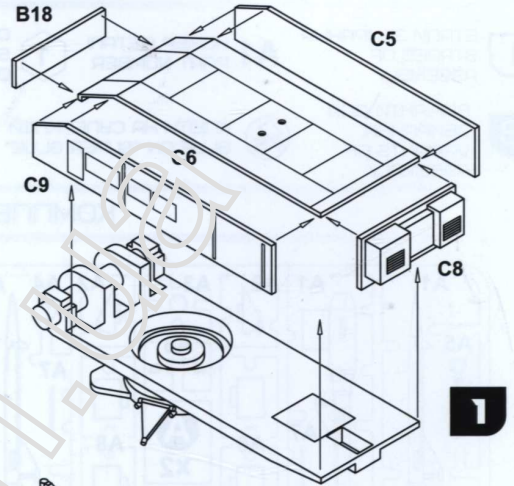
G HUMBROL 195
ТЕМНО-ЗЕЛЕНИЙ
DARK GREEN

СХЕМА ЗБИРАННЯ / THE SCHEME OF ASSEMBLY

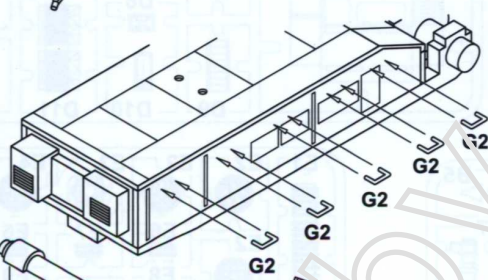
1



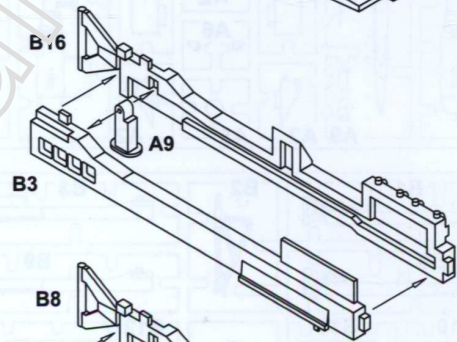
2



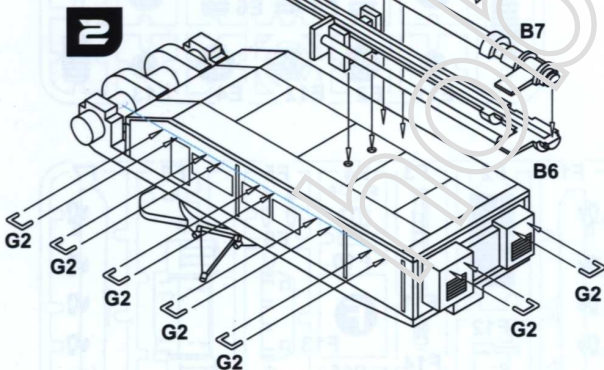
3



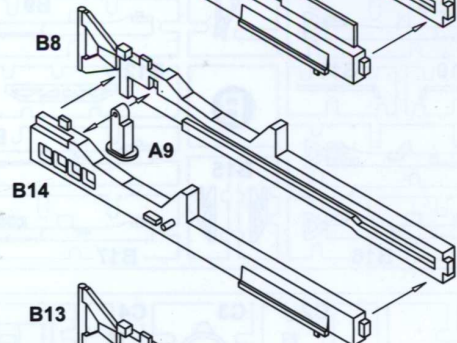
4



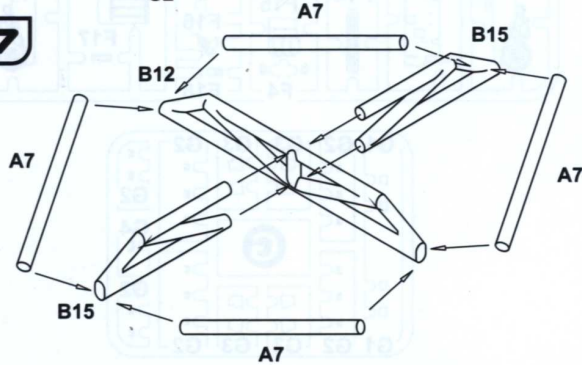
2



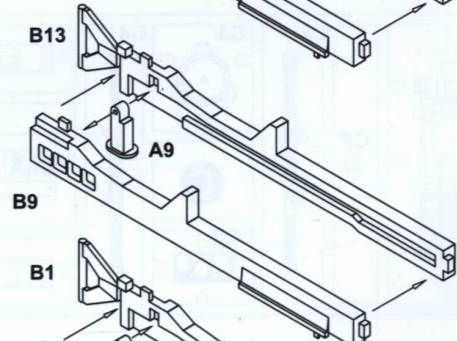
5



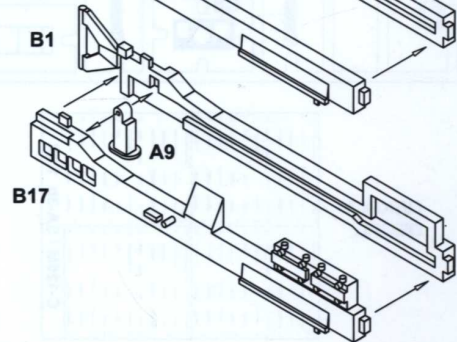
7



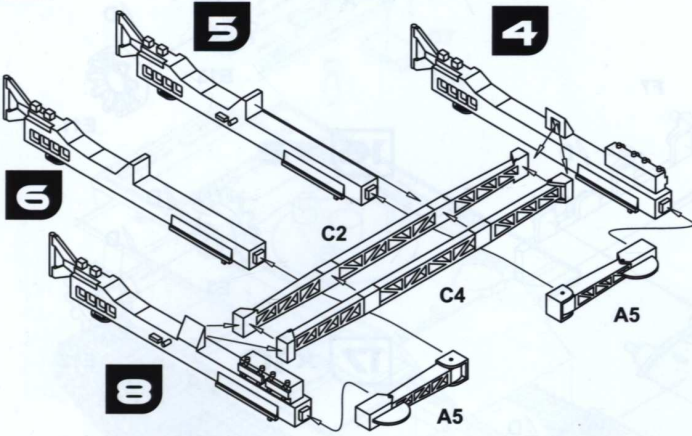
6



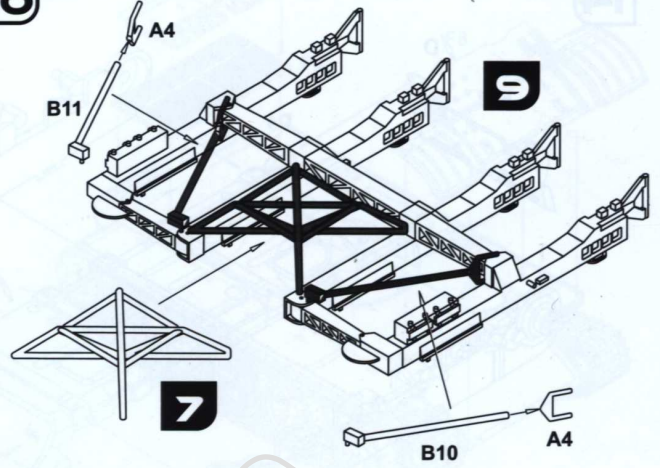
8



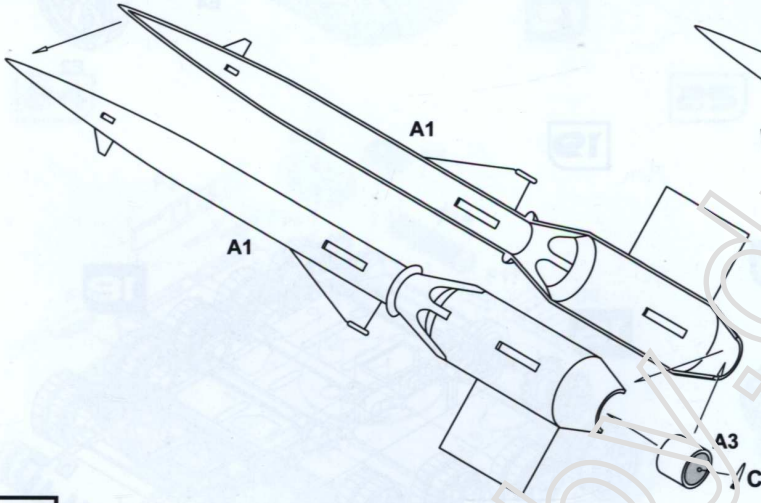
9



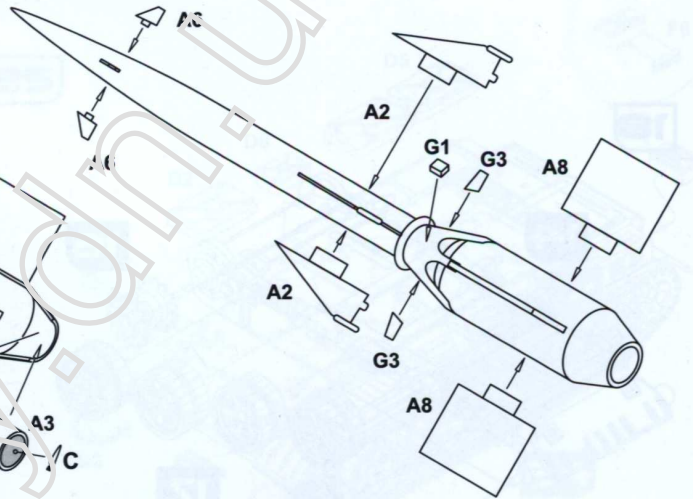
10



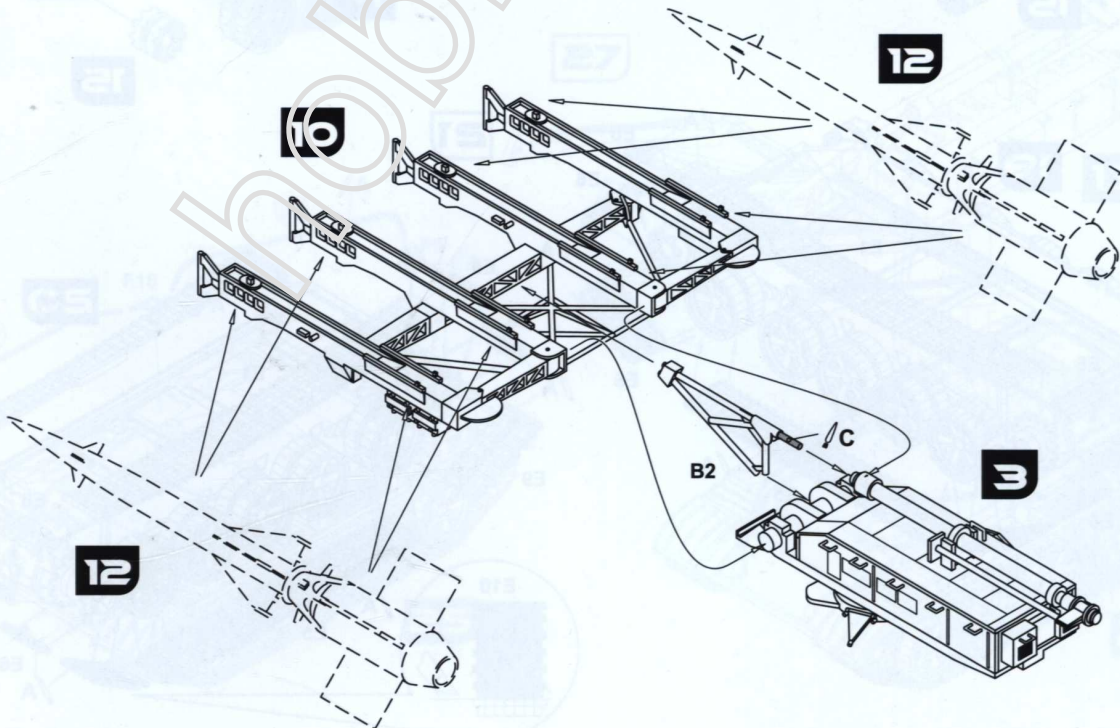
11 x4



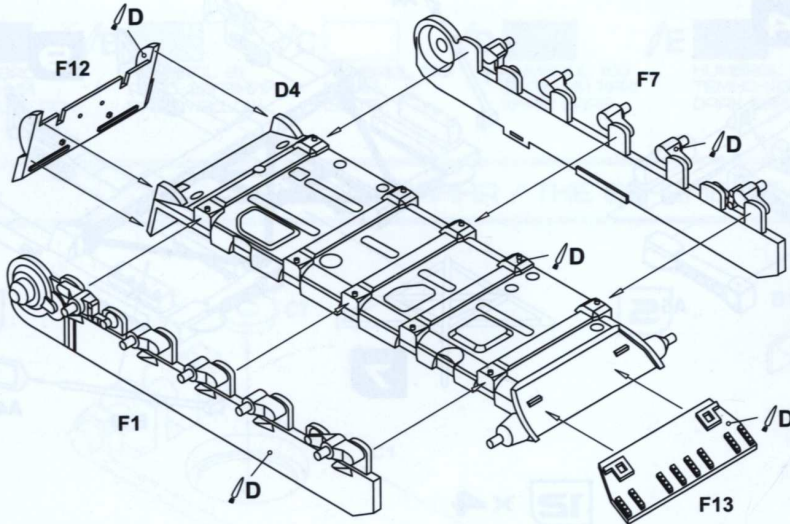
12 x4



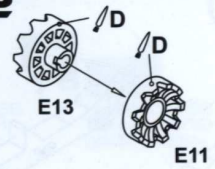
13



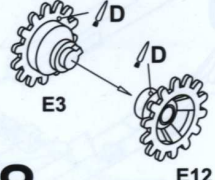
14



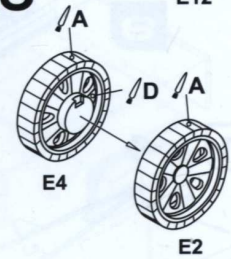
15 x 2



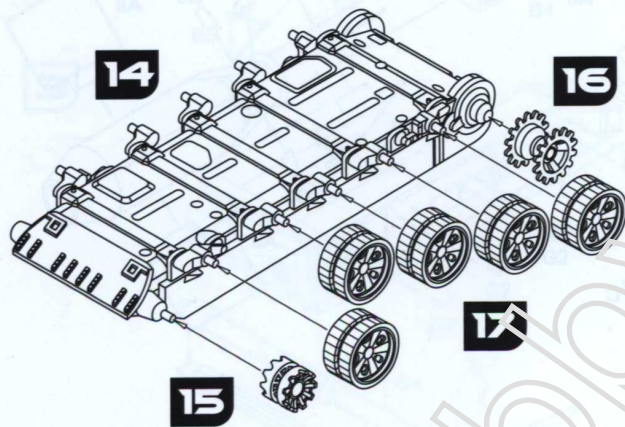
16 x 2



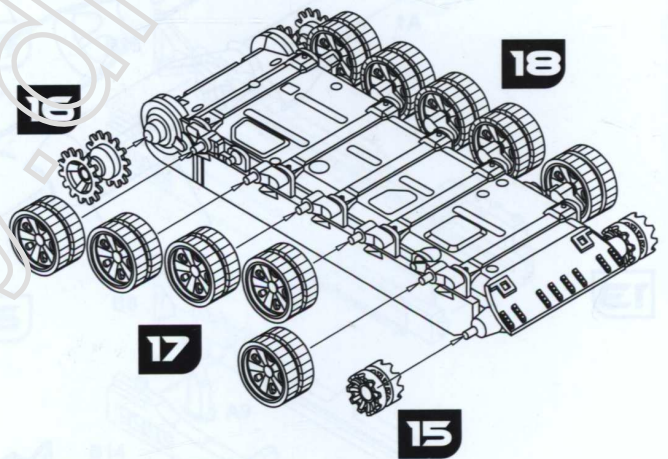
17 x 10



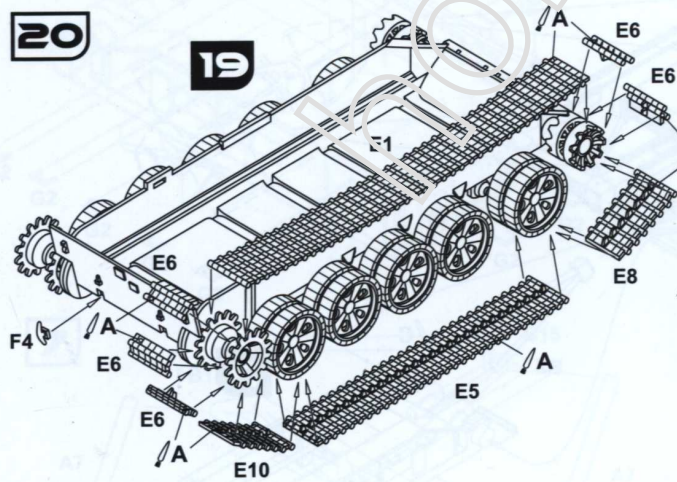
18



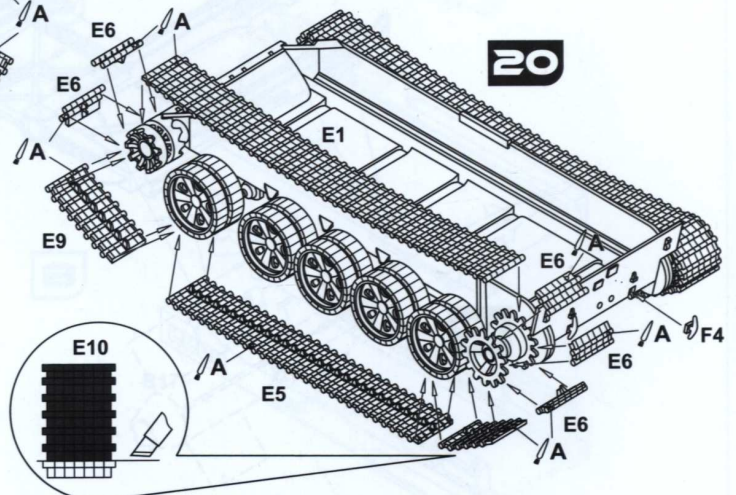
19



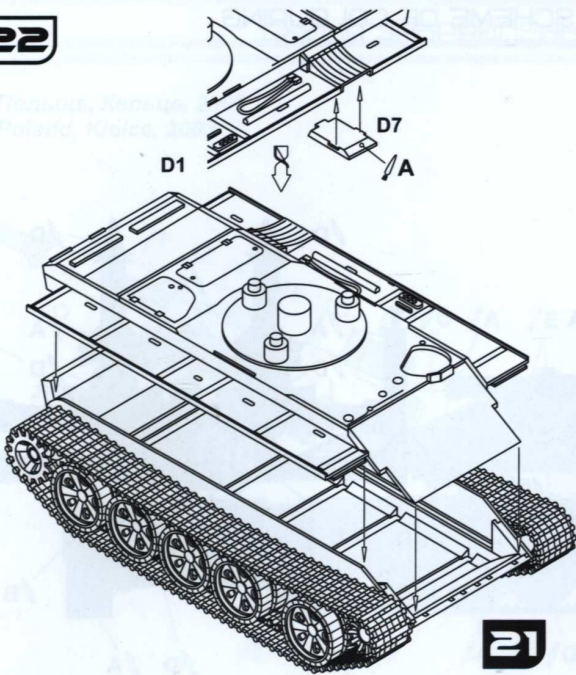
20



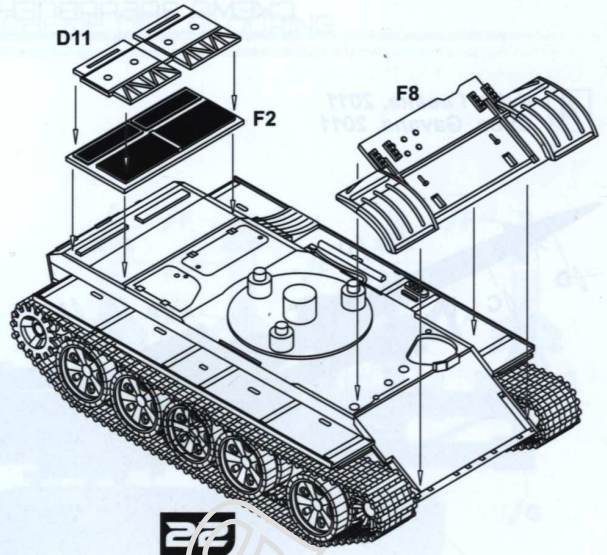
21



22

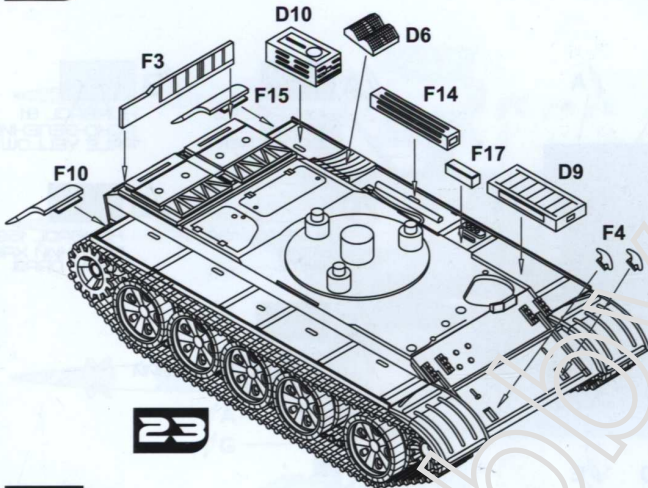


23

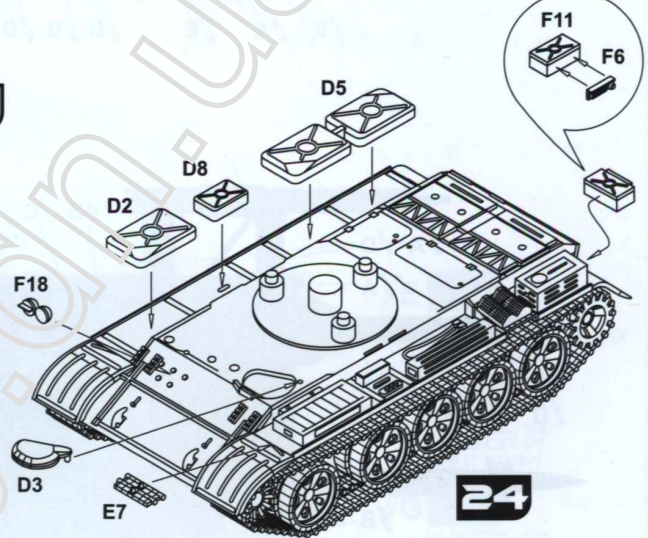


21

24

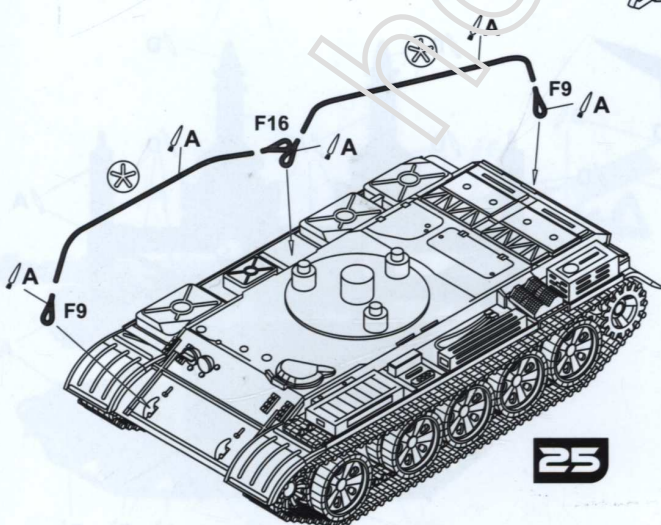


25



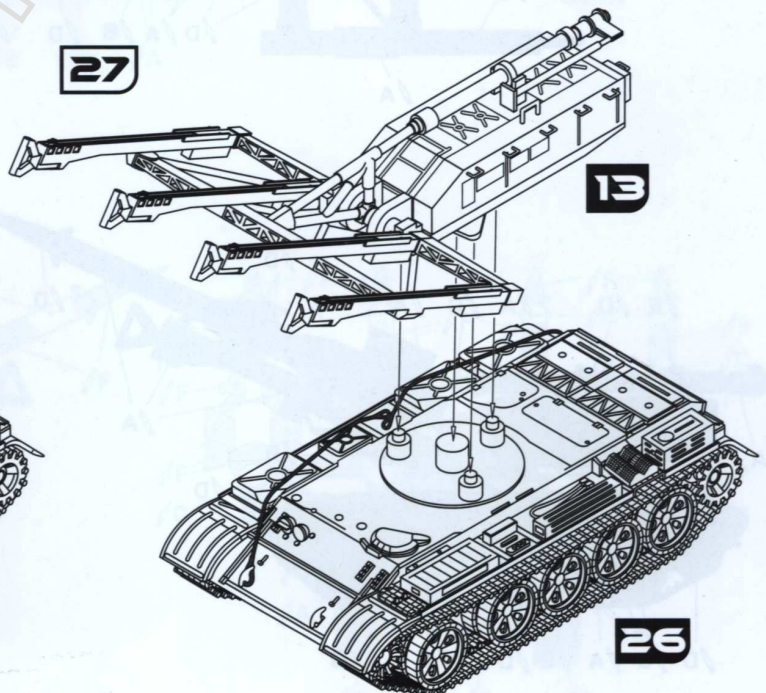
24

26



25

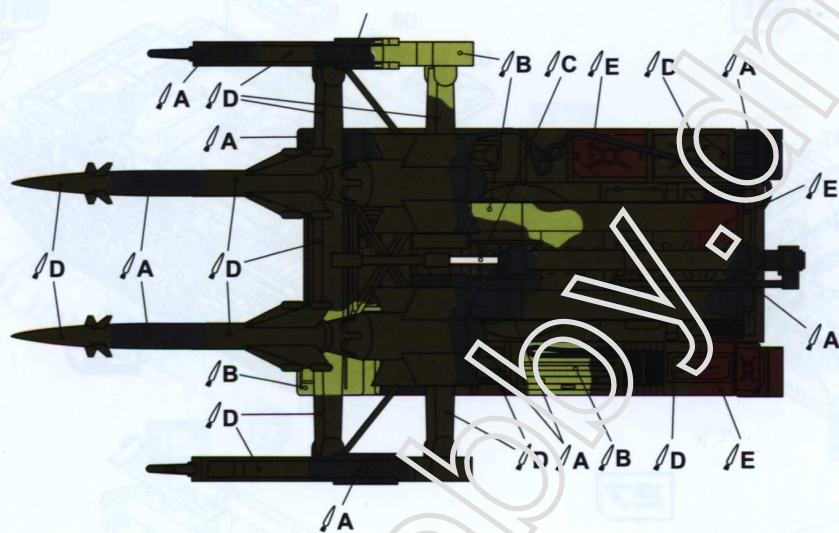
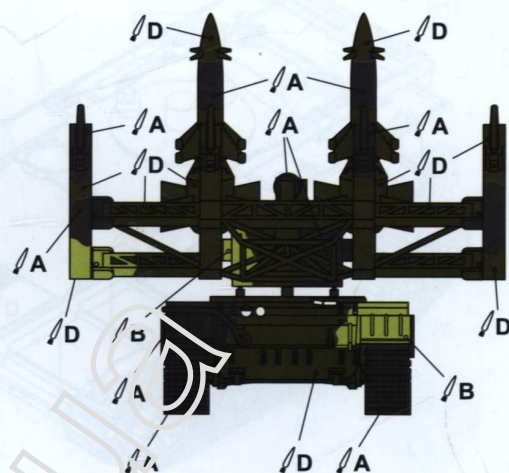
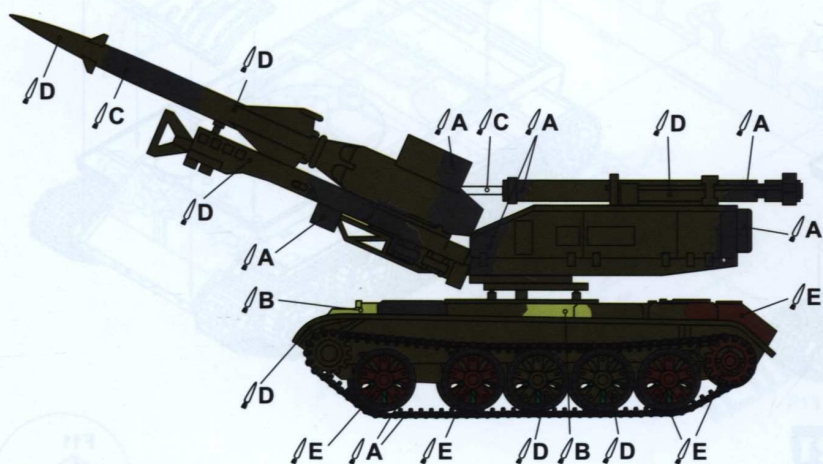
27



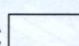

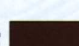


26

СХЕМА ЗАБАРВЛЕННЯ / THE SCHEME OF COLOURING

A Куба, Гавана, 2011
Cuba, Havana, 2011



- | | |
|---|--|
| A  HUMBROL 85
ЧОРНИЙ
CORAL BLACK | B  HUMBROL 81
ЯСНО-ЗЕЛЕНИЙ
PALE YELLOW |
| C  HUMBROL 130
БІЛИЙ
WHITE | D  HUMBROL 159
ЗЕЛЕНИЙ ХАКІ
KHAKI DRAB |
| E  HUMBROL 29
ТЕМНО-КОРИЧНЕВИЙ
DARK EARTH | |

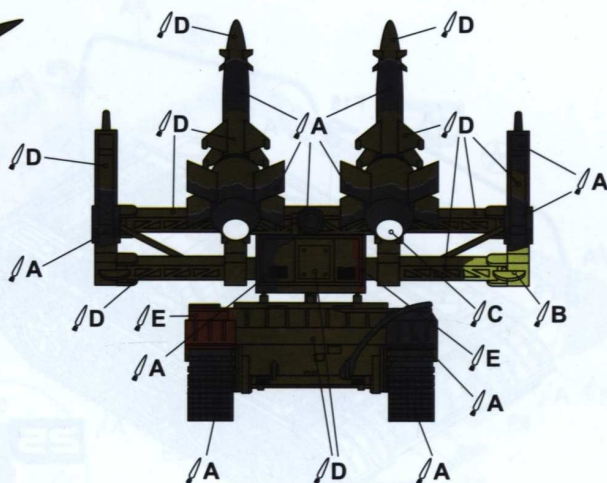
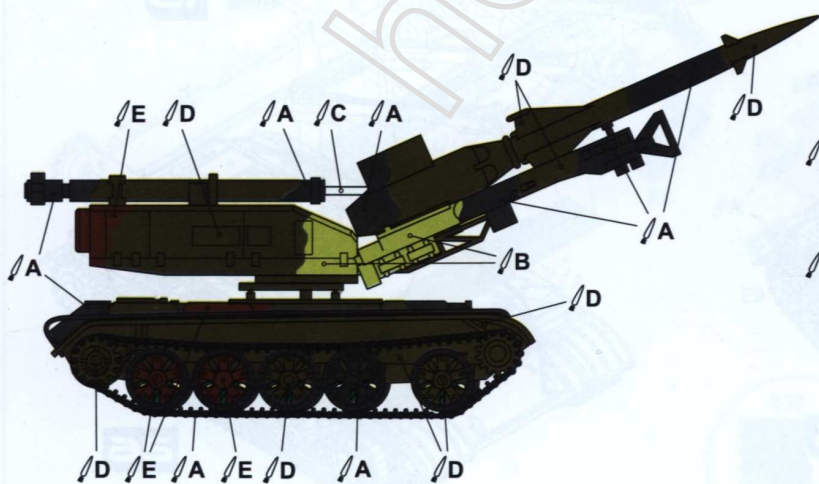


СХЕМА ЗАБАРВПЕННЯ / THE SCHEME OF COLOURING

B Польща, Кельце, 2003
Poland, Kielce, 2003

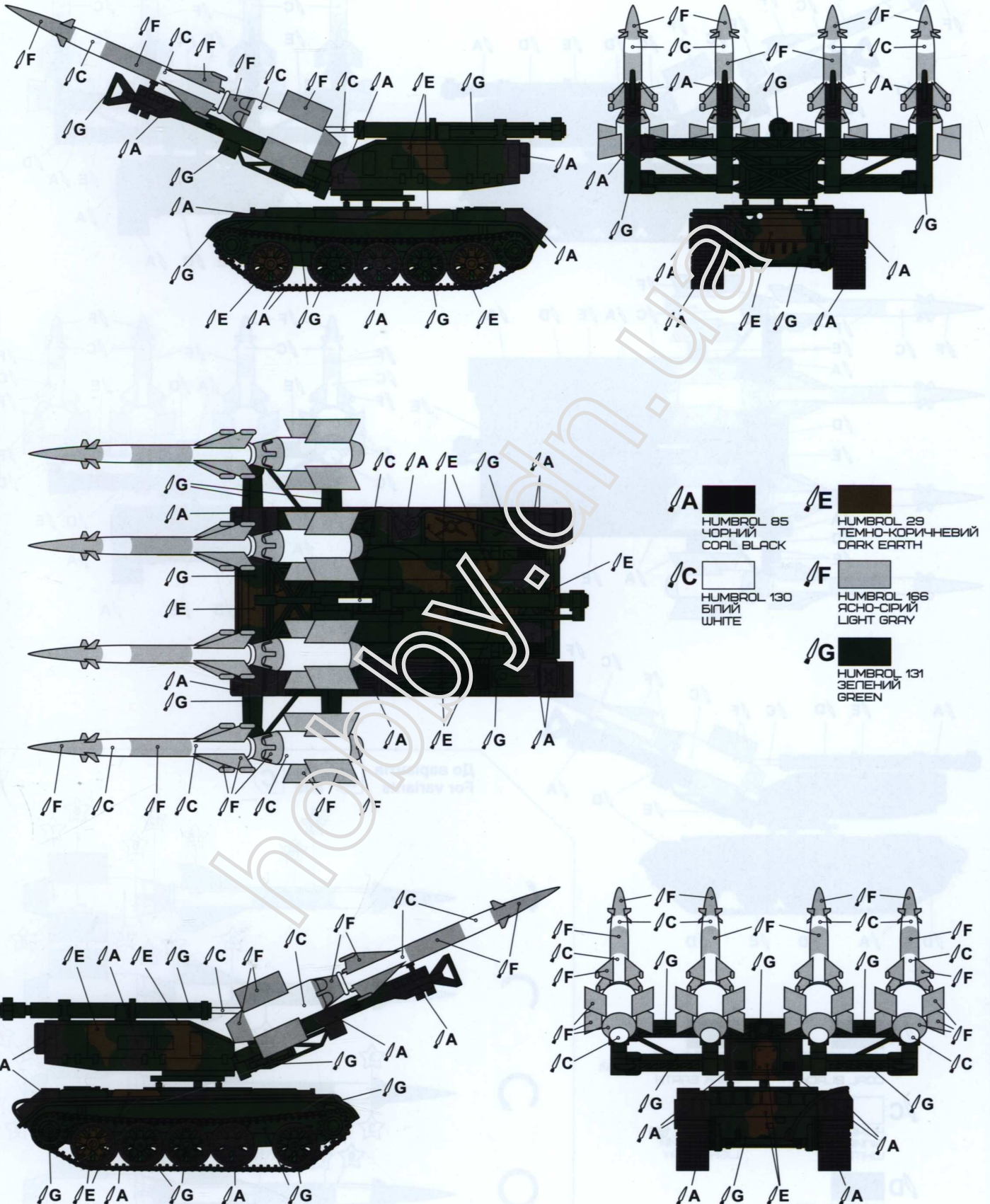
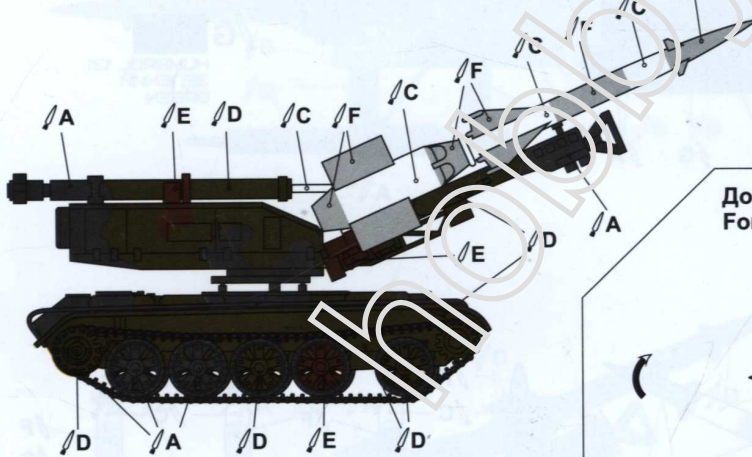
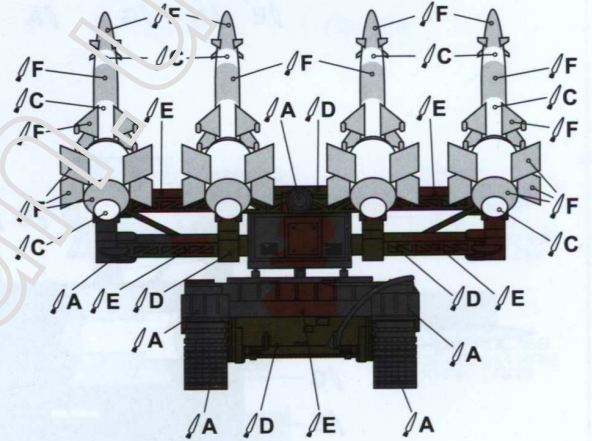
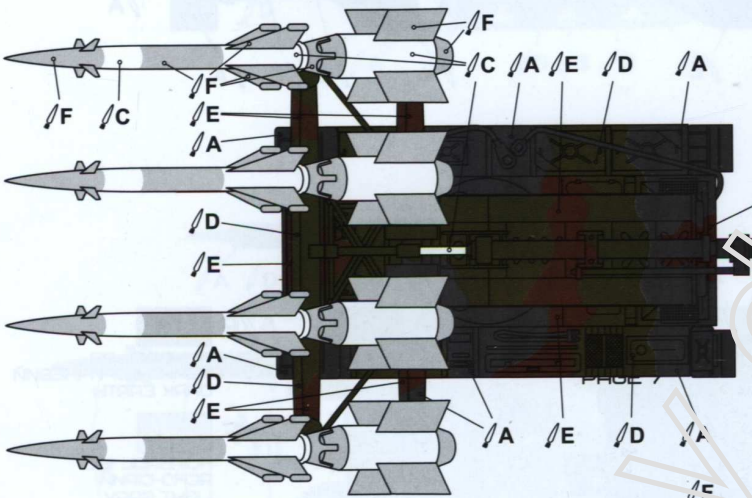
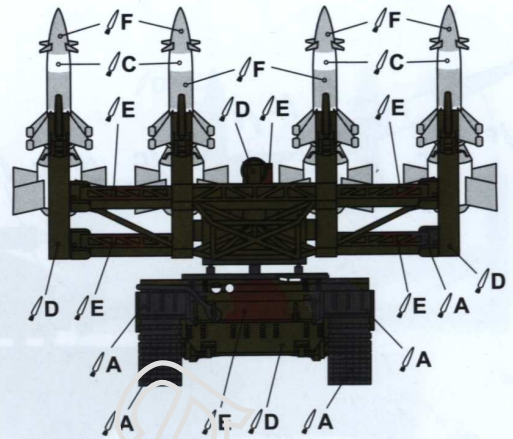
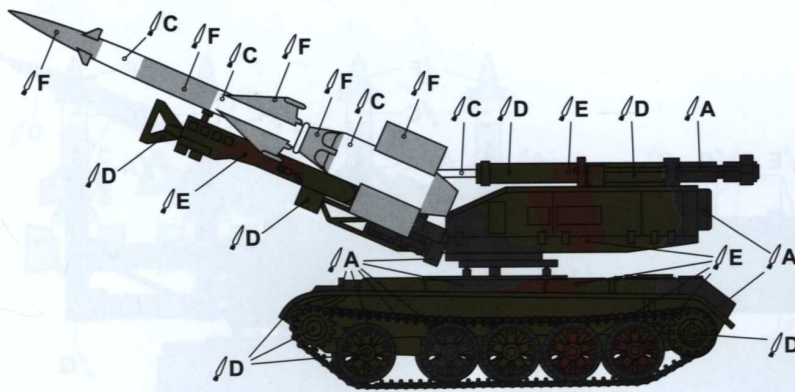
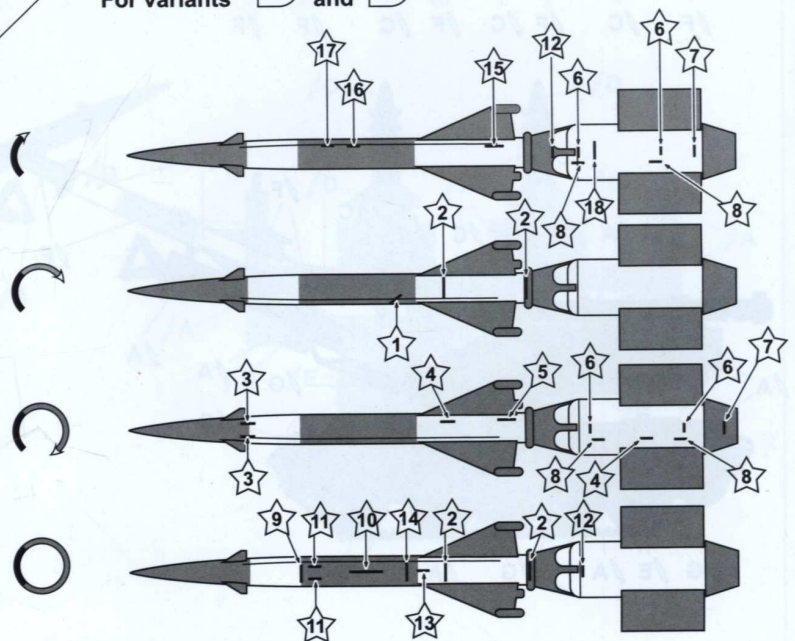


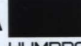
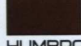
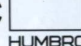
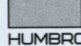
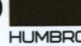
СХЕМА ЗАБАРВЛЕННЯ / THE SCHEME OF COLOURING

C Польща, Гданськ, 2006
Poland, Gdansk, 2006



До варіантів **B** та **C**
For variants **B** and **C**



- | | |
|--|--|
| A  | E  |
| HUMBROL 85
ЧОРНИЙ
COAL BLACK | HUMBROL 29
ТЕМНО-КОРИЧНЕВИЙ
DARK EARTH |
| C  | F  |
| HUMBROL 130
БІЛИЙ
WHITE | HUMBROL 166
ЯСНО-СІРИЙ
LIGHT GRAY |
| D  | |
| HUMBROL 159
ЗЕЛЕНИЙ ХАКІ
KHAKI DRAB | |