

SCALE
1:72

AIRCRAFT RESCUE AND
FIREFIGHTING (ARFF) TRUCK

AA-70

AV
AGS MODELS

CAT. NO. **7219**

CONTAINS PARTS FOR ONE MODEL:

PLASTIC PARTS - 205
2 DIFFERENT DECAL OPTIONS
PAINT MASKS

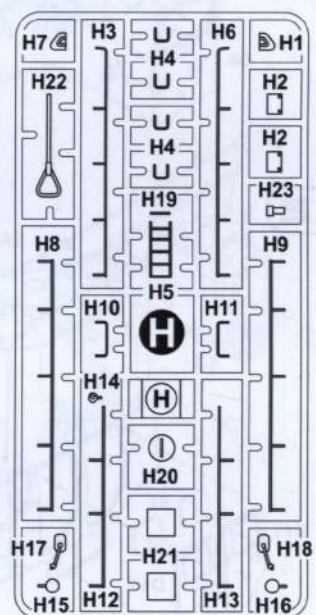
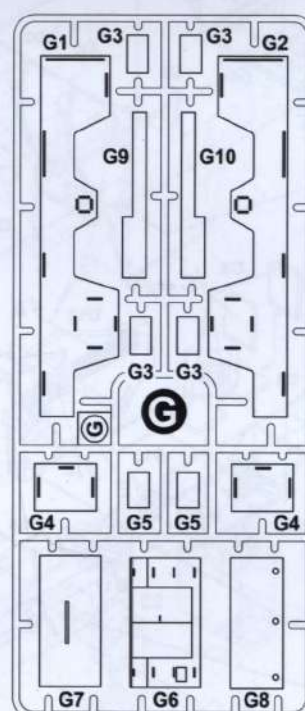
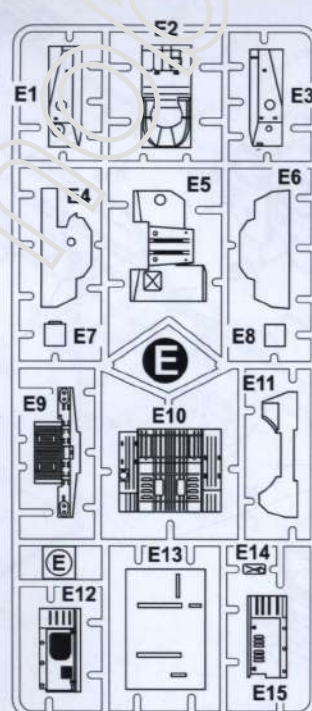
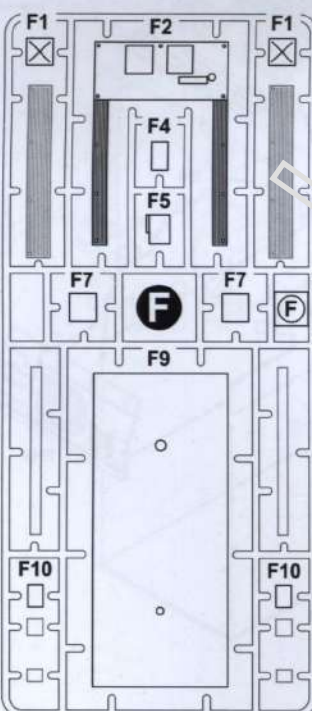
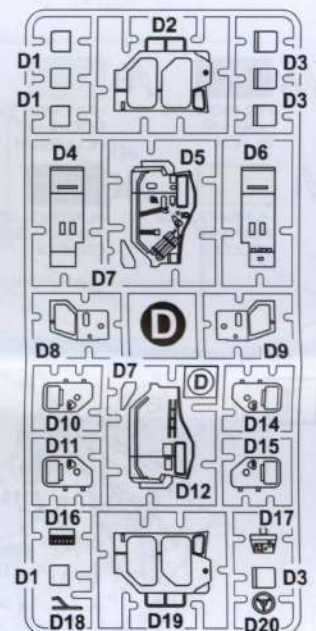
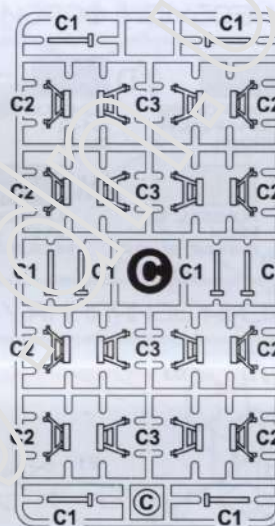
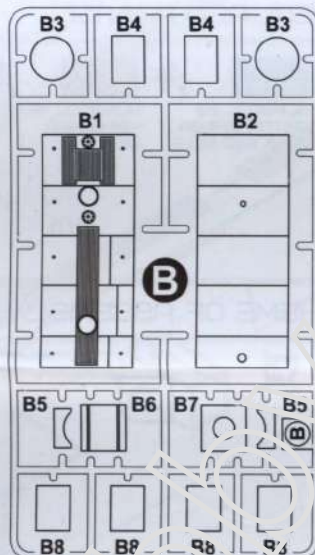
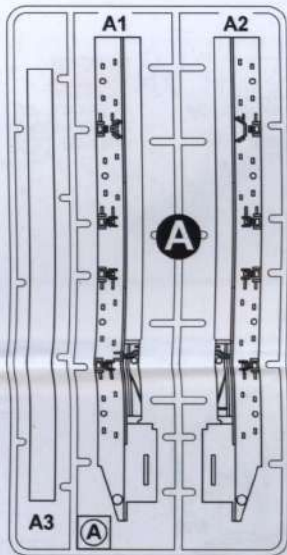
ЗБІРНА МОДЕЛЬ \ ЛІМІТОВАНИЙ ВИПУСК
SCALE MODEL KIT \ LIMITED EDITION

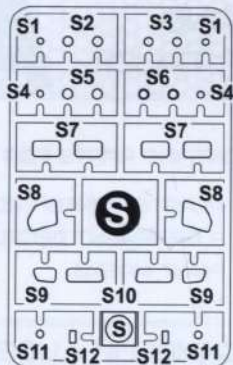
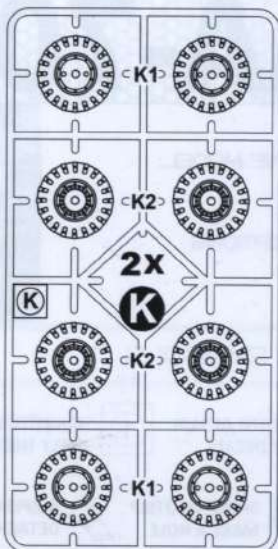
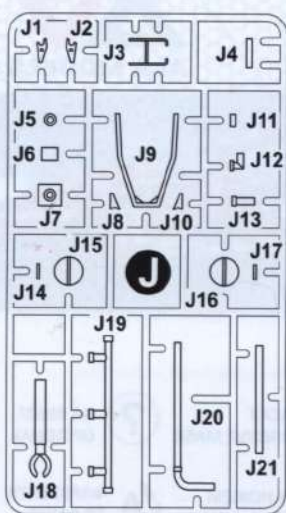


УМОВНІ СИМВОЛИ / USED SYMBOLS

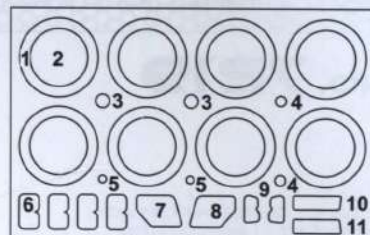
- I** ЕТАПИ ЗБИРАННЯ / STAGES OF ASSEMBLY **A1** НОМЕР ДЕТАЛІ / PART NUMBER **1** ОКРЕМІ ДЕТАЛІ / SEPARATE DETAILS **★** НАКЛІЙТИ ДЕКАЛИ / APPLY DECALS **①** НАКЛІЙТИ МАСКУ / APPLY THE ADHESIVE MASK **?** НА ВИБІР / OPTIONAL
- B** ВАРИАНТИ ДЛЯ ЗБИРАННЯ / VARIANTS OF ASSEMBLY **S** КЛЕЇТИ НА СУПЕРКЛЕЙ / GLUE ON "SUPER GLUE" **X** НЕ КЛЕЇТИ / DON'T GLUE **⚡** ЗРОБИТИ ОТВІР / MAKE A HOLE **✂** ВІДРІЗАТИ НОЖЕМ / DETACH WITH KNIFE **A** ФАРБУВАТИ / TO PAINT

КОМПЛЕКТНІСТЬ / COMPLETE SET





МАСКИ ДЛЯ ФАРБУВАННЯ
MASKS FOR PAINTING



ОДНА ДЕКАЛЬ ДЛЯ ДВОХ
ВАРІАНТІВ ЗАБАРВЛЕННЯ
ONE DECAL FOR TWO
VERSIONS OF COLOURING

205 ДЕТАЛЕЙ ДЛЯ ЗБИРАННЯ ОДНІЄЇ МОДЕЛІ
205 DETAILS FOR ASSEMBLY OF ONE MODEL



НЕОБХІДНІ ФАРБИ / REQUIRED PAINTS

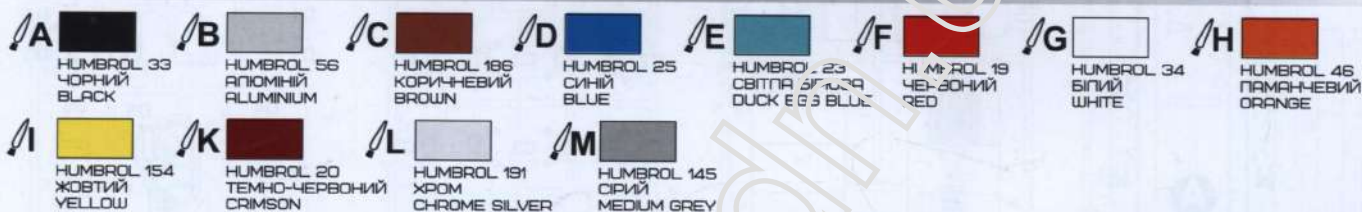
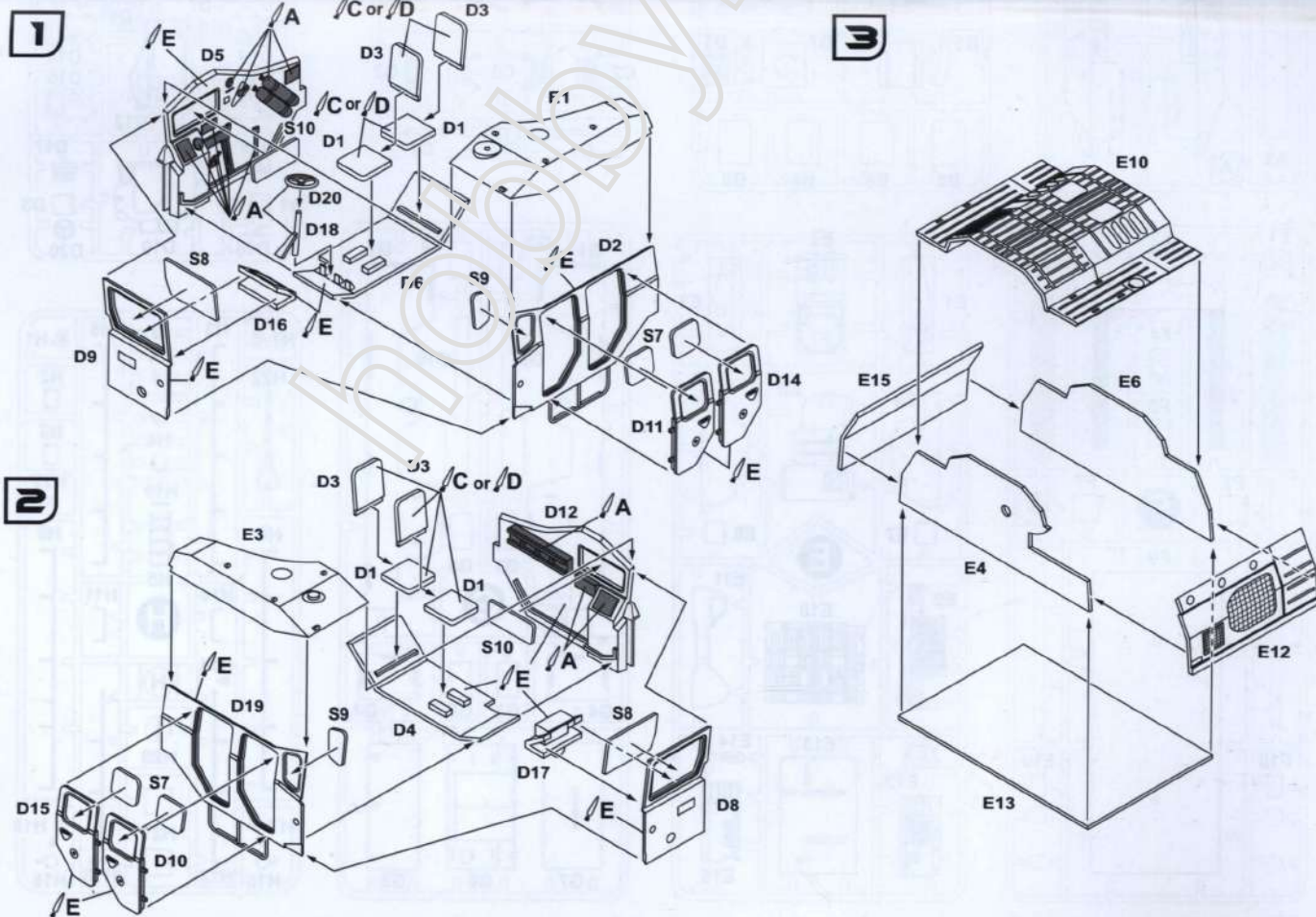
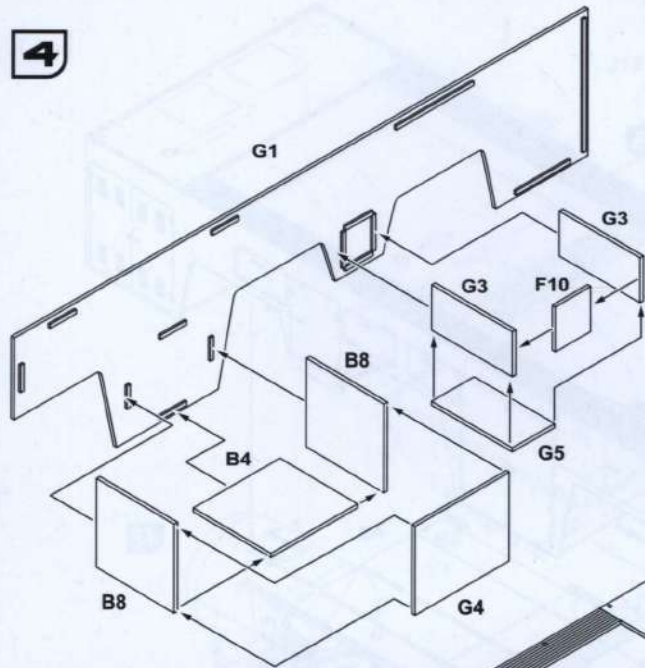
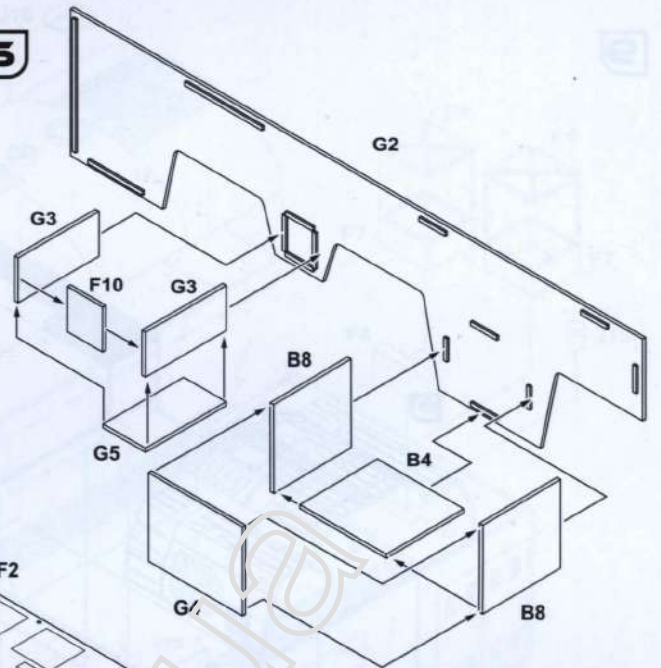
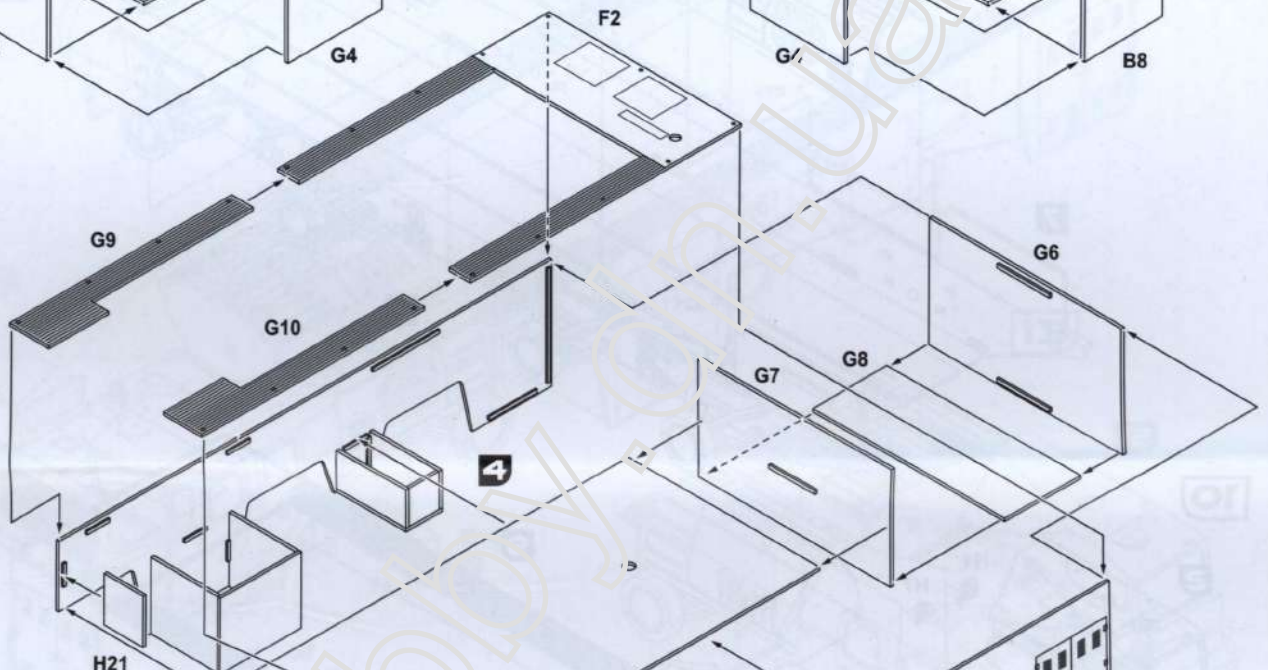
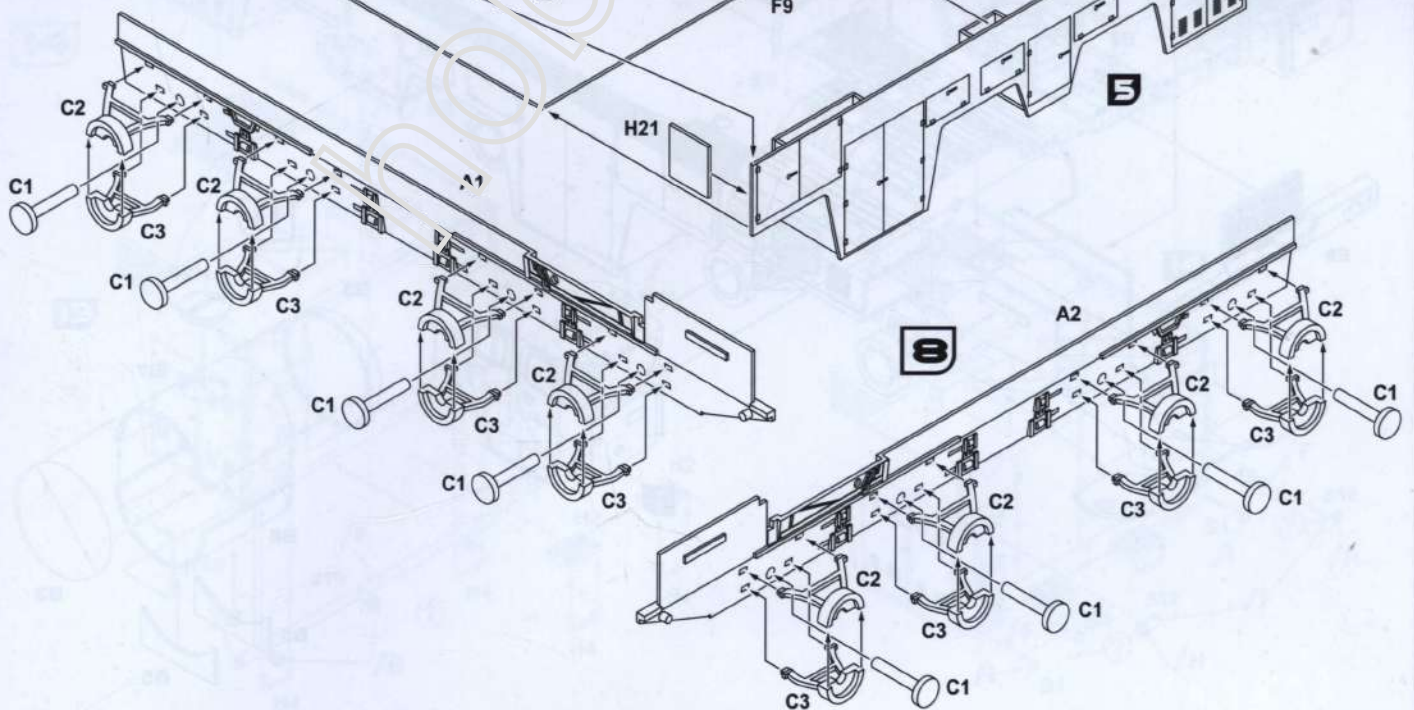
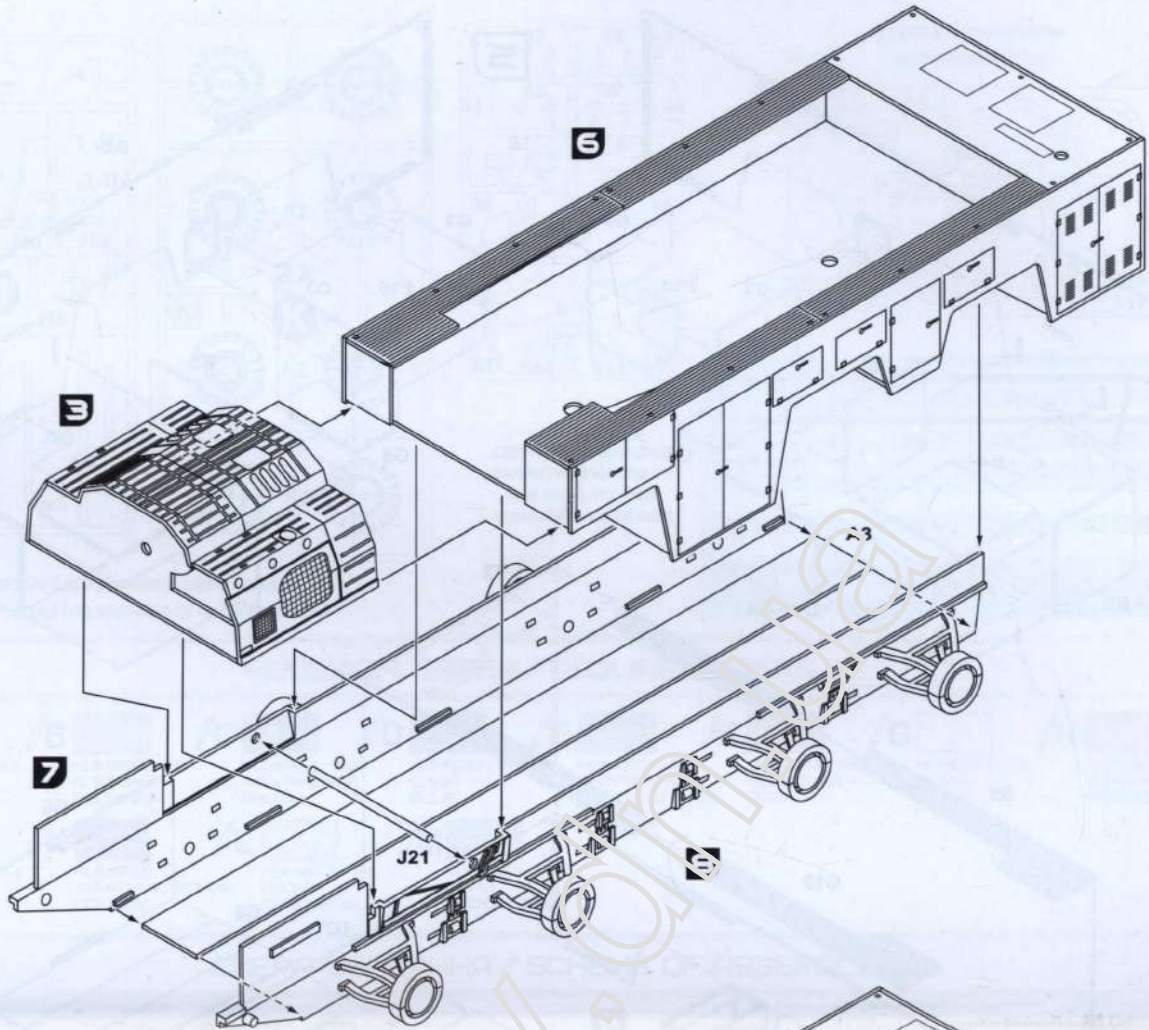


СХЕМА ЗБИРАННЯ / SCHEME OF ASSEMBLY

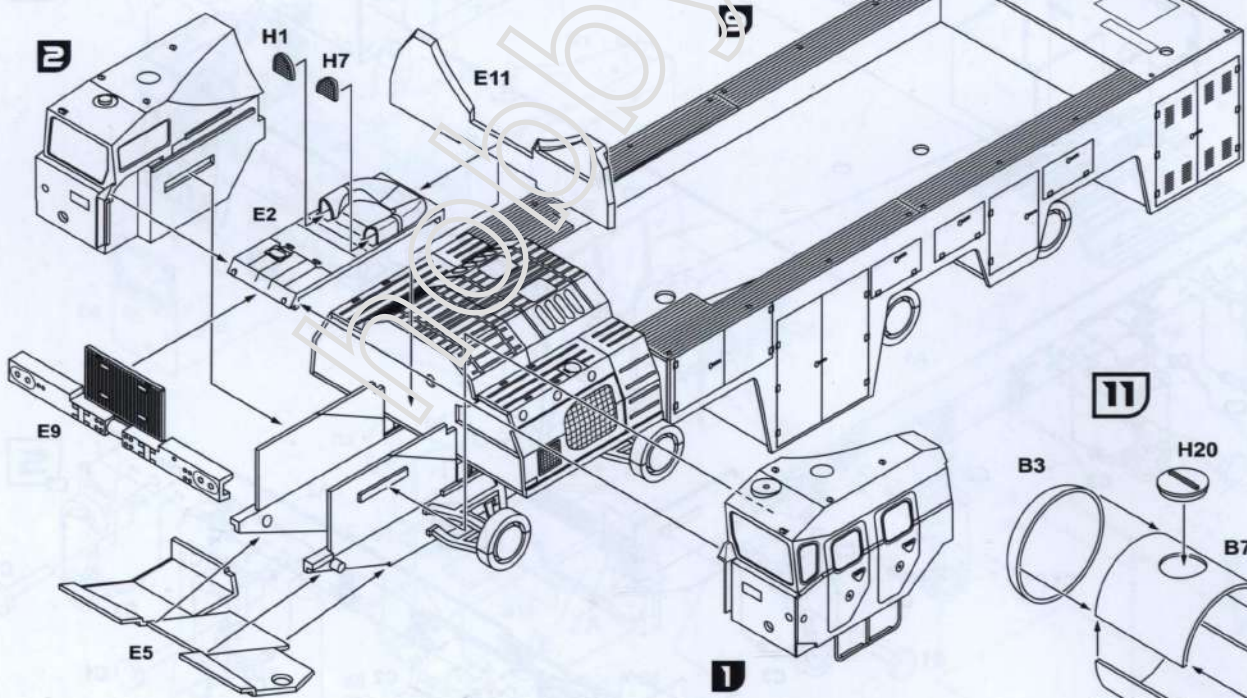


4**5****6****7****8**

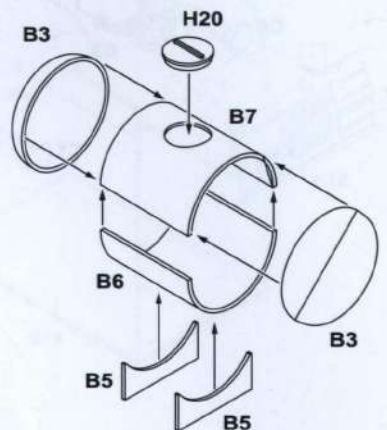
9



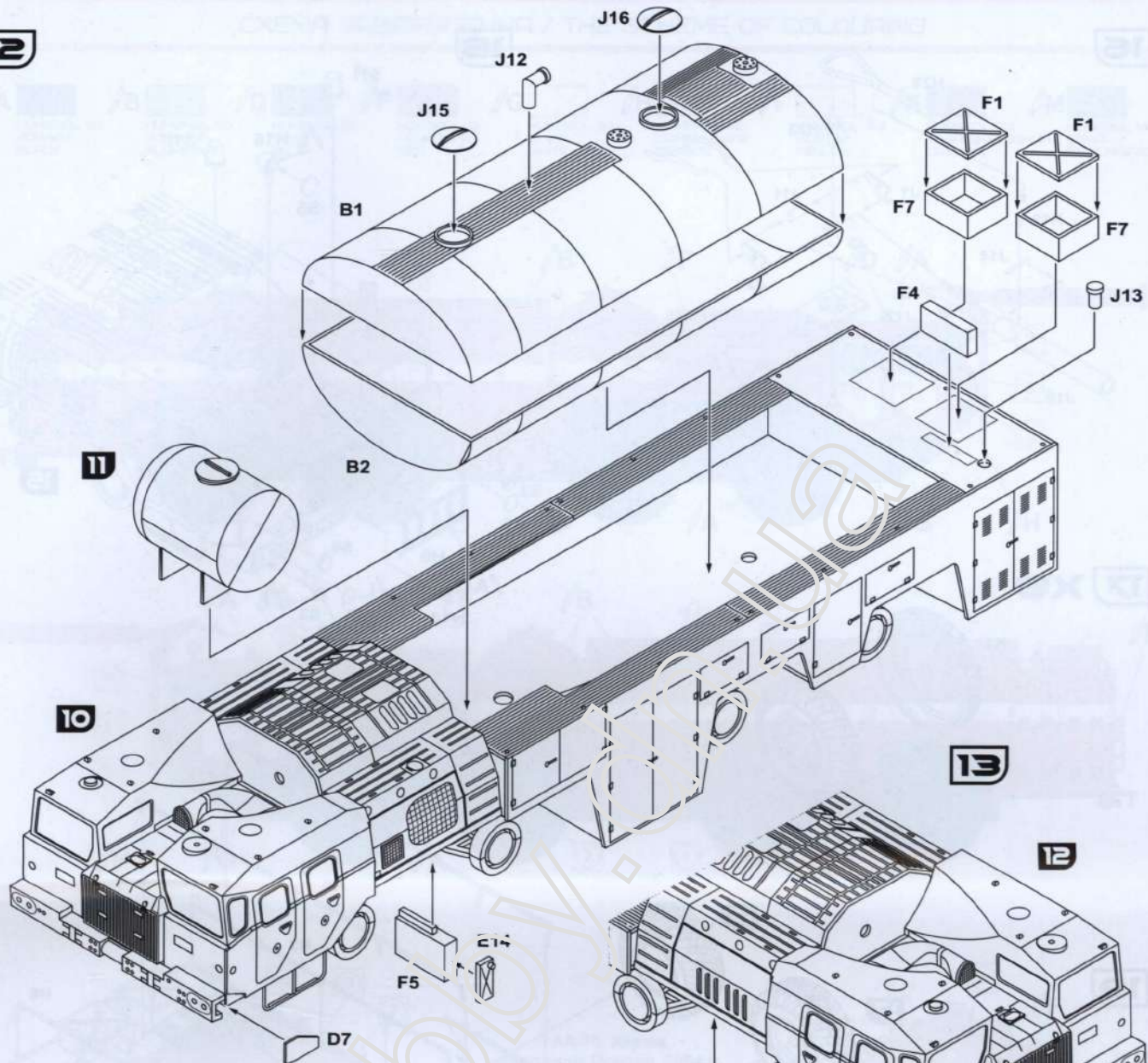
10



11



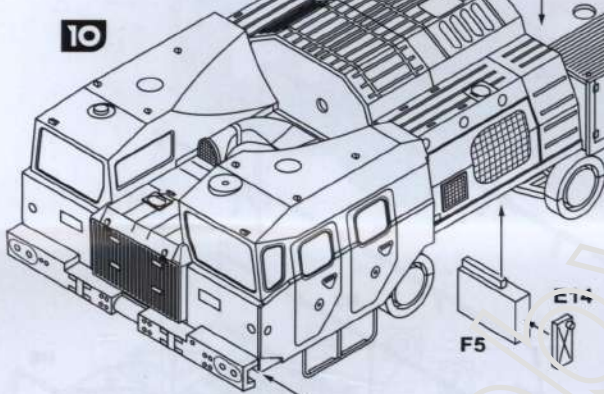
12



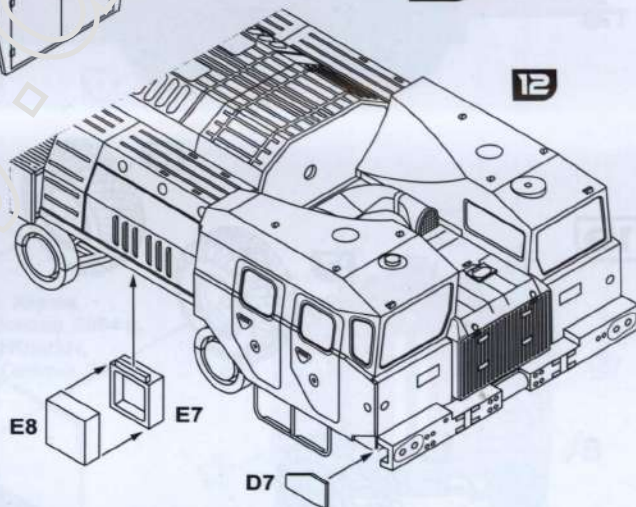
11



10

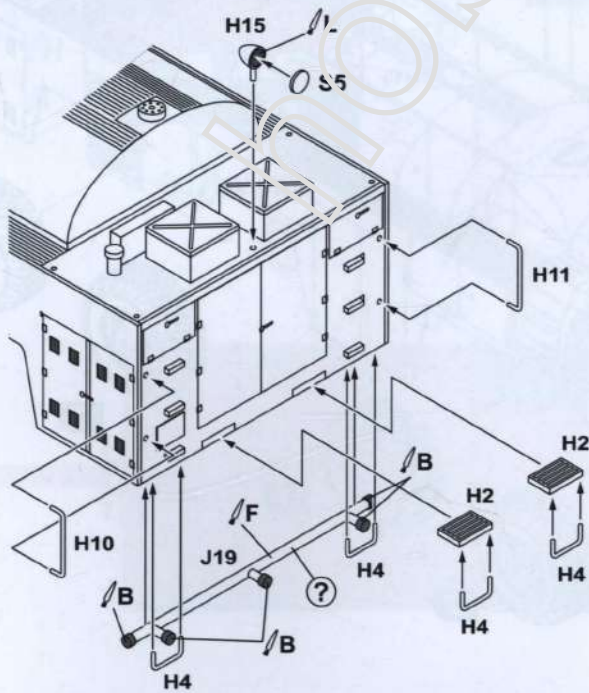


13

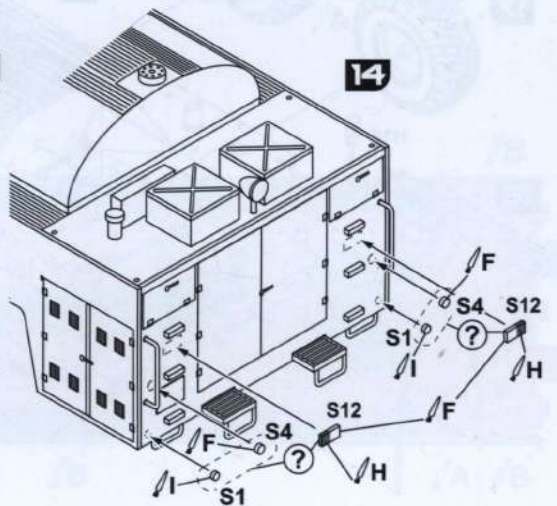


12

14

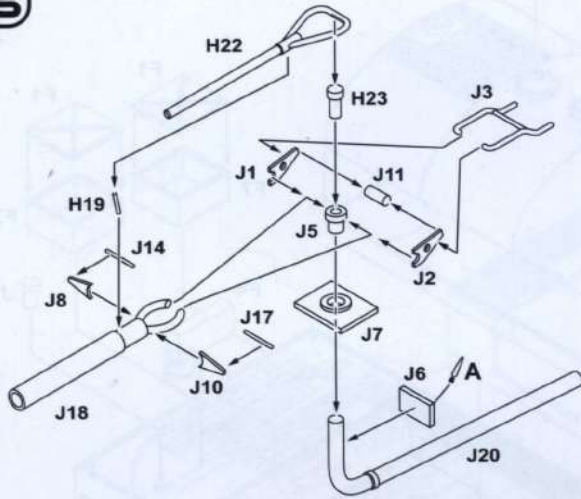


15

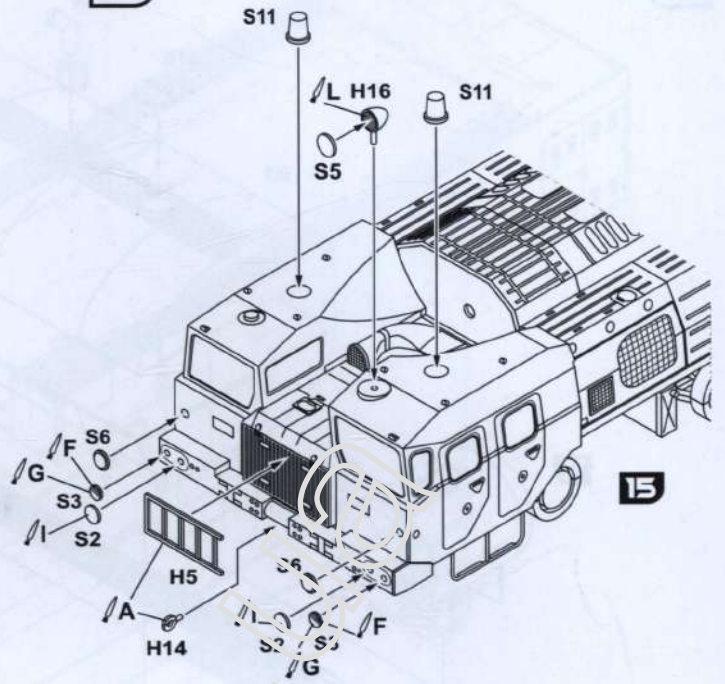


14

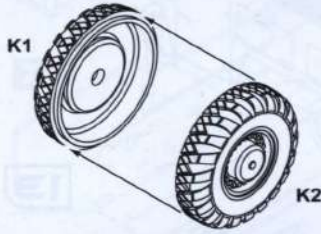
16



18



17 X8



19

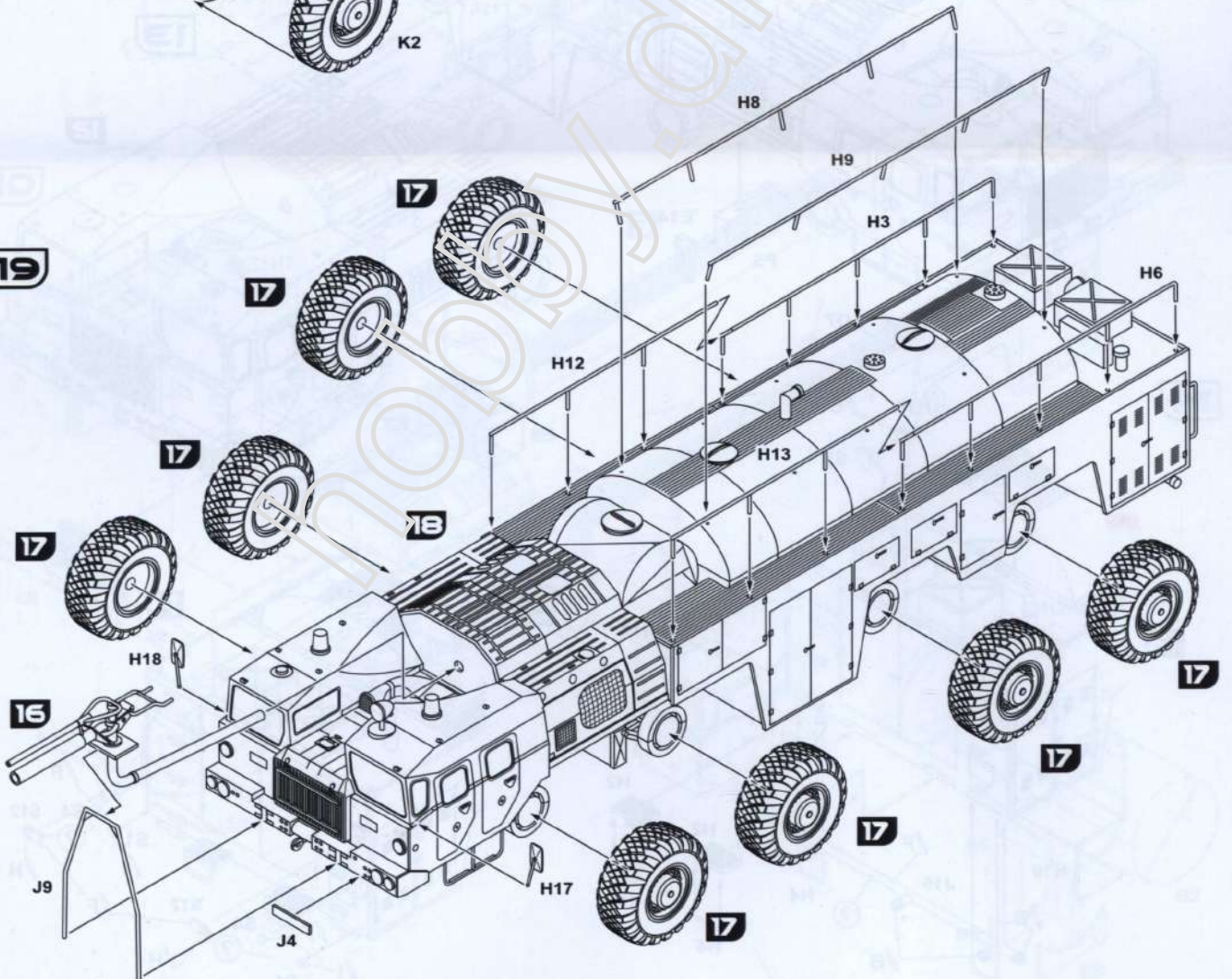









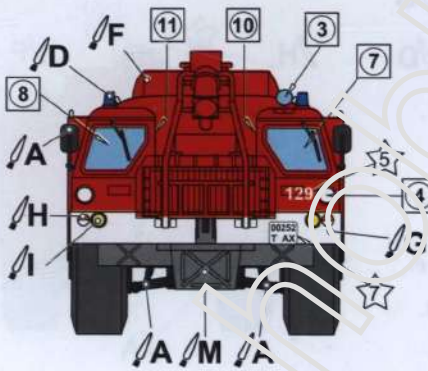
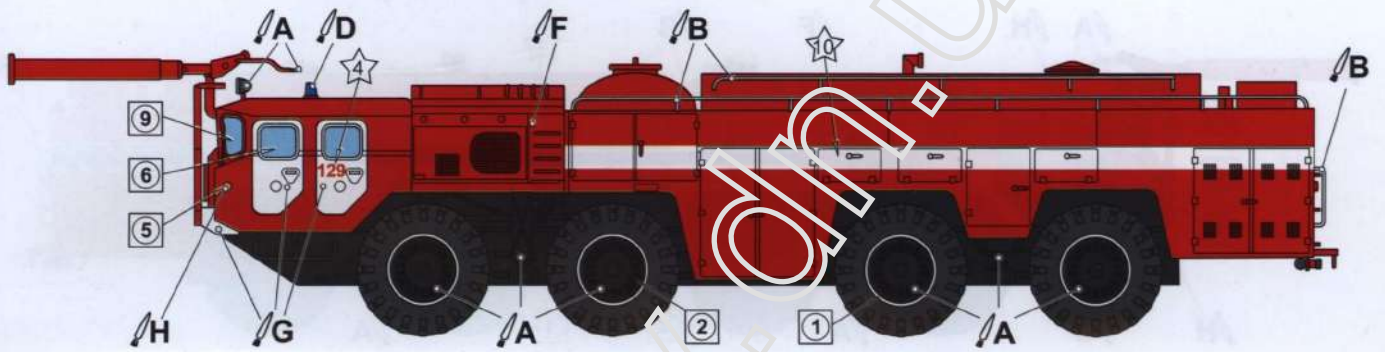
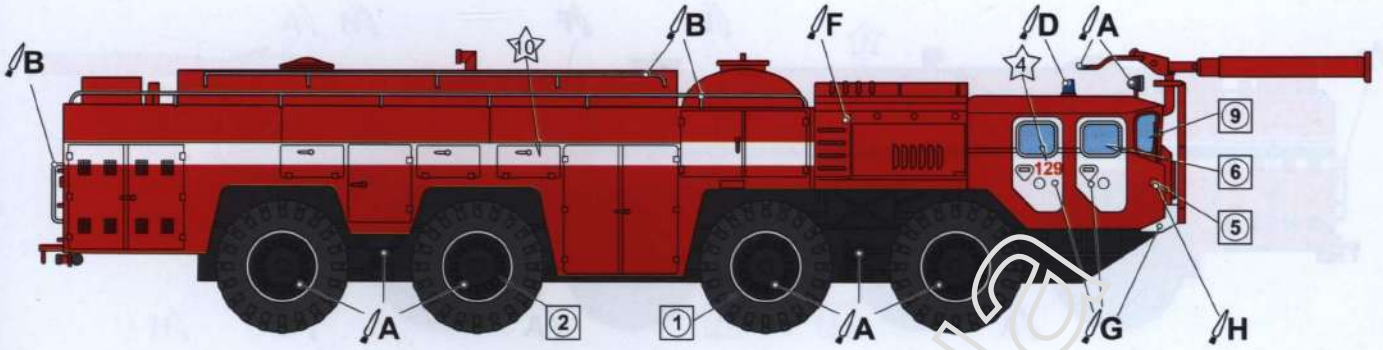


СХЕМА ЗАБАРВЛЕННЯ / THE SCHEME OF COLOURING

A  HUMBROL 33 ЧОРНИЙ BLACK	B  HUMBROL 56 АЛЮМІНІЙ ALUMINIUM	D  HUMBROL 25 СИНИЙ BLUE	F  HUMBROL 19 ЧЕРВОНИЙ RED	G  HUMBROL 34 БІЛИЙ WHITE	H  HUMBROL 46 ПАРАНА-ЄВІЙ ORANGE	I  HUMBROL 154 ЖОВТИЙ YELLOW	K  HUMBROL 20 ТЕМНО-ЧЕРВОНИЙ CRIMSON	M  HUMBROL 145 СІРИЙ MEDIUM GREY
--	--	--	--	---	--	--	--	--



AA-70, Харків,
аеродром Основа, 2004 р.
AA-70, Kharkiv,
aerodrome Osnova, 2004.

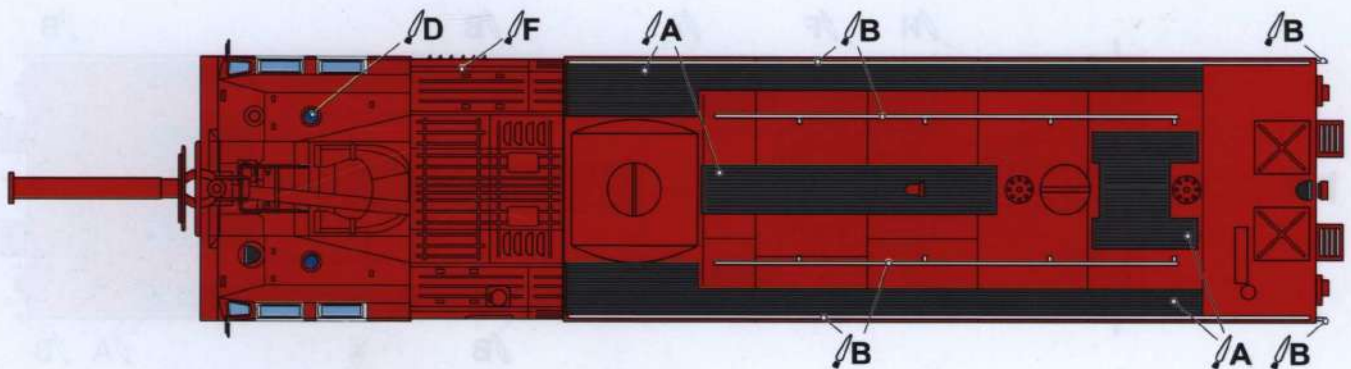
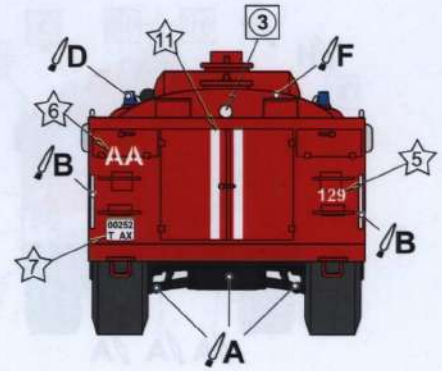
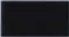
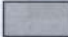

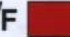
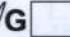
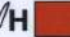

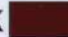

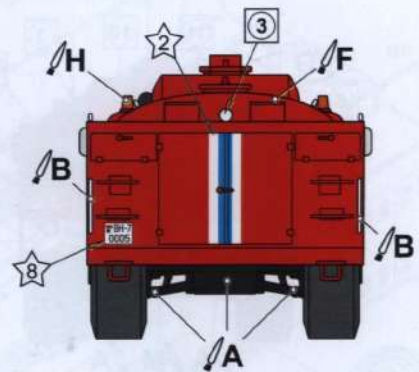
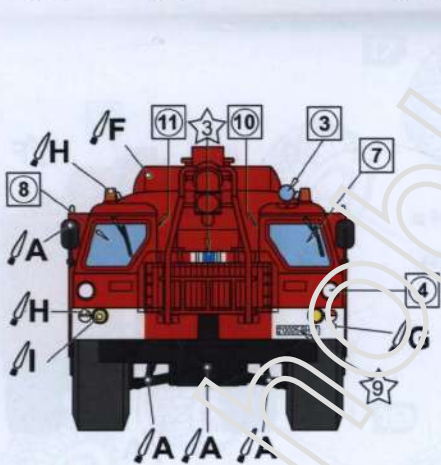
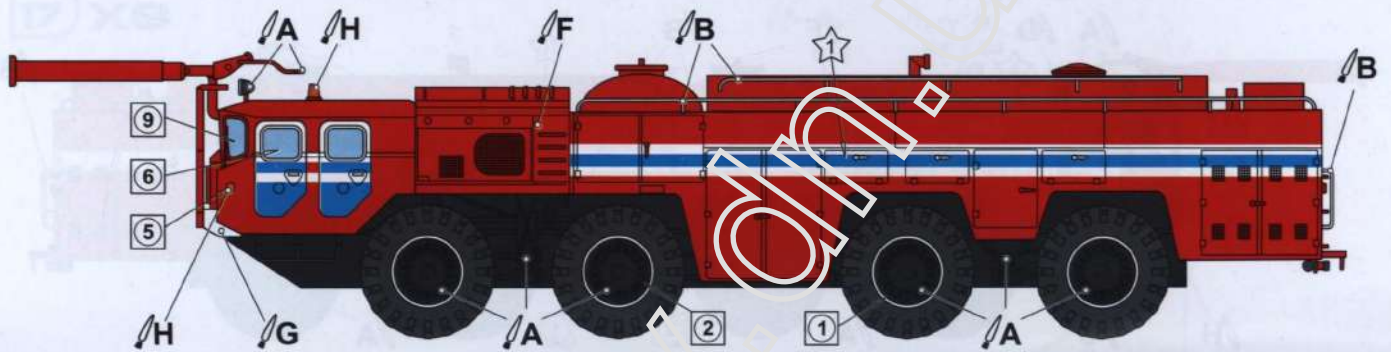
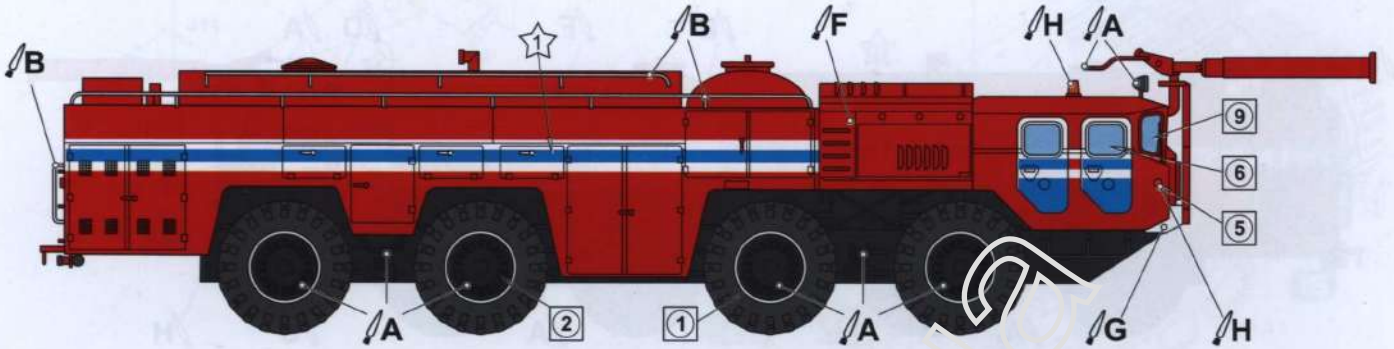


СХЕМА ЗАБАРВПЕННЯ / THE SCHEME OF COLOURING

A  HUMBROL 33 ЧОРНИЙ BLACK	B  HUMBROL 56 АЛЮМІНІЙ ALUMINIUM	D  HUMBROL 25 СИНИЙ BLUE	F  HUMBROL 19 ЧЕРВОНИЙ RED	G  HUMBROL 34 БІЛИЙ WHITE	H  HUMBROL 46 ПАМ'ЯНЧЕВИЙ ORANGE	I  HUMBROL 154 ЖОВТИЙ YELLOW	K  HUMBROL 20 ТЕМНО-ЧЕРВОНИЙ CRIMSON	M  HUMBROL 145 СІРИЙ MEDIUM GREY
--	--	--	--	---	--	--	--	--



AA-70, Мінськ, аеродром Мінськ-1, 2004 р.
AA-70, Minsk, aerodrome Minsk-1, 2004.

