

SCALE
1:72

NAVY CARRIER-BASED ATTACK BOMBER
MARTIN AM-1 MAULER (EARLY)
ПАПУВНИЙ ШТУРМОВИК
МАРТИН АМ-1 МАУЛЕР (РАННІЙ)

Martin AM-1
Mauler (Early)



CAT. NO. 7238

CONTAINS PARTS FOR ONE MODEL:

PLASTIC PARTS -149
3 DIFFERENT DECAL OPTIONS
PAINT MASKS

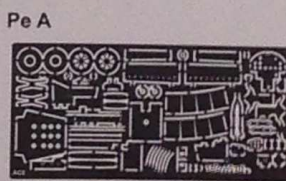
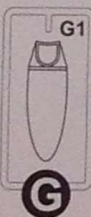
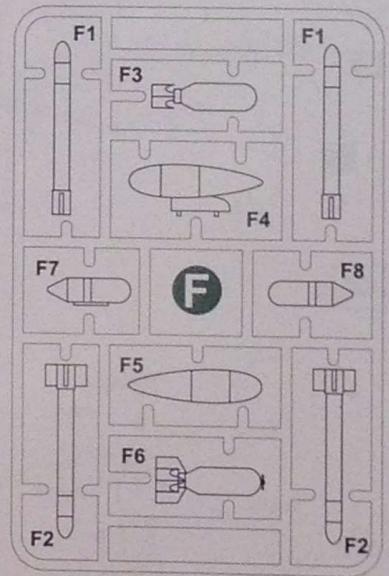
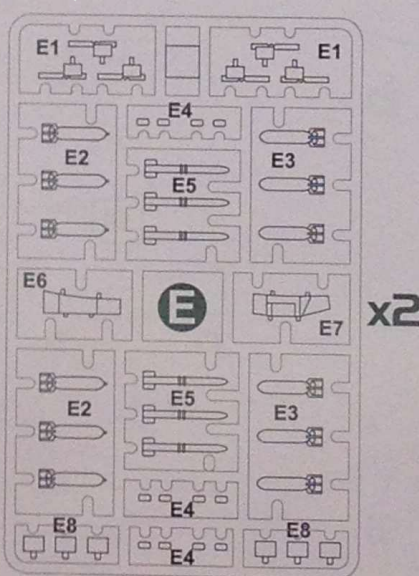
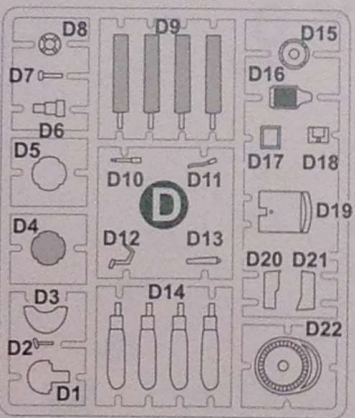
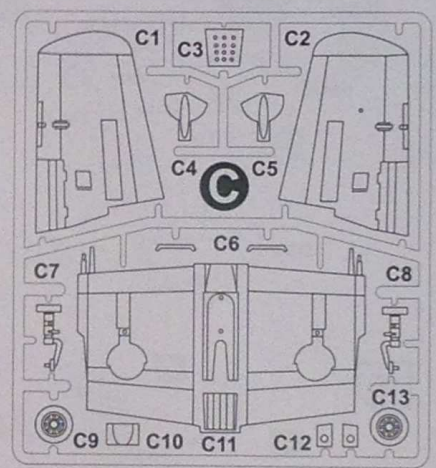
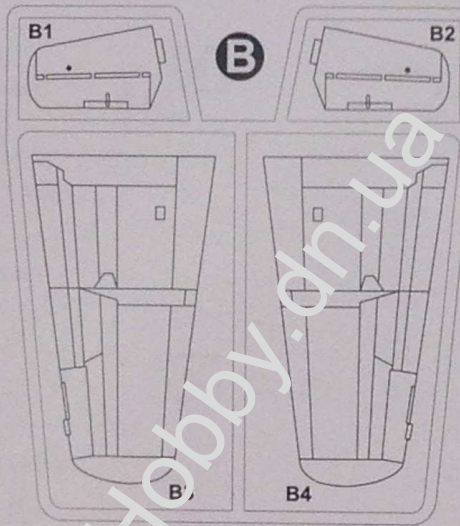
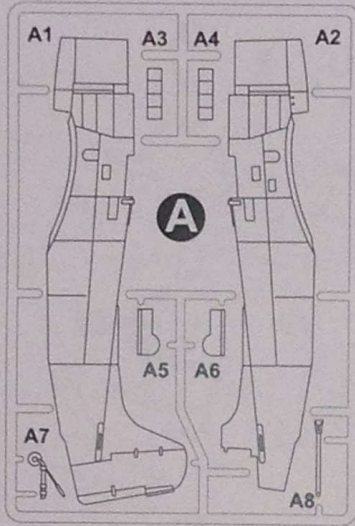
ЗБИРАНА МОДЕЛЬ \ ЛІМІТОВАНИЙ ВИПУСК
SCALE MODEL KIT \ LIMITED EDITION



УМОВНІ СИМВОЛИ / USED SYMBOLS

- 1** ЕТАПИ ЗБИРАННЯ
STAGES OF ASSEMBLY
- A1** НОМЕР ДЕТАЛІ
PART NUMBER
- 1** ОКРЕМІ ДЕТАЛІ
SEPARATE DETAILS
- 1** НАКЛЕЇТИ ДЕКАЛІ
APPLY DECALS
- B** ГНУТИ
BEND
- ?** НА ВИБІР
OPTIONAL
- AA** СИММЕТРИЧНІ ДЕТАЛІ
SYMMETRIC DETAILS
- S** КЛЄЙТИ НА СУПЕРКЛЕЙ
GLUE ON "SUPER GLUE"
- X** НЕ КЛЄЙТИ
DON'T GLUE
- H** ЗРОБИТИ ОТВІР
MAKE A HOLE
- K** ВІДРІЗАТИ НОЖЕМ
DETACH WITH KNIFE
- A** ФАРБУВАТИ
TO PAINT

КОМПЛЕКТНІСТЬ / COMPLETE SET



Mask

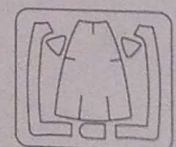
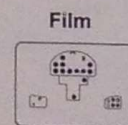
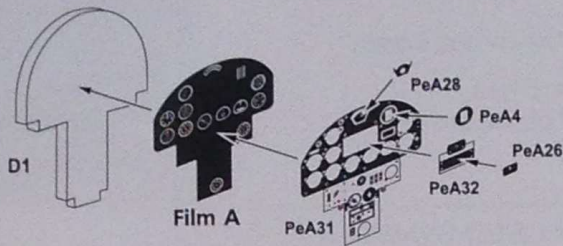
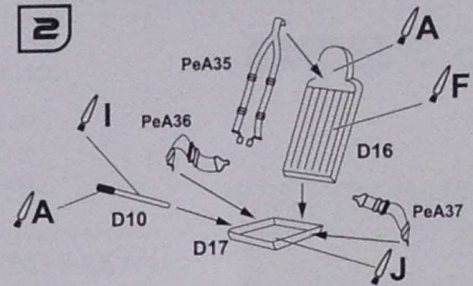


СХЕМА ЗБИРАННЯ / SCHEME OF ASSEMBLY

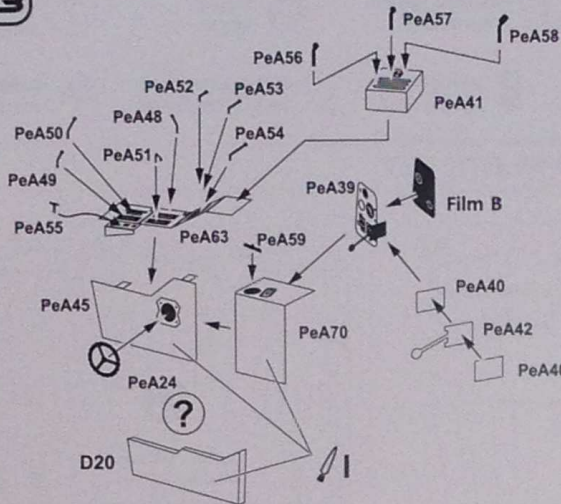
1



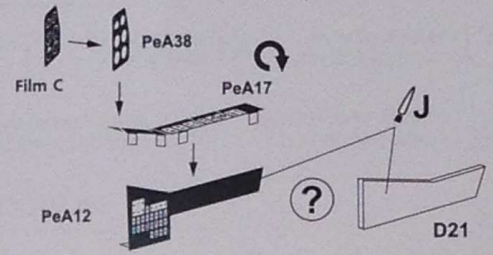
2



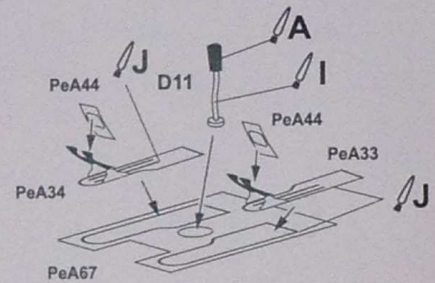
3



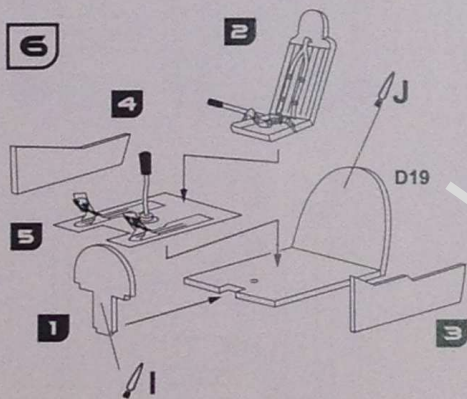
4



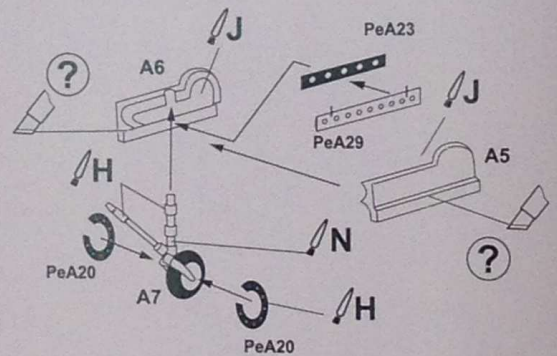
5



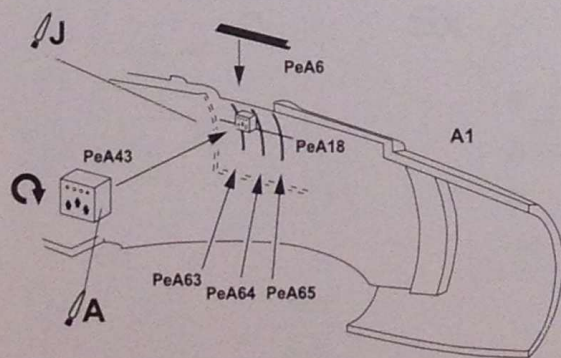
6



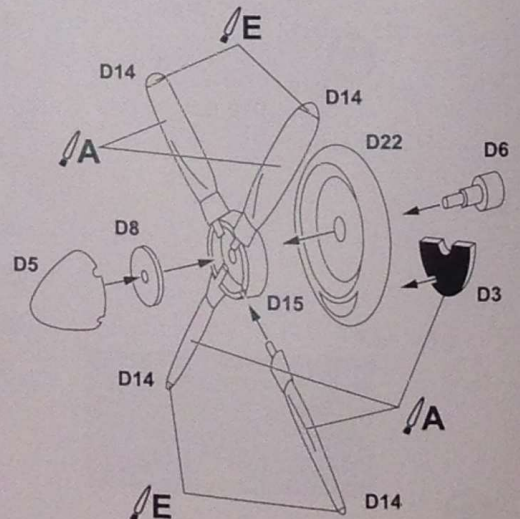
7



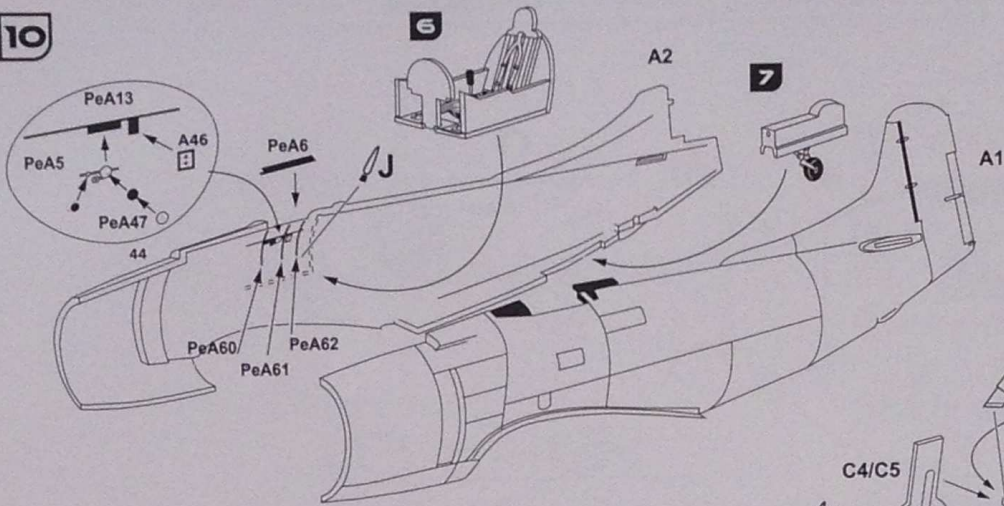
8



9

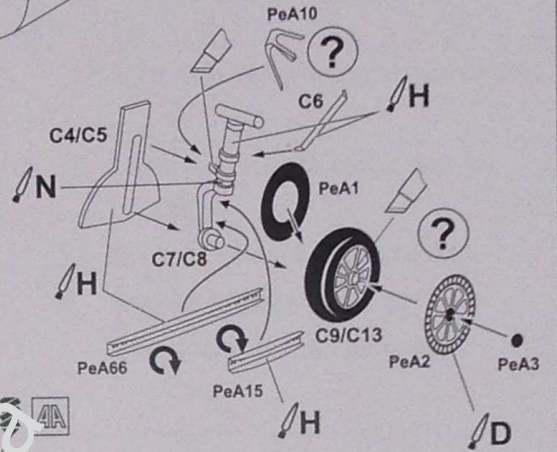


10

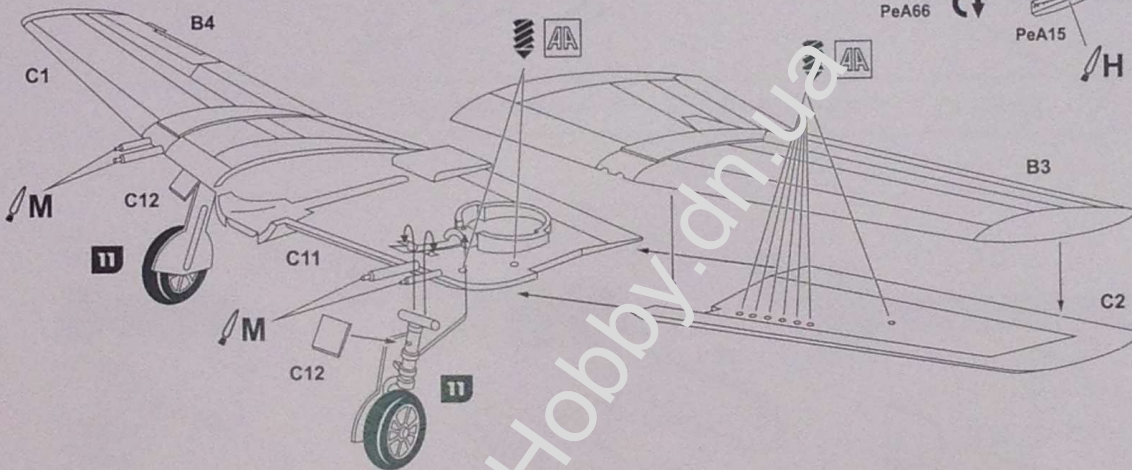


11

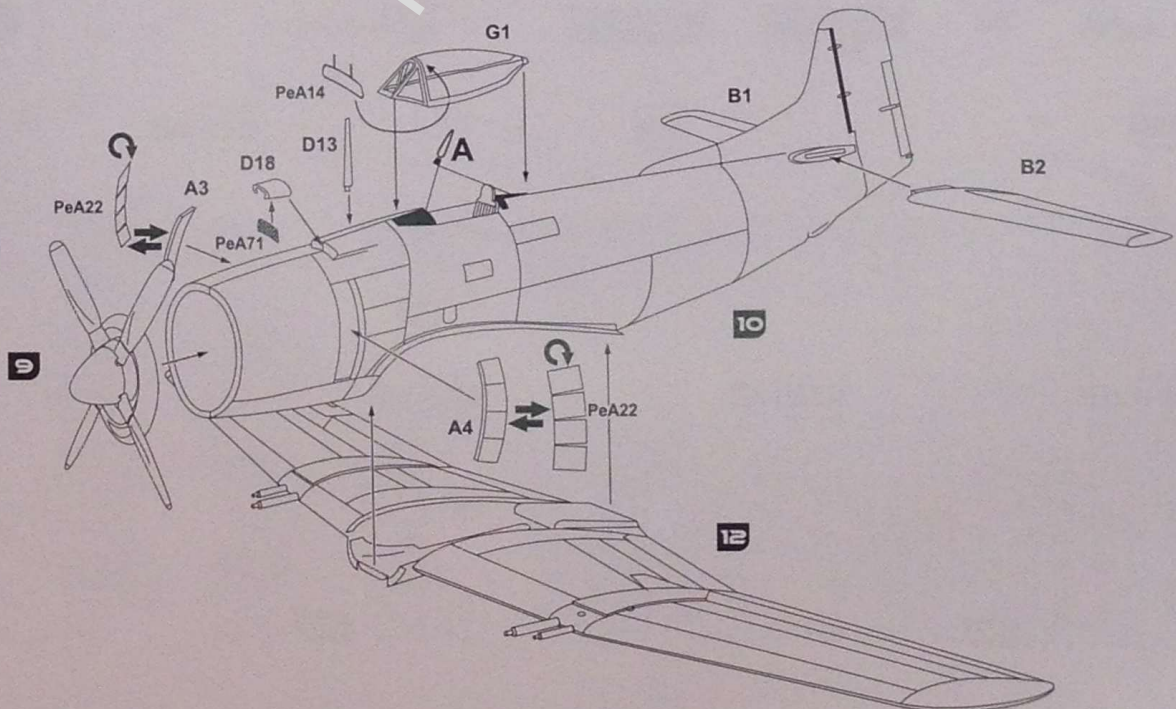
AA



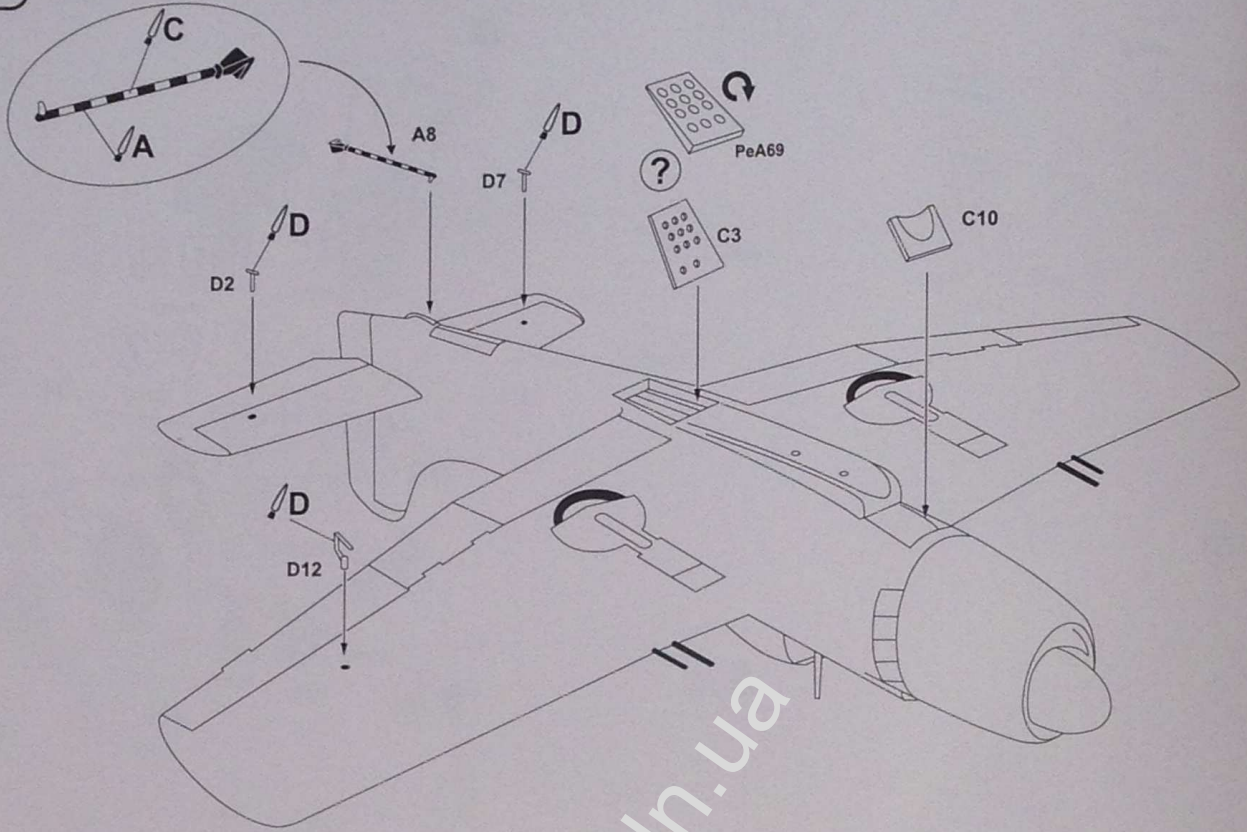
12



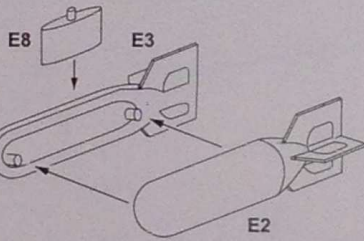
13



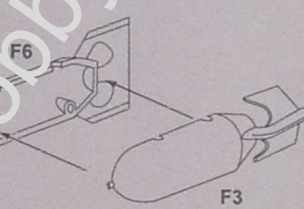
14



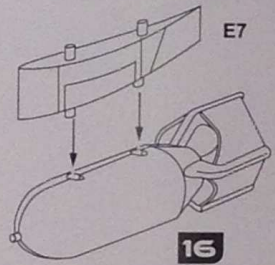
15 x12



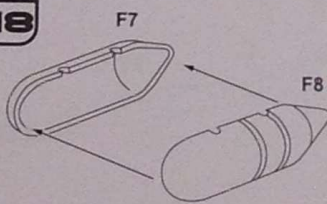
16



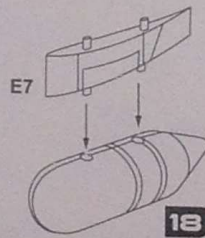
17



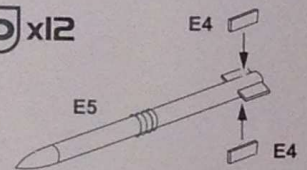
18



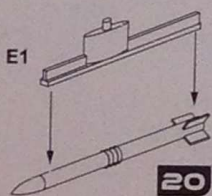
19



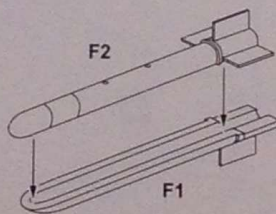
20 x12



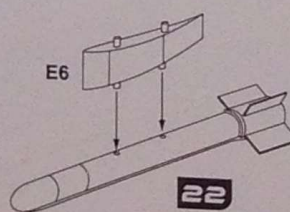
21 x12



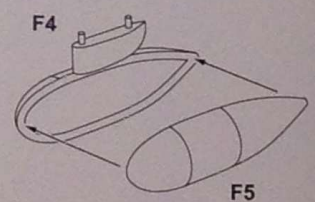
22 x2



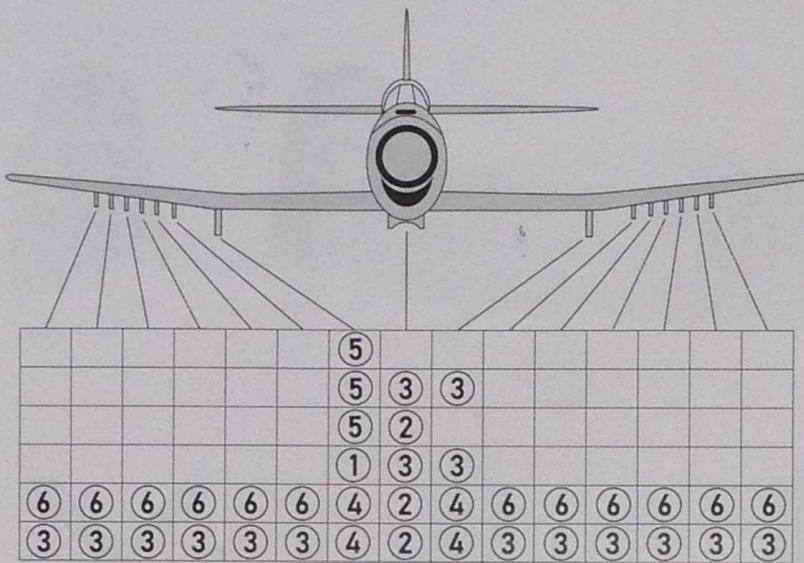
23 x2



24

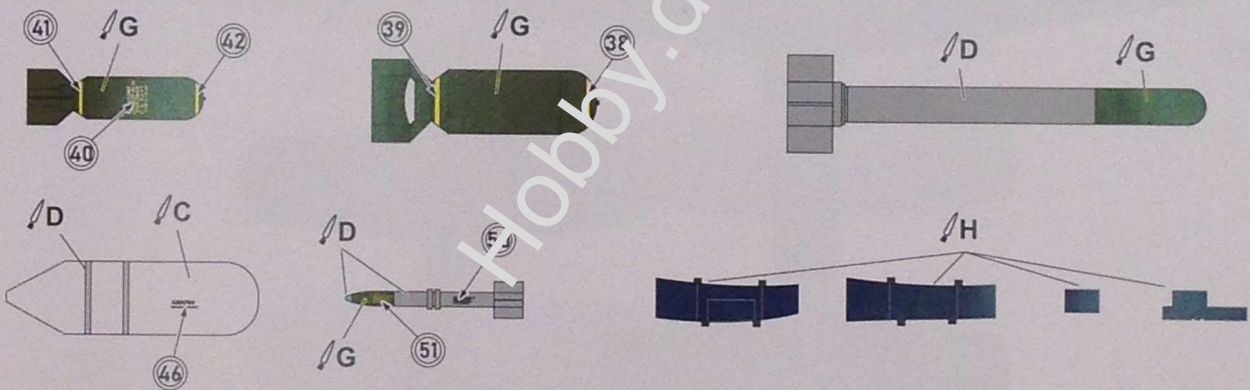


ВАРІАНТИ ОЗБРОЄННЯ / VARIANT OF EXTERNAL STORES

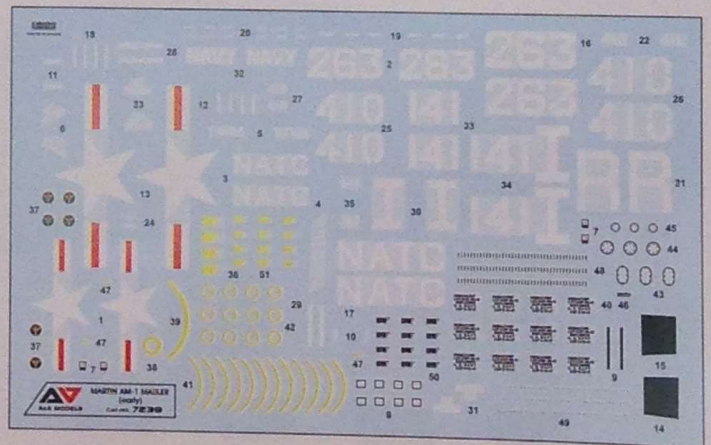


- ① APS-31
 - ② 750 pound bomb
 - ③ 250 pound bomb
 - ④ 11,75" Tiny Tim ground attack rocket
 - ⑤ AN/APS-4 search radar pod
 - ⑥ 5" HVAR ground attack rocket
- Rocket and bombs launchers

СХЕМА ЗАБАРВЛЕННЯ / THE SCHEME OF COLOURING



Decal



- A** MR.COLOR C33
AK RC001
BLACK
- B** MR.COLOR 58
AK 11080
ORANGE
- C** MR.COLOR C62
AK RC004
WHITE
- D** MR.COLOR 08
AK 11209
SILVER
- E** MR.COLOR C4
AK RC007
YELLOW
- F** MR.COLOR C137
AK RC022
RUBBER/TIRES
- G** MR.COLOR 55
AK 11217
KHAKI
- H** MR.COLOR 365
AK 2233
GLOSS
SEA BLUE
- J** MR.COLOR 351
AK RC262
ZINC
CHROMATE
- K** MR.COLOR C138
AK RC505
CLEAR GREEN
- M** MR.COLOR 78
AK 11212
GUN METAL
- I** MR.COLOR 306
AK 11886
MEDIUM GREY
- L** MR.COLOR C47
AK RC503
CLEAR RED
- N** MR.COLOR C211
AK RC477
CHROME
SILVER
- O** MR.COLOR 219
AK 11195
BRASS

СХЕМА ЗАБАРВПЕННЯ / THE SCHEME OF COLOURING

AM-1 Mauler (22263). Tactical Test Division,
NATC, Patuxent River, 1948

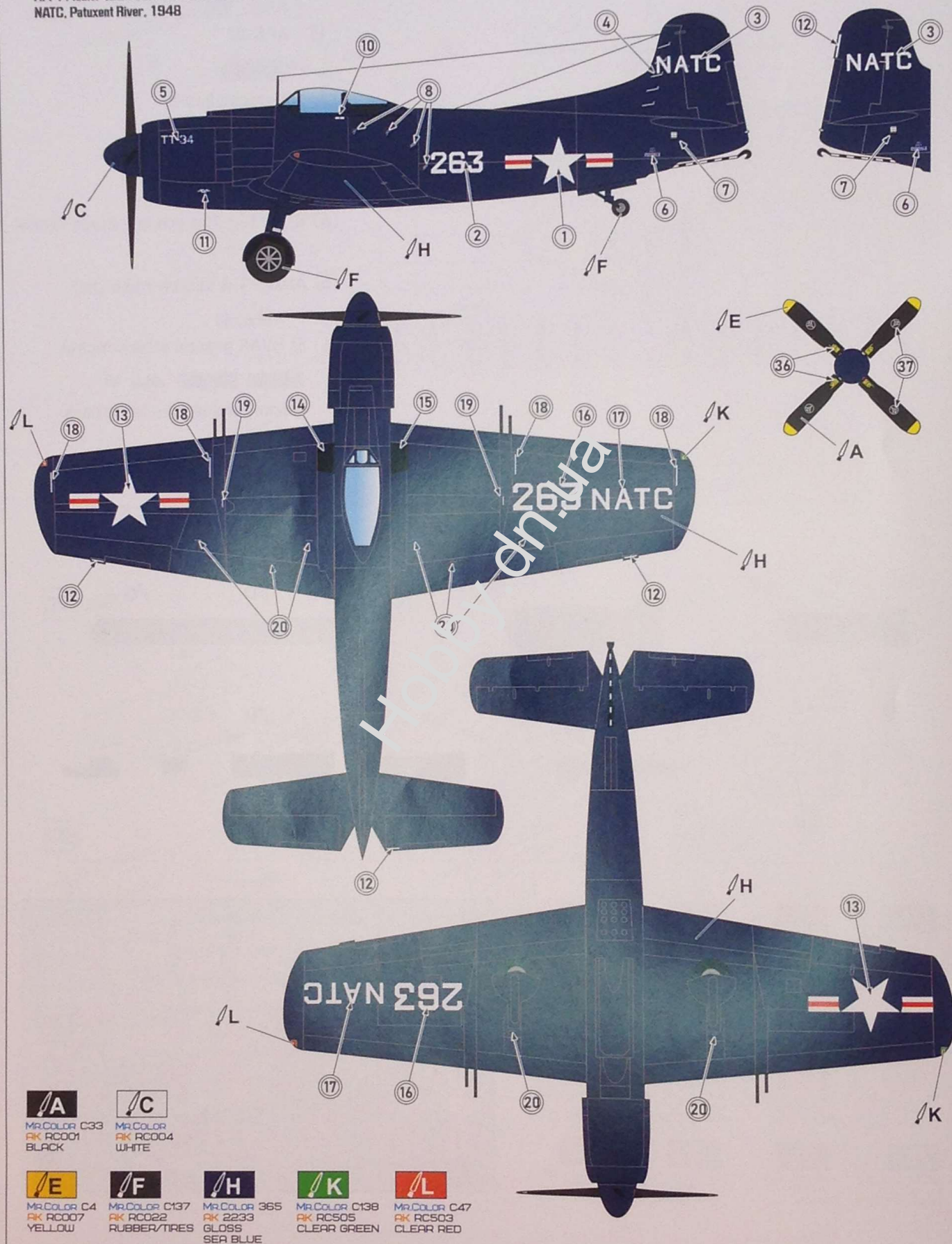


СХЕМА ЗАБАРВНЕННЯ / THE SCHEME OF COLOURING

AM-1 Mauler (22303), VA-174, 1948



A
MR.COLOR C33
AK RC001
BLACK

C
MR.COLOR
AK RC004
WHITE

E
MR.COLOR C4
AK RC007
YELLOW

F
MR.COLOR C137
AK RC022
RUBBER/TIRES

H
MR.COLOR 365
AK 2233
GLOSS
SEA BLUE

K
MR.COLOR C138
AK RC505
CLEAR GREEN

L
MR.COLOR C47
AK RC503
CLEAR RED

СХЕМА ЗАБАРВВЕННЯ / THE SCHEME OF COLOURING

AM-1 Mauler (22299). N.A.S. GROSSE ISLE



MR.COLOR C33
AK RC001
BLACK



MR.COLOR 58
AK 11080
ORANGE



MR.COLOR AK RC004
WHITE



MR.COLOR C4
AK RC007
YELLOW



MR.COLOR C137
AK RC022
RUBBER/TIRES



MR.COLOR 365
AK 2233
GLOSS
SEA BLUE



MR.COLOR C138
AK RC505
CLEAR GREEN



MR.COLOR C47
AK RC503
CLEAR RED