

1 CEMENT
정확계 사용

2 CEMENT
정확계 사용

Reference
참고

3 CEMENT
정확계 사용

Reference
참고

2

4 CEMENT
정확계 사용

5 CEMENT
정확계 사용

3

6 CEMENT
정확계 사용

7 CEMENT
정확계 사용

Left
좌측

* () is right number.
()는 우측 번호입니다.

8 CEMENT
정확계 사용

9 CEMENT
정확계 사용

10 CEMENT
정확계 사용

Left
좌측

11 CEMENT
정확계 사용

* () is right number.
()는 우측 번호입니다.

4

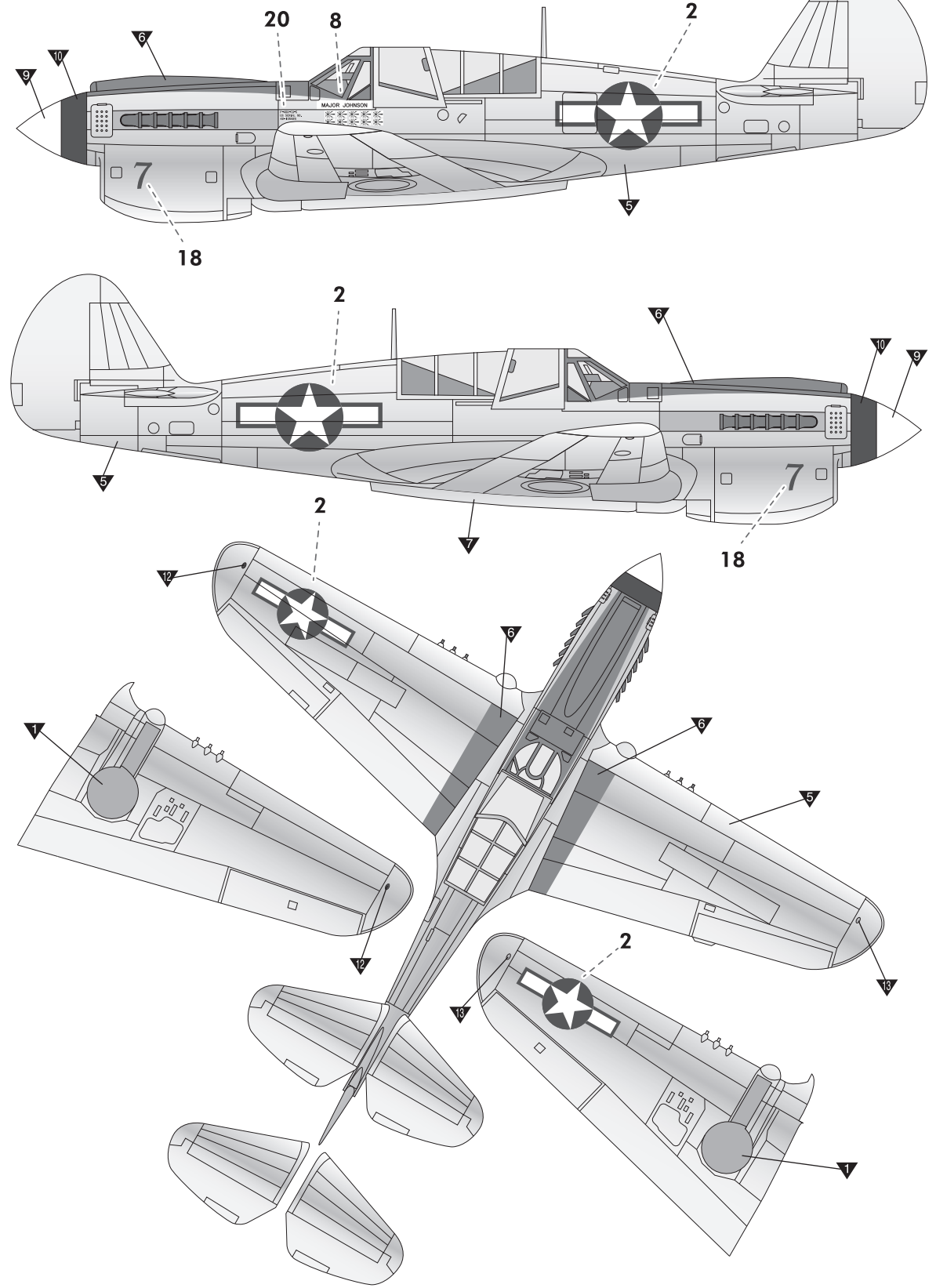
painting & decal placement/ 색칠 및 전사지불이기

ver.1
버전1

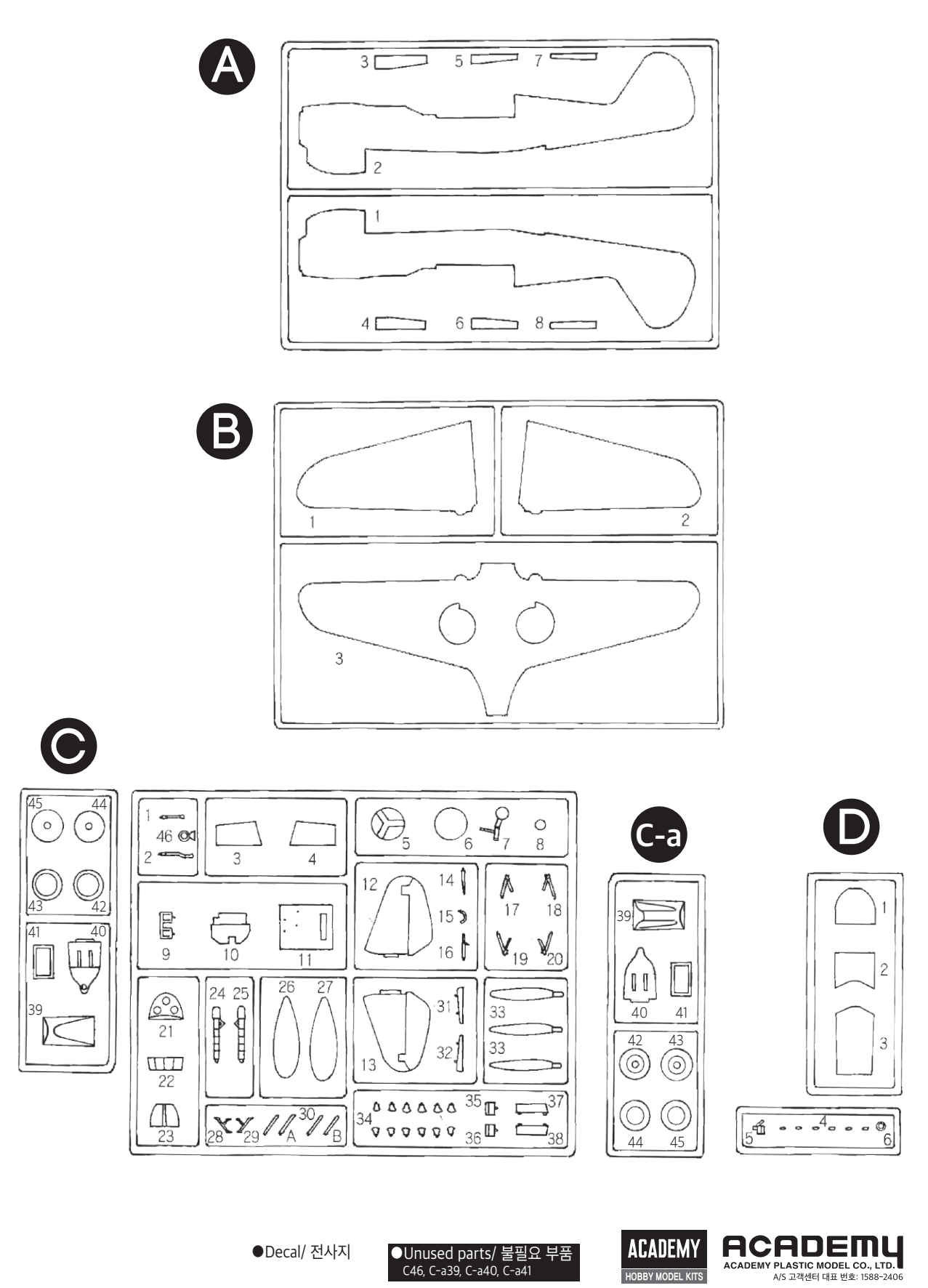
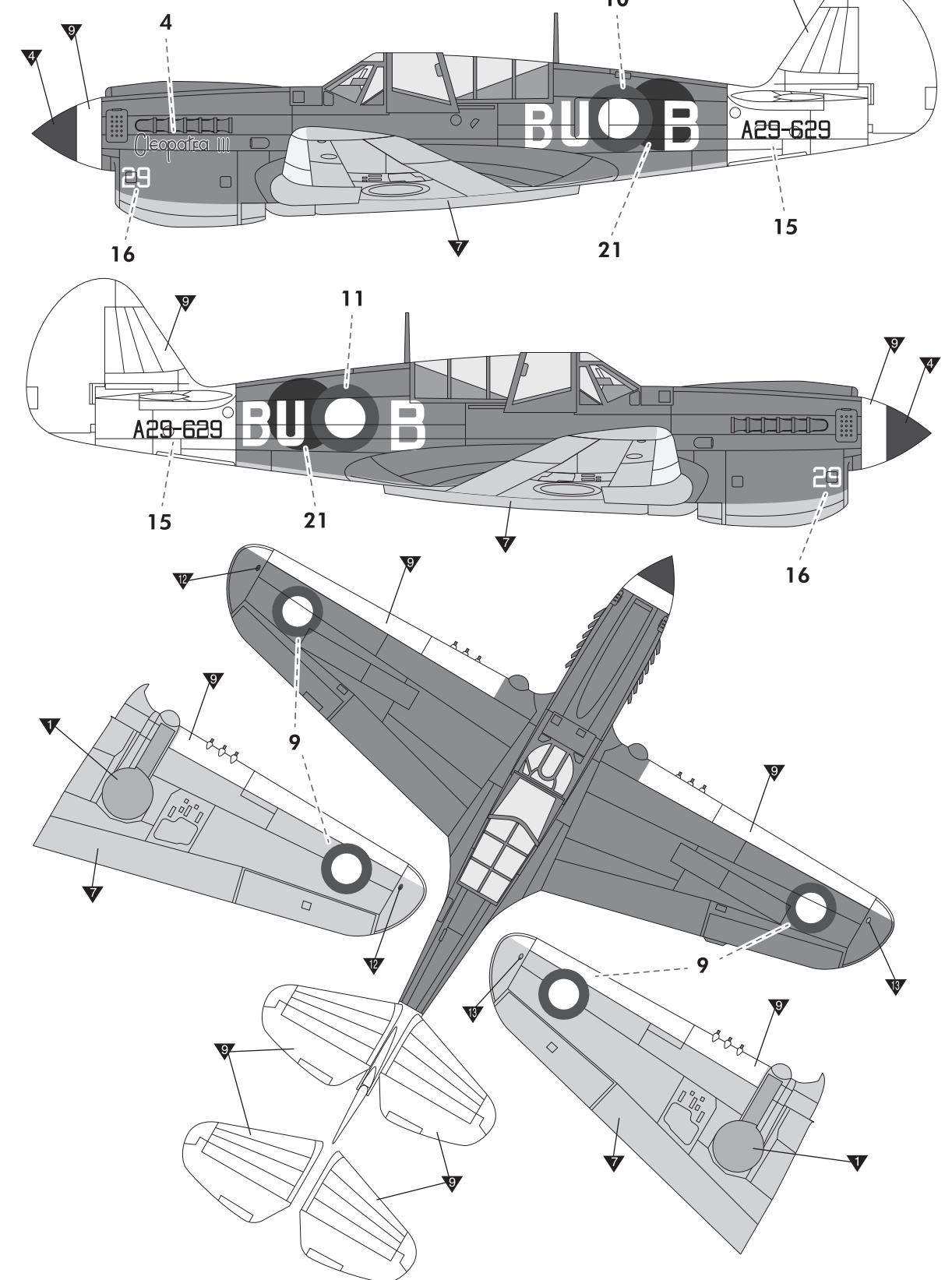
제80전투비행단 제89전투비행대 소속 필립 어데어 중위 탑승기 "룰루벨". 1944년 인도 아삼주 나가홀리 주둔.
인도의 임팔-코히마를 향하는 일본군의 공격을 저지하는 데 기여하였다.
"Lulu belle", P-40N-5 42-105128 of 2nd Lt. Philip Adair, 89th Fighter SQ, 80th FG, Nagaghuli, Assam, India, 1944.
Took a role in repelling Japanese attack towards Imphal-Kohima, India.

5

ver.2
버전2
1944년 10월 홀란드리아(자야푸라) 부근 비악섬 소재 제49 전투비행단장 제럴드 존슨 소령 전용기.
P-38을 장비한 항공단을 지휘하며 신참 조종사를 훈련시키는 데에 무장과 장갑판, 페인트를 모두 제거한 P-40N을 사용.
P-40N-5 42-105826 of Maj. Gerald Johnson, 49th FG HQ, Biak (Hollandia/Jayapura), Oct. 1944.
Commanding a fighter group armed with P-38, he used a P-40N with weapon, armor and paint removed to train new pilots, simulating the enemy: Japanese airplane.



ver.3
버전3
키티호크 IV, 1944년 호주공군 제80비행대대장 제프C. 애서튼 탑승기 "클레오파트라 III".
Kittyhawk IV "Cleopatra III" of Wing Commander Geoff C. Atherton, 80 SQ, RAAF, New Guinea, 1944.



You can download the latest version of an instruction manual for this model by visiting www.academyhobby.com, clicking the link for "INSTRUCTION & DOWNLOAD" and entering the item number. 본 제품의 조립 중 궁금한 점은 www.academy.co.kr 접속 후 메뉴 '자료실' -> '프라모델' 로 이동하여 해당 제품명을 입력하면 최신의 설명서를 확인 할 수 있습니다.

Warning in Assembly of Model Kits
조립전의 주의사항 / Take care not to injure yourself while using the modeling tools to cut or trim parts. 공구를 이용하여 부품을 다듬고 자를 경우 손을 다치지 않도록 주의를 기울여 주십시오

CAUTION!
-주의-

<Read this before you begin>
-Study the instructions before assembling.
-Check the fit of each piece before cementing into place.
-Never use cement or paint near open flame.
-Do not use too much cement to join parts.
-Open a window or make area well ventilated when cement or paint is in use.
-Tear up and throw away the empty plastic bags to avoid danger of suffocation for little children.

<조립하기 전에>
-부품을 조립하기 전에 설명서를 잘 읽어본 후 조립한다.
-조립하기 전에 부품을 맞추어 확인 후 조립한다.
-부품을 자를 때에는 칼이나 니퍼로 깨끗이 잘라준다.
-점착제를 사용할 곳과 사용하지 않는 곳에 주의하고 너무 많이 바르지 않도록 한다.
-에나멜 페인트나 점착제를 사용할 때에는 환문을 열어 환기를 시키고 화기를 멀리한다.
-사용 후 남은 부품은 어린이의 손에 닿지 않도록 잘 처리한다.

CEMENT 점착제	CEMENT 점착제 금지	X2 수만큼 조립	DECAL 전사지	BALLAST 무게추	PE 에칭	FILL 채움
CUT 잘라냄	OPTION 선택	OPPOSITE 반대쪽	HOLE 뚫어줌	CAUTION 주의	INSTANT CEMENT 순간 점착제	VER.1 버전

MAIN COLOR	GLOSS RED 유광 빨간색		OLIVE DRAB 41 올리브 드랍		NEUTRAL GRAY 뉴트럴 그레이								
	Humbrol	GSI Creos	Lifecolor	TESTORS / MODELMASTER	Revell	Vallejo							
PAINT INDEX	ENAMEL	ACRYL	AQUEOUS HOBBYCOLOR	MR. COLOR	ENAMEL	ACRYL	MODEL COLOR	MODEL AIR	AK interactive				
▼ ZINC CHROMATE TYPE 1	151		H58	27	UA004	1715	4736	833	10	833	10	735	무광 검은색
▼ FLAT BLACK	33	33	H12	33	LC02	1749	4768	32108	36108	950	57	798	스틸
▼ STEEL	53	53	H18	28	LC76	1795	4681	32191	36191	863	72	798	스틸
▼ GLOSS RED	19	19	H3	3	LC56	1503	4632	32131	36131	957	84	740	유광 빨간색
▼ SILVER	11	11	H8	8	LC74	2914	4678	32190	36190	997	63	139	은색
▼ OLIVE DRAB 41	155		H52	12	UA005	1711	4728			887	16	4212	올리브 드랍
▼ NEUTRAL GRAY	128	128	H53	13	UA034	1741	4757	32374	36374	905			뉴트럴 그레이
▼ DARK GREEN	116	116	H302	302	UA051	1710	4726	32168	36168	980	324	2011	다크 그린
▼ GLOSS WHITE	22	22	H1	1	LC51			32104	36104	842	1		유광 흰색
▼ GLOSS BLUE	14	14	H15	65	LC60	2032	4659	32152	36152	963			유광 파란색
▼ GLOSS YELLOW	188		H329	329	LC53	1707	4683	32112	36112	953	2	739	유광 노란색
▼ CLEAR RED	1321		H90	47			4630			934			투명 빨간색
▼ CLEAR BLUE	1320		H93	50			4658			938			투명 파란색
▼ RED BROWN	160	160	H47	41	UA205	2152	4861	32381	36381	984	41	169	레드 브라운