

ACADEMY

HOBBY MODEL KITS

12422

# F/A-18D HORNET

## "U.S. Marine Corps"



1/72th Scale

F/A-18D 호넷 "미해병대"



No.	NAME	GSI CREOS		LIFE COLOR	HUMBROL	TESTOR/MODEL MASTER		
		REGUS	MR. COLOR			ENAMEL	ACRYL	
1	BLACK	2	2	LC52	21	52771	4695	유광검정색
2	RED	3	3	LC5	19	1103		유광빨강색
3	SILVER	8	8	LC74	11	1790	4678	은색
4	METALLIC GRAY	28	28	LC76	53	1795	4681	메탈릭그레이
5	FLAT BLACK	12	33	LC02	33	1749	4768	무광검정색
6	CLEAR RED	90	47			1321	4630	클리어레드
7	KHAKI	81	55	UA039	72	1792		카키색
8	BURN IRON	76	61	LC74+LC02	5	1796	4676	번트아이언
9	OLIVE DRAB	304	304	UA003	155	1711	4728	올리브드랍
10	DARK GHOST GRAY	307	307	UA027	128	1741	4761	다크고스트그레이
11	LIGHT GHOST GRAY	308	308	UA026	127	1728	4762	라이트고스트그레이
12	WHITE	316	316					항공백색
13	DARK GULL GRAY	317	317	UA033	140		4755	다크걸그레이
14	RADOME TAN	318	318				4722	레이돔탄
15	YELLOW	329	329	UA140	154		4683	노랑색
16	WHITE	1	1	LC51	22	1745	4696	유광흰색
17	ORANGE	14	59	LC55	18	2022	4682	오렌지색
18	BLUE	5	5	LC60	14		4687	유광파란색



점착한다.  
Cement parts  
Coller  
Kleben  
Pegar  
Incollare  
Coller  
Kleven



점착하지 않는다.  
Do not cement  
Ne pas coller  
Nicht kleben  
Non pegar  
Non incollare  
Nao collar  
Niet kleven



수반을 조립한다.  
Repeat operation  
Répéter l'opération  
Wiederholen  
Repetir la operación  
Repetir a operação  
Herhalen



전사지를 붙인다.  
Decals  
Decalcomanias  
Abziehbild



무게수를 넣는다.  
Add weight  
Lester  
Gewicht



구멍이나 홈을 채워준다.  
Use filler  
Massiquer  
Schleifen



잘라낸다.  
Cut away  
Couper  
Schneiden  
Cortar  
Tagliare  
Cortar  
Snijden



선택한다.  
Optional parts  
Choix  
Auswahlmöglichkeit  
Election  
Scelta  
Opcao  
Keuze



반대쪽도 조립한다.  
Repeat for opposite side  
Répétition de la page  
Wiederholung für gegenüberliegende Seite



구멍을 뚫어준다.  
Make hole  
Faire un trou  
Öffnen



주의한다.  
Be careful  
Faire attention  
Hier Vorsicht



색칠 및 전사지 붙이기 번호  
Painting scheme number  
Numeros de la liste de peintures  
Lackierschemanummer

### <READ THIS BEFORE YOU BEGIN>

- Study the instructions before assembling.
- Check the fit of each piece before cementing into place.
- Do not use too much cement to join parts.
- Never use cement or paint near open flame.
- Open a window or make area well ventilated when cement or paint is in use.
- Tear up and throw away the empty plastic bags to avoid danger of suffocation for little children.

### <ALLGEMEINE HINWEISE>

- Die Anordnung der Bauteile ist aus den Zeichnungen der Anleitung ersichtlich.
- Die Teile vor dem Verkleben ungleichmäßig zusammenhalten, um ihren paßsitz zu prüfen.
- Klebstoff nicht zu dick auftragen.
- Klebstoff und Farben niemals in der Nähe einer Flamme verwenden.
- Während der Bemalung mit Spritzpistole oder Pinsel für frische Luftzufuhr, z.B. öffnen des Fensters, sorgen.
- Bausatz von kleinen Kindern fernhalten. Verhüten Sie, daß Kinder irgendwelche Bauteile in den Mund nehmen oder Plastküten über den Kopf ziehen.

### ■ 조립하기 전에

- 부품을 조립하기 전에 설명서를 잘 읽어본 후 조립한다.
- 접착제 사용 전에 부품을 맞추어 확인한 후 조립한다.

- 부품을 자를 때에는 칼이나 나뭇로 깨끗이 잘라준다.

- 에나멜 페인트나 접착제를 사용할 때는 창문을 열어 환기를 시키고 화기를 멀리한다.

- 접착제를 사용할 곳과 사용하지 않는 곳에 주의하고 너무 많이 바르지 않도록 한다.

- 사용 후 남은 부품은 어린 아이들의 손에 닿지 않도록 잘 처리한다.



READ THIS BEFORE YOU BEGIN  
ALLGEMEINE HINWEISE  
LISEZ CE QUI SUIT AVANT DE COMMENCER LE MONTAGE  
(組み立てる前に)  
(組み立てる前に)  
(組み立てる前に)

### <LISEZ CE QUI SUIT AVANT DE COMMENCER LE MONTAGE>

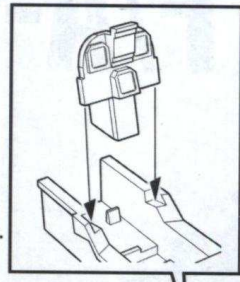
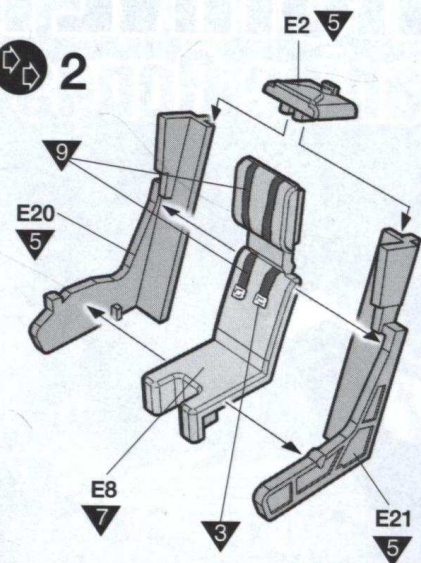
- Etudier les schémas d'assemblage.
- Contrôler que chaque pièce soit bien conforme avant de la coller à sa place.
- N'utilisez pas trop de colle pour réunir les pièces.
- Ne faites manipuler la colle ou peinture à proximité d'une flamme.
- Aérez soigneusement la pièce où vous peignez(ouvrez la fenêtre).
- Après avoir sorti les pièces du sac en plastique, déchirer le sac afin d'éviter que les enfants ne le mettent sur la tête et ne s'étouffent.

### <組み立てる前に>

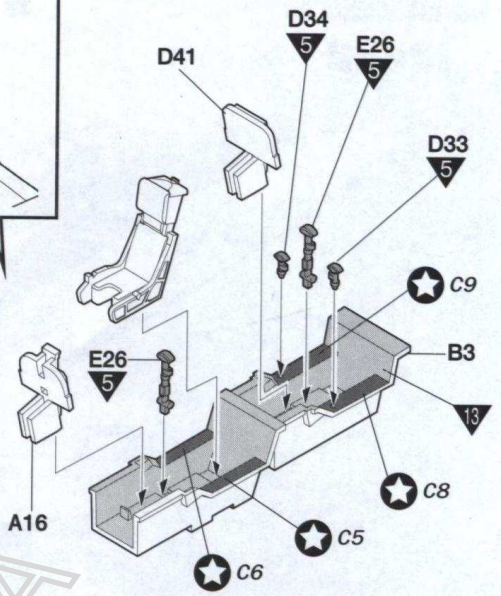
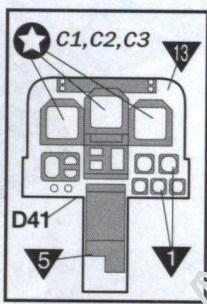
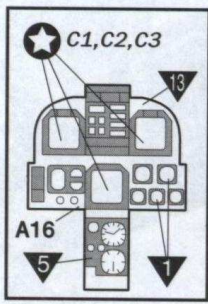
- 組み立てる前に説明書をお読み下さい。
- 部品をランナーから切りはずす時は模型用ニッパーとカッターを使用します。
- 接着剤を少しなめに使うことがきれいに仕上がるコツです。
- 組み立て後の部屋やビニール袋は小さな子供の手の届かない安全な所に保管して下さい。
- 接着剤や塗料を使用する時はときどき窓を開けて換気に戻をつけましょう。
- 接着する前に部品を合わせて確かめます。

1

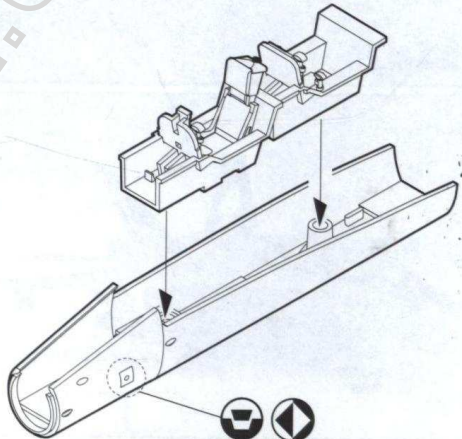
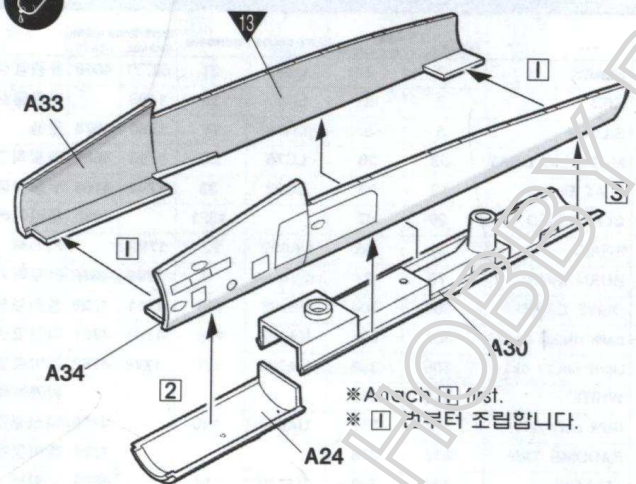
2



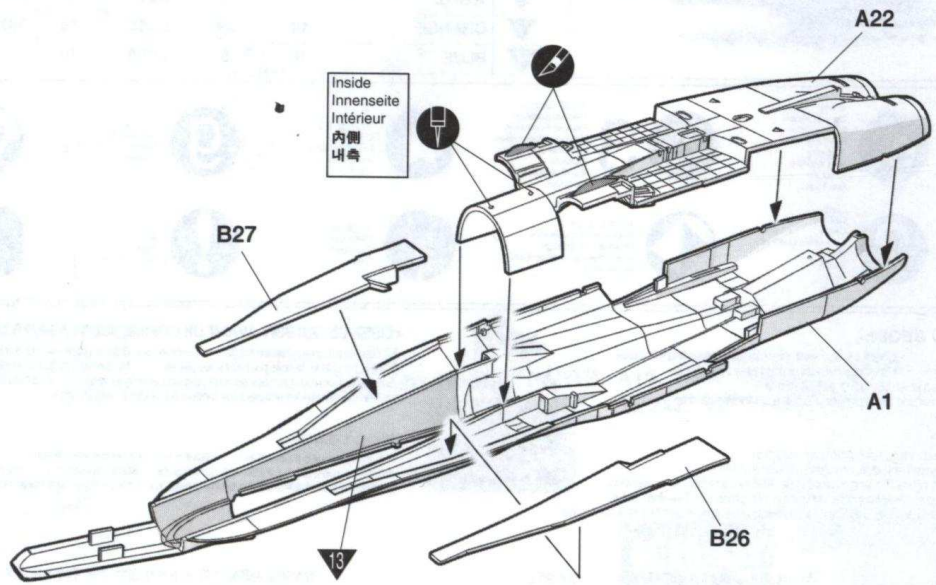
\*( ) is opposite number.  
\*( ) 반대측 번호입니다.



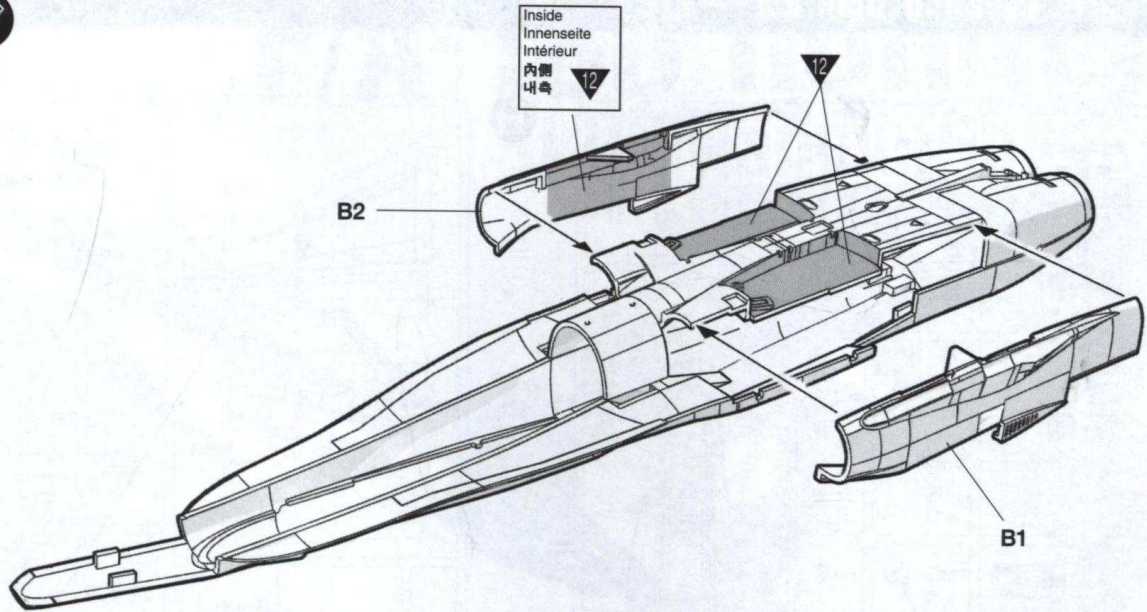
2



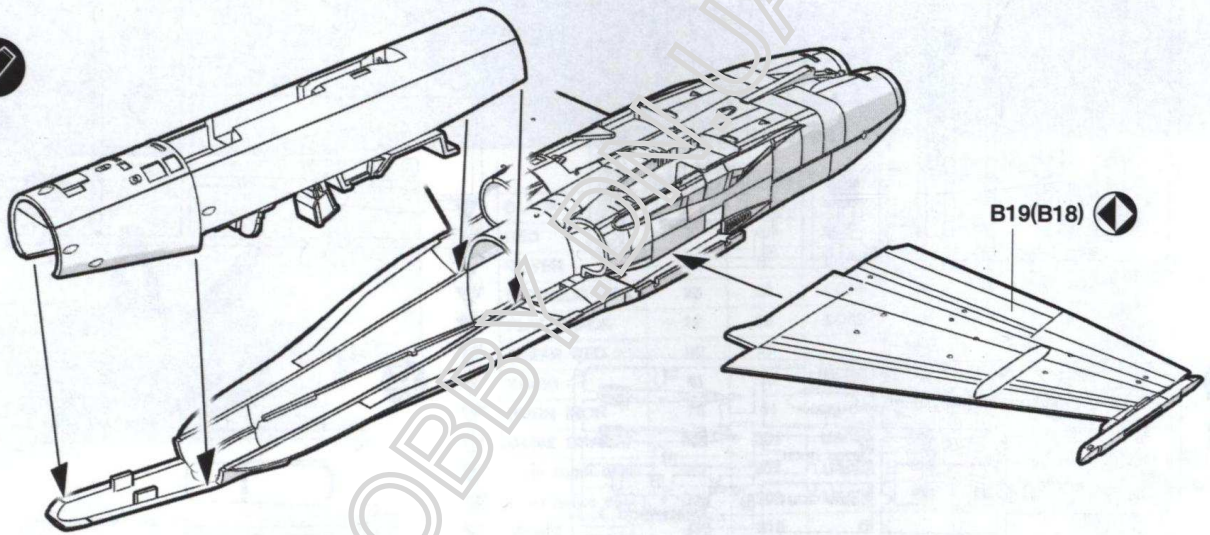
3



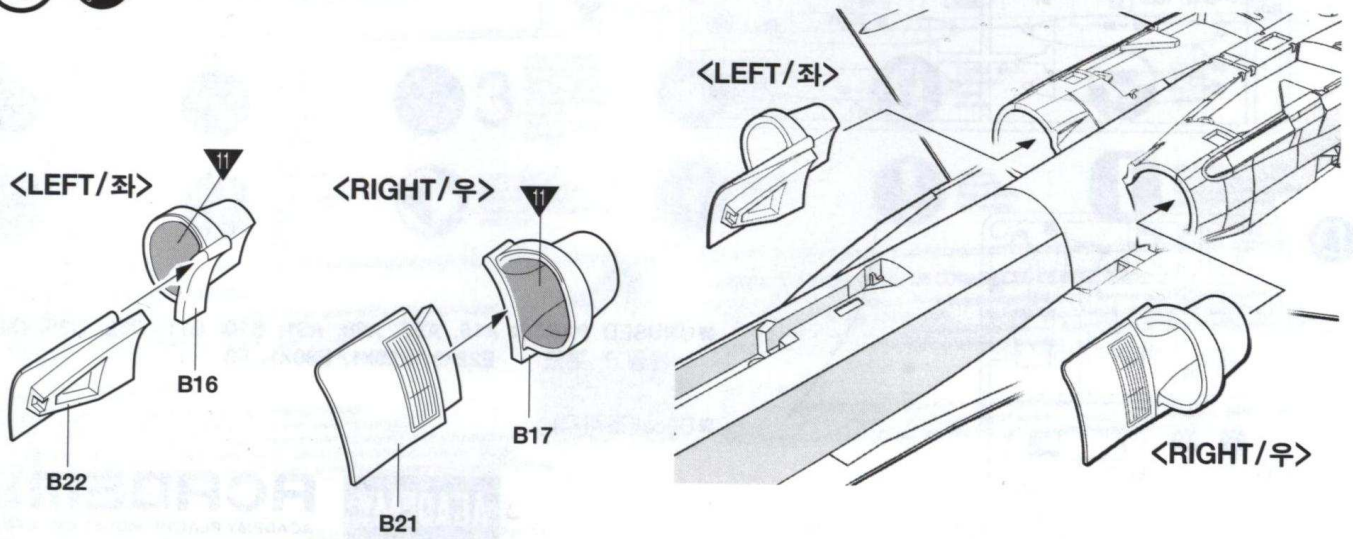
4



5

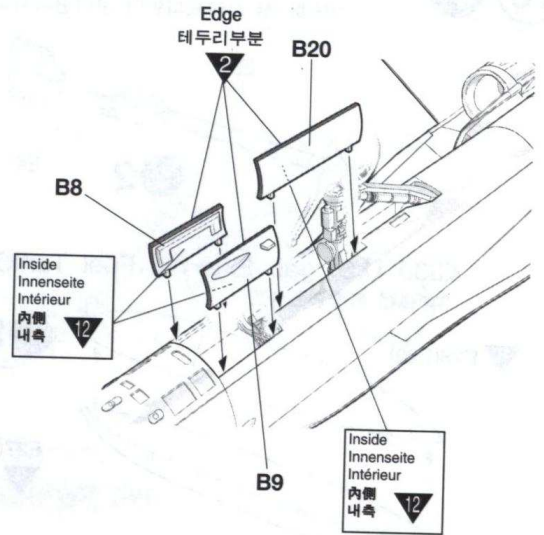
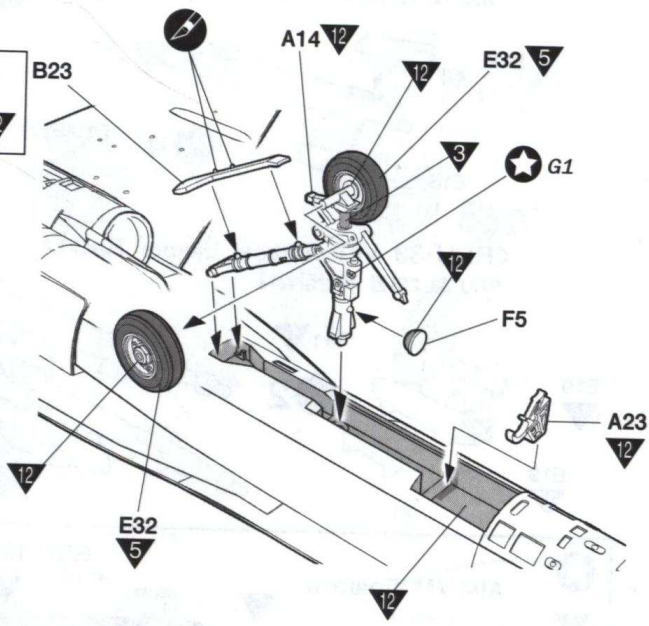


6

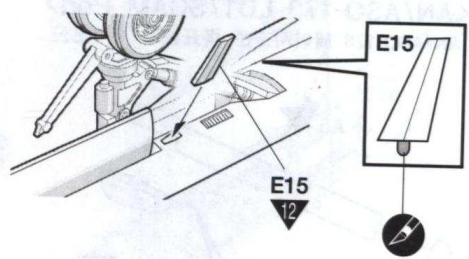
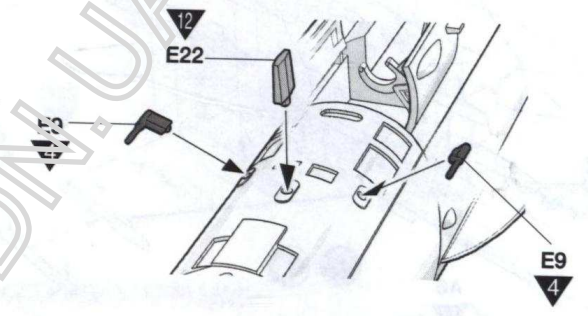
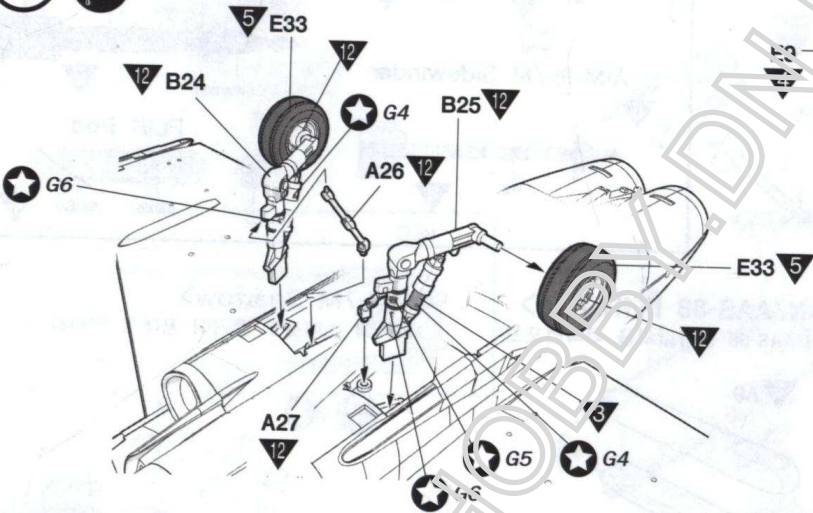


**7**

Inside  
Innenseite  
Innen  
내측

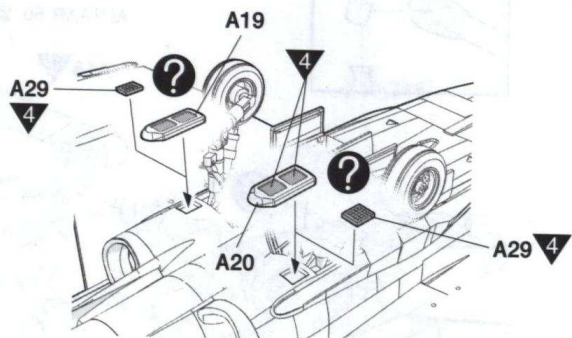
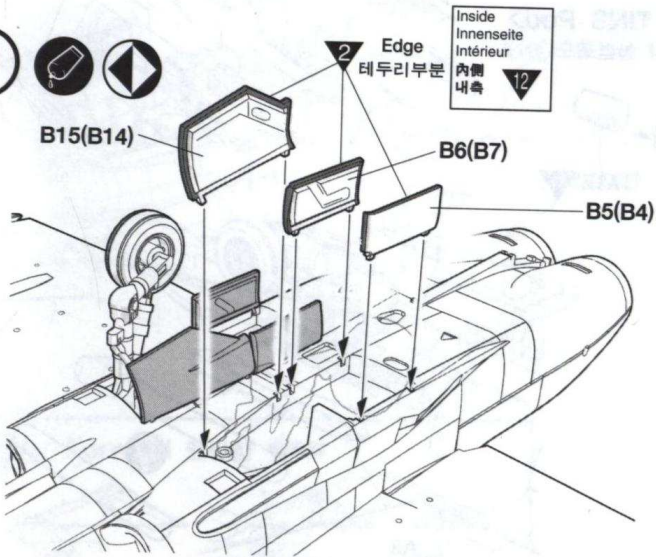


**8**



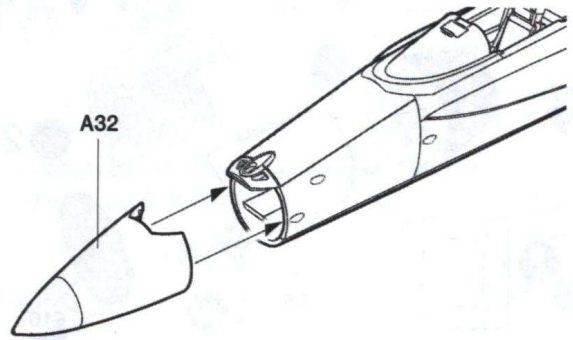
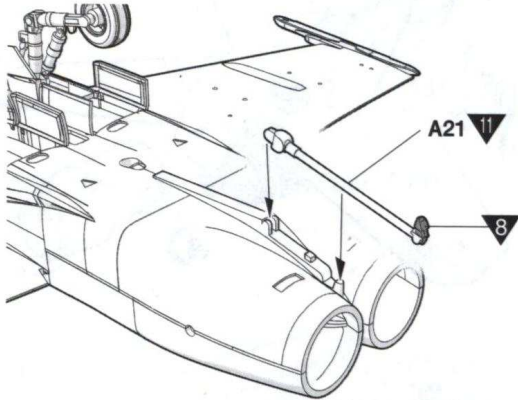
**9**

Inside  
Innenseite  
Innen  
내측

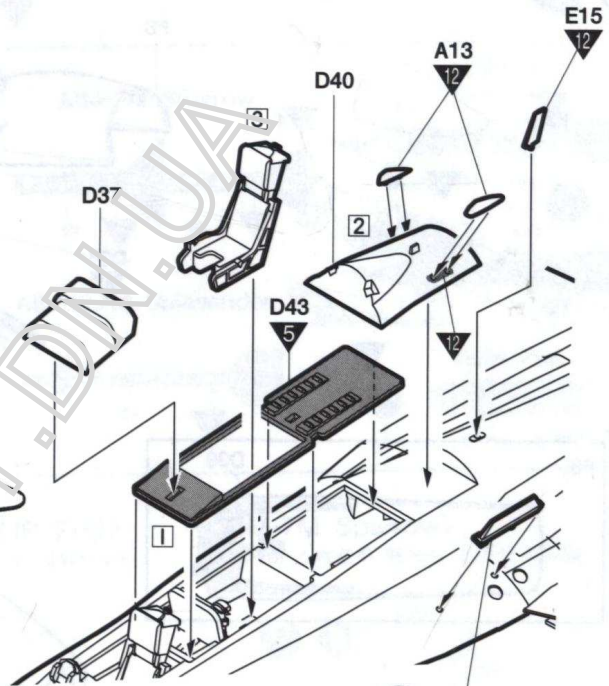
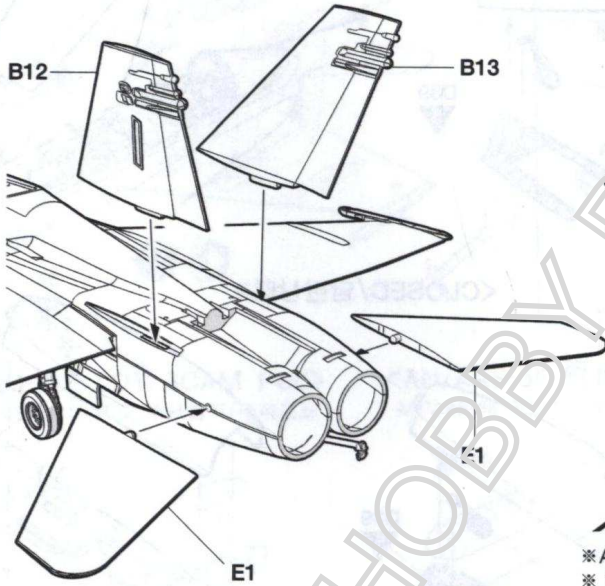


H11 in painting indication is the number of GSI Creos Aqueous Hobby Color, while ■ is that of Mr. Color.  
 塗料指定の■はGSIクレオス・Mr.カラー、H11は水性ホビーカラーの番号です。  
 H11 bei Bemalungshinweisen ist die Nummer der Aqueous - Hobby - Color von GSI Creos, während ■ den Ton der Farbserie Mr. Color anzeigt.  
 Sur le guide de peinture, H11 correspond au numéro de couleur GSI Creos AQUEOUS HOBBY COLOR, alors que ■ correspond à Mr. COLOR.  
 도료지정 ■은 GSI크레오스 Mr. 컬러, H11은 수성아미플러의 번호입니다.

10



11



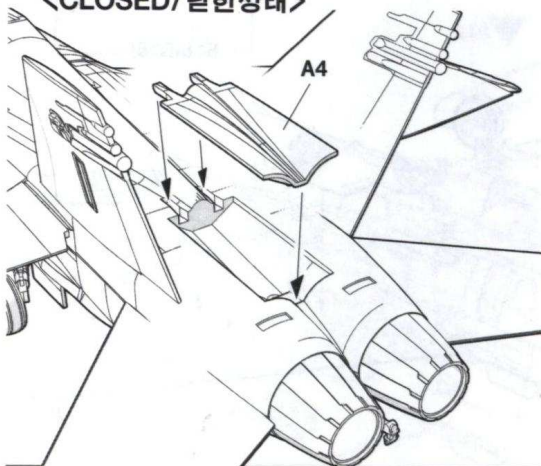
※ Attach 1 first.  
 ※ 1 번부터 조립합니다.

E14(E14)

12

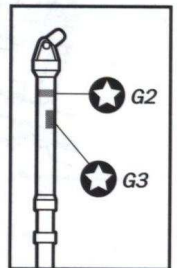
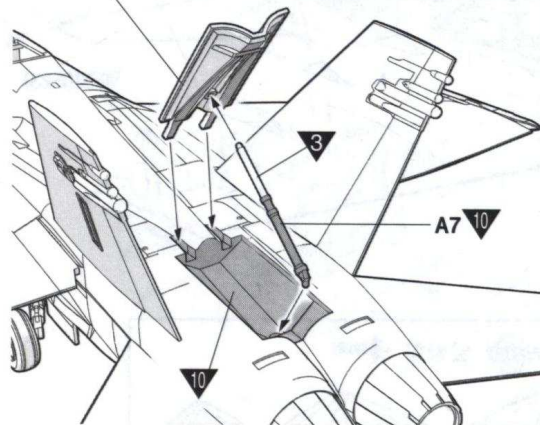


<CLOSED/닫힌상태>



Inside  
 Innenseite  
 Intérieur  
 内側  
 내측

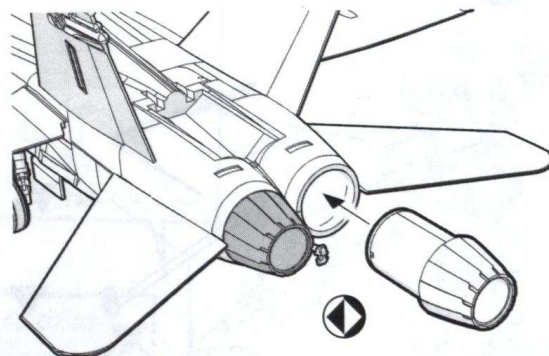
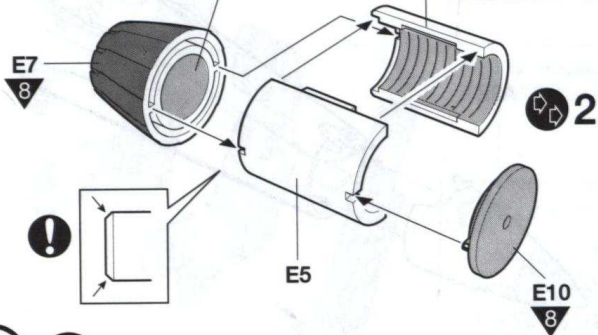
<OPEN/열린상태>



13

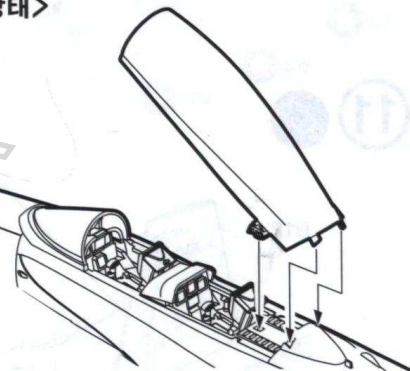
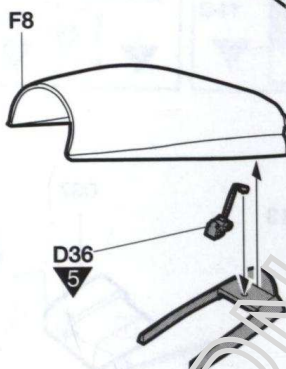
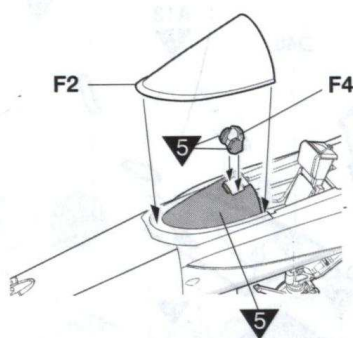
Inside  
Innenseite  
Intérieur  
내측 또는 8

Inside  
Innenseite  
Intérieur  
내측 또는 8

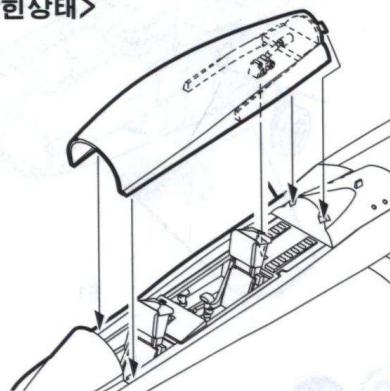
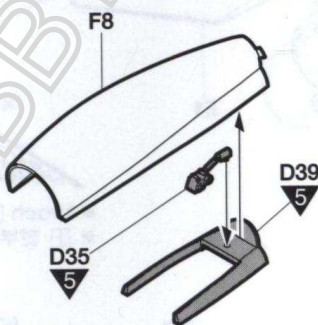
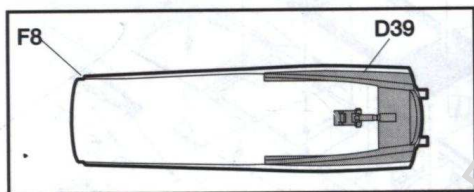


14

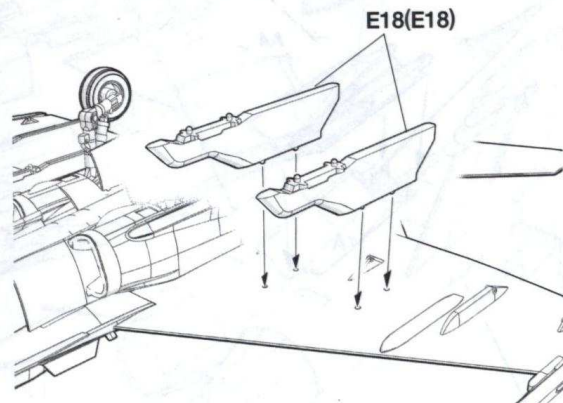
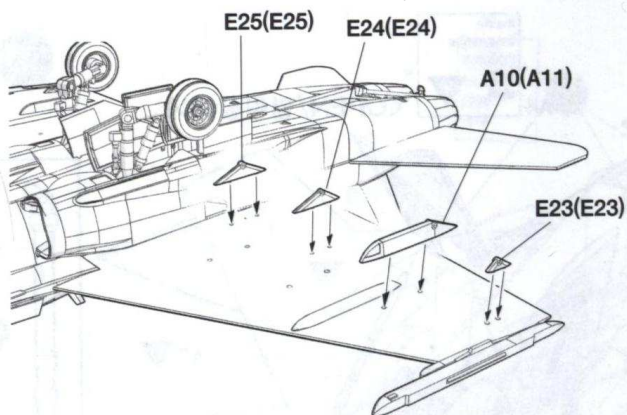
<OPEN/열린상태>



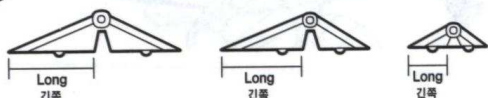
<CLOSED/닫힌상태>



15



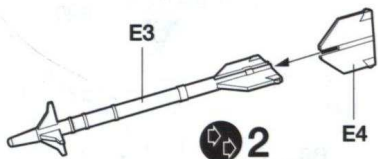
Forward 앞방향 ←



16

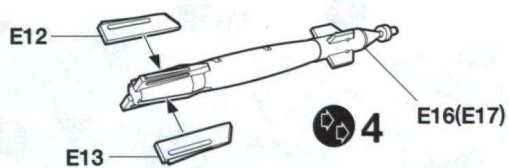
<AIM-9L/M Sidewinder>

AIM-9L/M 사이드와인더 공대공미사일



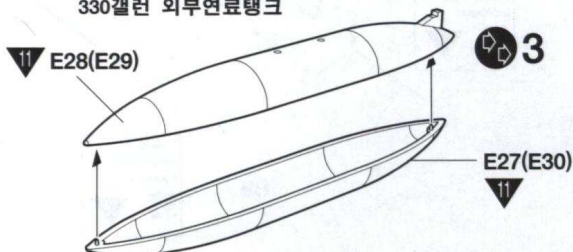
<GBU-12 Paveway II (500lb)>

GBU-12 페이브웨이 II (500파운드) 레이저유도탄



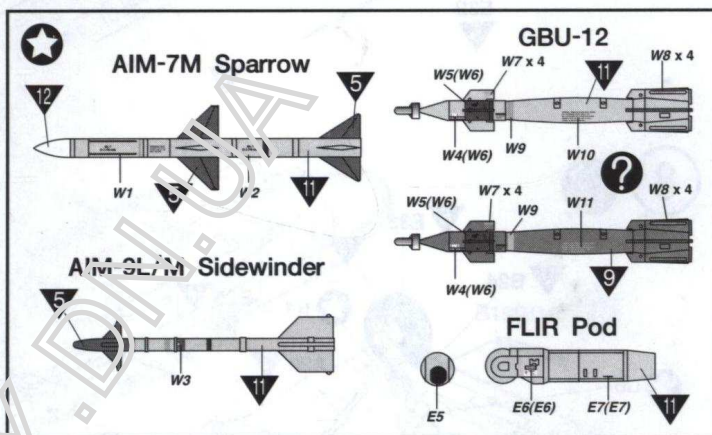
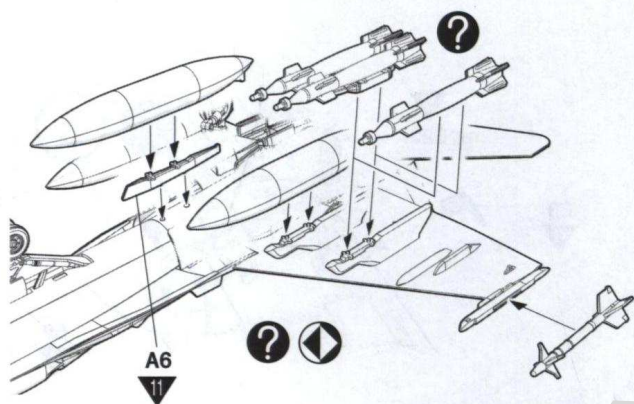
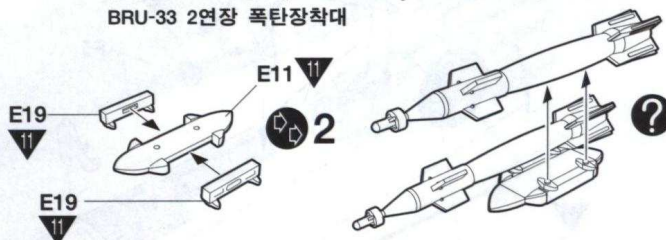
<330 U.S. gal. External Fuel Tank>

330갤런 외부연료탱크



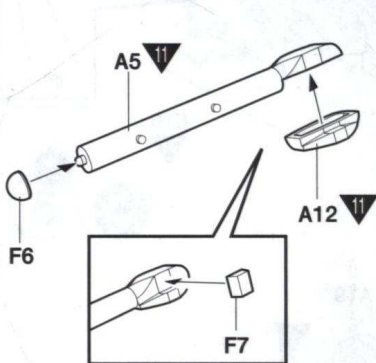
<BRU-33 VER(Vertical Ejector Rack)>

BRU-33 2연장 폭탄장착대



<AN/ASQ-173 LDT/SCAM Pod>

AN/ASQ-173 레이저조준 목표탐지/추적포드



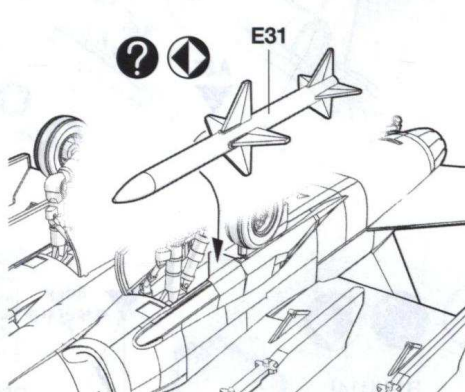
<AN/AAS-38 FLIR Pod>

AN/AAS-38 전방감시용 적외선포드



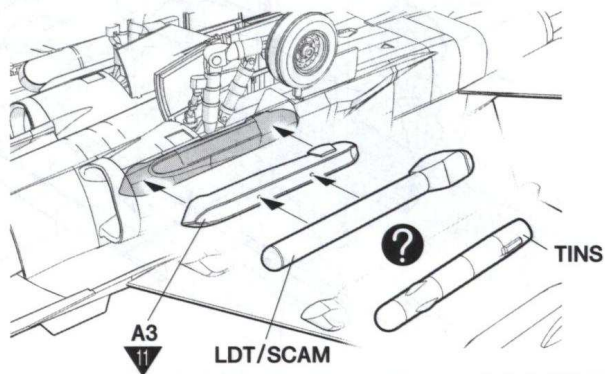
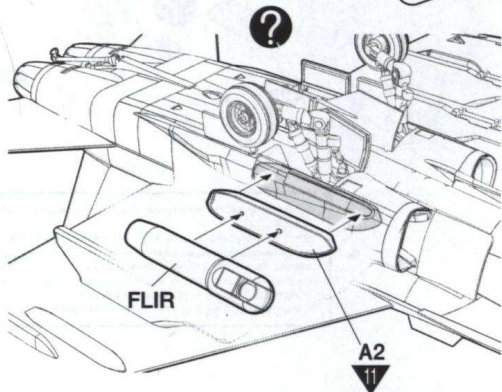
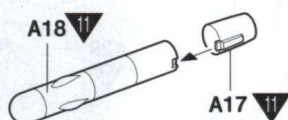
<AIM-7M Sparrow>

AIM-7M 스파로우 중거리 공대공 미사일

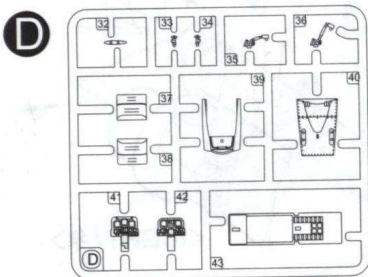
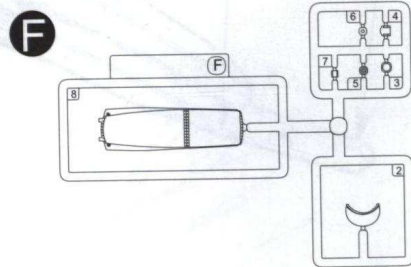
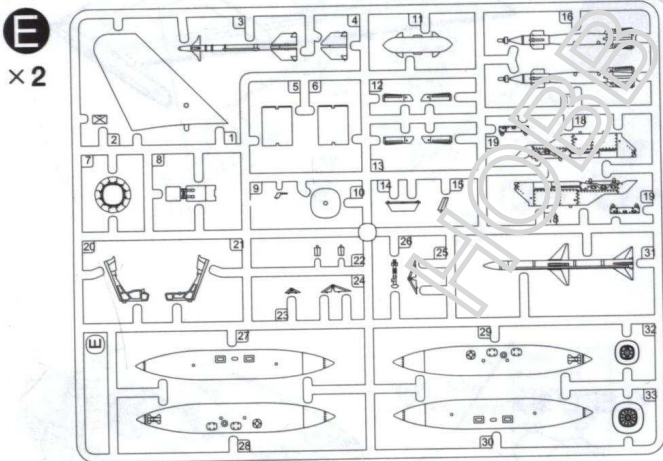
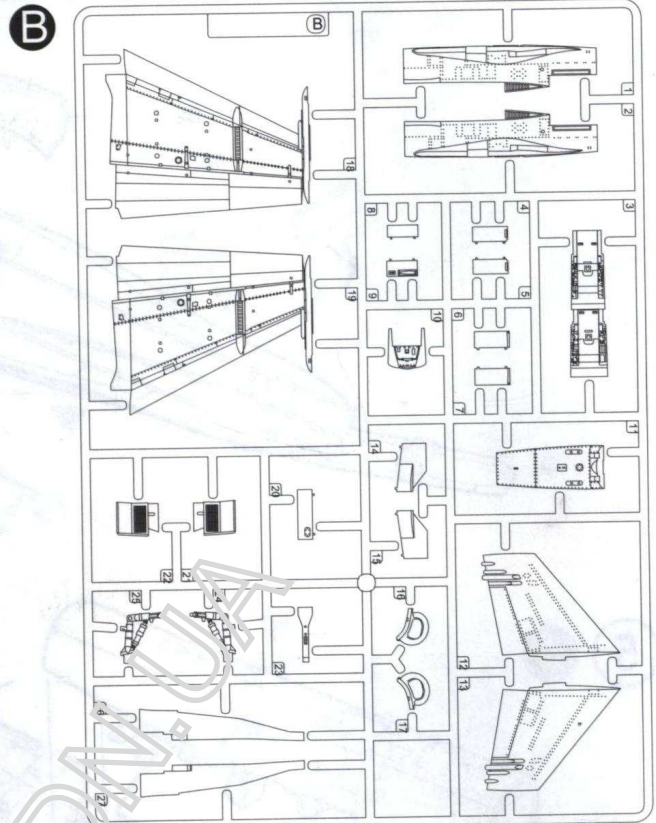
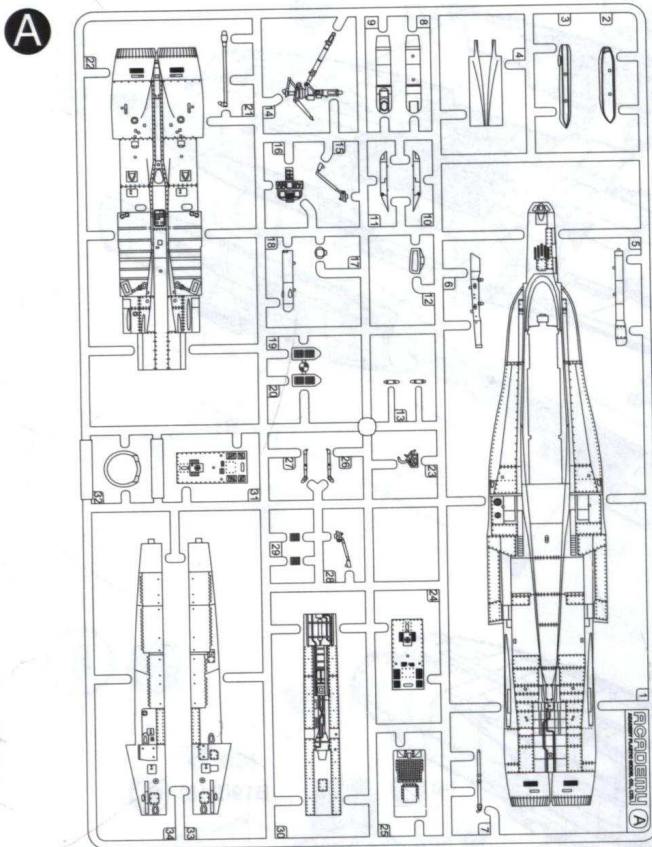


<AN/AAR-50 TINS Pod>

AN/AAR-50 열영상 항법포드



# Parts Locating Diagram 부품도



■ UNUSED PARTS: A15, A25, A28, A31, B10, B11, D32, D38, D42  
 불필요 부품 E22X3, E29X1, E30X1, F3

■ Decal(전사지)

**ACADEMY**  
 HOBBY MODEL KITS

**ACADEMY**  
 ACADEMY PLASTIC MODEL CO., LTD.  
 521-1, Yonghyeon-dong, Uijeongbu-si, Gyeonggi-do, Korea  
 TEL: 82-31-850-8500 FAX: 82-31-842-5000