

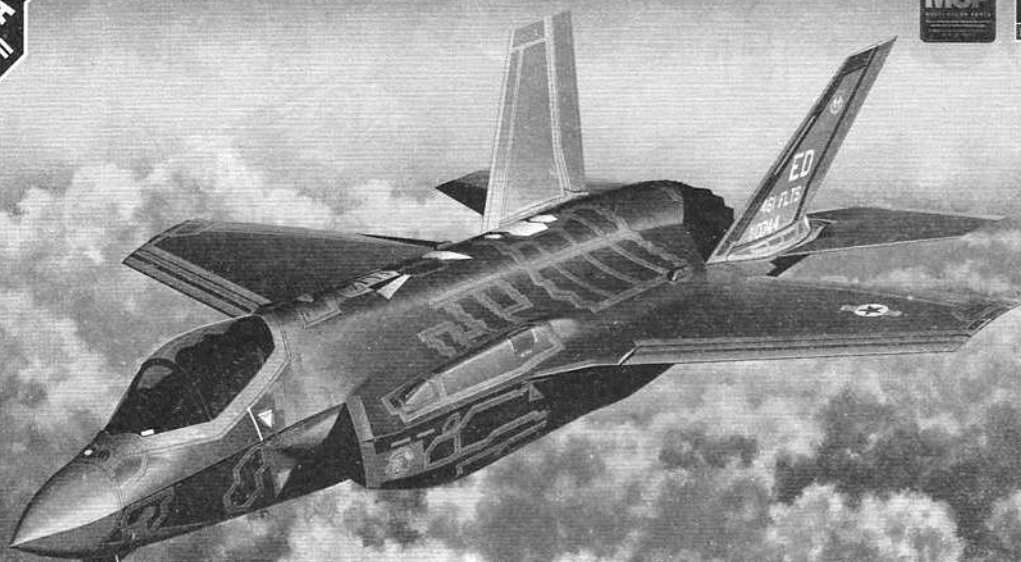
SCALE
1/72
USAF F-35A
LIGHTNING II

MCP
HOBBY MODEL KITS

ACADEMY

HOBBY MODEL KITS

12507



LOCKHEED MARTIN

LOCKHEED MARTIN, USAF F-35A LIGHTNING II, associated emblems and 1/72 and 1/100 scale kit are trademarks registered trademarks of Lockheed Martin Corporation in the USA and/or other jurisdictions, used under license by Academy Plastic Model Co., LTD.

		HUMBROL		GSI CREOS		LIFE COLOR	TESTOR/ MODEL MASTER		Revell		Vallejo		
		ENAMEL	ACRYL	ACRYL HOBBY COLOR	MR. COLOR		ENAMEL	ACRYL	ENAMEL	ACRYL	MODEL COLOR	MODEL AIR	
1	GRAY FS36231	140		<H317>	317	UA033	1740	4755	32179	36179	991		그레이
2	YELLOW FS13538	188		<H329>	329	LC53	1707	4683	32112	36112	953		노랑색
3	FLAT BLACK	33	33	<H12>	33	LC02	1749	4768	32108	36108	950	57	무광 검정색
4	GREEN FS34102	117	117	<H303>	303	UA002	1713	4734	32361	36361	890	92	그린
5	KHAKI GREEN			<H80>	54								카키그린
6	WHITE FS17875	22	22	<H316>	316	LC51	1745	4696	32104	36104	842		항공 백색
7	SILVER	11	11	<H8>	8	LC74	2914	4678	32190	36190	997	63	은색
8	BURNT IRON			<H76>	61								번트 아이언
9	STEEL	53	53	<H18>	28	LC76	1795	4681	32191	36191	863	72	스틸
10	GRAY FS36375	127	127	<H308>	308	UA026	1728	4762	32143	36143	989	50	그레이
11	GRAY FS36118	125	125	<H305>	305	UA022	1723	4752			867	52	그레이
12	OLIVE DRAB FS34087	155		<H304>	304	UA003	1711	4728	32146	36146	887	43	올리브 드랍



접착한다.
Cement parts
Coller
Kleben



접착하지 않는다.
Do not cement
Ne pas coller
Nicht kleben



수반을 조립한다.
Repeat operation
Répéter l'opération
Vorgang wiederholen



전사지를 붙인다.
Decals
Décalcomanies
Aopzshbild



무게추를 넣는다.
Add weight
Lester
Gewicht



구멍이나 틈을 메워준다.
Use filter
Mastiquer
Schließen



잘라낸다.
Cut away
Couper
Schneiden



선택한다.
Optional parts
Choix
Auswahlmöglichkeit



반대측도 조립한다.
Repeat for opposite side
Répétition de la page
Wiederholung für gegenüberliegende Seite



구멍을 뚫어준다.
Make hole
Faire un trou
Öffnen



주의한다.
Be careful
Faire attention
Hier Vorsicht



색상 및 전사지 붙이기 번호
Painting scheme number
Numeros de la liste de peintures
Lackierschemanummer

<READ THIS BEFORE YOU BEGIN>

- Study the instructions before assembling. - Check the fit of each piece before cementing into place.
- Do not use too much cement to join parts. - Never use cement or paint near open flame.
- Open a window or make area well ventilated when cement or paint is in use.
- Tear up and throw away the empty plastic bags to avoid danger of suffocation for little children.

<ALLGEMEINE HINWEISE>

- Die Anordnung der Bauteile ist aus den Zeichnungen der Anleitung ersichtlich.
- Die Teile vor dem Verleiben ungeleimt zusammenhalten, um ihren Sitz zu prüfen.
- Klebstoff nicht zu dick auftragen. - Klebstoff und Farben niemals in der Nähe einer Flamme verwenden.
- Während der Bemalung mit Spritzpistole oder Pinsel für frische Luftzufuhr, z.B. Öffnen des Fensters, sorgen.
- Bausatz von Kleinen Kindern fernhalten. Verhüten Sie, daß Kinder irgendwelche Bauteile in den Mund nehmen oder Plastikböten über den Kopf ziehen.

주의
WARNING!



<READ THIS BEFORE YOU BEGIN>
<ALLGEMEINE HINWEISE>
<LISEZ CE QUI SUIT AVANT DE COMMENCER LE MONTAGE>
<組み立てる前に>
<주의하기 전에 꼭 읽어주세요>

<LISEZ CE QUI SUIT AVANT DE COMMENCER LE MONTAGE>

- Etudier les schémas d'assemblage. - Contrôler que chaque pièce soit bien conforme avant de la coller à sa place.
- N'utilisez pas trop de colle pour réunir les pièces. - Ne jamais manipuler la colle ou peinture à proximité d'une flamme.
- Après soigneusement le pièce où vous peignez(couvrir la fenêtre).
- Après avoir sorti les pièces du sac en plastique, déchirer le sac afin d'éviter que les enfants ne le mettent sur la tête et ne s'étouffent.

<組み立てる前に>

- 組み立てる前に説明書をお読み下さい。 - 部品をランナーから切り出す時は鋭利なニッパーとカッターを使用します。
- 接着剤を少なめに使うことがきれいに仕上げるコツです。 - 接着する前に部品を合わせて確認します。
- 接着剤や塗料を使用する時はときどき窓を開けて換気に気をつけましょう。
- 組み立て後の部品やビニール袋は小さな子供の手の届かない安全な所に保管して下さい。

■ 조립하기 전에

- 부품을 조립하기 전에 설명서를 잘 읽어본 후 조립한다. -부품을 자를 때는 칼이나 니퍼로 깨끗이 잘라준다. -접착제를 사용할 곳과 사용하지 않는 곳에 주의하고 너무 많이 바르지 않도록 한다.
- 접착하기 전에 부품을 맞추어 확인한 후 조립한다. -에나멜 페인트나 접착제를 사용할 때는 창문을 열어 환기를 시키고 화기를 멀리한다. -사용 후 남은 부품은 어린 아이들의 손에 닿지 않도록 잘 처리한다.

1

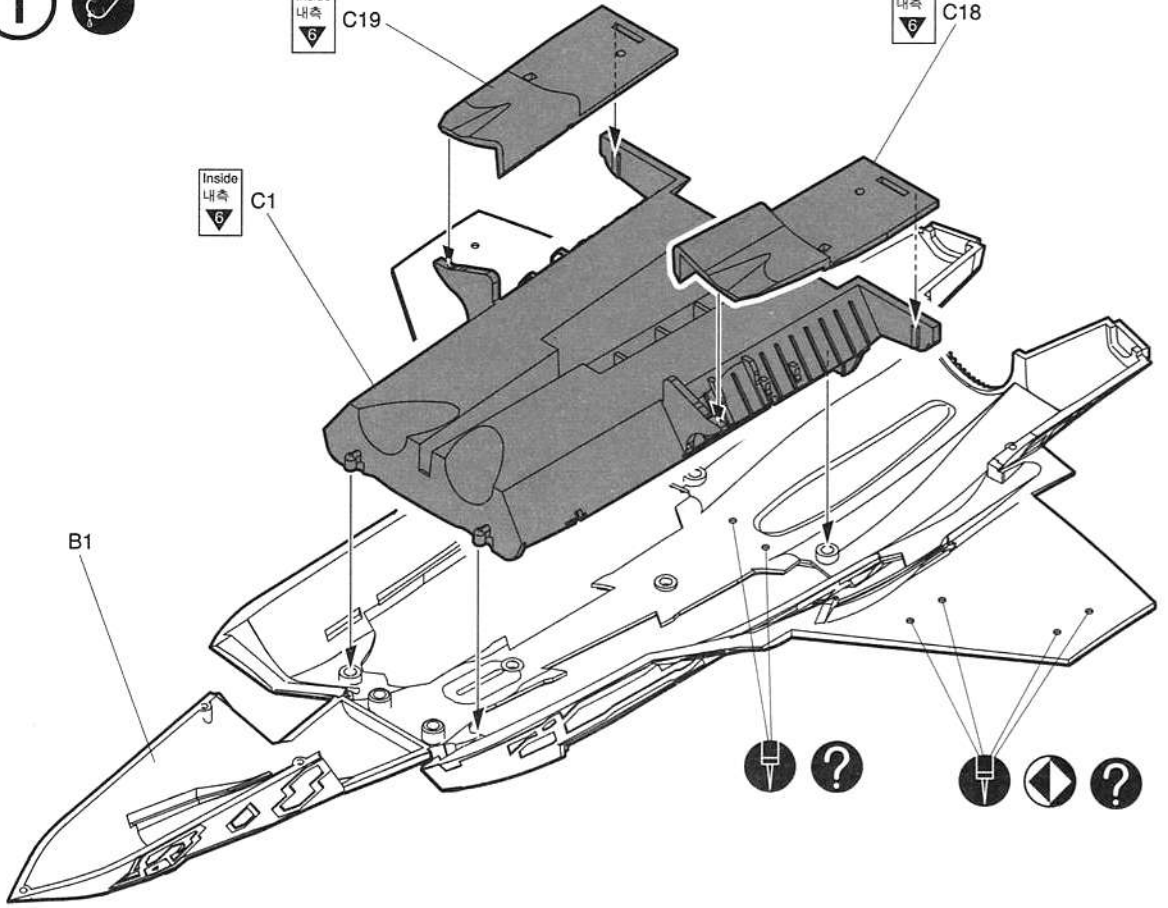


Inside
내측
6
C19

Inside
내측
6
C18

Inside
내측
6
C1

B1



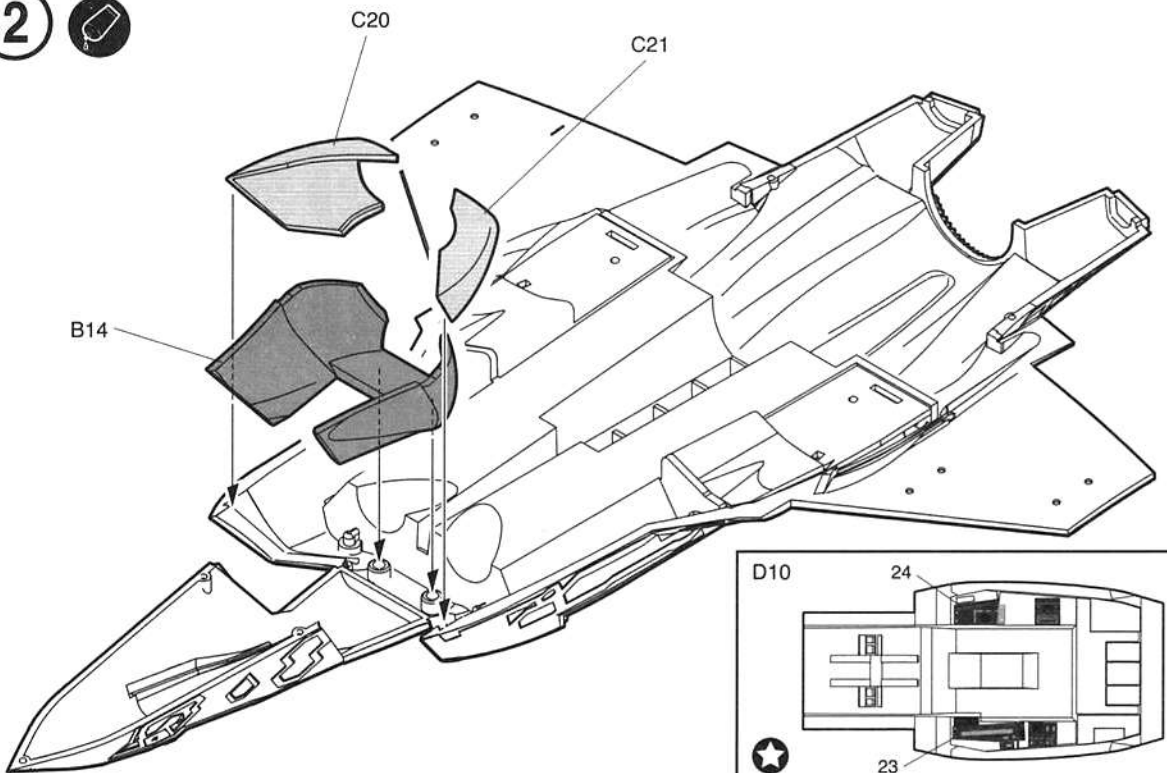
2



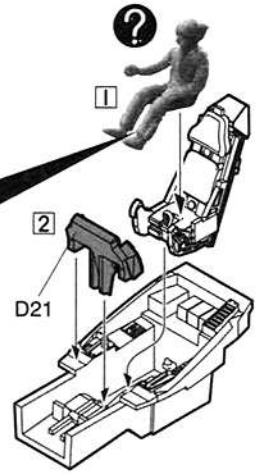
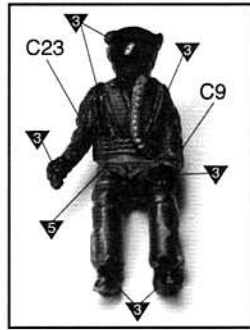
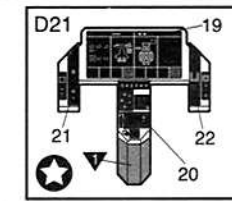
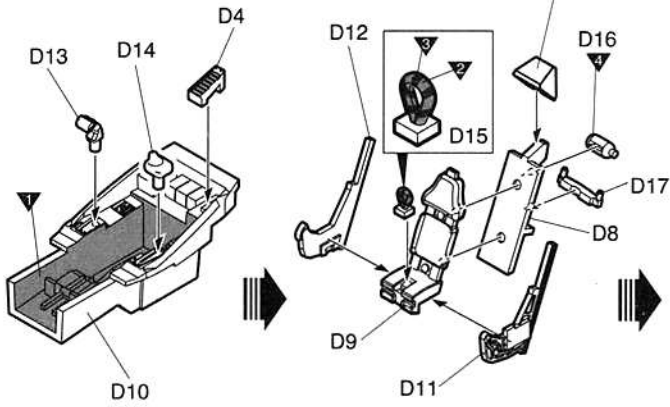
C20

C21

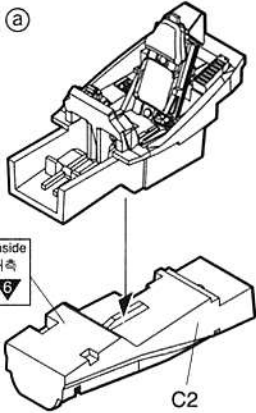
B14



3

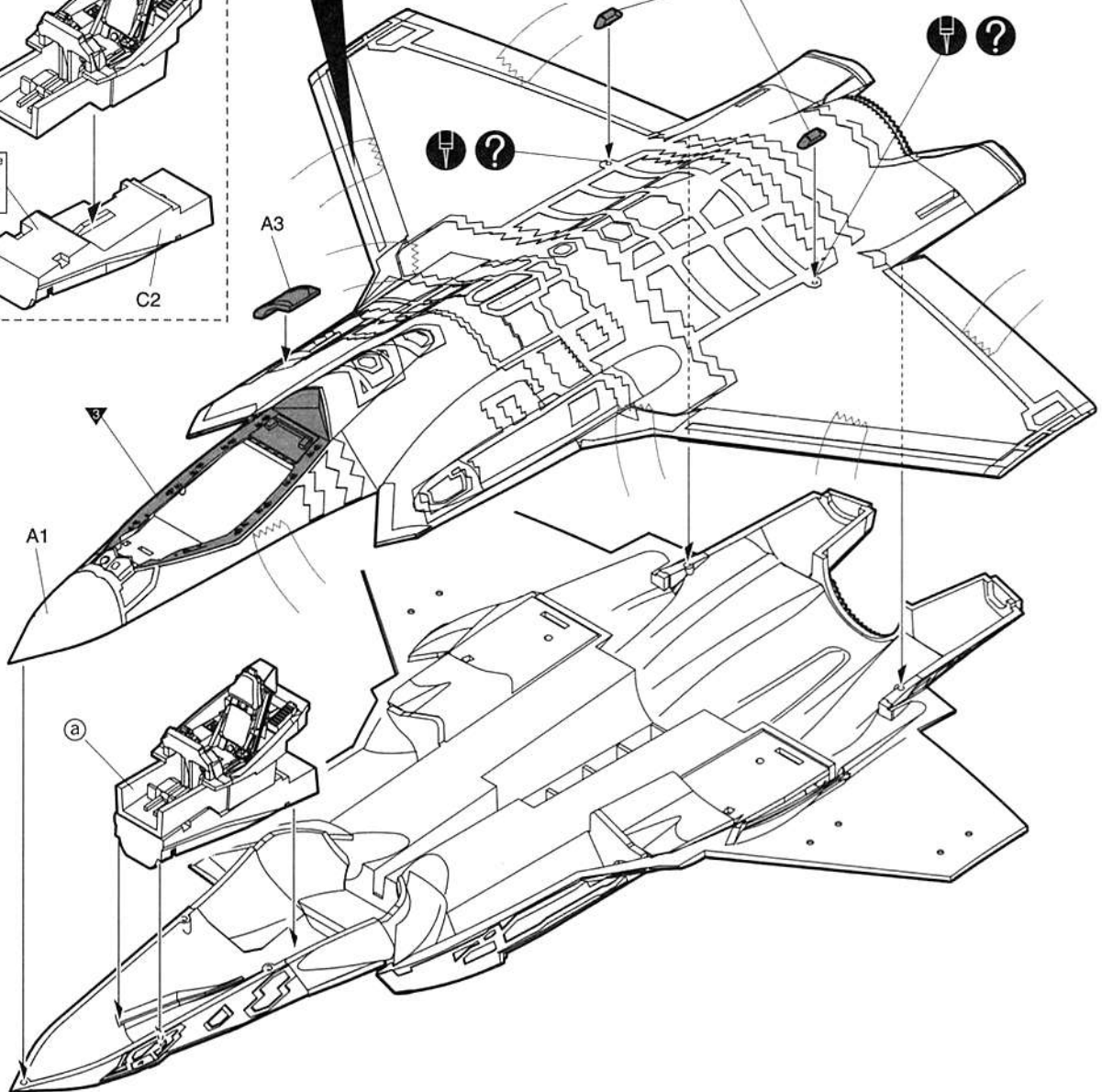


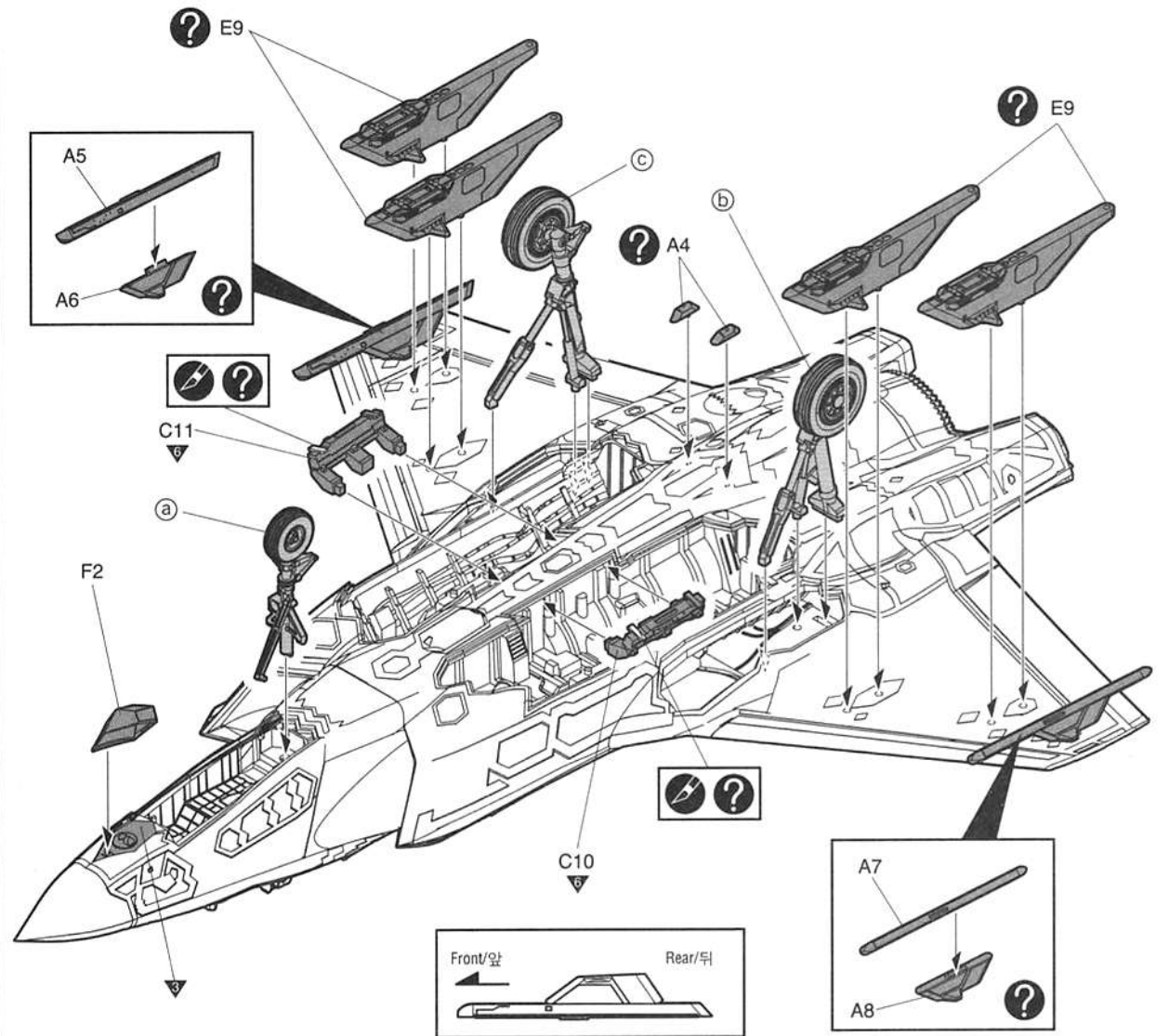
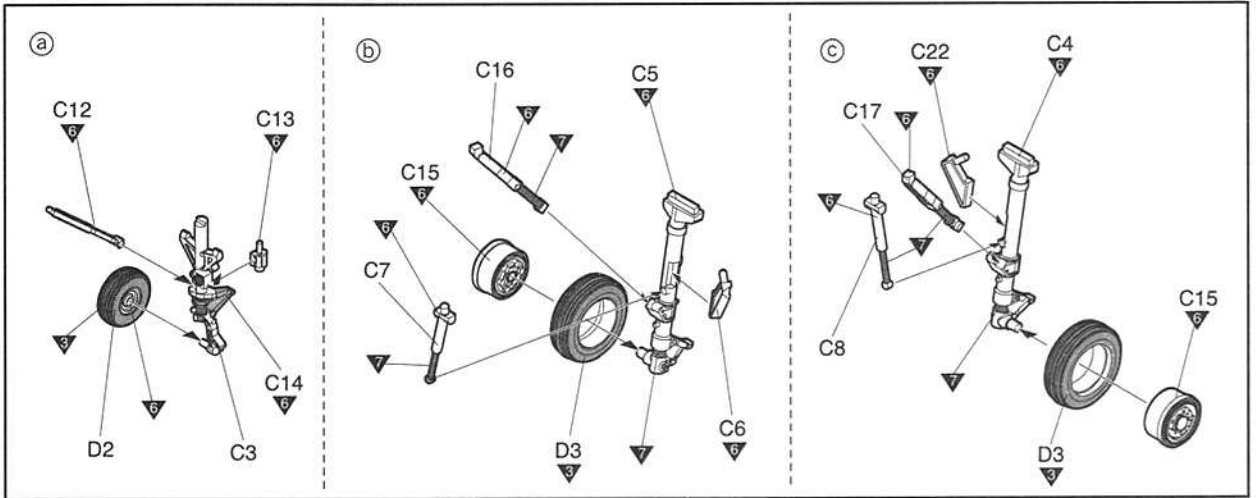
※ Attach first.
 번부터 조립합니다.



※ Temporarily fixed.(cellophane tape)
 셀로판 테이프로 임시고정을 해줍니다.

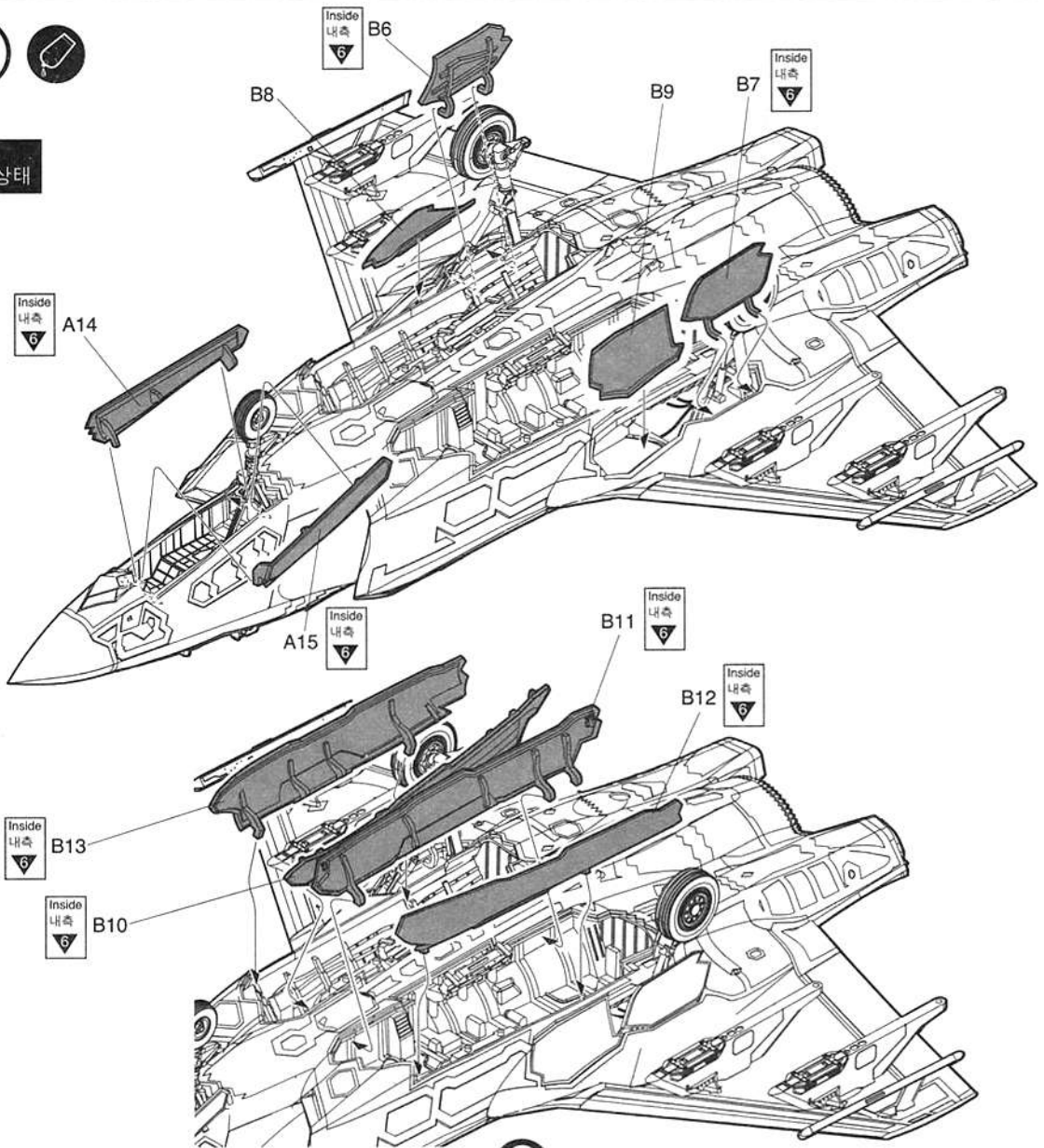
A4



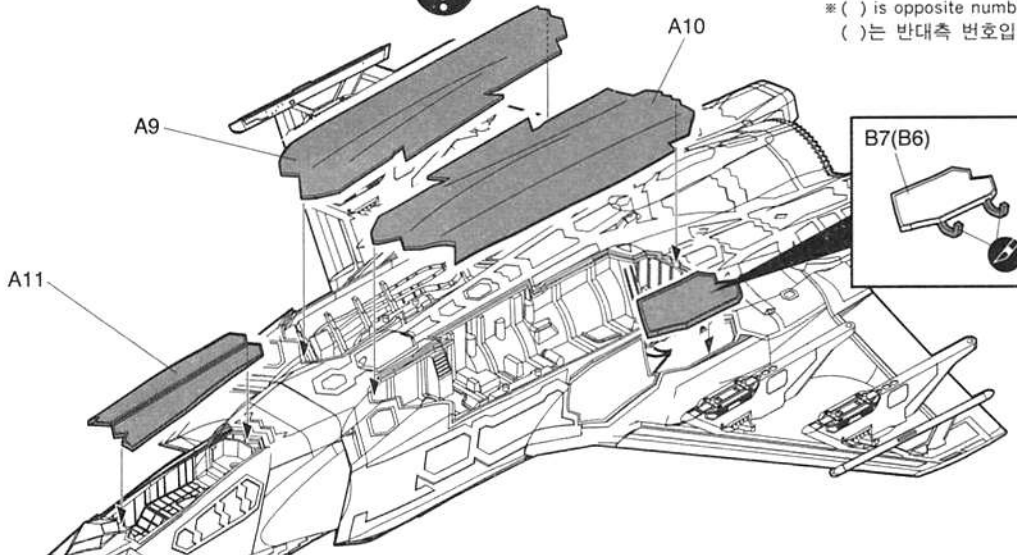


5

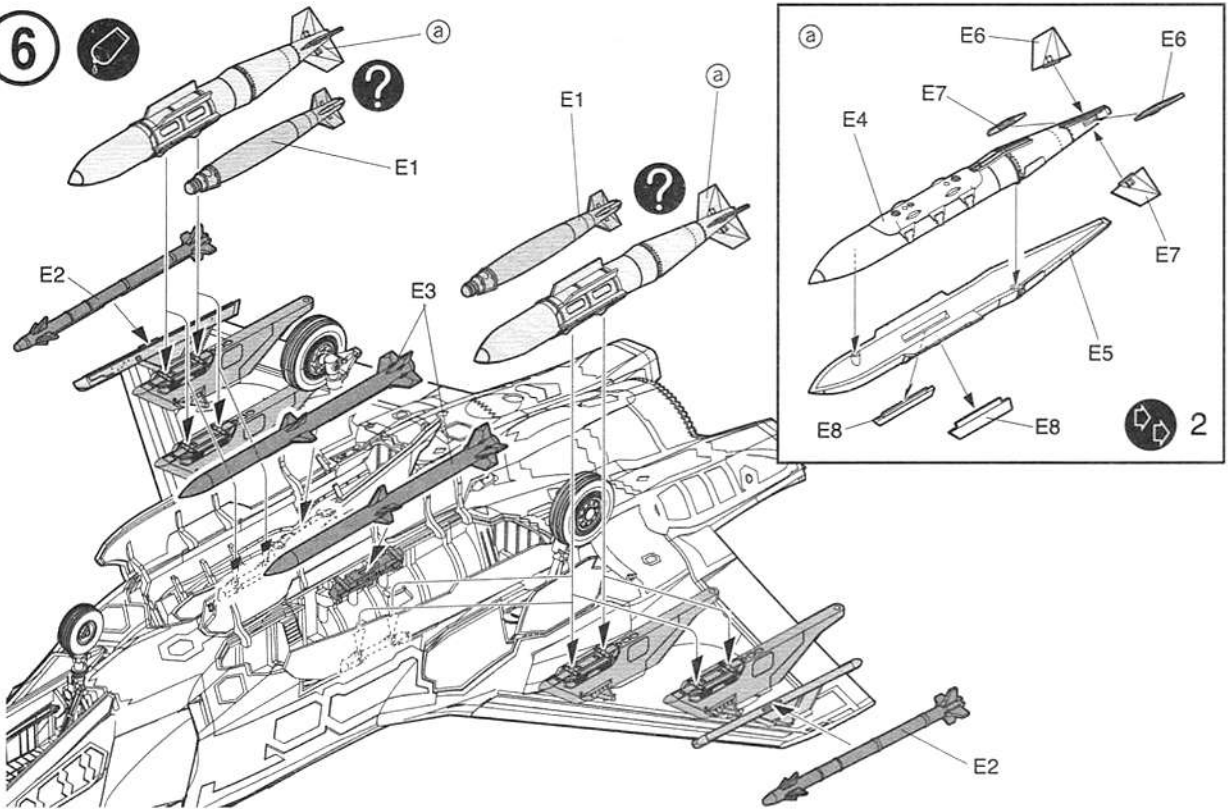
Open
열린 상태



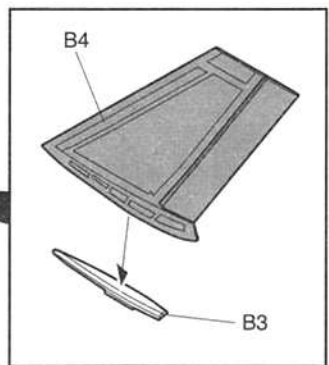
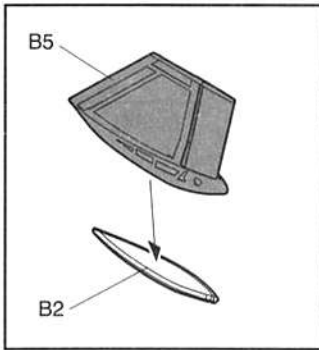
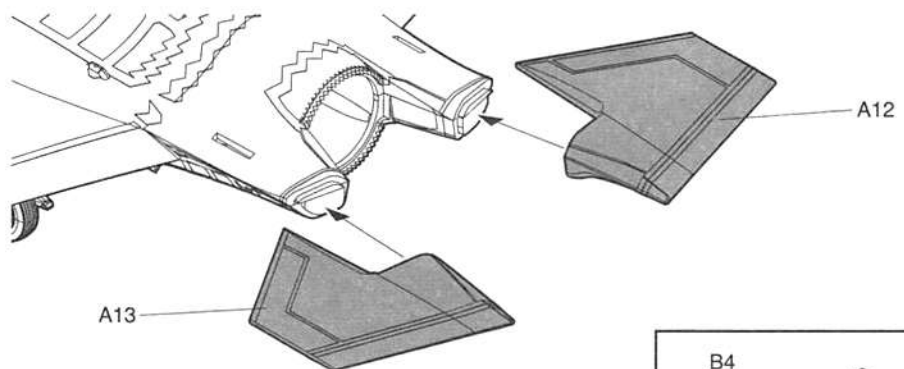
Closed
닫힌 상태



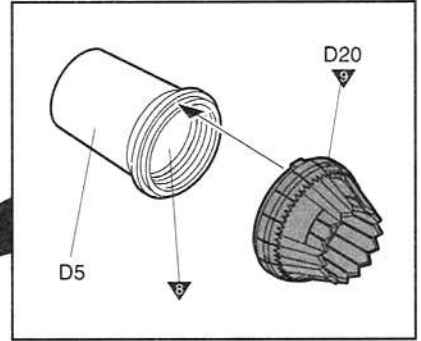
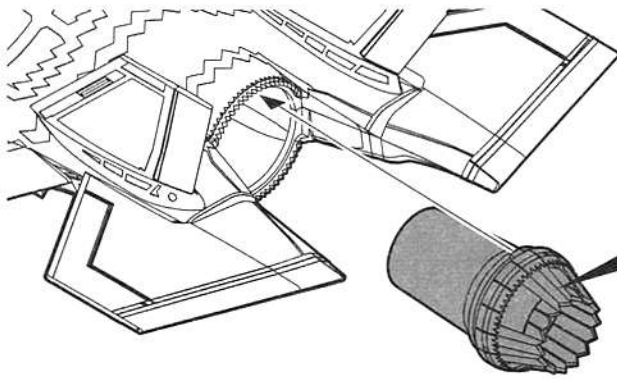
6



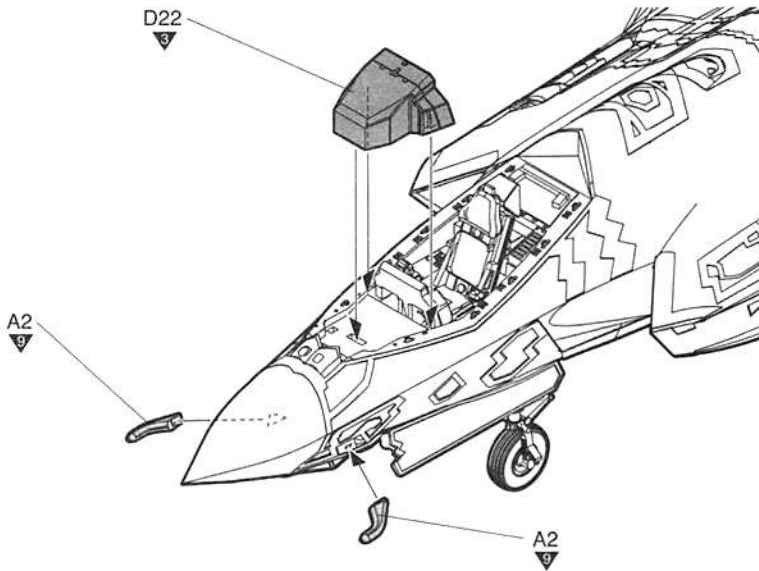
7



8



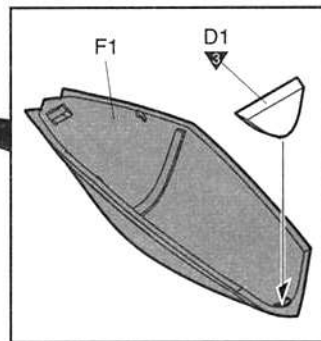
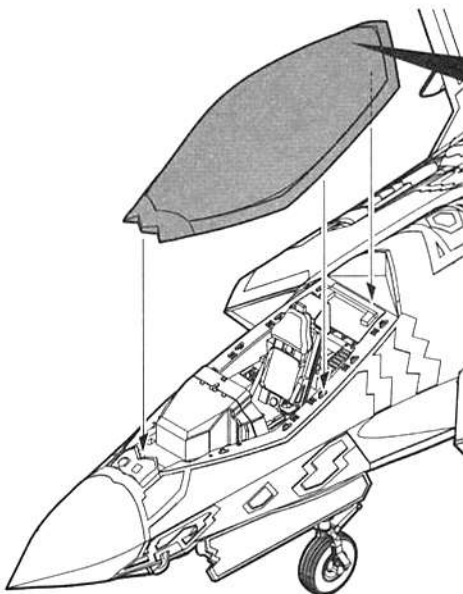
9



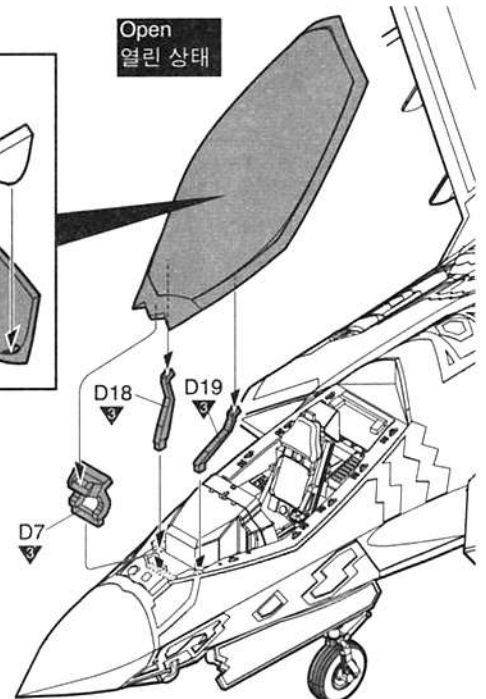
10



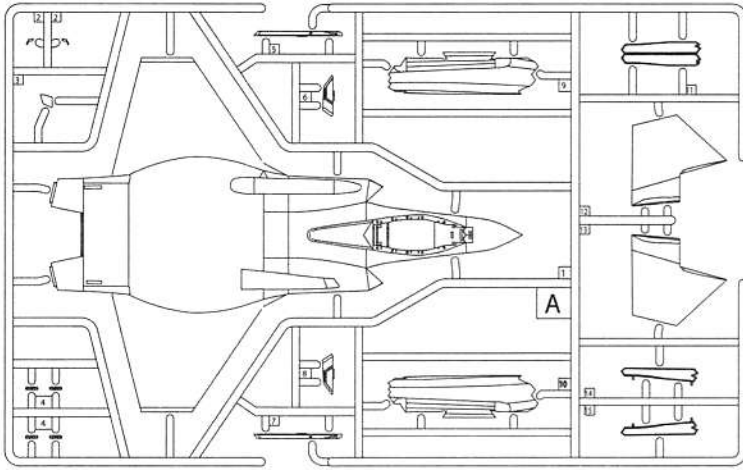
Closed 닫힌 상태



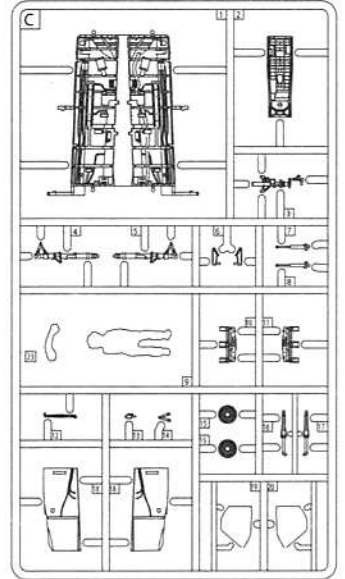
Open 열린 상태



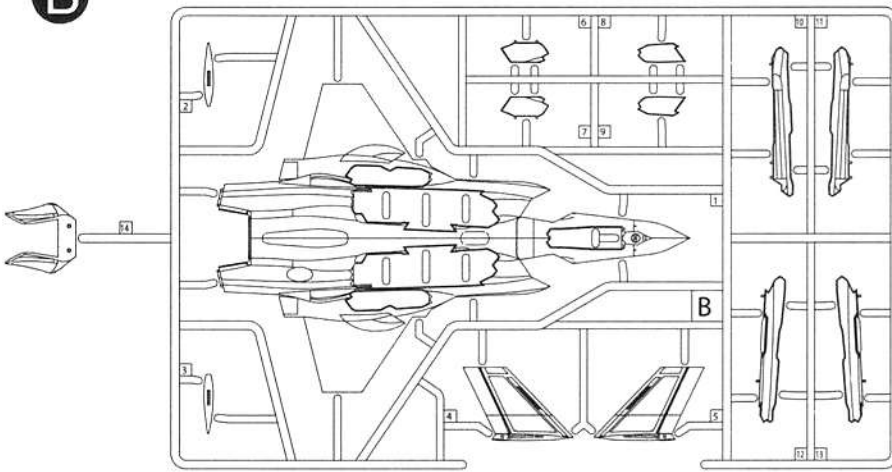
A



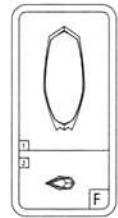
C



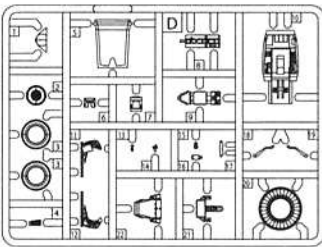
B



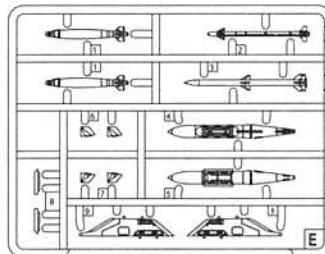
F



D



E X2



● Decal/전사지

ACADEMY
HOBBY MODEL KITS

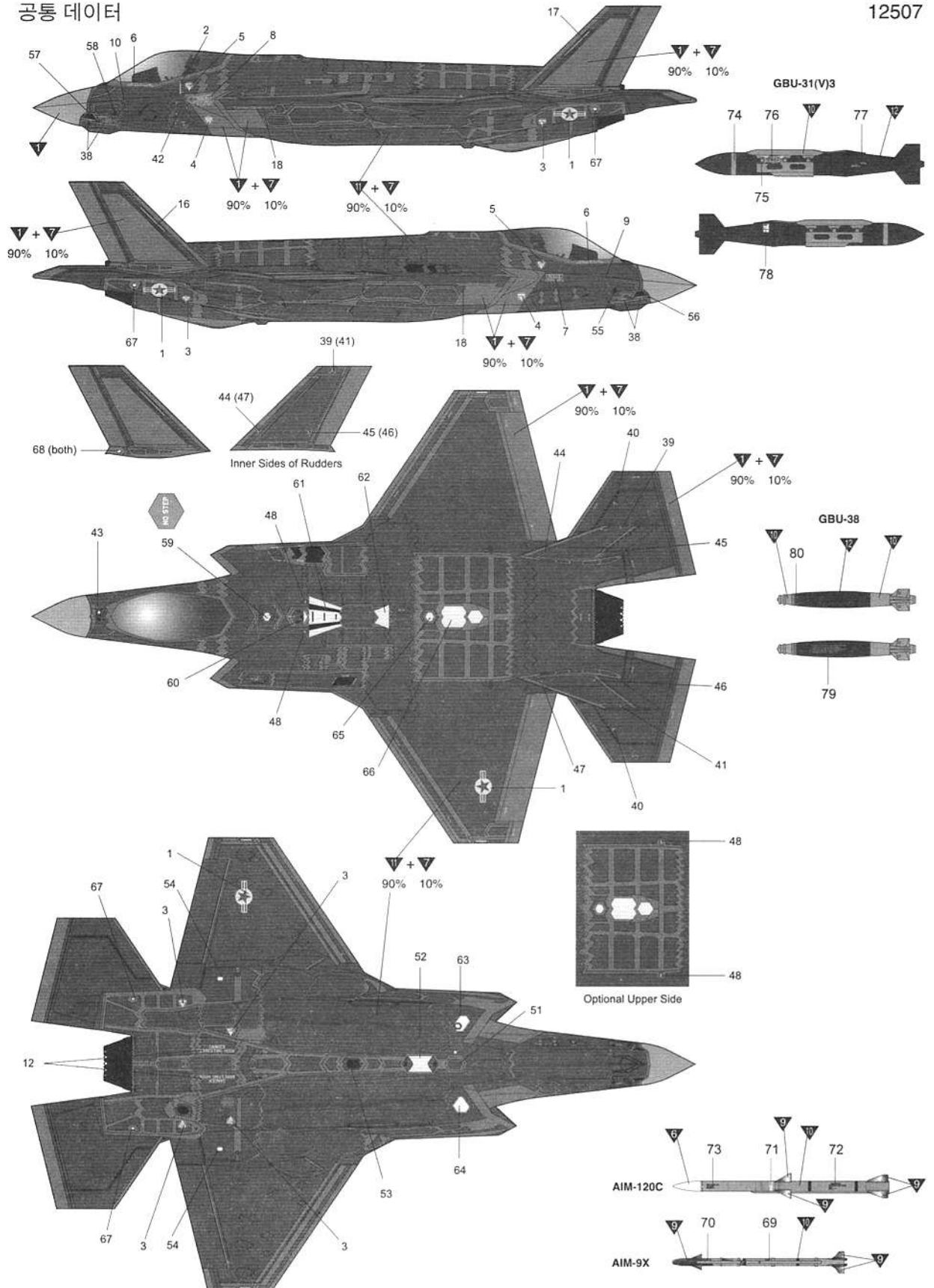
ACADEMY
ACADEMY PLASTIC MODEL CO., LTD.
521-1, Yongsu-dong, Ulsongbu-e, Gyeonggi-do, Korea
고객상담부 031-890-8555

● Common data

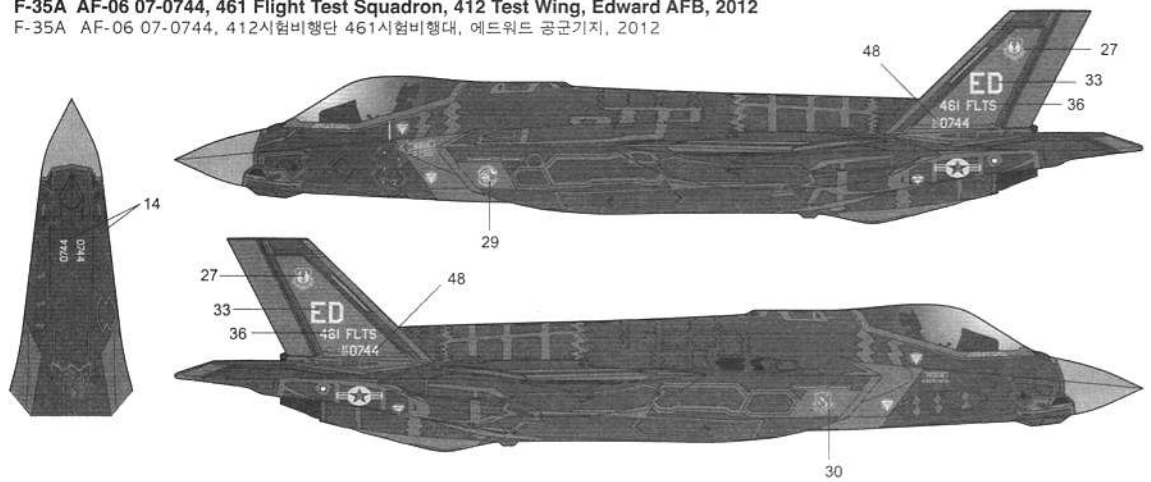
공통 데이터

1/72nd

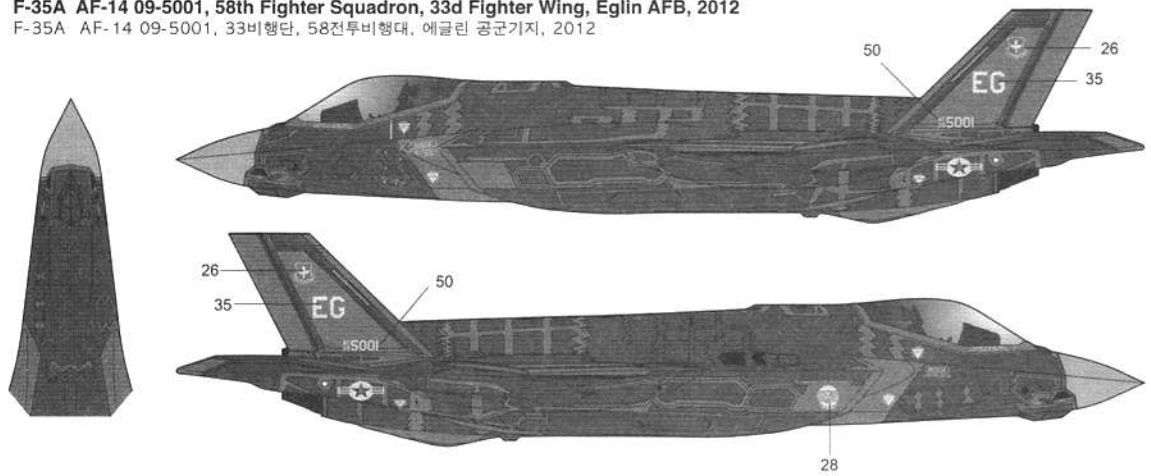
12507



1 F-35A AF-06 07-0744, 461 Flight Test Squadron, 412 Test Wing, Edward AFB, 2012
 F-35A AF-06 07-0744, 412시험비행단 461시험비행대, 에드워드 공군기지, 2012



2 F-35A AF-14 09-5001, 58th Fighter Squadron, 33d Fighter Wing, Eglin AFB, 2012
 F-35A AF-14 09-5001, 33비행단, 58전투비행대, 에글린 공군기지, 2012



3 F-35A AF-21 10-5009, 422 Test and Evaluation Squadron, 53d Wing, Nellis AFB, 2012
 F-35A AF-21 10-5009, 53비행단, 422 시험비행대, 넬리스 공군기지, 2012

