

SCALE
1/72
U.S. ARMY AIR-640
BLADE II VER. EARLY



12514

ACADEMY
HOBBY MODEL KITS

Warning in Assembly of Model Kits
조립전의 주의사항

Take care not to injure yourself while using the modeling tools to cut or trim parts.
공구를 이용하여 부품을 다듬고 자를 경우, 손을 다치지 않도록 주의를 기울여 주십시오.



CAUTION!

-주의-

<READ THIS BEFORE YOU BEGIN>
<ALLGEMEINE HINWEISE>
<LISEZ CE QUI SUIT AVANT DE COMMENCER LE MONTAGE>
<組み立てる前に>
<조립하기 전에 먼저 읽어 주십시오>

<LISEZ CE QUI SUIT AVANT DE COMMENCER LE MONTAGE>

- Etudier les schémas d'assemblage. - Contrôler que chaque pièce soit bien conforme avant de la coller à sa place.
- N'utilisez pas trop de colle pour réunir les pièces. - Ne jamais manipuler la colle ou peinture à proximité d'une flamme.
- Aérer soigneusement la pièce où vous peignez/ouvrez la fenêtre).
- Après avoir sorti les pièces du sac en plastique, déchirer le sac afin d'éviter que les enfants ne le mettent sur la tête et ne s'étouffent.

<組み立てる前に>

- 組み立てる前に説明書をお読み下さい。 - 部品をランナーから切りはなす時は模型用ニッパーとカッターを使用します。
- 接着剤を少しなめに使うことがきれいに仕上げるコツです。 - 接着する前に部品を合わせて確かめます。
- 接着剤や塗料を使用する時はときどき窓を開けて換気をお願いします。
- 組み立て後の部品やビニール袋は小さな子供の手の届かない安全な所に保管して下さい。

■ 조립하기 전에

- 부품을 조립하기 전에 설명서를 잘 읽어본 후 조립한다.
- 접착하기 전에 부품을 맞추어 확인한 후 조립한다.
- 부품을 자를 때에는 칼이나 니퍼로 깨끗이 잘라준다.
- 접착제를 사용할 곳과 사용하지 않는 곳에 주의하고 너무 많이 바르지 않도록 한다.
- 에나멜 페인트나 접착제를 사용할 때는 창문을 열어 환기를 시키고 화기를 멀리한다.
- 사용 후 남은 부품은 어린 아이들의 손에 닿지 않도록 잘 처리한다.

<READ THIS BEFORE YOU BEGIN>

- Study the Instructions before assembling. - Check the fit of each piece before cementing into place.
- Do not use too much cement to join parts. - Never use cement or paint near open flame.
- Open a window or make area well ventilated when cement or paint is in use.
- Tear up and throw away the empty plastic bags to avoid danger of suffocation for little children.

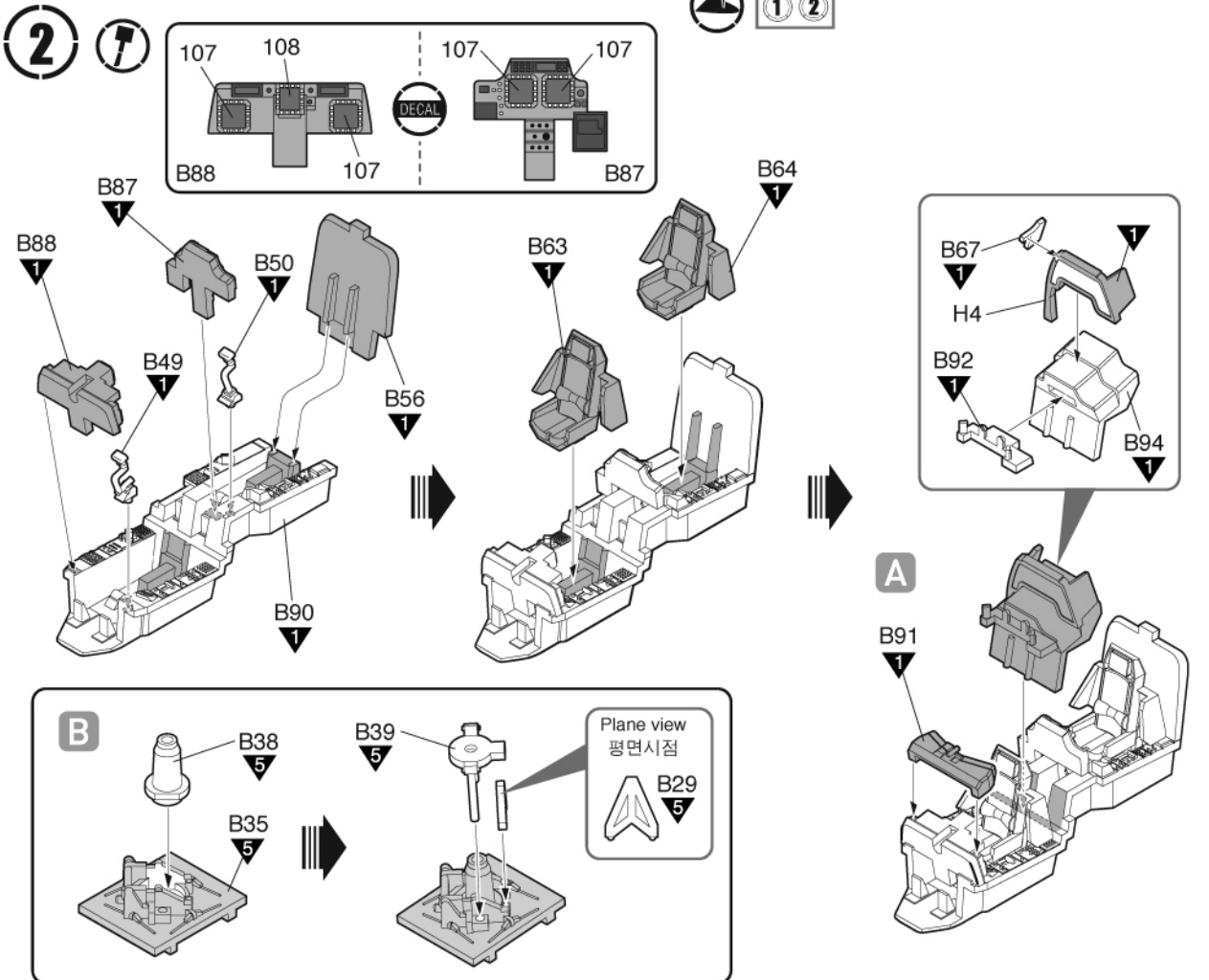
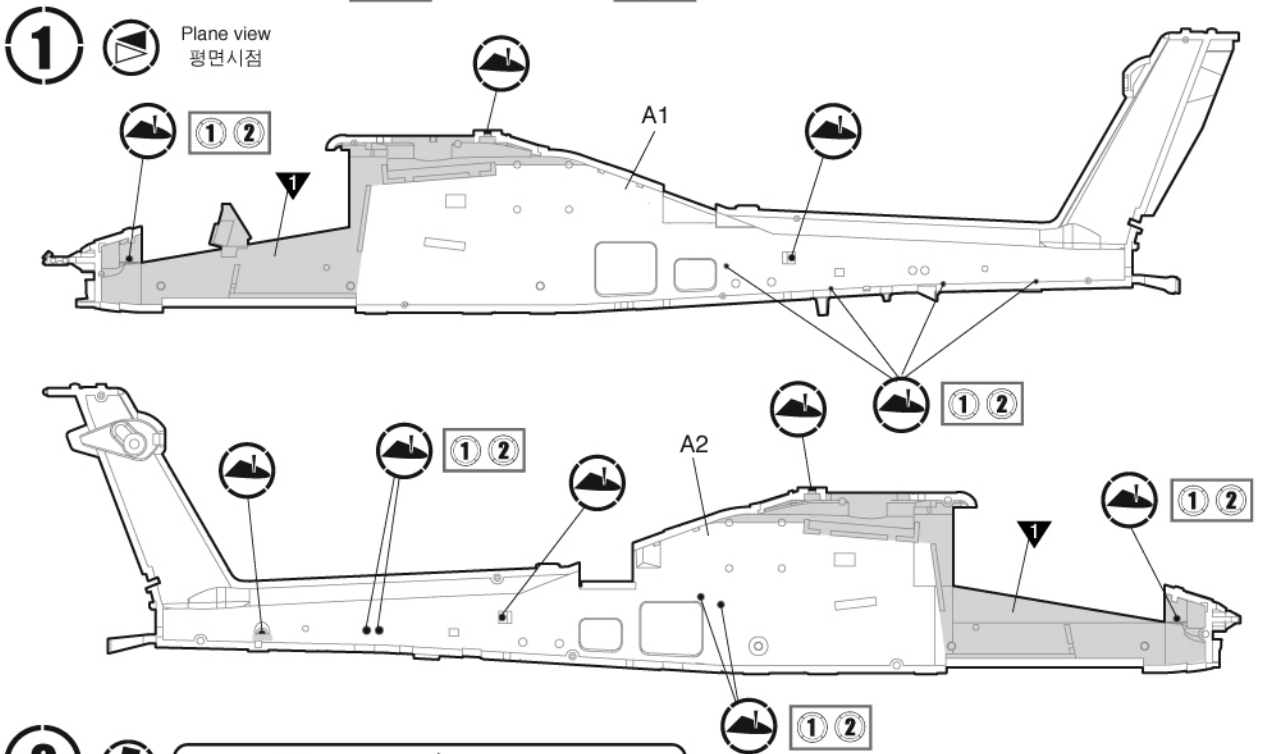
<ALLGEMEINE HINWEISE>

- Die Anordnung der Bauteile ist aus den Zeichnungen der Anleitung ersichtlich.
- Die Teile vor dem Verkleben ungeleimt zusammenhalten, um ihren paßsit zu prüfen.
- Klebstoff nicht zu dick auftragen. - Klebstoff und Farben niemals in der Nähe einer Flamme verwenden.
- Während der Bemalung mit Spritzpistole oder Pinsel für frische Luftzufuhr, z.B. öffnen des Fensters, sorgen.
- Bausatz von kleinen Kindern fernhalten. Verhüten Sie, daß Kinder irgendwelche Bauteile in den Mund nehmen oder Plastiktüten über den Kopf ziehen.

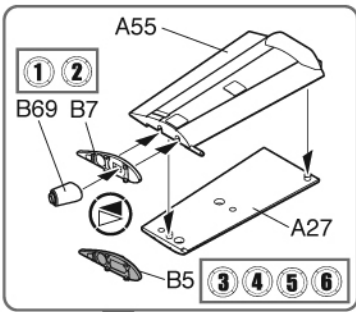
 정확한다. Cement parts Coller Kleben	 정확하지 않는다. Do not cement Ne pas coller Nicht kleben	 2 수인을 조립한다. Repeat operation Répéter l'opération Vorgang wiederholen	 DECAL 전사지를 붙인다. Decals Détalcomanies Abziehbild	 9 무게추를 넣는다. Add weight Lester Gewicht	 구멍이나 홈을 채워준다. Use filler Mastiquer Schleifen
 잘라낸다. Cut away Couper Schneiden	 선택한다. Optional parts Choix Auswahlmöglichkeit	 반대쪽도 조립한다. Repeat for opposite side Répétition de la page Wiederholung für gegenüberliegende Seite	 구멍을 뚫어준다. Make hole Faire un trou Öffnen	 주의한다. Be careful Faire attention Hier Vorsicht	 1 색칠 및 전사지 붙이기 번호 Painting scheme number Numeros de la liste de peintures Lackierschemanummer

MAIN COLOR	2 OLIVE DRAB FS 34087 올리브 드랍				5 FLAT BLACK FS 37038 40% + OLIVE DRAB FS 34087 60% +				무광 검은색 40% + 올리브 드랍 60% +					
	PAINT INDEX		Humbrol		GSI Creos		Lifecolor		TESTORS / MODELMASTER		Revell		Vallejo	
	ENAMEL	ACRYL	AQUEOUS HOBBYCOLOR	Mr. COLOR		ENAMEL	ACRYL	ENAMEL	ACRYL	MODEL COLOR	MODEL AIR			
1 FLAT BLACK FS 37038	33	33	H12	33	LC02	1749	4768	32108	36108	950	57			무광 검은색
2 OLIVE DRAB FS 34087	155		H52	12	UA003	1711	4728			887	43			올리브 드랍
3 STEEL	53	53	H18	28	LC76	1795	4681	32191	36191	863	72			스틸
4 SILVER FS 17178	11	11	H8	8	LC74	2914	4678	32190	36190	997	63			은색
5						FLAT BLACK FS 37038 40% + OLIVE DRAB FS 34087 60% +								무광 검은색 40% + 올리브 드랍 60% +
6 CLEAR RED	91321		H90	47			4630			934				투명 빨간색
7 CLEAR BLUE	1320		H93	50			4758			938				투명 파란색

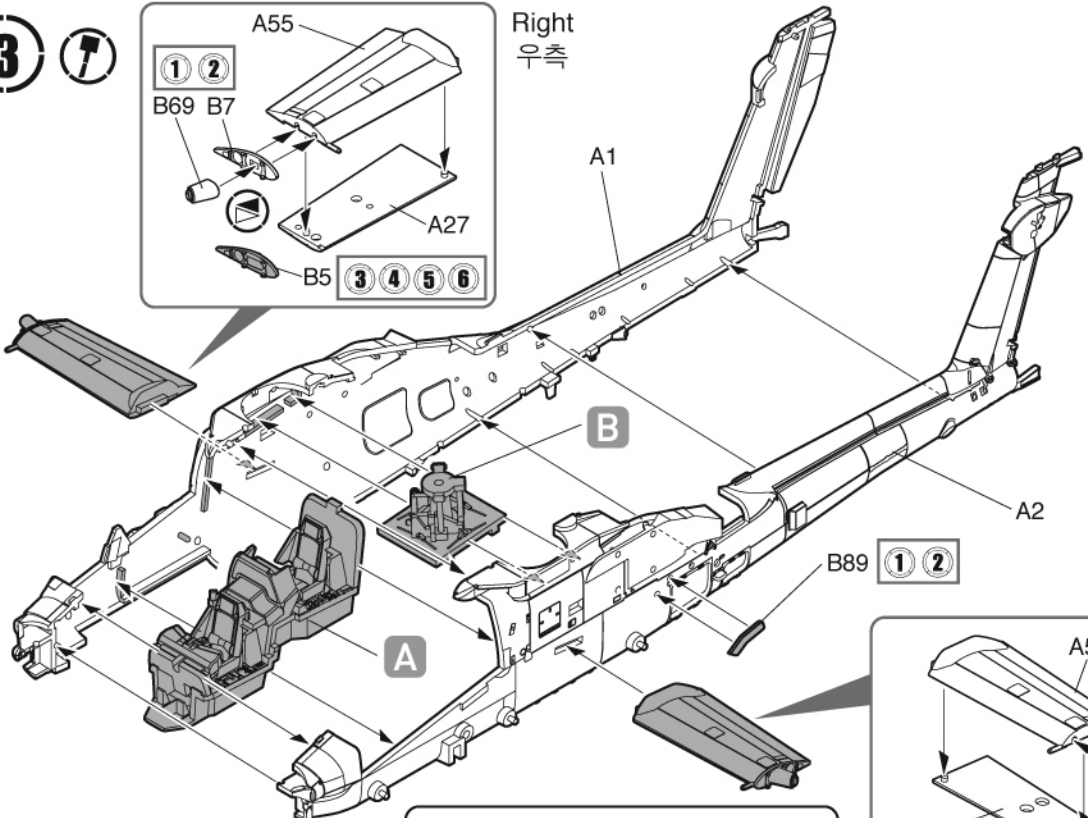
● basic assemble: ① ② /본 설명서는 ① ②기체가 기본이 되는 설명서 입니다.



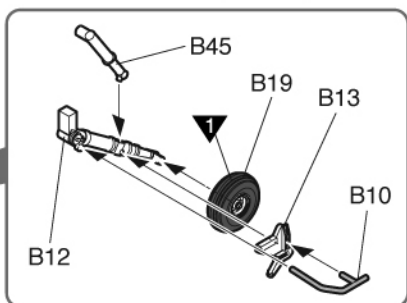
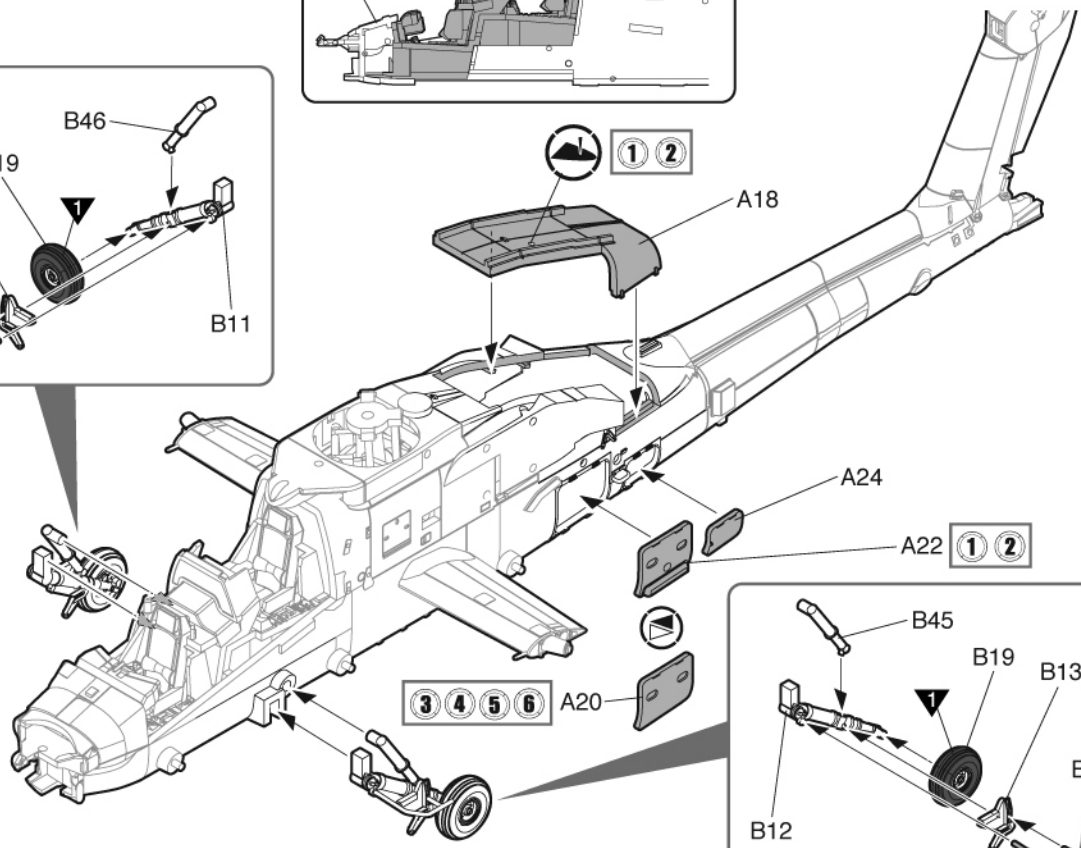
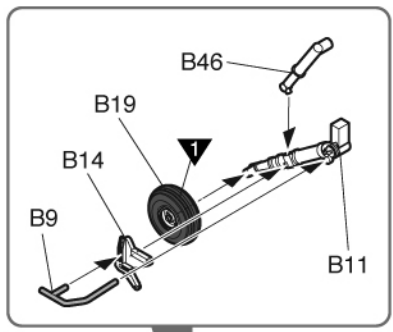
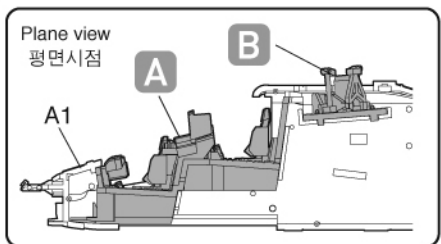
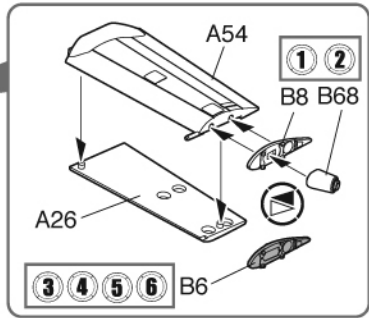
3 



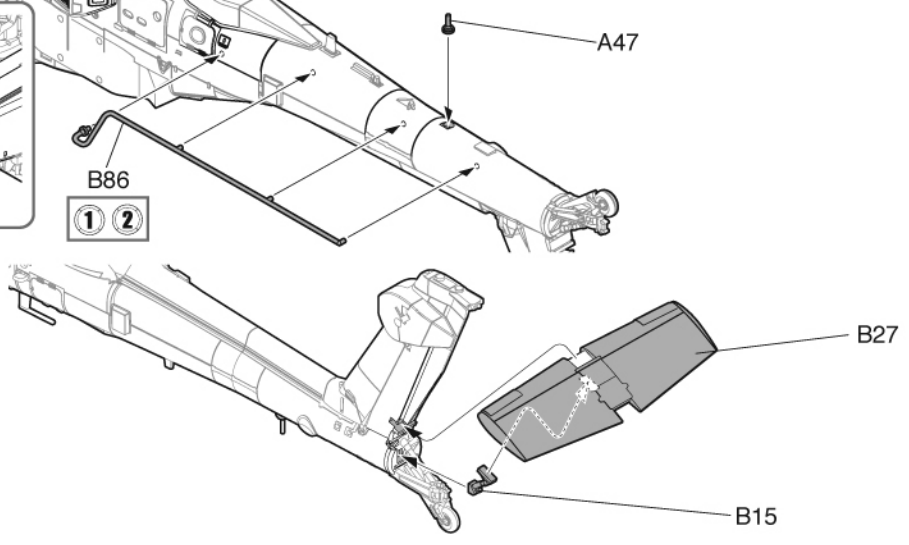
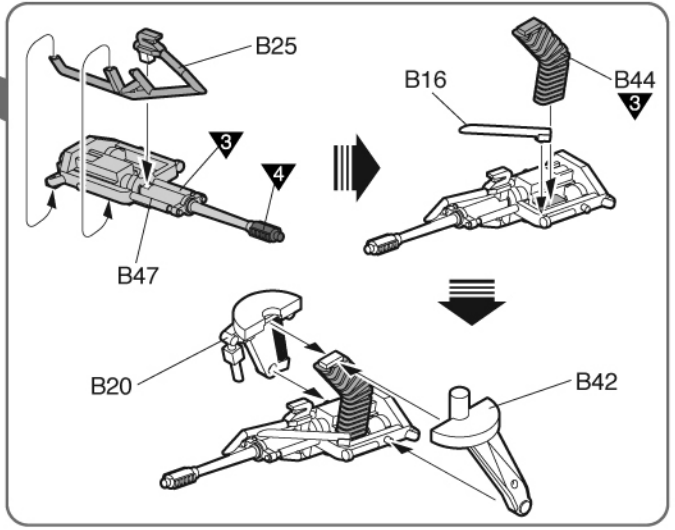
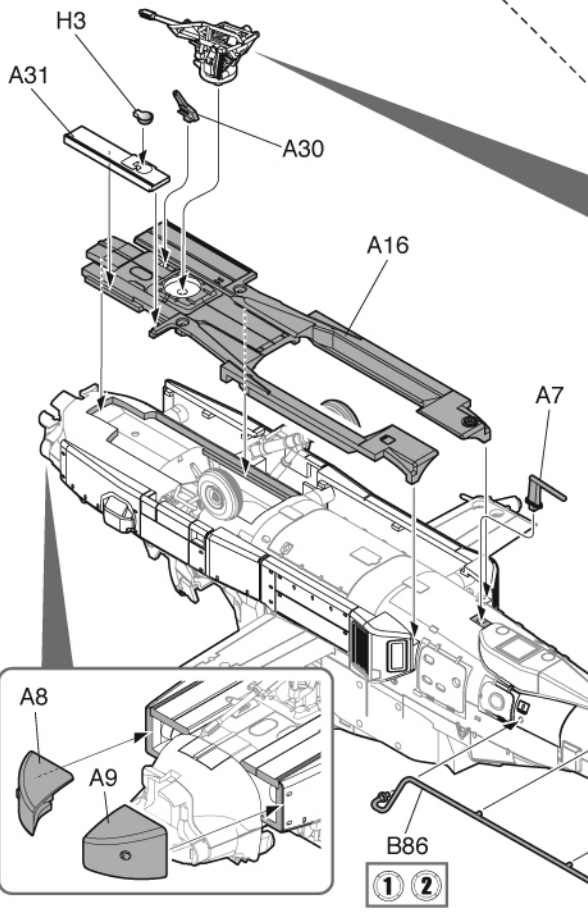
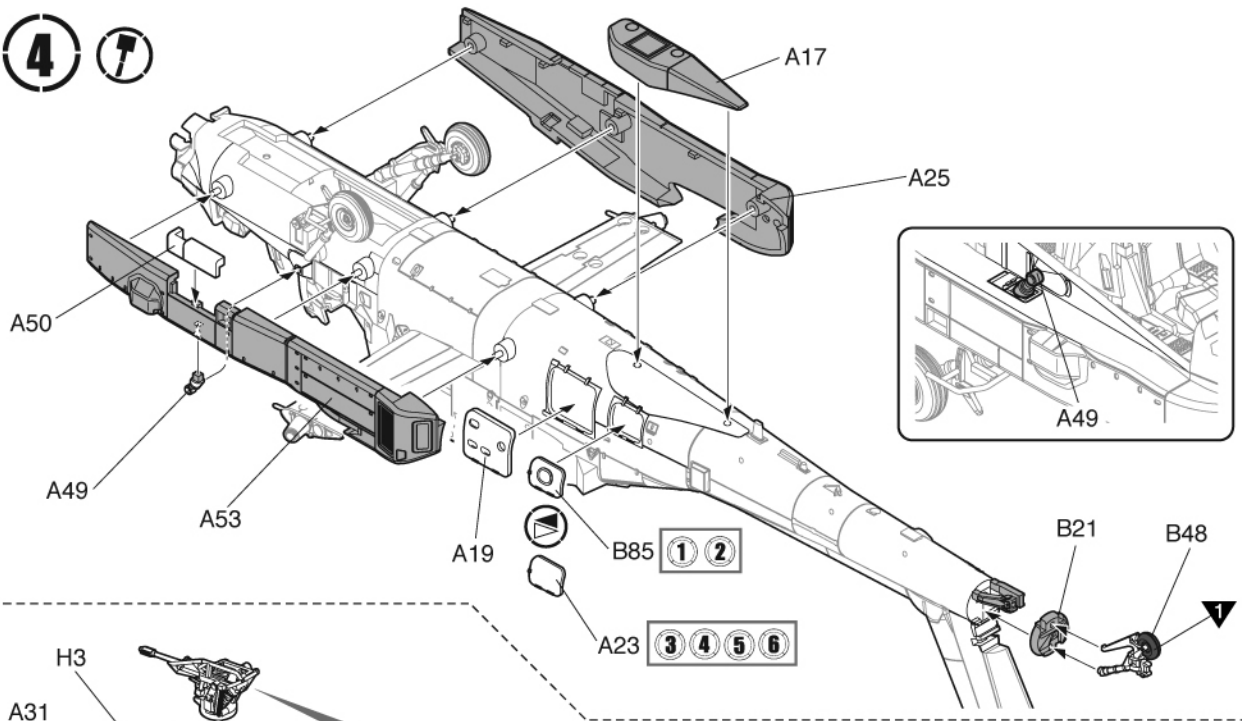
Right
우측



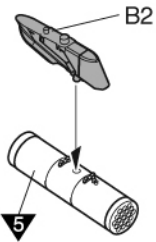
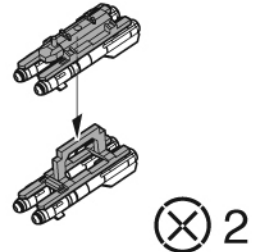
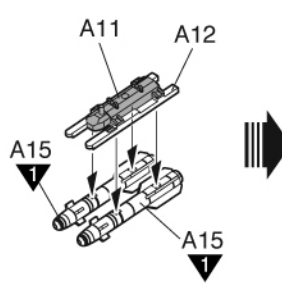
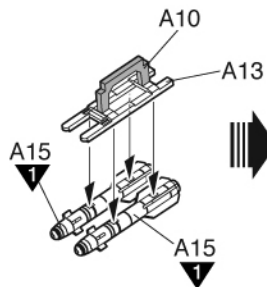
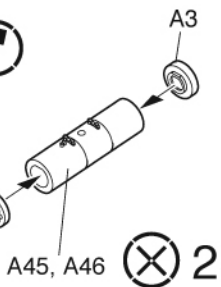
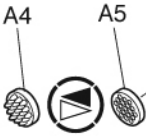
Left
좌측



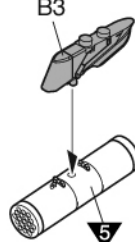
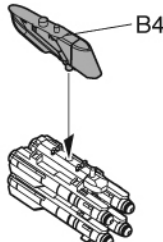
4



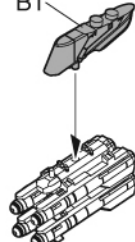
5



Right
우측 A

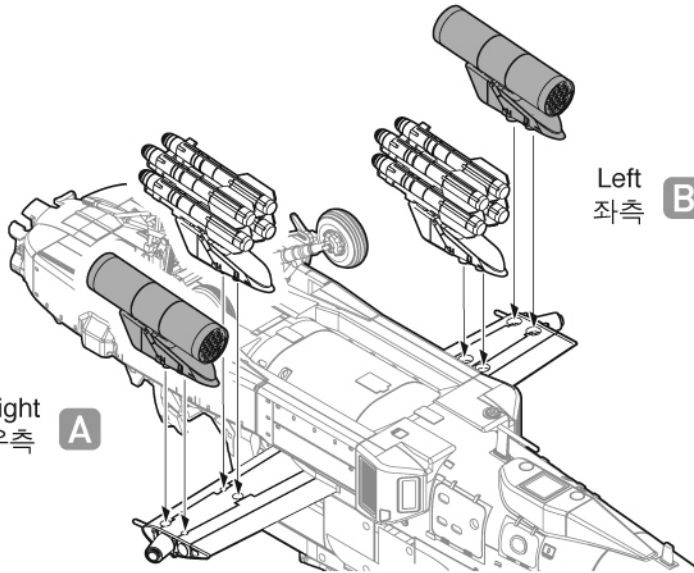


Left
좌측 B



Right
우측 A

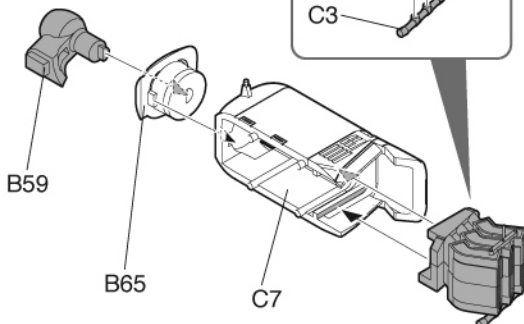
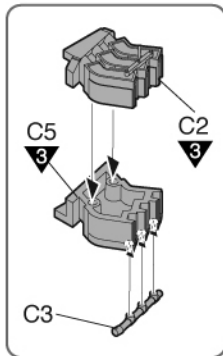
Left
좌측 B



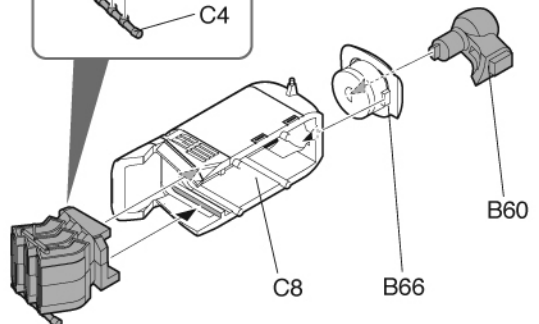
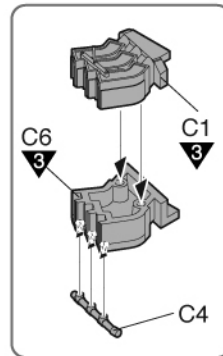
6

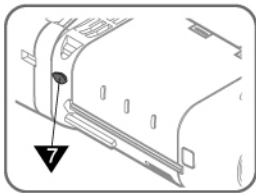


Right
우측 A



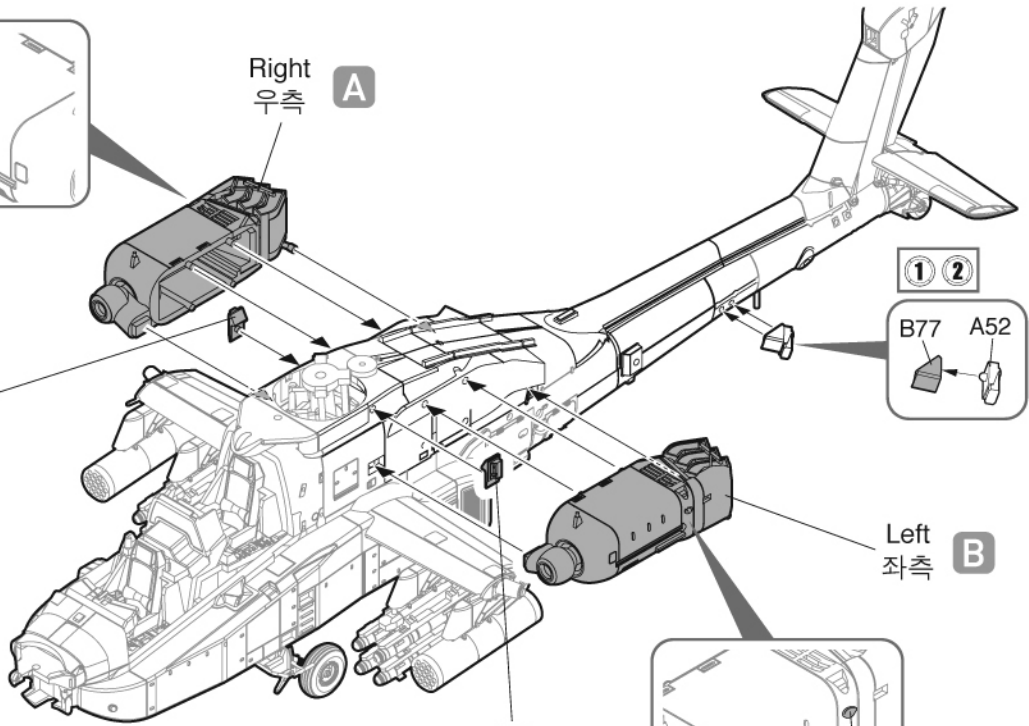
Left
좌측 B





Right
우측 **A**

A37

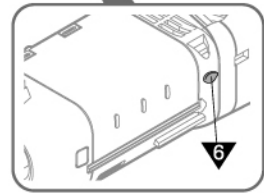


1 2

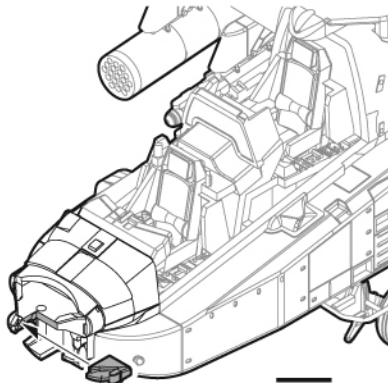
B77 A52

Left
좌측 **B**

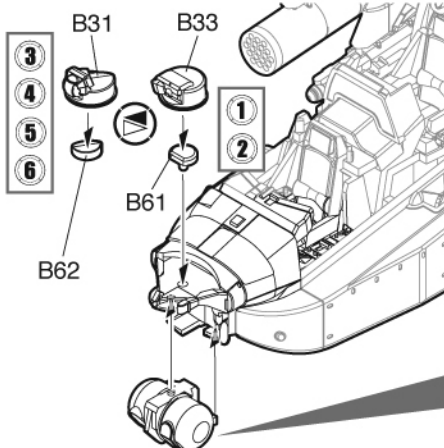
A38



7



B34

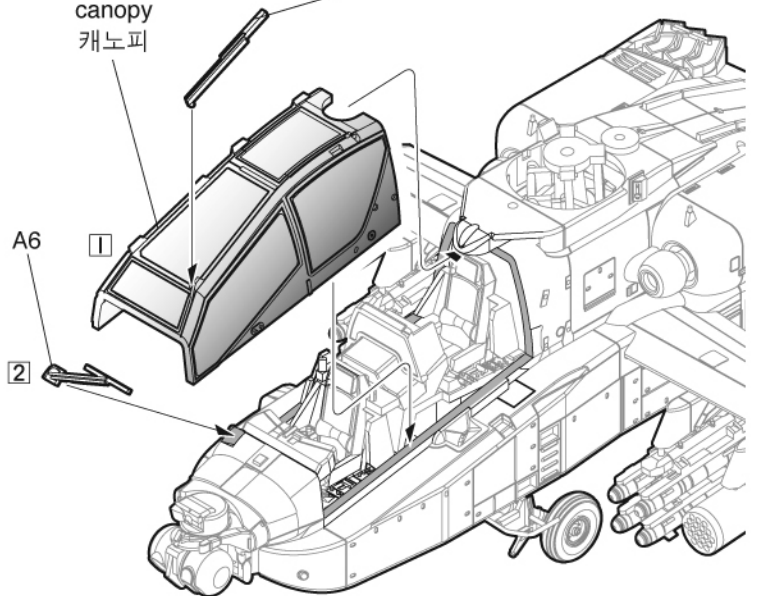


canopy
캐노피

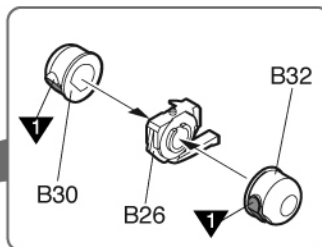
B51

A6

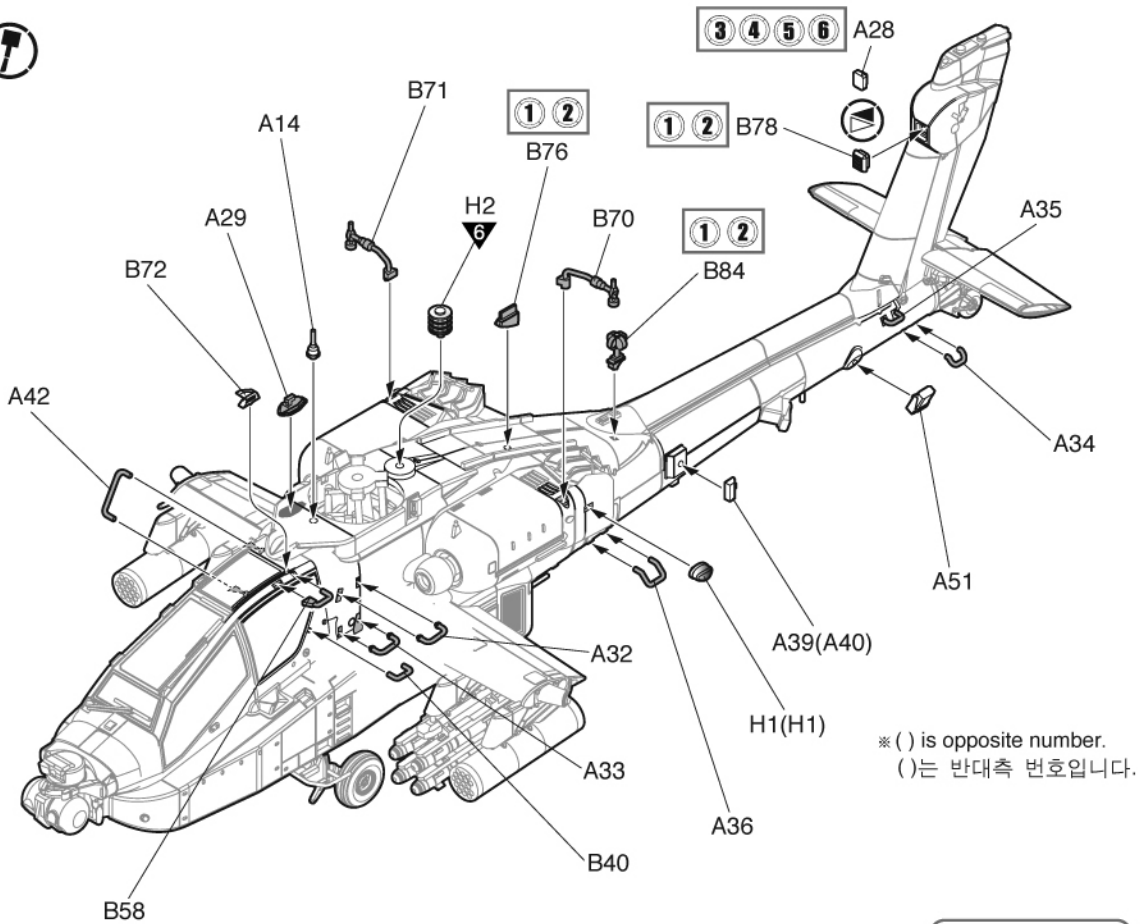
2



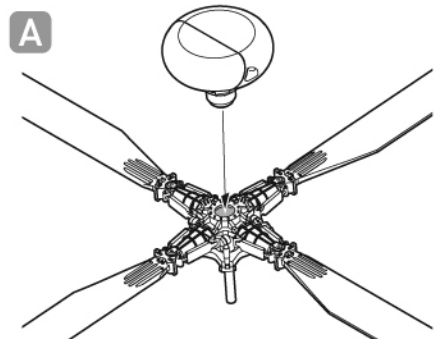
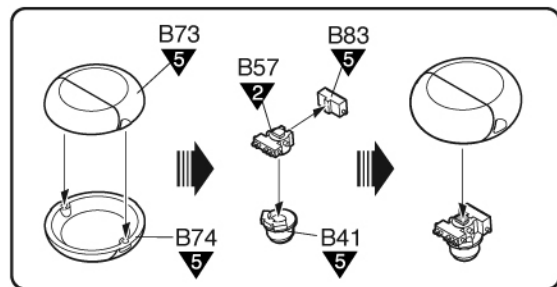
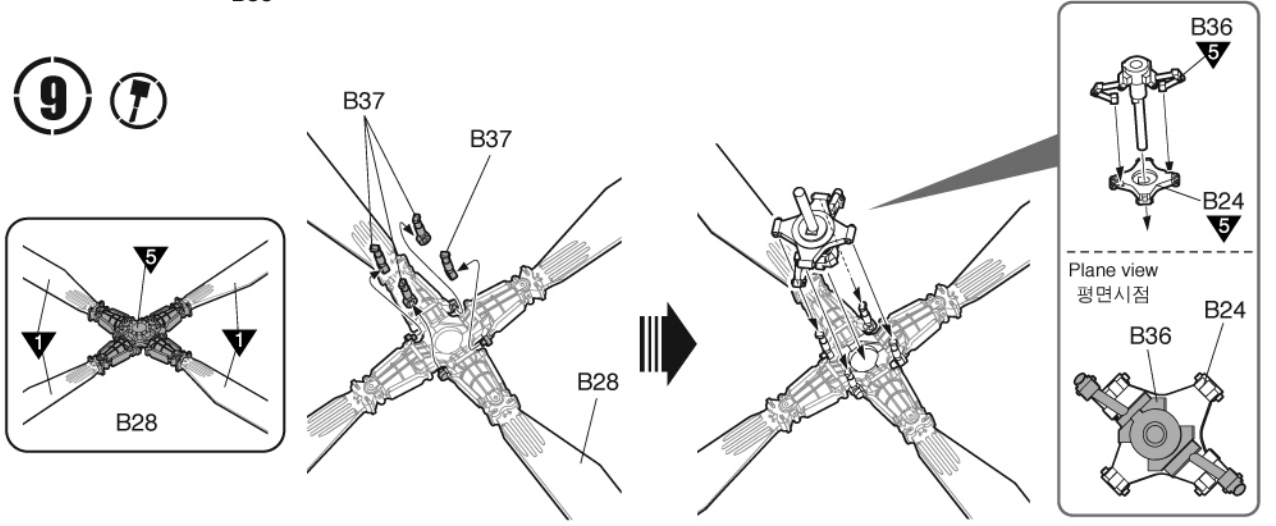
* Attach **1** first.
1 번부터 조립합니다.



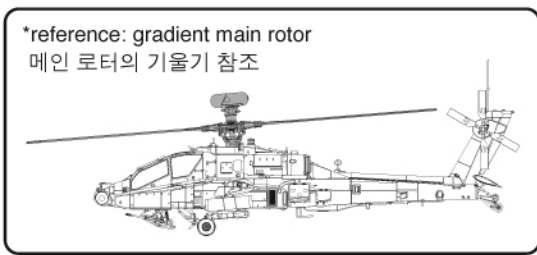
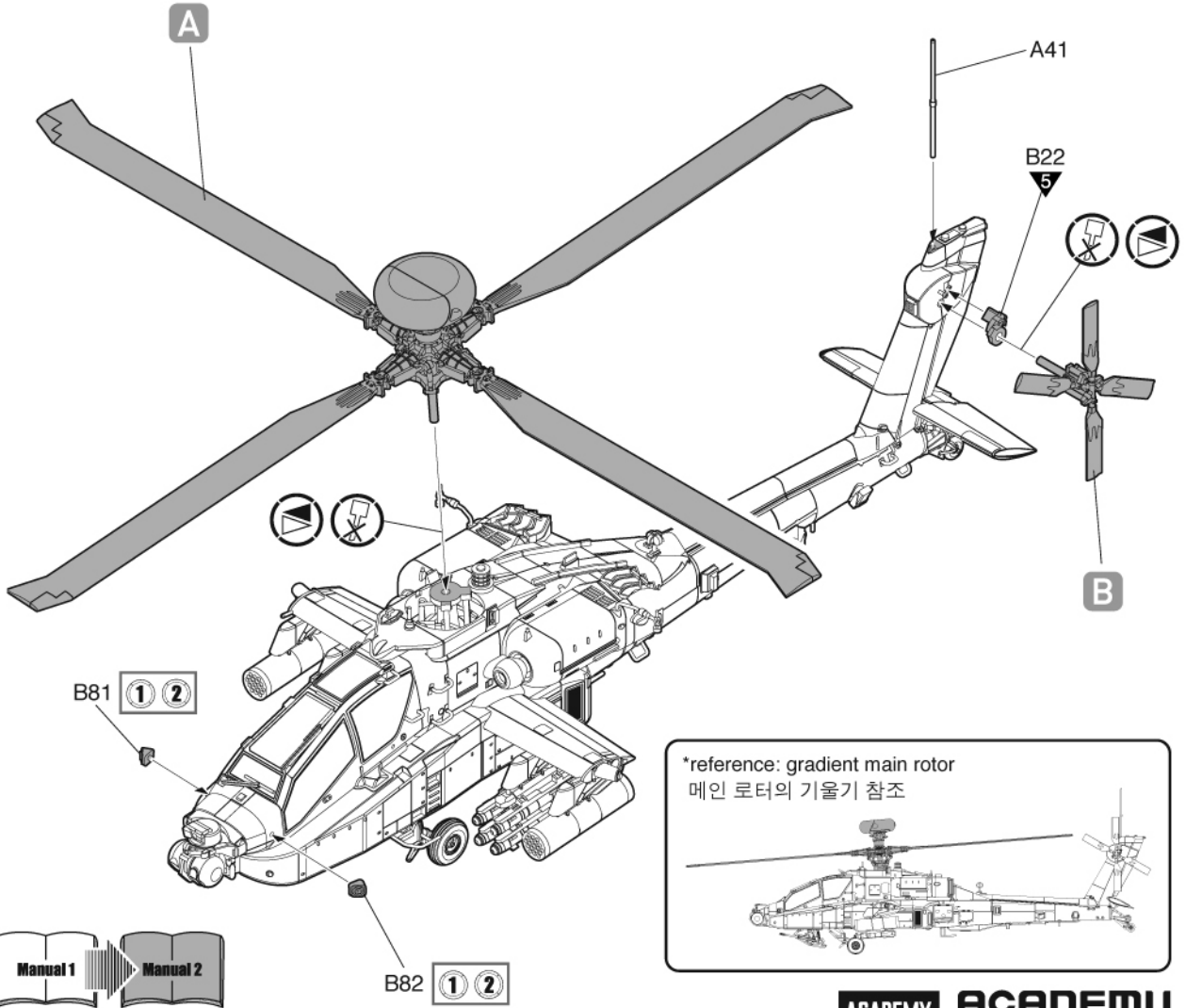
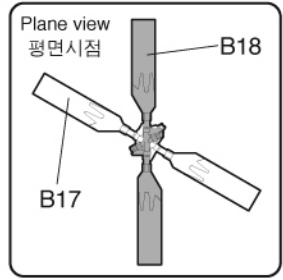
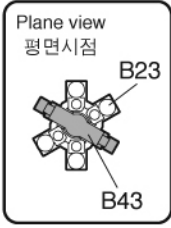
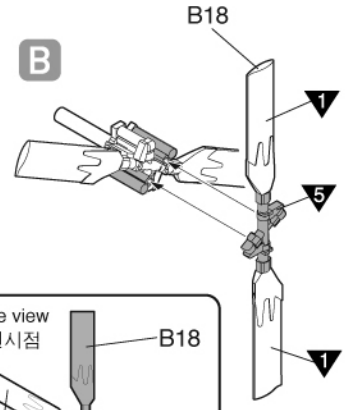
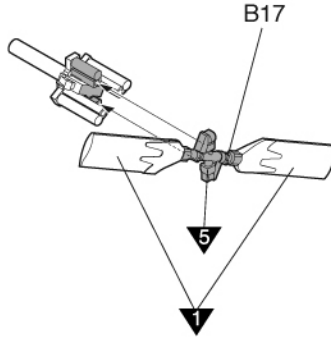
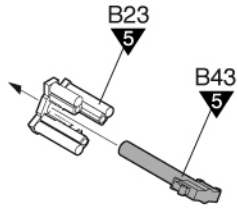
8 



9 



10 



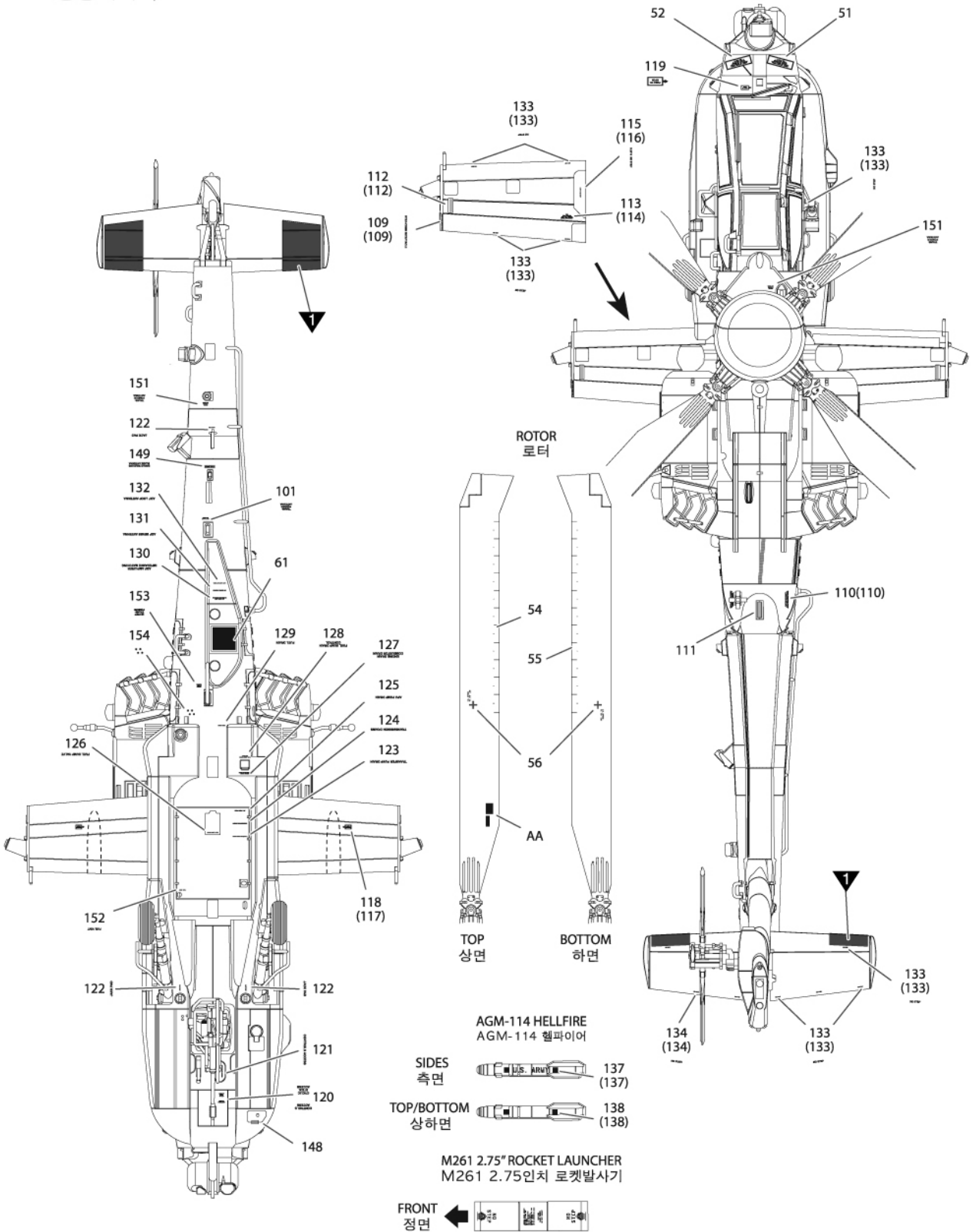
※ To be continued manual second time!
두번째 실영서로 이어집니다!

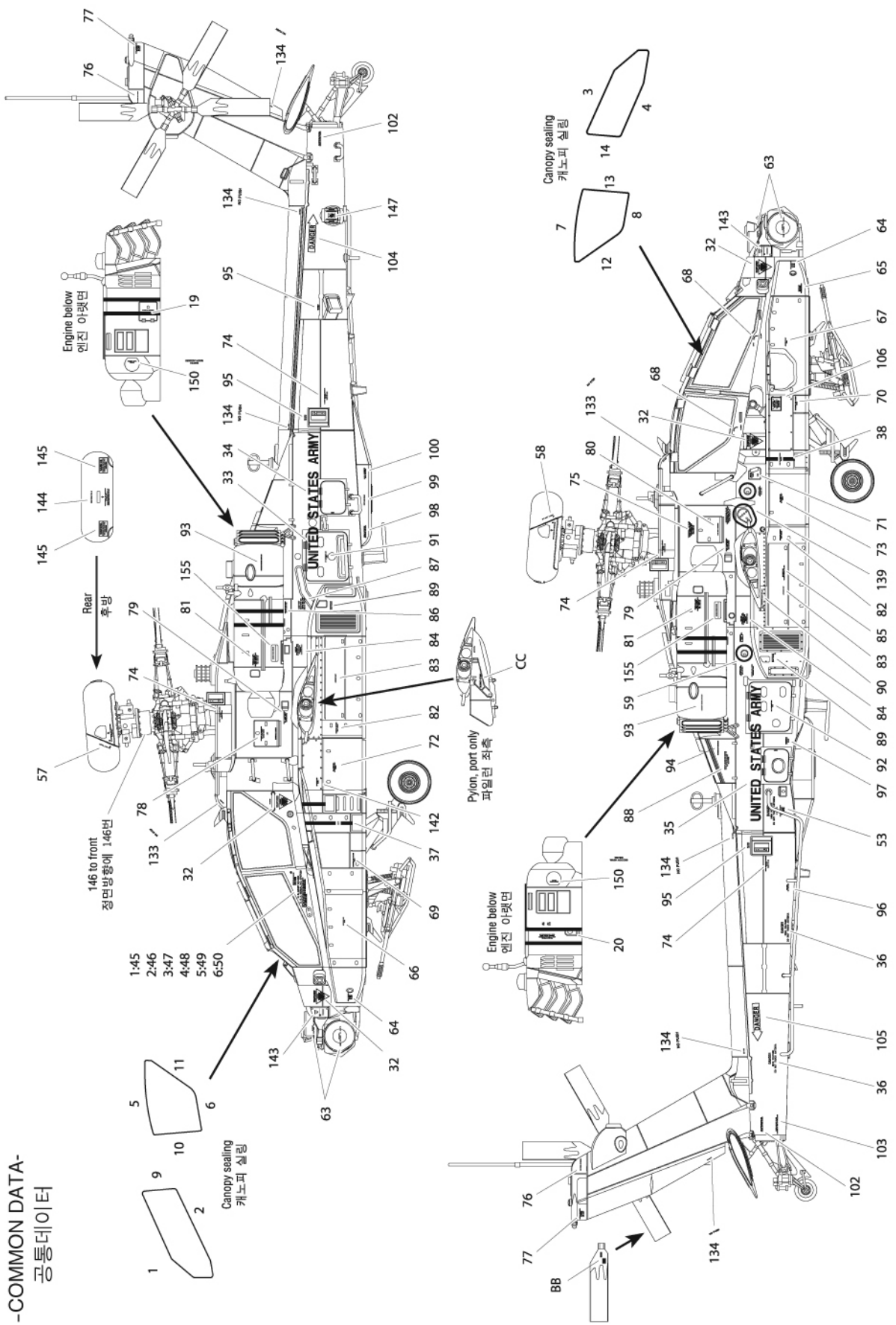
ACADEMY
HOBBY MODEL KITS

ACADEMY
ACADEMY PLASTIC MODEL CO., LTD.
521-1, Yonghyeon-dong, Uijeongbu-si, Gyeonggi-do, Korea
고객상담센터: 031-850-8555

decal placement/ 전사지불이기

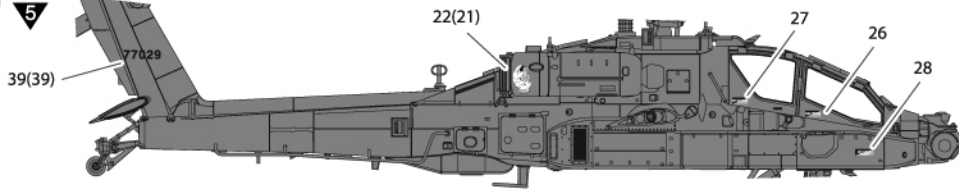
-COMMON DATA-
공통데이터





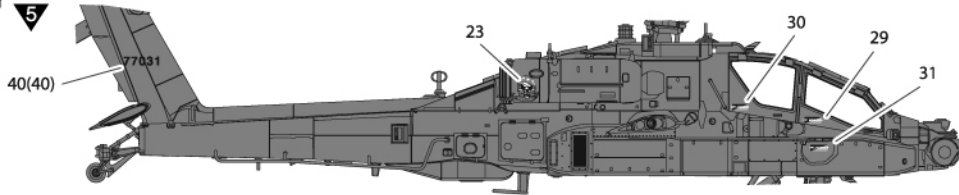
- ① AH-64D 07-7029, A-4-2 ATTACK BATTALION "ARCHANGELS", 2ID, US ARMY. CAMP HUMPREYS, SOUTH KOREA, 2010.
미 제2보병사단 제2항공여단 4대대 A중대 "아크엔젤스" 소속 AH-64D 07-7029. 2010년, 주한미군 캠프 험프리스기지.

Body color
동체색상 5



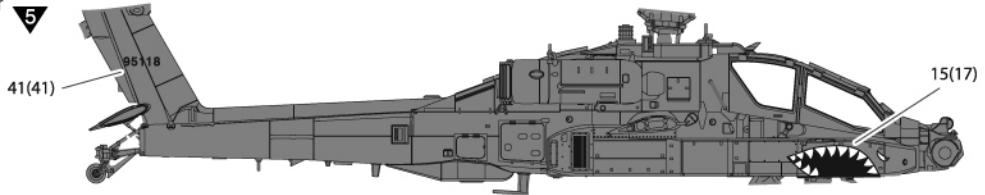
- ② AH-64D 07-7031, C-4-2 ATK "SLAYERS", 2ID, US ARMY. CAMP HUMPREYS, SOUTH KOREA, 2010.
미 제2보병사단 제2항공여단 4대대 C중대 "슬레이어스" 소속 AH-64D 07-7031. 2010년, 주한미군 캠프 험프리스기지.

Body color
동체색상 5



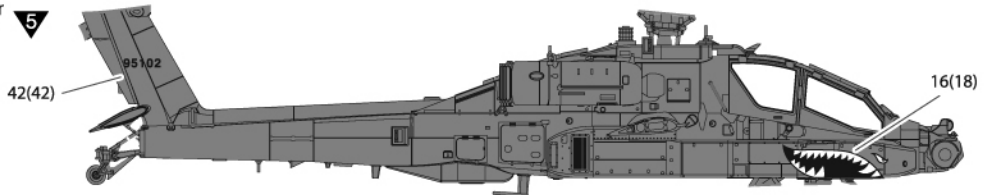
- ③ AH-64D 99-5118, C-1-3 ATTACK HELICOPTER BATTALION "VIPERS", 3ID, US ARMY. IRAQ, 2003.
미 제3보병사단 제3항공여단 제1공격헬기대대 "바이퍼스" C중대 소속 AH-64D 99-5118. 이라크, 2003년.

Body color
동체색상 5



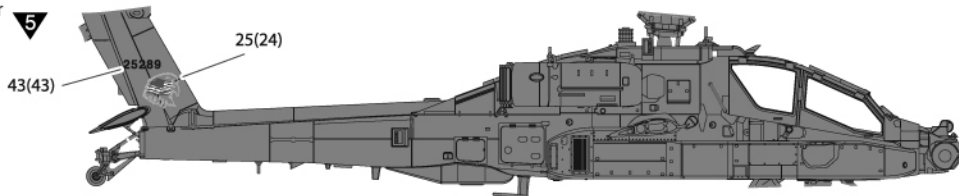
- ④ AH-64D 99-5102, B-1-3 ATKHB "VIPERS", 3ID, US ARMY. IRAQ, 2003.
미 제3보병사단 제3항공여단 제1공격헬기대대 "바이퍼스" B중대 소속 AH-64D 99-5102. 이라크, 2003년.

Body color
동체색상 5



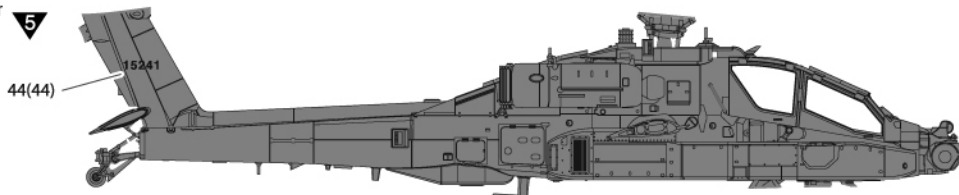
- ⑤ AH-64D 02-5289, A-1-227 ATKHB, "AVENGERS", US ARMY. IRAQ, 2003.
미 제227항공여단 제1공격헬기대대 A중대 "어벤저스" 소속 AH-64D 02-5289. 이라크, 2003년.

Body color
동체색상 5

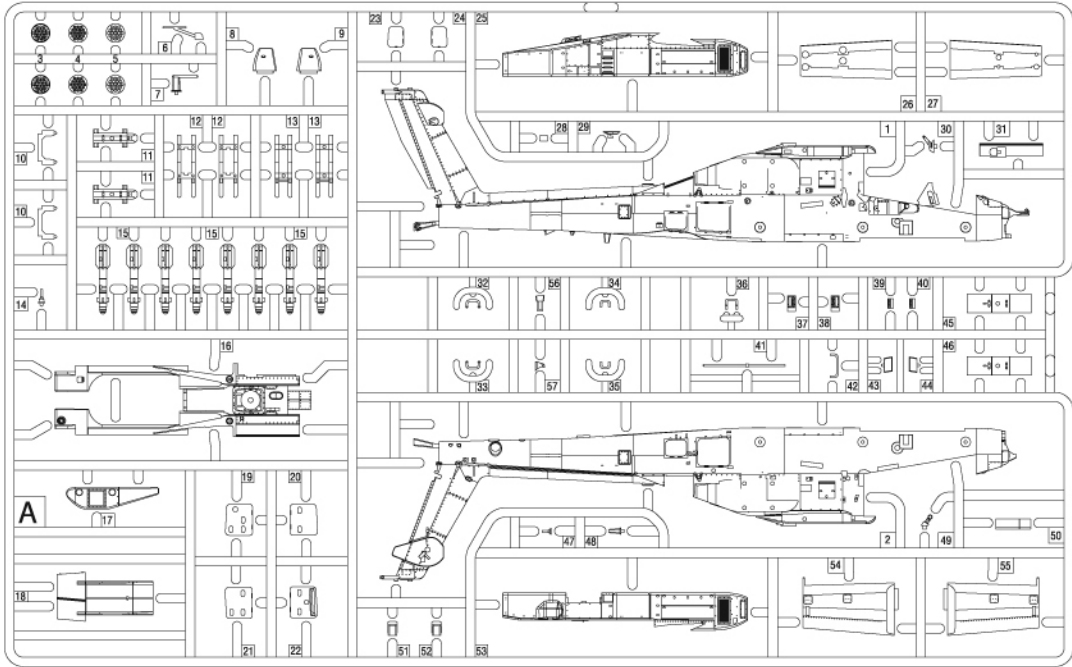


- ⑥ AH-64D 01-5241, C-1-4 ATKHB "SIDEWINDERS", 4ID, US ARMY. IRAQ, 2003.
미 제4보병사단 제4항공여단 제1공격헬기대대 C중대 "사이드와인더스" 소속 AH-64D 01-5241. 이라크, 2003년.

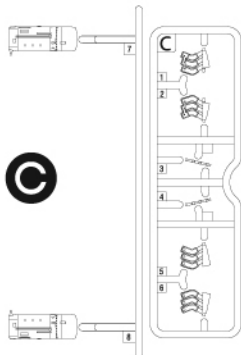
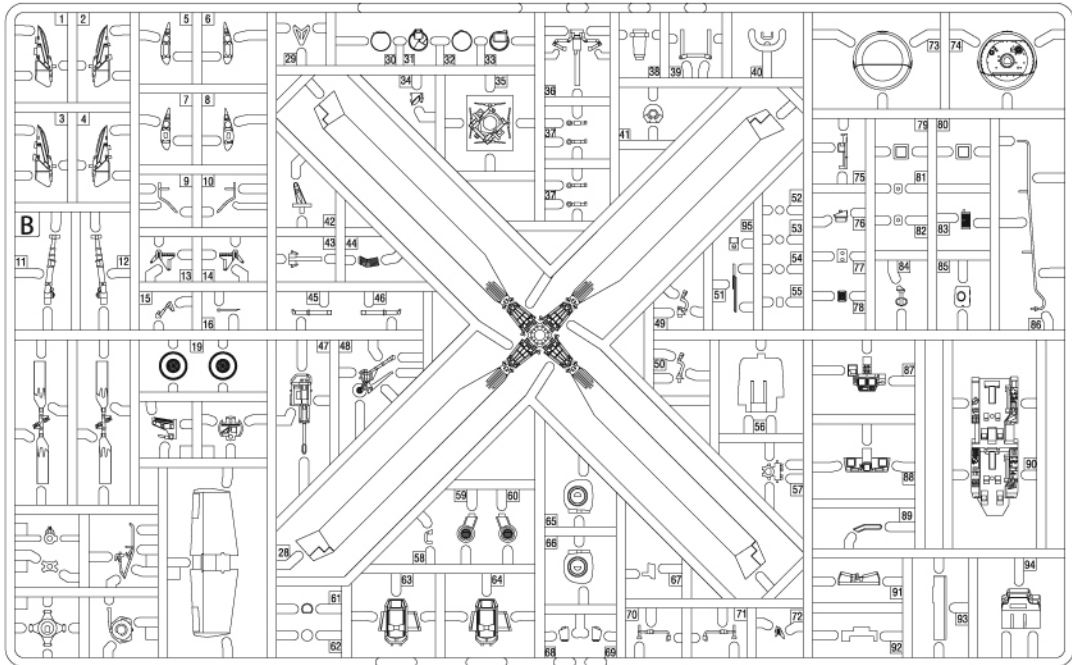
Body color
동체색상 5



A



B

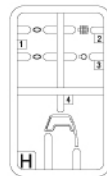


C



canopy
캐노피

H



● Decal/전사지

● Unused parts/불필요 부품
A20, A21, A43, A44, A48, A56
B75, B79, B80, B93

ACADEMY
HOBBY MODEL KITS

ACADEMY
ACADEMY PLASTIC MODEL CO., LTD.
521-1, Yanghyeon-dong, Uijeongbu-si, Gyeonggi-do, Korea
고객상담센터 : 031-850-8555