

12583

ACADEMY
HOBBY MODEL KITS

* You can download the latest version of an instruction manual for this model by visiting www.academyhobby.com, clicking the link for 'INSTRUCTION & DOWNLOAD' and entering the item number. 본 제품의 조립 중 궁금한 점은 www.academy.co.kr 접속 후 메뉴 '자료실' → '프라모델' 로 이동하여 해당 제품명을 입력하면 최신의 설명서를 확인 할 수 있습니다.

Warning in Assembly of Model Kits
조립전의 주의사항

Take care not to injure yourself while using the modeling tools to cut or trim parts. 공구를 이용하여 부품을 다듬고 자를 경우 손을 다치지 않도록 주의를 기울여 주십시오



CAUTION!
-주의-

<Read this before you begin>

- Study the instructions before assembling.
- Check the fit of each piece before cementing into place.
- Never use cement or paint near open flame.
- Do not use too much cement to join parts.
- Open a window or make area well ventilated when cement or paint is in use.
- Pick up and throw away the empty plastic bags to avoid danger of suffocation for little children.

<조립하기 전에>

- 조립을 조립하기 전에 설명서를 잘 읽어본 후 조립한다.
- 접착하기 전에 부품을 맞추어 확인한 후 조립한다.
- 부품을 자를 때에는 칼이나 니퍼로 깨끗이 잘라준다.
- 점착제를 사용할 곳과 사용하지 않는 곳에 주의하고 너무 많이 바르지 않도록 한다.
- 에나멜 페인트나 점착제를 사용할 때에는 창문을 열어 환기를 시키고 화기를 멀리한다.
- 사용 후 남은 부품은 어린이의 손에 닿지 않도록 잘 처리한다.

CEMENT 점착제	CEMENT 점착제 금지	X2 수만큼 조립	DECAL 전사지	BALLAST 무게추	PE 애칭	FILL 채움
CUT 잘라냄	OPTION 선택	OPPOSITE 반대측 조립	HOLE 뚫어줌	CAUTION 주의	INSTANT CEMENT 순간 점착제	VER. 1 버전

PAINT INDEX	Humbrol		GSI Creos		Lifecolor	Testor / Model Master		Revell		Vallejo		AK Inter-active	MAIN COLOR
	Enamel	Acryl	Aqueous Hobby Color	Mr.Color		Enamel	Acryl	Enamel	Acryl	Model Color	Model Air		
1 LIGHT GREEN/ RLM 82	252	252	H422	122	UA054	2091	4766	32168	36168	982		2077	라이트 그린
2 BROWN VIOLET/ RLM 81	251	251	H420	1221	UA510	2090	4791					2026	브라운 바이올렛
3 GRAY VIOLET/ RLM 75	246	246	H67	37	UA073	2085	4785			869	259	2008	그레이 바이올렛
4 LIGHT BLUE/ RLM 76	247	247	H417	117	UA074	2086				907	257	2009	라이트 블루
5 GRAY/ RLM 02	240	240	H70	60	UA071	2071	4770	32362	36362	830		2002	그레이
6 GREEN	75		H36	15			2116				322		그린
7 BLACK GRAY / RLM 66	32	32	H301	301	UA133					862	56	2004	블랙 그레이
8 COCKPIT GREEN	226			127		2062						2068	콕핏 그린
9 TAN	9		H27	44	LC65					914		4245	탄
10 FLAT BLACK	33	33	H12	33	LC02	1749	4768	32108	36108	950	57	735	무광 검은색
11 SILVER	11	11	H8	8	LC74	2914	4678	32190	36190	997	63	139	실버
12 STEEL	53	53	H18	28	LC76	1795	4681	32191	36191	863	72	798	스틸
13 CLEAR BLUE	1320		H93	50			4658			938			투명 색파란색
14 CLEAR RED	1321		H90	47			4630			934			투명 빨간색

MANUAL

12583 1/72 German Horten Ho 229 "Wunderwaffe"

1 CEMENT
점착제 사용

Flying
비행 상태

OPTION
선택

CUT
잘라냄

ver.3
버전3

OPTION
선택

2 CEMENT
점착제 사용

DECAL
천사지

ver.3
버전3

OPTION
선택

3 CEMENT
점착제 사용

OPTION
선택

ver.3
버전3

4 CEMENT
점착제 사용

Inside
내측

Reference
참고

5 CEMENT
점착제 사용

6 CEMENT
점착제 사용

* ver.3
버전3

OPTION
선택

7 CEMENT
점착제 사용

* ver.3
버전3

OPTION
선택

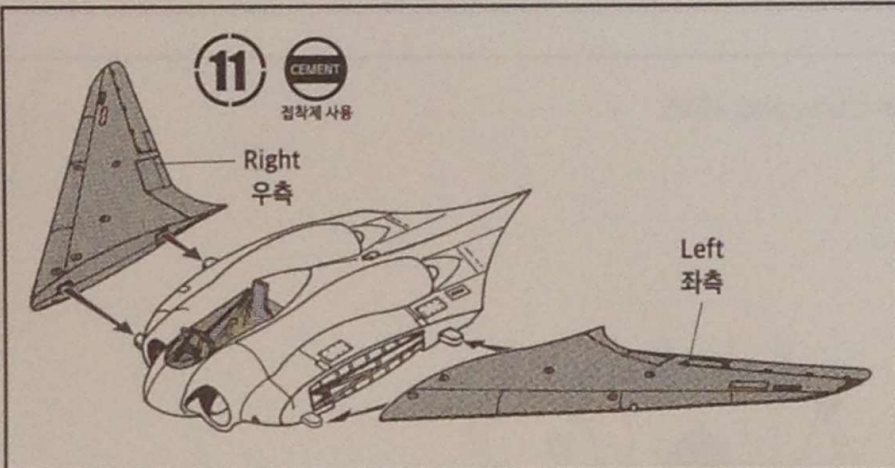
8 CEMENT
점착제 사용

9 CEMENT
점착제 사용

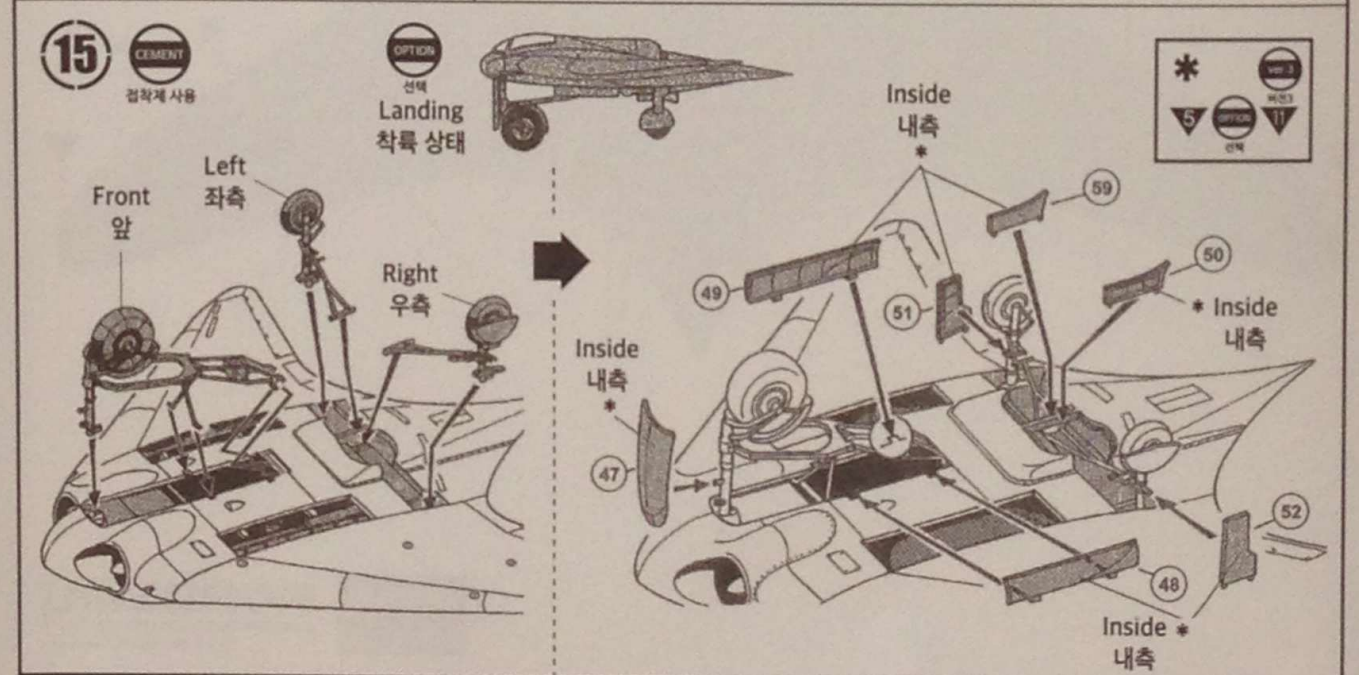
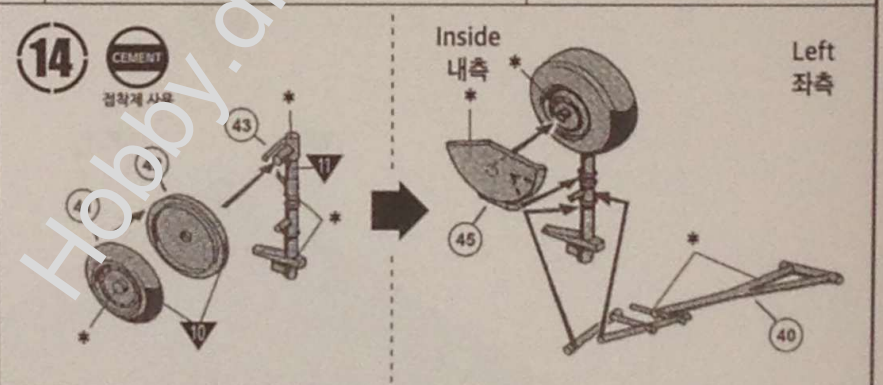
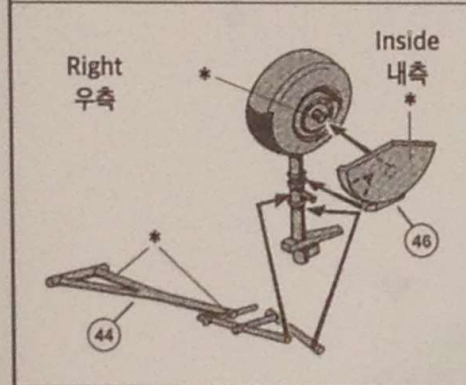
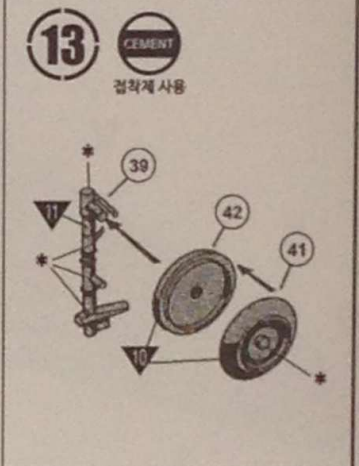
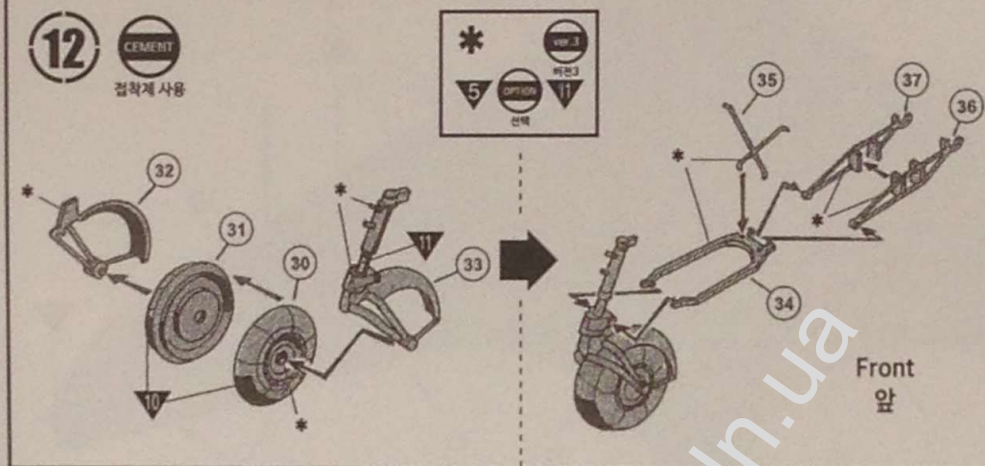
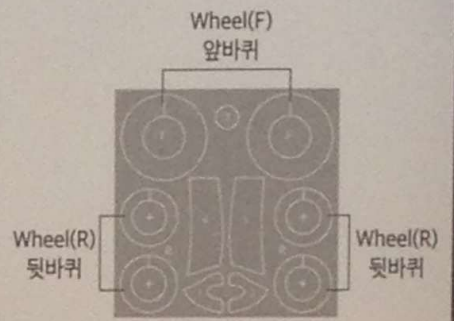
10 CEMENT
점착제 사용

Right
우측

Left
좌측



Masking tape
마스킹 테이프



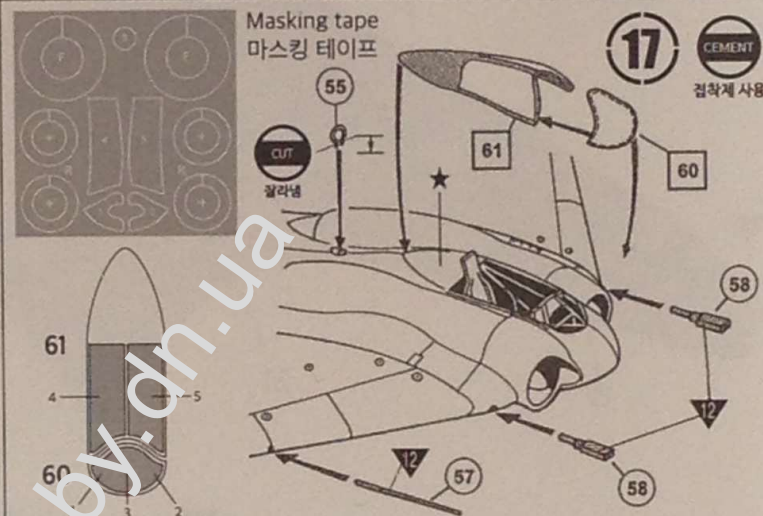
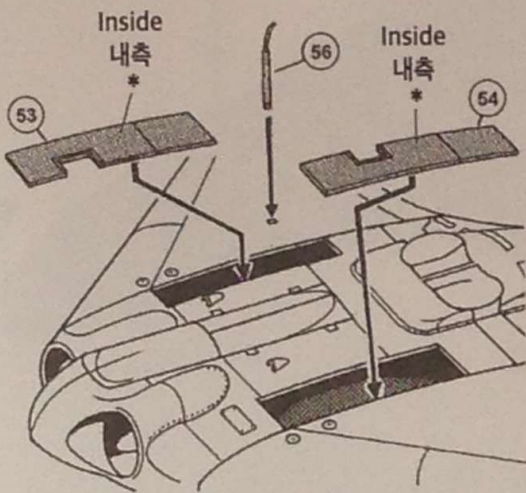
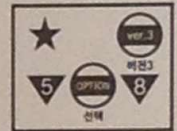
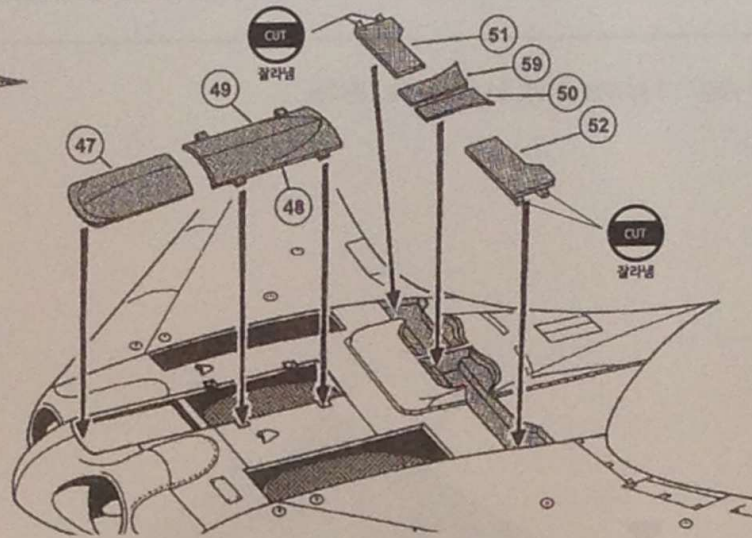


Flying
비행 상태



16

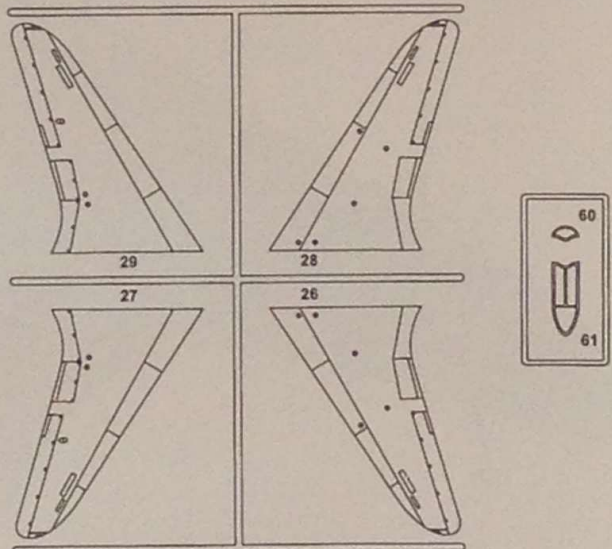
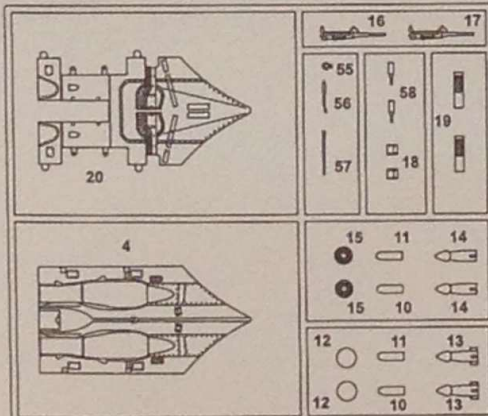
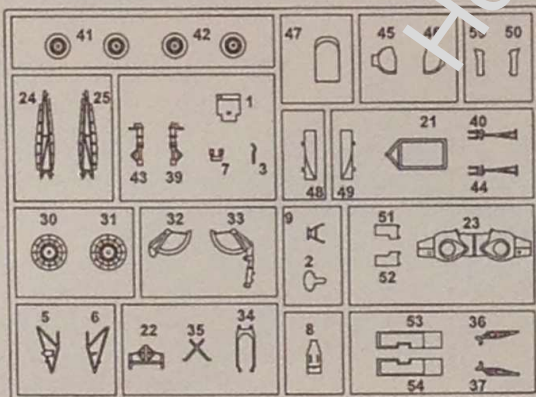
CEMENT
접착제 사용



17

CEMENT
접착제 사용

parts location diagram/ 부품도



●Decal/ 전사지

●Masking tape/ 마스킹 테이프



Common data

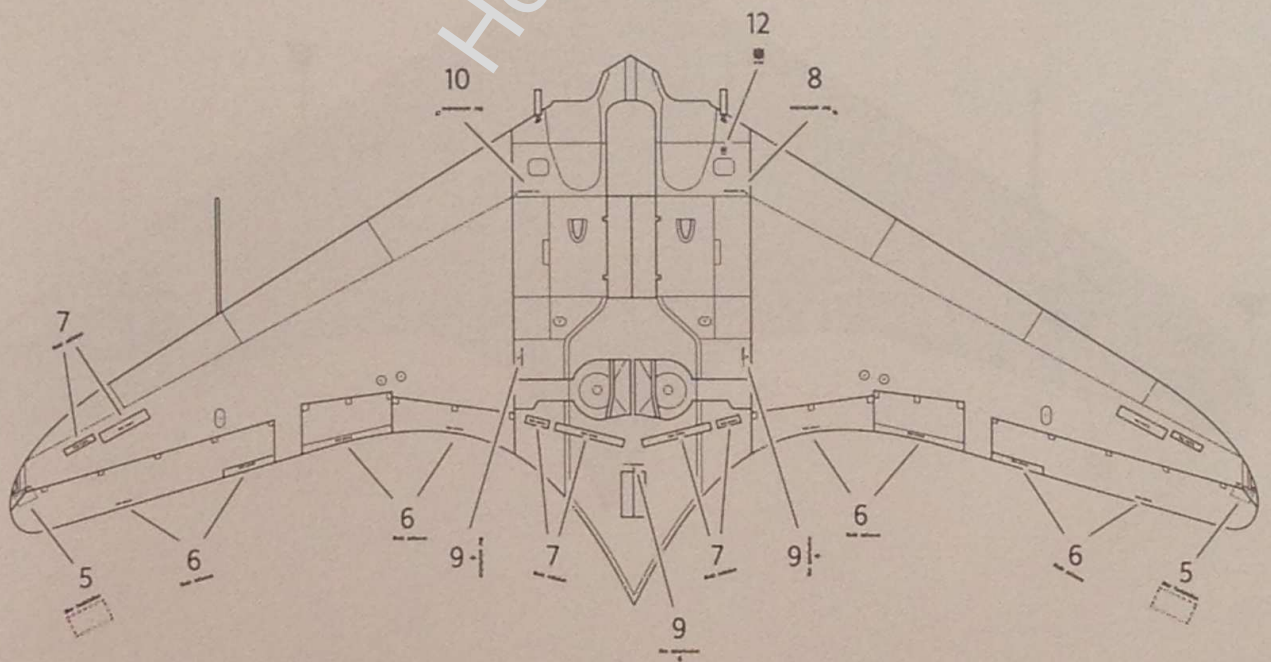
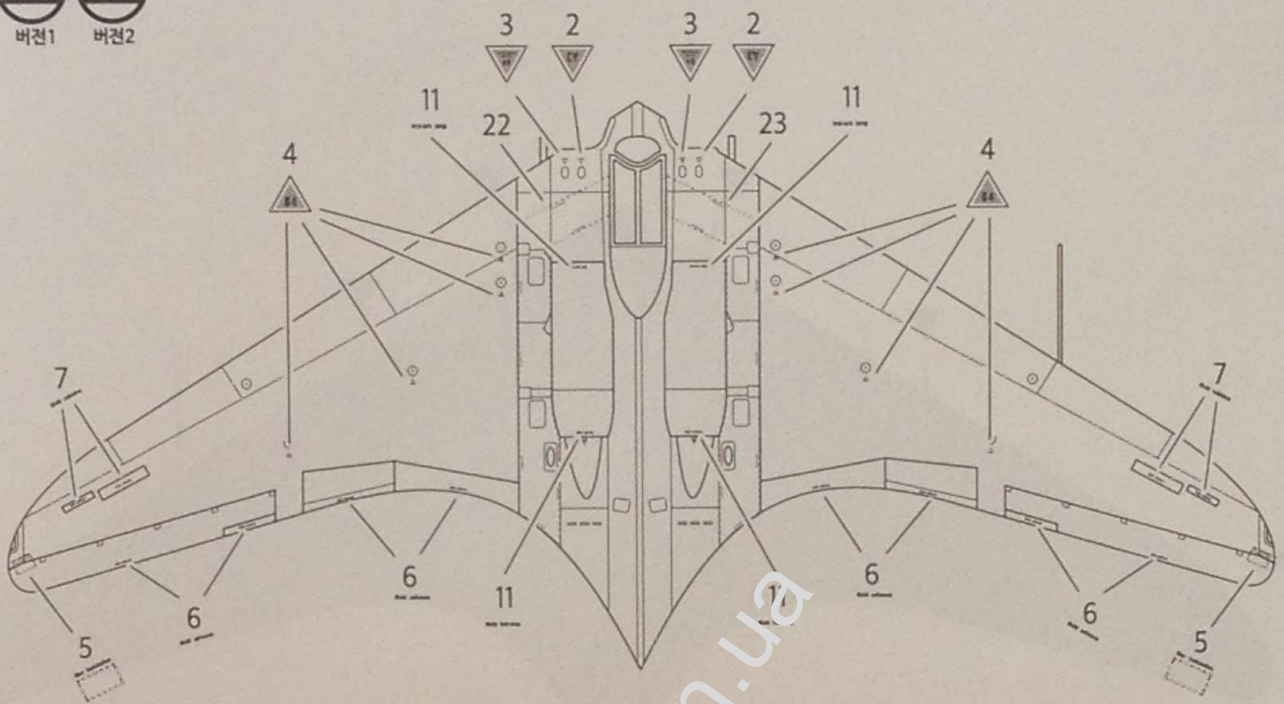
공통 데이터



버전1

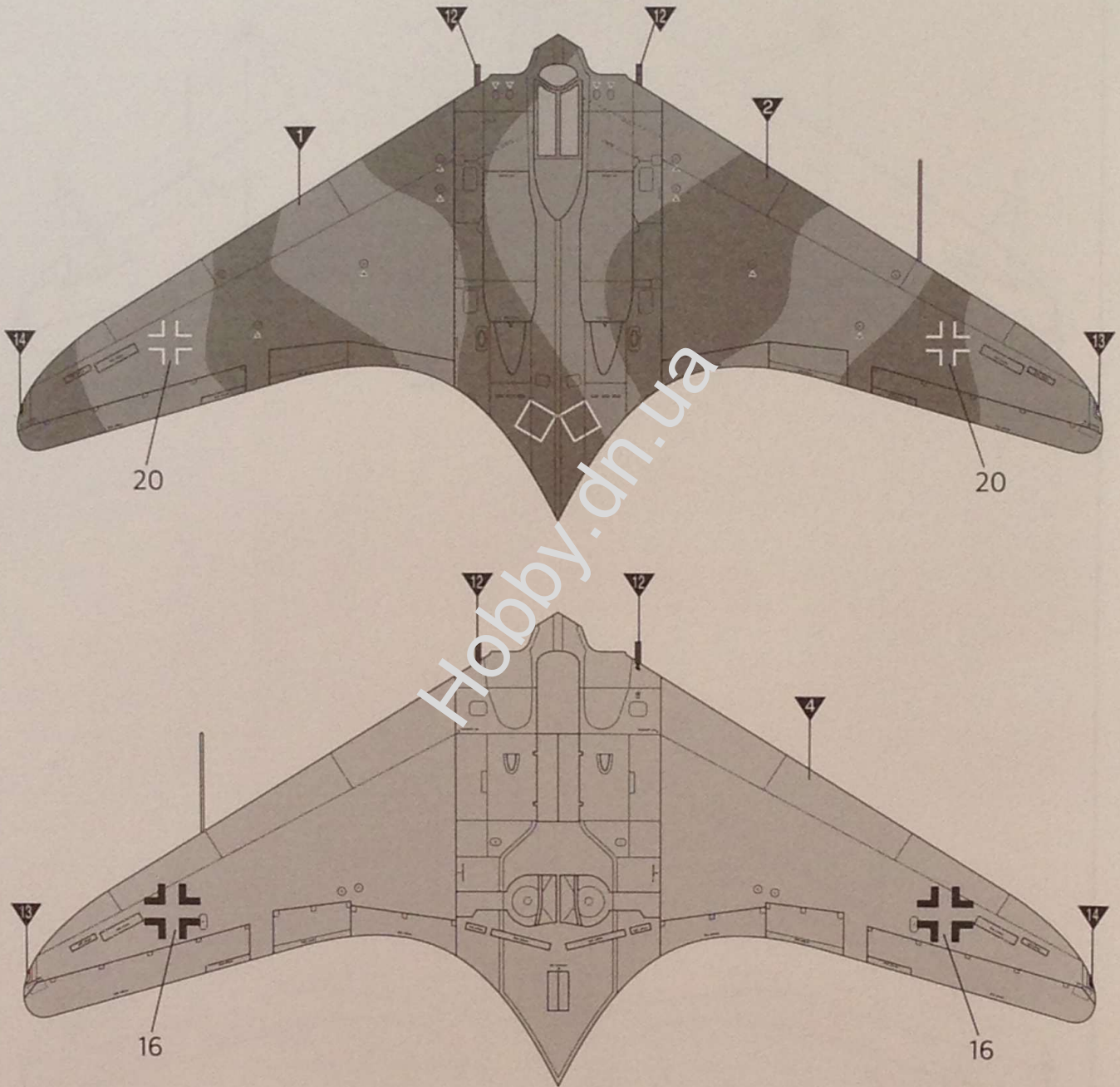


버전2



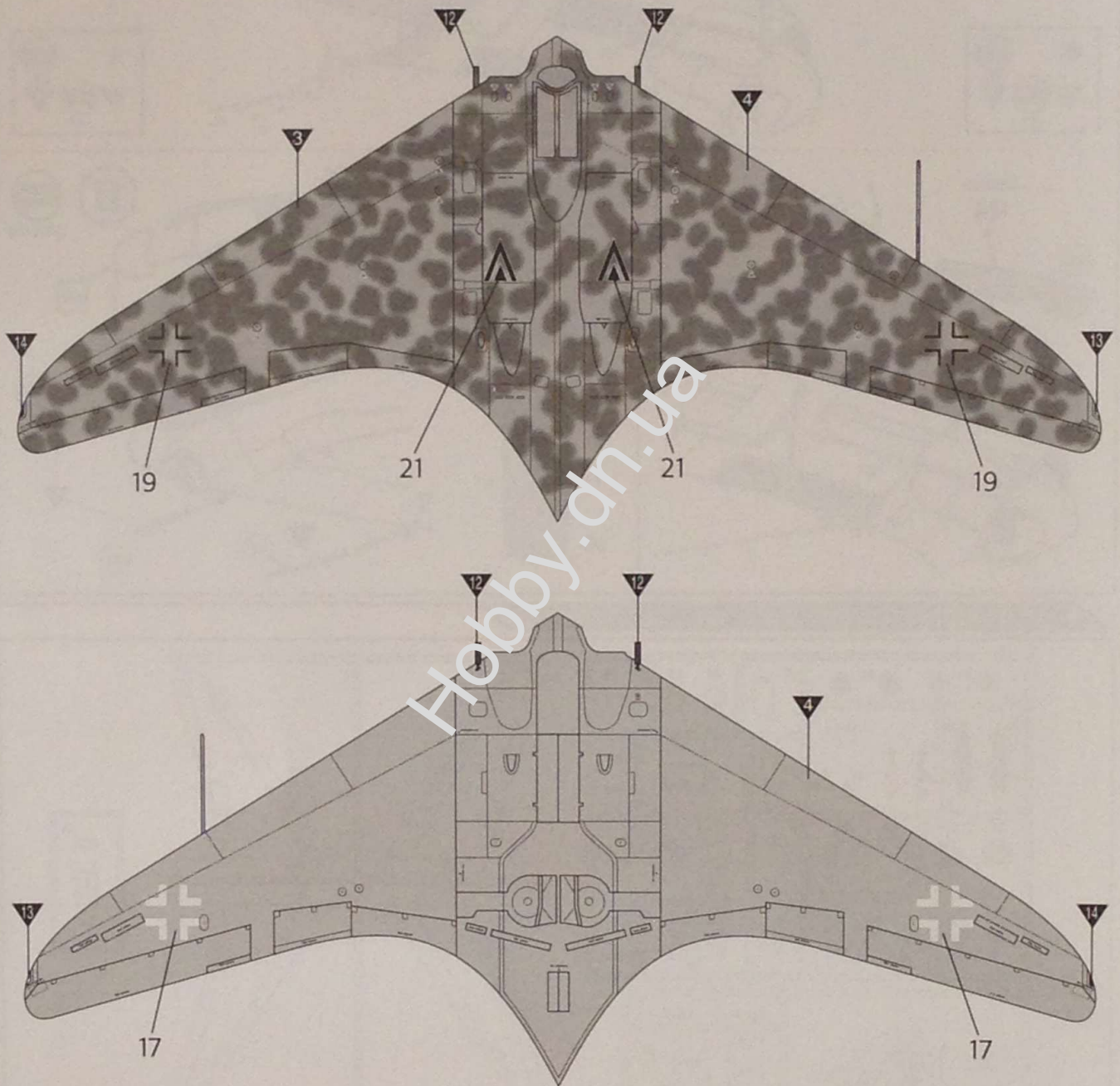
ver. 1
버전 1

Ho229, unknown fighter / bomber unit, Luftwaffe, 1946.



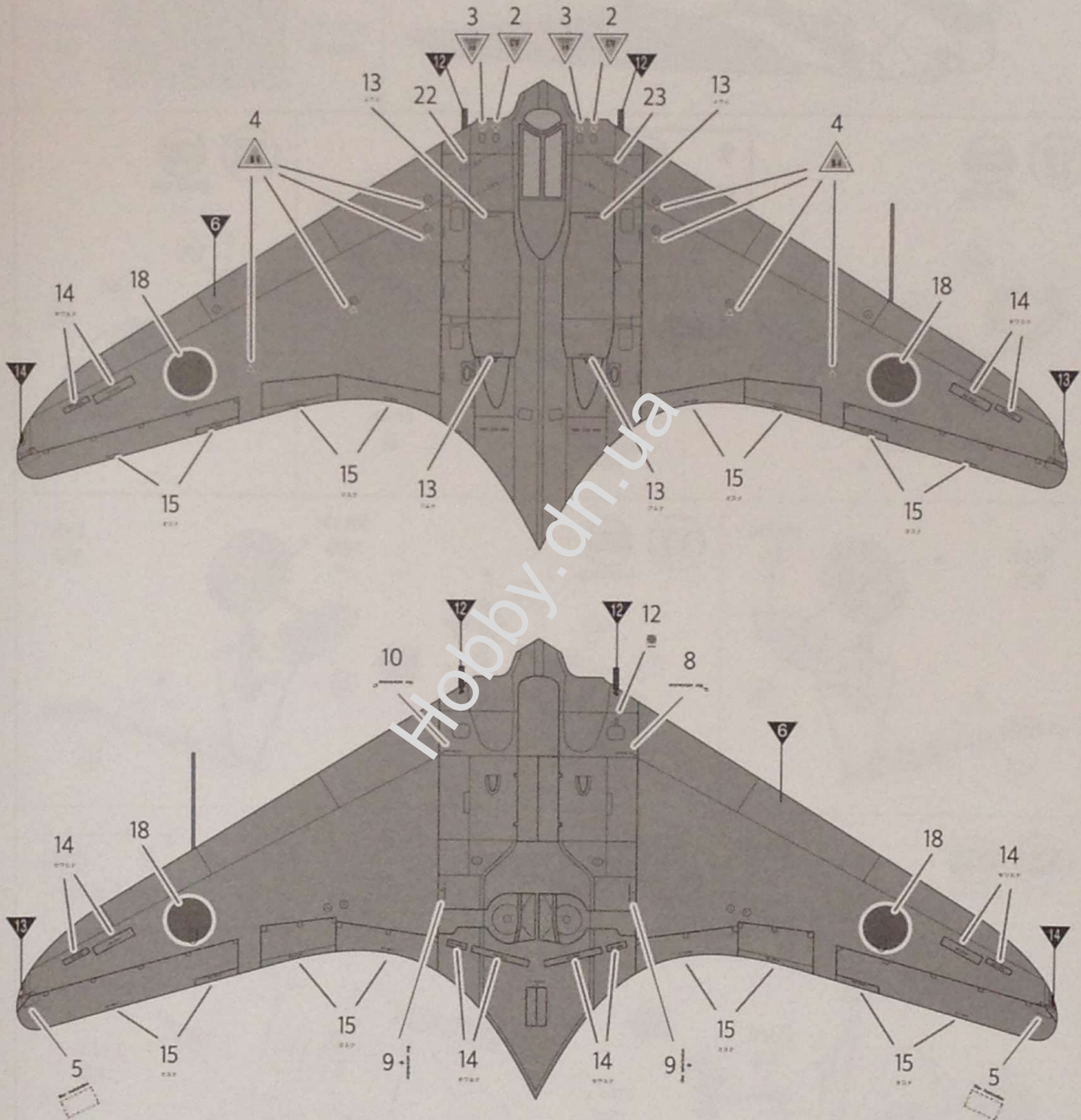
ver.2
버전2

Ho229, unknown night fighter unit, Luftwaffe, 1946.



ver.3
버전3

Ho229, Japanese Army Evaluation Command, 1946.



Hobby-dn.ua

ACADEMY
HOBBY MODEL KITS

ACADEMY
ACADEMY PLASTIC MODEL CO., LTD.
A/S 고객센터 대표 번호: 1588-2406