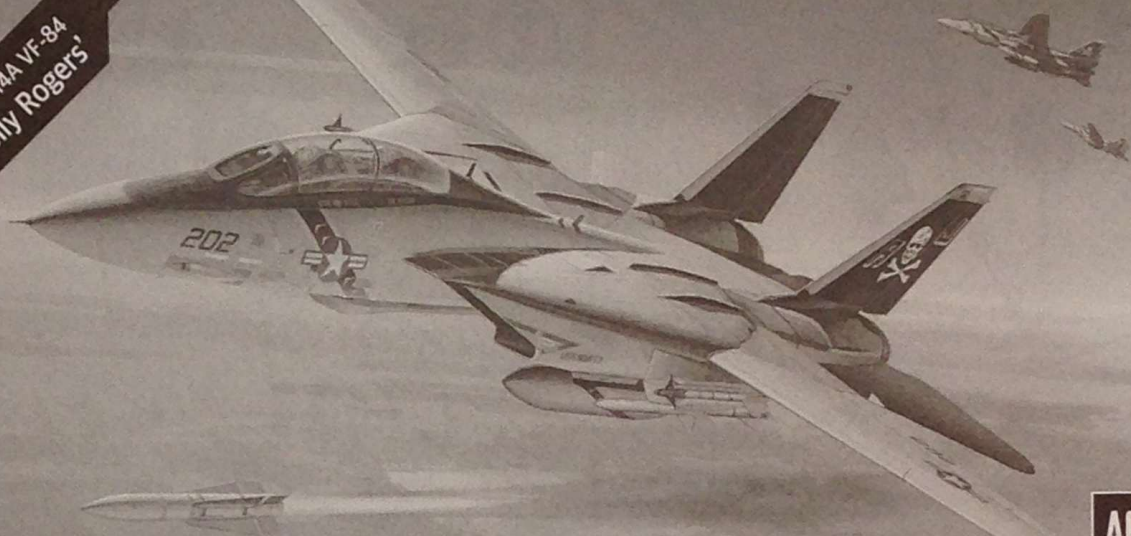


SCALE
1/144
USN F-14A VF-84
'Jolly Rogers'



ACADEMY
HOBBY MODEL KITS

12626

You can download the latest version of an instruction manual for this model by visiting www.academyhobby.com, clicking the link for 'INSTRUCTION & DOWNLOAD' and entering the item number. 본 제품의 조립 중 궁금한 점은 www.academy.co.kr 접속 후 메뉴 '자료실' -> '프라모델' 로 이동하여 해당 제품명을 입력하면 최신의 설명서를 확인 할 수 있습니다.

Warning in Assembly of Model Kits
조립전의 주의사항

Take care not to injure yourself while using the modeling tools to cut or trim parts. 공구를 이용하여 부품을 다듬고 자를 경우 손을 다치지 않도록 주의를 기울여 주십시오



CAUTION!
-주의-

<Read this before you begin>

- Study the instructions before assembling.
- Check the fit of each piece before cementing into place.
- Never use cement or paint near open flame.
- Do not use too much cement to join parts.
- Open a window or make area well ventilated when cement or paint is in use.
- Tear up and throw away the empty plastic bags to avoid danger of suffocation for little children.

<조립하기 전에>

- 부품을 조립하기 전에 설명서를 잘 읽어본 후 조립한다.
- 접착하기 전에 부품을 맞추어 확인한 후 조립한다.
- 부품을 자를 때에는 칼이나 니퍼로 깨끗이 잘라준다.
- 접착제를 사용할 곳과 사용하지 않는 곳에 주의하고 너무 많이 바르지 않도록 한다.
- 에나멜 페인트나 접착제를 사용할 때에는 창문을 열어 환기를 시키고 화기를 멀리한다.
- 사용 후 남은 부품은 어린이의 손에 닿지 않도록 잘 처리한다.



CEMENT

접착제



CEMENT

접착제 금지



X2

수만큼 조립



DECAL

전사지



BALLAST

무게추



PE

애칭



FILL

채움



CUT

칼라냄



OPTION

선택



OPPOSITE

반대측 조립



HOLE

뚫어줌



CAUTION

주의



INSTANT CEMENT

순간 접착제

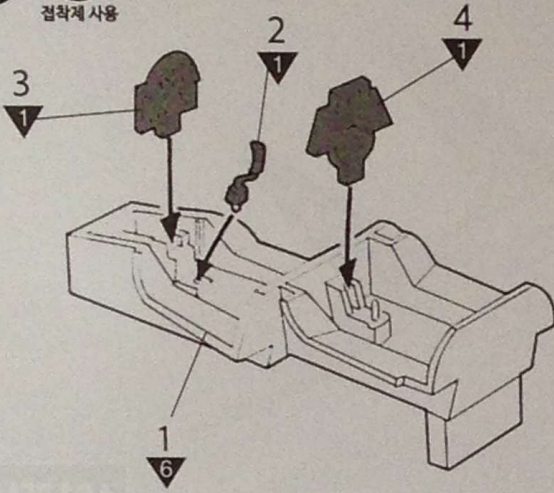


VER. 1

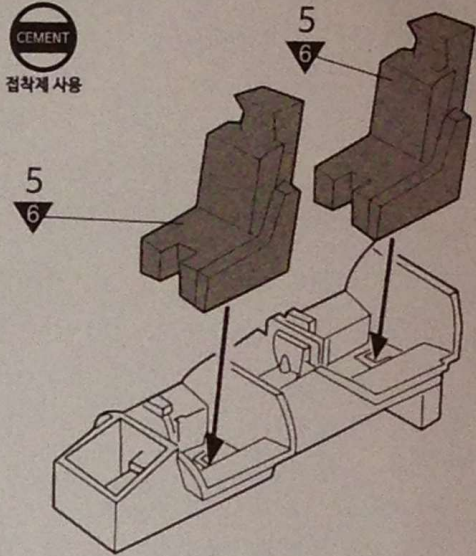
버전

PAINT INDEX	Humbrol		GSI Creos		Lifecolor	Testor / Model Master		Revell		Vallejo		AK Inter-active	MAIN COLOR
	Enamel	Acryl	Aqueous Hobby Color	Mr. Color		Enamel	Acryl	Enamel	Acryl	Model Color	Model Air		
1 FLAT BLACK FS37038	33	33	H12	33	LC02	1749	4768	32108	36108	950	57	735	무광 검은색
2 WHITE FS17875	22	22	H316	316	LC51	1745	4696	32104	36104	842		4237	유광 흰색
3 STEEL	53	53	H18	28	LC76	1795	4681	32191	36191	863	72	798	스틸
4 BURNT IRON			H76	61									번트 아이언
5 LIGHT GULL GRAY FS16440	183		H315	315	UA025	1729	4692			986	130	2051	라이트 걸 그레이
6 DARK GULL GRAY FS36231	140		H317	317	UA033	1740	4755	32179	36179	991		2304	다크 걸 그레이
7 CLEAR BLUE	1320		H93	50			4658			938			투명 파란색
8 CLEAR GREEN	1325		H94	138			4668			936			투명 초록색
9 CLEAR RED	1321		H90	47			4630			934			투명 빨간색
10 SILVER	11	11	H8	8	LC74	2914	4678	32190	36190	997	63	139	은색
11 GLOSS YELLOW	188		H329	329	LC53	1707	4683	32112	36112	953	2	739	유광 노란색
12 GLOSS BLACK	21	21	H2	2	LC72	1747	4695	32107	36107	861		2243	유광 검은색
13 GLOSS RED	19	19	H3	3	LC56	1503	4632	32131	36131	957	84	740	유광 빨간색
14 LIGHT GHOST GRAY FS36375	127	127	H308	308	UA026	1728	4762	32143	36143	989	50	2057	라이트 고스트 그레이

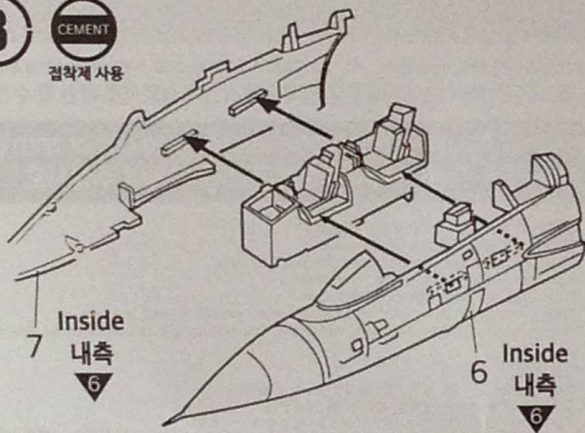
1 CEMENT
점착제 사용



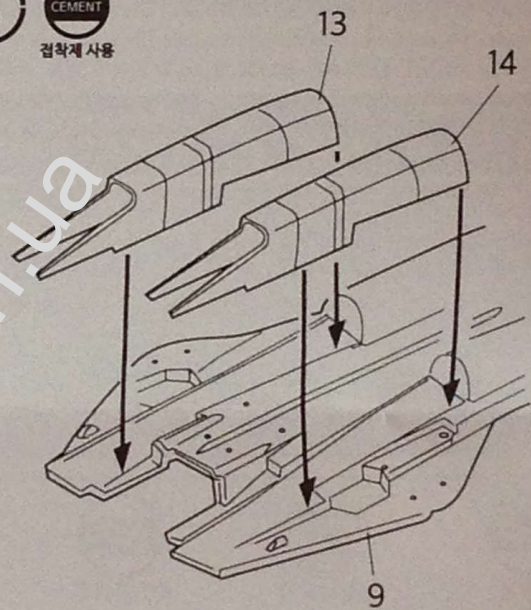
2 CEMENT
점착제 사용



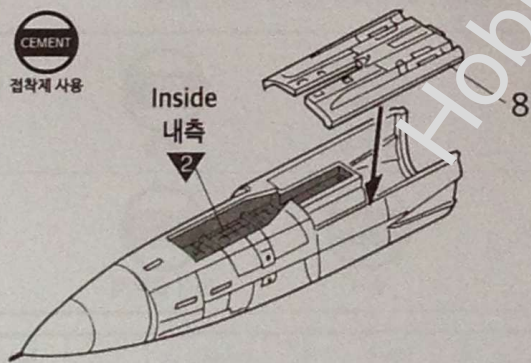
3 CEMENT
점착제 사용



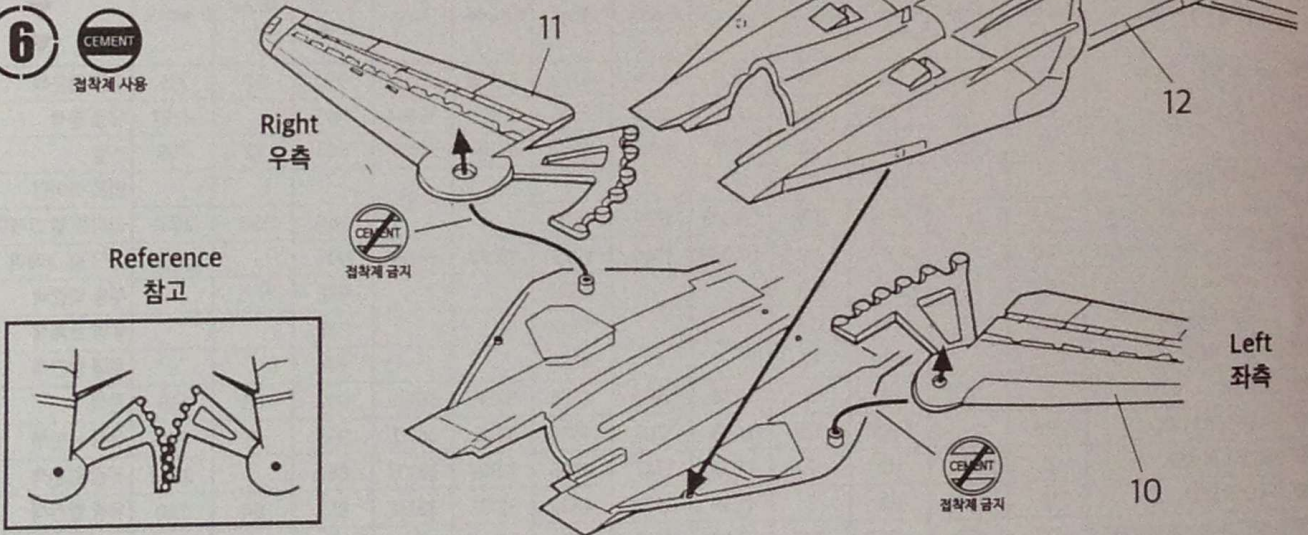
4 CEMENT
점착제 사용



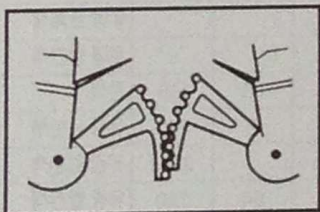
5 CEMENT
점착제 사용



6 CEMENT
점착제 사용



Reference
참고



Right
우측

Left
좌측

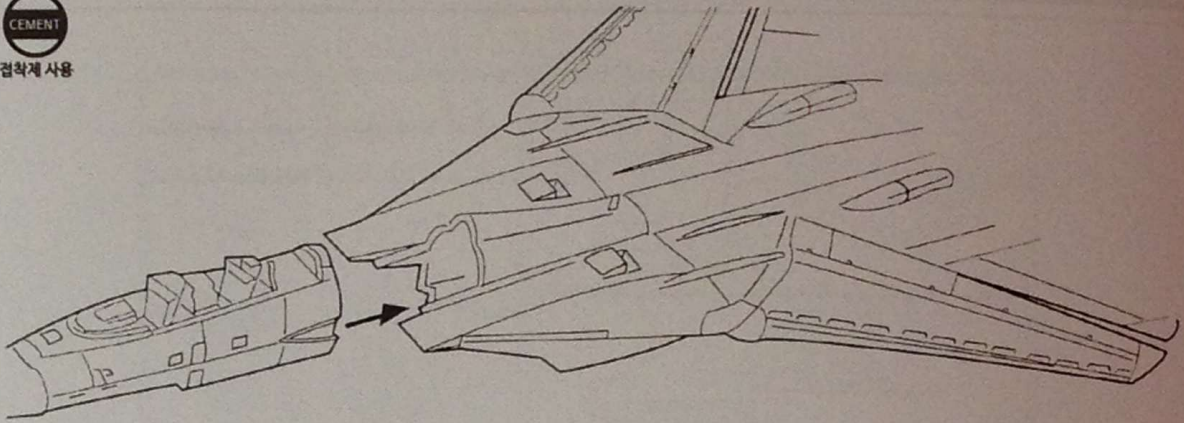
~~CEMENT~~
점착제 금지

~~CEMENT~~
점착제 금지

7

CEMENT

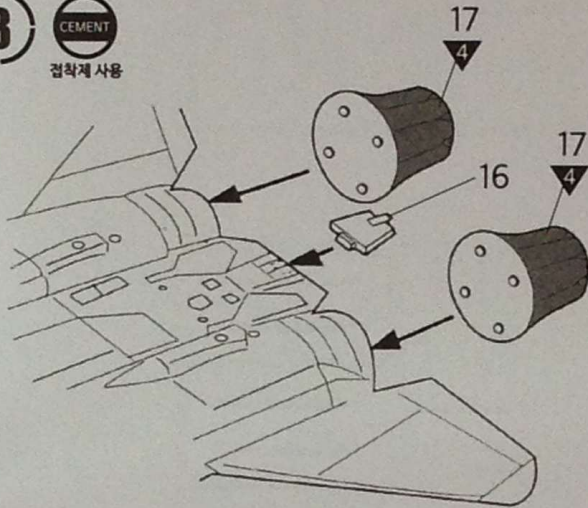
접착제 사용



8

CEMENT

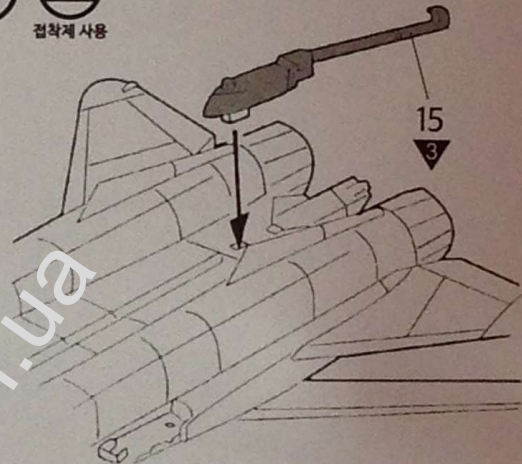
접착제 사용



9

CEMENT

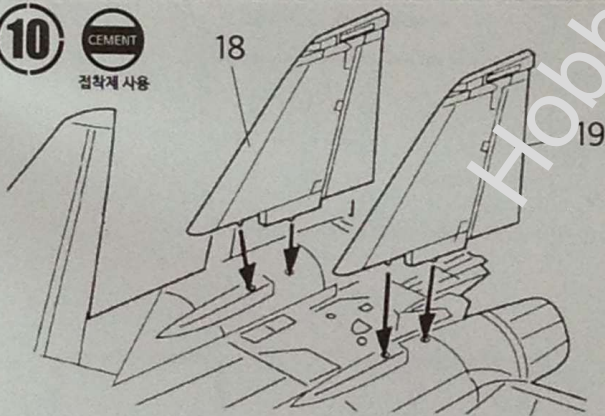
접착제 사용



10

CEMENT

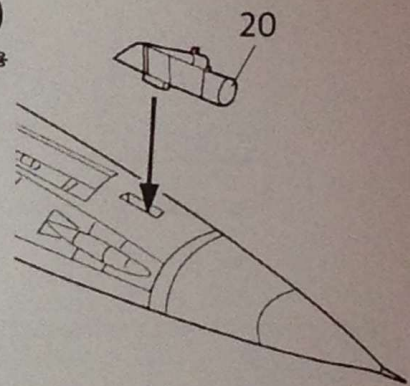
접착제 사용



11

CEMENT

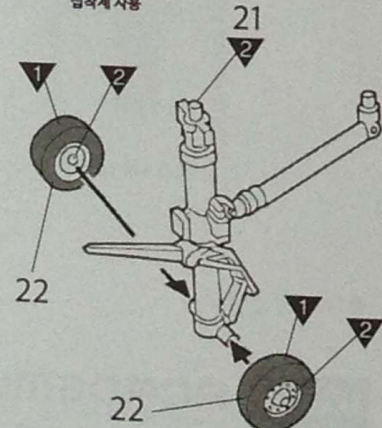
접착제 사용



12

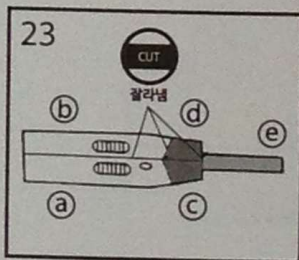
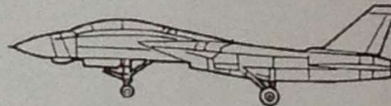
CEMENT

접착제 사용

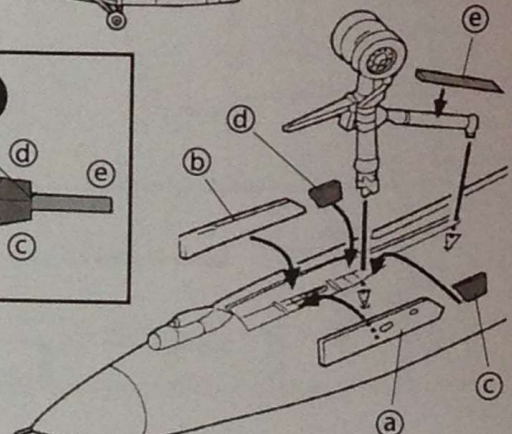


Landing 착륙 상태

OPTION 선택



Inside 내측

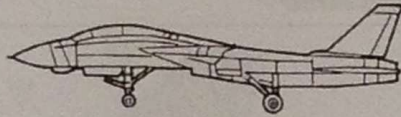


13

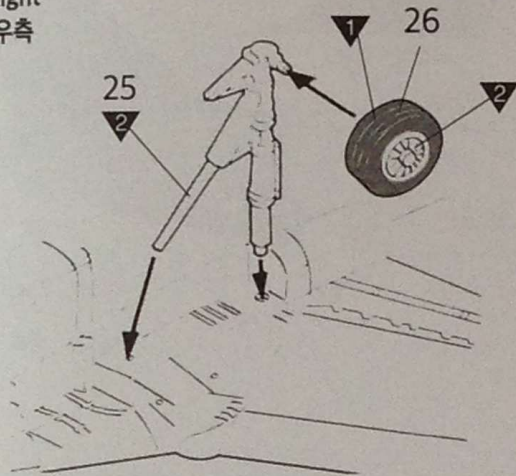
CEMENT
점착제 사용

Landing
착륙 상태

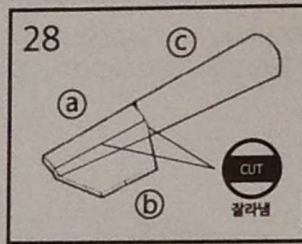
OPTION
선택



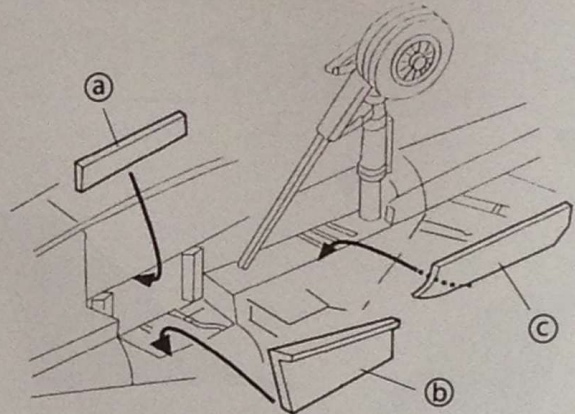
Right
우측



28



Inside
내측
2

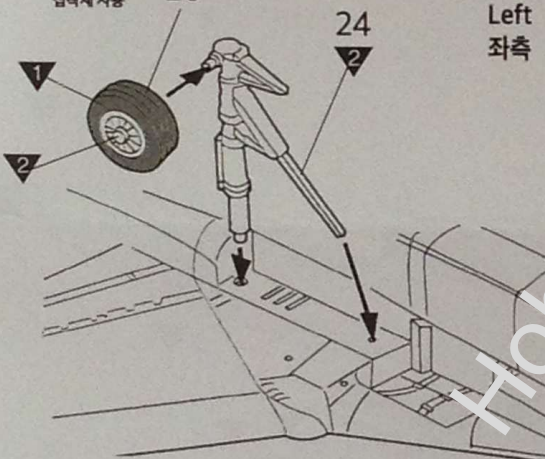


14

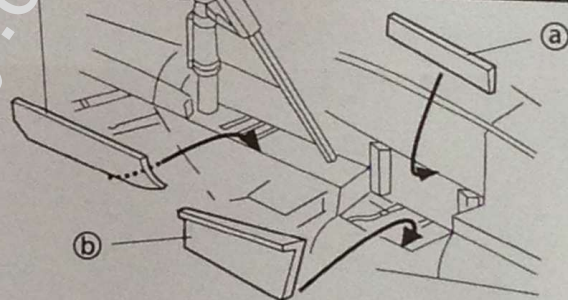
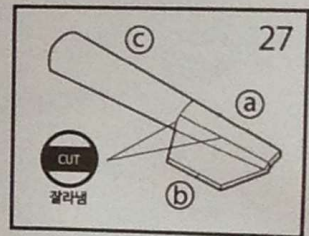
CEMENT
점착제 사용

26

Left
좌측



Inside
내측
2

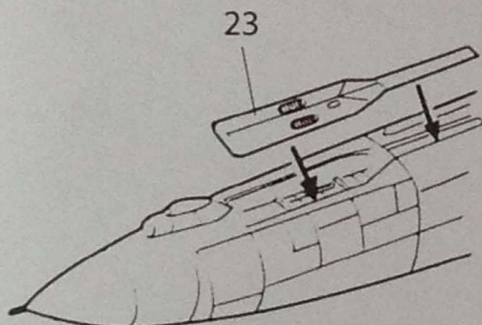
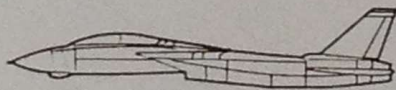


15

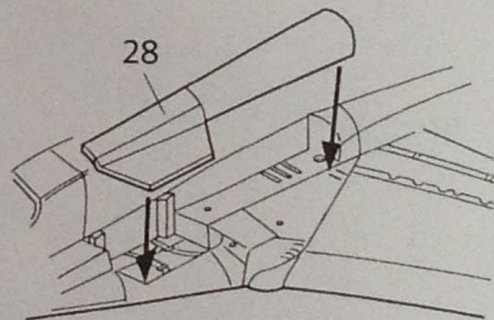
CEMENT
점착제 사용

Flying
비행 상태

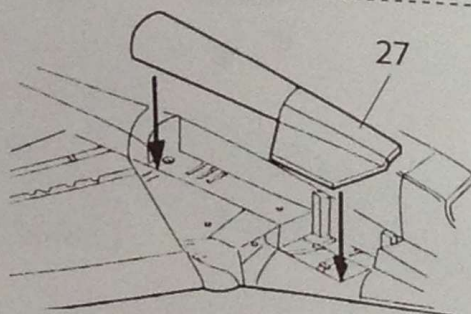
OPTION
선택



28



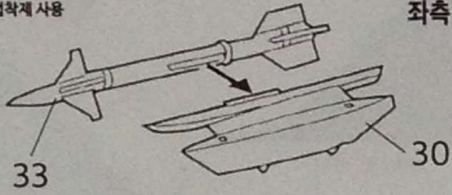
27



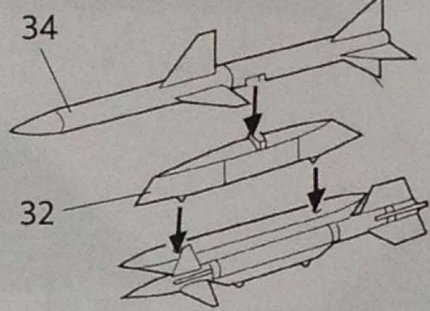
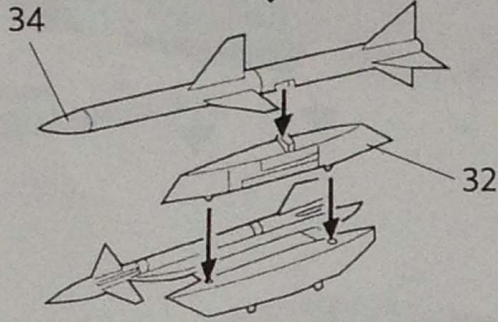
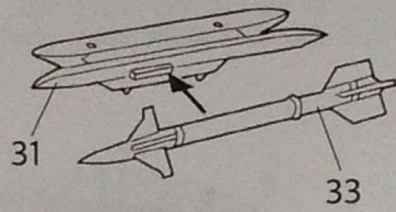
16

CEMENT
접착제 사용

Left
좌측

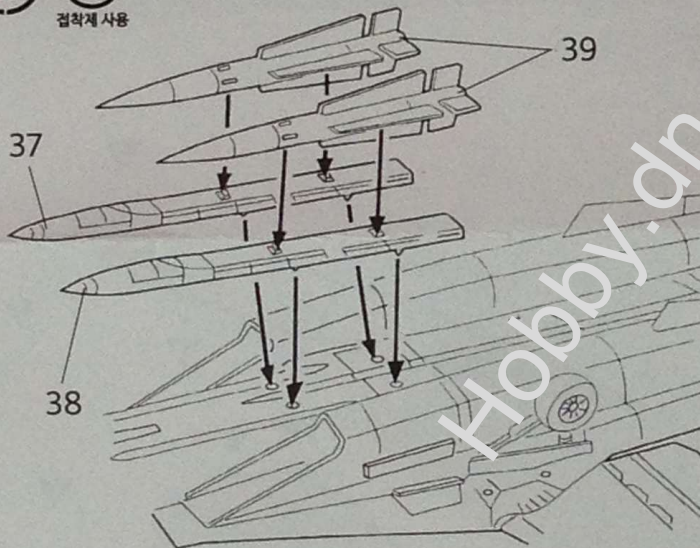


Right
우측



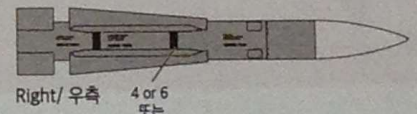
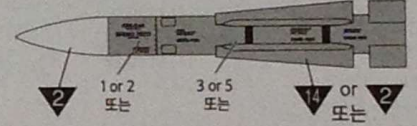
17

CEMENT
접착제 사용



AIM-54 MISSILE 39

Left/ 좌측



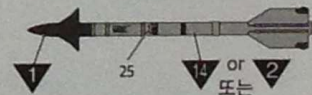
Right/ 우측

DECAL
전사지

AIM-7 MISSILE 34

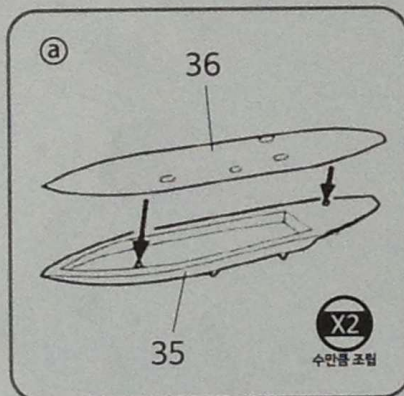


AIM-9 MISSILE 33

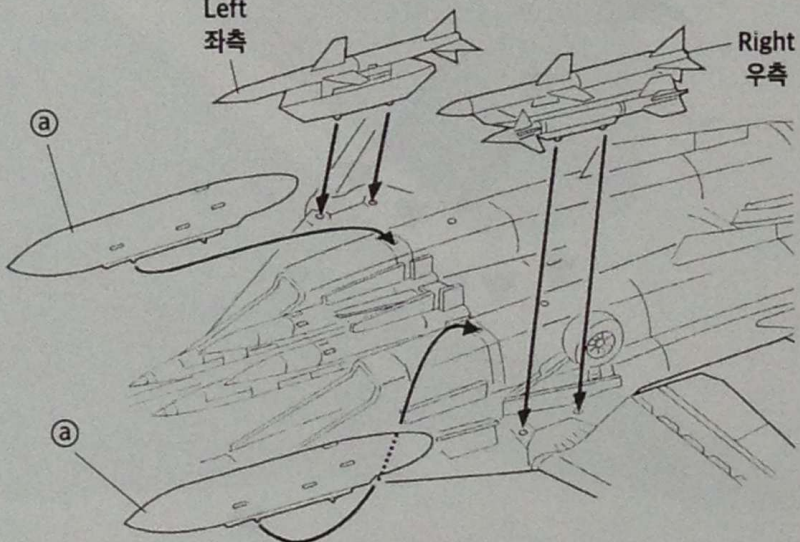


18

CEMENT
접착제 사용



Left
좌측

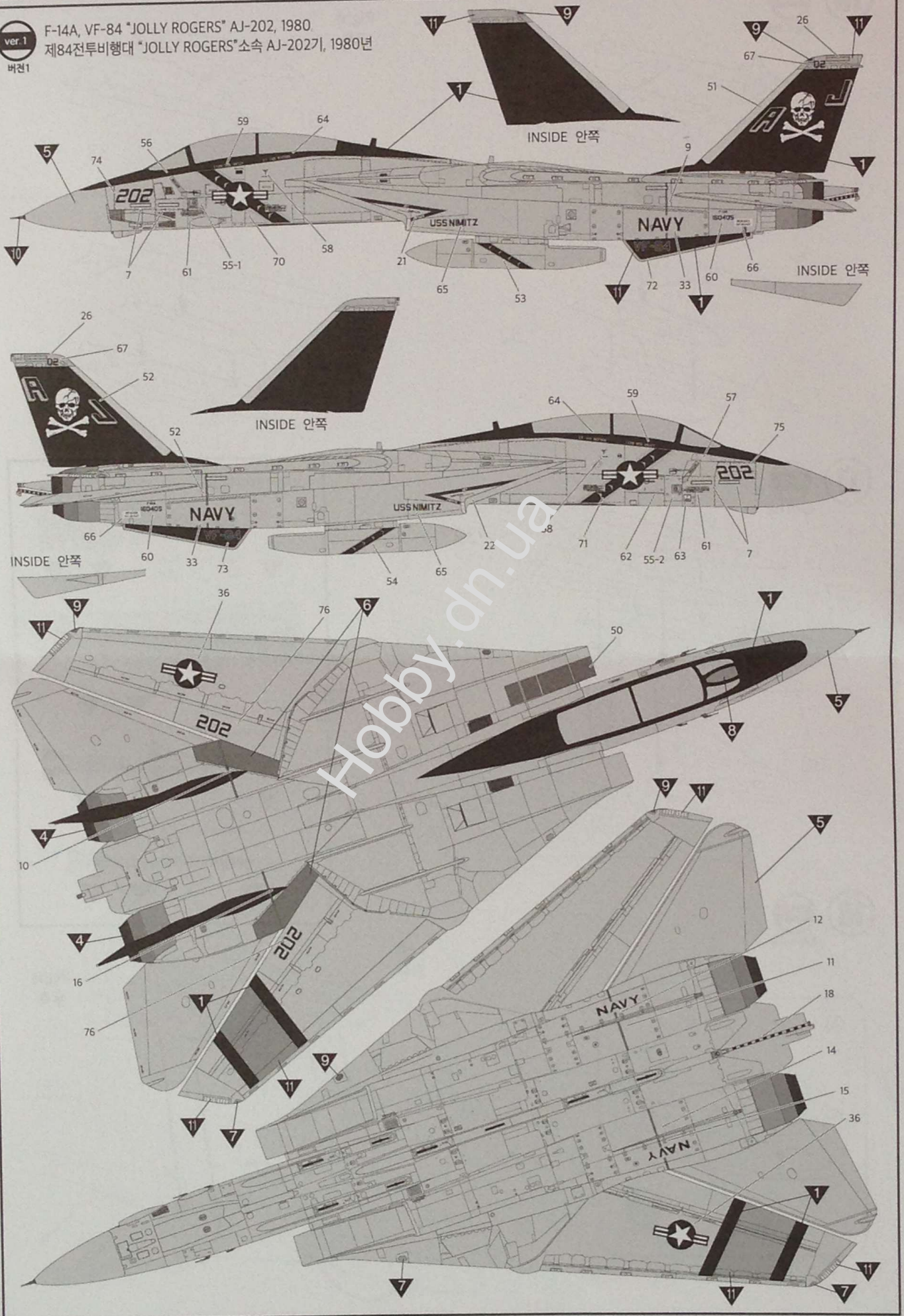


Right
우측

▶ painting & decal placement / 색칠 및 전사지붙이기

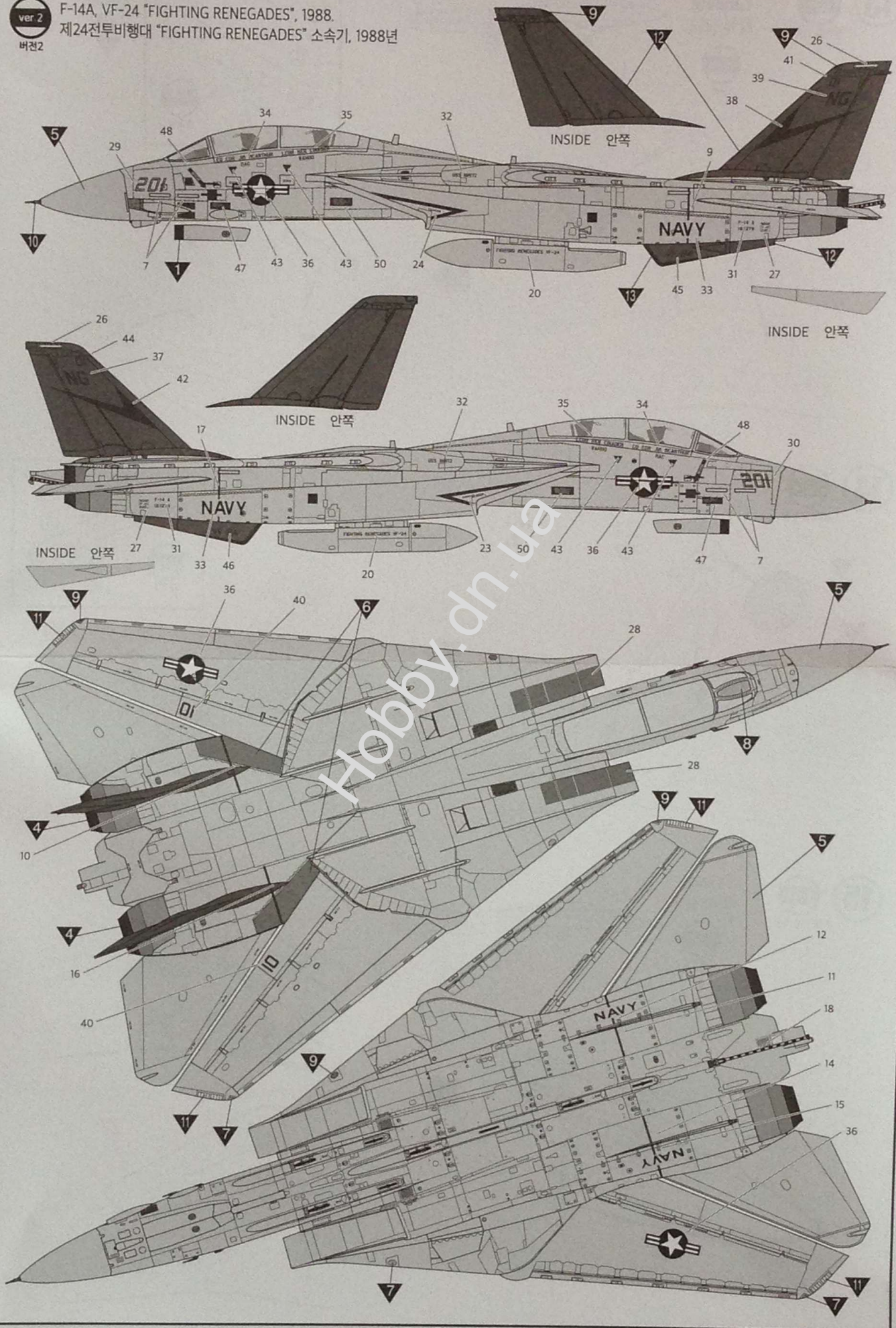
ver. 1
버전 1

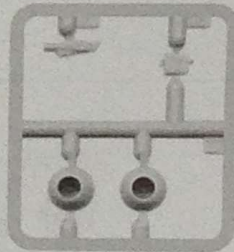
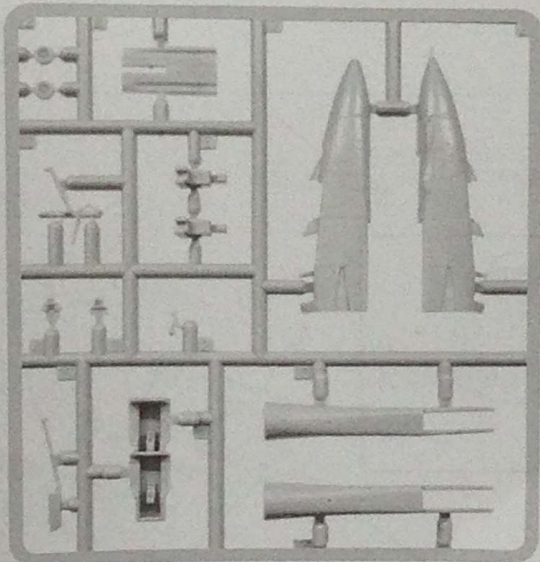
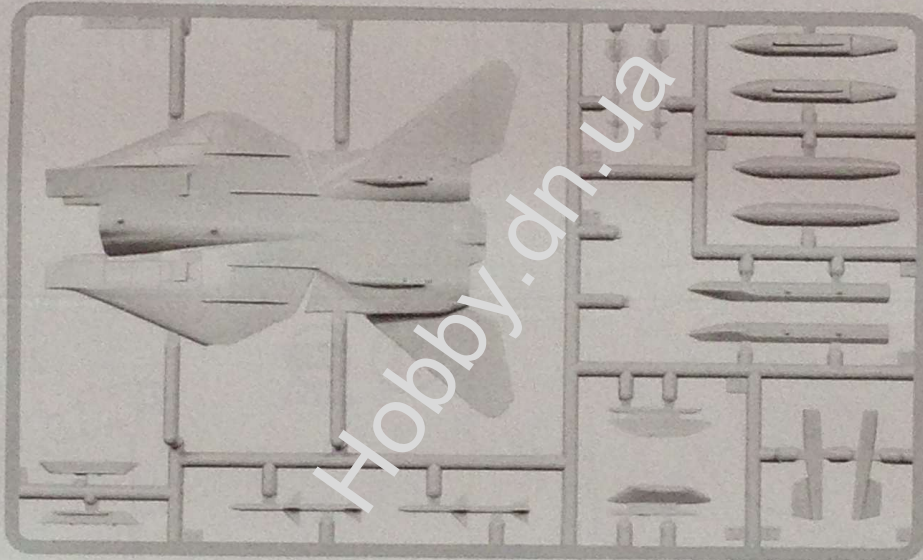
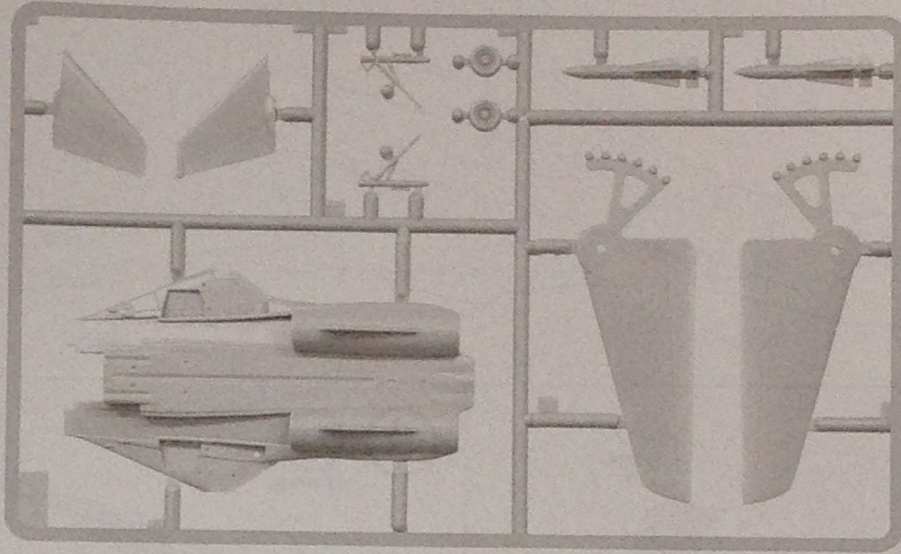
F-14A, VF-84 "JOLLY ROGERS" AJ-202, 1980
제84전투비행대 "JOLLY ROGERS" 소속 AJ-202기, 1980년



ver. 2
버전2

F-14A, VF-24 "FIGHTING RENEGADES", 1988.
제24전투비행대 "FIGHTING RENEGADES" 소속기, 1988년





● Decal/ 전사지

ACADEMY
HOBBY MODEL KITS

ACADEMY
ACADEMY PLASTIC MODEL CO., LTD.
A/S 고객센터 대표 번호 1588-2406