

SCALE
1/144
USMC F1A-18B VMFA-232
'Red Devils'



12627

* You can download the latest version of an instruction manual for this model by visiting www.academyhobby.com, clicking the link for 'INSTRUCTION & DOWNLOAD' and entering the item number.
본 제품의 조립 중 궁금한 점은 www.academy.co.kr 접속 후 메뉴 '자료실' → '프라모델' 로 이동하여 해당 제품명을 입력하면 최신의 설명서를 확인 할 수 있습니다.

Warning in Assembly of Model Kits
조립전의 주의사항

Take care not to injure yourself while using the modeling tools to cut or trim parts.
공구를 이용하여 부품을 다듬고 자를 경우 손을 다치지 않도록 주의를 기울여 주십시오



CAUTION!
-주의-

<Read this before you begin>

- Study the instructions before assembling.
- Check the fit of each piece before cementing into place.
- Never use cement or paint near open flame.
- Do not use too much cement to join parts.
- Close a window or make area well ventilated when cement or paint is in use.
- Pick up, and throw away the empty plastic bags to avoid danger of suffocation for little children.

<조립하기 전에>

- 부품을 조립하기 전에 설명서를 잘 읽어본 후 조립한다.
- 점착하기 전에 부품을 맞추어 확인한 후 조립한다.
- 부품을 자를 때에는 칼이나 니퍼로 깨끗이 잘라준다.
- 점착제를 사용할 곳과 사용하지 않는 곳에 주의하고 너무 많이 바르지 않도록 한다.
- 에나멜 페인트나 점착제를 사용할 때에는 창문을 열어 환기를 시키고 화기를 멀리한다.
- 사용 후 남은 부품은 어린이의 손에 닿지 않도록 잘 처리한다.

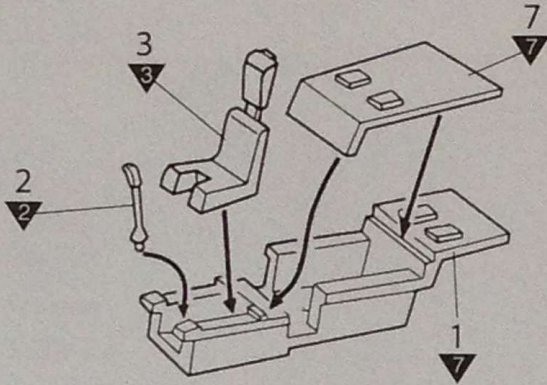
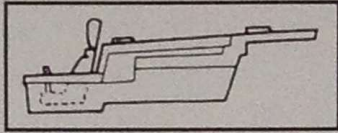
CEMENT 점착제	CEMENT 점착제 금지	X2 수만큼 조립	DECAL 전사지	BALLAST 무게추	PE 애칭	FILL 채움
CUT 잘라냄	OPTION 선택	OPPOSITE 반대측 조립	HOLE 뚫어줌	CAUTION 주의	INSTANT CEMENT 순간 점착제	VER.1 버전

PAINT INDEX	Humbrol		GSI Creos		Lifecolor	Testor / Model Master		Revell		Vallejo		AK Inter-active	MAIN COLOR
	Enamel	Acryl	Aqueous Hobby Color	Mr. Color		Enamel	Acryl	Enamel	Acryl	Model Color	Model Air		
1 WHITE FS17875	22	22	H316	316	LC51	1745	4696	32104	36104	842		4237	항공 백색
2 FLAT BLACK FS37038	33	33	H12	33	LC02	1749	4768	32108	36108	950	57	735	무광 검은색
3 OLIVE DRAB FS34087	155		H304	304	UA003	1711	4728	32146	36146	887	43	4212	올리브 드랍
4 RADOM TAN FS 33613	148		H318	318		1709	4722			917	74		레이돔 탄
5 BURNT IRON			H76	61									버트 아이언
6 LIGHT GHOST GRAY FS36375	127	127	H308	308	UA026	1728	4762	32143	36143	989	50	2057	라이트 고스트 그레이
7 DARK GULL GRAY FS36231	140		H317	317	UA033	1740	4755	32179	36179	991		2304	다크 걸 그레이
8 GLOSS RED	19	19	H3	3	LC56	1503	4632	32131	36131	957	84	740	유광 빨간색
9 DARK GHOST GRAY FS36320	128	128	H307	307	UA027	1741	4761	32374	36374	905	47	2058	다크 고스트 그레이
10 GLOSS YELLOW	188		H329	329	LC53	1707	4683	32112	36112	953	2	739	유광 노란색
11 BROWN	10	10	H37	43	UA085	1540		32382	36382	875		3031	브라운
12 STEEL	53	53	H18	28	LC76	1795	4681	32191	36191	863	72	798	스틸

1

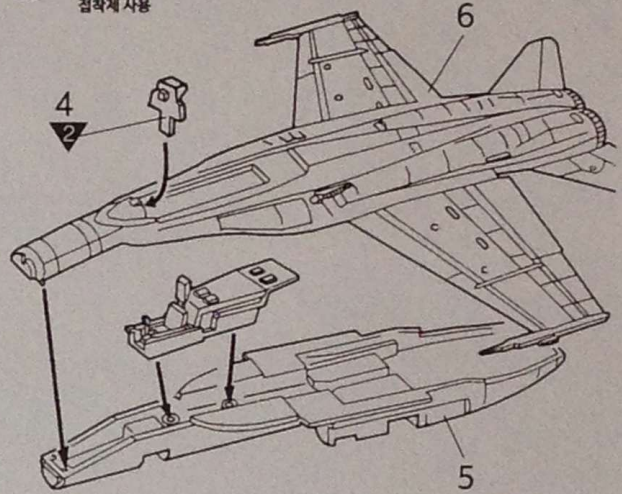
CEMENT
접착제 사용

Reference
참고



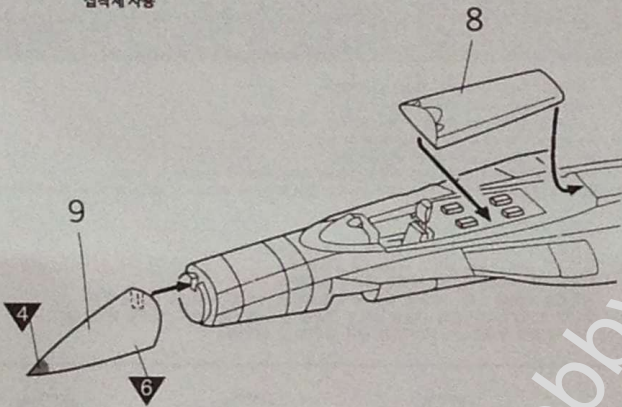
2

CEMENT
접착제 사용



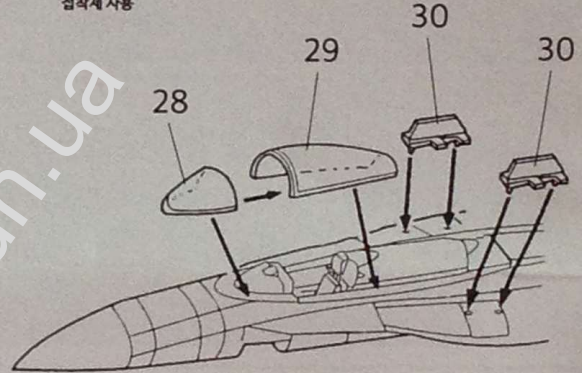
3

CEMENT
접착제 사용



4

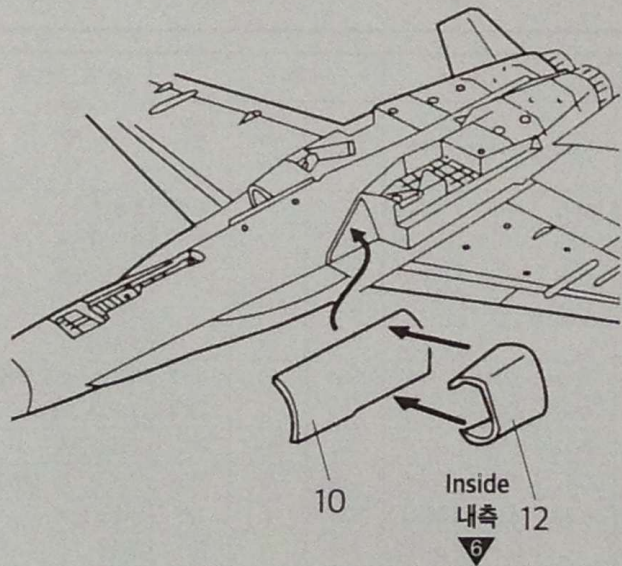
CEMENT
접착제 사용



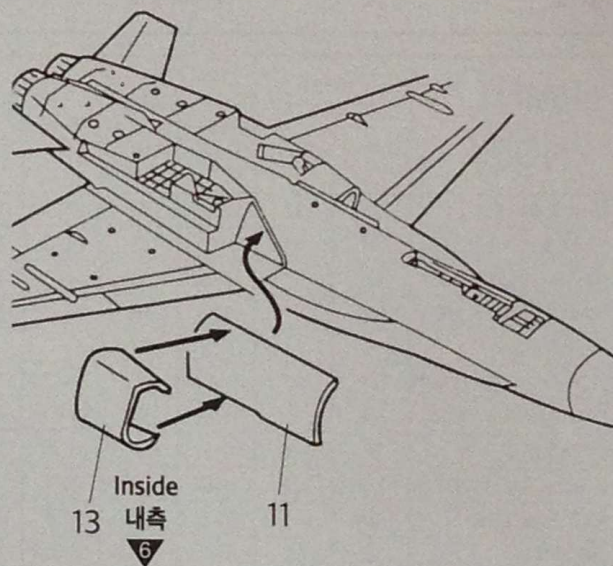
5

CEMENT
접착제 사용

Right
우측

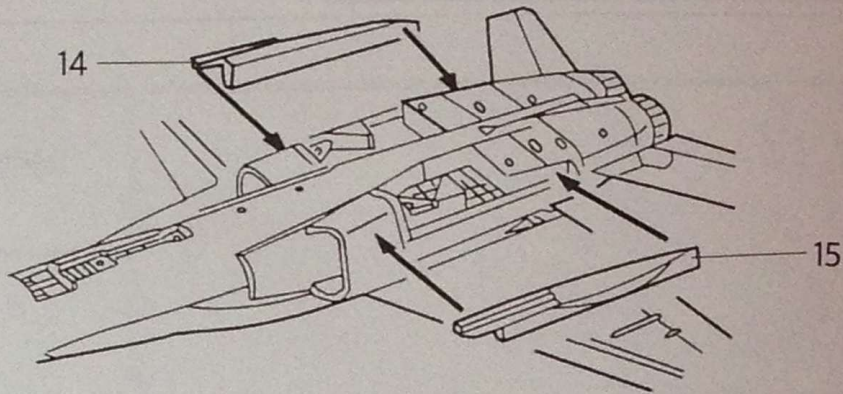


Left
좌측



6

CEMENT
접착제 사용



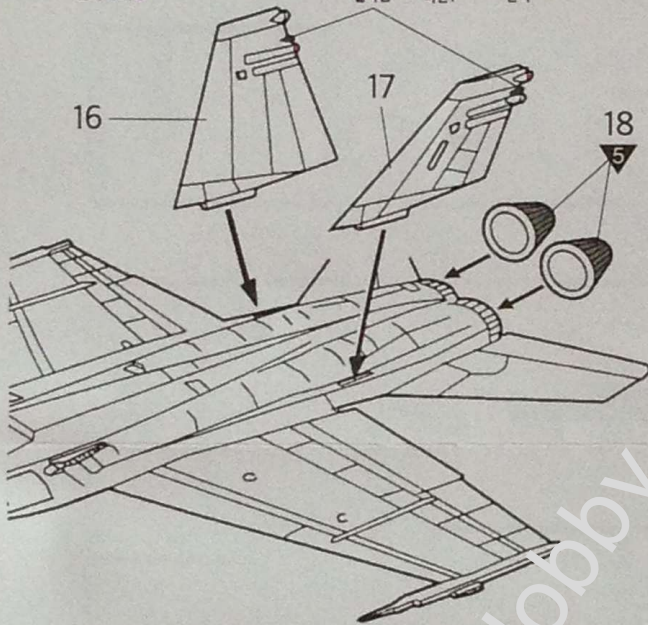
7

CEMENT
접착제 사용

CUT
잘라냄

ver. 1
버전1

OPTION
선택

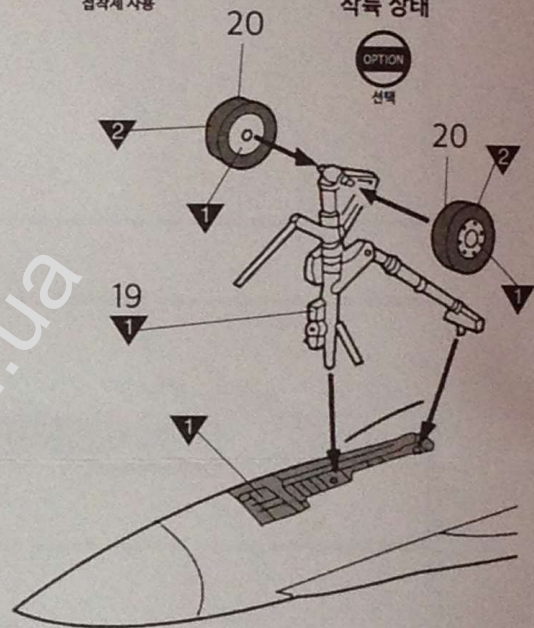


8

CEMENT
접착제 사용

Landing
착륙 상태

OPTION
선택



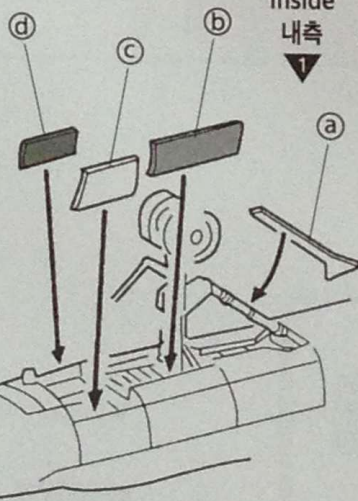
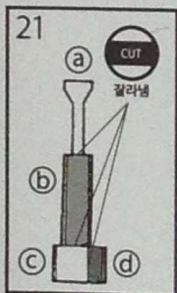
9

CEMENT
접착제 사용

Landing
착륙 상태

OPTION
선택

Inside
내측
1

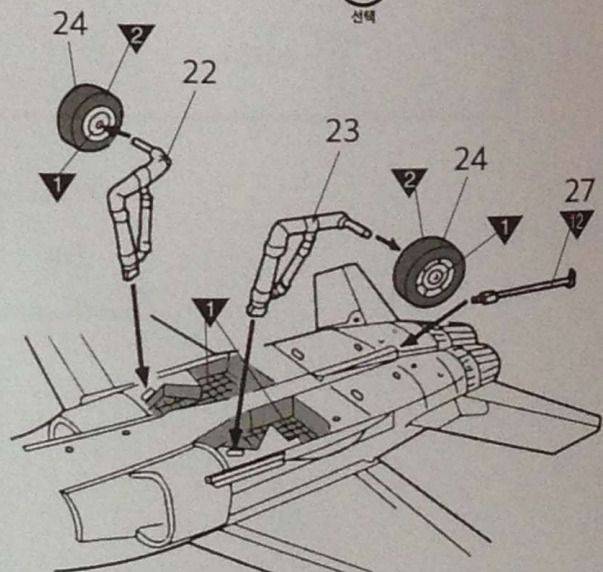


10

CEMENT
접착제 사용

Landing
착륙 상태

OPTION
선택



11

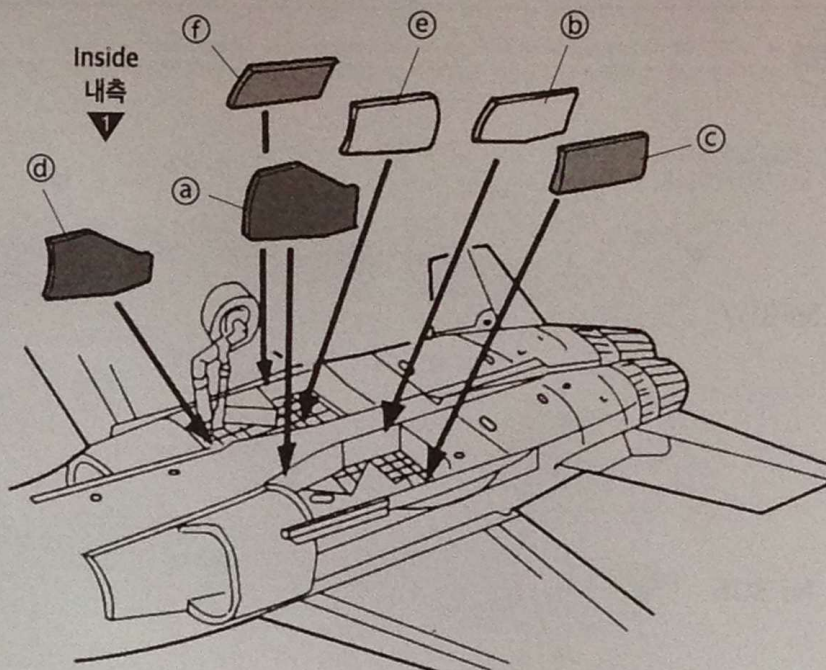
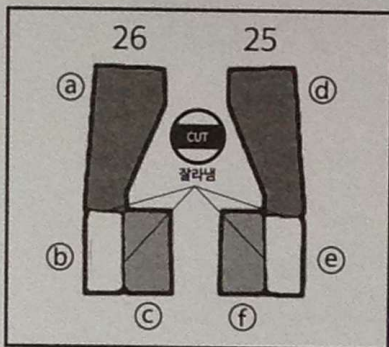
CEMENT

접착제 사용

Landing
착륙 상태

OPTION

선택



12

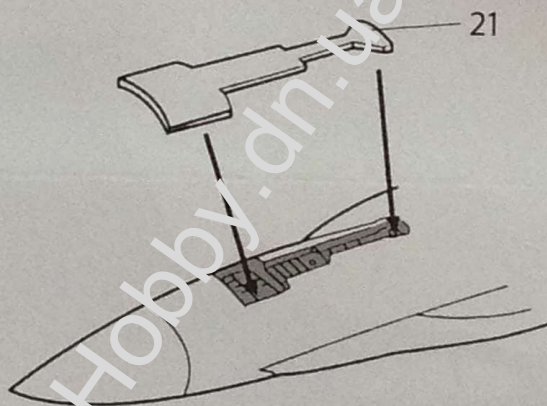
CEMENT

접착제 사용

Flying
비행 상태

OPTION

선택



13

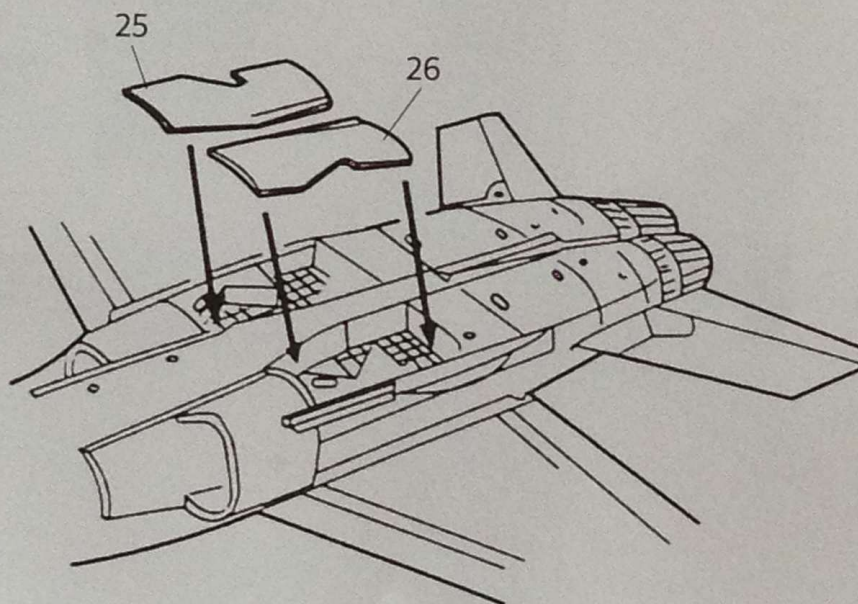
CEMENT

접착제 사용

Flying
비행 상태

OPTION

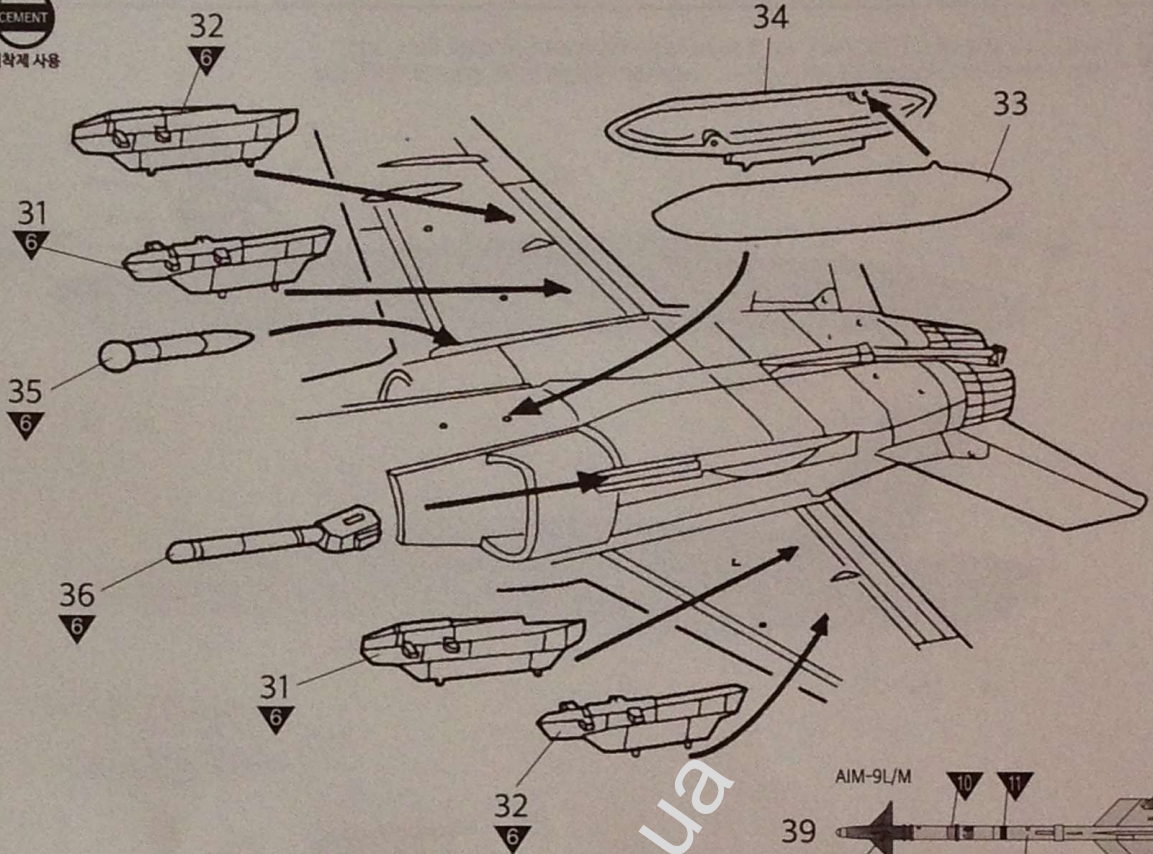
선택



14

CEMENT

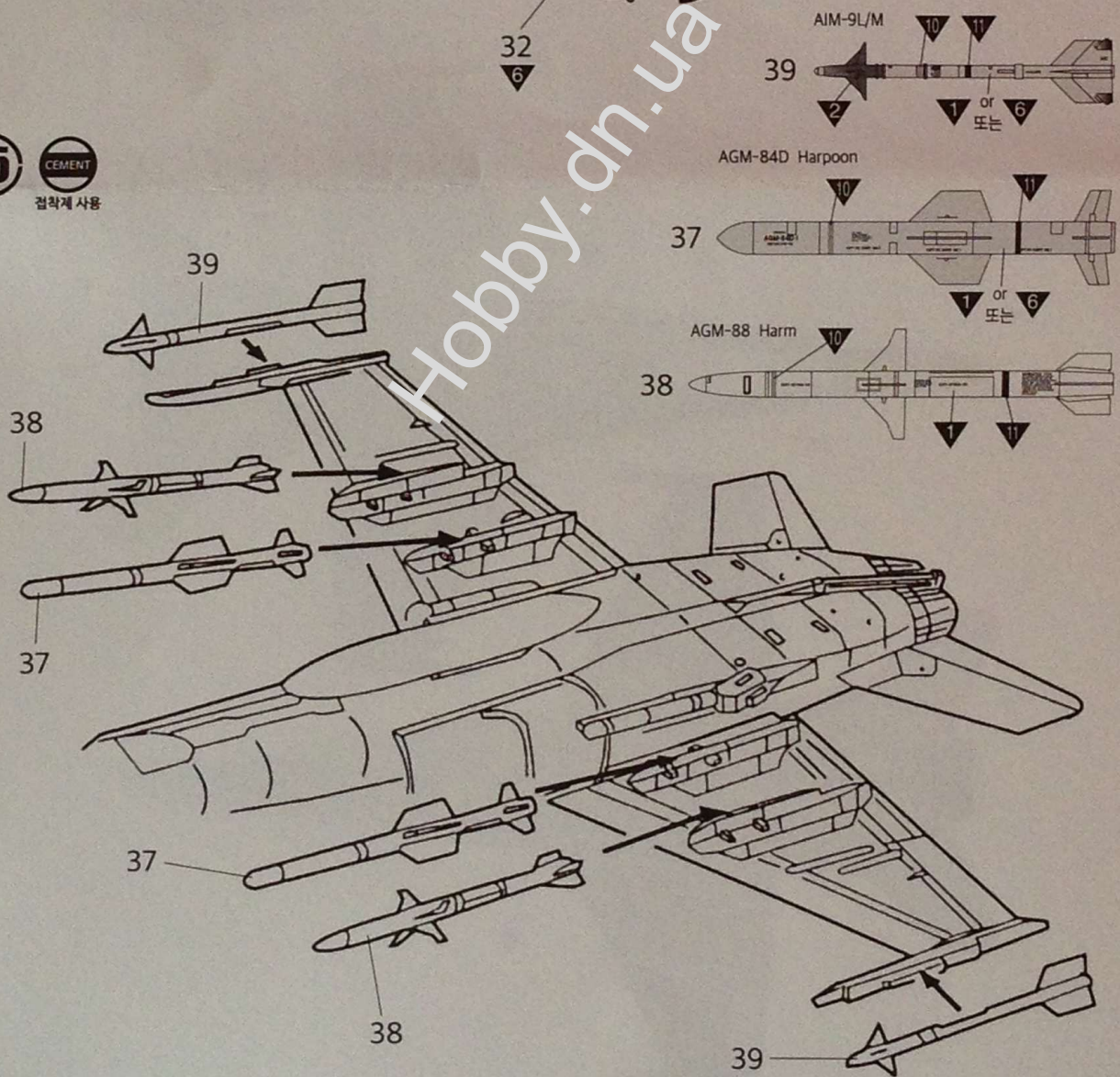
점착제 사용



15

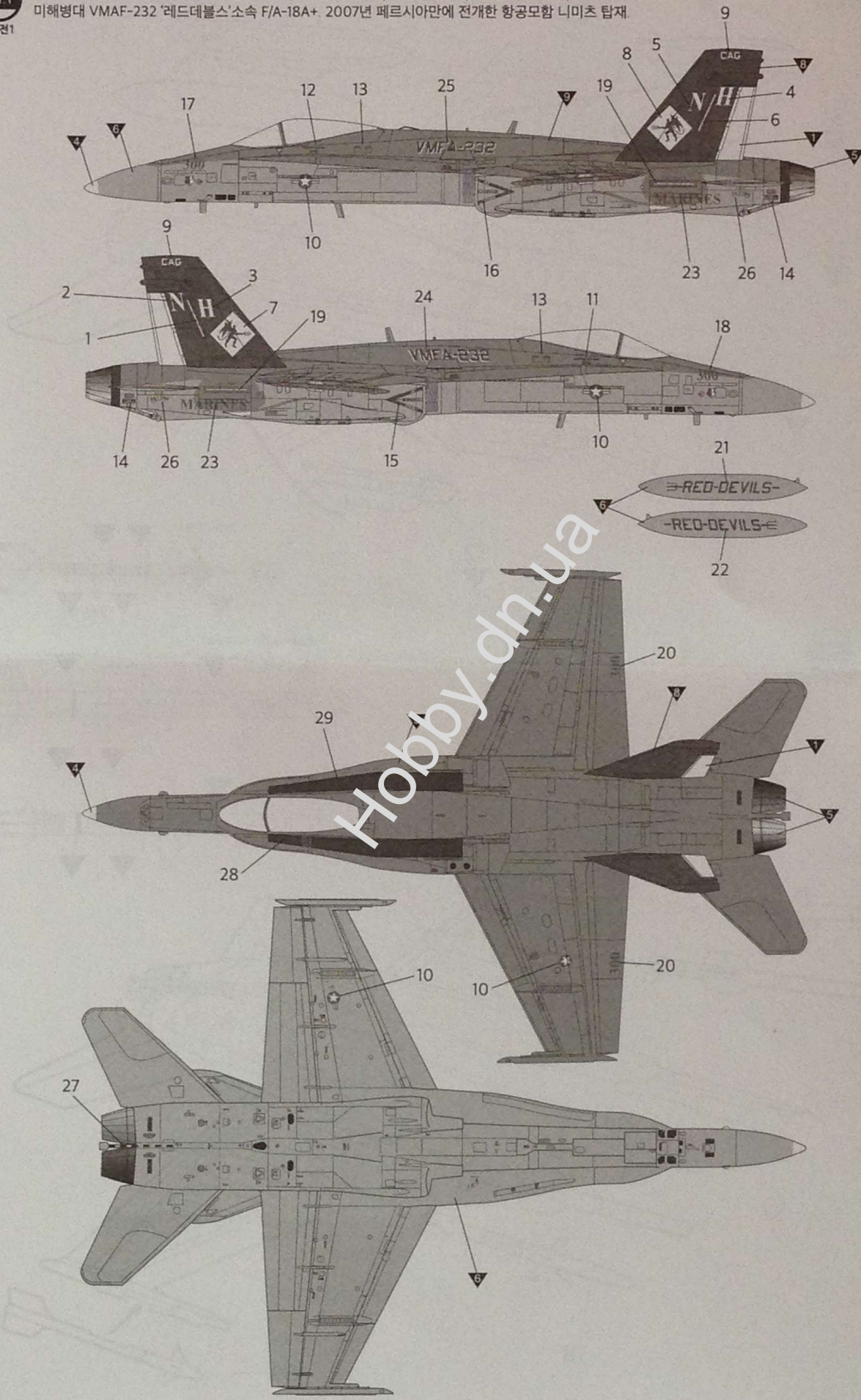
CEMENT

점착제 사용



ver. 1
버전1

F/A-18A+, US MARINE CORPS VMFA-232 "RED DEVILS", USS NIMITZ, PERSIAN GULF, 2007.
미해병대 VMFA-232 레드데블스 소속 F/A-18A+. 2007년 페르시아만에 전개한 항공모함 니미츠 탑재.

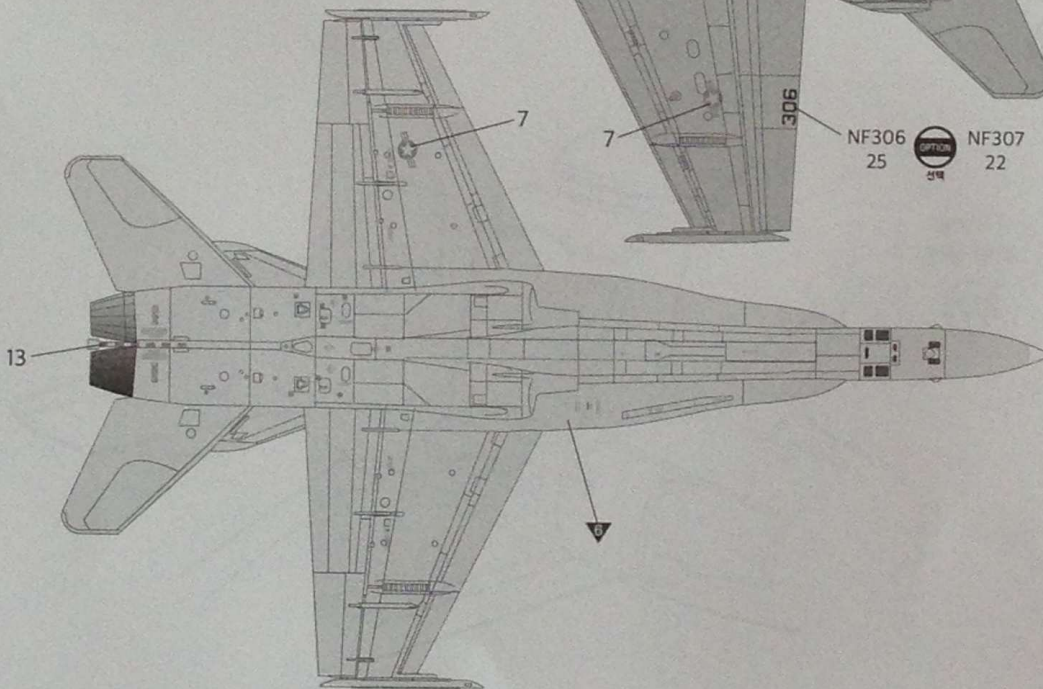
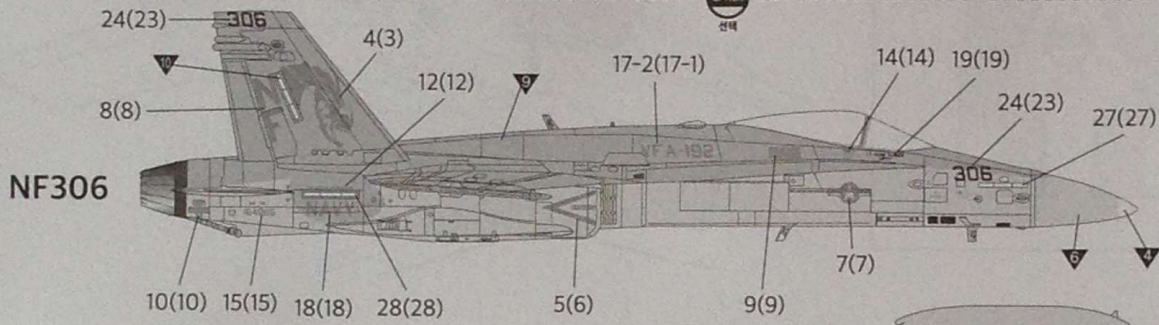
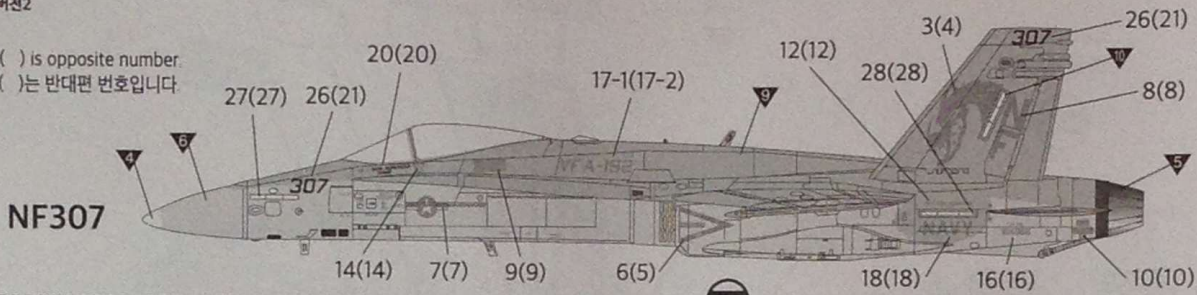


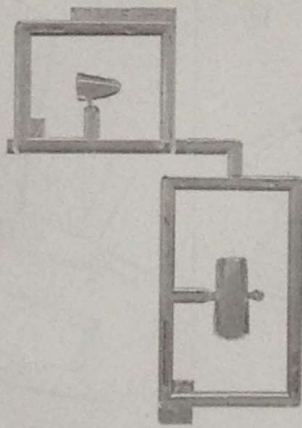
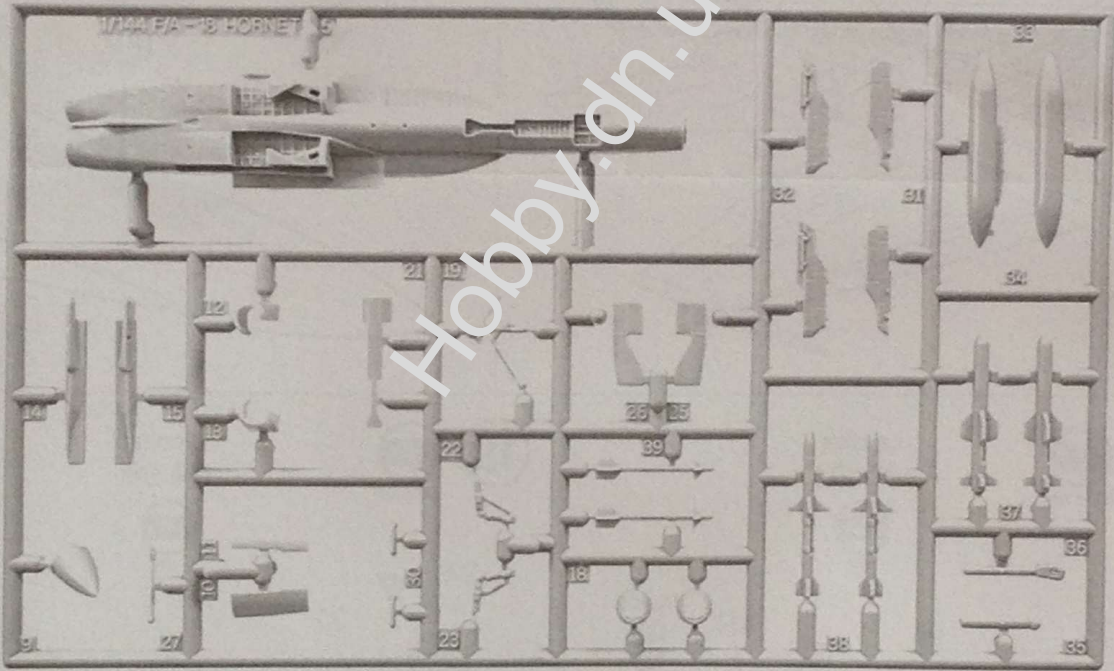
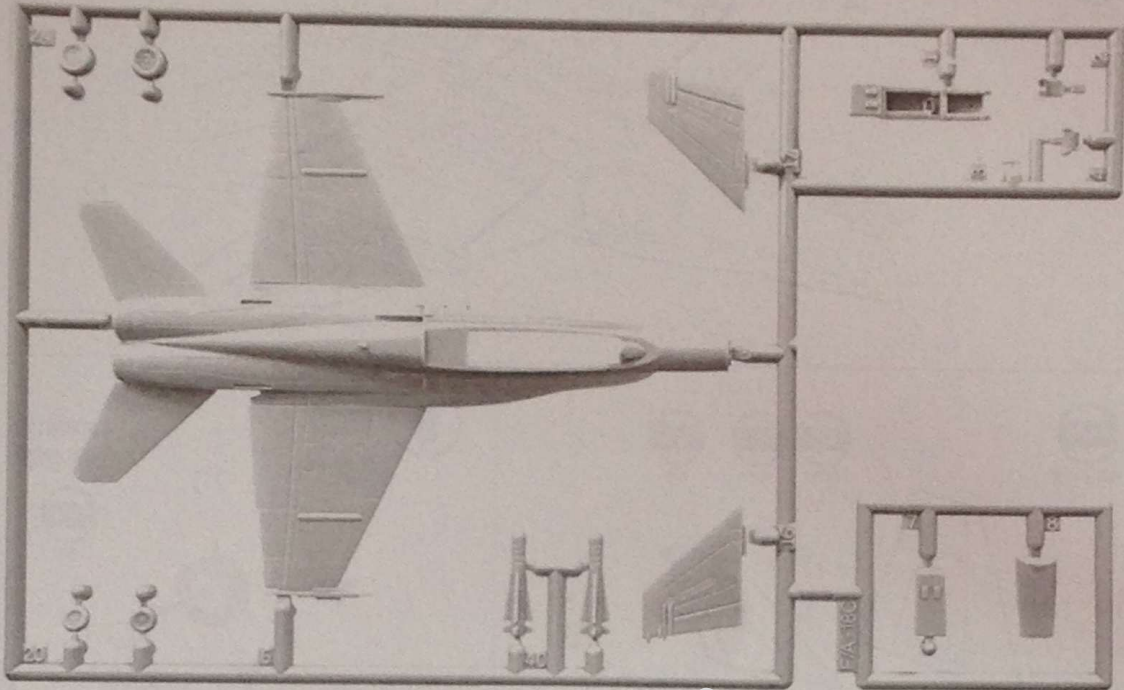
ver. 2
버전2

VFA-192 "World Famous Golden Dragons", NAF Atsugi / USS George Washington, Oct. 2008

2008년 10월 미 항모 조지워싱턴에 탑재된 아츠기기지 주둔 미해군 제192 전투공격비행대 "월드페이머스 골드드래곤즈" 소속기.

* () is opposite number.
()는 반대편 번호입니다.





●Decal/ 전사지

ACADEMY
HOBBY MODEL KITS

ACADEMY
ACADEMY PLASTIC MODEL CO., LTD.
A/S 고객센터 대표 번호: 1588-2406