



13431

ACADEMY  
HOBBY MODEL KITS

\* You can download the latest version of an instruction manual for this model by visiting [www.academyhobby.com](http://www.academyhobby.com), clicking the link for 'INSTRUCTION & DOWNLOAD' and entering the item number. 본 제품의 조립 중 궁금한 점은 [www.academy.co.kr](http://www.academy.co.kr) 접속 후 메뉴 '자료실' → '프라모델' 로 이동하여 해당 제품명을 입력하면 최신의 설명서를 확인 할 수 있습니다.

Warning in Assembly of Model Kits

### 조립전의 주의사항

Take care not to injure yourself while using the modeling tools to cut or trim parts.

공구를 이용하여 부품을 다듬고 자를 경우 손을 다치지 않도록 주의를 기울여 주십시오



# CAUTION!

## -주의-

#### <Read this before you begin>

- Study the instructions before assembling.
- Check the fit of each piece before cementing into place.
- Never use cement or paint near open flame.
- Do not use too much cement to join parts.
- Open a window or make area well ventilated when cement or paint is in use.
- Tear up and throw away the empty plastic bags to avoid danger of suffocation for little children.

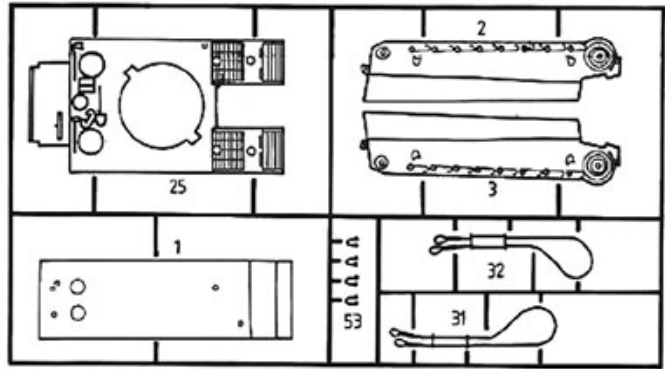
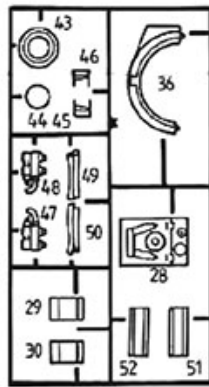
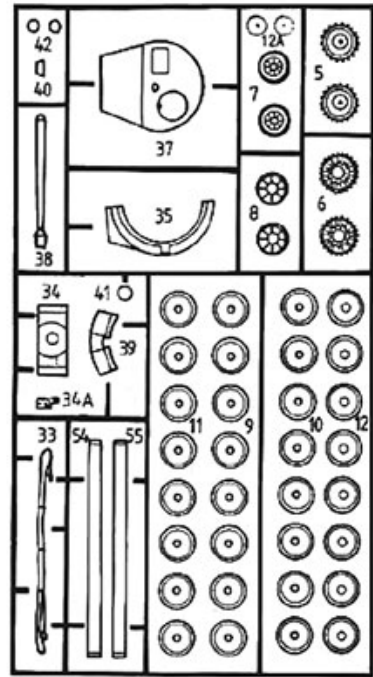
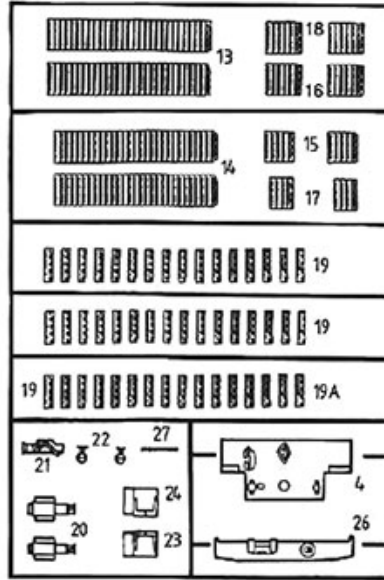
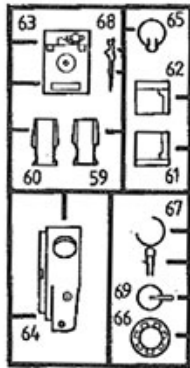
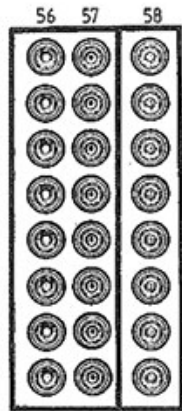
#### <조립하기 전에>

- 부품을 조립하기 전에 설명서를 잘 읽어본 후 조립한다.
- 접착하기 전에 부품을 맞추어 확인한 후 조립한다.
- 부품을 자를 때에는 칼이나 니퍼로 깨끗이 잘라준다.
- 접착제를 사용할 곳과 사용하지 않는 곳에 주의하고 너무 많이 바르지 않도록 한다.
- 에나멜 페인트나 접착제를 사용할 때에는 창문을 열어 환기를 시키고 화기를 멀리한다.
- 사용 후 남은 부품은 어린이의 손에 닿지 않도록 잘 처리한다.

CEMENT 접착제	CEMENT 접착제 금지	X2 수만큼 조립	DECAL 전사지	BALLAST 무게추	PE 애칭	FILL 채움
CUT 잘라냄	OPTION 선택	OPPOSITE 반대측	HOLE 뚫어줌	CAUTION 주의	INSTANT CEMENT 순간 접착제	VER.1 버전

PAINT INDEX	Humbrol		GSI Creos			Testor / Model Master		Revell		Vallejo		AK Inter-active	MAIN COLOR
	Enamel	Acryl	Aqueous Hobby Color	Mr.Color	Lifecolor	Enamel	Acryl	Enamel	Acryl	Model Color	Model Air		
1 FLAT BLACK	33	33	H12	33	LC02	1749	4768	32108	36108	950	57	11029	무광 검은색
2 STEEL	53	53	H18	28	LC76	1795	4681	32191	36191	863	72	11210	스틸
3 WOOD BROWN	10	10	H37	43	UA085	1540		32382	36382	875			우드 브라운
4 DARK YELLOW	84		H79	39	UA097	2052	4796	32116	36116	821	31		다크 옐로우
5 DARK GREEN	86	86	H36	70	UA206	1591	4734	32361	36361	890			다크 그린
6 RED BROWN	160	160	H47	41	UA205	2152	4861	32381	36381	984	41		레드 브라운
7 GERMAN GRAY	67		H32	40	UA207	2034	4749	32178	36178	995	56		저먼 그레이
8 YELLOW	188		H329	329	LC53	1707	4683	32112	36112	953	2	11044	노란색

## parts location diagram/ 부품도

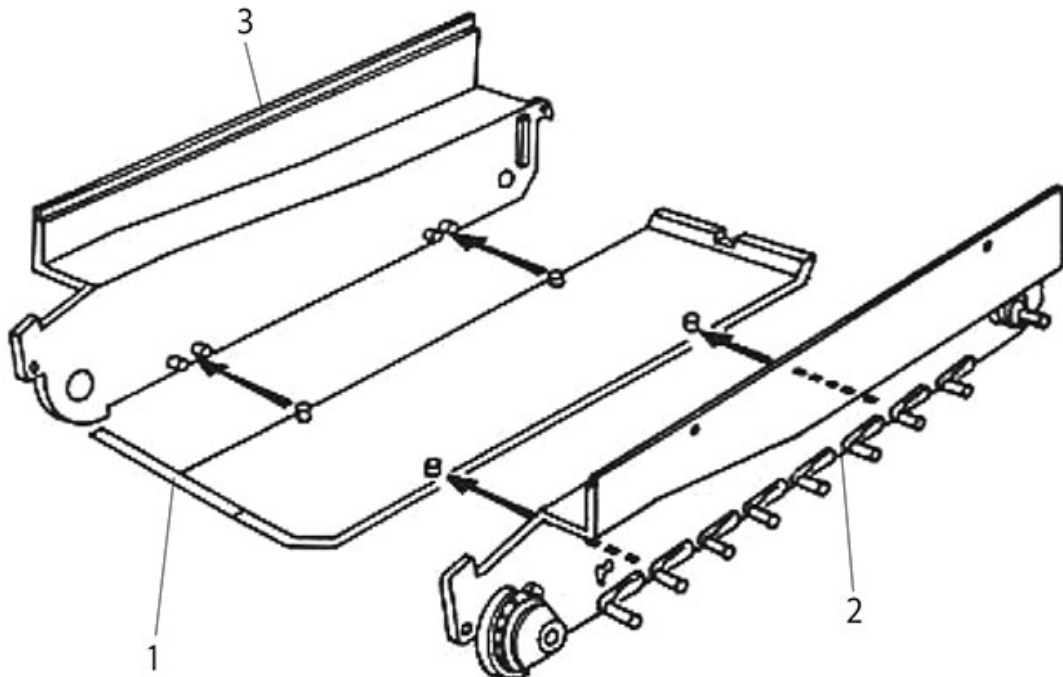


\*Decal/ 전사지

●Unused parts/ 불필요 부품  
 9X8, 10X8, 11X8, 12X8  
 12AX8, 22X1, 42X2

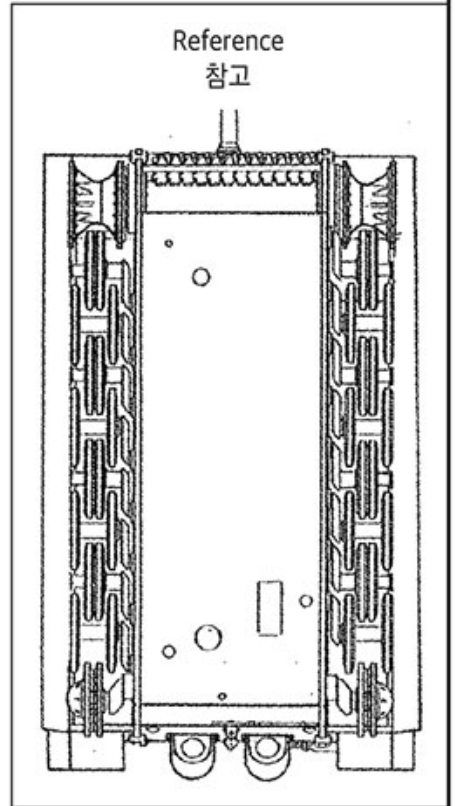
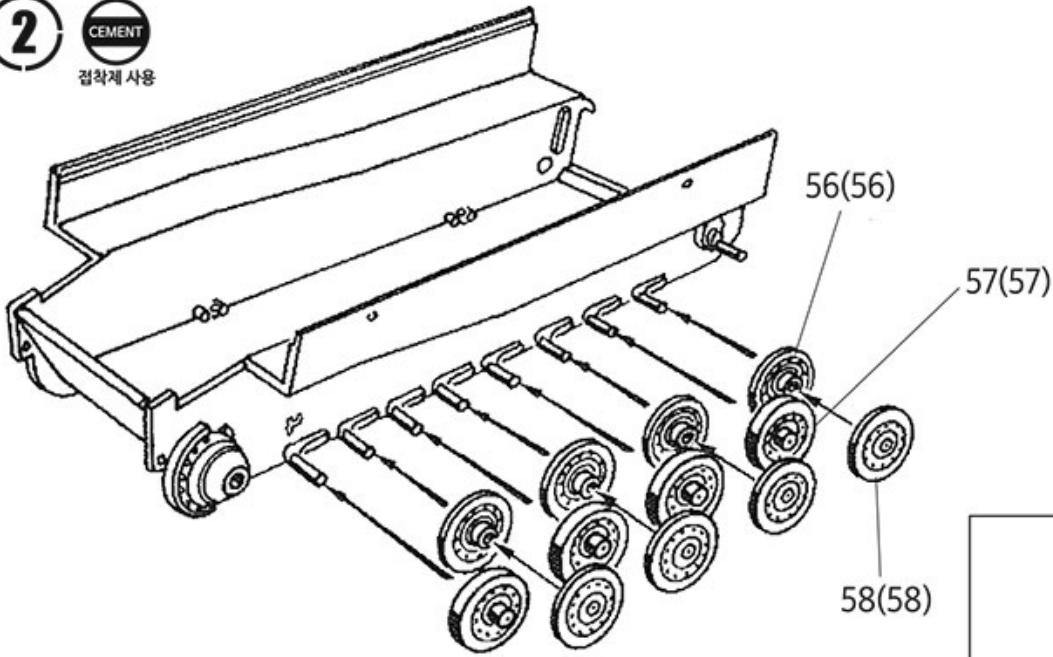


접착제 사용



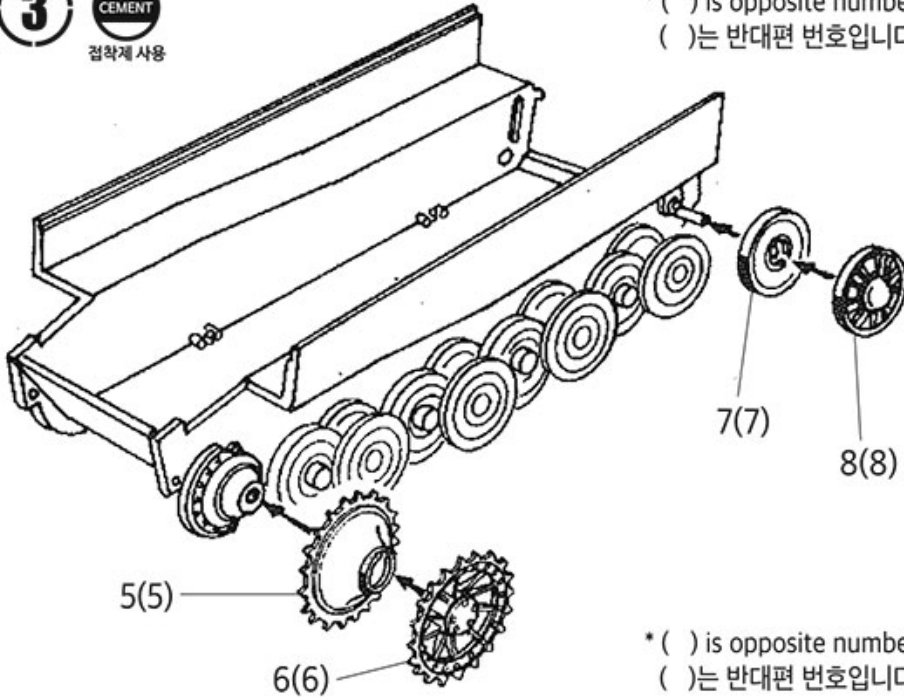
**2** CEMENT  
접착제 사용

\* ( ) is opposite number.  
( )는 반대편 번호입니다.



**3** CEMENT  
접착제 사용

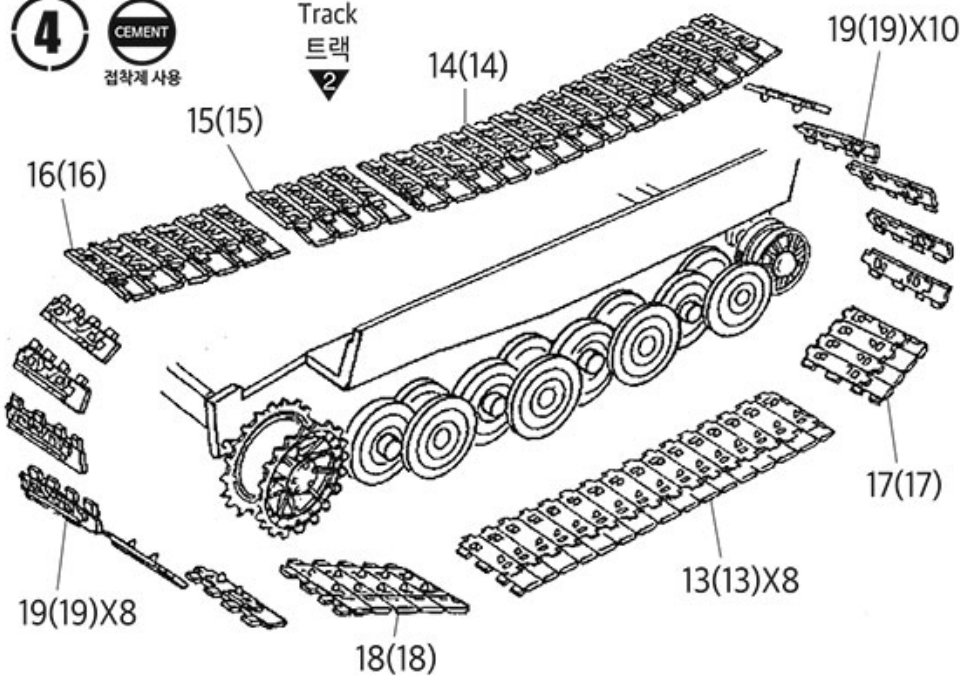
\* ( ) is opposite number.  
( )는 반대편 번호입니다.



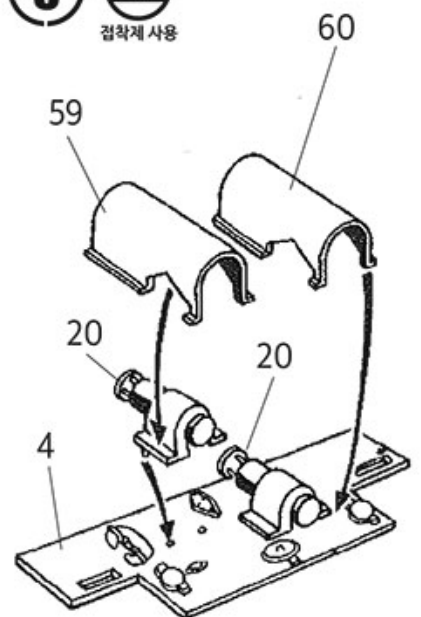
\* ( ) is opposite number.  
( )는 반대편 번호입니다.

**4** CEMENT  
접착제 사용

Track  
트랙



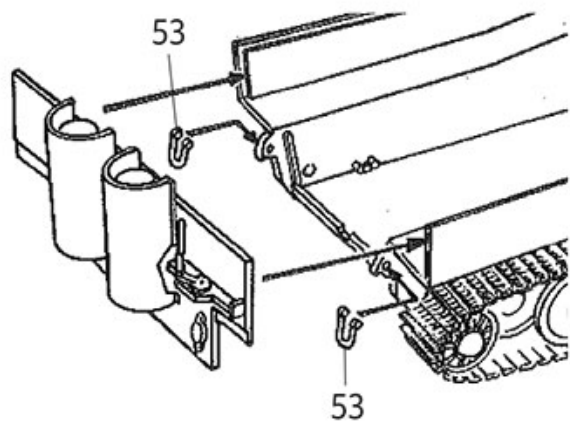
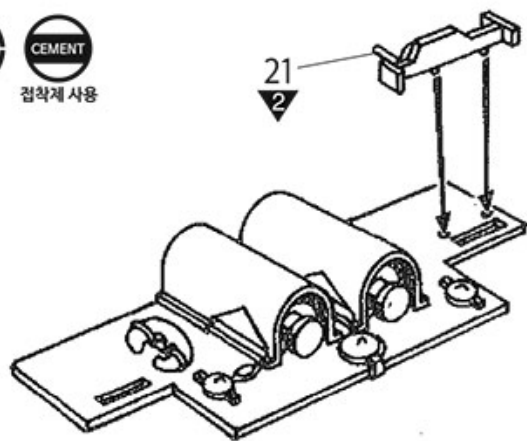
**5** CEMENT  
접착제 사용



6



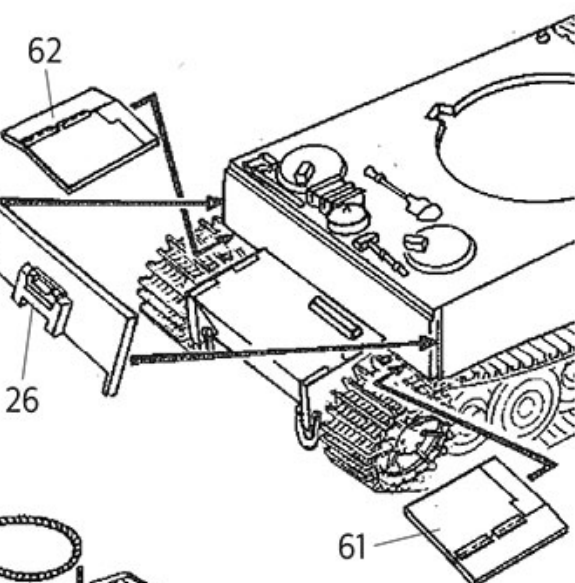
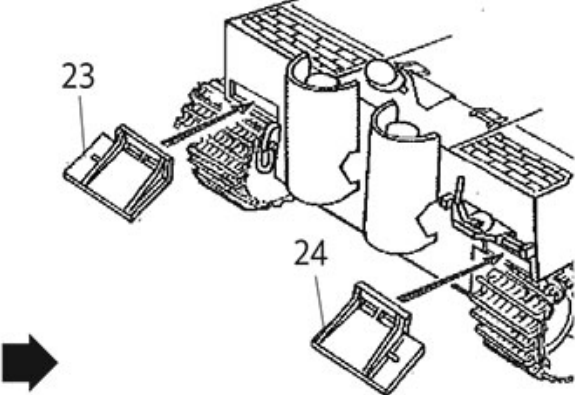
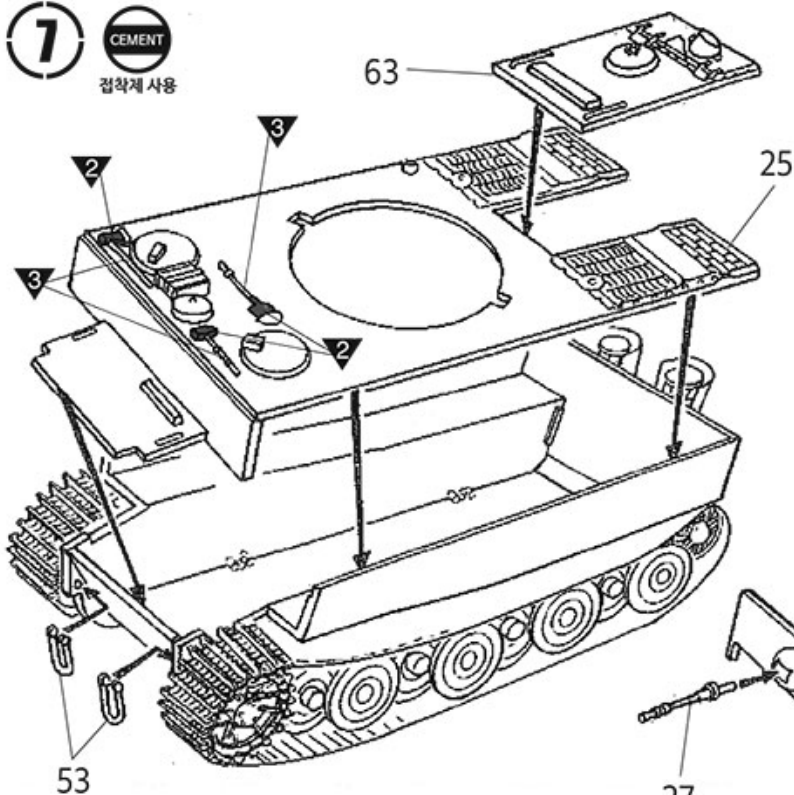
접착제 사용



7



접착제 사용

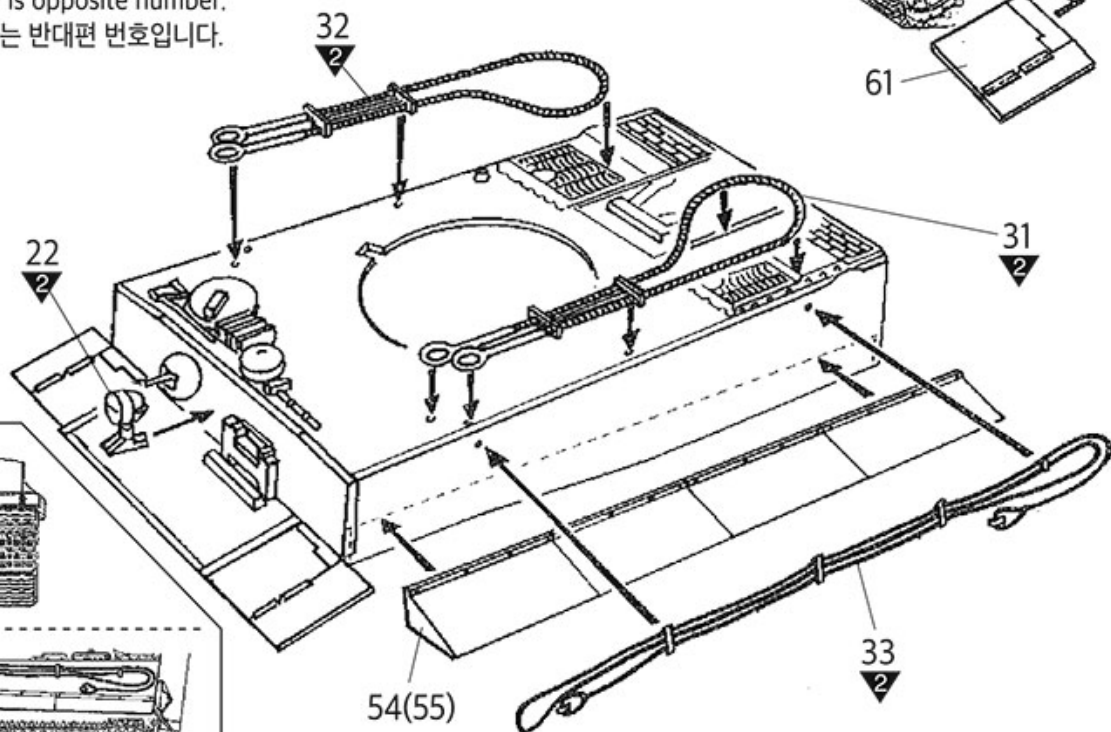


8

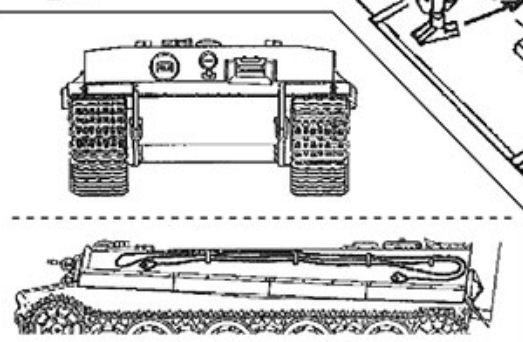


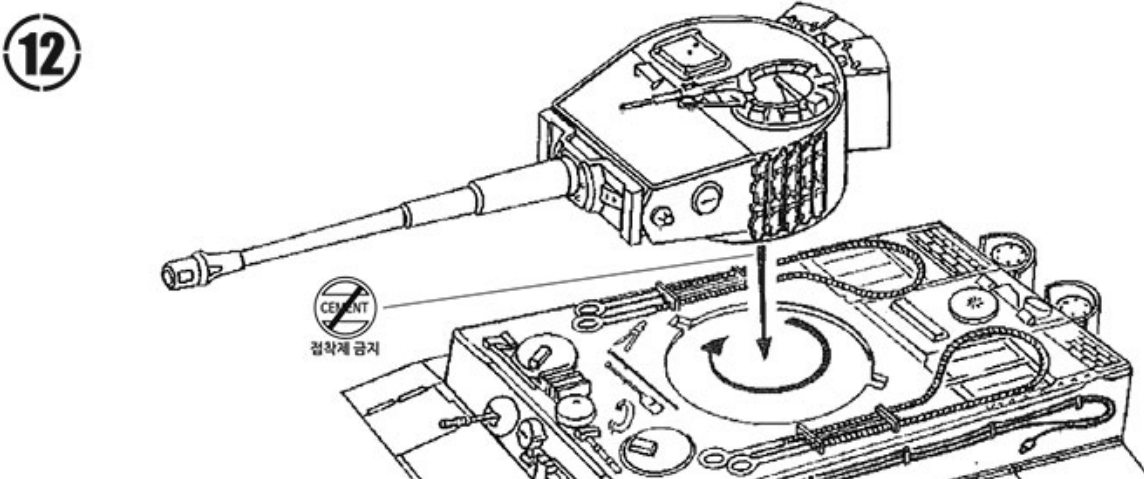
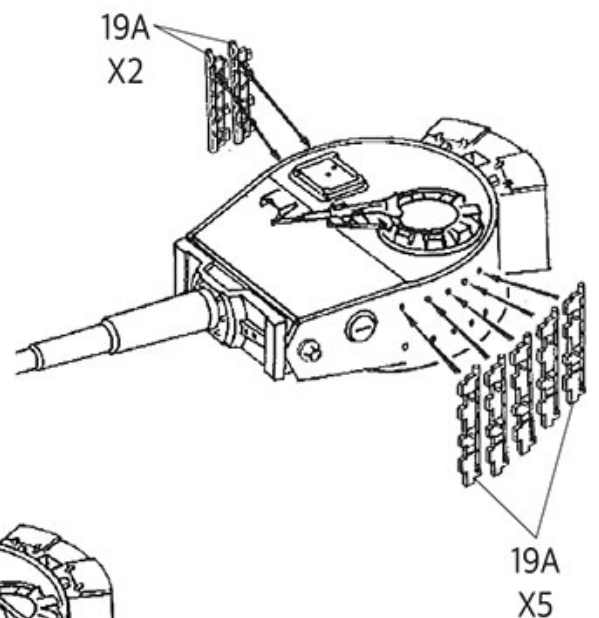
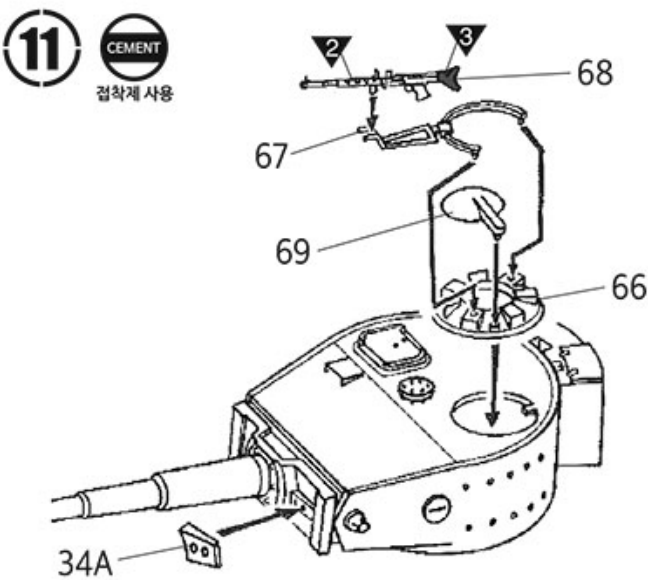
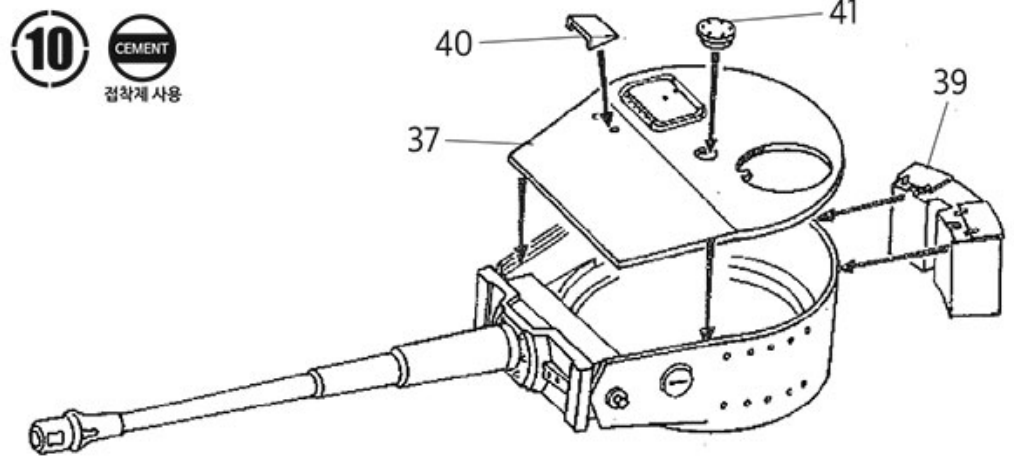
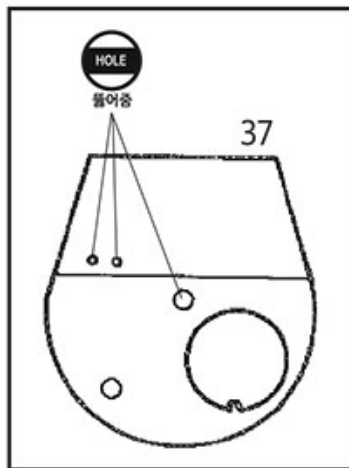
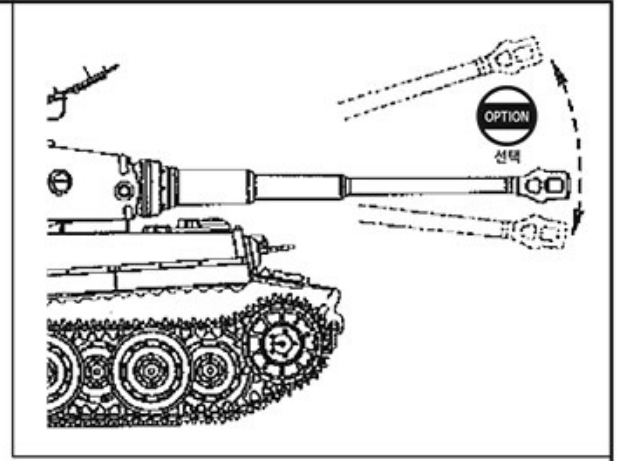
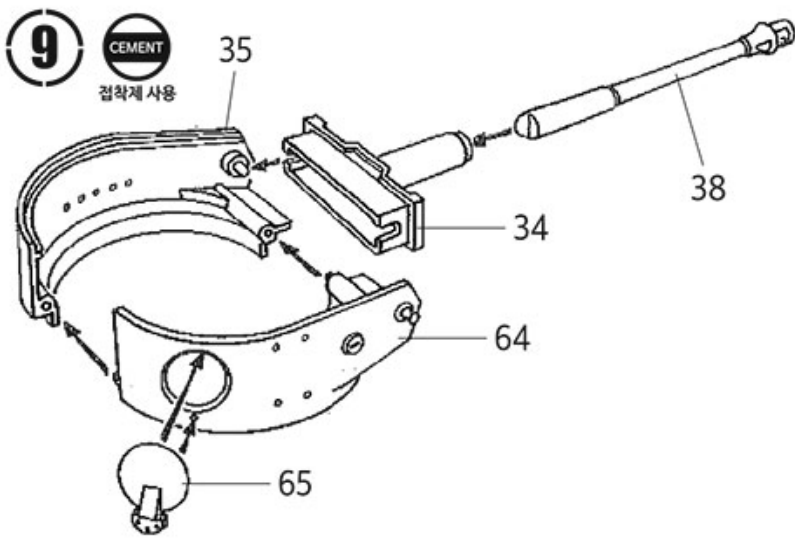
접착제 사용

\* ( ) is opposite number.  
( )는 반대편 번호입니다.



Reference  
참고

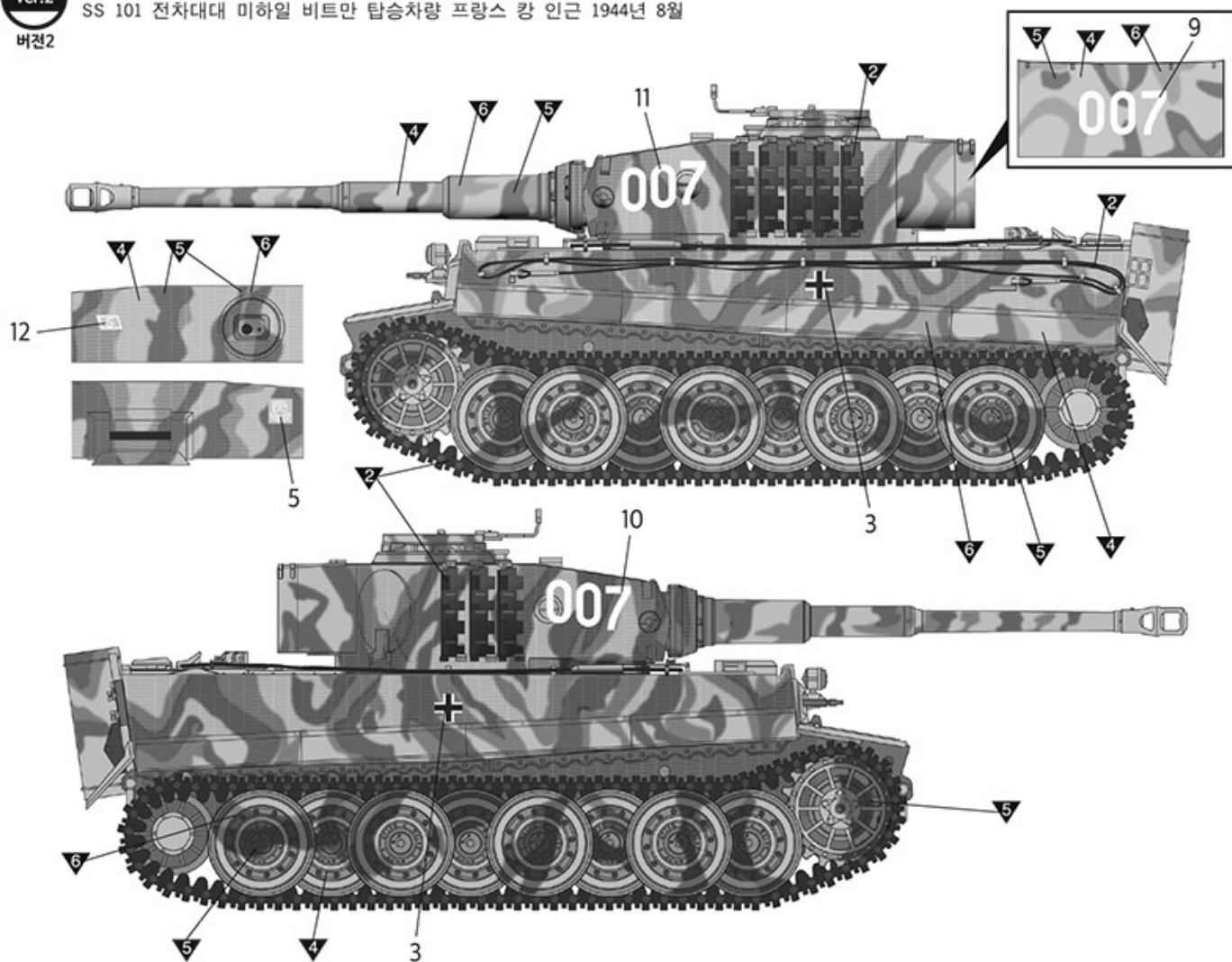




ver.2

SS. Pz. Abt101. Michael Wittman Near Caen France. August 1944.  
SS 101 전차대대 미하일 비트만 탑승차량 프랑스 캉 인근 1944년 8월

버전2

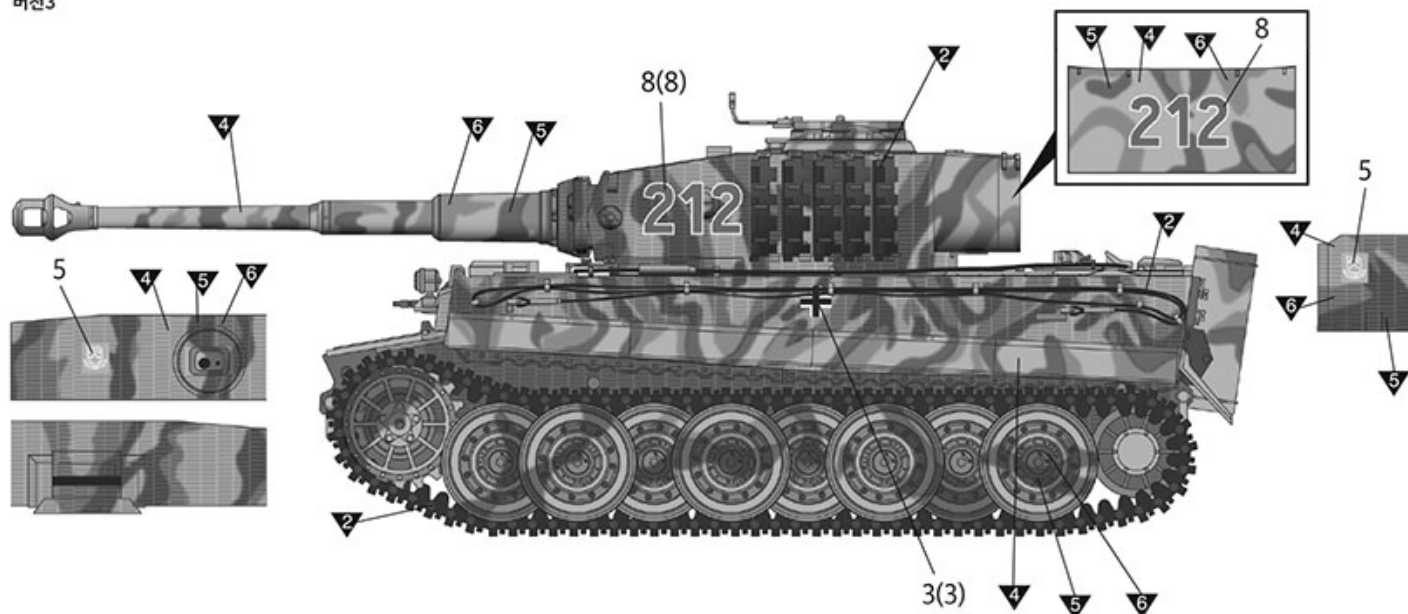


ver.3

SS. Pz. Abt101. Komp2. Michael Wittman near Normandy France. June 1944. (Battle of Villers-Bocage)  
SS 101 전차대대 미하일 비트만 탑승차량 프랑스 노르망디 인근 1944년 6월 빌레르 보카주

버전3

\* ( ) is opposite number.  
( )는 반대편 번호입니다.

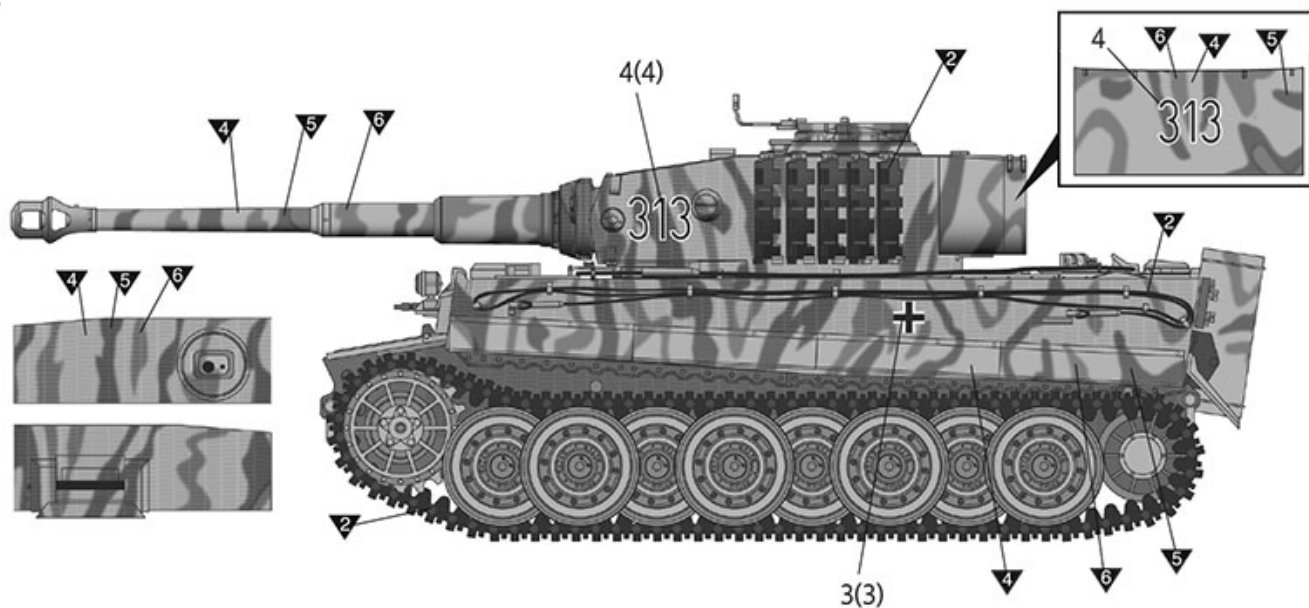




ver.4  
버전4

Pz. Abt503. Normandy France. July 1944.  
제 503 전차대대 프랑스 노르망디 지역 1944년 7월

\* ( ) is opposite number.  
( )는 반대편 번호입니다.



ver.5  
버전5

Pz. Abt506. Ukraine. Spring 1944.  
제 505 전차대대 우크라이나 지역 1944년 봄

