

SCALE  
1/35

M4A3 76mm  
"Battle of Bulge"



13500

**ACADEMY**  
HOBBY MODEL KITS

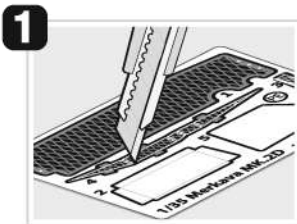
Warning in Assembly of Model Kits  
조립전의 주의사항

Take care not to injure yourself while using the modeling tools to cut or trim parts.  
공구를 이용하여 부품을 다듬고 자를 경우, 손을 다치지 않도록 주의를 기울여 주십시오.

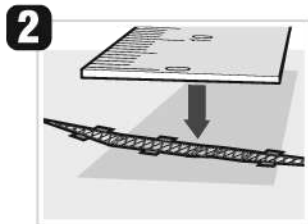
MAIN COLOR		6 OLIVE DRAB FS 34087 올리브 드랍											
PAINT INDEX		Humbrol		GSI Creos		Lifecolor	TESTORS / MODELMASTER		Revell		Vallejo		
		ENAMEL	Mr. COLOR	AQUEOUS HOBBY COLOR	Mr. COLOR		ENAMEL	ACRYL	ENAMEL	ACRYL	MODEL COLOR	MODEL AIR	
1	FLAT BLACK FS37038	33	33	H12	33	LC02	1749	4768	32108	36108	950	57	무광 검은색
2	FLAT WHITE FS37875	34	34	H11	62	LC01	1768	4769	32105	36105	951	1	무광 흰색
3	SILVER FS17178	11	11	H8	8	LC74	2914	4678	32190	36190	997	63	은색
4	GUN METAL	53	53	H28	78	LC76	1405		32191	36191	863	72	건 메탈
5	WOOD BROWN	10	10	H37	43	UA085	1540		32382	36382	875		우드 브라운
6	OLIVE DRAB FS 34087	155		H52	12	UA003	1711	4728			887	43	올리브 드랍
7	CLEAR RED	91321		H90	47			4630			934		투명 빨간색

## Guide for Beginners 입문자를 위한 가이드

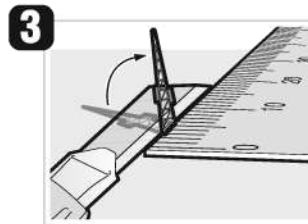
### ● Applying Photo Etched Parts/ 에칭 부품 적용방법



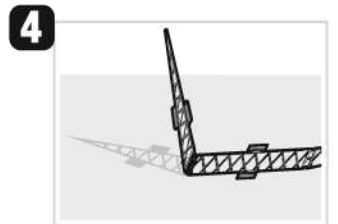
Cut off Photo Etched parts using a utility knife carefully.  
사용하려는 에칭 파트를 커터칼로 조심스럽게 잘라냅니다.



Place a flat object like a ruler on the Etched parts.  
절지 않으려는 부분 위에 자와 같이 평면하여 굴곡이 없는 물체를 올려 흔들리지 않게 눌러 줍니다.



Place the knife under to bend. And carefully lift the side of the knife to fold the etched parts.  
구부리려는 부분 아래에 커터칼을 넣고 커터칼의 뒷쪽을 조심스럽게 들어올려 에칭을 접습니다.



Desired position is folded neatly without damaging other places.  
다른 부분의 손상없이, 원하는 부분의 에칭만을 깔끔하게 접을 수 있다.

Icon for photo etched parts  
포토 에칭 부품 아이콘

**PE** Photo Etched Part.  
포토 에칭 부품입니다.

**Bend**  
에칭을 접으십시오.

**Use instant glue**  
순간접착제를 사용하십시오.



# CAUTION!

## -주의-

<READ THIS BEFORE YOU BEGIN>  
 <ALLGEMEINE HINWEISE>  
 <LISEZ CE QUI SUIT AVANT DE COMMENCER LE MONTAGE>  
 <組み立てる前に>  
 <조립하기 전에 먼저 읽어 주십시오>

### <LISEZ CE QUI SUIT AVANT DE COMMENCER LE MONTAGE>

- Etudier les schémas d'assemblage. - Contrôler que chaque pièce soit bien conforme avant de la coller à sa place.
- N'utilisez pas trop de colle pour réunir les pièces. - Ne faites jamais manipuler la colle ou peinture à proximité d'une flamme.
- Aérer soigneusement la pièce où vous peignez(ouvrir la fenêtre).
- Après avoir sorti les pièces du sac en plastique, déchirer le sac afin d'éviter que les enfants ne le mettent sur la tête et ne s'étouffent.

### <組み立てる前に>

- 組み立てる前に説明書をお読み下さい。 - 部品をランナーから切りはずす時は模型用ニッパーとカッターを使用します。
- 接着剤を少しなめに使うことがきれいに仕上げることです。 - 接着する前に部品を合わせて確かめます。
- 接着剤や塗料を使用する時はときどき窓を開けて換気に気をつけましょう。
- 組み立て後の部品やビニール袋は小さな子供の手の届かない安全な所に保管して下さい。

### ■조립하기 전에

- 부품을 조립하기 전에 설명서를 잘 읽어본 후 조립한다.
- 접착하기 전에 부품을 맞추어 확인한 후 조립한다.
- 부품을 자를 때에는 칼이나 니퍼로 깨끗이 잘라준다.
- 접착제를 사용할 곳과 사용하지 않는 곳에 주의하고 너무 많이 바르지 않도록 한다.
- 에니멜 페인트나 접착제를 사용할 때는 창문을 열어 환기를 시키고 화기를 멀리한다.
- 사용 후 남은 부품은 어린 아이들의 손에 닿지 않도록 잘 처리한다.

### <READ THIS BEFORE YOU BEGIN>

- Study the instructions before assembling. - Check the fit of each piece before cementing into place.
- Do not use too much cement to join parts. - Never use cement or paint near open flame.
- Open a window or make area well ventilated when cement or paint is in use.
- Tear up and throw away the empty plastic bags to avoid danger of suffocation for little children.

### <ALLGEMEINE HINWEISE>

- Die Anordnung der Bauteile ist aus den Zeichnungen der Anleitung ersichtlich.
- Die Teile vor dem Verkleben ungeleimt zusammenhalten, um ihren paßsitz zu prüfen.
- Klebstoff nicht zu dick auftragen. - Klebstoff und Farben niemals in der Nähe einer Flamme verwenden.
- Während der Bemalung mit Spritzpistole oder Pinsel für frische Luftzufuhr, z.B. öffnen des Fensters, sorgen.
- Bausatz von kleinen Kindern fernhalten. Verhüten Sie, daß Kinder irgendwelche Bauteile in den Mund nehmen oder Plastiktüten über den Kopf ziehen.



접착제 사용



접착제 금지



수만큼 조립



전사지



무게추



채움



잘라냄



선택



반대측 조립



뚫어줌



주의



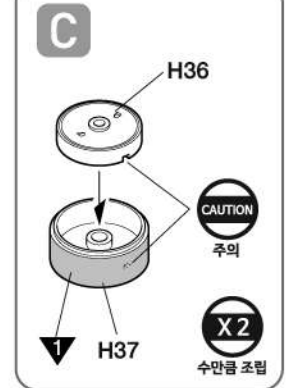
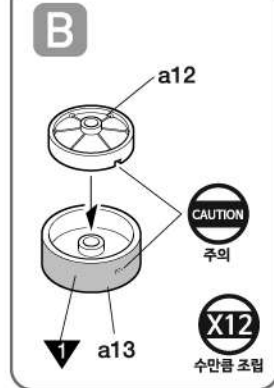
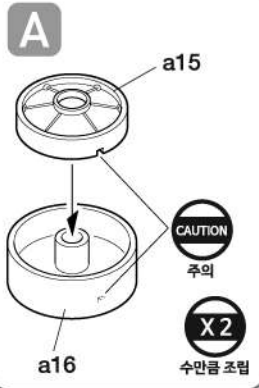
버전

# MANUAL 1

## 1/35th 13500 M4A3 76mm "Battle of Bulge"

### 1 CEMENT

접착제 사용



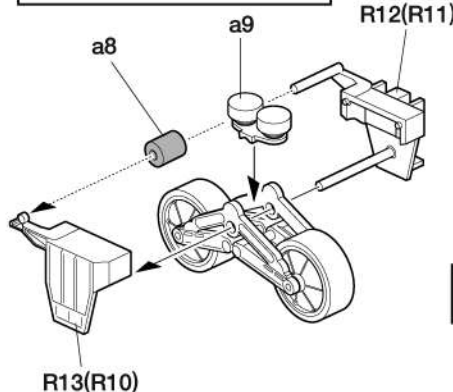
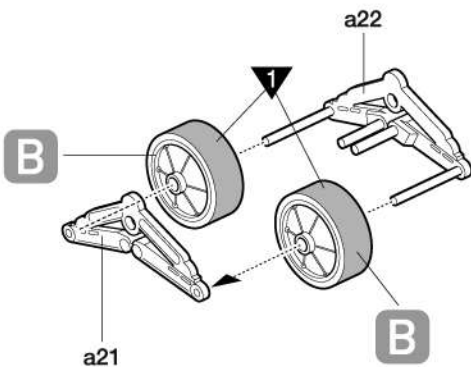
\* C is optional parts.  
 C는 옵션 부품입니다.

### 2 CEMENT

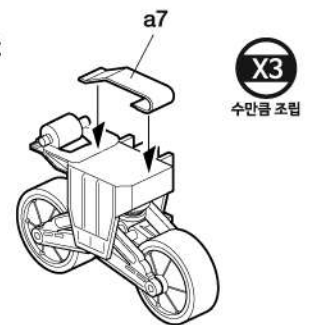
접착제 사용

※ ( ) is opposite number.  
 ( )는 반대측 번호입니다.

CAUTION Right 우측:R12, R13  
 Left 좌측:R11, R10  
 주의



Right  
 우측



Left  
 좌측



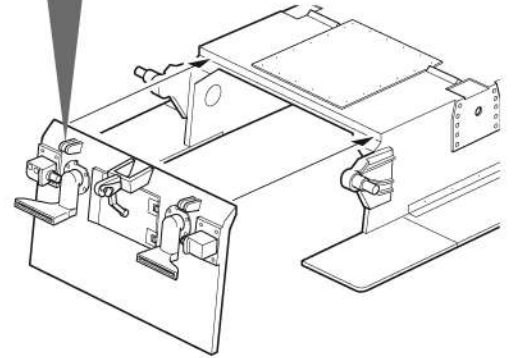
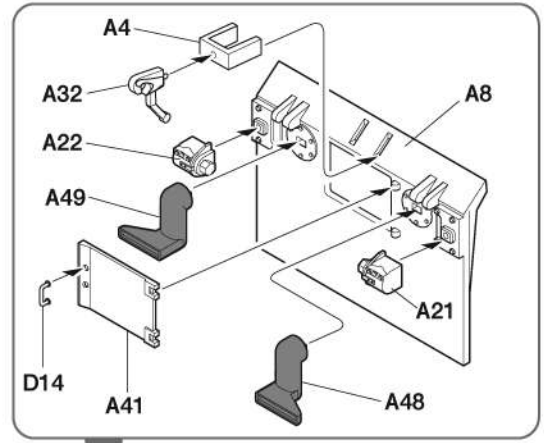
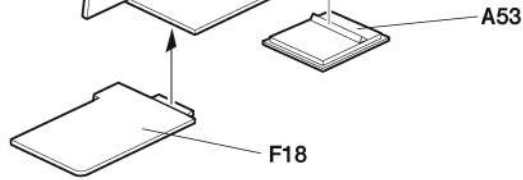
3



접착제 사용

Lower hull  
하체

F19

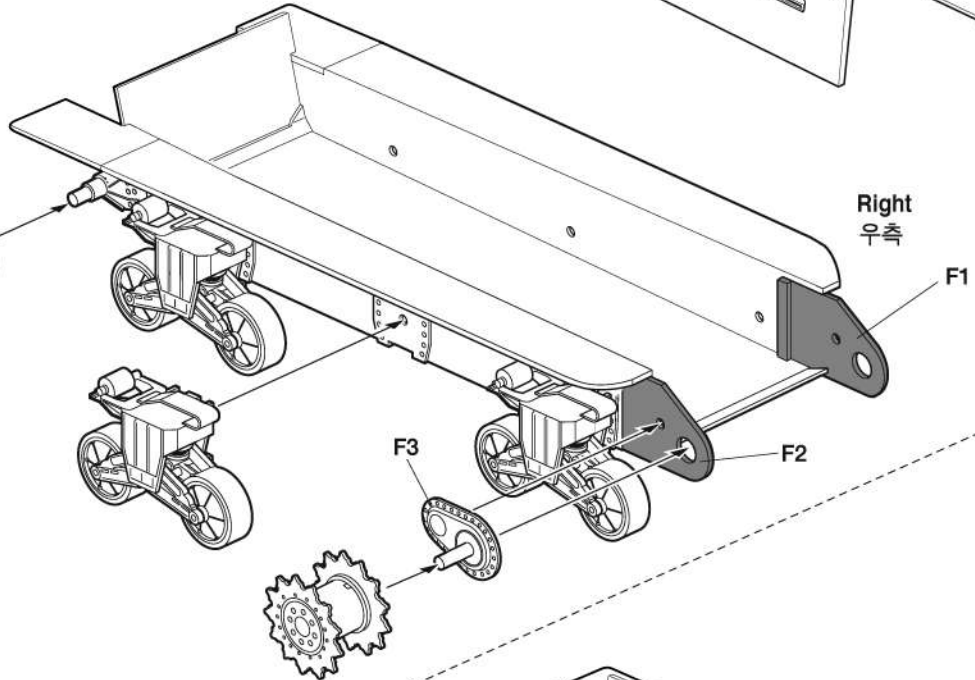
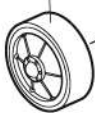


4

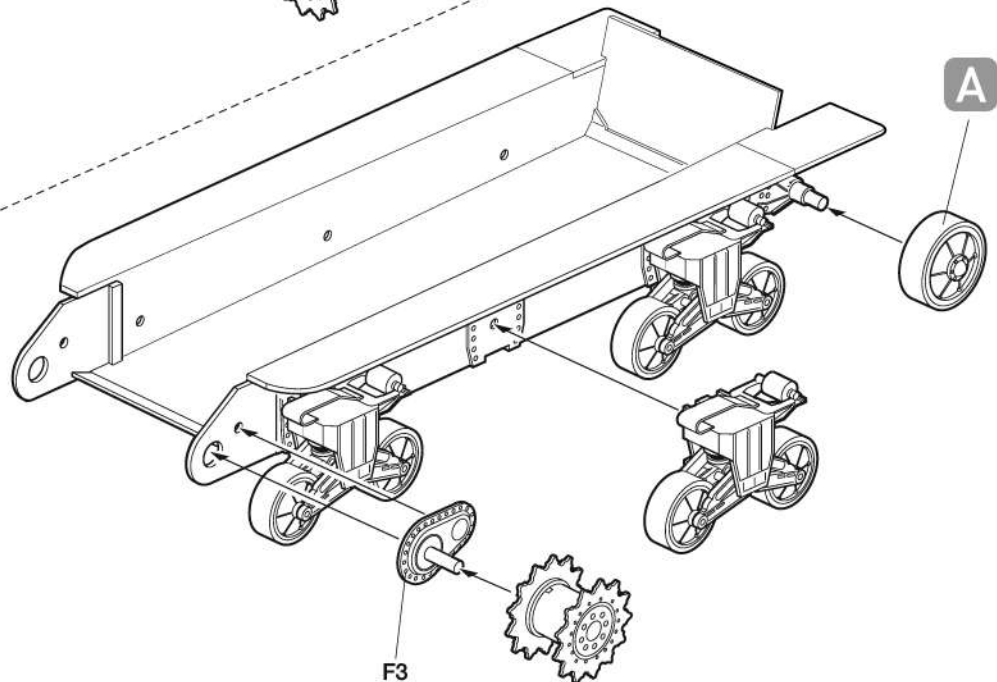


접착제 사용

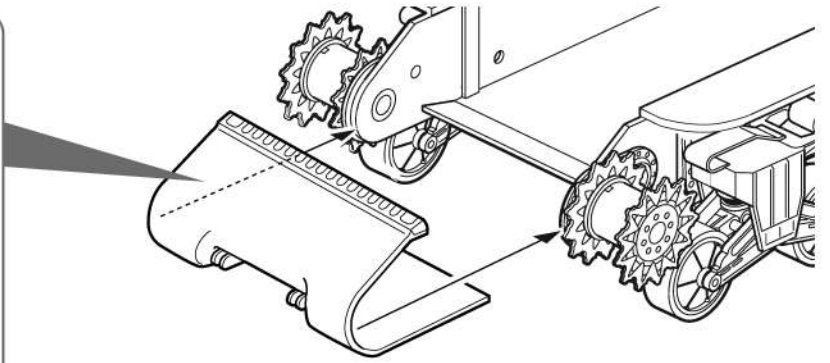
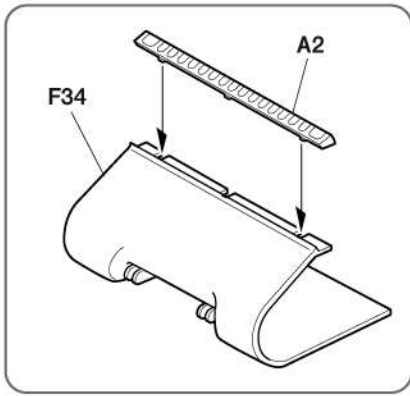
A



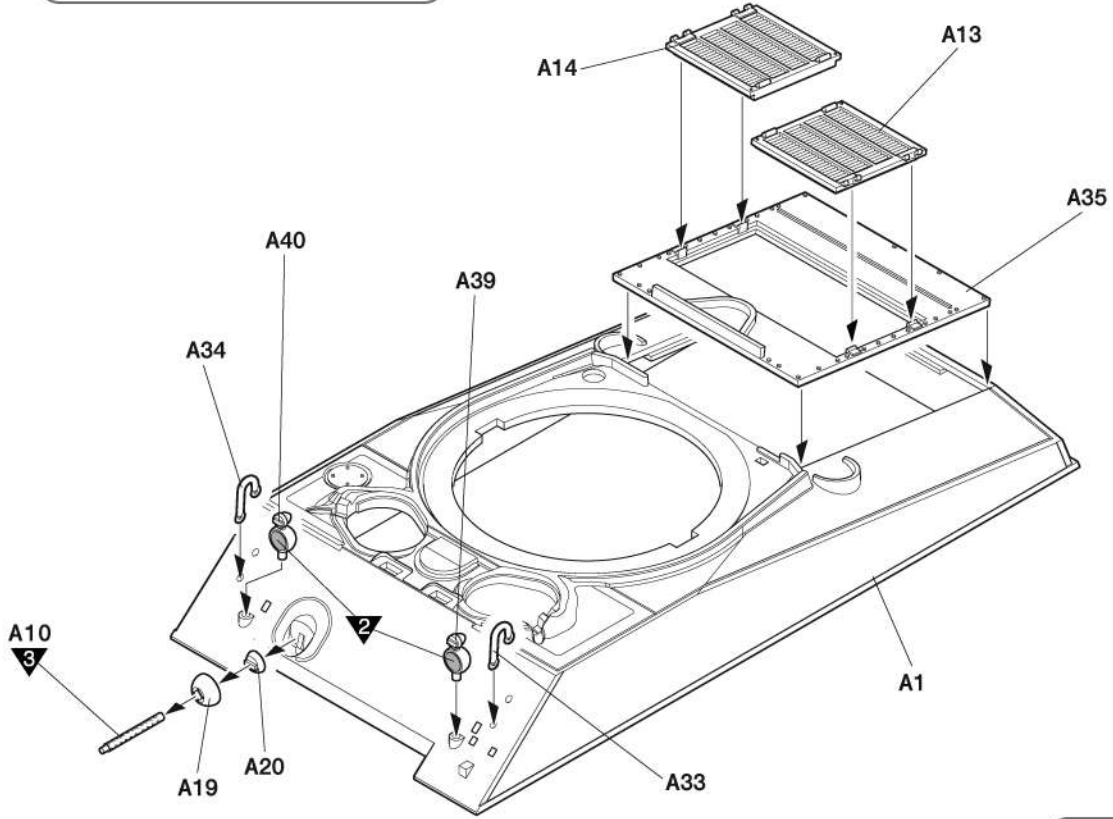
Left  
좌측



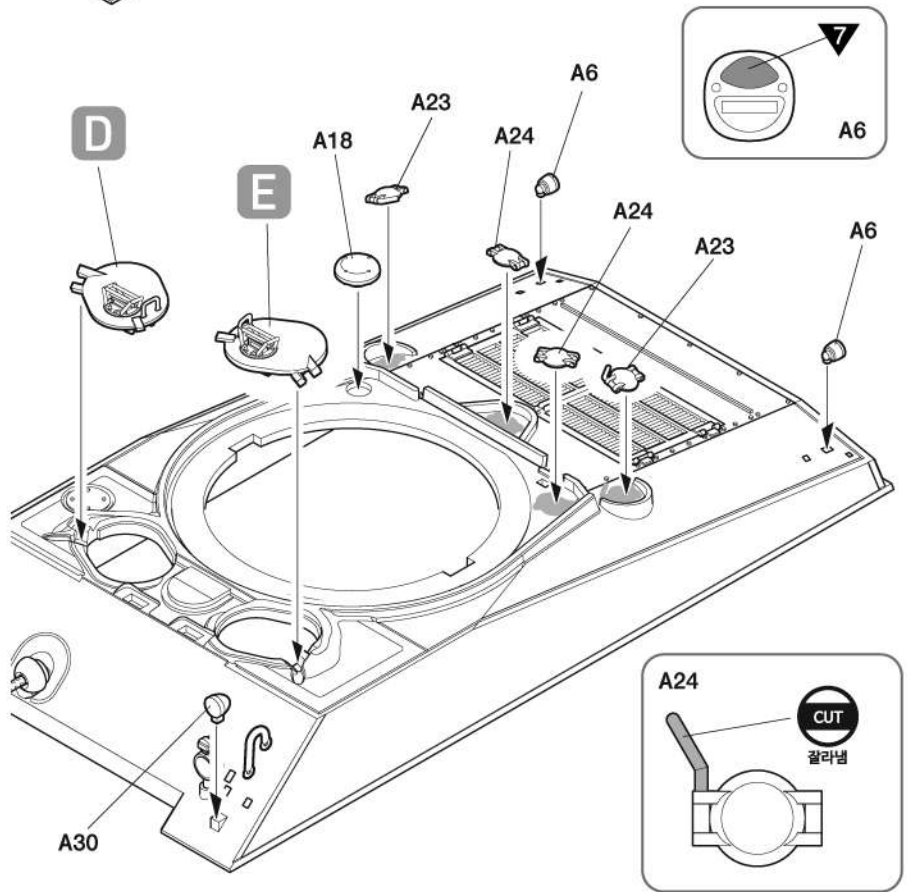
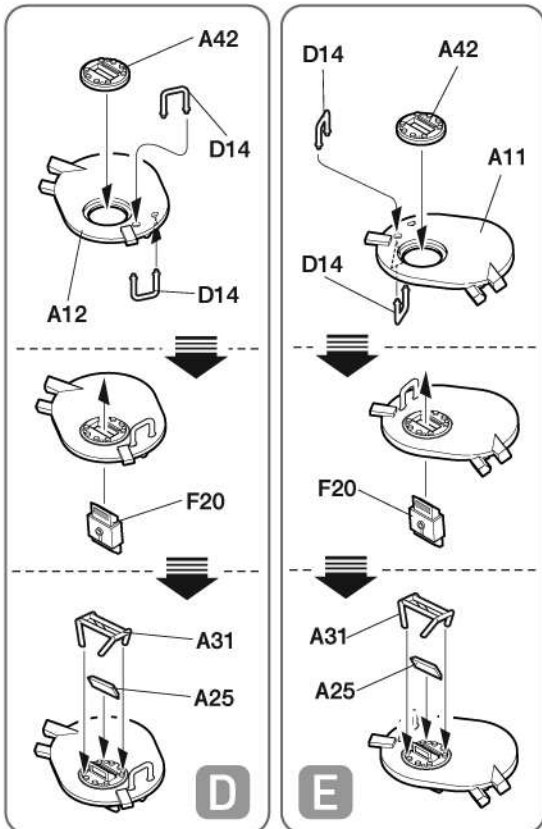
**5** CEMENT  
점착제 사용



**6** CEMENT  
점착제 사용

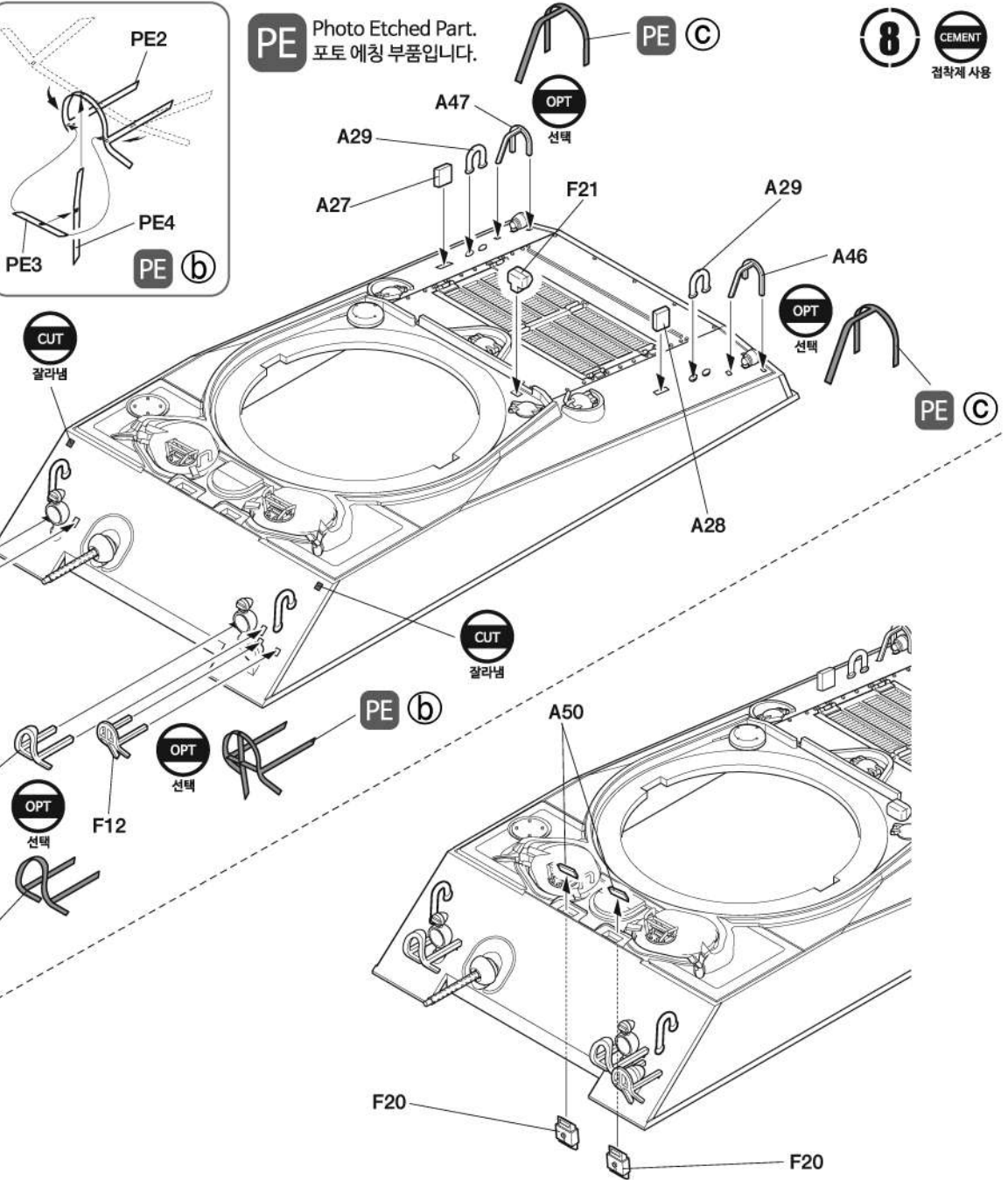
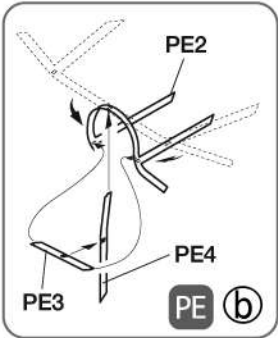


**7** CEMENT  
점착제 사용

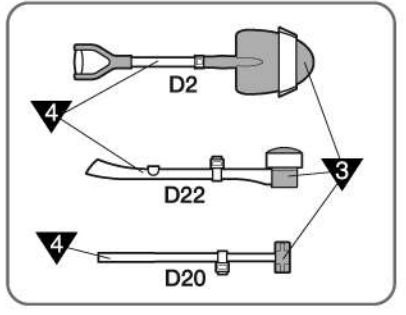
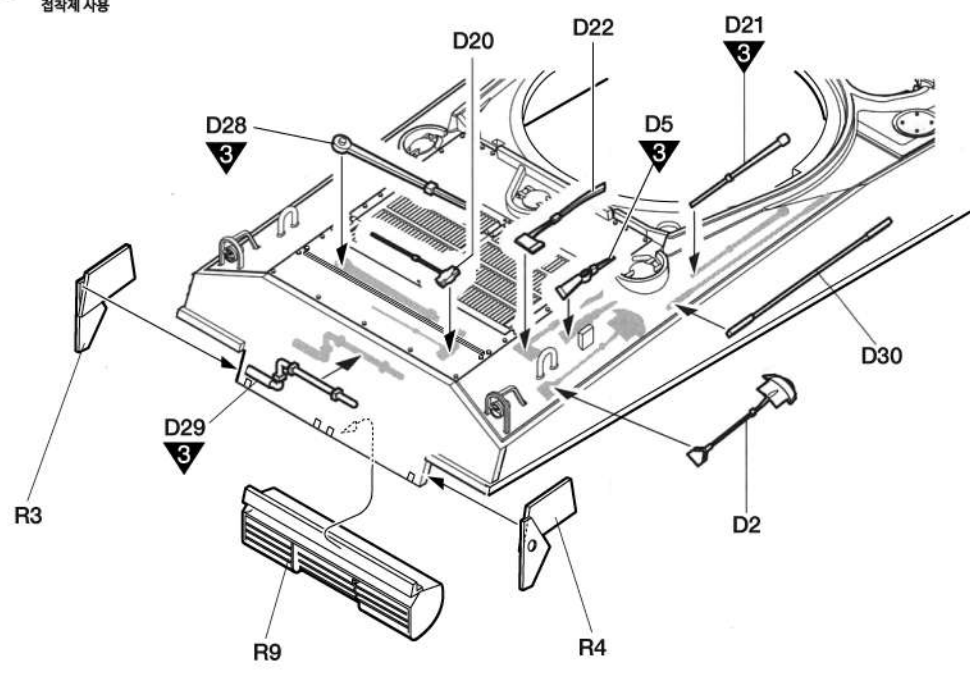


**PE** Photo Etched Part.  
포토 에칭 부품입니다.

**8** CEMENT  
점착제 사용



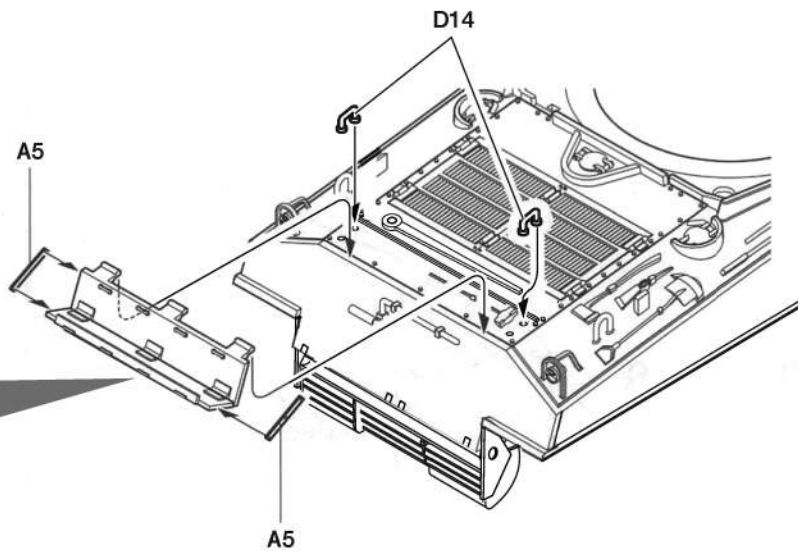
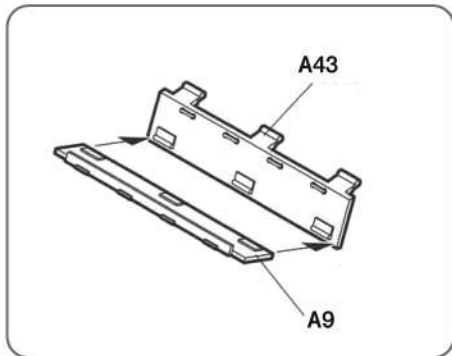
**9** CEMENT  
점착제 사용



10



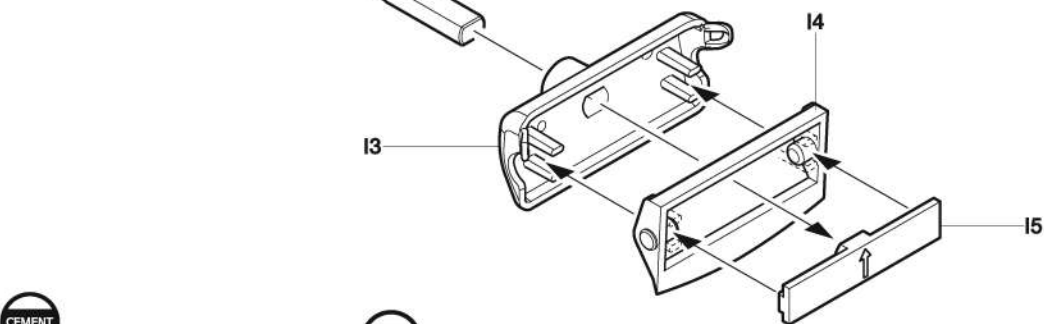
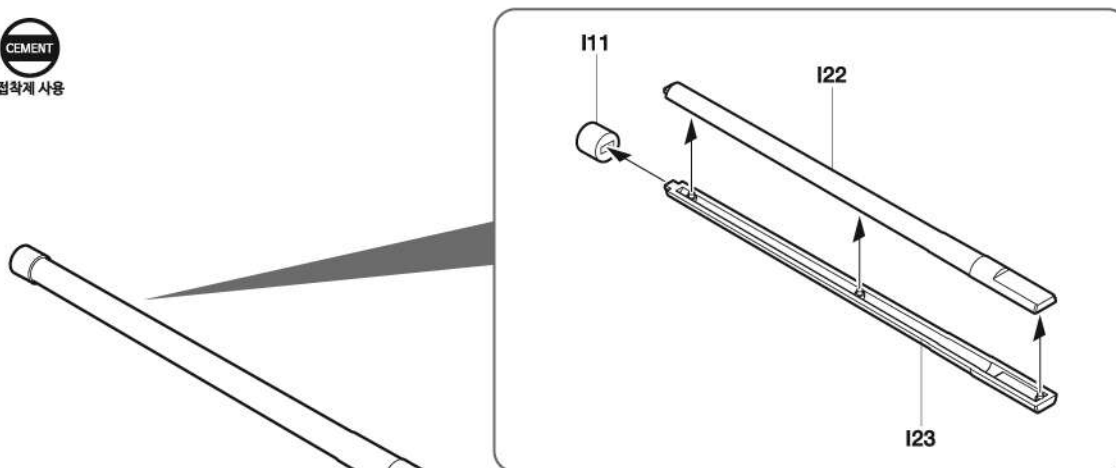
접착제 사용



11



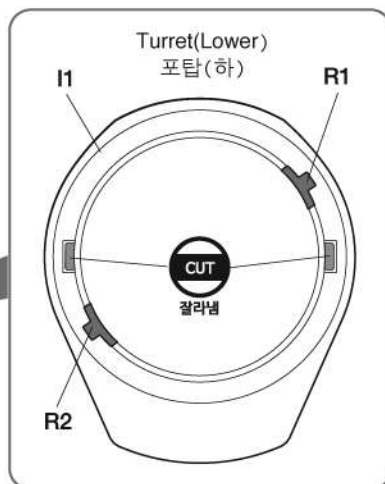
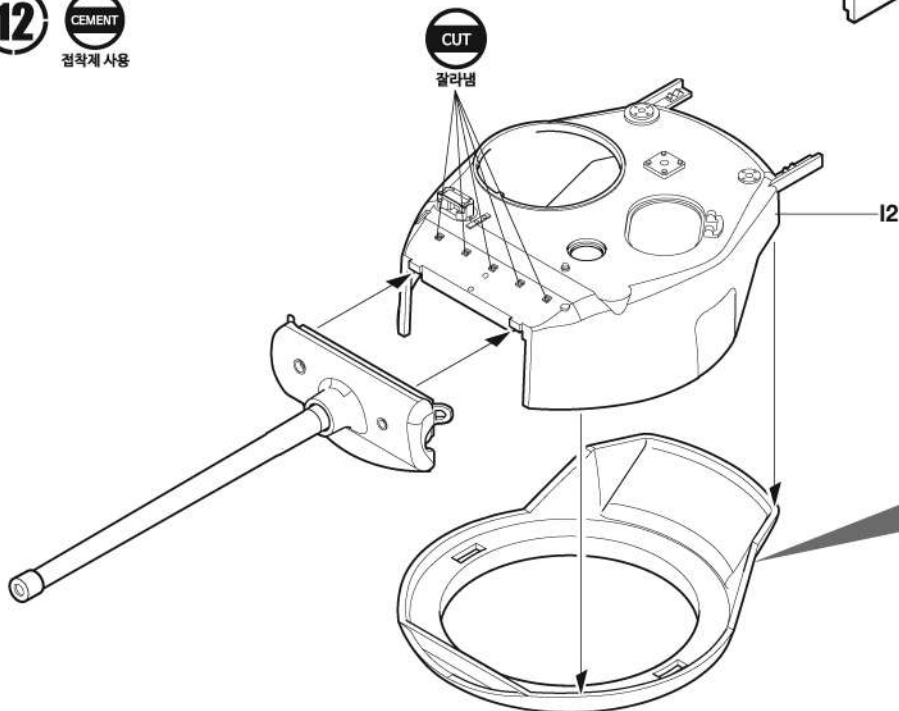
접착제 사용



12



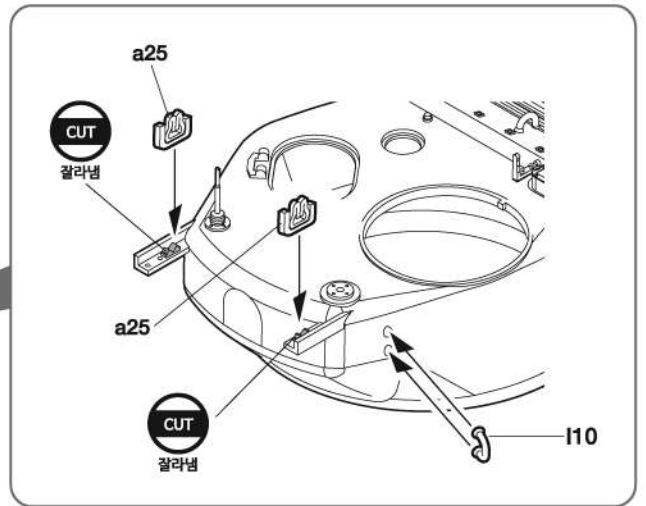
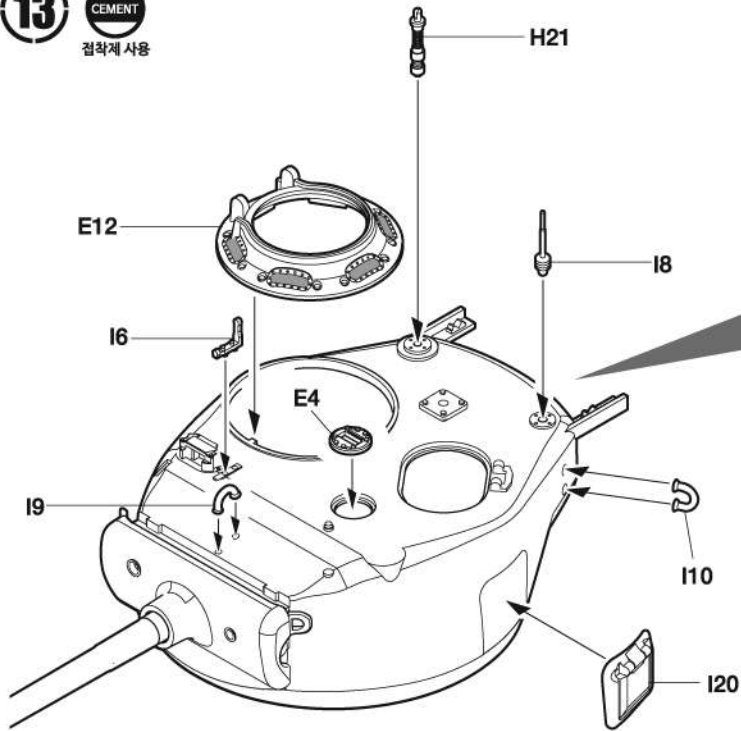
접착제 사용



13



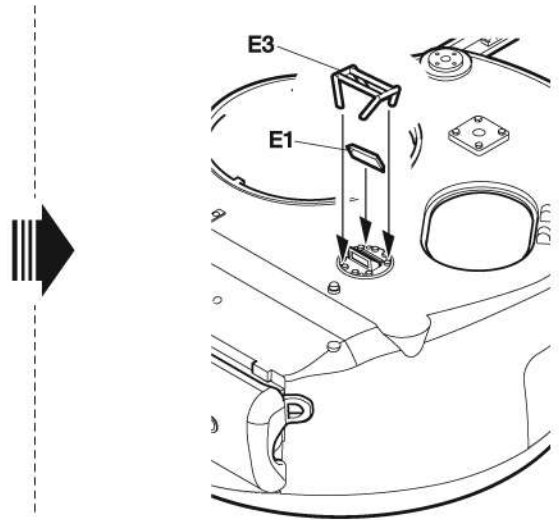
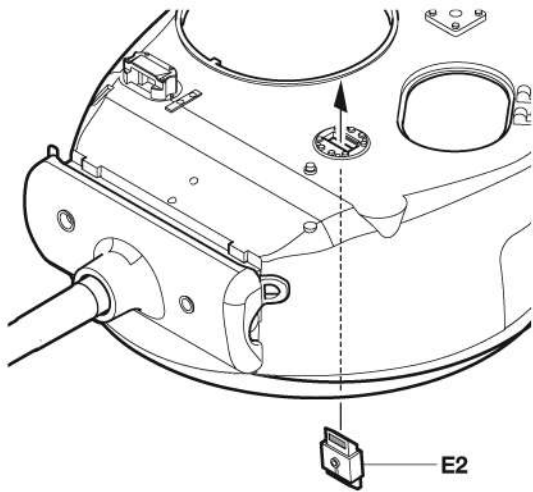
점착제 사용



14



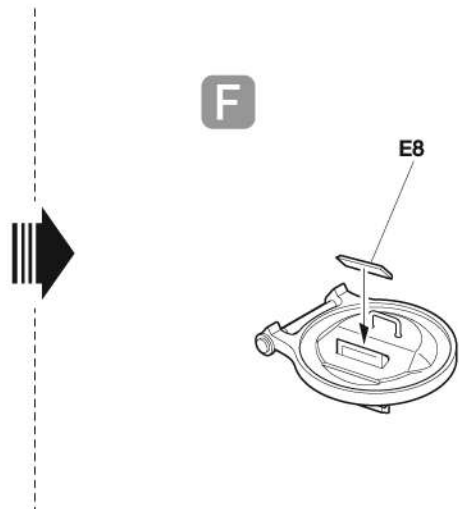
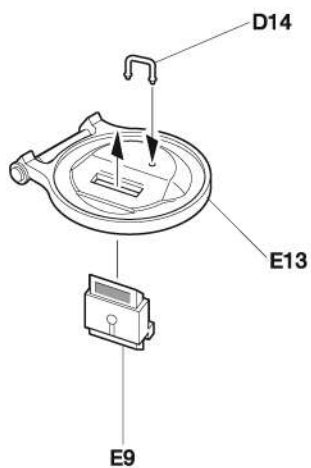
점착제 사용



15



점착제 사용



16

CEMENT

점착제 사용

Open  
열림

OPT  
선택

Closed  
닫힘

F

Open  
열림

OPT  
선택

Closed  
닫힘

D14

E7

I25

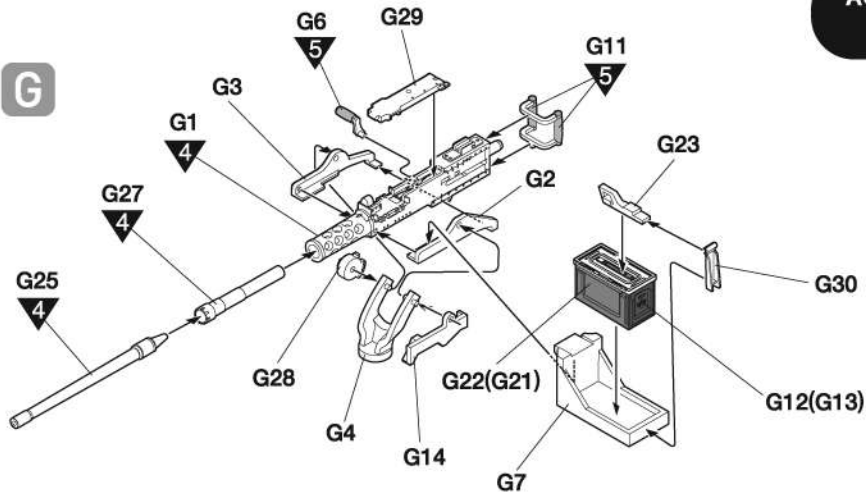
17

CEMENT

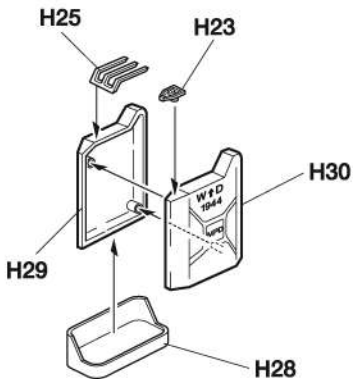
점착제 사용

※ ( ) is opposite number.  
( )는 반대측 번호입니다.

G

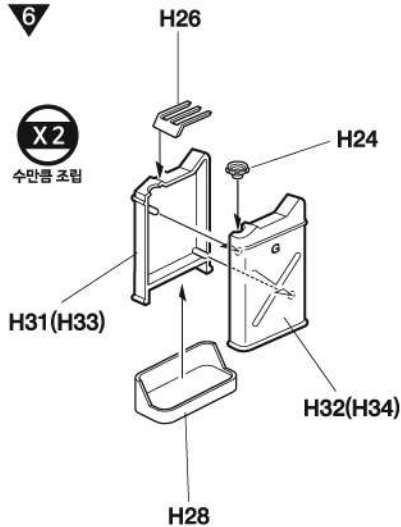


6

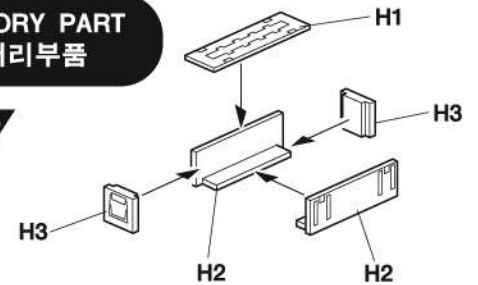


6

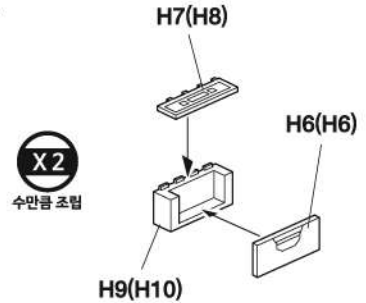
X2  
수만큼 조립



6

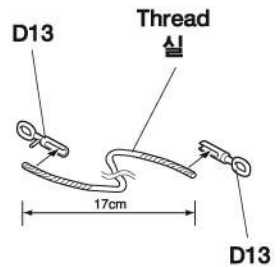


6

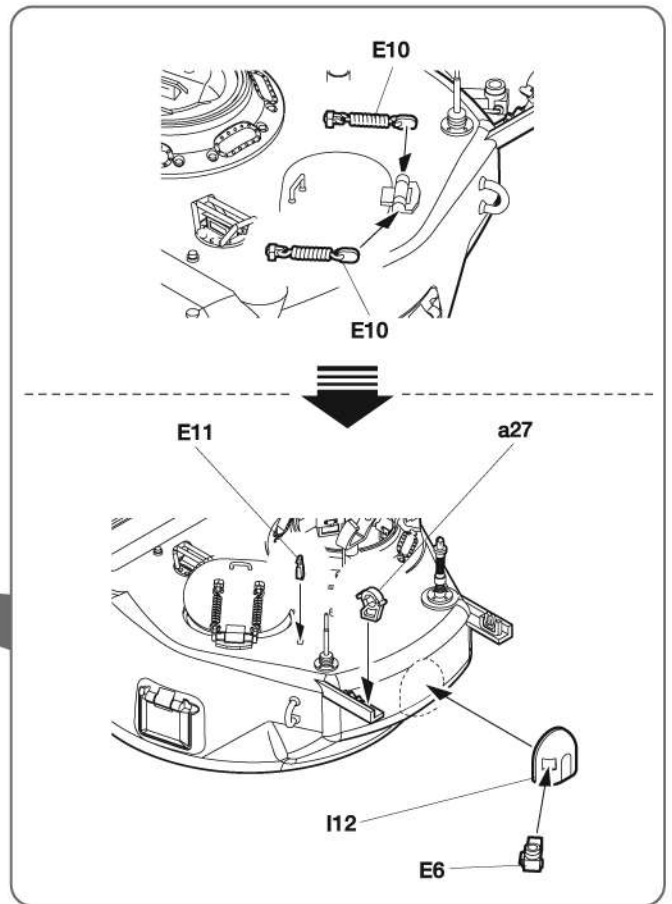


X2  
수만큼 조립

6



※ To be continued manual second time!  
두번째 설명서로 이어집니다!



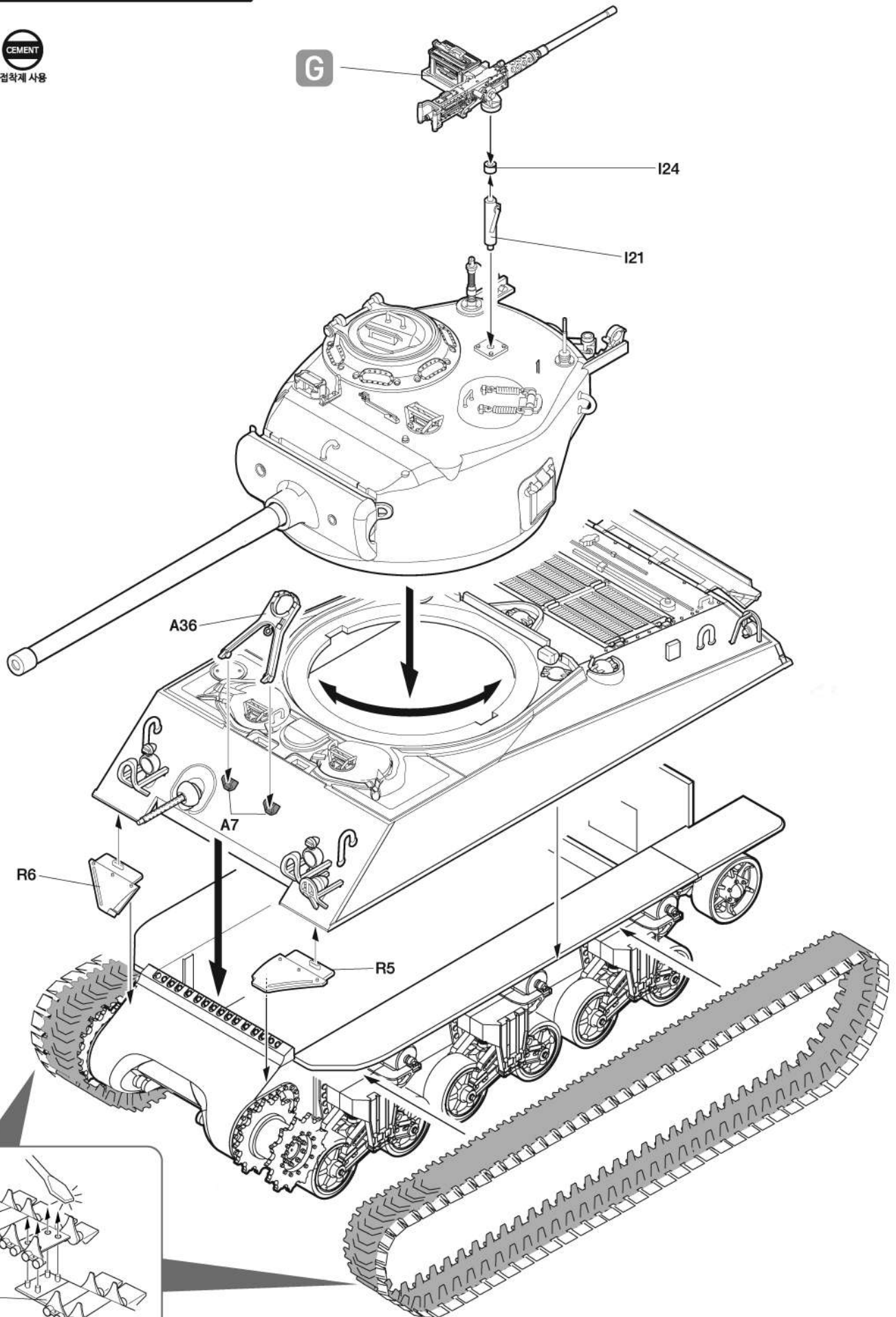
ACCESSORY PART  
액세서리부품

ACADEMY  
HOBBY MODEL KITS

ACADEMY  
ACADEMY PLASTIC MODEL CO., LTD.  
고객상담문의: 031-850-8555



**18** CEMENT  
접착제 사용

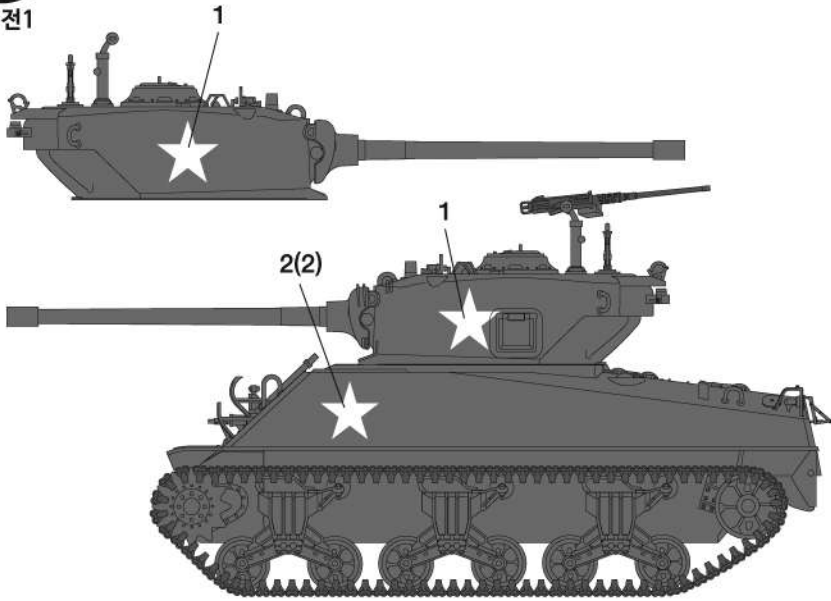


Flexible Tracks  
연질 캐터필러

\* Melt pins together with a heated screw driver.  
불에 달군 드라이버 등으로 핀을 녹여 고정시켜 연결합니다.

**ver.1** 761TB, France, November 1944.

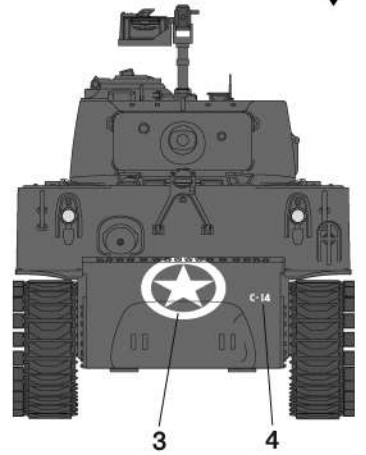
버전1



※ ( ) is opposite number.  
( )는 반대측 번호입니다.

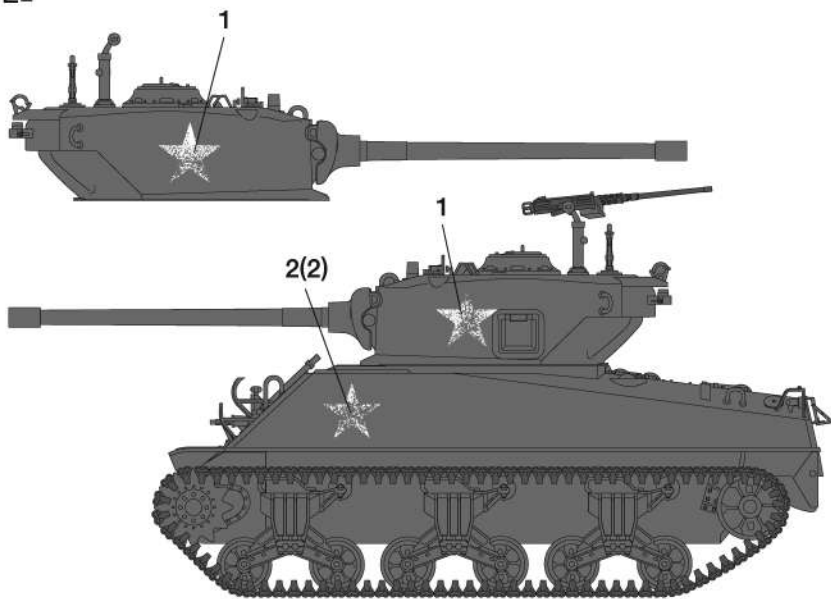
Body color  
차체색

6



**ver.2** 69TB 1944.

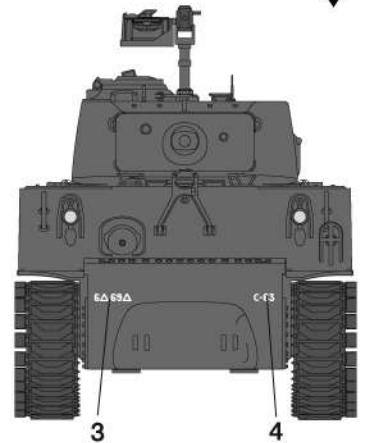
버전2



※ ( ) is opposite number.  
( )는 반대측 번호입니다.

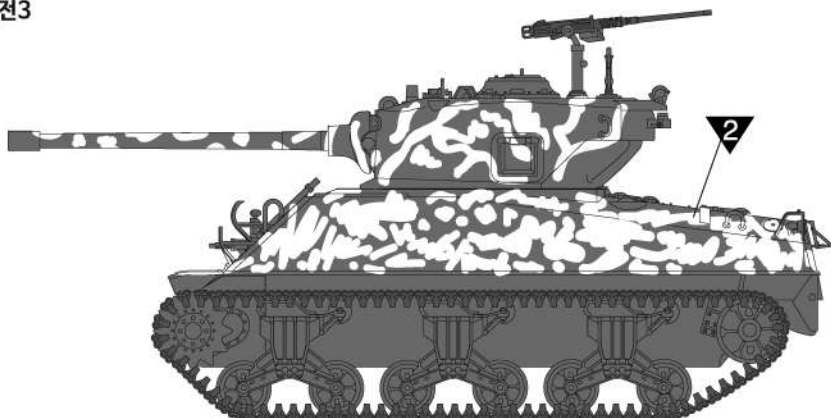
Body color  
차체색

6



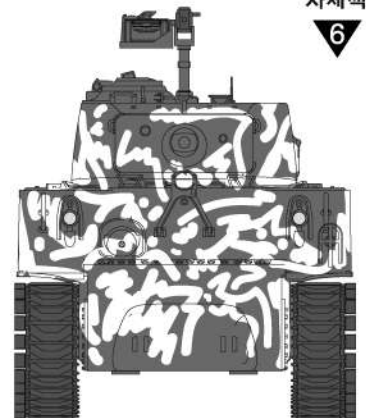
**ver.3** 709TB, Colmar, France, January 1945.

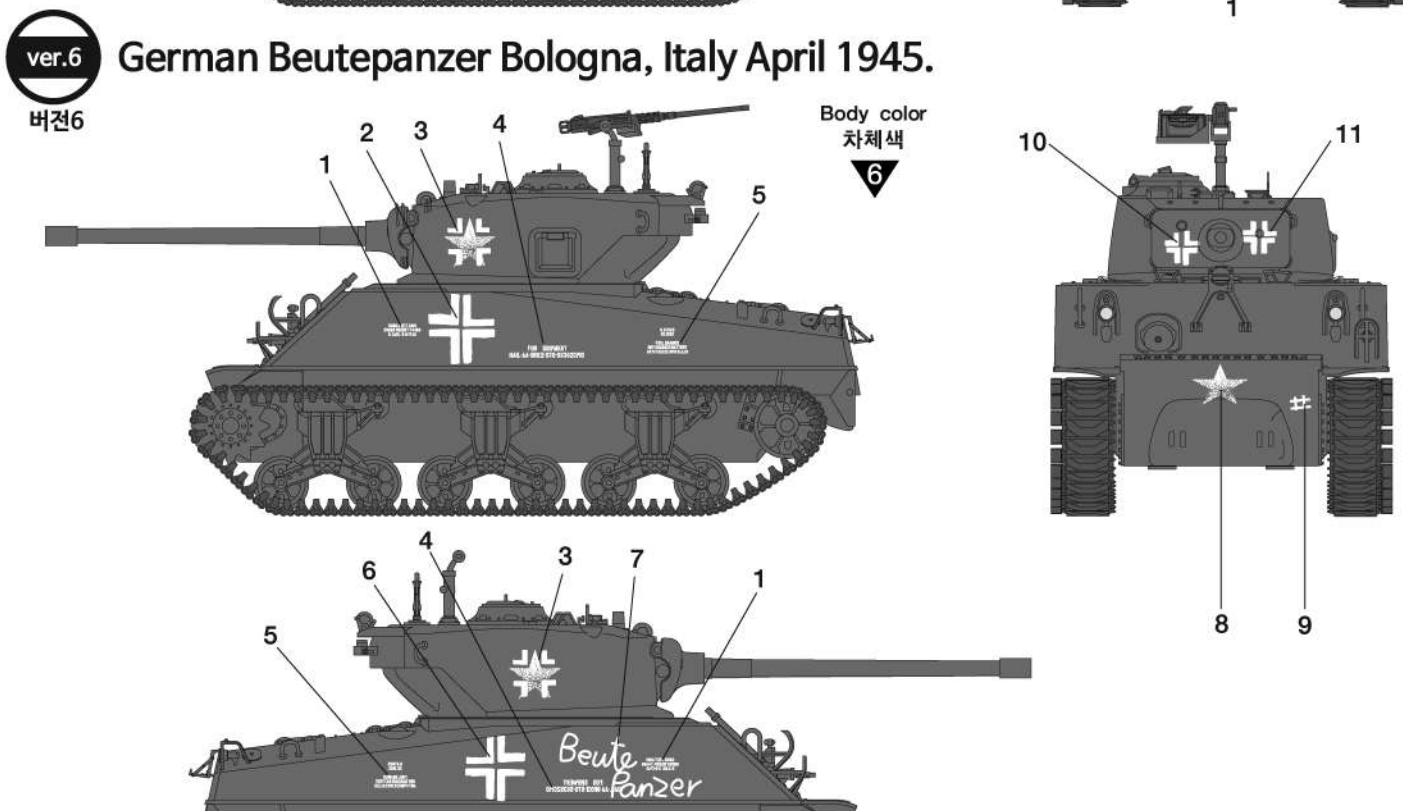
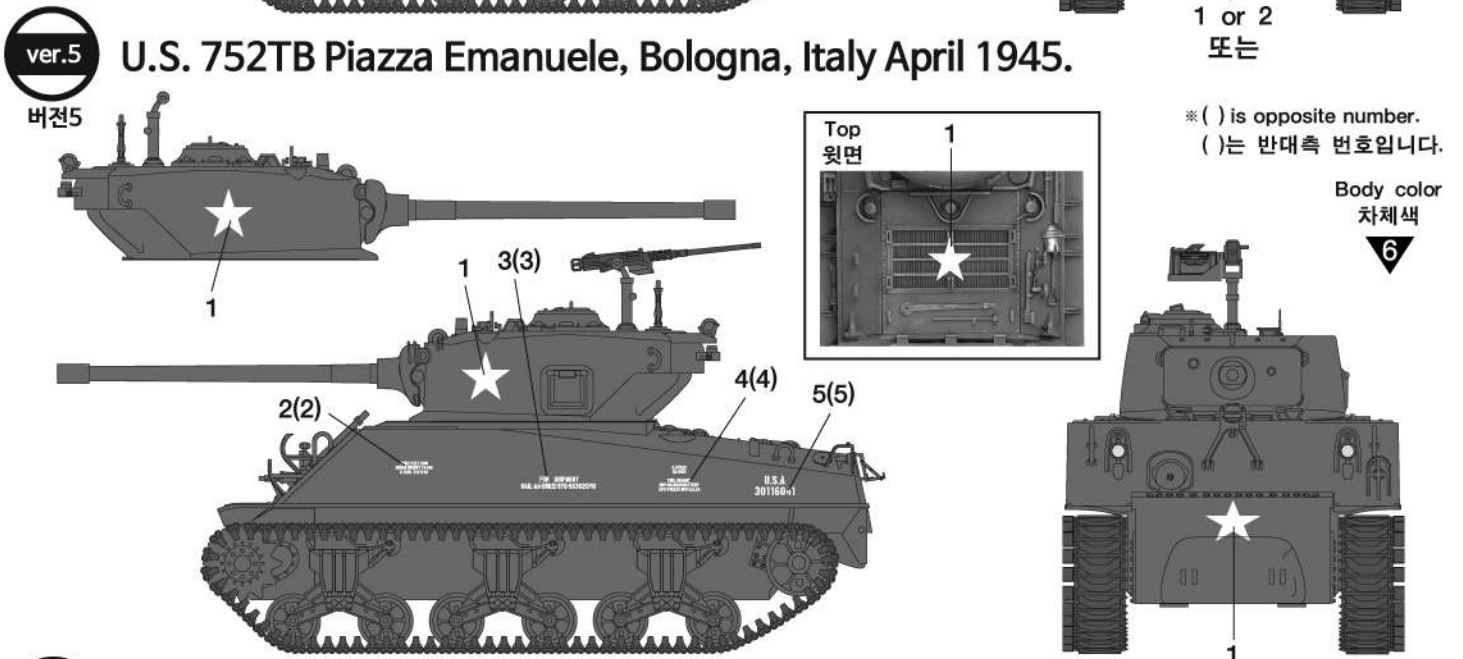
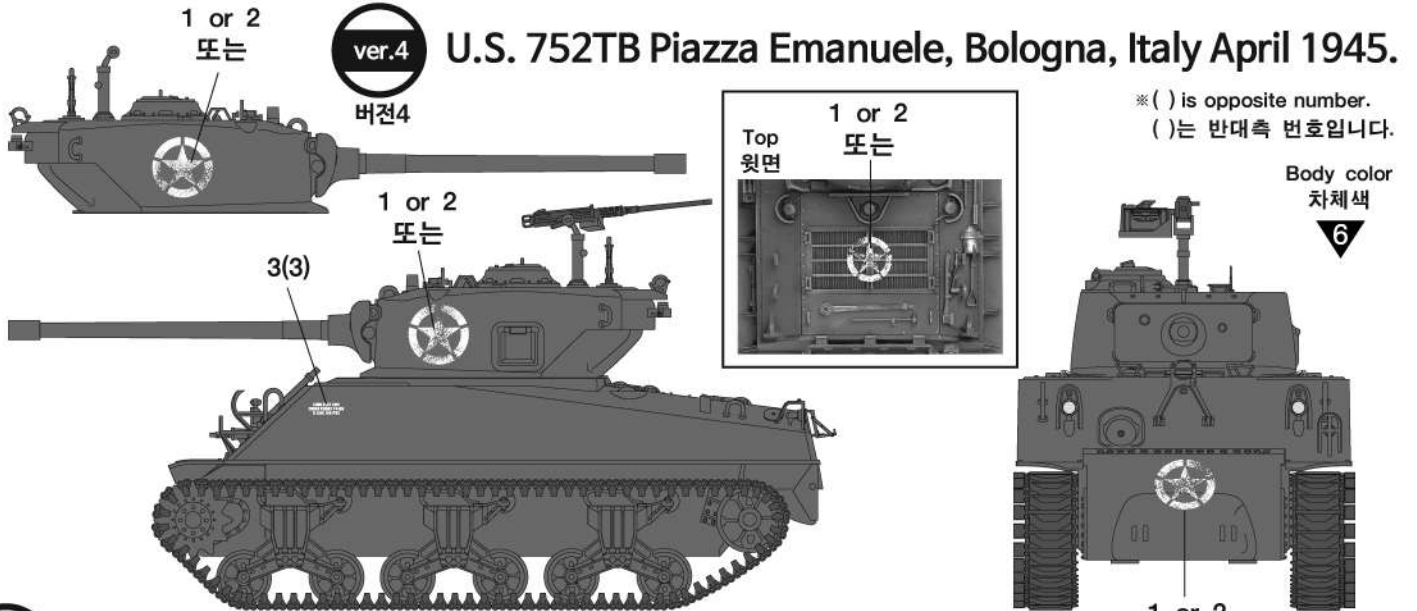
버전3



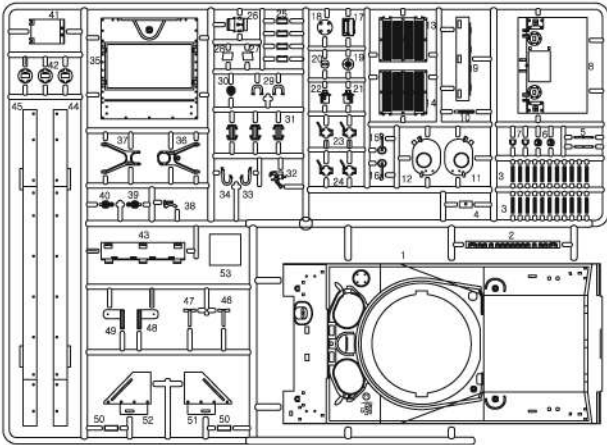
Body color  
차체색

6

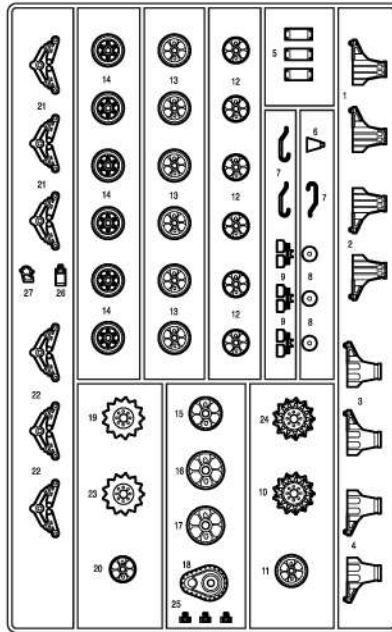




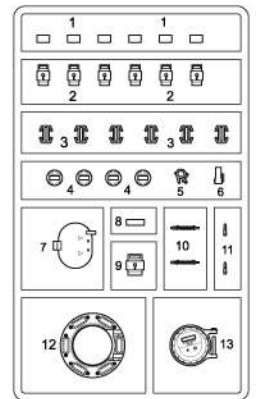
**A**



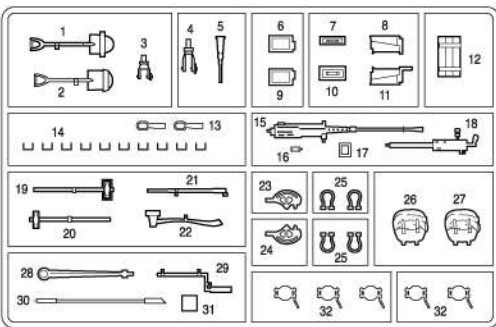
**a** X2



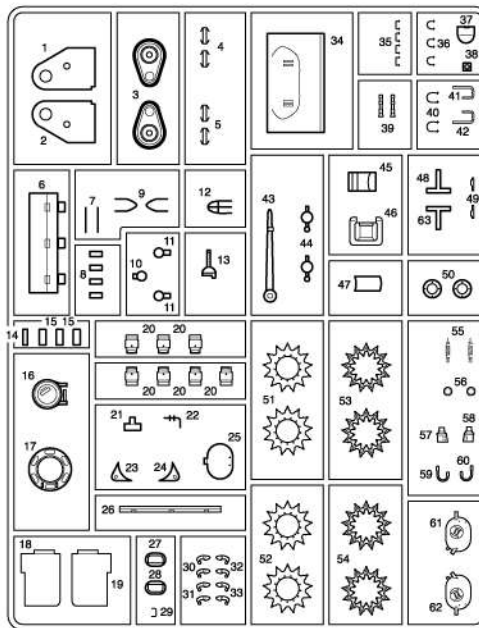
**E**



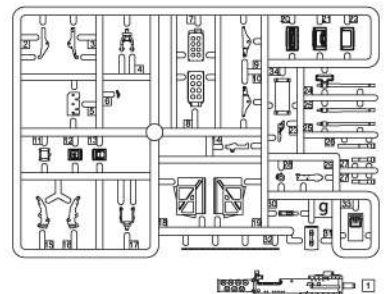
**D**



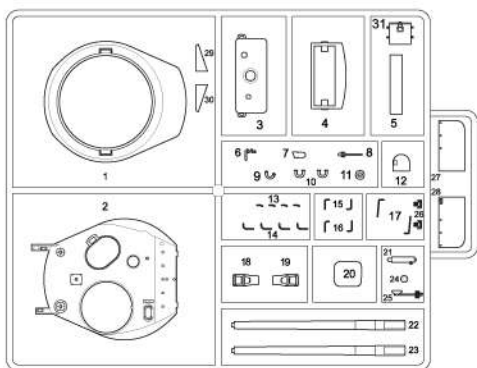
**F**



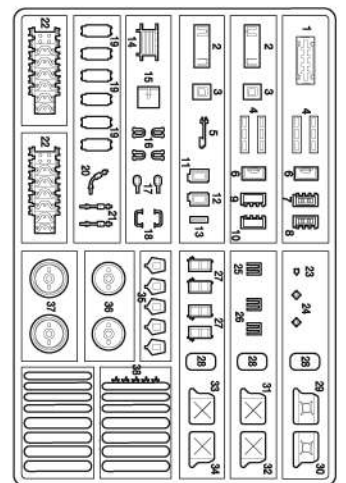
**G**



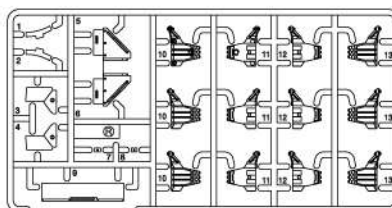
**I**



**H**



**R**



- Photo Etched/에칭
- Decal/전사지
- Lower Hull/하체
- Flexible Tracks X2/연질 캐터필러X2

● Unused parts/불필요 부품

a1, a2, a3, a4, a6, a11, a14, a17, a18, a20, a25X4, a26, a27X1, A3, A15, A16, A17, A26, A31X1, A37, A38, A42X1, A44, A45, A50, A51, A52 D1 D3, D4, D5, D6, D8, D9, D10, D11, D12, D13, D15, D16, D17, D23, D24, D25, D26, D27, D31, D32, E1X4, E2X4, E3X4, E4X2, E5, E11X1 F4 F5, F6, F7, F8, F10, F11, F13, F14, F15, F16, F17, F20X3, F21, F22, F23, F24, F25, F26, F27, F28, F29, F30, F31, F32, F33, F35, F36 F37, F38 F39, F40, F41, F42, F43, F44, F45, F46, F47, F48, F49, F50, F51, F52, F53, F54, F55, F56, F57, F58, F59, F60, F61, F62, G5, G8, G9, G10, G15 G16, G17, G18, G19, G24, G25X1, G26X1, G27X1, G31, G32, G33, G34, H1, H2, H3, H4, H5, H6, H7, H8, H9, H10, H11, H12, H13, H14, H15, H17 H18, H19, H22, H23, H24, H25, H26, H27, H28, H29, H30, H31, H32, H33, H34, H35, H38, I3, I4, I5, I16, I17, I25, I26, R7, R8