

SCALE  
1/35  
Finnish Army K9FIN  
"Moukari"

13519

ACADEMY  
HOBBY MODEL KITS

\* You can download the latest version of an instruction manual for this model by visiting [www.academyhobby.com](http://www.academyhobby.com), clicking the link for 'INSTRUCTION & DOWNLOAD' and entering the item number.  
본 제품의 조립 중 궁금한 점은 [www.academy.co.kr](http://www.academy.co.kr) 접속 후 메뉴 '자료실' → '프라모델' 로 이동하여 해당 제품명을 입력하면 최신의 설명서를 확인 할 수 있습니다.

Warning in Assembly of Model Kits

### 조립전의 주의사항

Take care not to injure yourself while using the modeling tools to cut or trim parts.  
공구를 이용하여 부품을 다듬고 자를 경우, 손을 다치지 않도록 주의를 기울여 주십시오.



## CAUTION!

### -주의-

<READ THIS BEFORE YOU BEGIN>  
<ALLGEMEINE HINWEISE>  
<LISEZ CE QUI SUIT AVANT DE COMMENCER LE MONTAGE>  
<組み立てる前に>  
<조립하기 전에 먼저 읽어 주십시오>

#### <READ THIS BEFORE YOU BEGIN>

- Study the instructions before assembling. - Check the fit of each piece before cementing into place.
- Do not use too much cement to join parts. - Never use cement or paint near open flame.
- Open a window or make area well ventilated when cement or paint is in use.
- Tear up and throw away the empty plastic bags to avoid danger of suffocation for little children.

#### <ALLGEMEINE HINWEISE>

- Die Anordnung der Bauteile ist aus den Zeichnungen der Anleitung ersichtlich.
- Die Teile vor dem Verkleben ungleichmäßig zusammenhalten, um ihren paß zu prüfen.
- Klebstoff nicht zu dick auftragen. - Klebstoff und Farben niemals in der Nähe einer Flamme verwenden.
- Während der Bemalung mit Spritzpistole oder Pinsel für frische Luftzufuhr, z.B. öffnen des Fensters sorgen.
- Bausatz von kleinen Kindern fernhalten. Verhüten Sie, daß Kinder irgendwelche Bauteile in den Mund nehmen oder Plastiktüten über den Kopf ziehen.

#### <LISEZ CE QUI SUIT AVANT DE COMMENCER LE MONTAGE>

- Étudier les schémas d'assemblage. - Contrôler que chaque pièce soit bien conforme avant de la coller à sa place.
- N'utilisez pas une dose de colle pour réunir les pièces. - Ne faites jamais manipuler la colle ou peinture à proximité d'une flamme.
- Aérer soigneusement la pièce où vous peignez(ouvrez la fenêtre).
- Après avoir sorti les pièces du sac en plastique, déchirer le sac afin d'éviter que les enfants ne le mettent sur la tête et ne s'étouffent.

#### <組み立てる前に>

- 組み立てる前に説明書をお読み下さい。 - 部品をランナーから切り出す時は模型用ニッパーとカッターを使用します。
- 接着剤を少しなめに使うことがきれいに仕上げるコツです。 - 接着する前に部品を合わせて確かめます。
- 接着剤や塗料を使用する時はときどき窓を開けて換気をお願いします。
- 組み立て後の部品やビニール袋は小さな子供の手の届かない安全な所に保管して下さい。

#### <조립하기 전에>

- 부품을 조립하기 전에 설명서를 잘 읽어본 후 조립한다.
- 접착하기 전에 부품을 맞추어 확인한 후 조립한다.
- 부품을 자를 때에는 칼이나 니퍼로 깨끗이 잘라준다.
- 접착제를 사용할 곳과 사용하지 않는 곳에 주의하고 너무 많이 바르지 않도록 한다.
- 에나멜 페인트나 접착제를 사용할 때는 창문을 열어 환기를 시키고 화기를 멀리한다.
- 사용 후 남은 부품은 어린 아이들의 손에 닿지 않도록 잘 처리한다.



점착제 사용



점착제 금지



수만곱 조립



전사지



무게추



채움



잘라냄



선택



반대측 조립



들어줌



주의



버전

MAIN COLOR	FLAT BLACK		무광 검은색		DARK GREEN		다크 그린		MOSS GREEN		모스 그린	
	Humbrol		GSI Creos		Lifecolor	TESTORS / MODELMASTER		Revell		Vallejo		
	ENAMEL	ACRYL	AQUEOUS HOBBYCOLOR	Mr. COLOR		ENAMEL	ACRYL	ENAMEL	ACRYL	MODEL COLOR	MODEL AIR	
1 FLAT BLACK	33	33	H12	33	LC02	1749	4768	32108	36108	950	57	무광 검은색
2 SILVER	11	11	H8	8	LC74	2914	4678	32190	36190	997	63	은색
3 STEEL	53	53	H28	78	LC76	1405		32191	36191	863	72	스틸
4 GOLD	16	16	H9	9	LC75	1744	4671	32194	36194	996	66	금색
5 DARK GREEN	86	86	H36	70	UA206	1591	4734	32145	36145	890		다크 그린
6 MOSS GREEN	150	150		135	UA004	1714	4807	32360	36360	894	17	모스 그린
7 WOOD BROWN	10	10	H37	43	UA085	1540		32382	36382	875		우드 브라운
8 CLEAR RED	1321		H90	47			4630			934		투명 빨간색
9 CLEAR BLUE	1320		H93	50			4658			938		투명 파란색
10 CLEAR ORANGE	1322		H92	49			4625					투명 주황색

# MANUAL 1

13519 1/35th Finnish Army K9FIN 'Moukari'

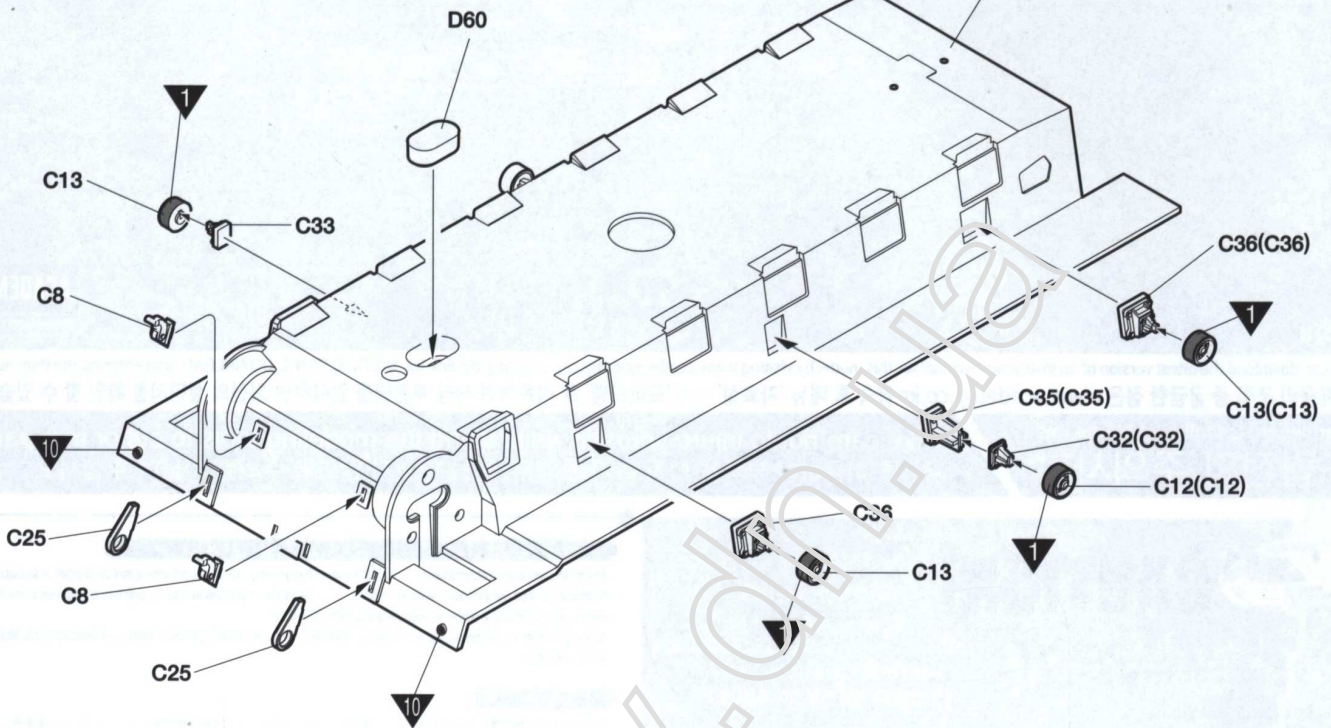
1



접착제 사용

※ ( ) is opposite number.  
( )는 반대측 번호입니다.

Lower Hull/하체

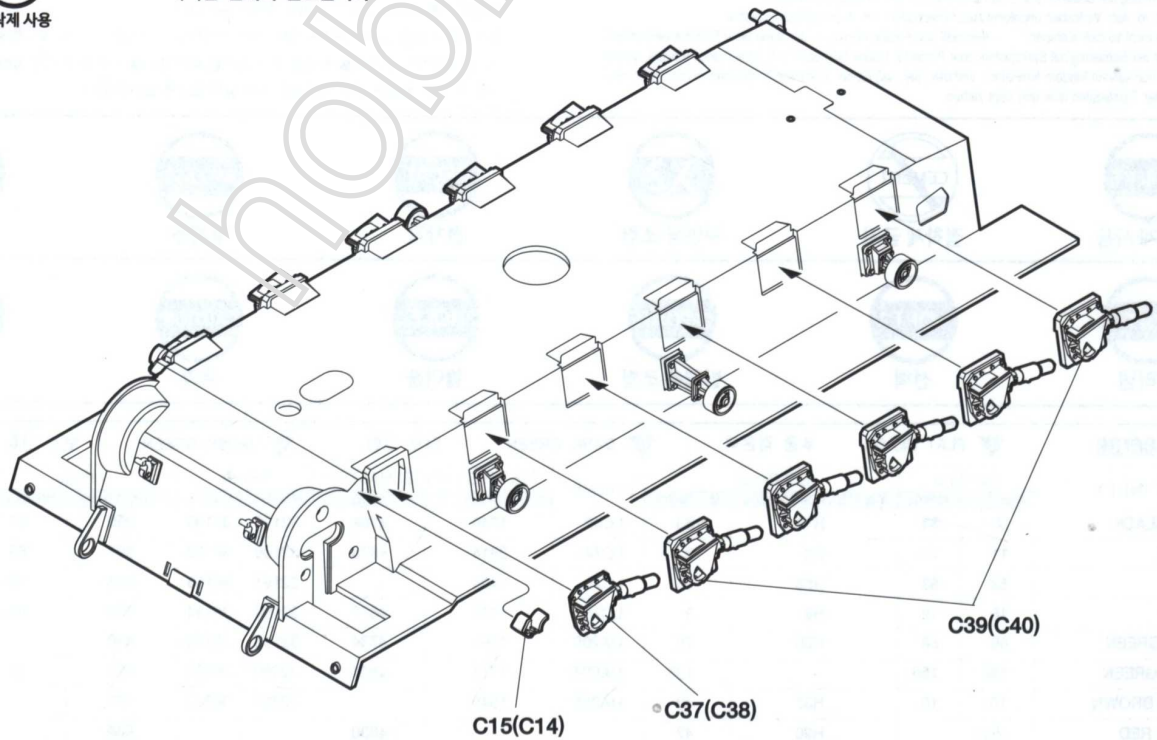


2



접착제 사용

※ ( ) is opposite number.  
( )는 반대측 번호입니다.

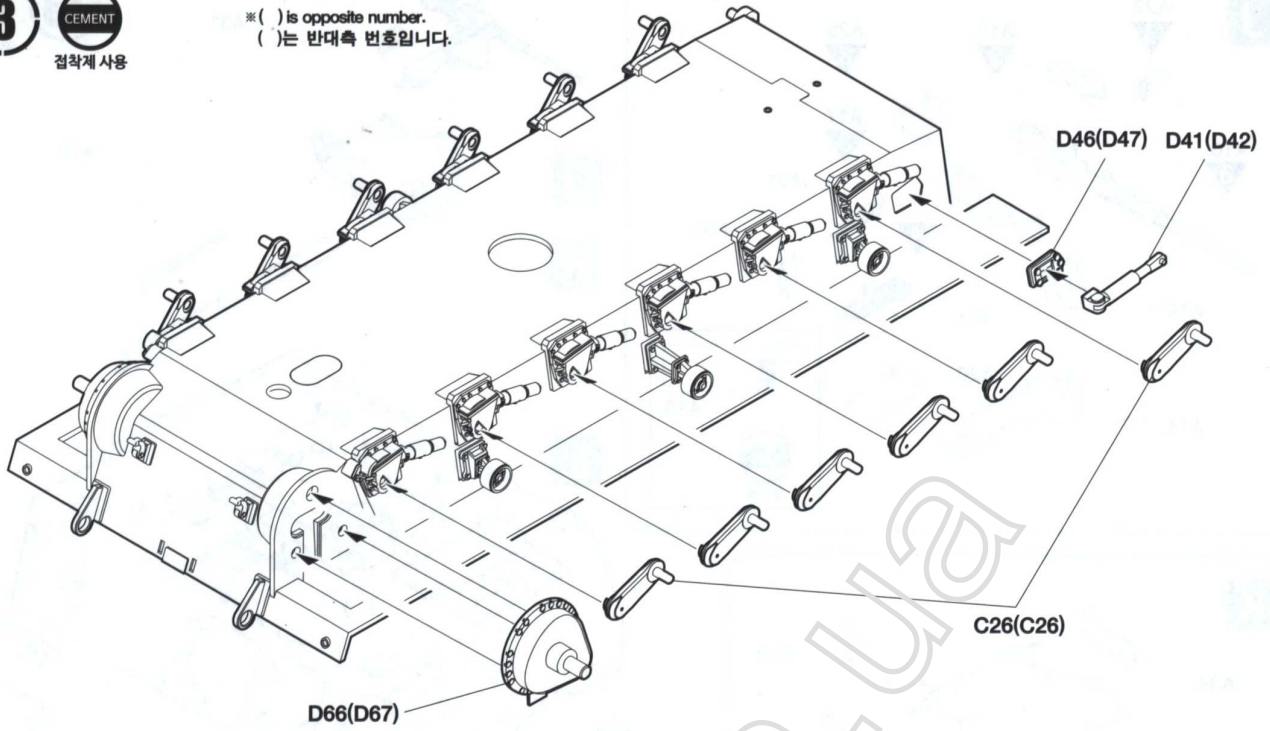


3



접착제 사용

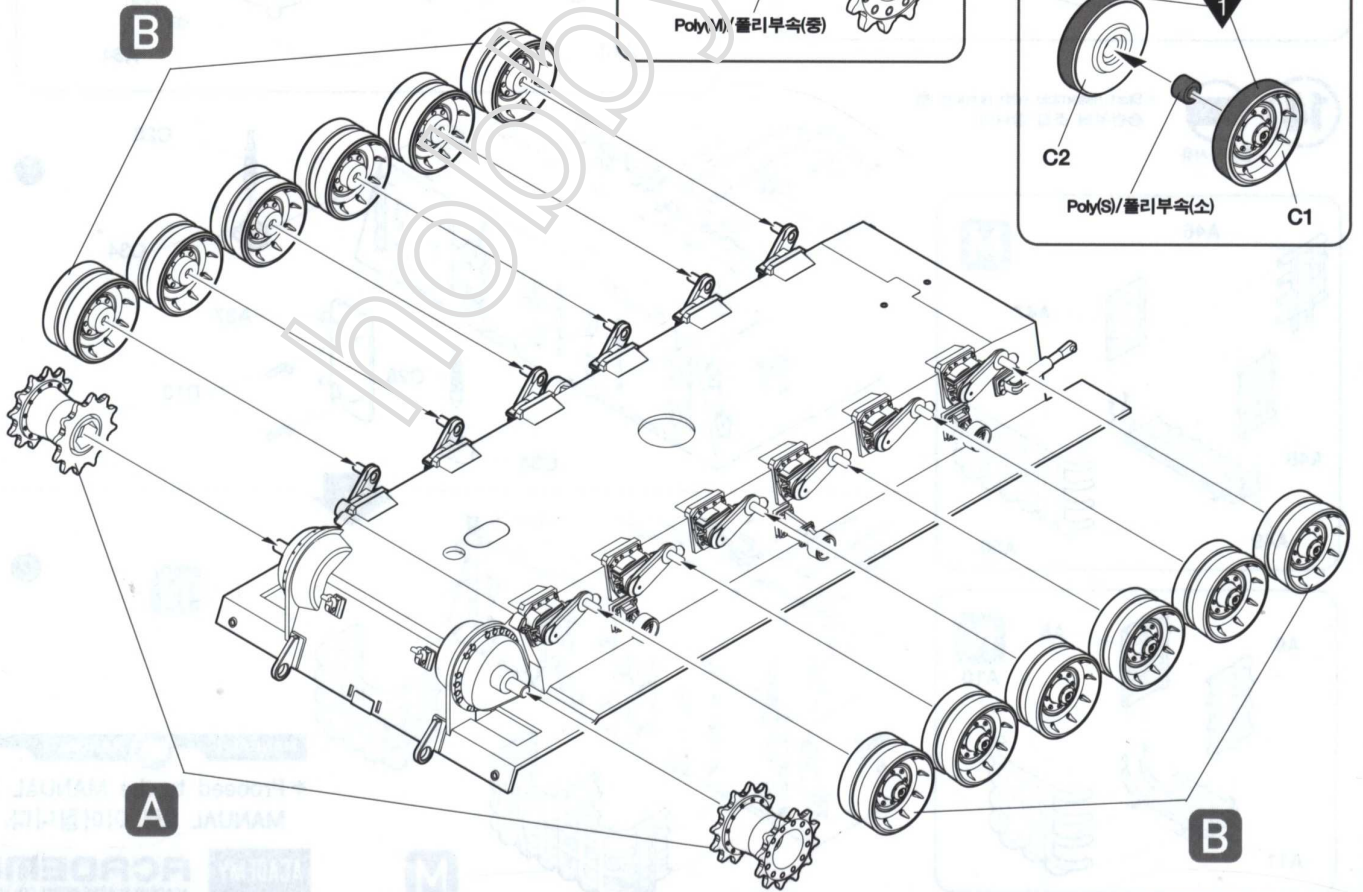
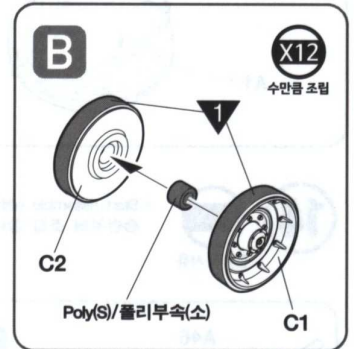
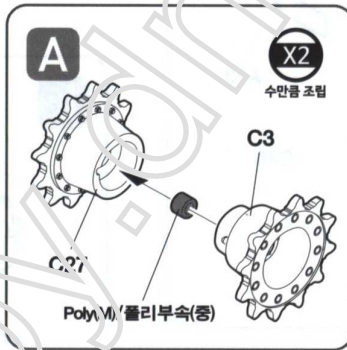
※ ( ) is opposite number.  
( )는 반대측 번호입니다.



4



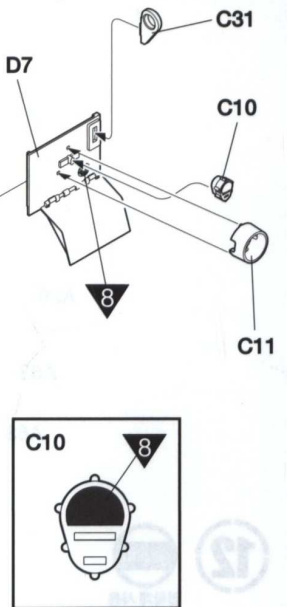
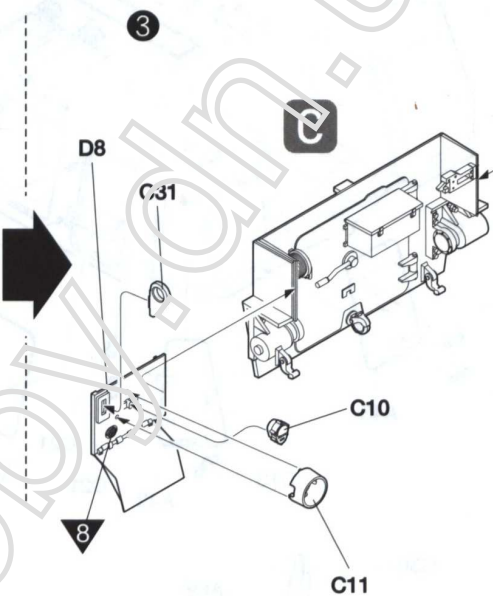
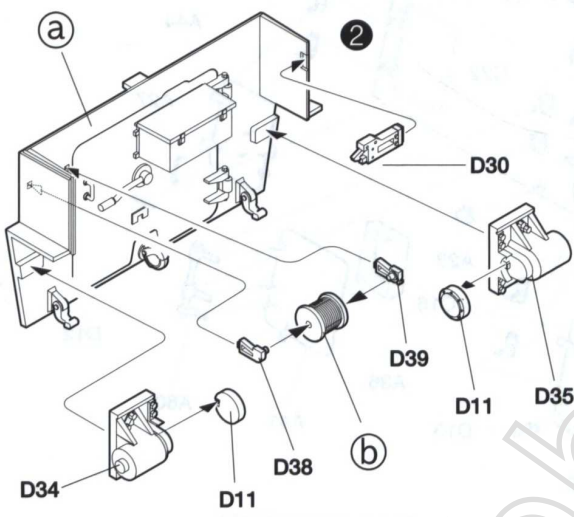
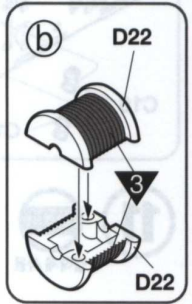
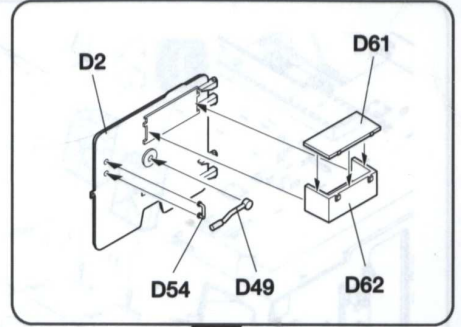
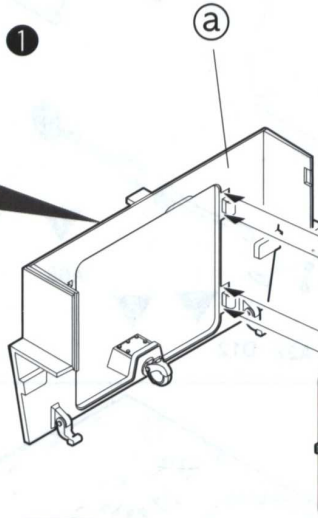
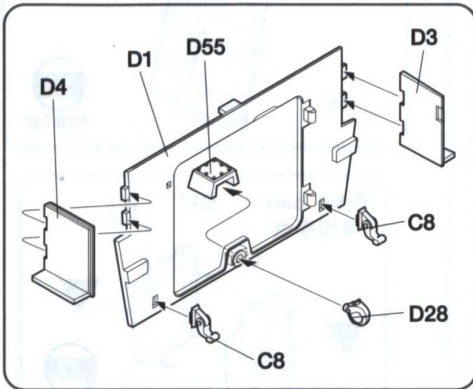
접착제 사용



5

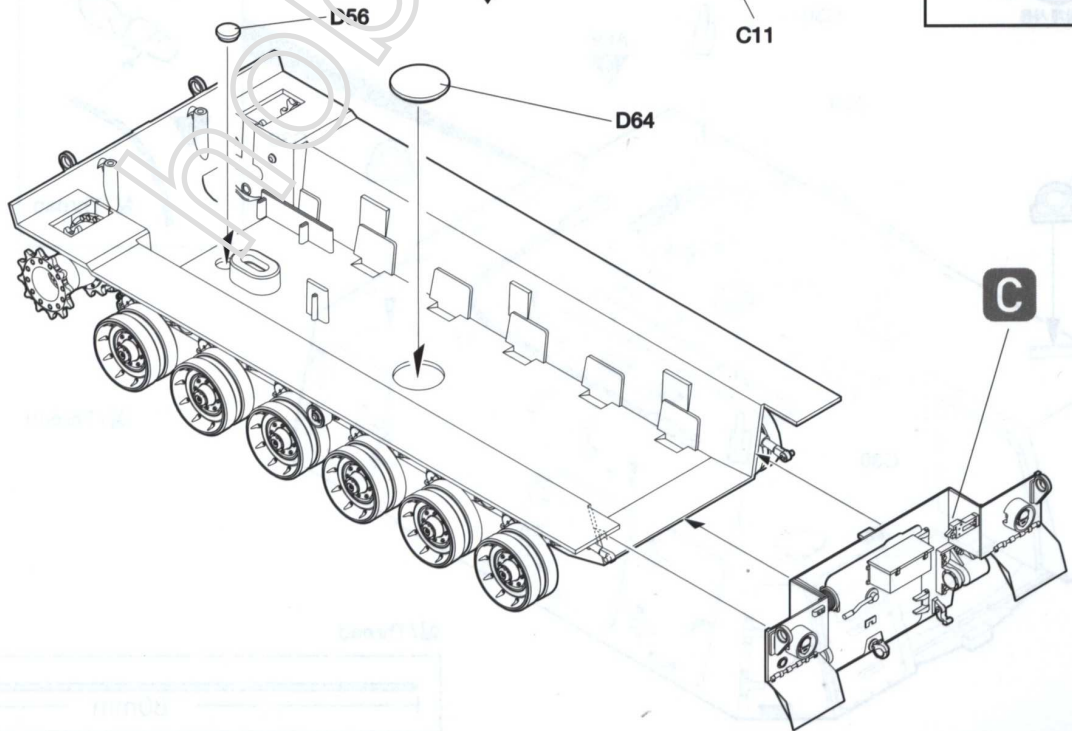
CEMENT  
접착제 사용

\* Start assemble with number 1  
①번부터 조립 합니다.



6

CEMENT  
접착제 사용

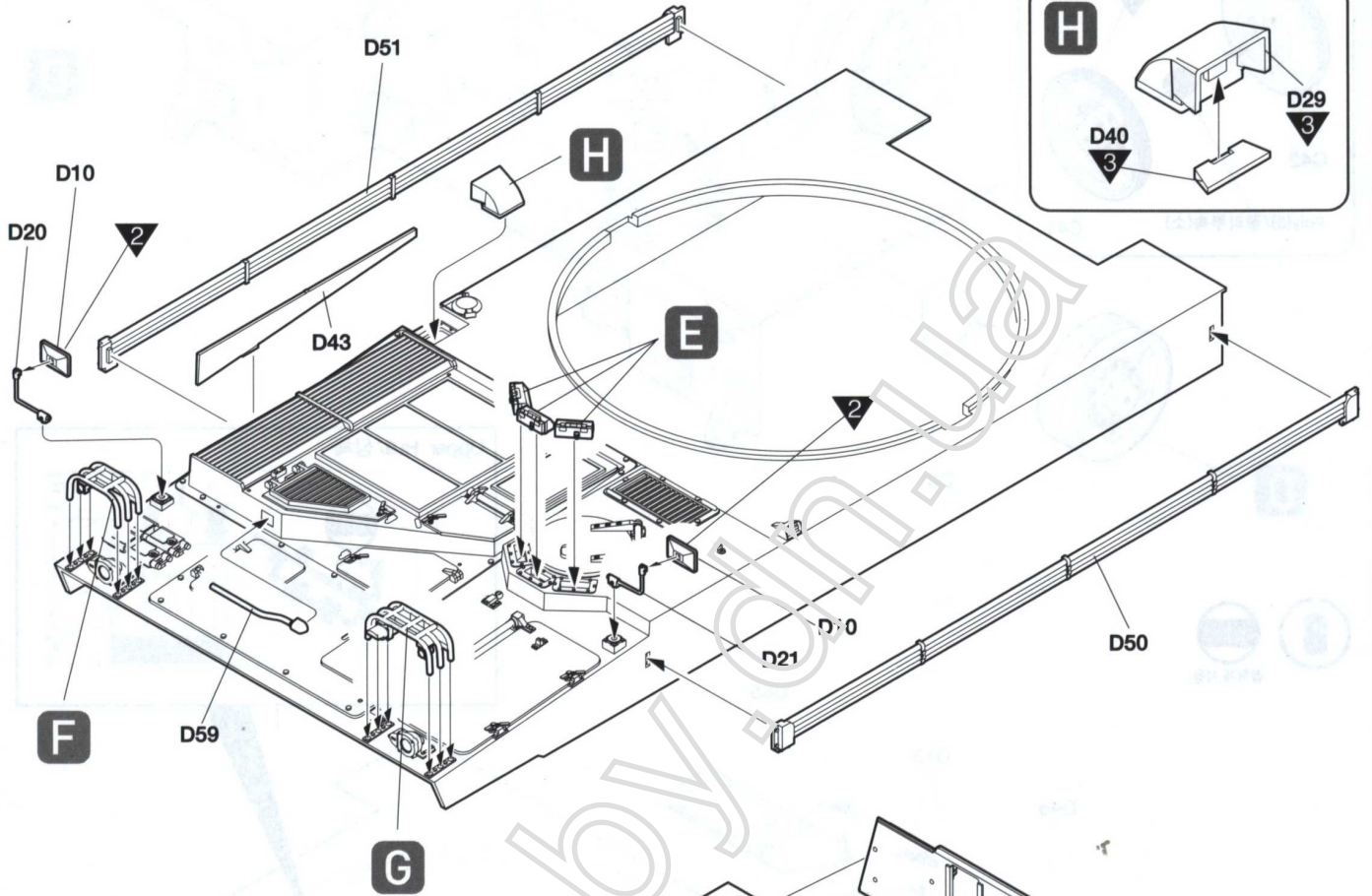
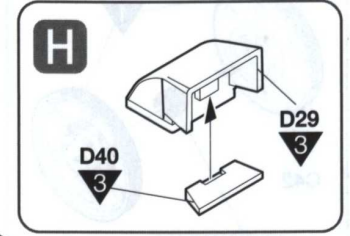
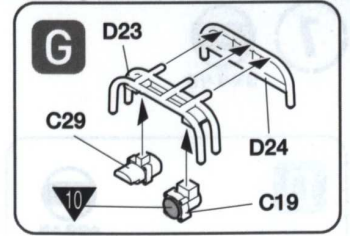
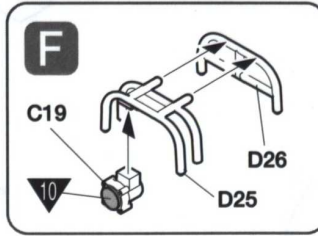
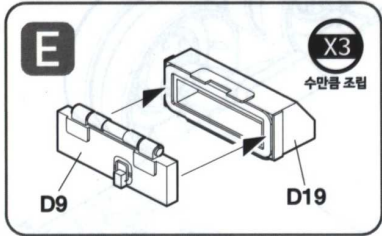




9

CEMENT

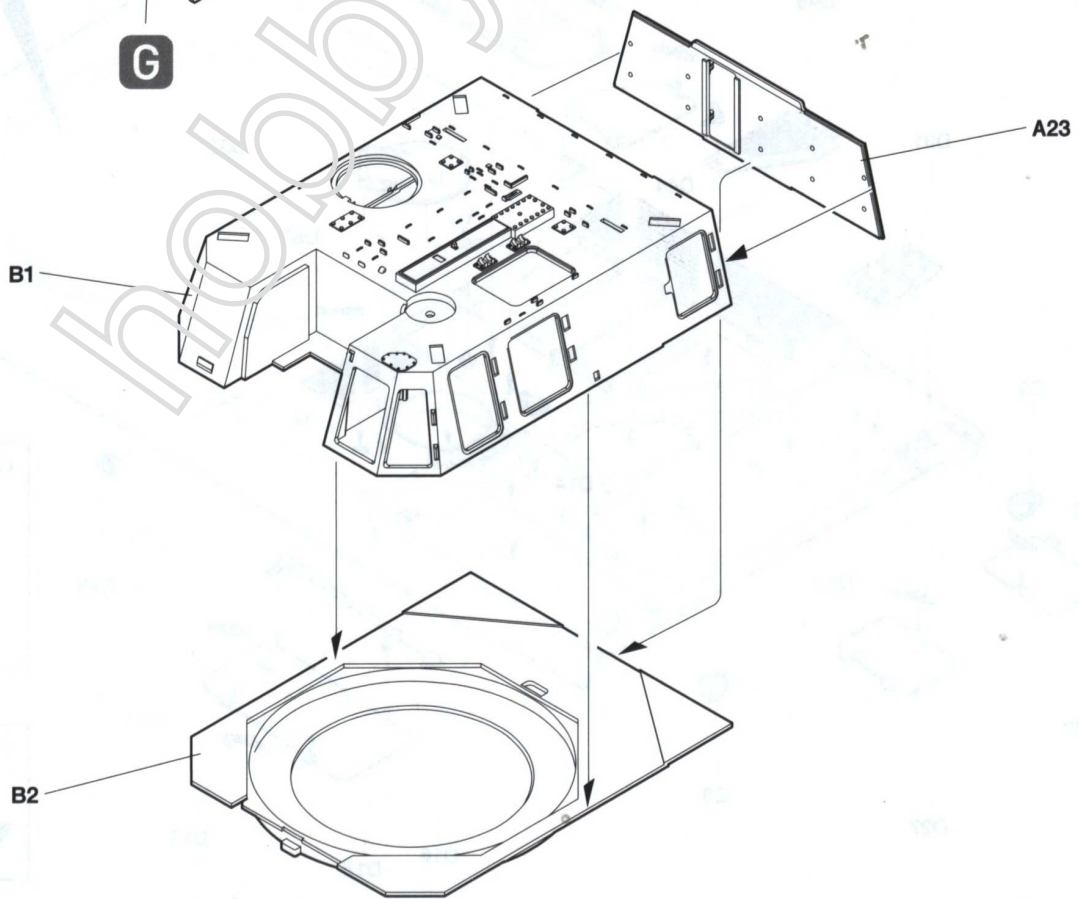
접착제 사용

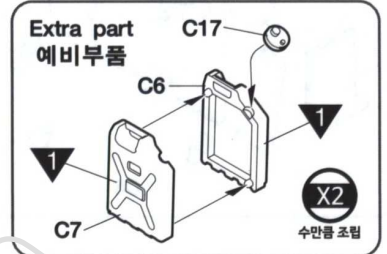
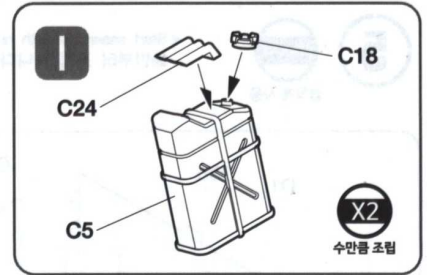
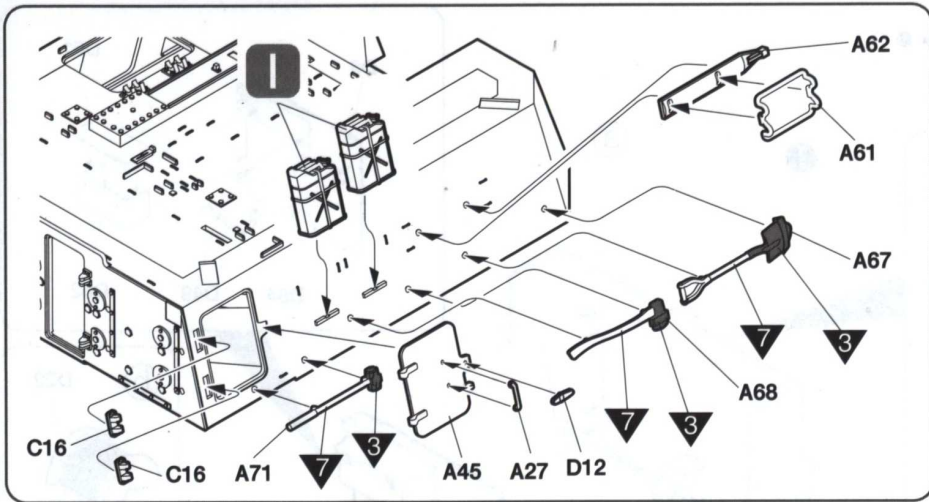


10

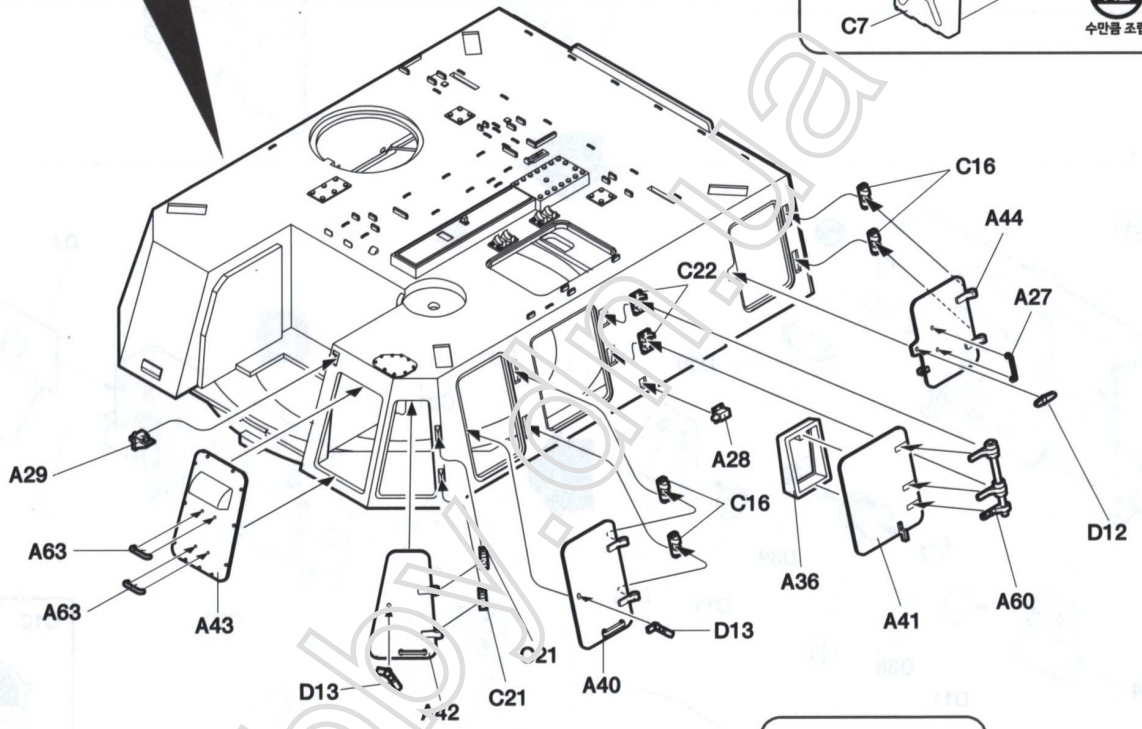
CEMENT

접착제 사용

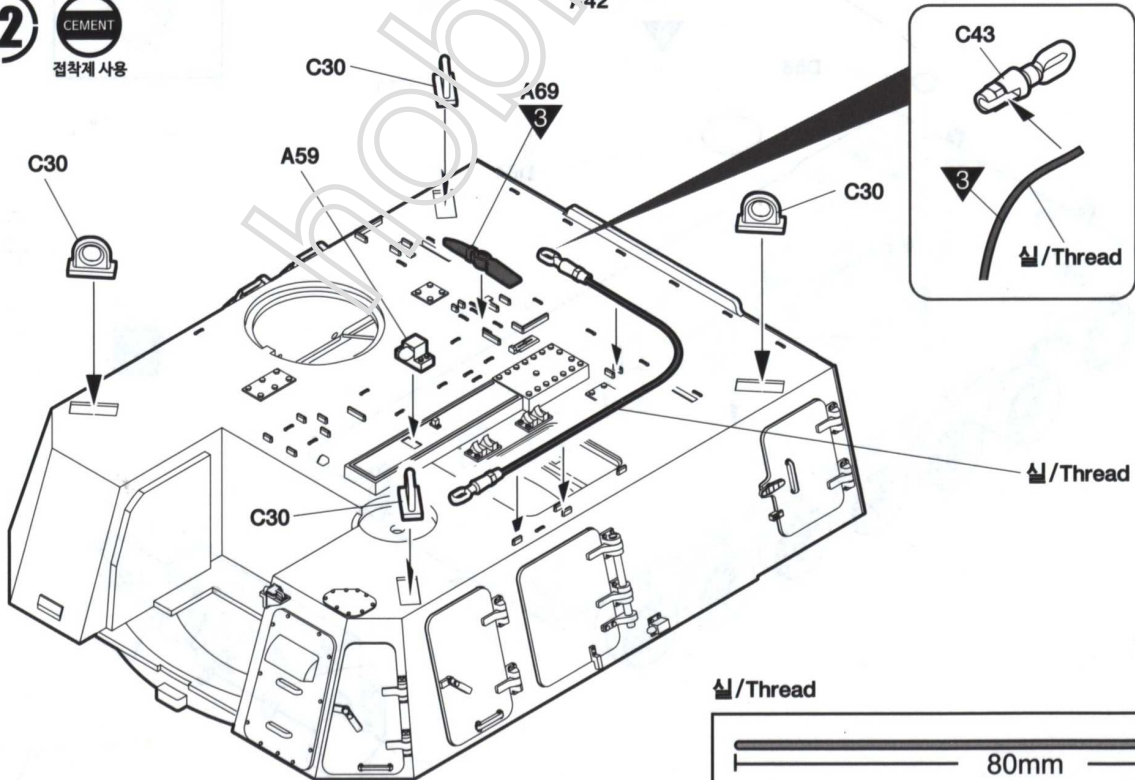




**11** CEMENT  
접착제 사용



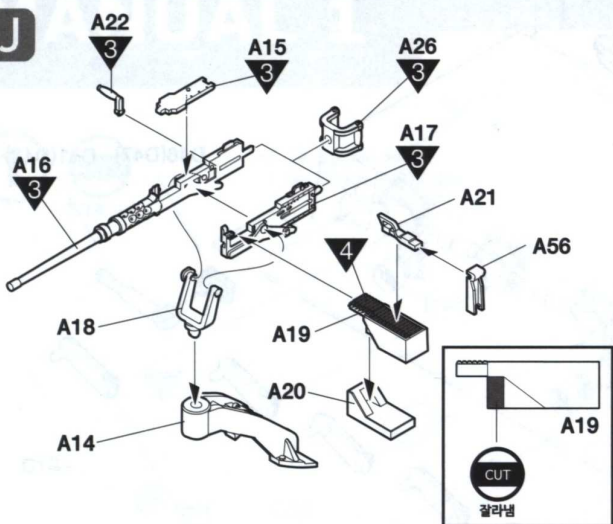
**12** CEMENT  
접착제 사용



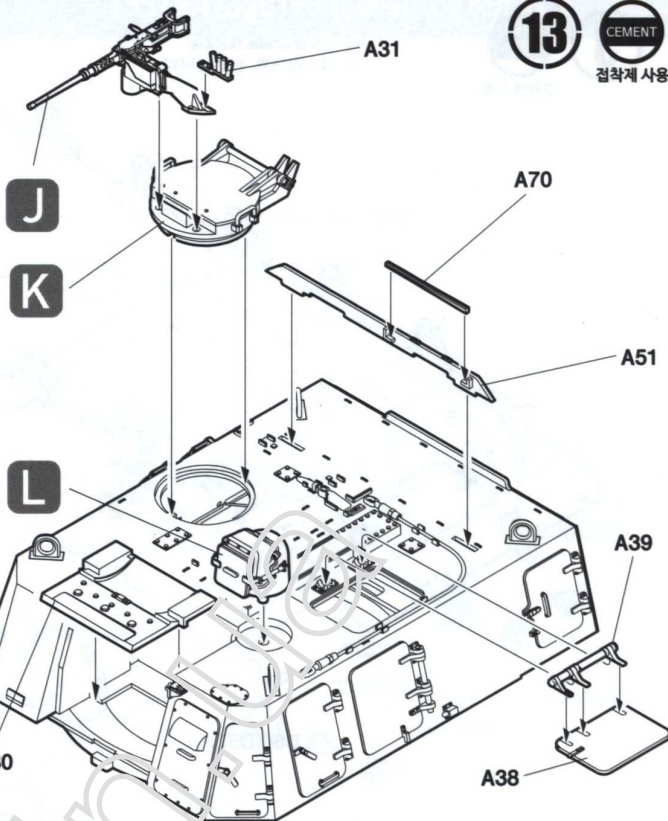
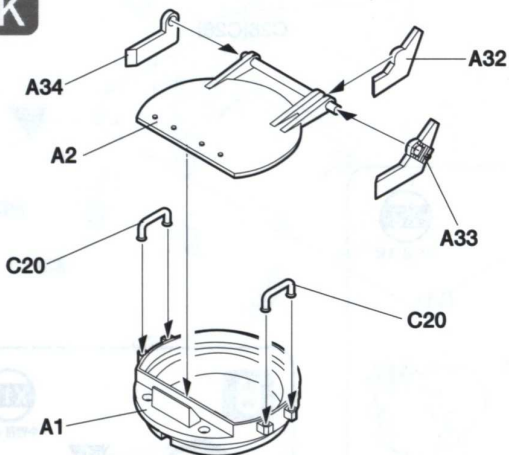
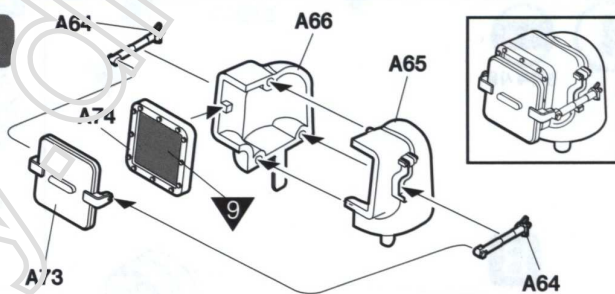
Real size  
실제길이

실/Thread

80mm

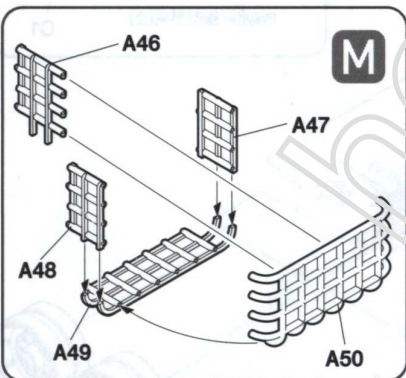
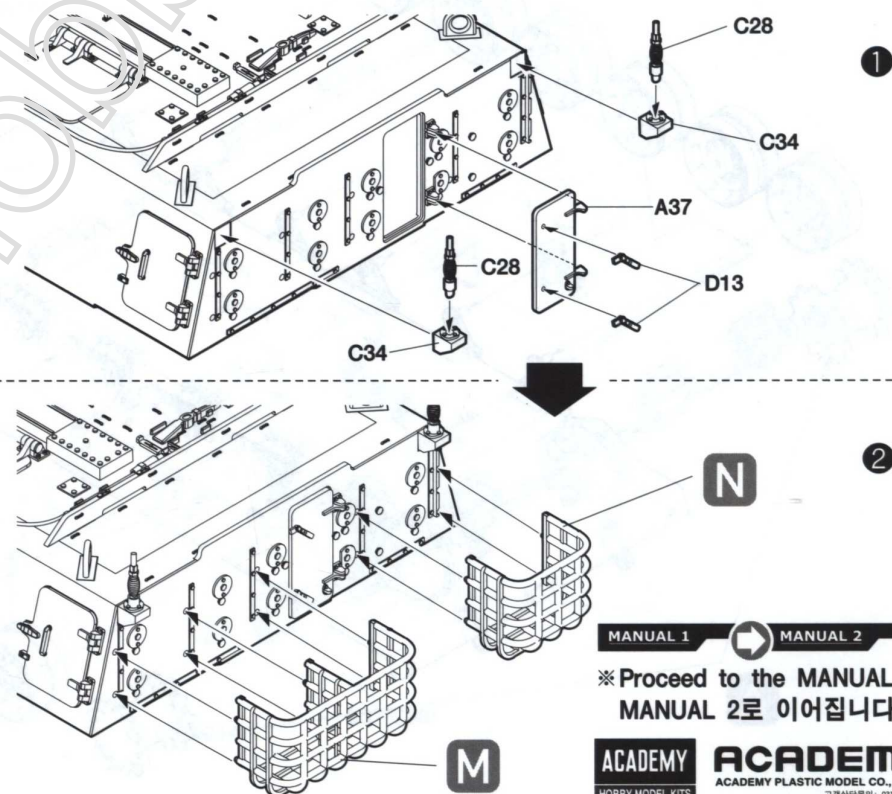
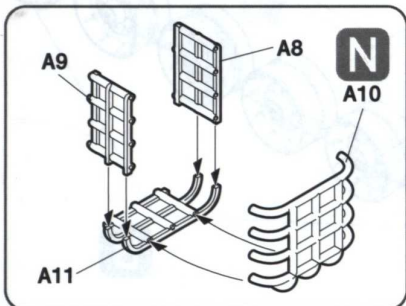
**J****13**

접착제 사용

**K****L****14**

접착제 사용

※ Start assemble with number ①  
 ①번부터 조립 합니다.

**M****N**

MANUAL 1

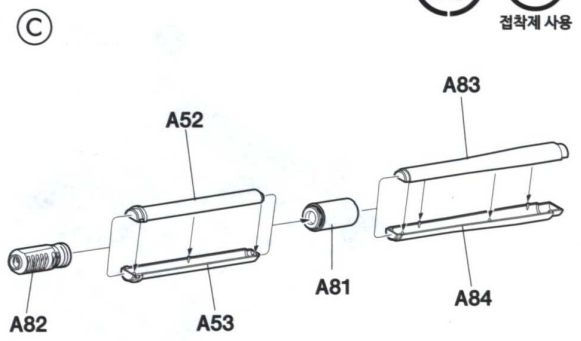
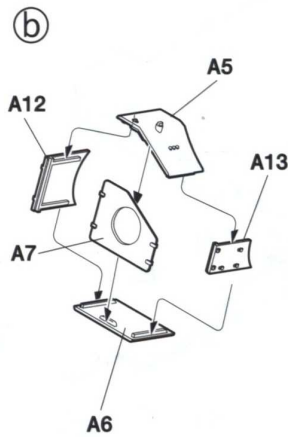
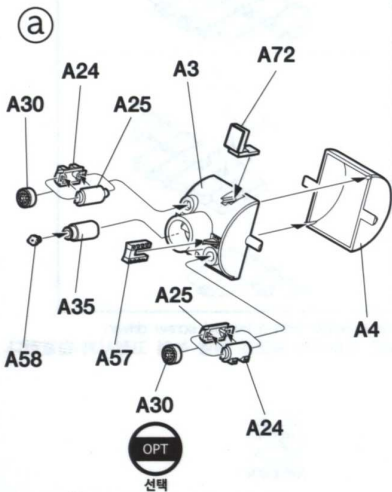
MANUAL 2

※ Proceed to the MANUAL 2  
 MANUAL 2로 이어집니다.

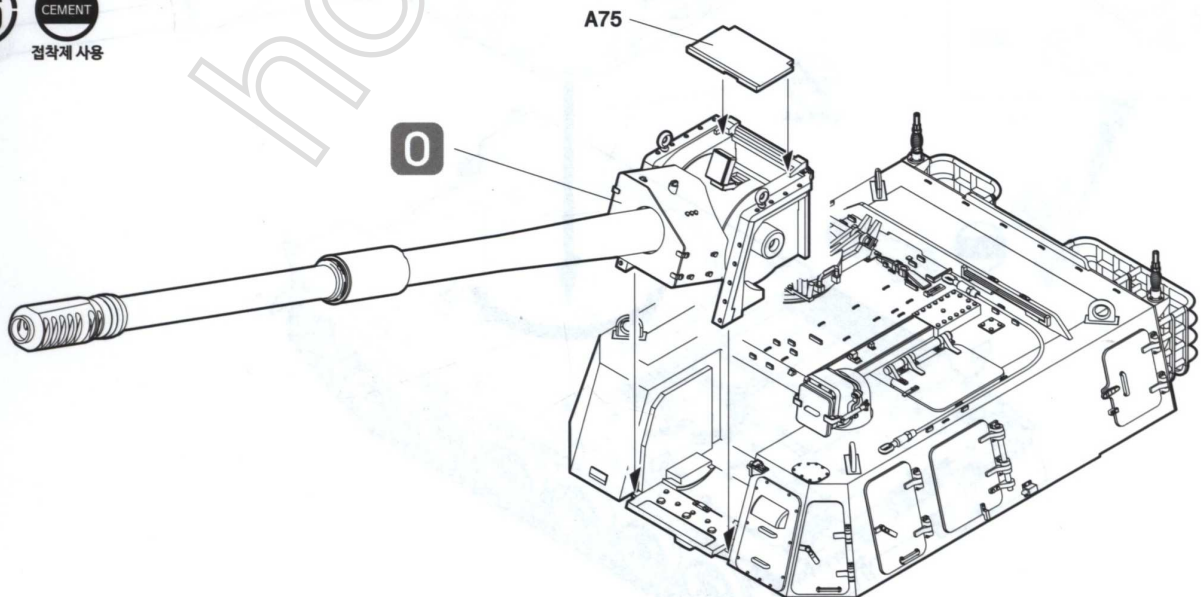
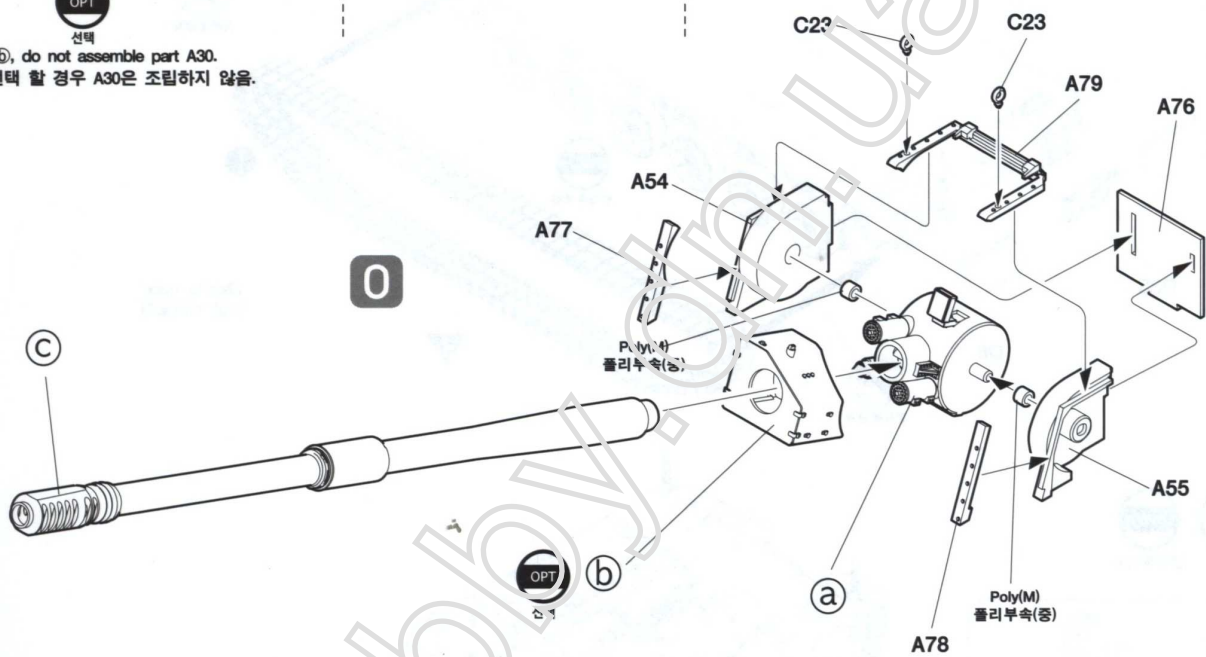
**ACADEMY**  
 HOBBY MODEL KITS

**ACADEMY**  
 ACADEMY PLASTIC MODEL CO., LTD.  
 고객상담문의: 031-850-8555





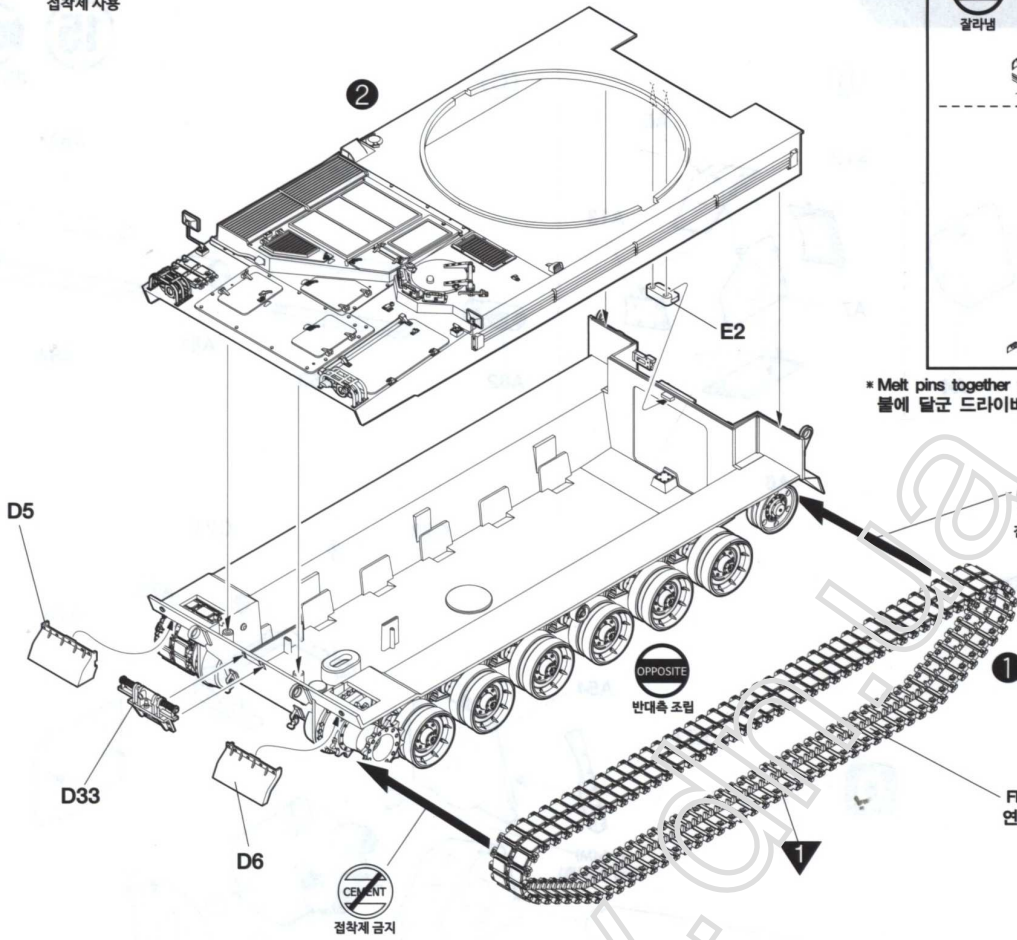
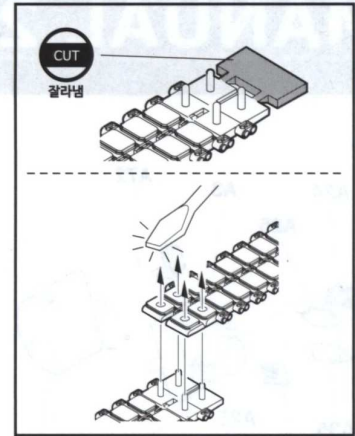
\*Select ①, do not assemble part A30.  
 ①을 선택 할 경우 A30은 조립하지 않음.



17

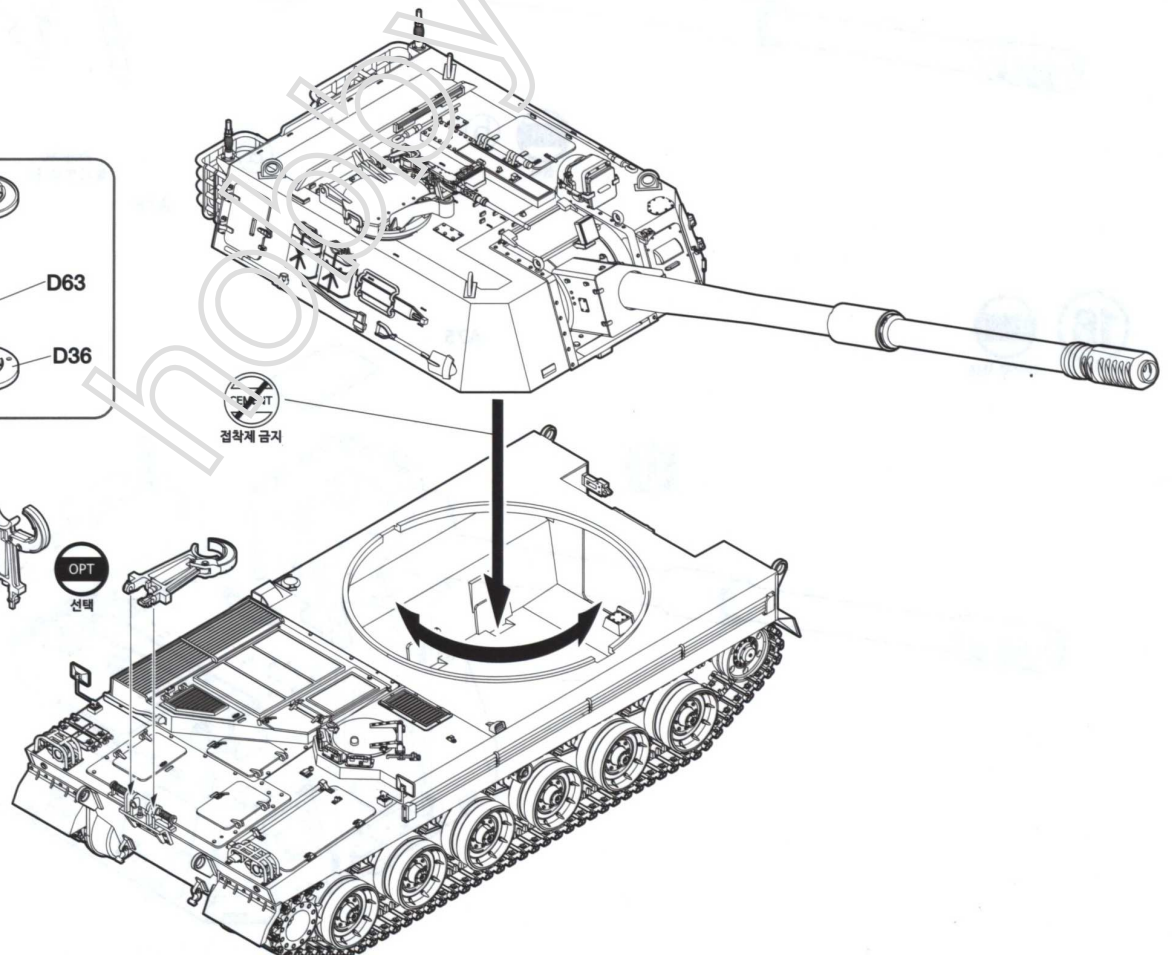
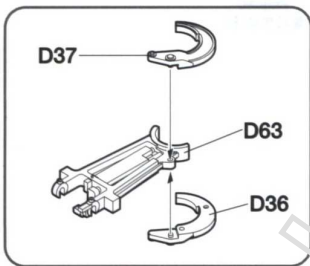
CEMENT  
접착제 사용

※ Start assemble with number 1  
1번부터 조립 합니다.



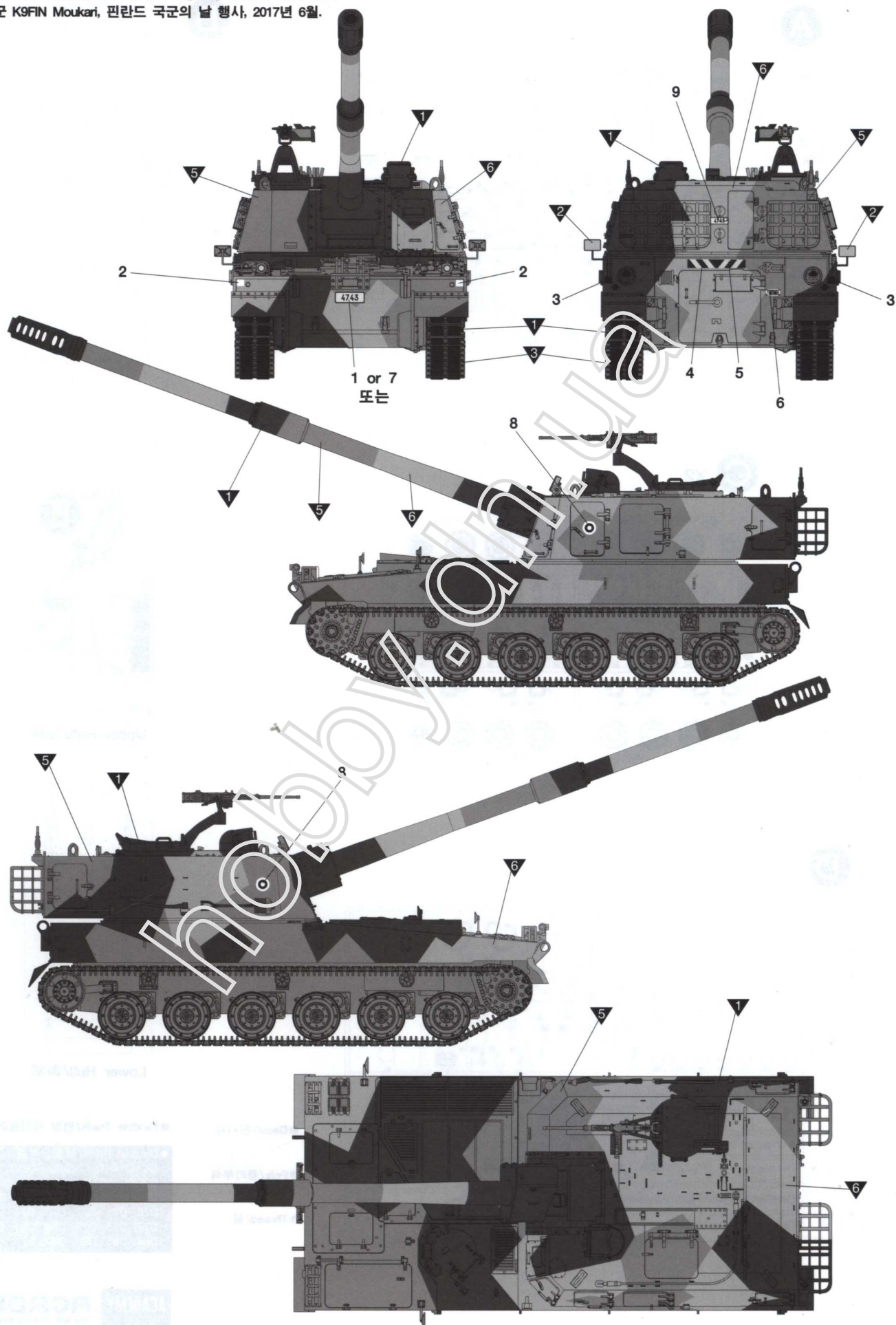
18

CEMENT  
접착제 사용

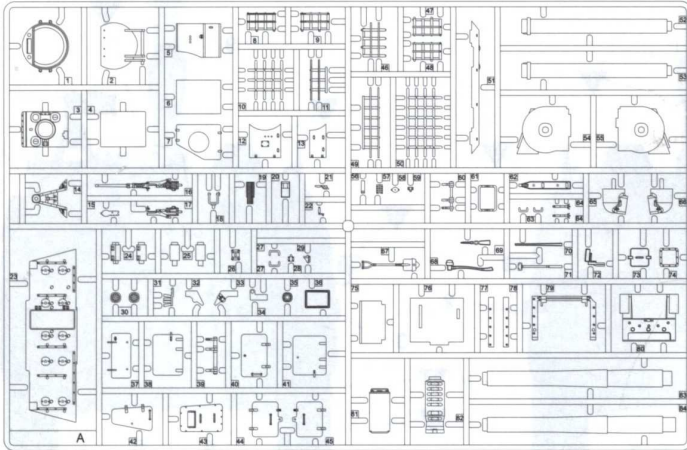


painting & decal placement / 색칠 및 전사지불이기

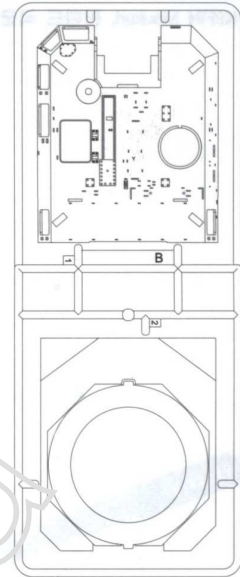
● Finnish K9FIN Moukari, The National Flag Day Parade, June, 2017  
 핀란드군 K9FIN Moukari, 핀란드 국군의 날 행사, 2017년 6월.



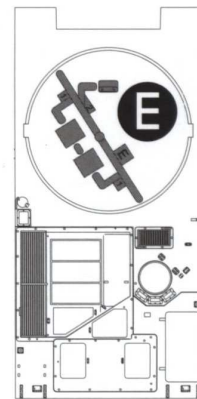
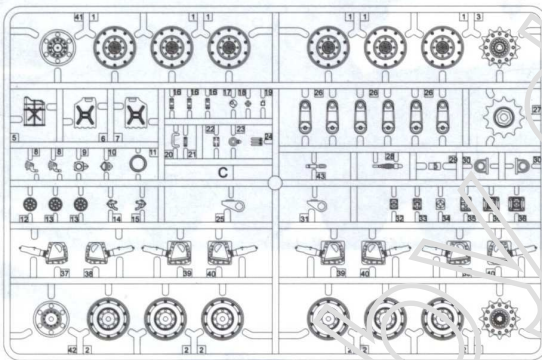
**A**



**B**

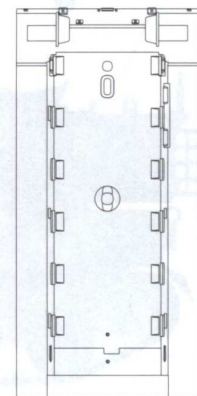
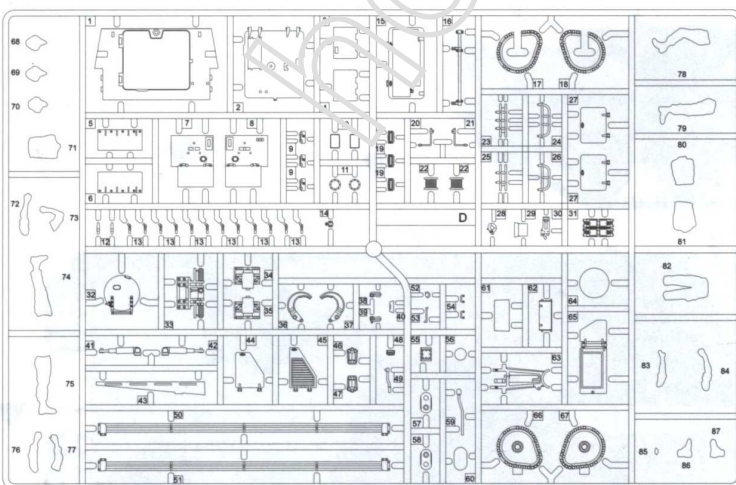


**C** X2



Upper Hull/상체

**D**



Lower Hull/하체

● Decal/전사지

● Poly/폴리부속

● Thread/실

● Flexible Track/연질 캐터필러

● Unused Parts/불필요부품  
 C4, C14X1, C15X1, C29X1, C33X1  
 C36X1, C37X1, C38X1, C39X1, C40X1  
 D13X1, D17, D18, D54X1, D68, D69  
 D70, D71, D72, D73, D74, D75, D76  
 D77, D78, D79, D80, D81, D82, D83  
 D84, D85, D86, D87, E1