

SCALE
1/35
German StuG IV
Ver. Early



13522

ACADEMY
HOBBY MODEL KITS

* You can download the latest version of an instruction manual for this model by visiting www.academyhobby.com, clicking the link for 'INSTRUCTION & DOWNLOAD' and entering the item number. 본 제품의 조립 중 궁금한 점은 www.academy.co.kr 접속 후 메뉴 '자료실' --> '프라모델' 로 이동하여 해당 제품명을 입력하면 최신의 설명서를 확인 할 수 있습니다.

Warning in Assembly of Model Kits
조립전의 주의사항

Take care not to injure yourself while using the modeling tools to cut or trim parts. 공구를 이용하여 부품을 다듬고 자를 경우, 손을 다치지 않도록 주의를 기울여 주십시오.



CAUTION!
-주의-

<READ THIS BEFORE YOU BEGIN>
<ALLGEMEINE HINWEISE>
<LISEZ CE QUI SUIT AVANT DE COMMENCER LE MONTAGE>
<組み立てる前に>
<조립하기 전에 먼저 읽어 주십시오.>

<LISEZ CE QUI SUIT AVANT DE COMMENCER LE MONTAGE>

- Etudier les schémas d'assemblage. - Contrôler que chaque pièce soit bien conforme avant de la coller à sa place.
- N'utilisez pas trop de colle pour réunir les pièces. - Ne jamais manipuler la colle ou peinture à proximité d'une flamme.
- Aérer soigneusement la pièce où vous peignez(ouvrir la fenêtre).
- Après avoir sorti les pièces du sac en plastique, déchirer le sac afin d'éviter que les enfants ne le mettent sur la tête et ne s'étouffent.

<組み立てる前に>

- 組み立てる前に説明書をお読み下さい。 - 部品をランナーから切りはなす時は模型用ニッパーとカッターを使用します。
- 接着剤を少しなめに使うことがきれいに仕上げるコツです。 - 接着する前に部品を合わせて確かめます。
- 接着剤や塗料を使用する時はときどき窓を開けて換気をお願いします。
- 組み立て後の部品やビニール袋は小さな子供の手の届かない安全な所に保管して下さい。

■ 조립하기 전에

- 부품을 조립하기 전에 설명서를 잘 읽어본 후 조립한다.
- 접착하기 전에 부품을 맞추어 확인한 후 조립한다.
- 부품을 자를 때에는 칼이나 니퍼로 깨끗이 잘라준다.
- 접착제를 사용할 곳과 사용하지 않는 곳에 주의하고 너무 많이 바르지 않도록 한다.
- 에나멜 페인트나 접착제를 사용할 때는 창문을 열어 환기를 시키고 화기를 멀리한다.
- 사용 후 남은 부품은 어린 아이들의 손에 닿지 않도록 잘 처리한다.

<READ THIS BEFORE YOU BEGIN>

- Study the instructions before assembling. - Check the fit of each piece before cementing into place.
- Do not use too much cement to join parts. - Never use cement or paint near open flame.
- Open a window or make area well ventilated when cement or paint is in use.
- Tear up and throw away the empty plastic bags to avoid danger of suffocation for little children.

<ALLGEMEINE HINWEISE>

- Die Anordnung der Bauteile ist aus den Zeichnungen der Anleitung ersichtlich.
- Die Teile vor dem Verkleben ungeleimt zusammenhalten, um ihren paßsitz zu prüfen.
- Klebstoff nicht zu dick auftragen. - Klebstoff und Farben niemals in der Nähe einer Flamme verwenden.
- Während der Bemalung mit Spritzpistole oder Pinsel für frische Luftzufuhr, z.B. Öffnen des Fensters, sorgen.
- Bausatz von kleinen Kindern fernhalten. Verhüten Sie, daß Kinder irgendwelche Bauteile in den Mund nehmen oder Plastiktüten über den Kopf ziehen.



접착제 사용



접착제 금지



수만큼 조립



전사지



무게추



채움



잘라냄



선택



반대측 조립



뚫어줌



주의



버전

MAIN COLOR	4 DARK YELLOW RAL7028 다크 옐로우					5 DARK GREEN RAL6003 다크 그린					6 RED BROWN RAL8017 레드 브라운				
	Humbrol		GSI Creos			Lifecolor	TESTORS / MODELMASTER		Revell		Vallejo				
	ENAMEL	ACRYL	AQUEOUS HOBBYCOLOR	Mr. COLOR	ENAMEL		ACRYL	ENAMEL	ACRYL	MODEL COLOR	MODEL AIR				
1 FLAT BLACK FS37038	33	33	H12	33	LC02	1749	4768	32108	36108	950	57	무광 검은색			
2 STEEL	53	53	H28	78	LC76	1405		32191	36191	863	72	스틸			
3 WOOD BROWN	10	10	H37	43	UA085	1540		32382	36382	875		우드 브라운			
4 DARK YELLOW RAL7028	84		H79	39	UA097	2052	4796	32116	36116	821	31	다크 옐로우			
5 DARK GREEN RAL6003	86	86	H36	70	UA206	1591	4734	32145	36145	890		다크 그린			
6 RED BROWN RAL8017	160		H47	41	UA205	2090	4797	32381	36381	984	41	레드 브라운			
7 RUST FS30109	180		H33	81	UA088	1785	4675	32183	36183	871		러스트			

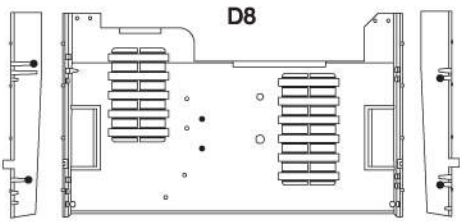
MANUAL 1

13522 1/35th German StuG IV Ver. Early

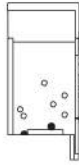
※ Before starting assembly of the tank, make holes on the underside of parts at locations indicated by ●, ▣. 조립을 시작하기전에 아래부품들의 밑면을 보고 ●, ▣ 표시되어 있는 곳에 구멍을 뚫어주세요.



뚫어줌



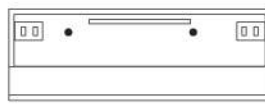
E27



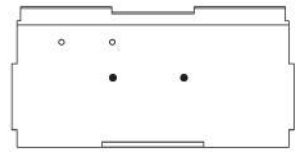
E26



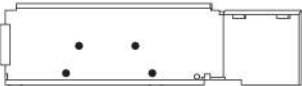
D10



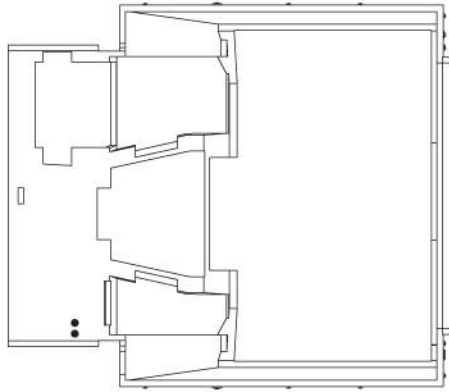
D11



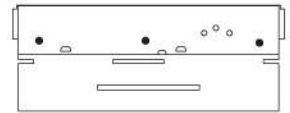
E43



B35



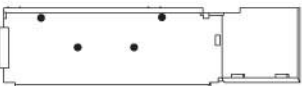
D14



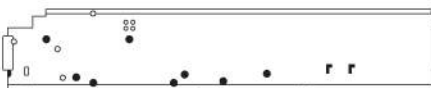
D19



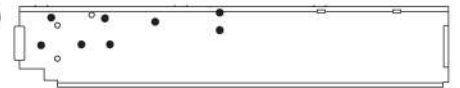
E44



E48



E49



※ Refer to page 12 of MANUAL 2 for Zimmerit application.

본 전차에 치머리트를 적용 할 경우에는 MANUAL 2의 12페이지를 참고하세요.

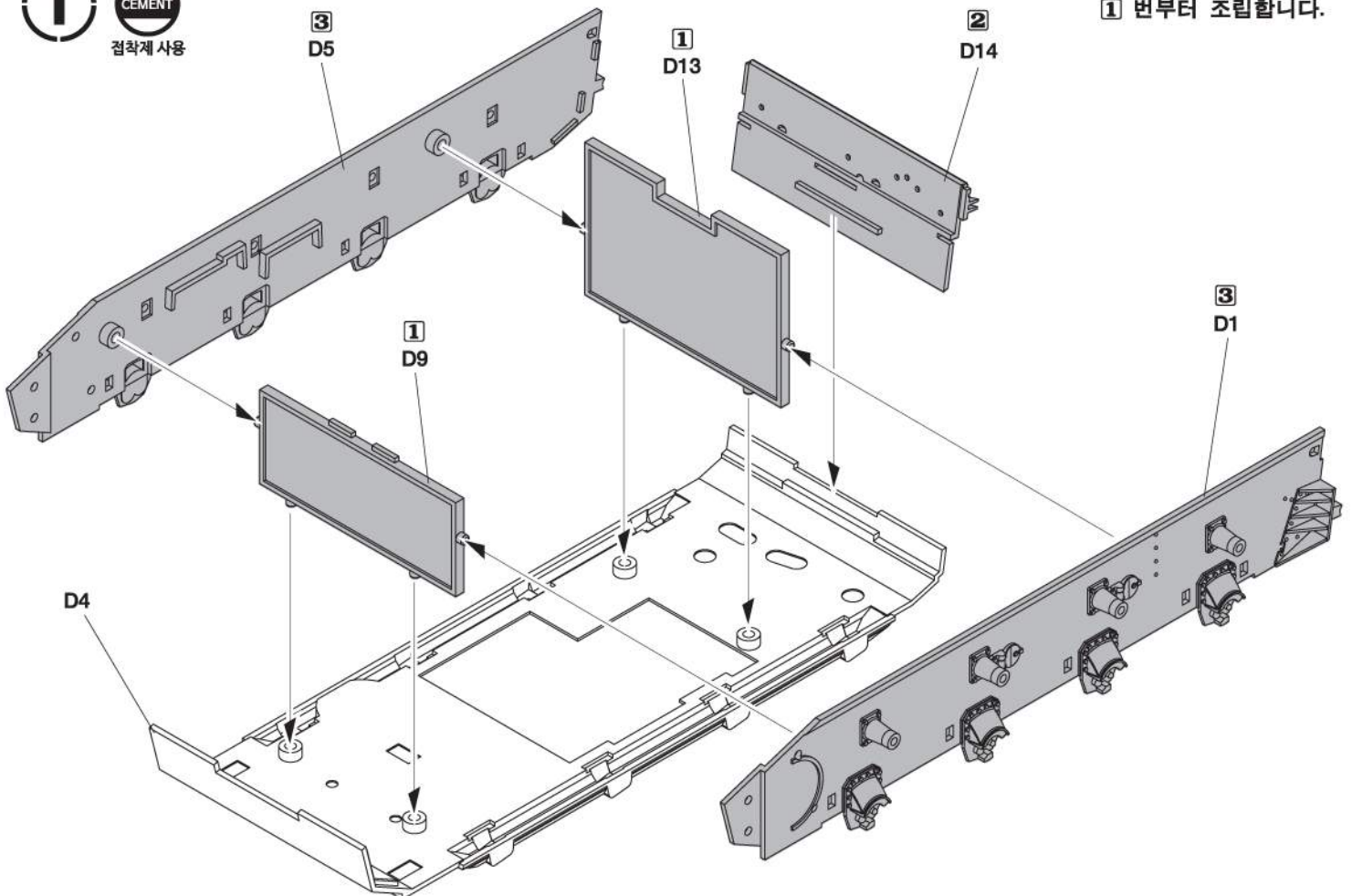
1



점착제 사용

※ Attach 1 first.

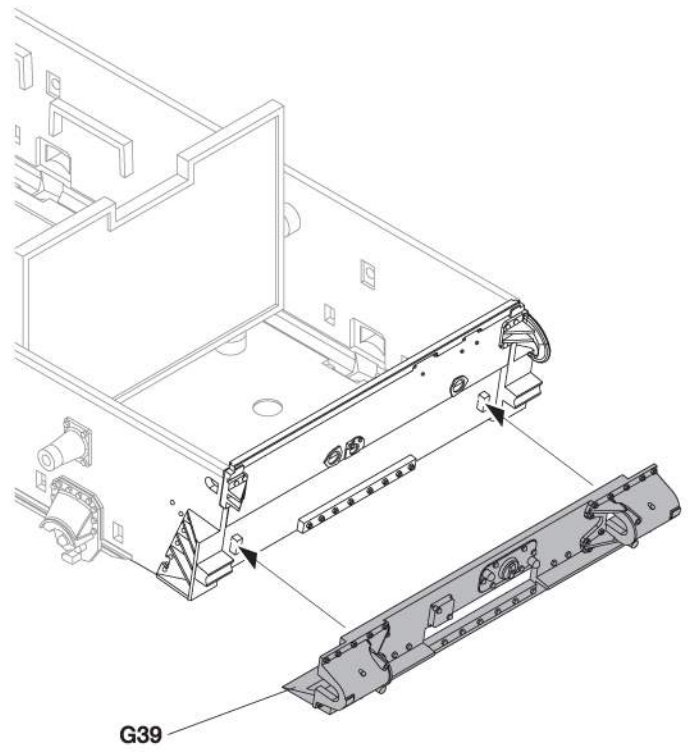
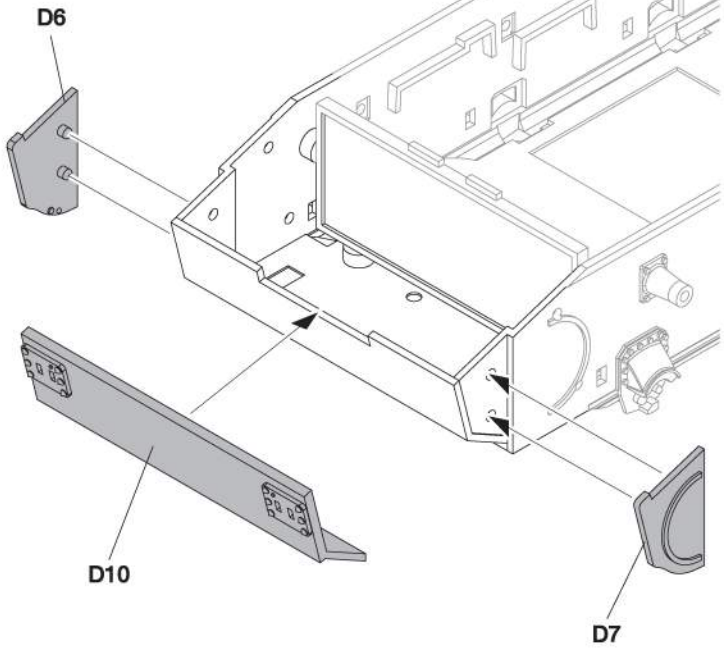
1 번부터 조립합니다.



2



접착제 사용

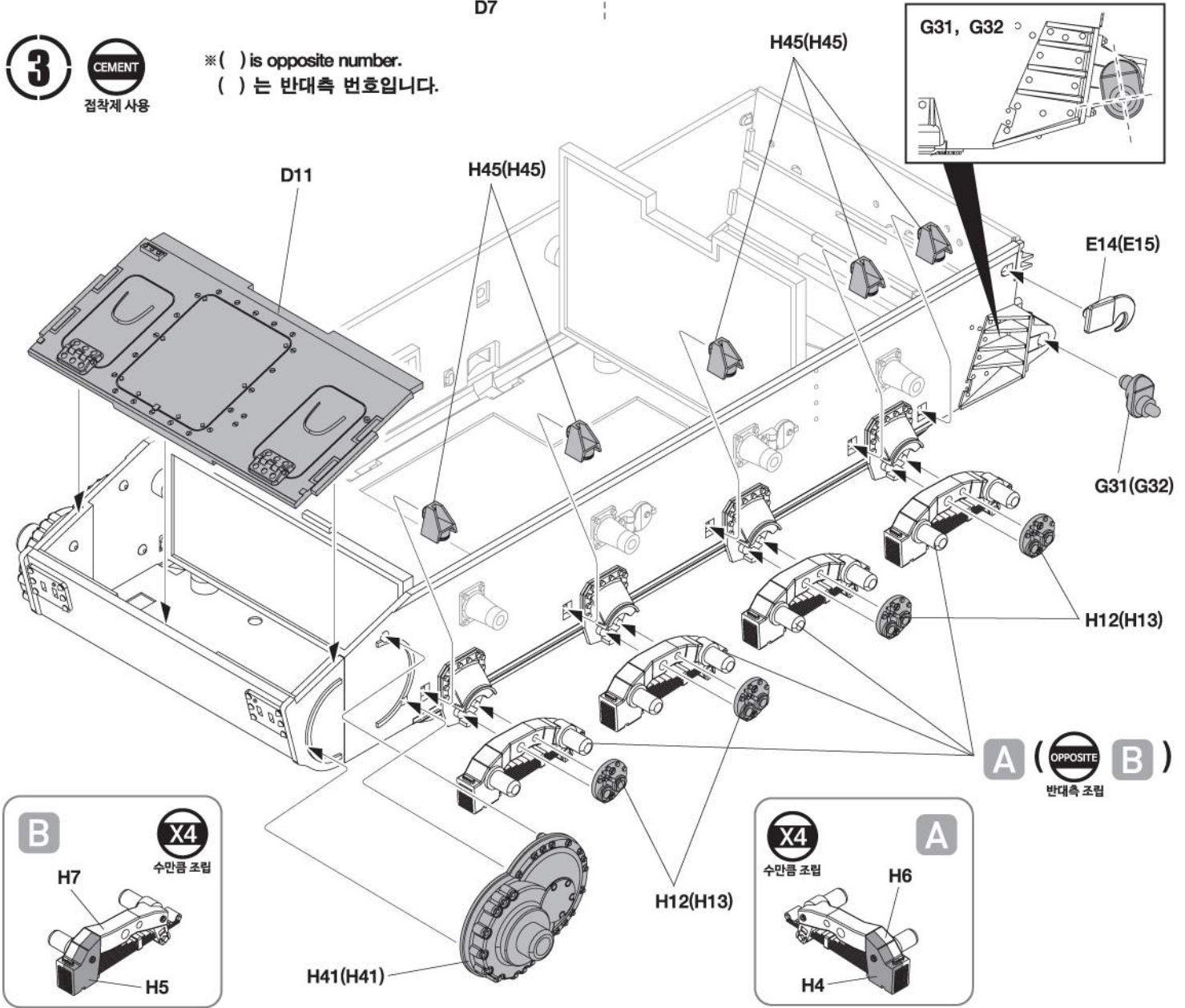


3



접착제 사용

※ () is opposite number.
 () 는 반대측 번호입니다.



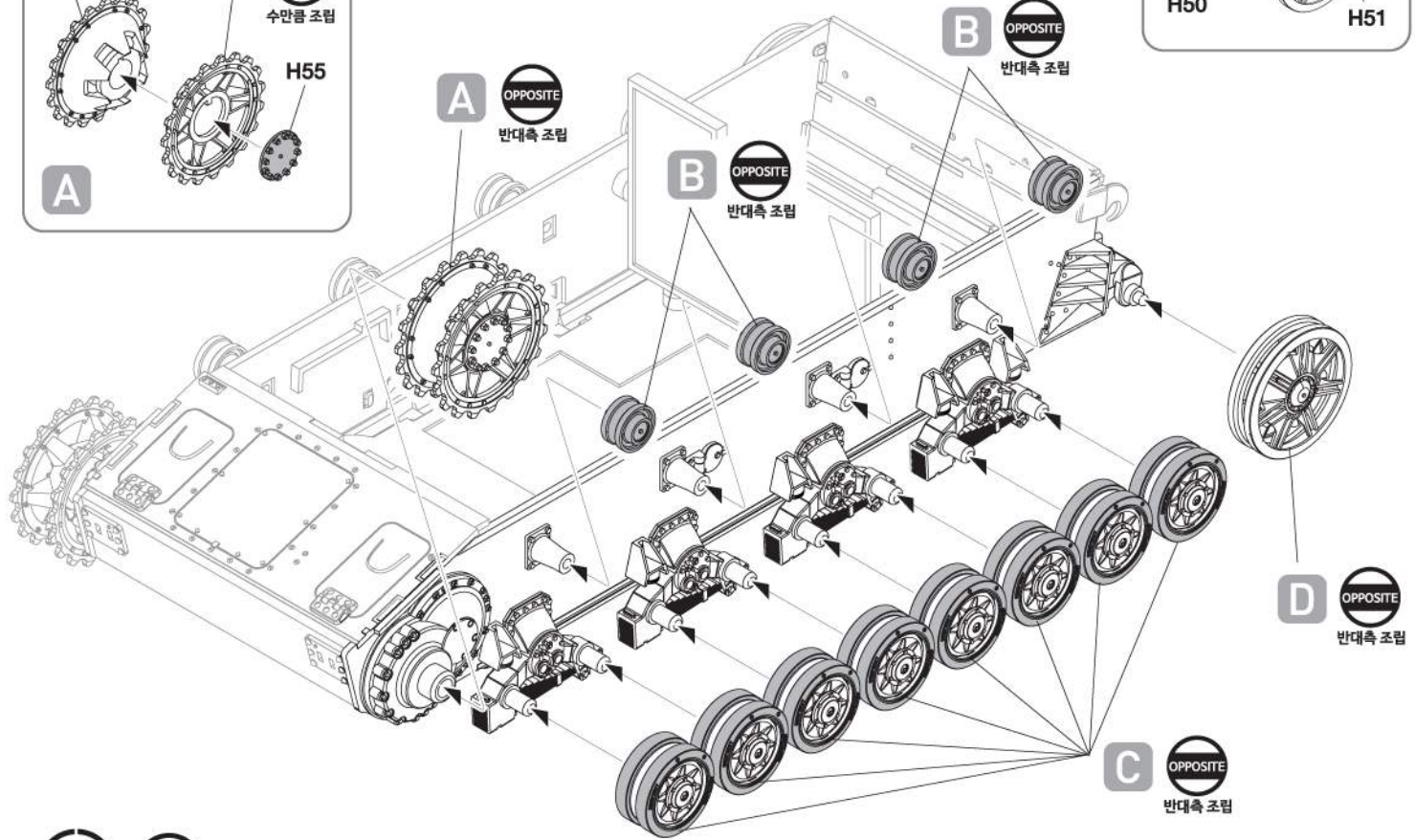
4 CEMENT
접착제 사용

B X8
수만큼 조립
H60 H62

H57 X16
수만큼 조립
H70 H59

D X2
수만큼 조립
H50 H51

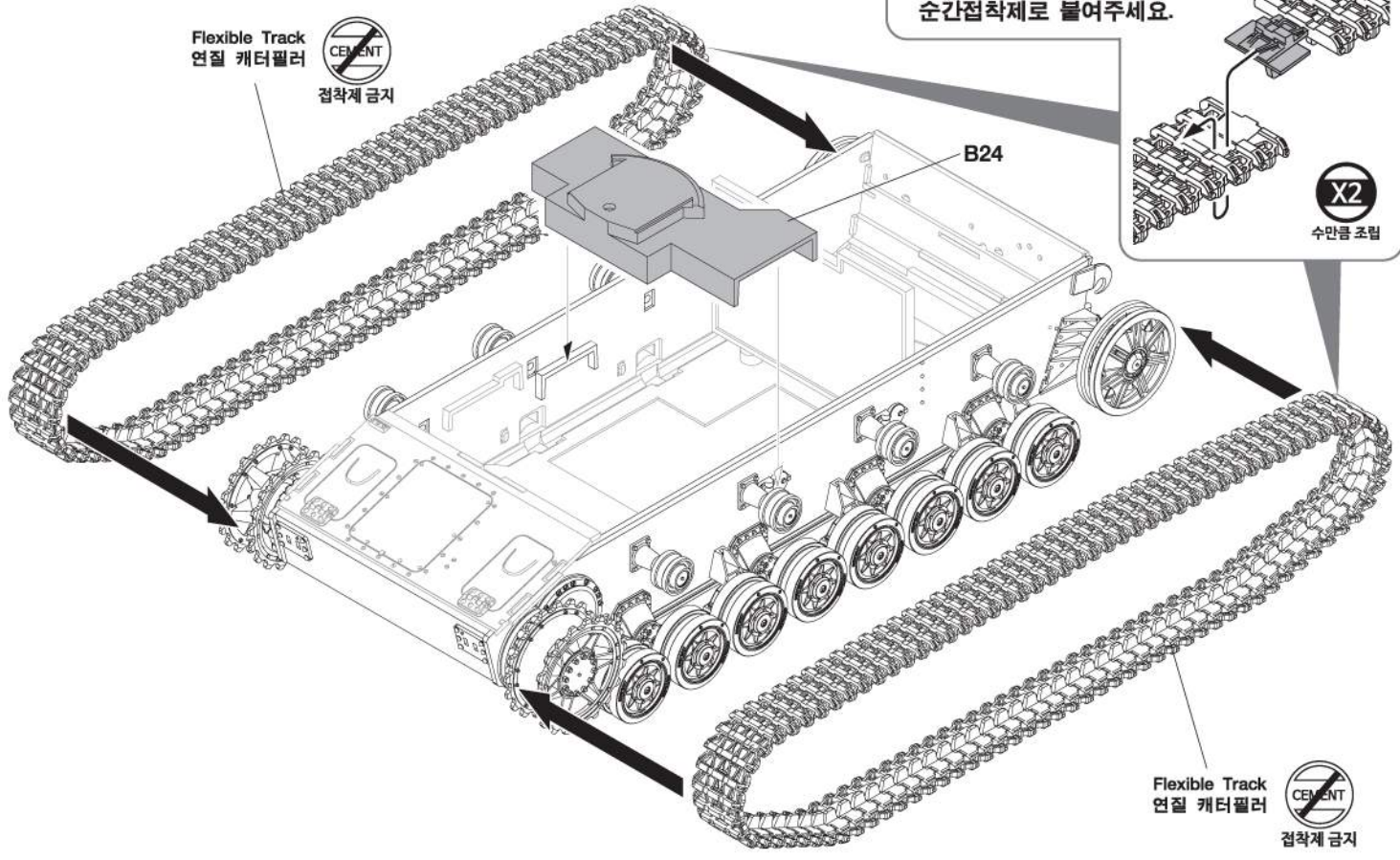
H52 H53 X2
수만큼 조립
H55
A



5 CEMENT
접착제 사용

Flexible Track
연질 캐터필러
접착제 금지

※ Use instant glue when attaching.
순간접착제로 붙여주세요.
X2
수만큼 조립

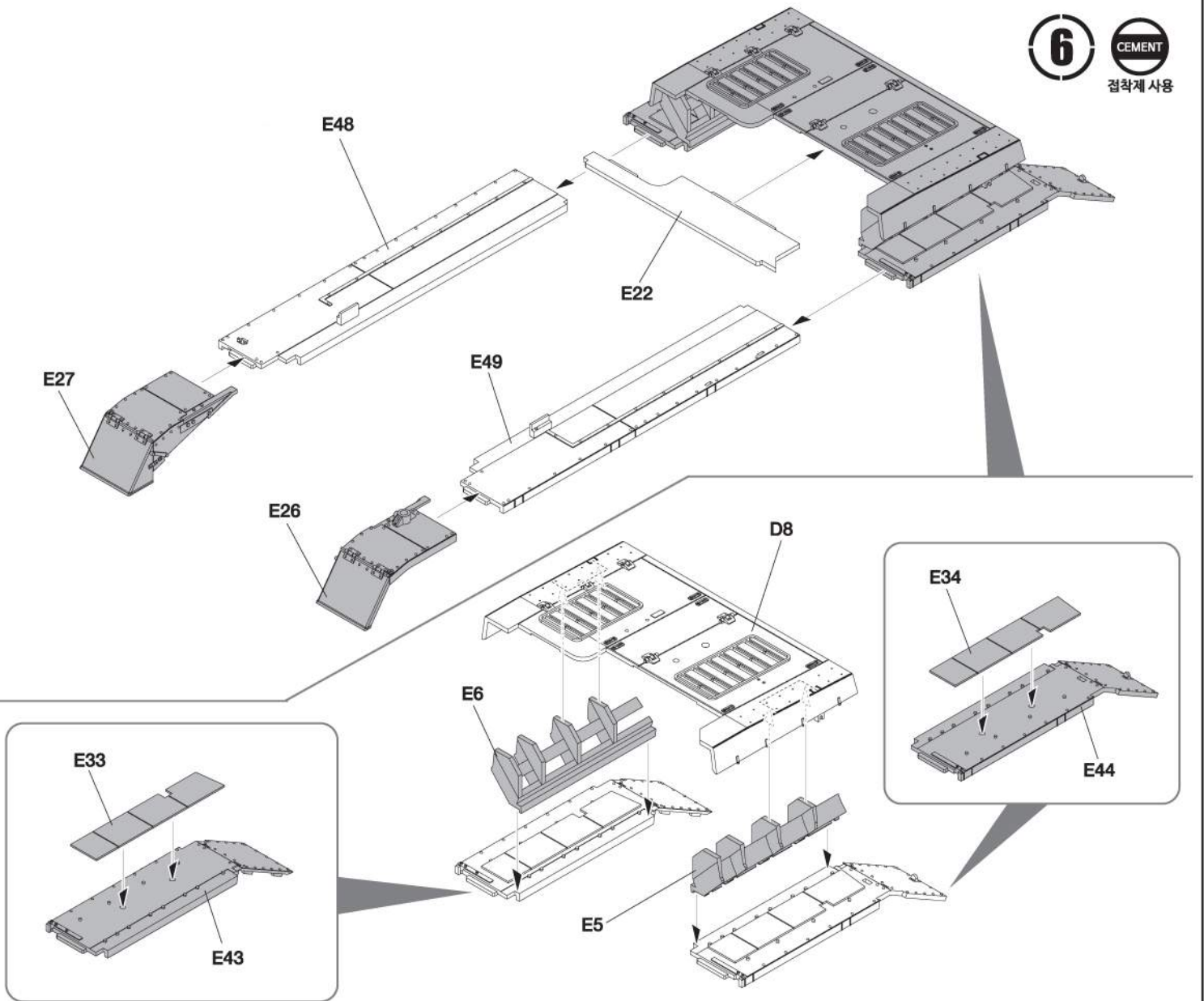


Flexible Track
연질 캐터필러
접착제 금지

6

CEMENT

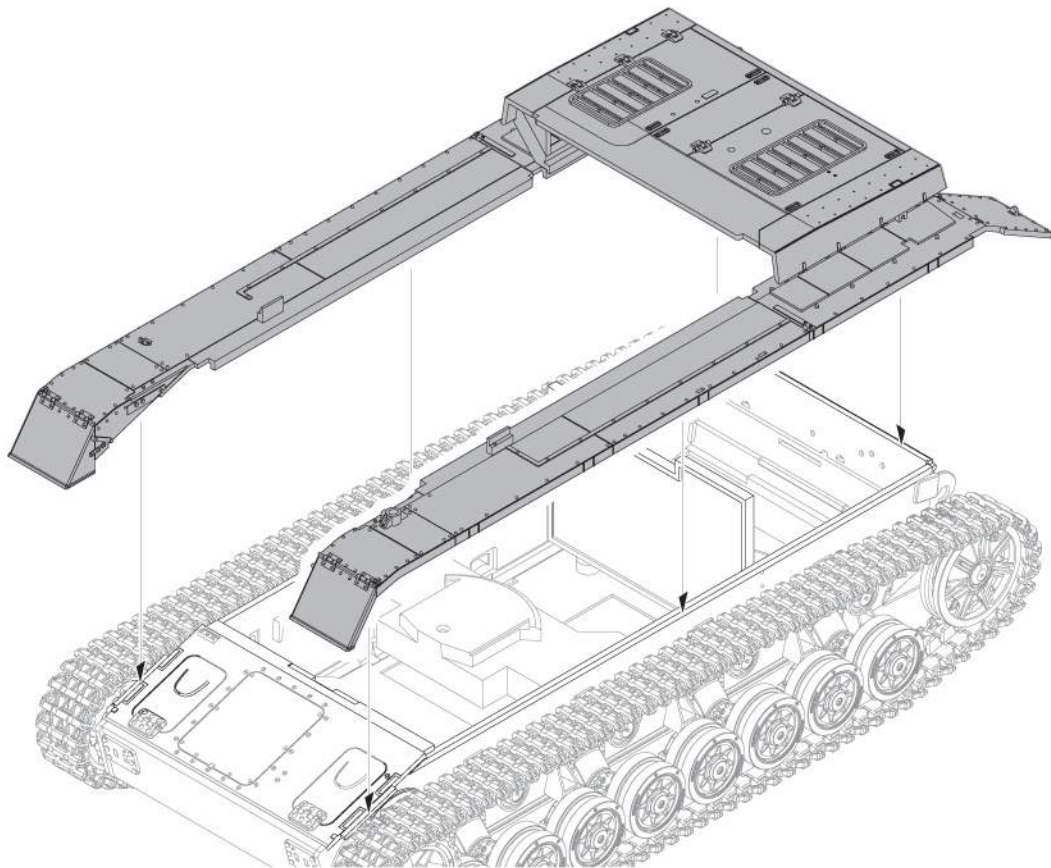
점착제 사용



7

CEMENT

점착제 사용



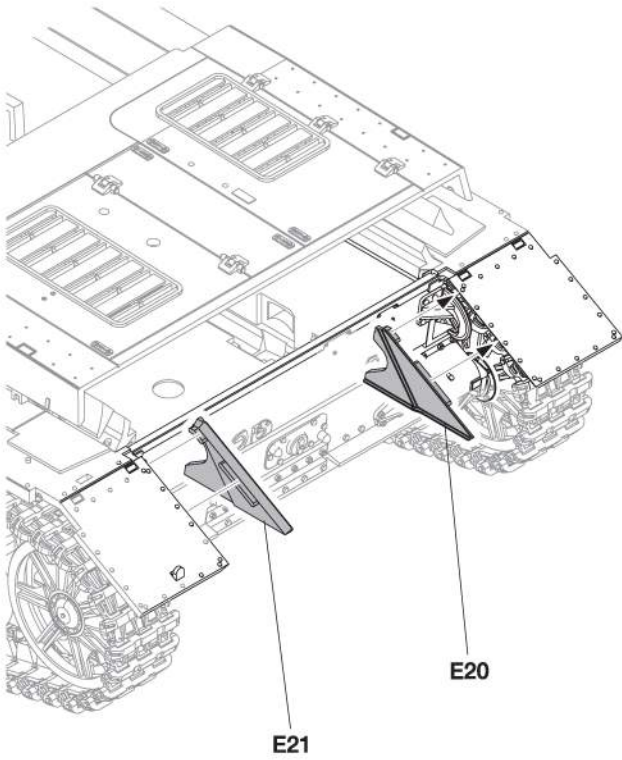
8



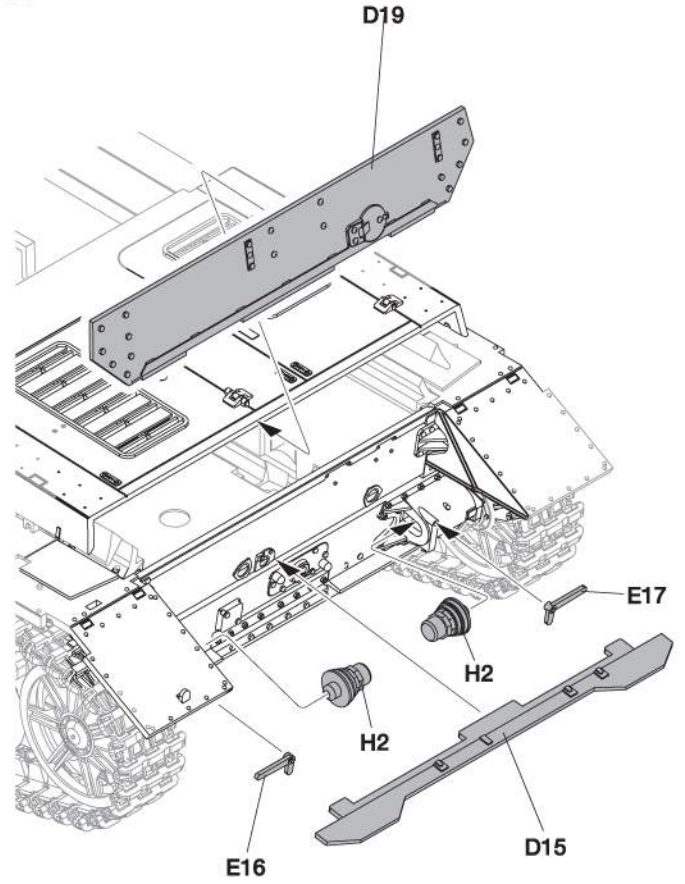
접착제 사용

※ Start assemble with number ①
①번부터 조립 합니다.

①



②



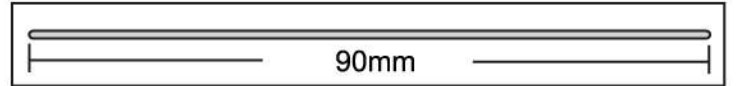
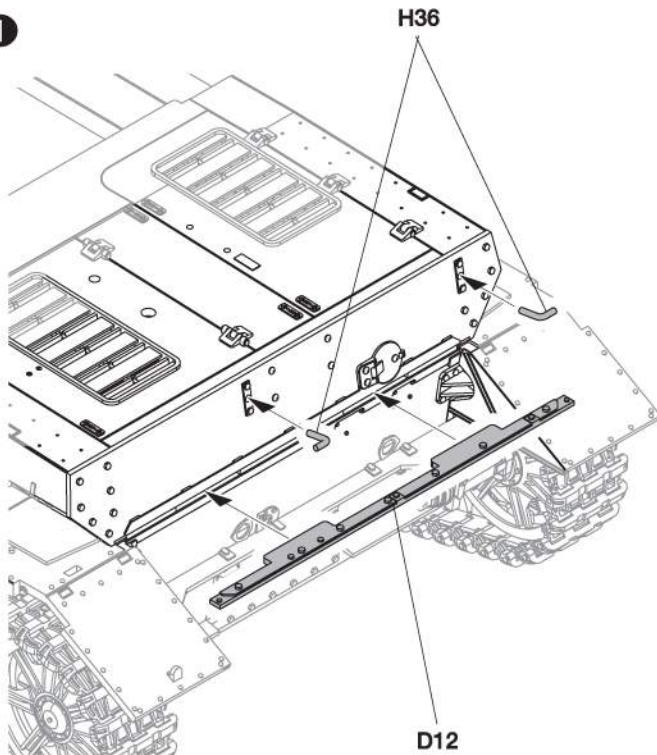
9



접착제 사용

※ Start assemble with number ①
①번부터 조립 합니다.

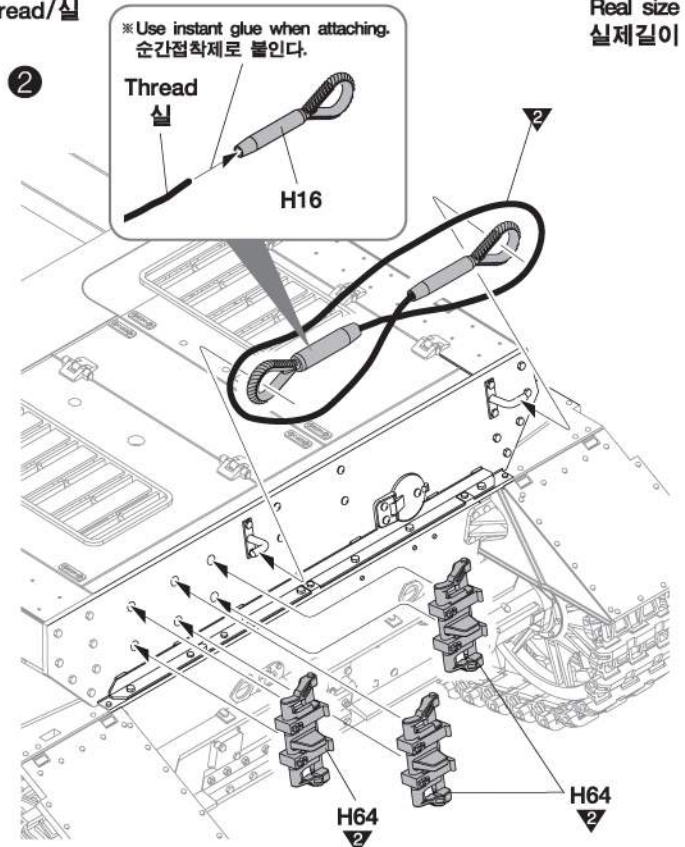
①



Thread/실

Real size
실제길이

②

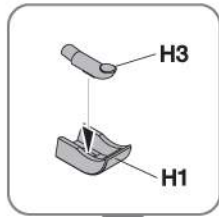


10

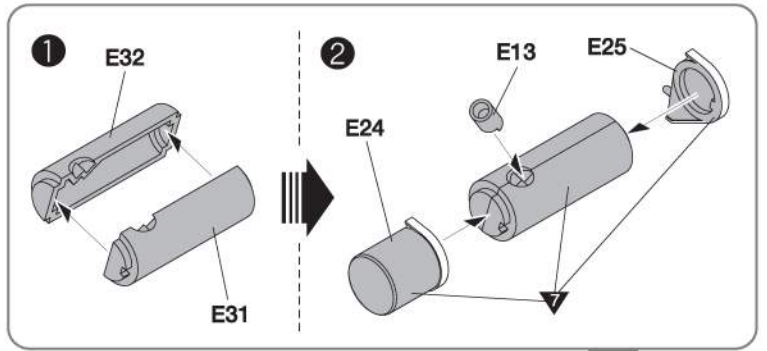
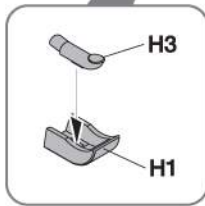
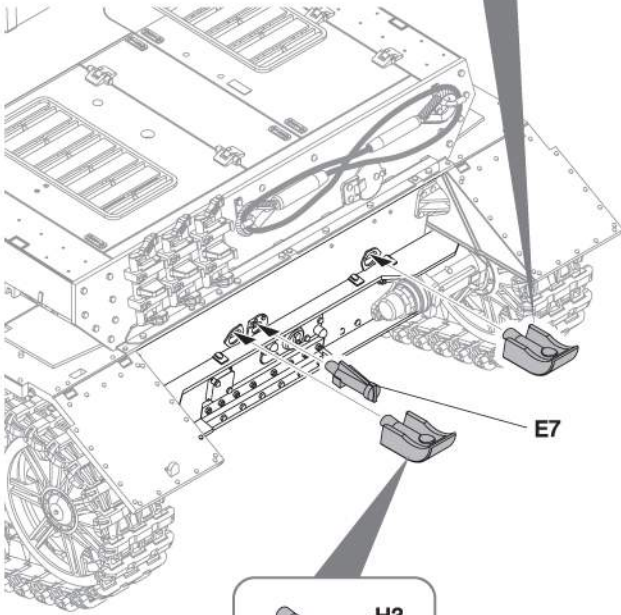


접착제 사용

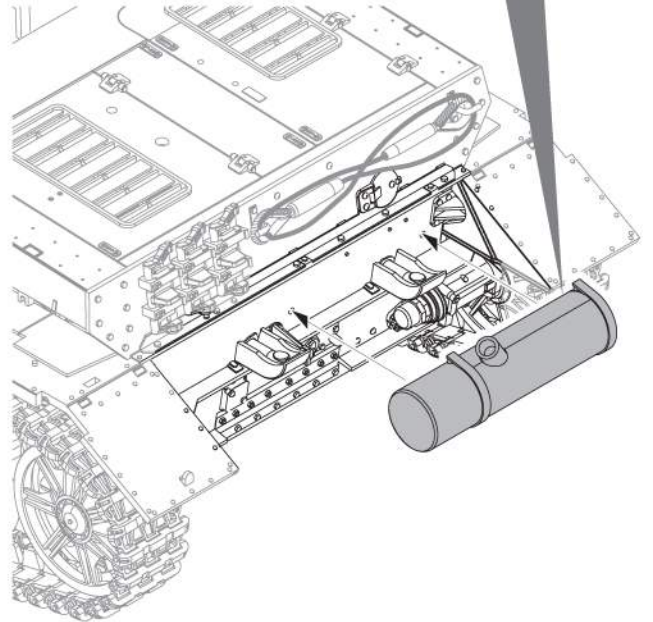
※ Start assemble with number ①
①번부터 조립 합니다.



①



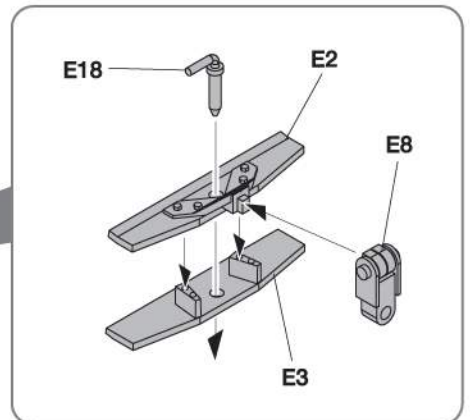
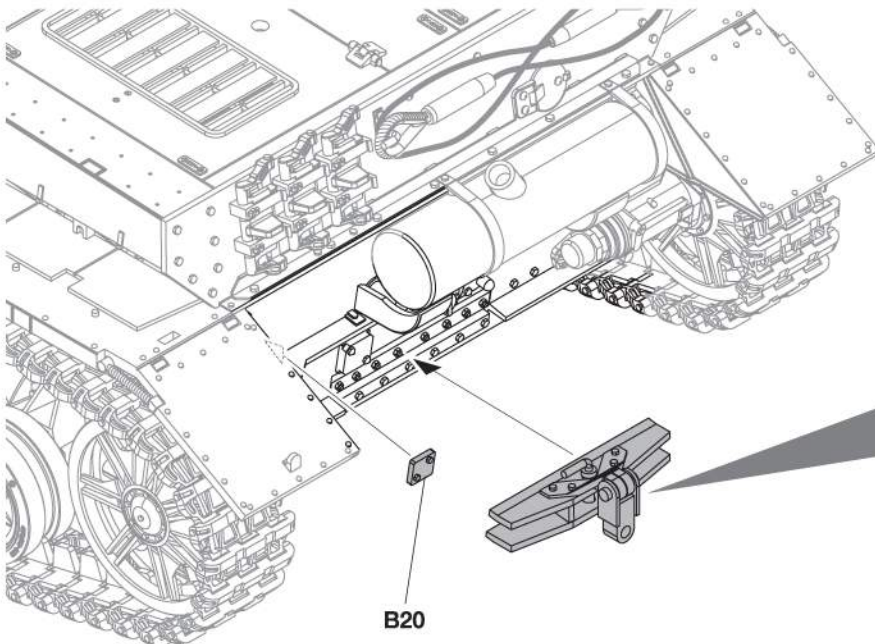
②



11



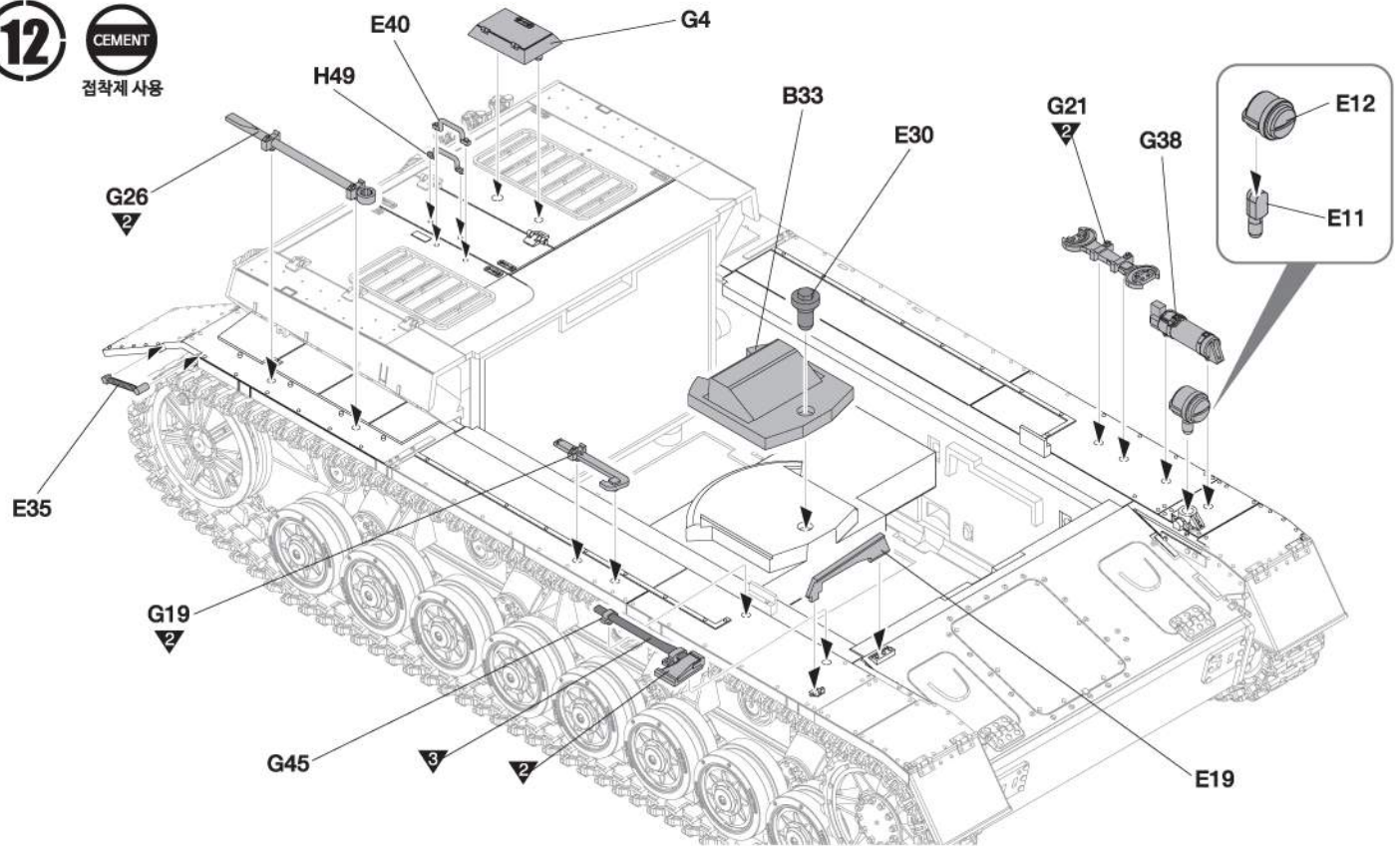
접착제 사용



12



접착제 사용



13

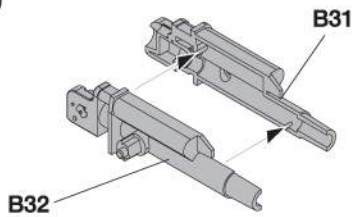


접착제 사용

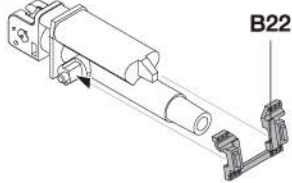
※ Start assemble with number ①
 ①번부터 조립 합니다.

※ Attach ① first.
 ① 번부터 조립합니다.

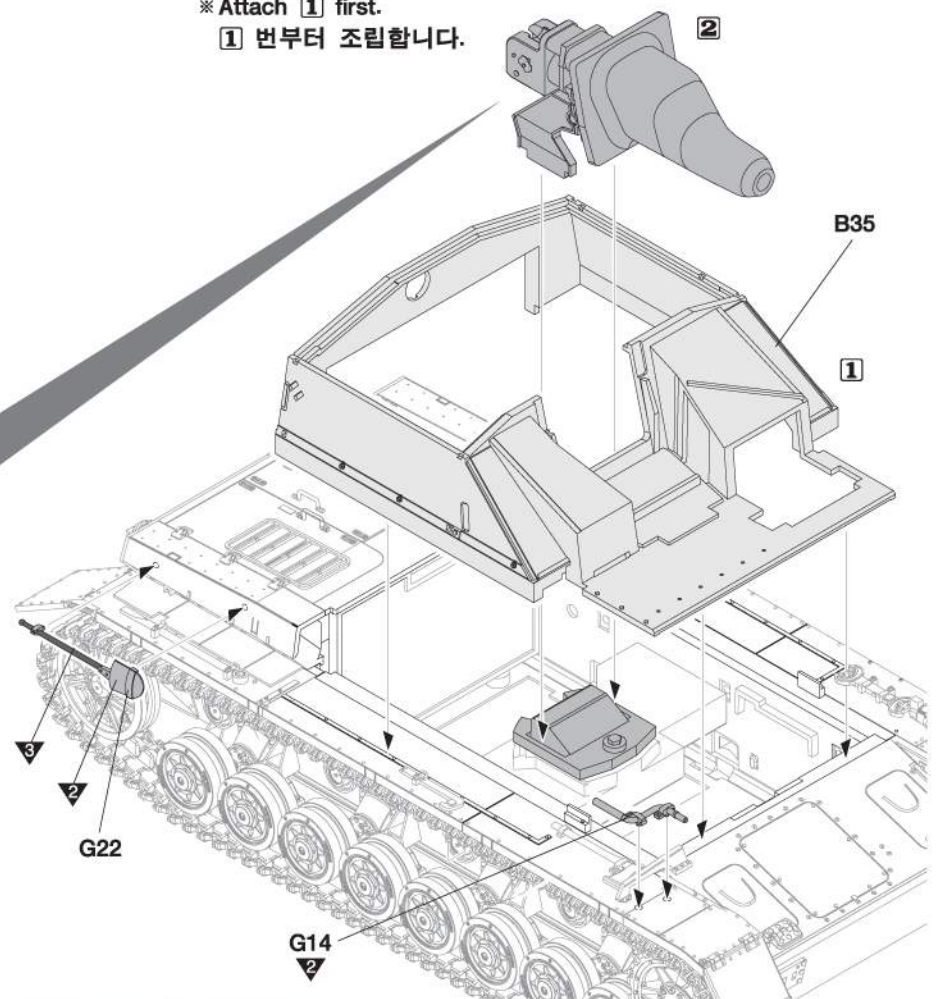
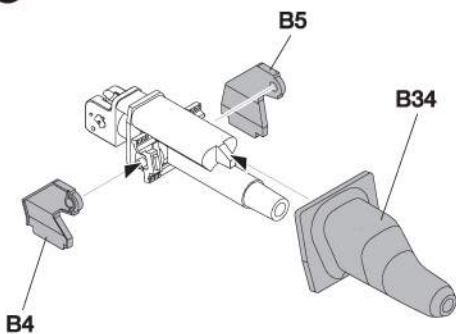
①



②



③



MANUAL 1 → MANUAL 2

※ Proceed to the MANUAL 2
 MANUAL 2로 이어집니다.

ACADEMY
 HOBBY MODEL KITS

ACADEMY
 ACADEMY PLASTIC MODEL CO., LTD.
 고객센터문의 : 031-850-8585

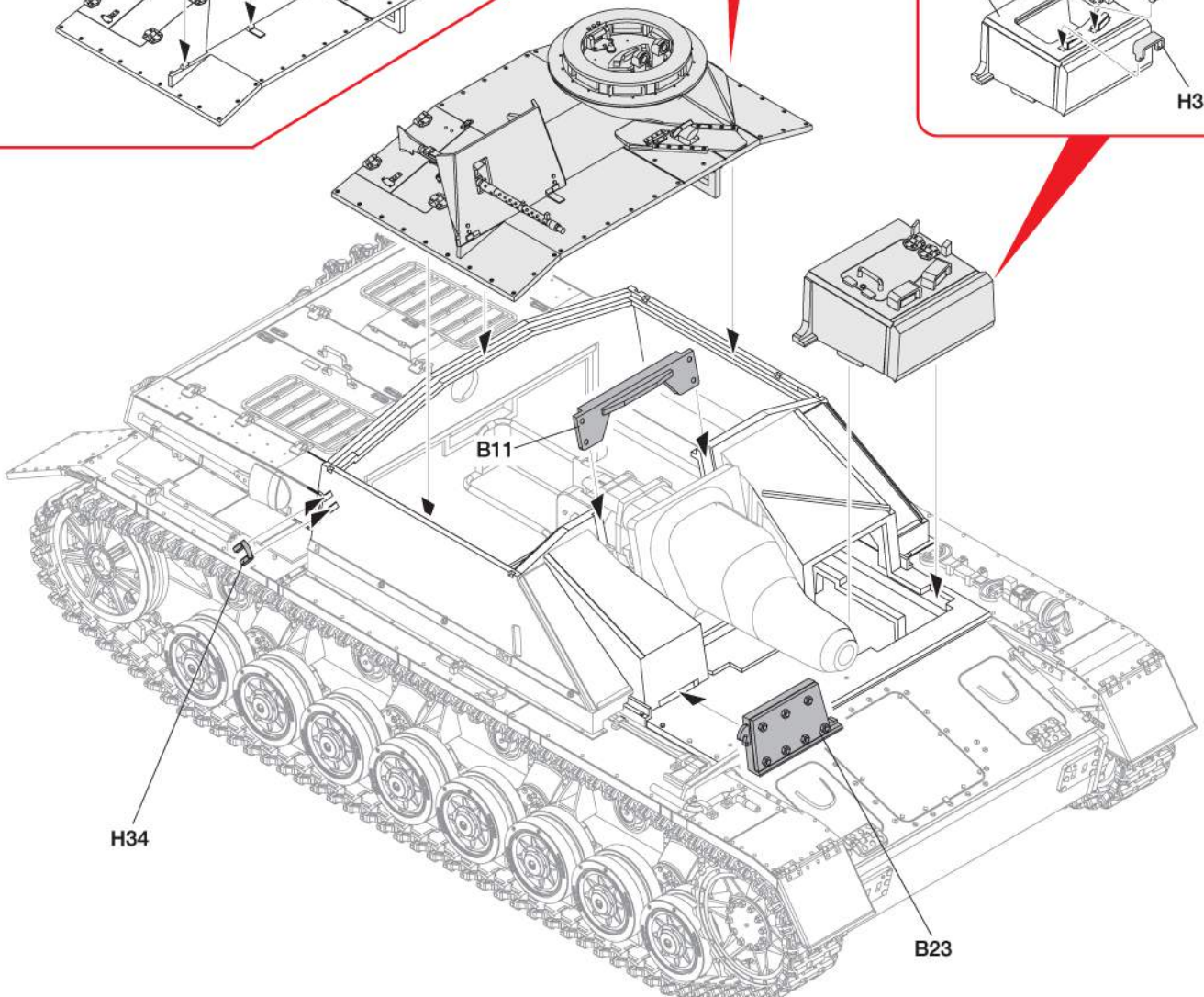
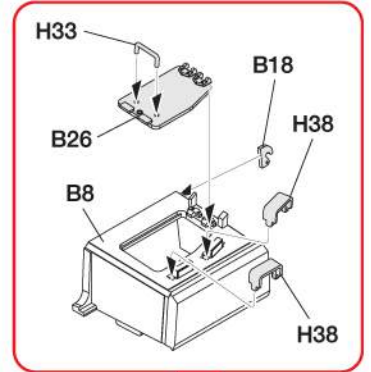
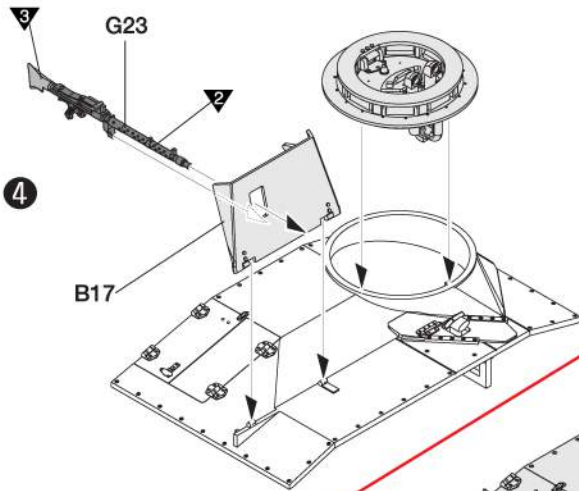
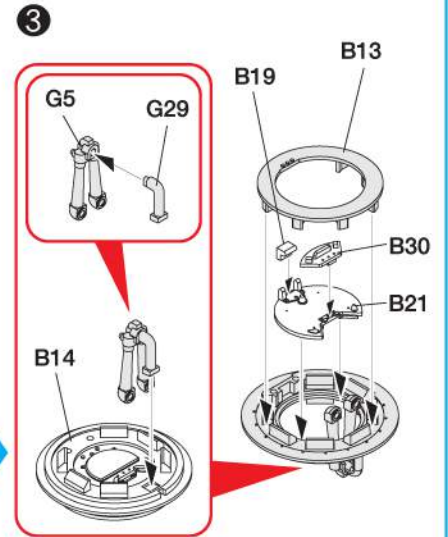
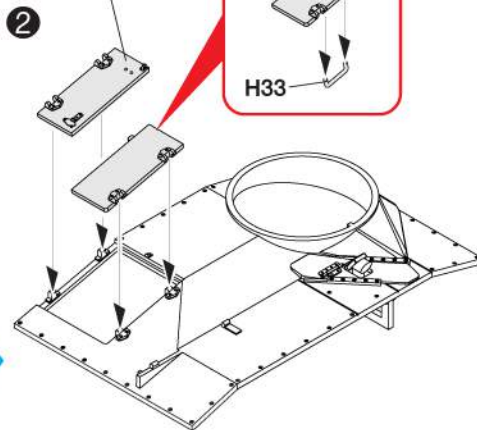
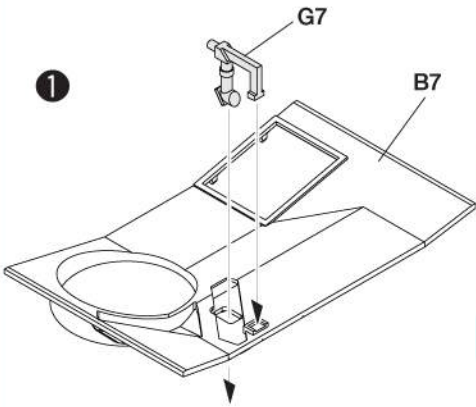
14



접착제 사용

※ Start assemble with number ①

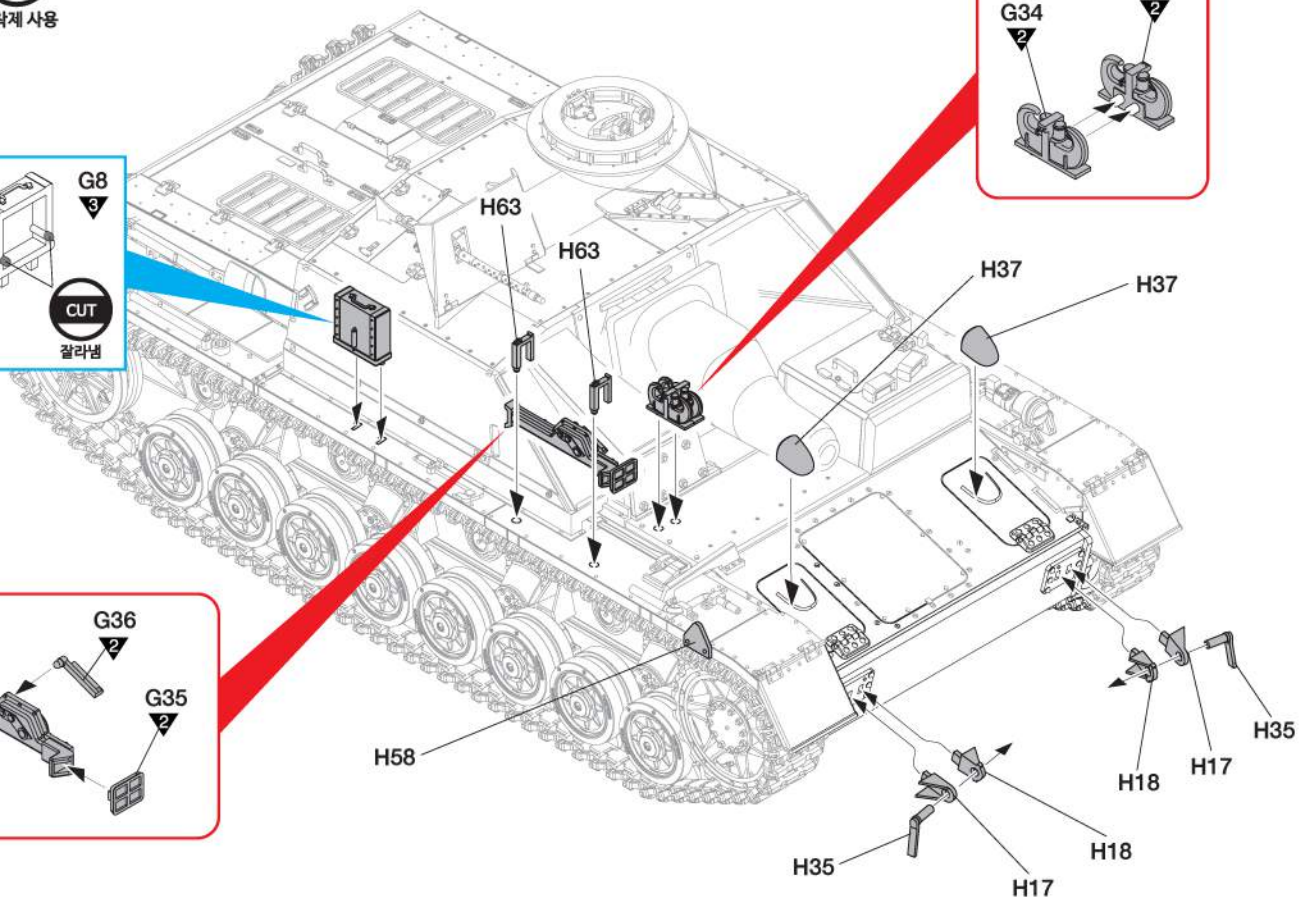
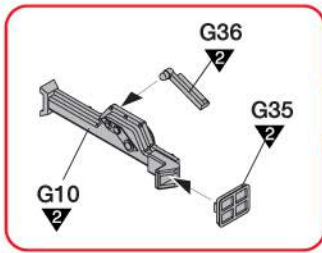
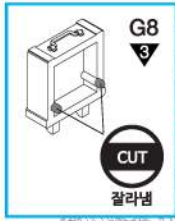
①번부터 조립 합니다.



15

CEMENT

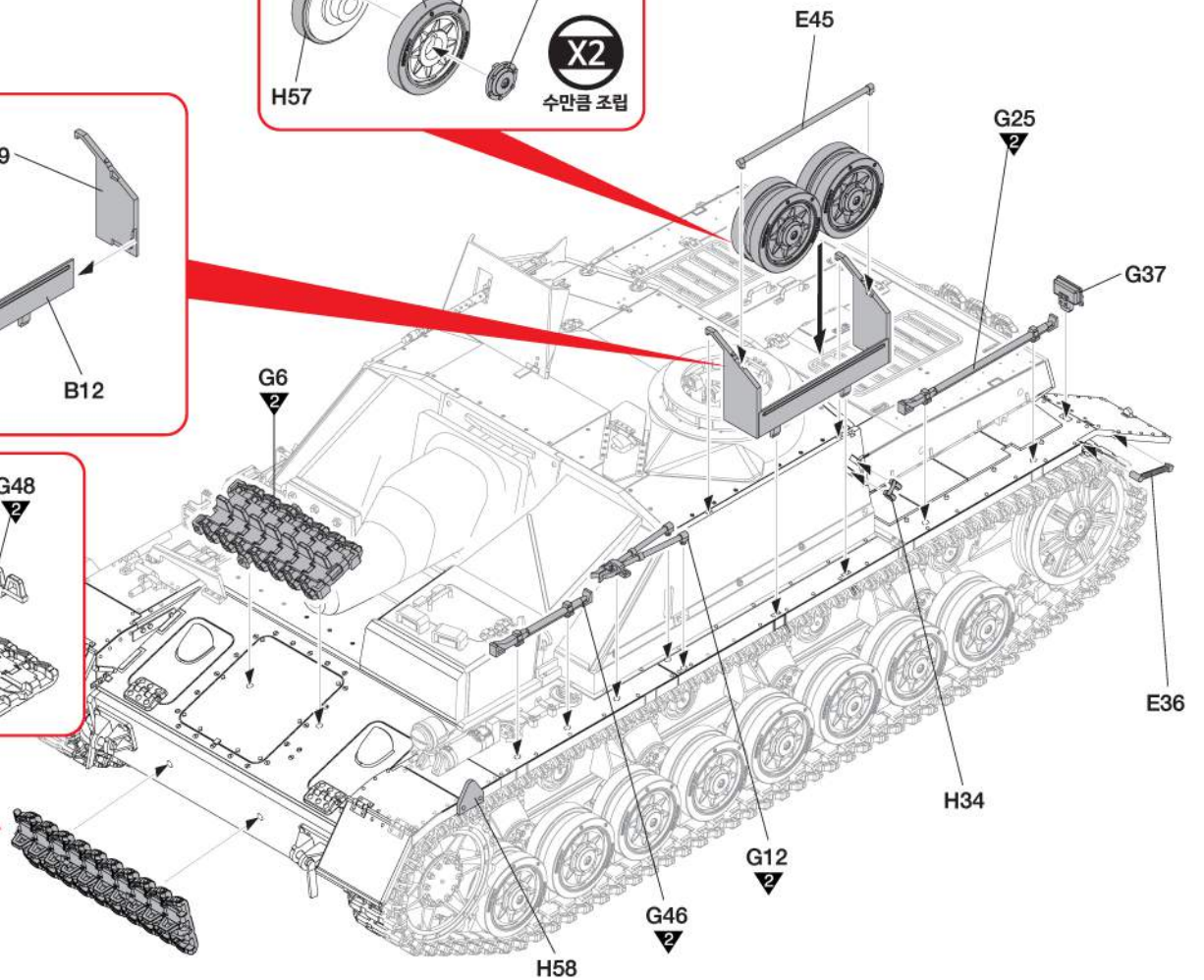
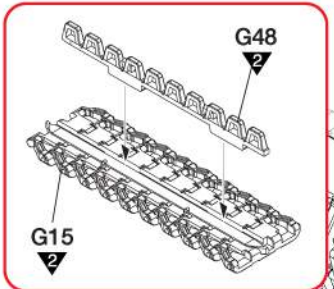
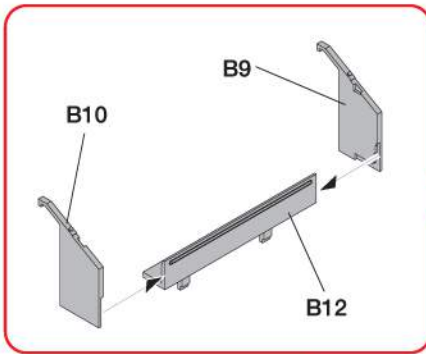
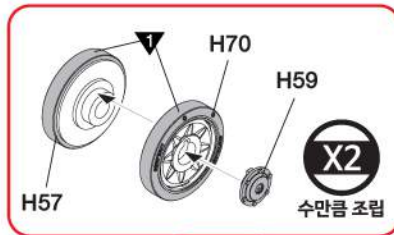
점착제 사용



16

CEMENT

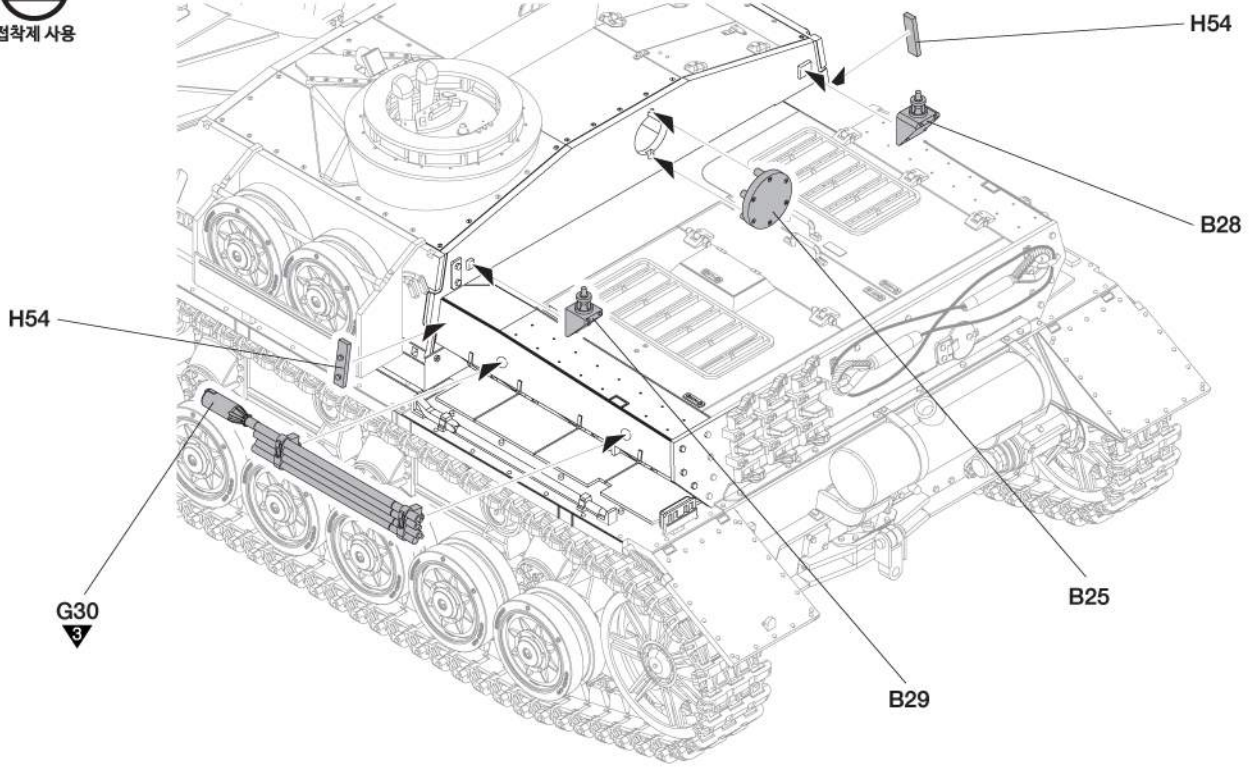
점착제 사용



17



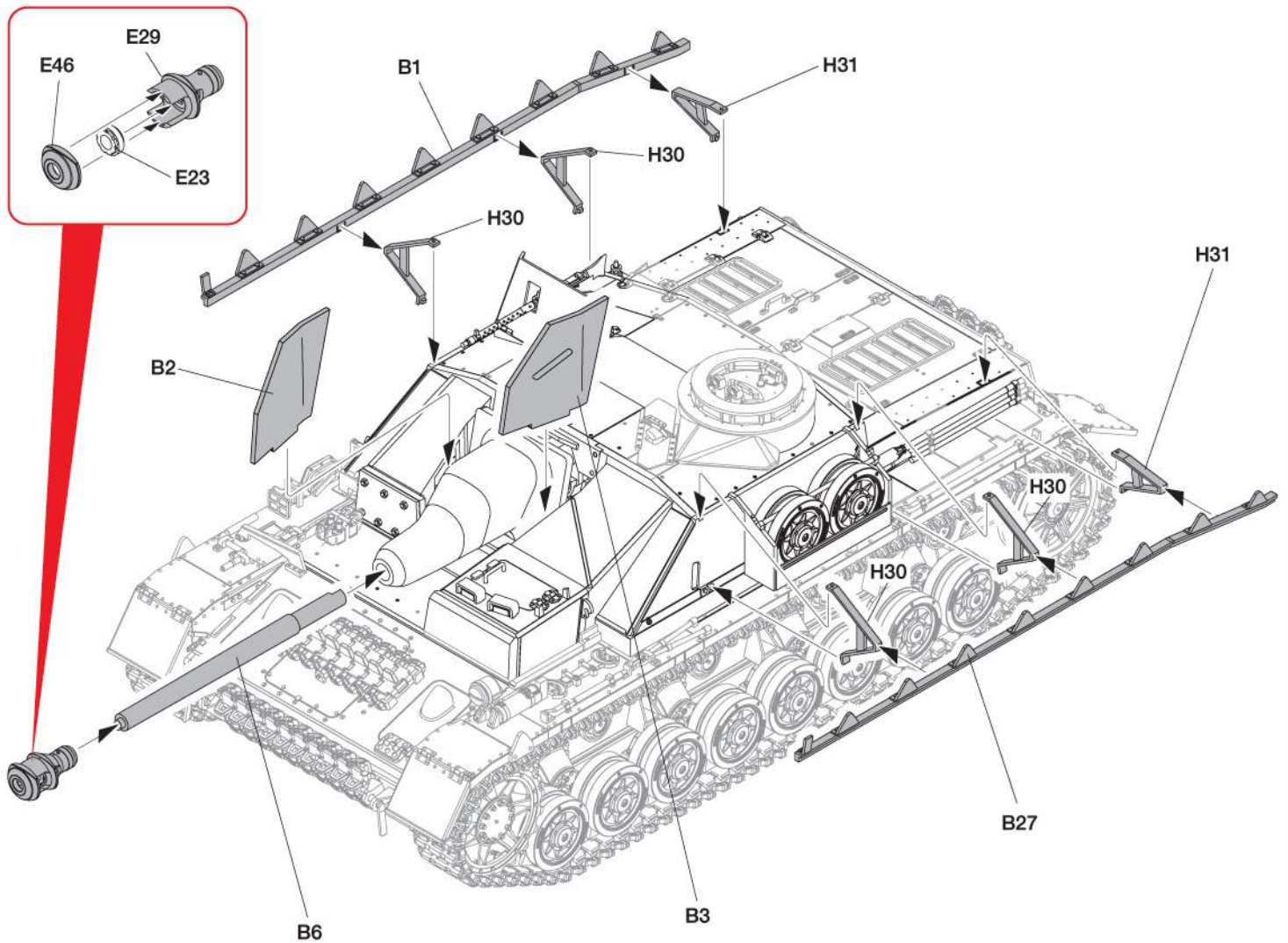
접착제 사용



18



접착제 사용



<How to apply zimmerit coating>

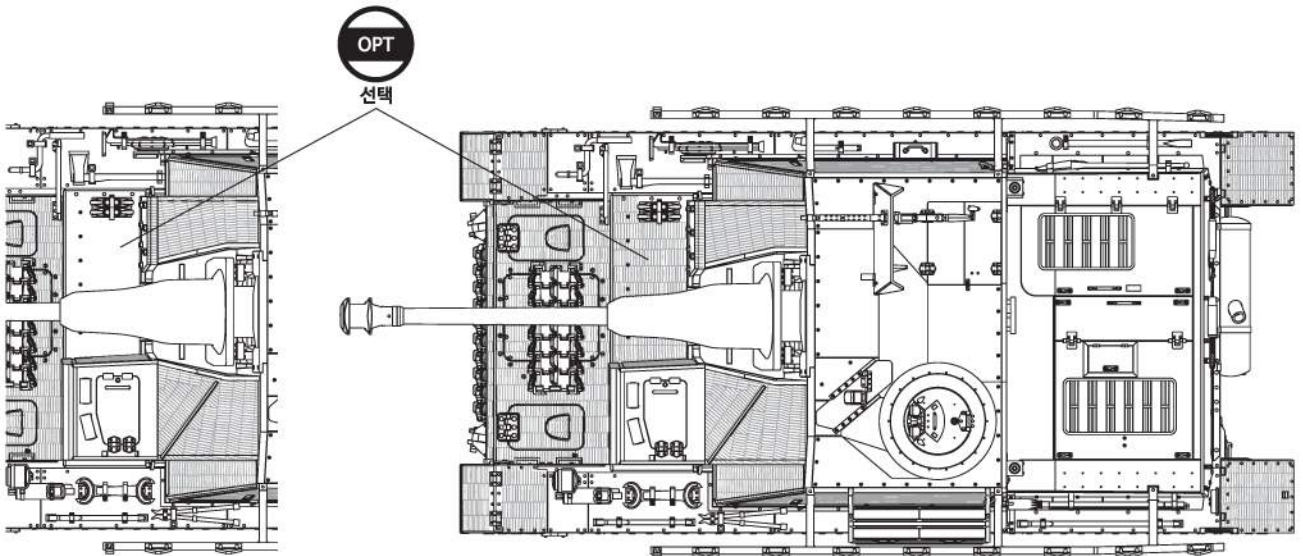
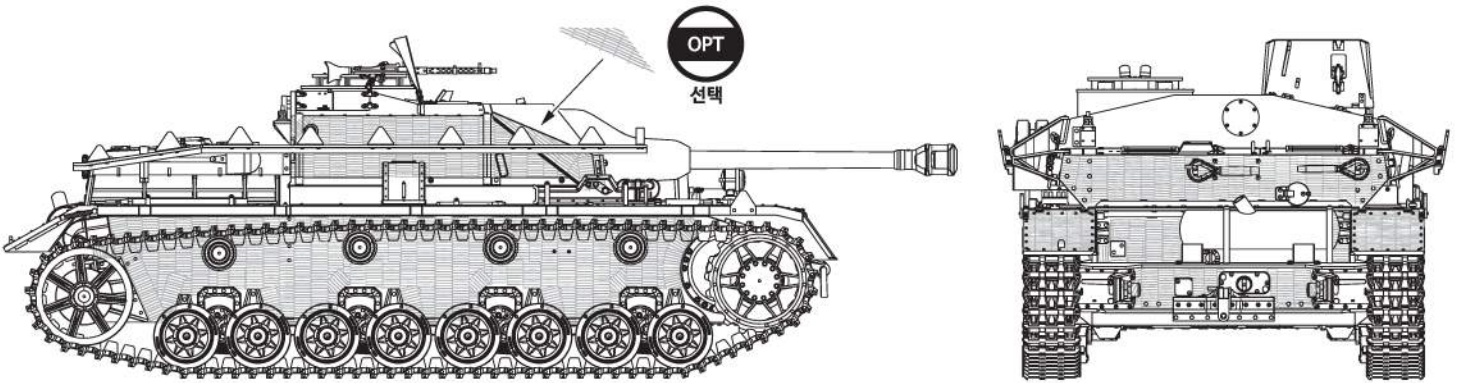
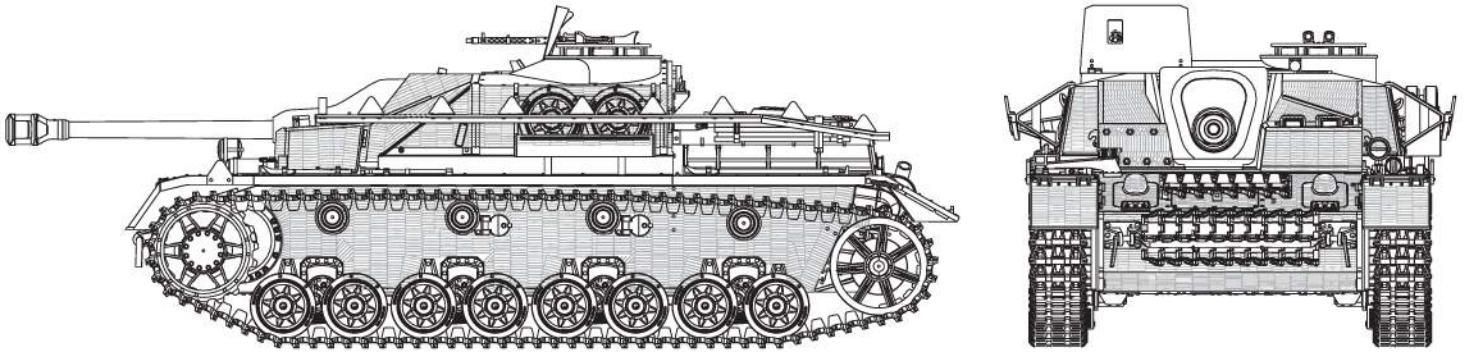
Late in the WWII, 'Zimmerit' cement coating was applied to the vertical surfaces of the hull and turret to help prevent magnetic mines for Allied.

1. Material required cement putty for plastic, zimmerit tool as shown.
2. Not applied portions temporarily mask with cellophane tape.
3. Apply a 1mm thick coating of putty use of flat styrene sheet to the surface refer to diagrams.
4. Make the putty coating use of the 0.5mm or 0.7mm zimmerit tools to simulate the corrugated patterns.
5. When the parts locating holes fill with putty, reopen from the inside use of needle or drill.
6. It is recommended you practice using unused plastic parts before work on the actual kit.

<치머리트 코팅하는 방법>

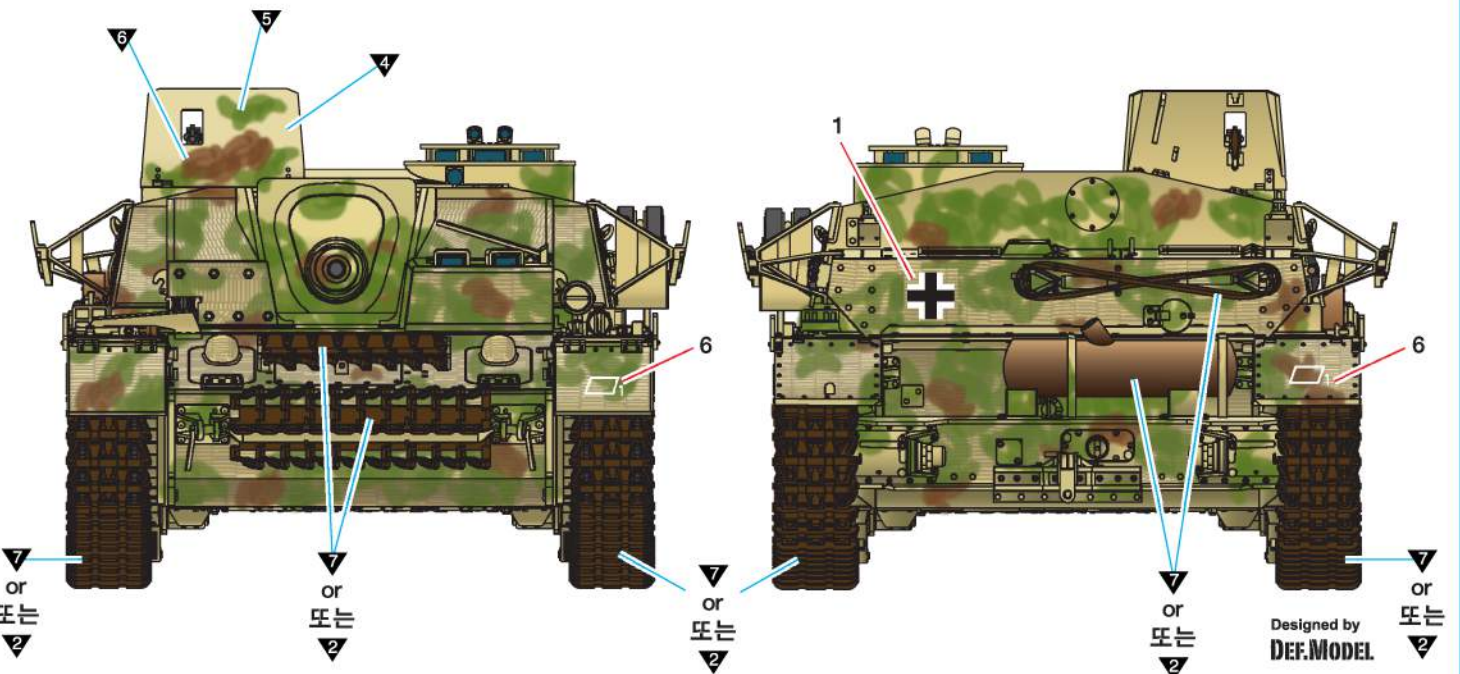
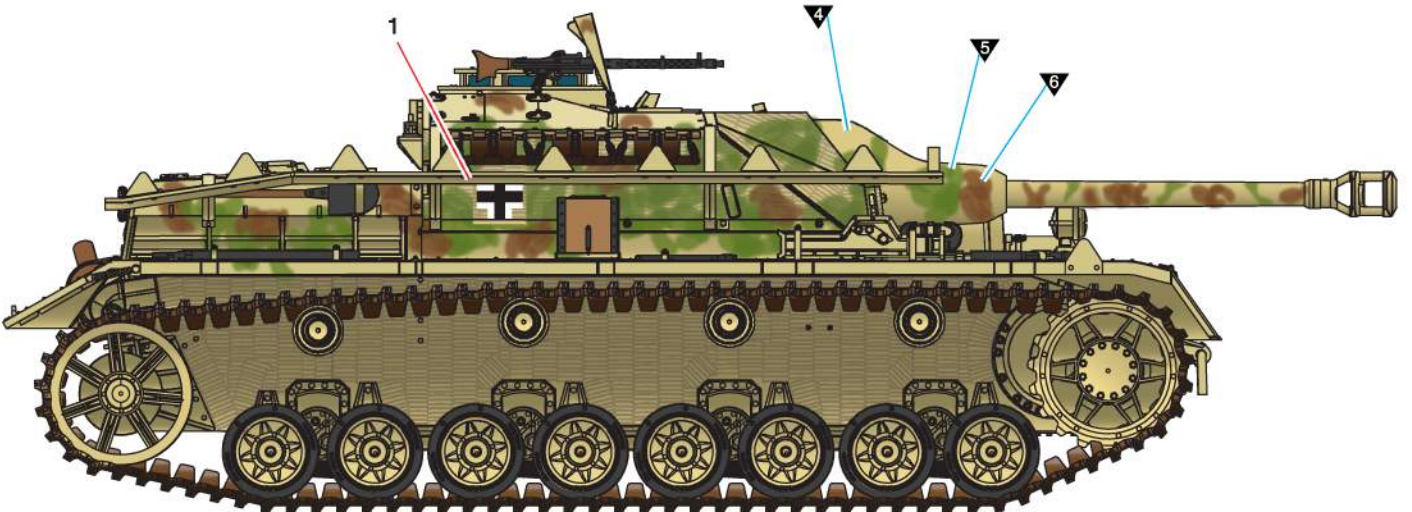
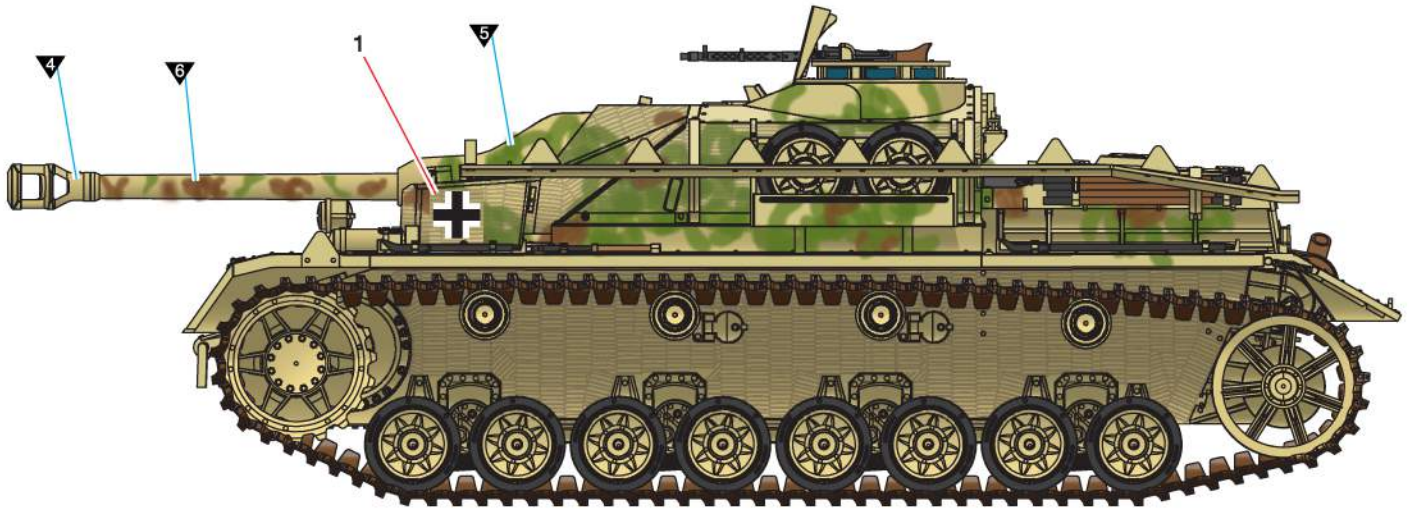
연합국측의 자기 흡착 지뢰 사용을 예상한 독일군은 1943년 말엽부터 그 방어책으로 차체와 포탑의 수직면에 시멘트(치머리트:zimmerit)코팅을 전체적으로 실시하게 된다. 모형에서는 페티를 사용하여 묘사 할 수 있다.

1. 모형용 페티, 치머리트 도구를 준비한다.
2. 코팅이 되지 않는 부분에는 미리 셀로판테이프 등으로 마스킹을 해 놓은 뒤 코팅 후 페티가 반쯤 굳었을 때, 조심스럽게 떼어낸다.
3. 코팅을 할 부분에 페티를 바른 후, 준비한 치머리트 도구로 페티를 두께 1mm정도가 도록 골고루 펴바른다.
4. 치머리트 도구의 0.5mm 또는 0.7mm 크기 무늬로 코팅을 찍어 굵으면서 모양을 낸다.
5. 페티로 인하여 막힌 부품의 구멍은 내측에서 자리를 찾아 핀바이스나 바늘등으로 뚫어준다.
6. 실제로 작업에 들어가기전에 뭇쓰는 부품이나 플라스틱 조각등에 충분히 연습을 해 보는 것이 좋다.



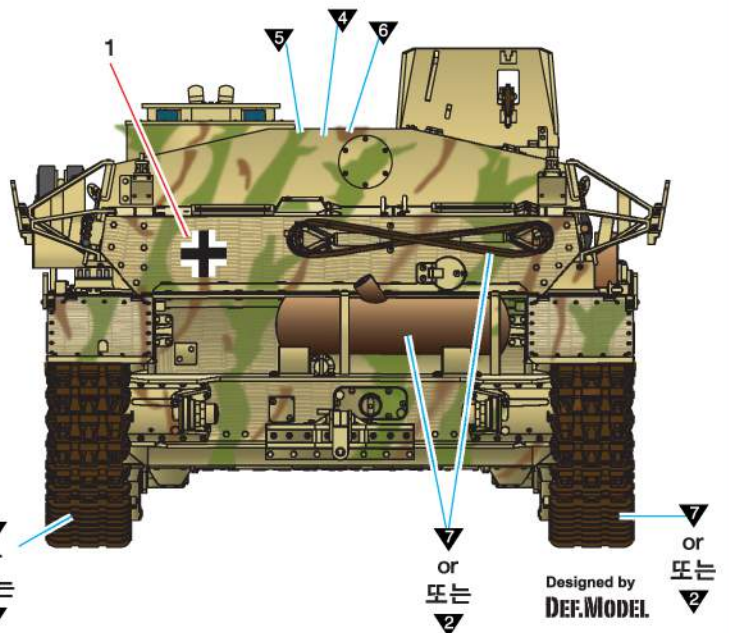
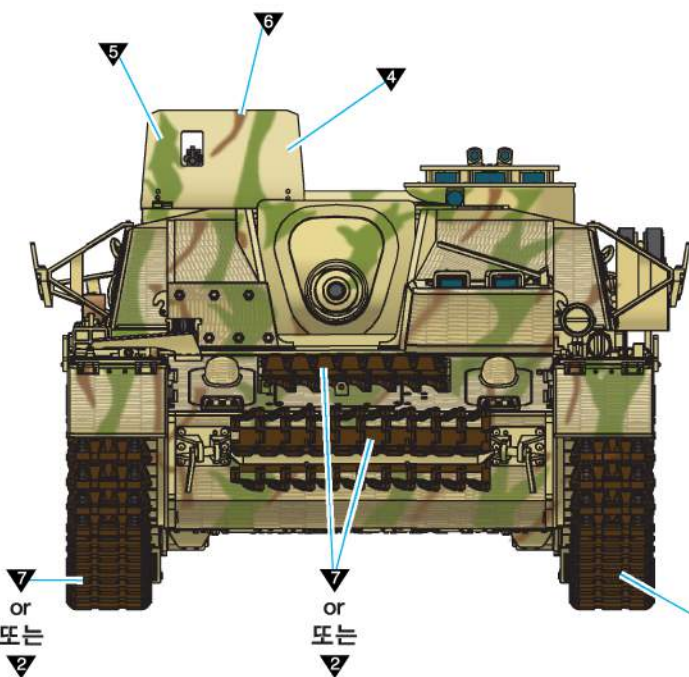
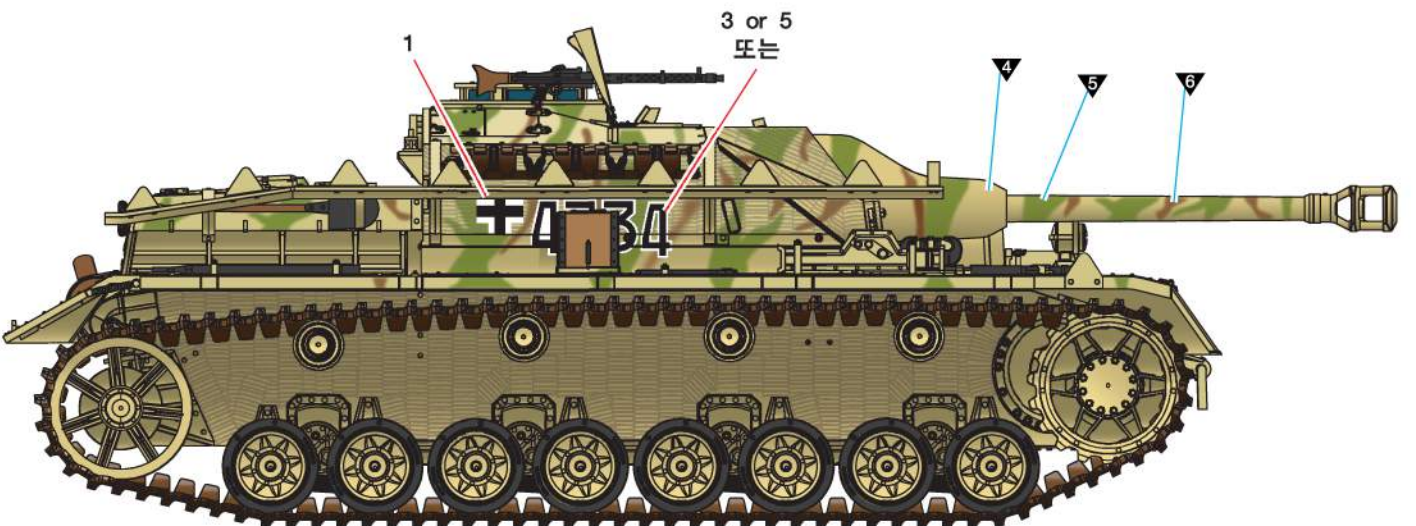
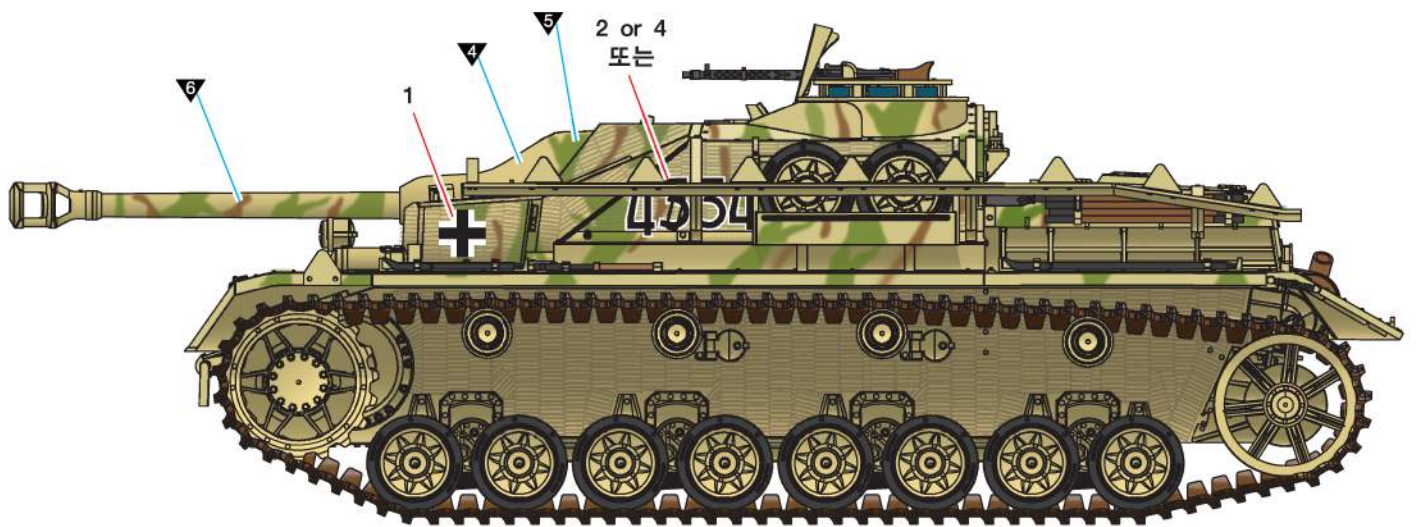
ver.1
버전1

The 17th. SS PanzerGrenadier Division 'Götz von Berlichingen' Normandy France 1944



ver.2
버전2

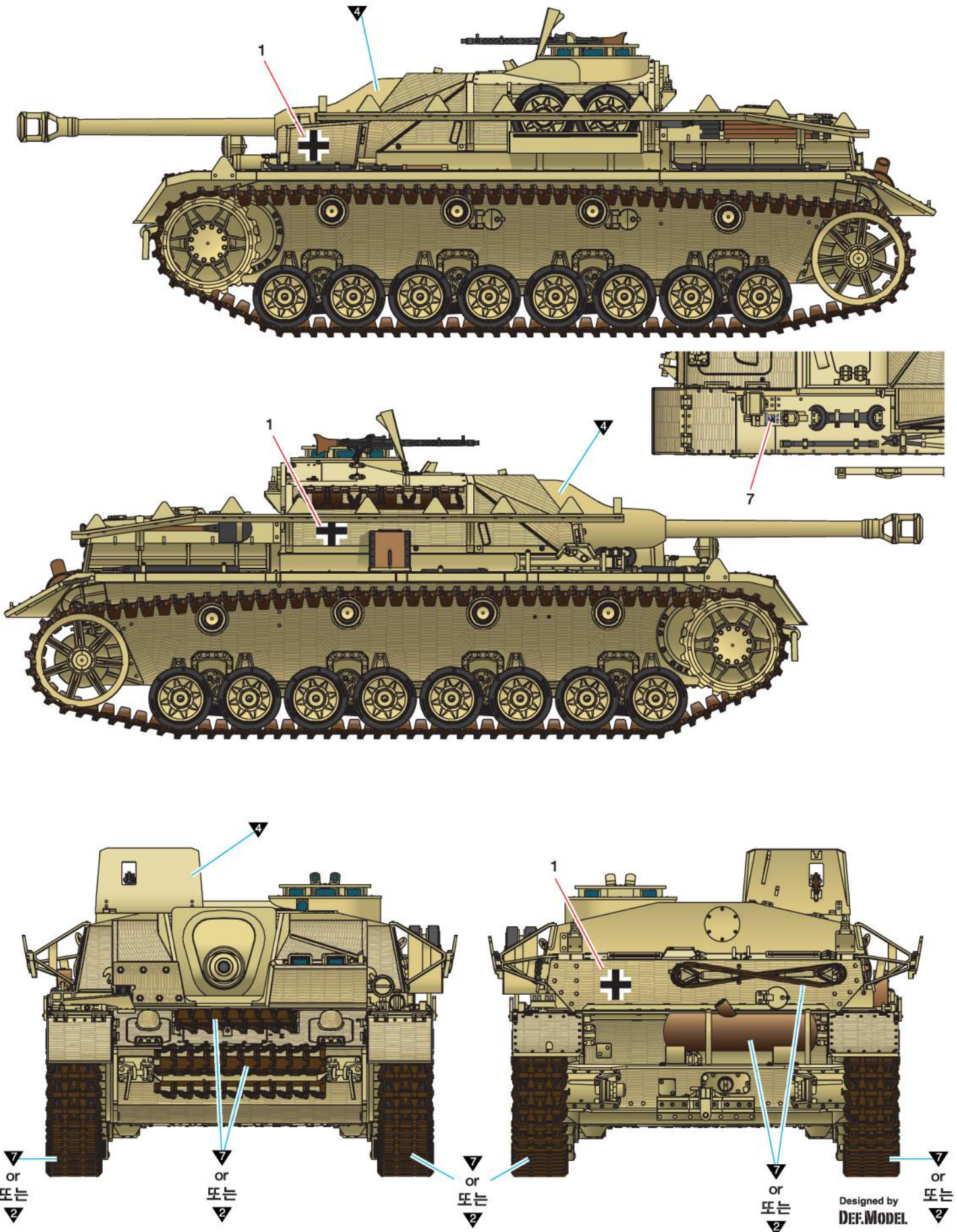
The 4th SS Polizei Panzergrenadier Division, Eastern Front, autumn 1944



Designed by
DEF.MODEL

ver.3
버전3

The 4th. SS Polizei PanzerGrenadier Division Greece Summer 1944

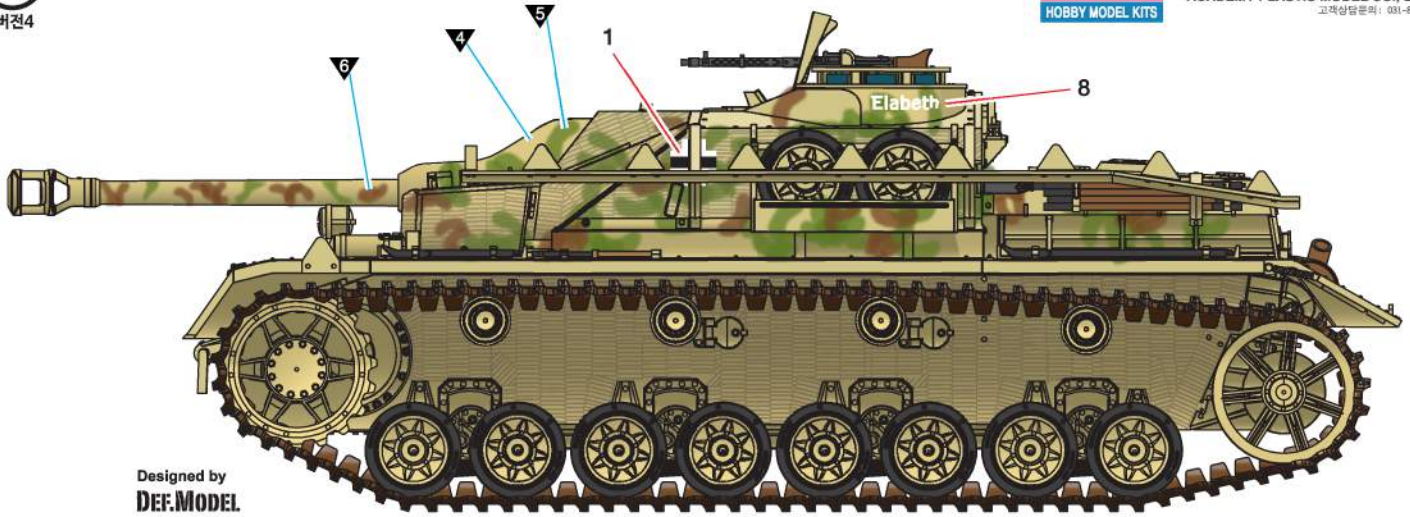


ver.4
버전4

Sturmgeschütz brigade 912, Kurland, May 1945 - Elabeth

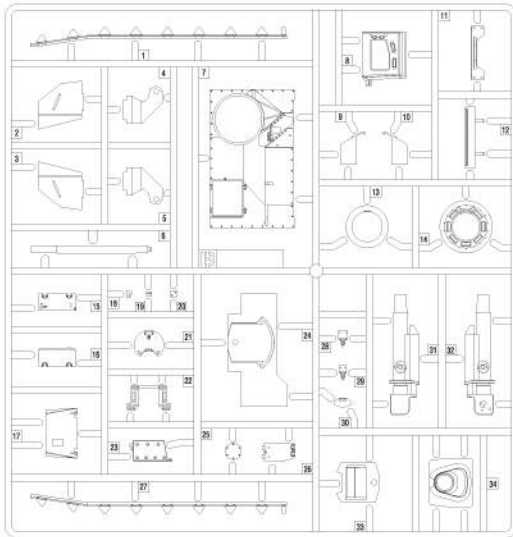
ACADEMY
HOBBY MODEL KITS

ACADEMY
ACADEMY PLASTIC MODEL CO., LTD.
고객상담문의: 031-850-8555

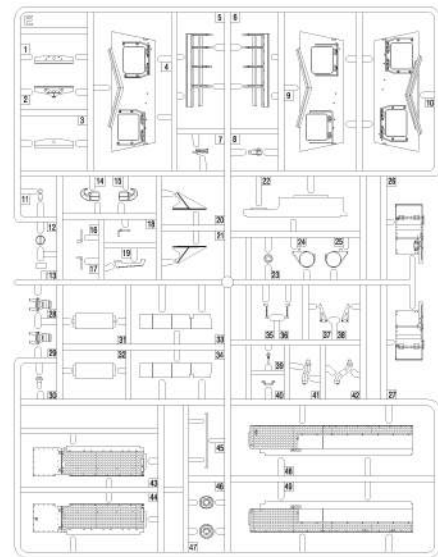


Designed by
DEF.MODEL

▶ parts location diagram/ 부품도

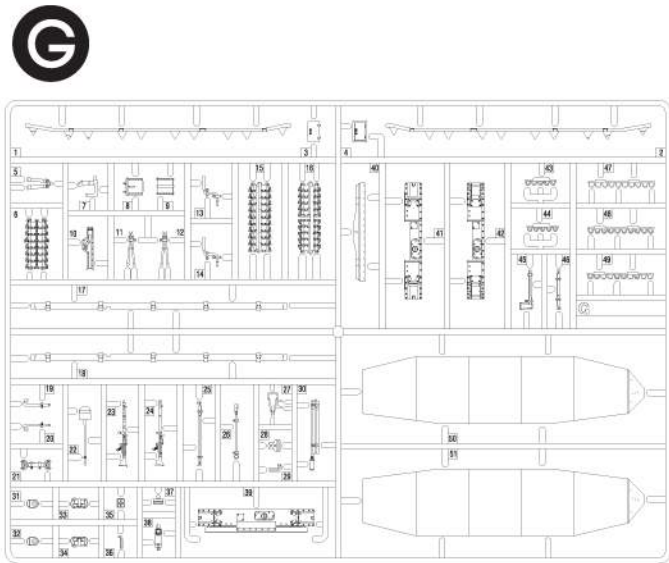


B

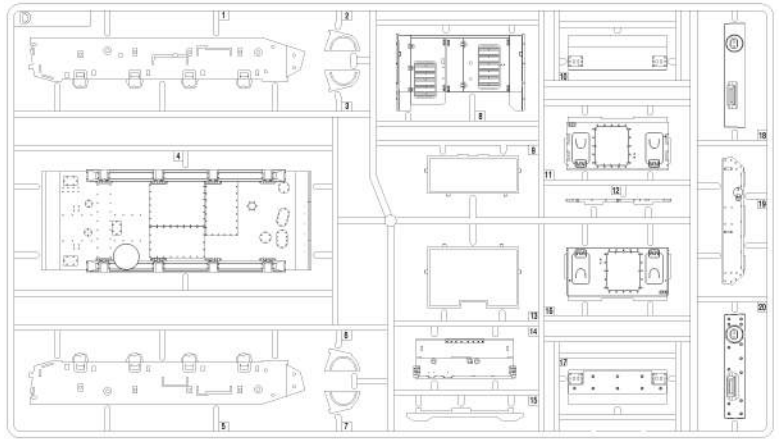


E

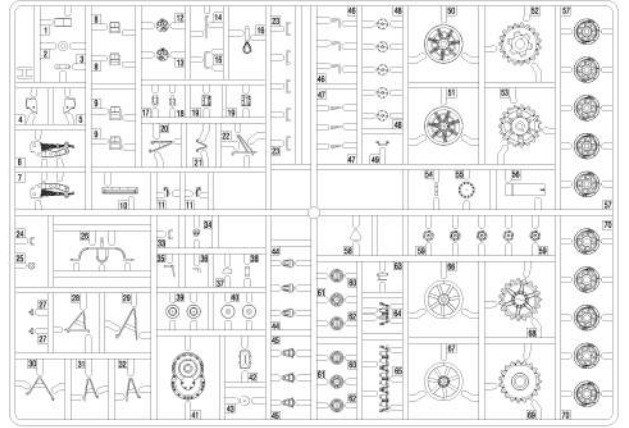
D



G



H
X4



● Decal/전사지 ● Flexible Track/연질 캐터필러

● Unused Parts/불필요부품
E1, E4, E9, E10, E28, E37, E38, E39, E41, E42, E47, D2, D3, D16, D17, D18, D20, G1, G2, G3, G9, G11, G13, G16, G17, G18, G20, G24, G27, G28, G40, G41, G42, G43, G44, G47, G49, G50, G51, H1X2, H2X2, H3X2, H8, H9, H10, H11, H14, H15, H16X2, H17X2, H18X2, H19, H20, H21, H22, H23, H24, H25, H26, H27, H28, H29, H31X2, H32, H33X2, H34X2, H35X2, H36X2, H37X2, H38X2, H39, H40, H41X2, H42, H43, H44, H45X2, H46, H47, H48, H49X3, H50X2, H51X2, H52X2, H53X2, H54X2, H55X2, H56, H57X2, H58X2, H59X2, H61, H63X2, H64X1, H65, H66, H67, H68, H69, H70X2