

SCALE  
1/35  
Pz.Kpfw.V  
Panther Ausf.G



13523

**ACADEMY**  
HOBBY MODEL KITS

\* You can download the latest version of an instruction manual for this model by visiting [www.academyhobby.com](http://www.academyhobby.com), clicking the link for 'INSTRUCTION & DOWNLOAD' and entering the item number. 본 제품의 조립 중 궁금한 점은 [www.academy.co.kr](http://www.academy.co.kr) 접속 후 메뉴 '자료실' → '프라모델' 로 이동하여 해당 제품명을 입력하면 최신의 설명서를 확인 할 수 있습니다.

Warning in Assembly of Model Kits  
**조립전의 주의사항**

Take care not to injure yourself while using the modeling tools to cut or trim parts.  
공구를 이용하여 부품을 다듬고 자를 경우 손을 다치지 않도록 주의를 기울여 주십시오



**CAUTION!**  
**-주의-**

**<Read this before you begin>**

- Study the instructions before assembling.
- Check the fit of each piece before cementing into place.
- Never use cement or paint near open flame.
- Do not use too much cement to join parts.
- Open a window or make area well ventilated when cement or paint is in use.
- Tear up and throw away the empty plastic bags to avoid danger of suffocation for little children.

**<조립하기 전에>**

- 부품을 조립하기 전에 설명서를 잘 읽어본 후 조립한다.
- 접착하기 전에 부품을 맞추어 확인한 후 조립한다.
- 부품을 자를 때에는 칼이나 니퍼로 깨끗이 잘라준다.
- 접착제를 사용할 곳과 사용하지 않는 곳에 주의하고 너무 많이 바르지 않도록 한다.
- 에나멜 페인트나 접착제를 사용할 때에는 창문을 열어 환기를 시키고 화기를 멀리한다.
- 사용 후 남은 부품은 어린이의 손에 닿지 않도록 잘 처리한다.



접착제 사용



접착제 금지



수만큼 조립



전사지



무게추



채움



잘라냄



선택



반대측 조립



뚫어줌



주의



버전

MAIN COLOR	4 DARK YELLOW RAL7028 다크 옐로우				5 DARK GREEN RAL6003 다크 그린				6 RED BROWN RAL8017 레드 브라운					
	PAINT INDEX		Humbrol		GSI Creos		Lifecolor	TESTORS / MODELMASTER		Revell		Vallejo		AK interactive
		ENAMEL	ACRYL	ENAMEL	ACRYL	Mr. COLOR		ENAMEL	ACRYL	ENAMEL	ACRYL	MODEL COLOR	MODEL AIR	
1 FLAT BLACK FS37038	33	33	H12	33	LC02	1749	4768	32108	36108	950	57	735	무광 검은색	
2 STEEL	53	53	H28	78	LC76	1405		32191	36191	863	72	798	스틸	
3 WOOD BROWN	10	10	H37	43	UA085	1540		32382	36382	875		782	우드 브라운	
4 DARK YELLOW RAL7028	84		H79	39	UA097	2052	4796	32116	36116	821	31	006	다크 옐로우	
5 DARK GREEN RAL6003	86	86	H36	70	UA206	1591	4734	32145	36145	890		172	다크 그린	
6 RED BROWN RAL8017	160		H47	41	UA205	2090	4797	32381	36381	984	41	169	레드 브라운	
7 RUST FS30109	180		H33	81	UA088	1785	4675	32183	36183	871		709	러스트	

# MANUAL 1

13523 Pz.Kpfw.V Panther Ausf.G

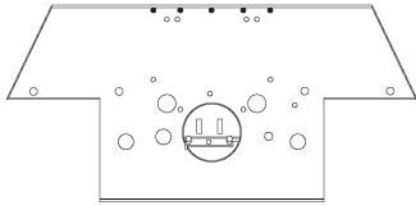
PE Photo Etched Part.  
포토 에칭 부품입니다.

Bend  
에칭을 접으십시오.

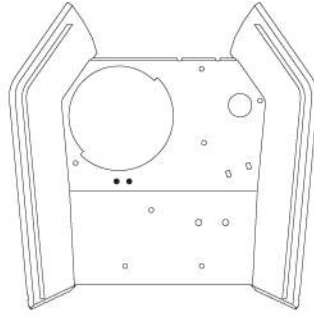
Use instant glue  
순간접착제를 사용하십시오.

※ Before starting assembly of the tank, make holes on the underside of parts at locations indicated by ●.  
조립을 시작하기전에 아래부품들의 밑면을 보고 ●표시되어 있는 곳에 구멍을 뚫어주세요.

A10



C5



C6

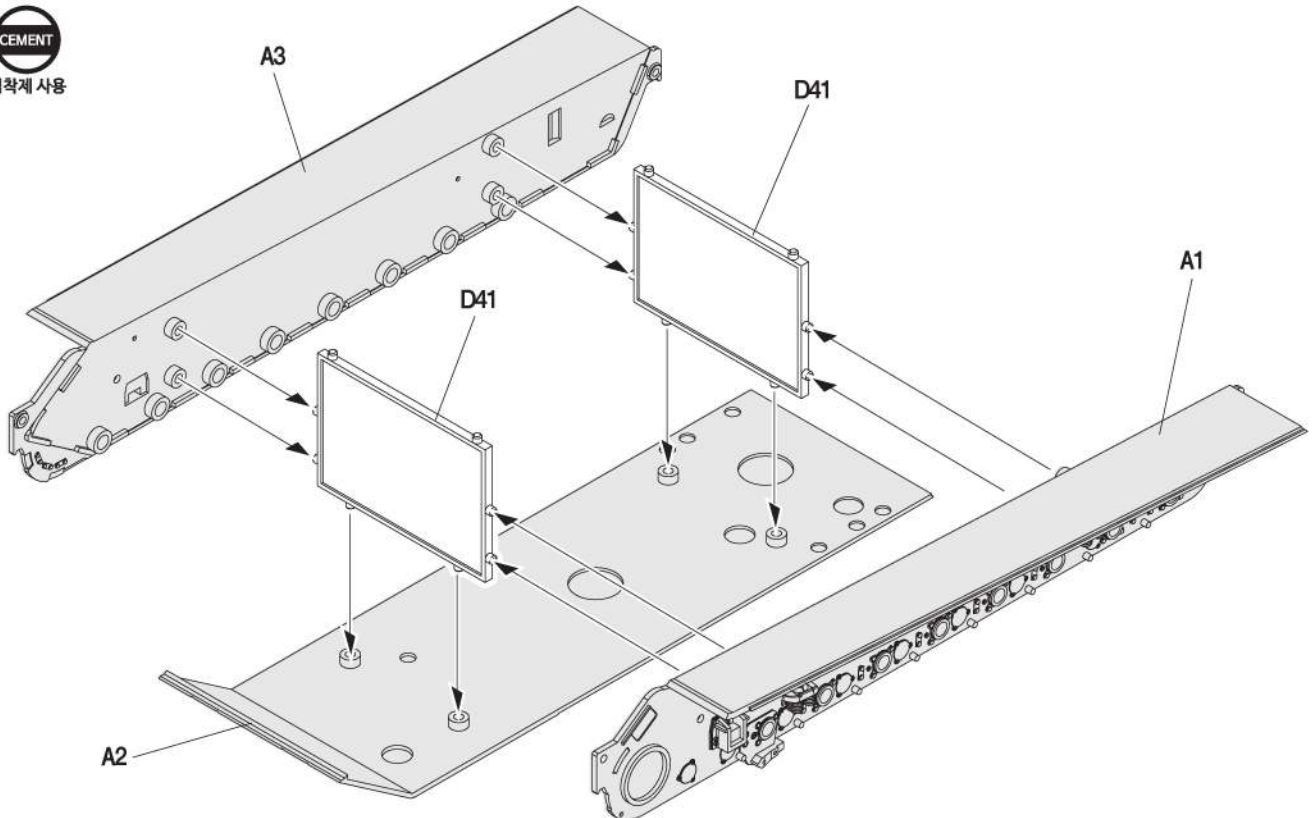


OPT  
선택

ver.4 ver.6  
버전4 버전6

1

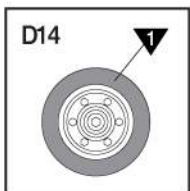
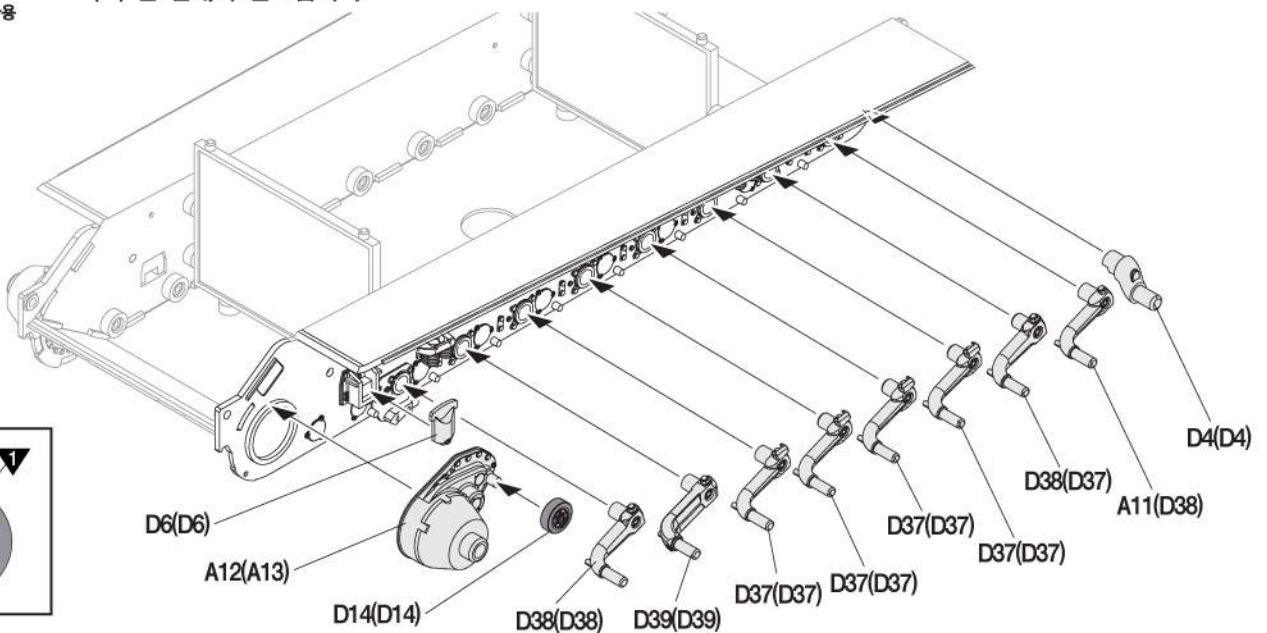
CEMENT  
접착제 사용



2

CEMENT  
접착제 사용

※ ( ) is the opposite number.  
( ) 는 반대측 번호입니다.



3

CEMENT  
접착제 사용

※ ( ) is the opposite number.  
( ) 는 반대측 번호입니다.

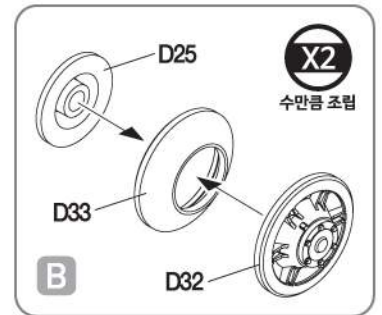
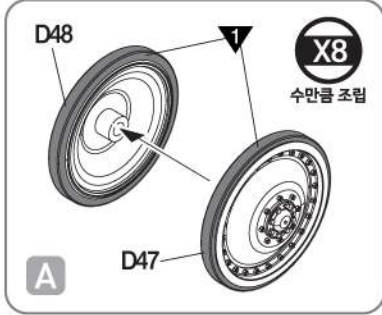
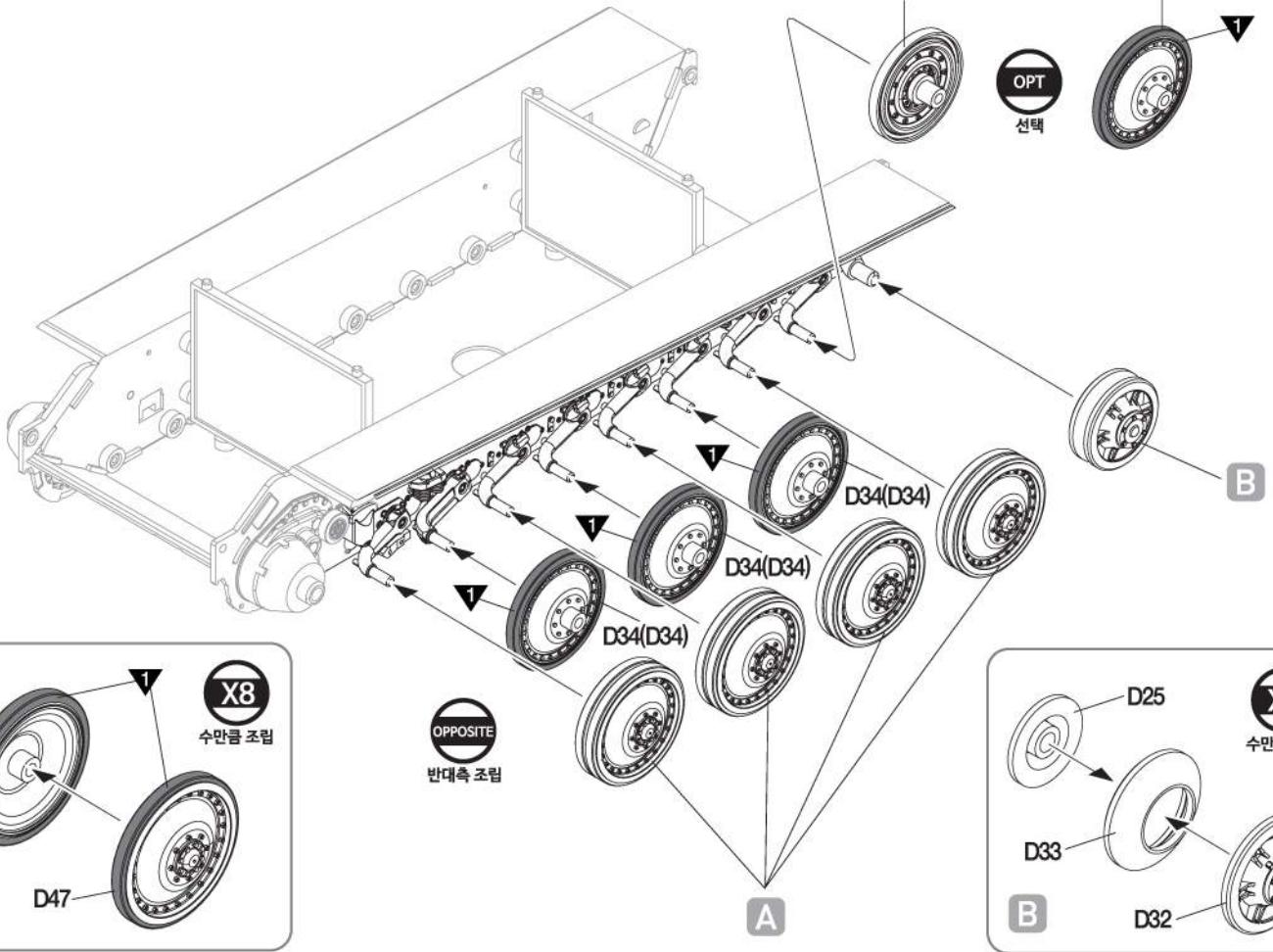
ver.1 ver.2 ver.3 ver.6  
버전1 버전2 버전3 버전6

ver.4 ver.5  
버전4 버전5

D36(D36)

D34(D34)

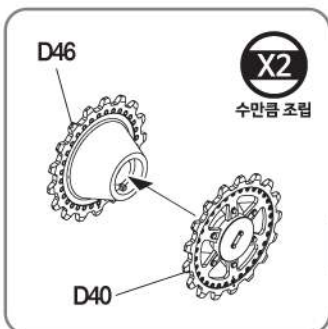
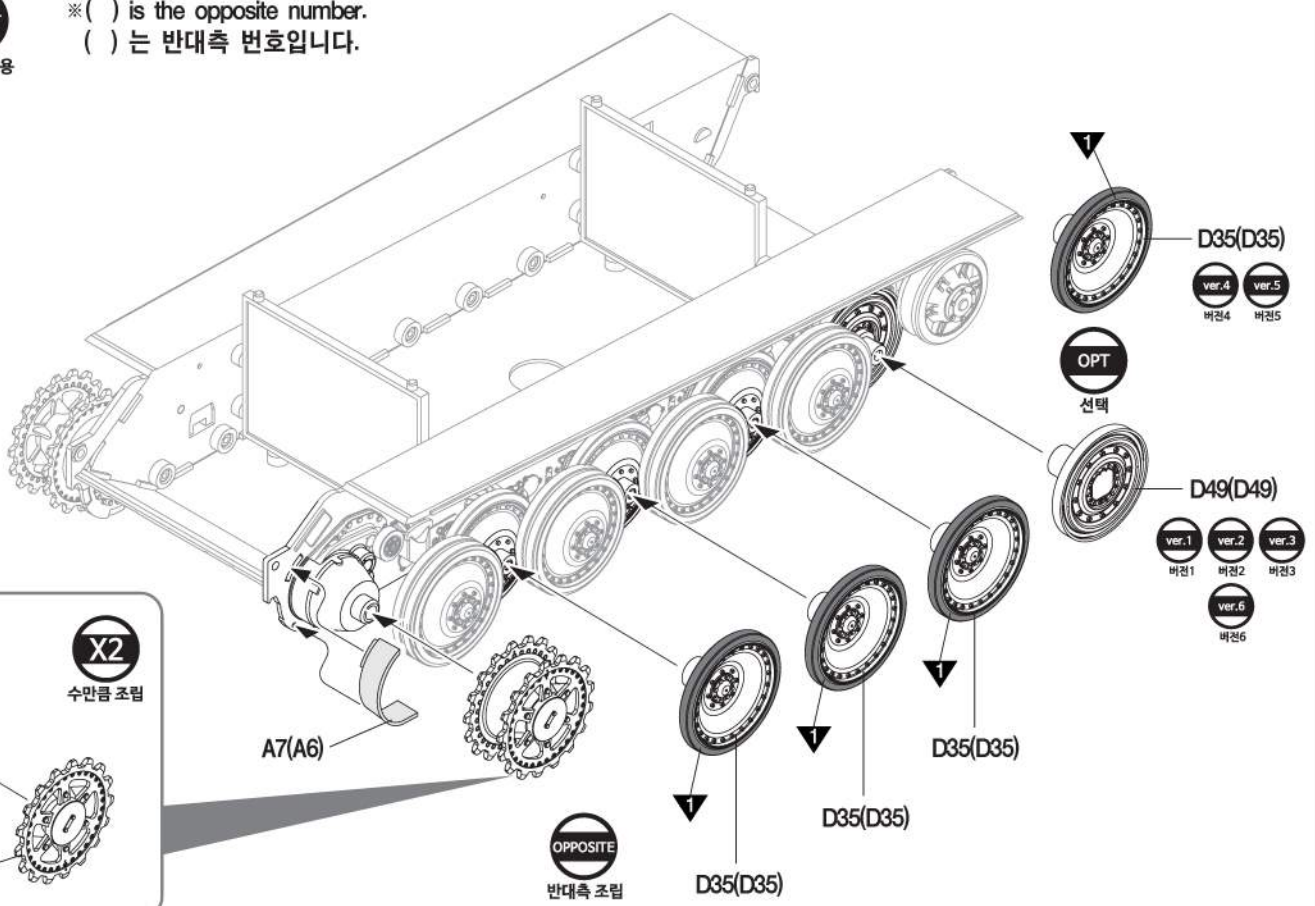
OPT  
선택



4

CEMENT  
접착제 사용

※ ( ) is the opposite number.  
( ) 는 반대측 번호입니다.



D35(D35)  
ver.4 ver.5  
버전4 버전5

OPT  
선택

D49(D49)  
ver.1 ver.2 ver.3  
버전1 버전2 버전3

ver.6  
버전6

OPPOSITE  
반대측 조립

5

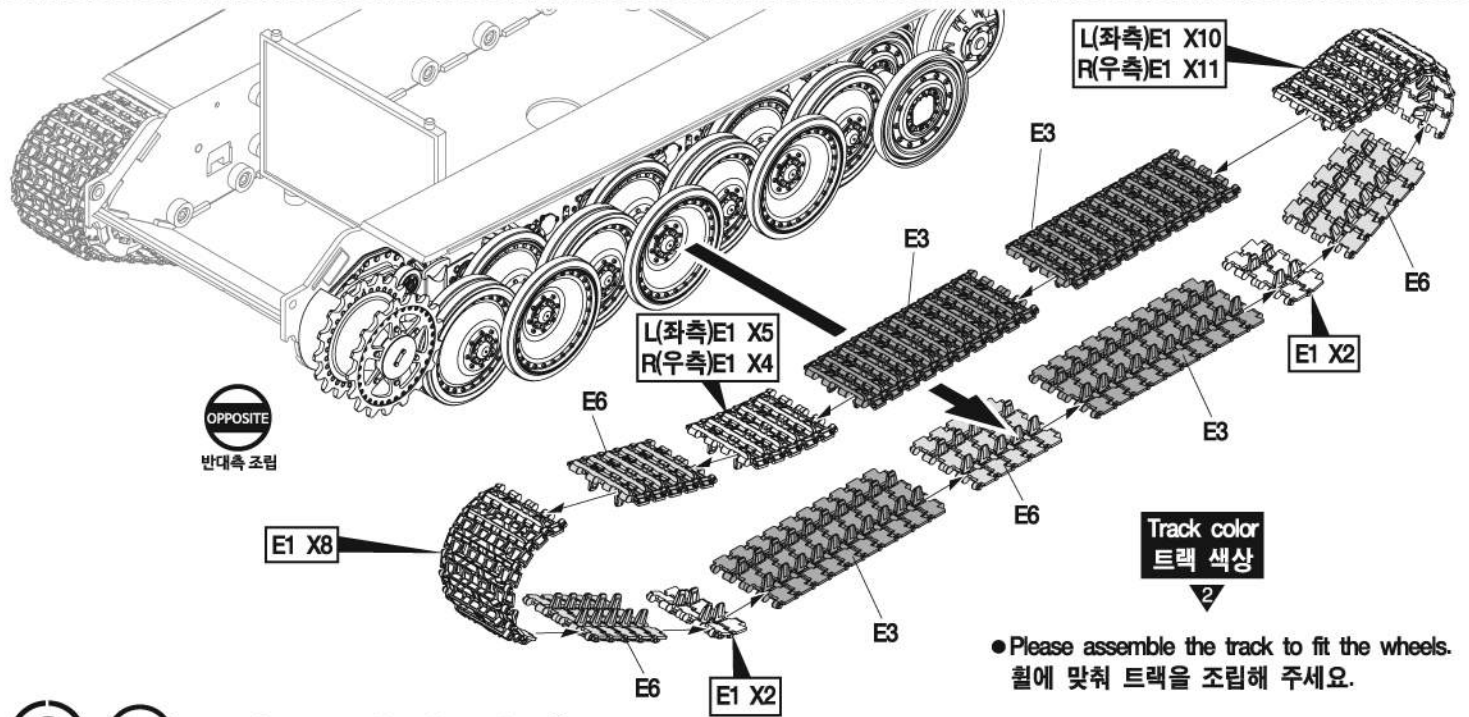
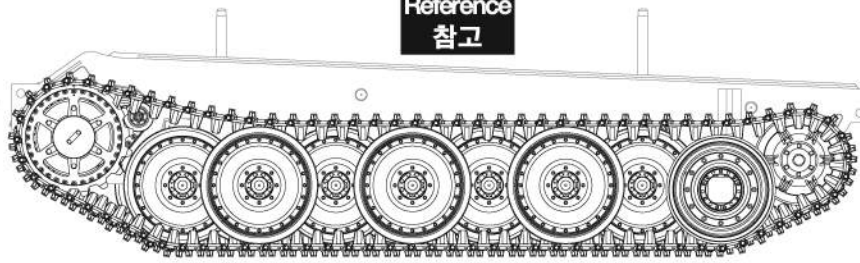


점착제 사용

Reference

참고

Side view  
측면



OPPOSITE

반대측 조립

Track color  
트랙 색상

2

● Please assemble the track to fit the wheels.  
휠에 맞춰 트랙을 조립해 주세요.

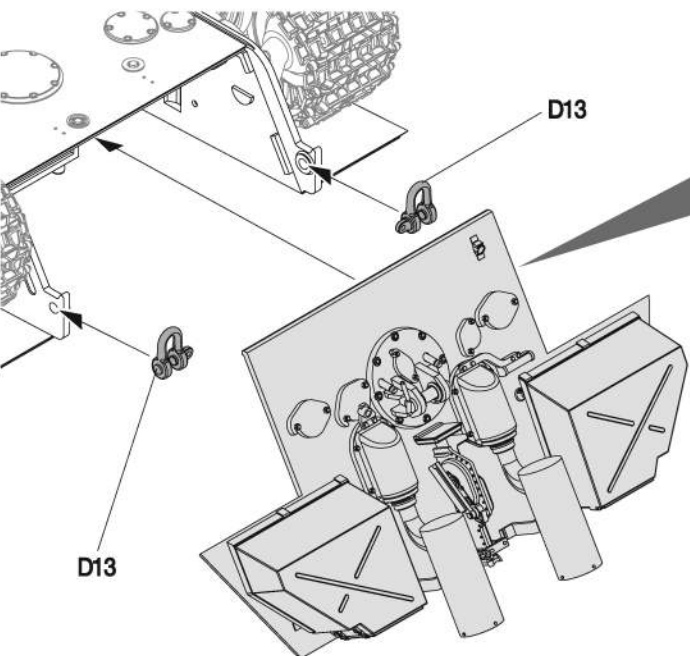
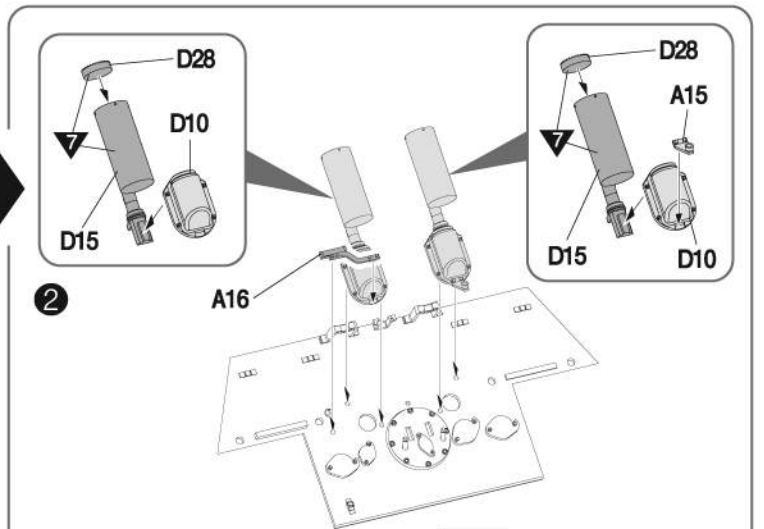
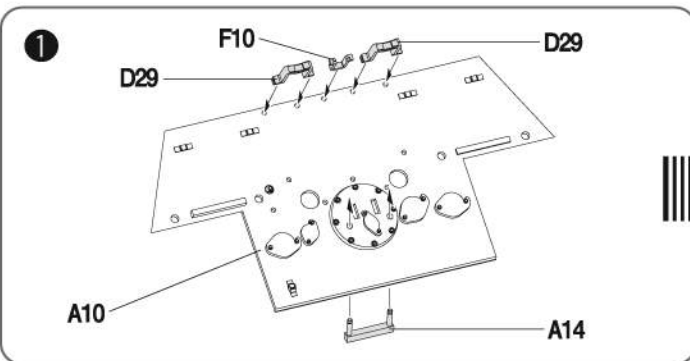
6



점착제 사용

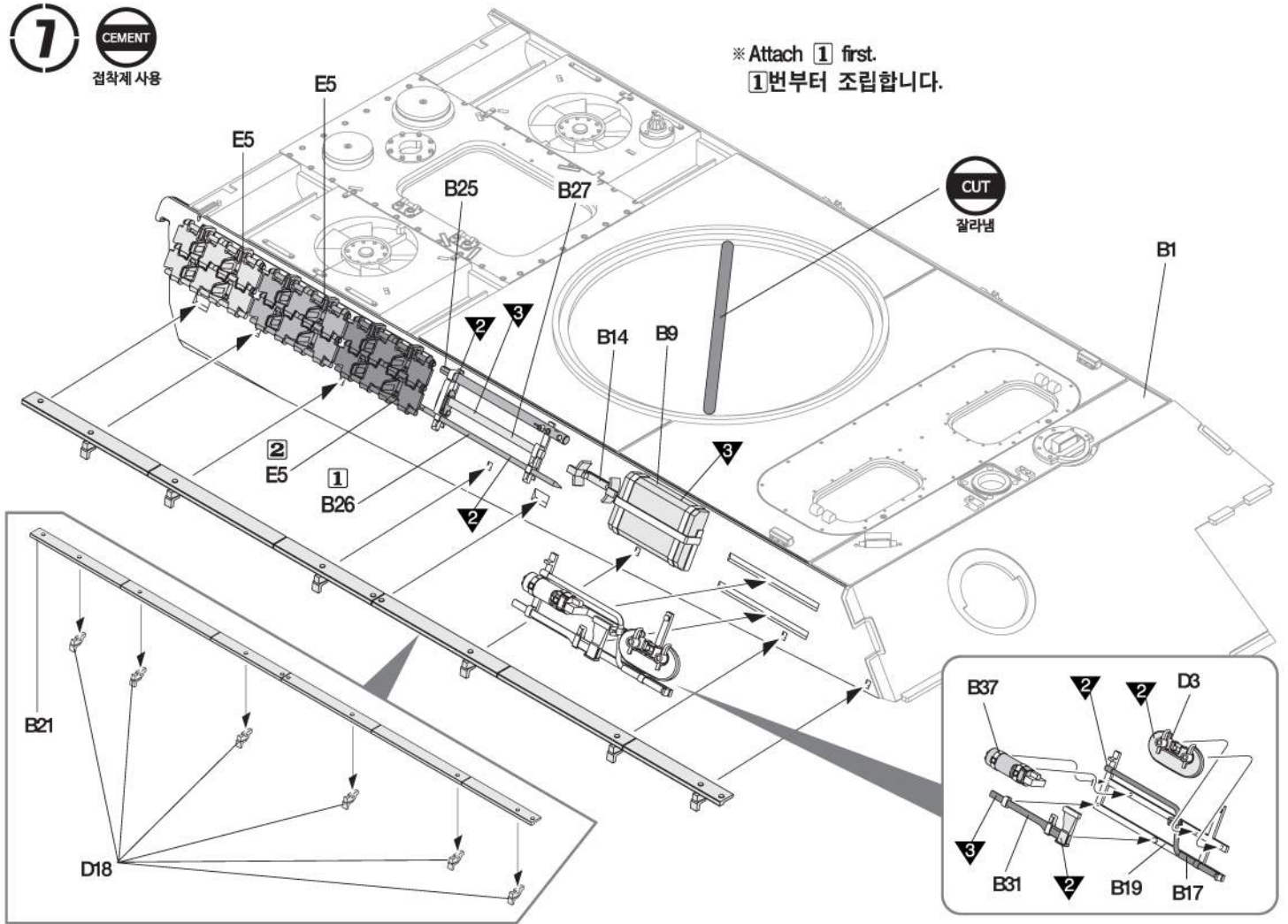
※ Start assemble with number ①

①번부터 조립합니다.

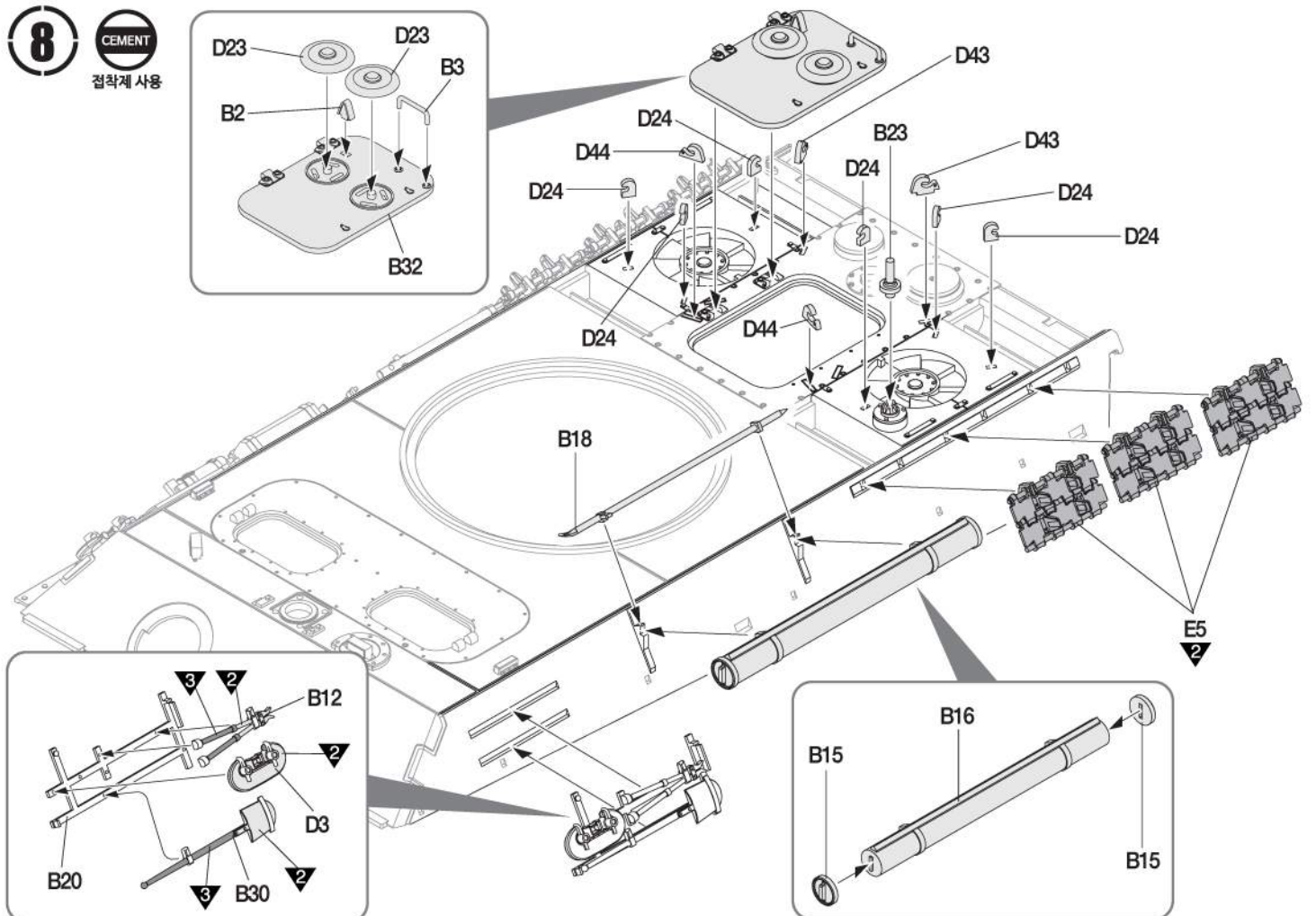


**7** CEMENT  
접착제 사용

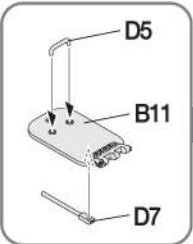
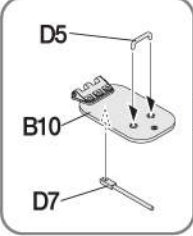
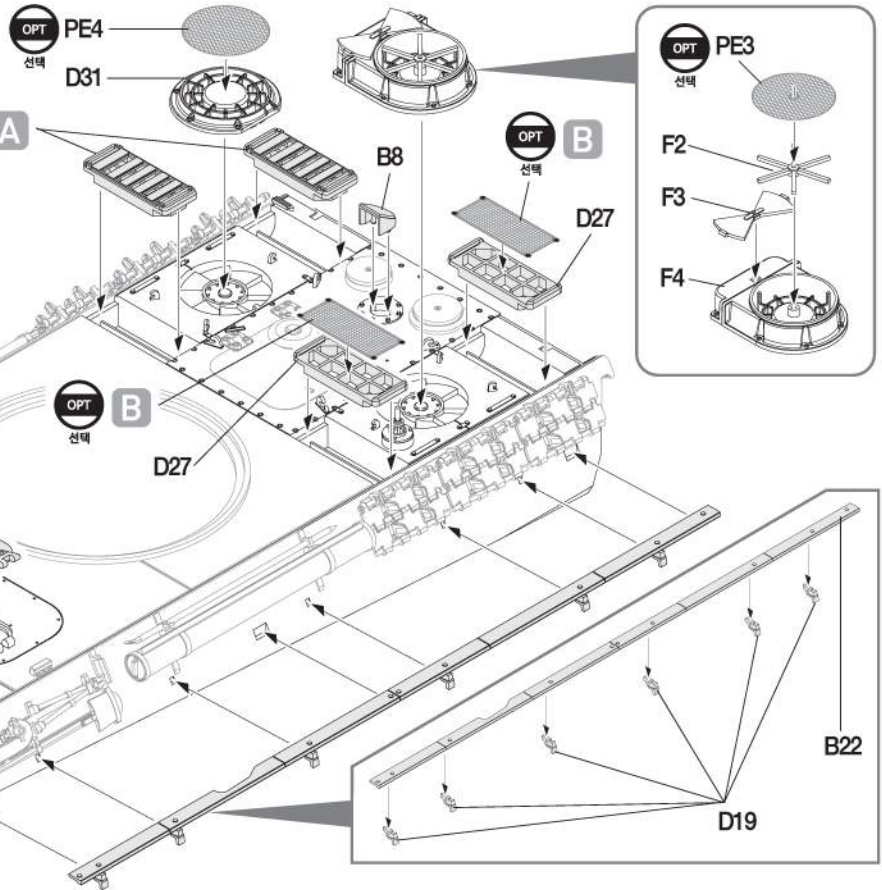
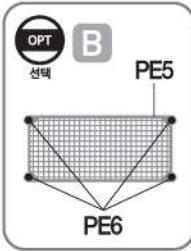
※ Attach **1** first.  
**1**번부터 조립합니다.



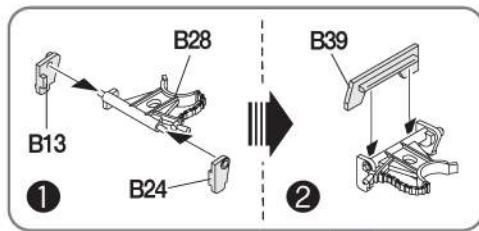
**8** CEMENT  
접착제 사용



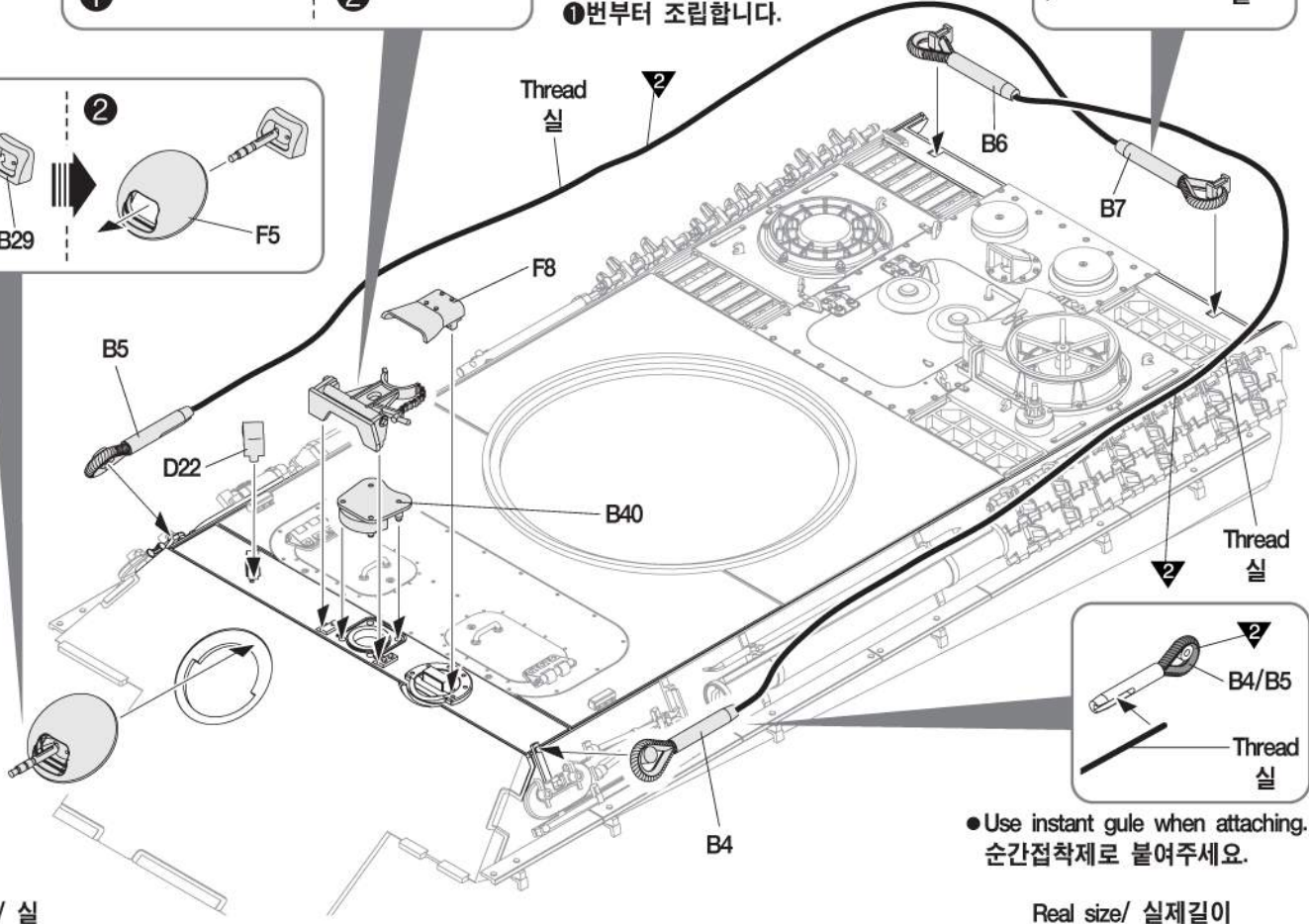
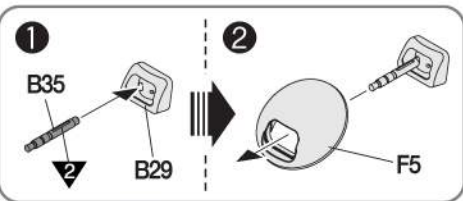
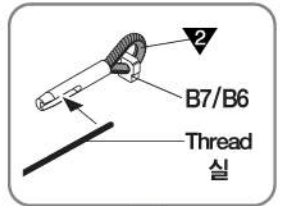
**9** CEMENT  
접착제 사용



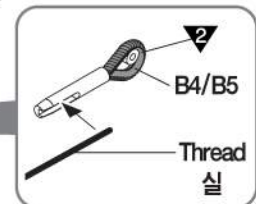
**10** CEMENT  
접착제 사용



● Use instant gule when attaching.  
순간접착제로 붙여주세요.



● Use instant gule when attaching.  
순간접착제로 붙여주세요.



Thread/ 실

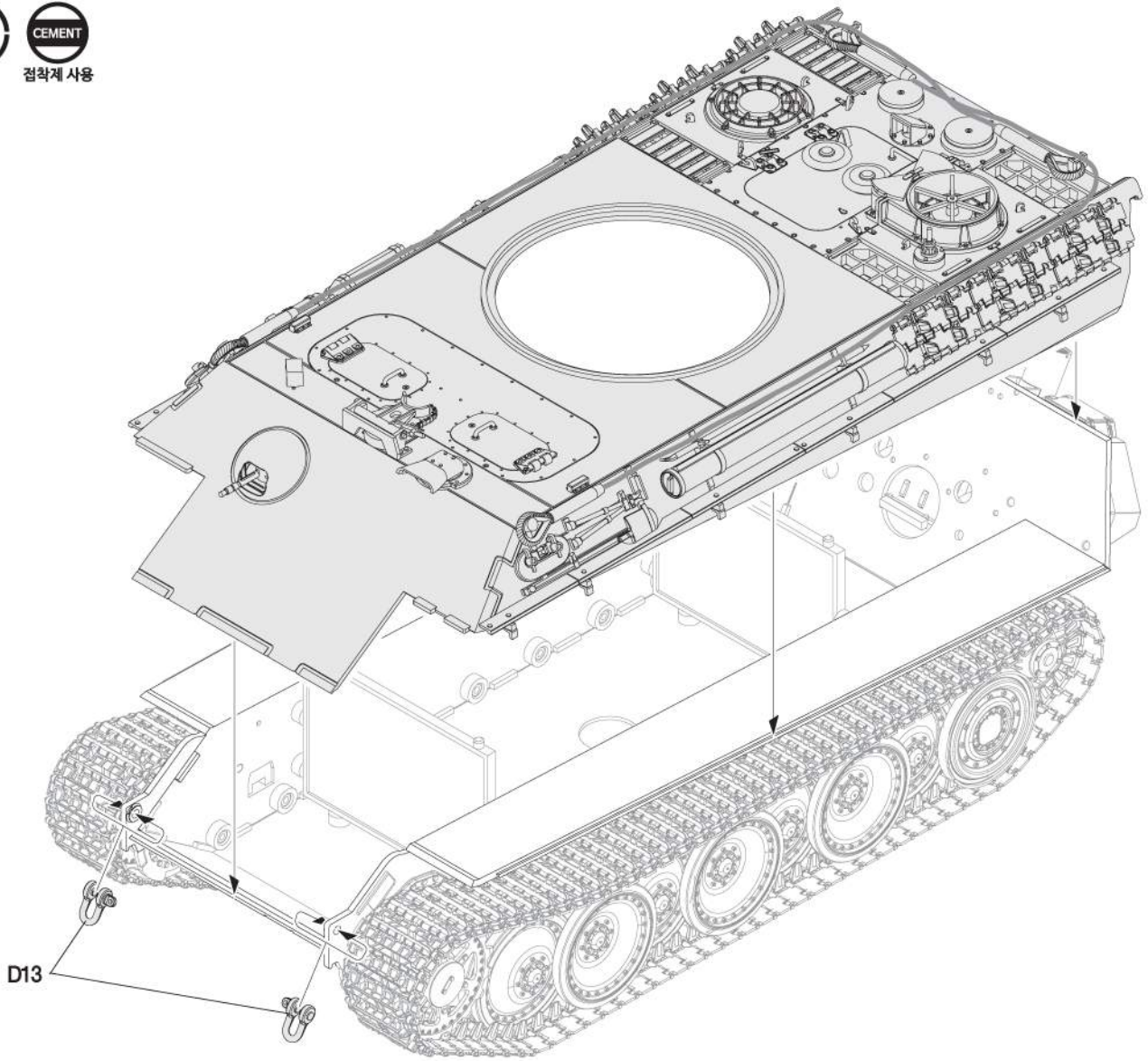
Real size/ 실제길이



11



점착제 사용



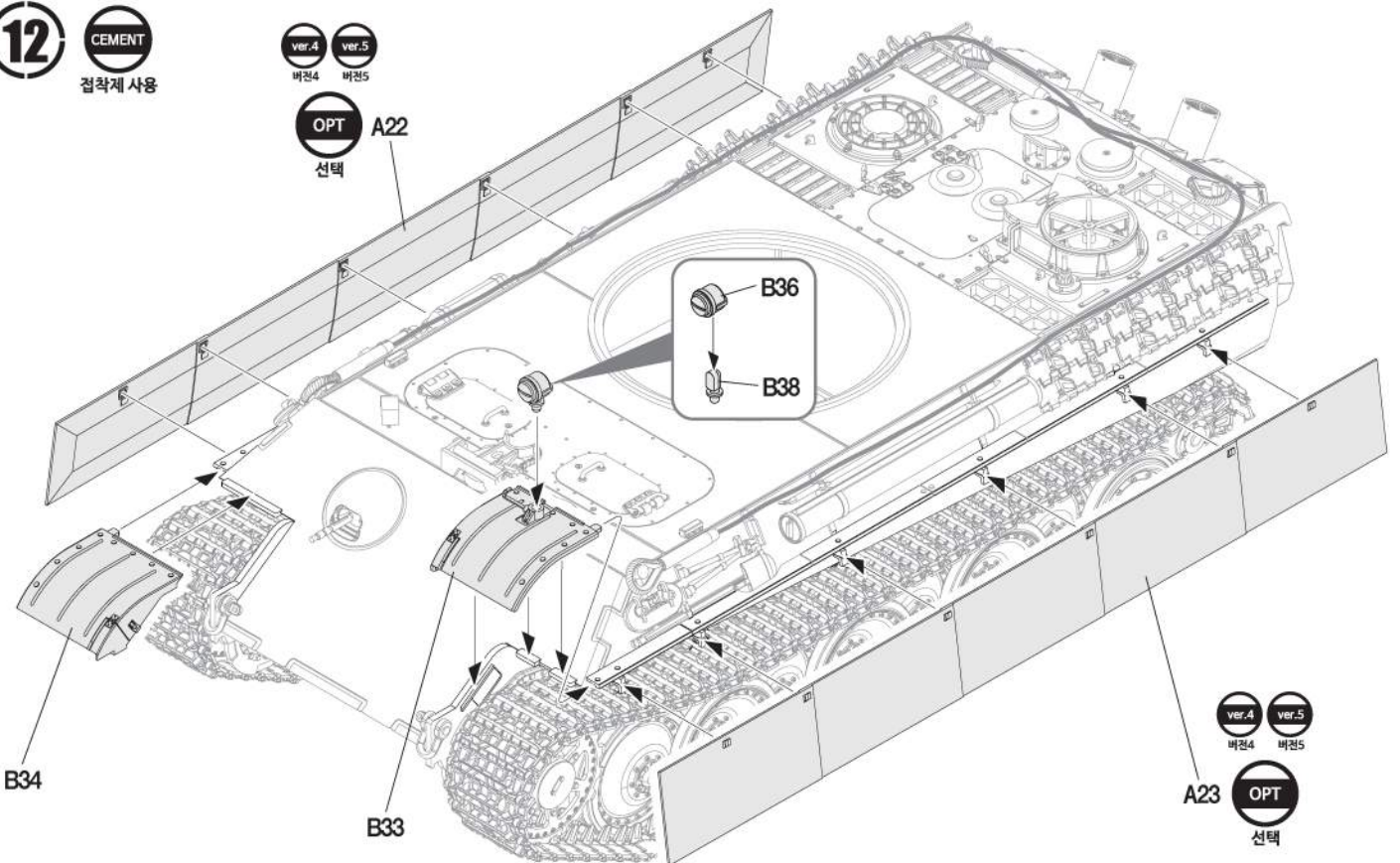
12

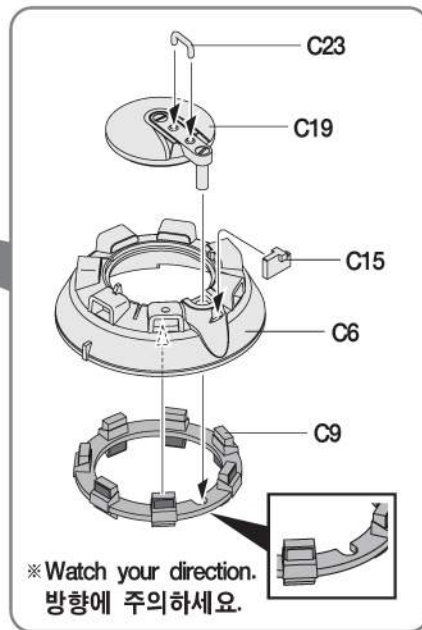
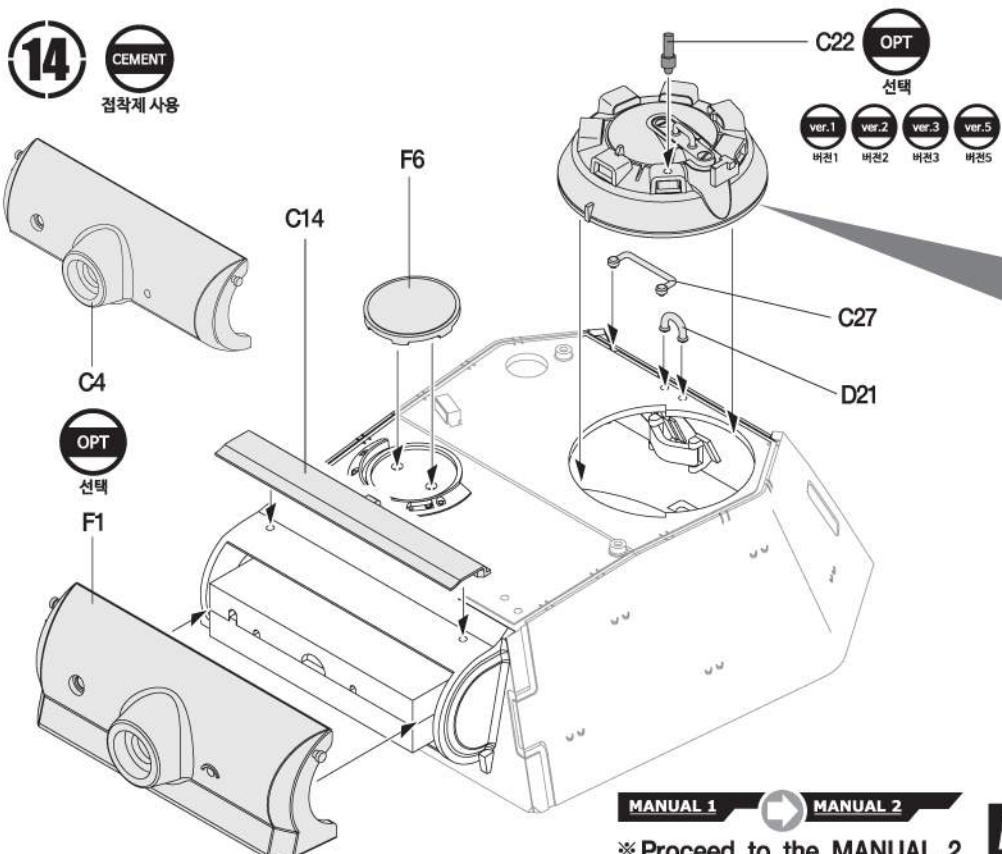
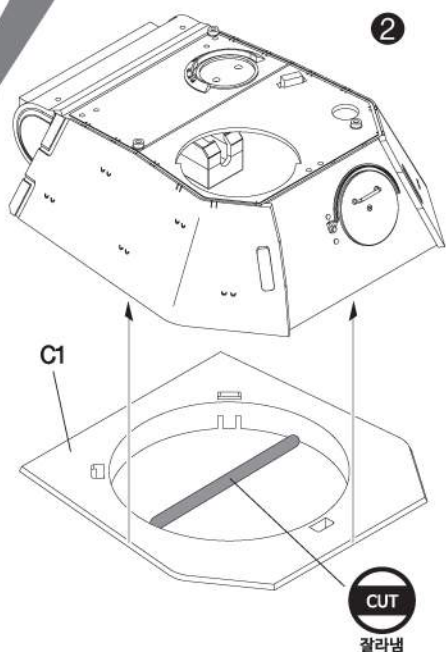
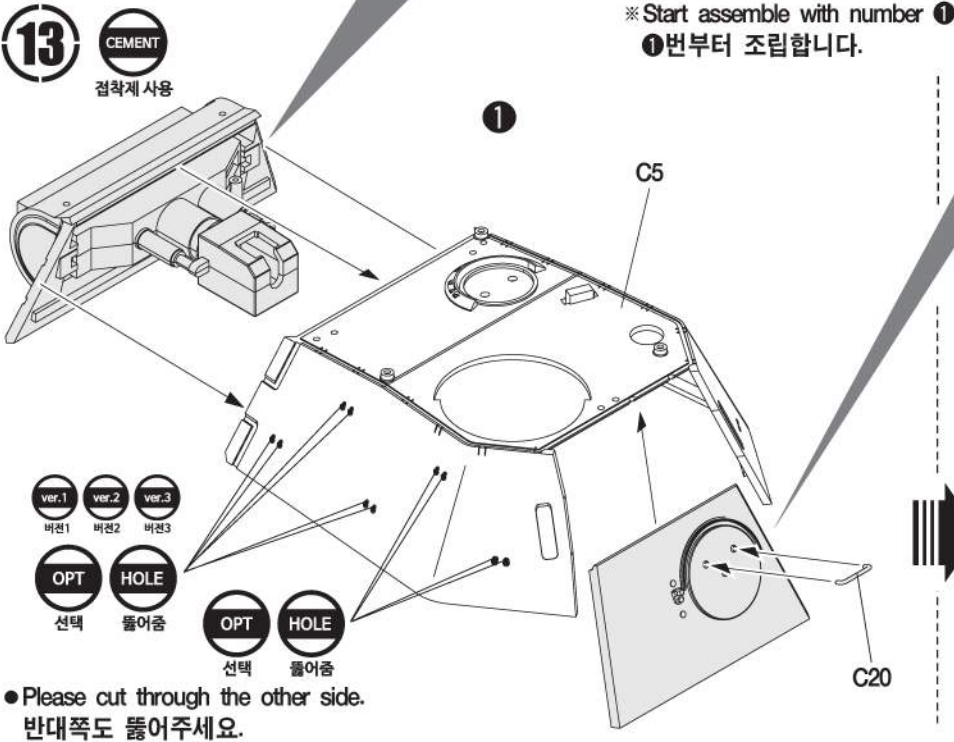
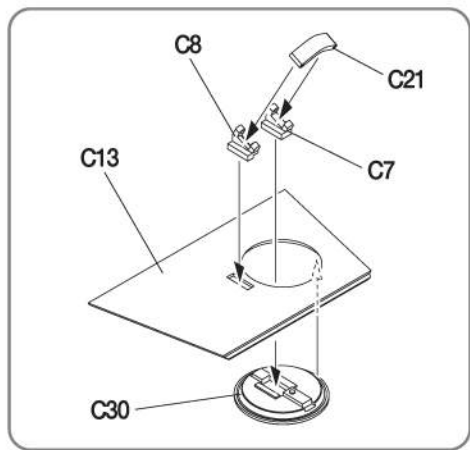
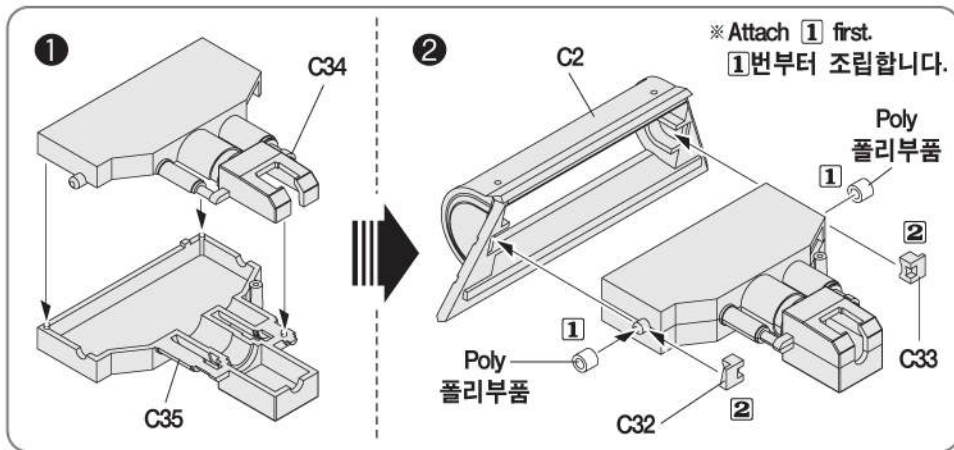


점착제 사용

ver.4 버전4  
ver.5 버전5

OPT A22  
선택





MANUAL 1

MANUAL 2

※ Proceed to the MANUAL 2  
MANUAL 2로 이어집니다.

ACADEMY

HOBBY MODEL KITS

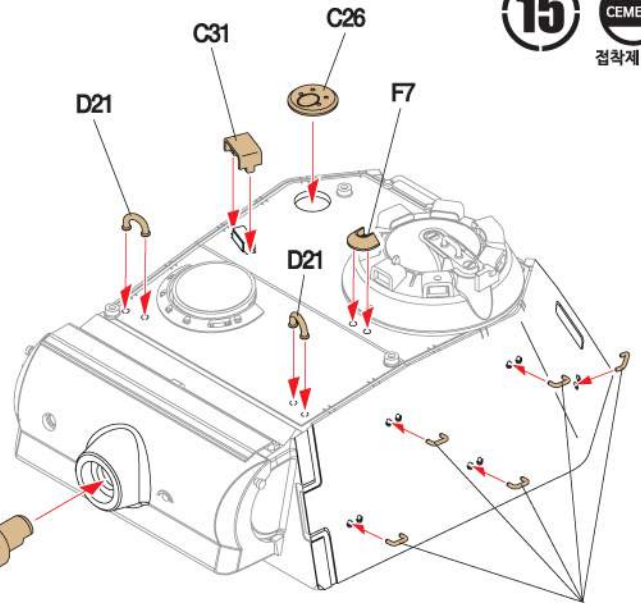
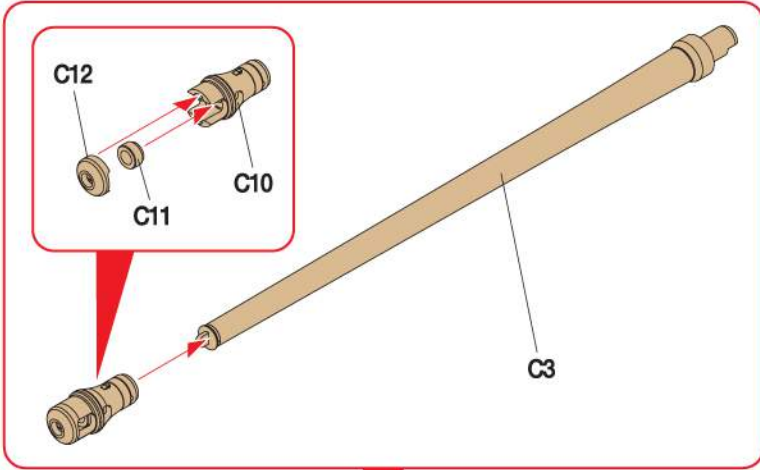
ACADEMY

ACADEMY PLASTIC MODEL CO., LTD.

고객상담문의: 031-850-8505



**15** CEMENT  
접착제 사용

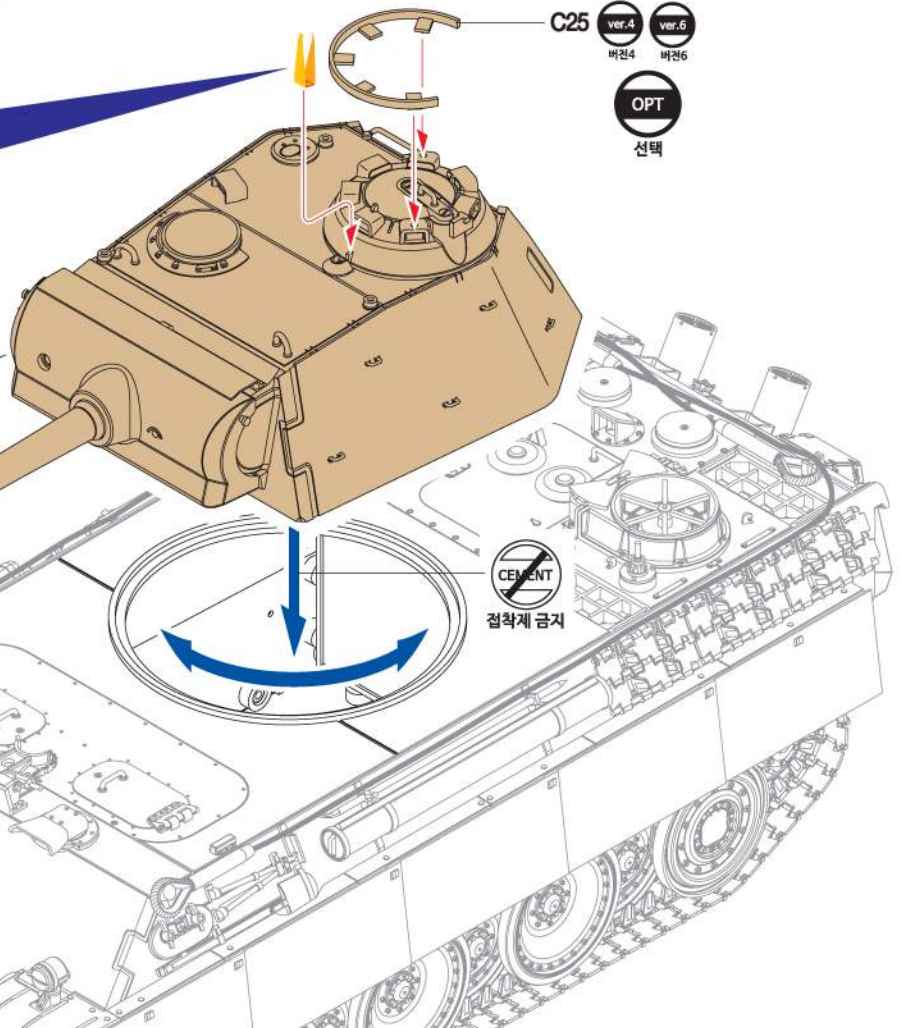
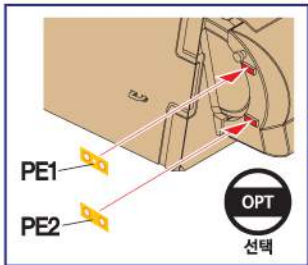
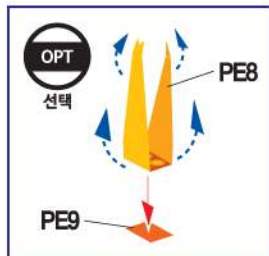


E10(E10)

ver.1 ver.2 ver.3  
버전1 버전2 버전3  
OPT  
선택

※ ( ) is the opposite number.  
( ) 는 반대측 번호입니다.

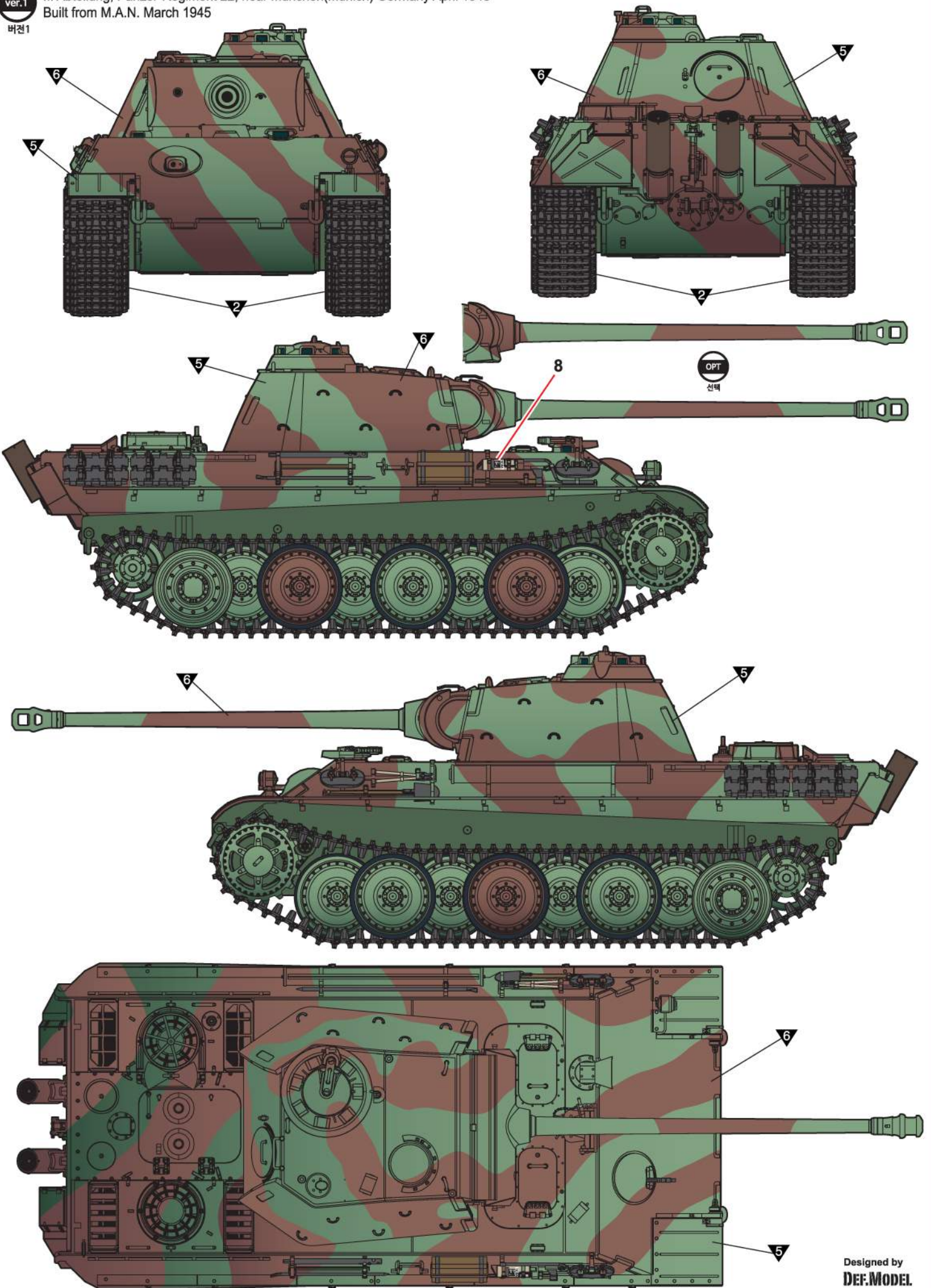
**16** CEMENT  
접착제 사용



ver.1

II. Abteilung, Panzer-Regiment 22, near München(Munich) Germany April 1945  
Built from M.A.N. March 1945

버전1

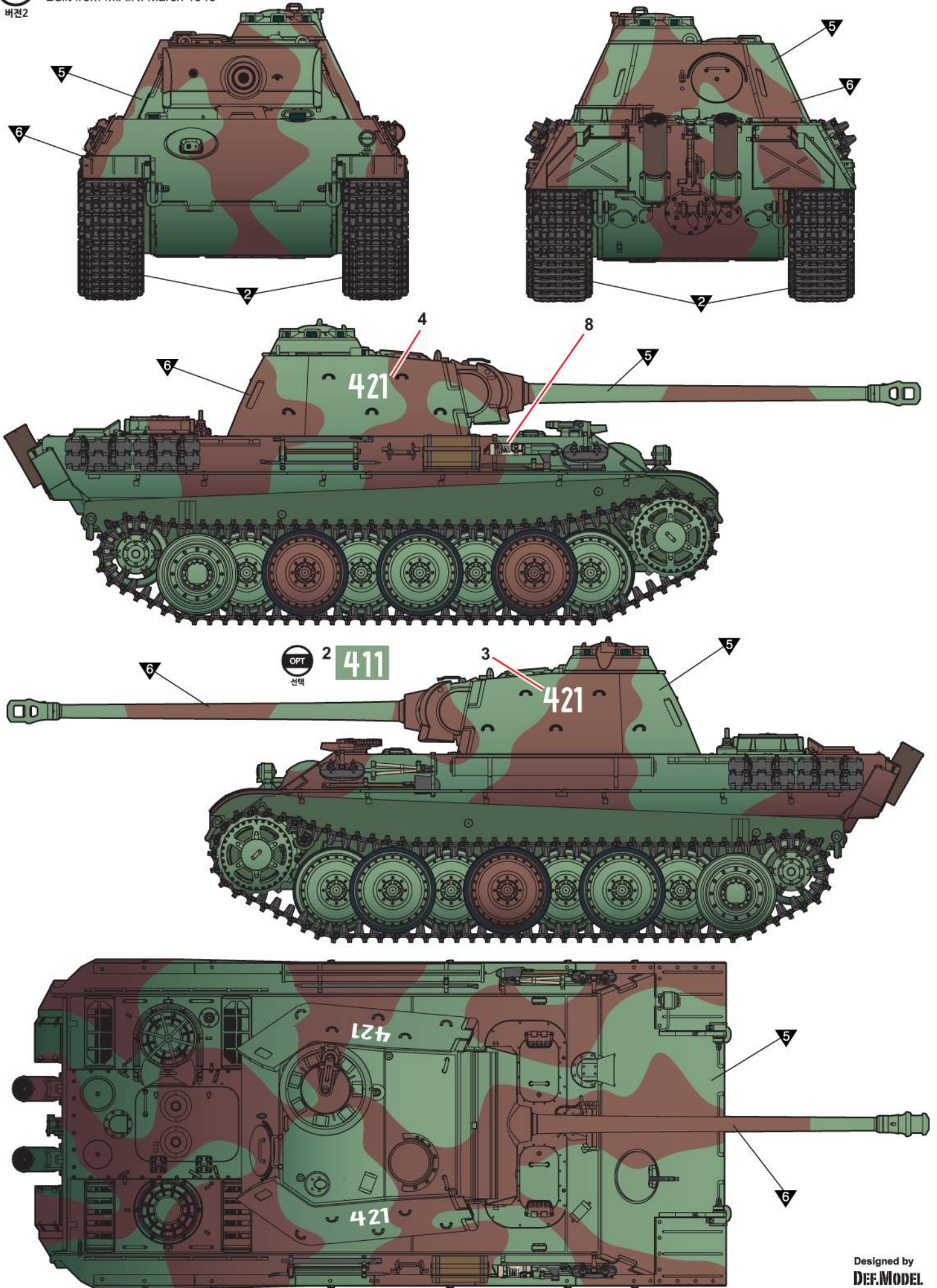


Designed by  
DEF.MODEL

ver.2

버전2

Panzer Regiment 15 of 11th Panzer Division, in Landshut Germany April 1945  
Built from M.A.N. March 1945

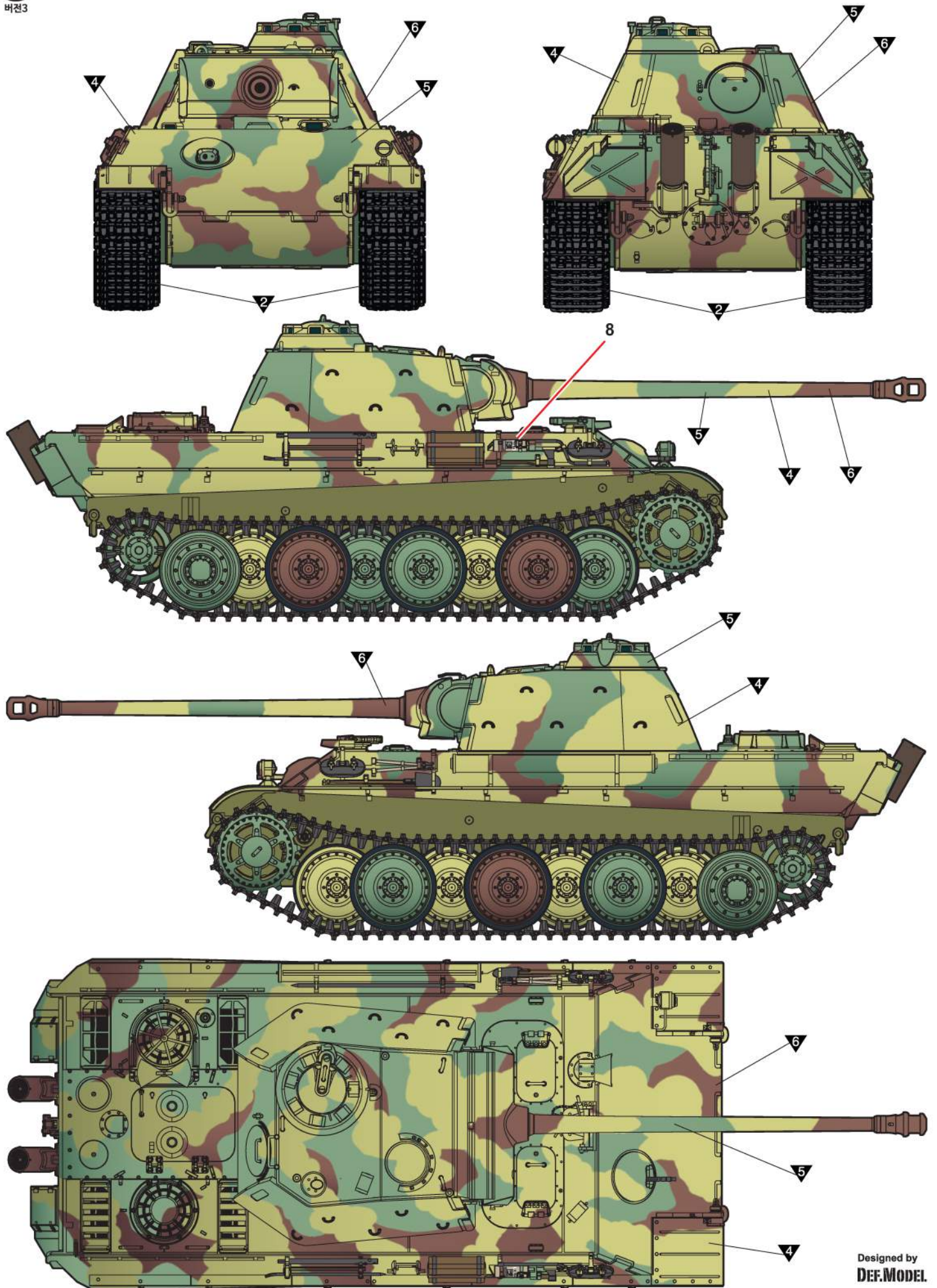


Designed by  
DEF.MODEL

ver.3

Unknown unit, in Germany April 1945 - Built from M.A.N. March 1945

버전3

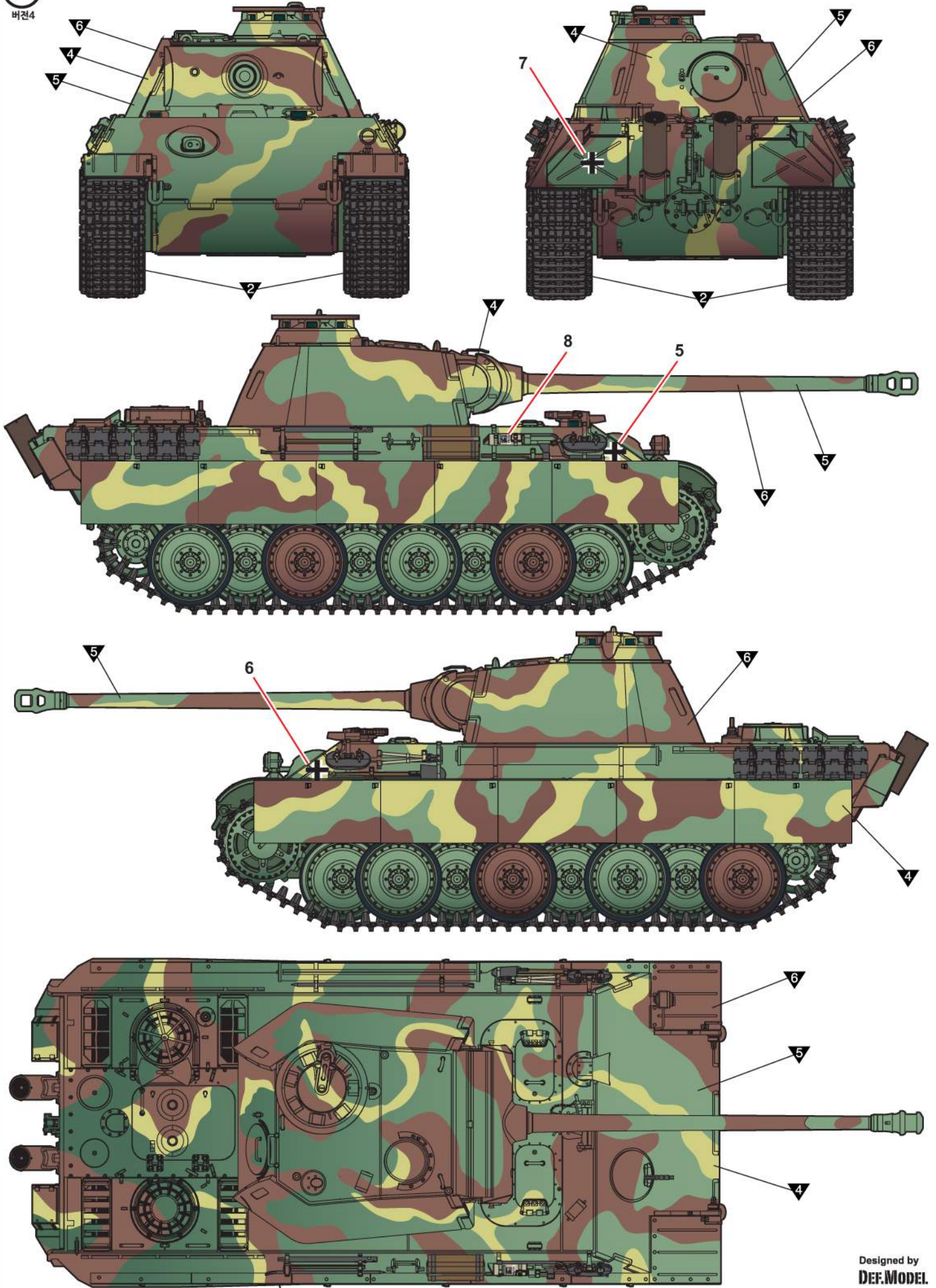


Designed by  
DEF.MODEL

ver.4

Pz.Rgt.3 2. Panzer Division, in Germany April 1945 - Built from Daimler-Benz. March 1945

버전4

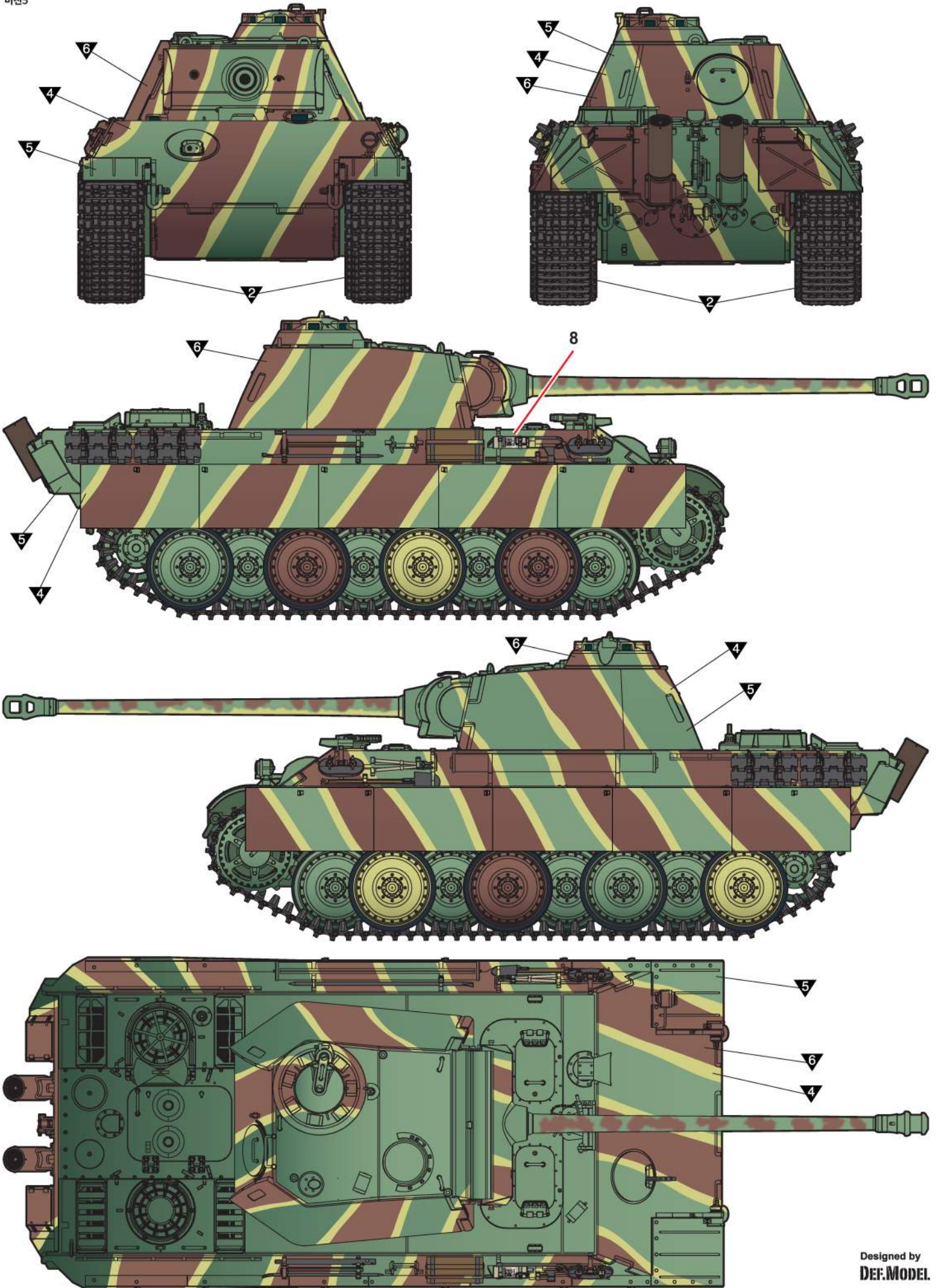


Designed by  
DEF.MODEL

ver.5

Pz.Abt.5 the 25. Panzer-Grenadier-Division, Küstrin Poland February 1945  
Built from M.N.H Sept.~Dec. 1944

버전5

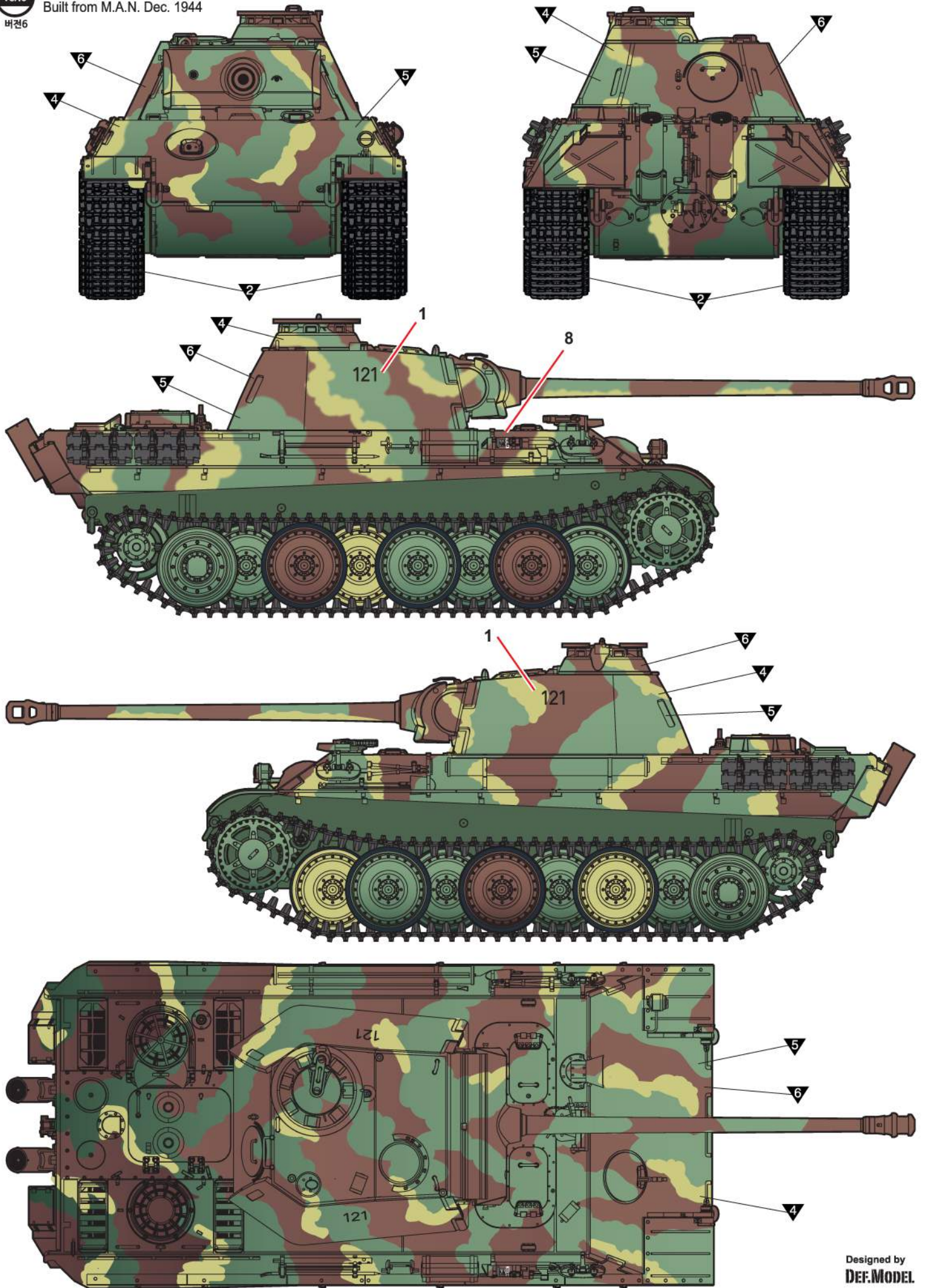


Designed by  
DEF.MODEL

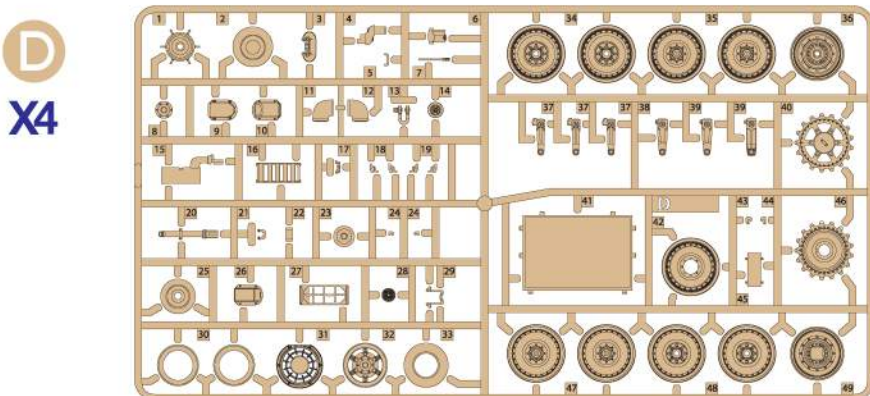
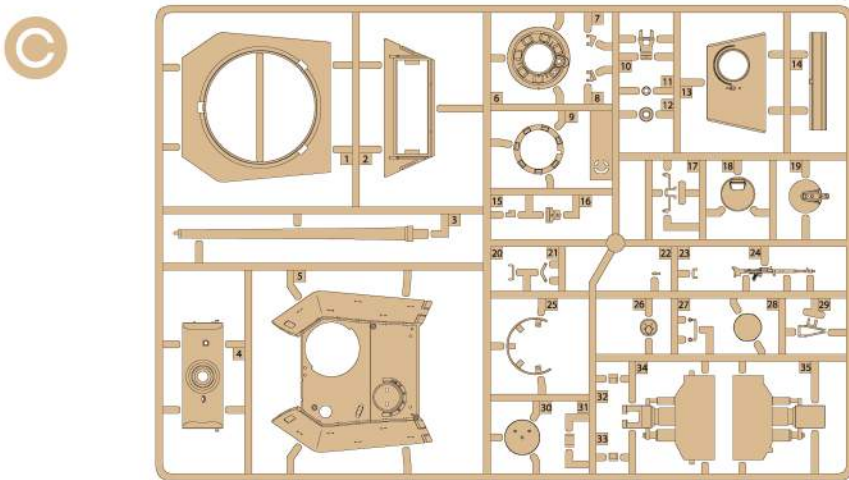
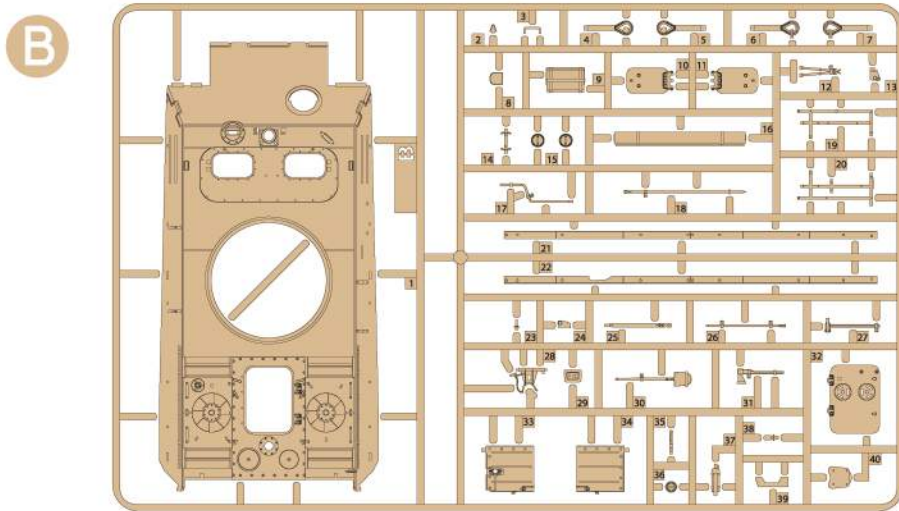
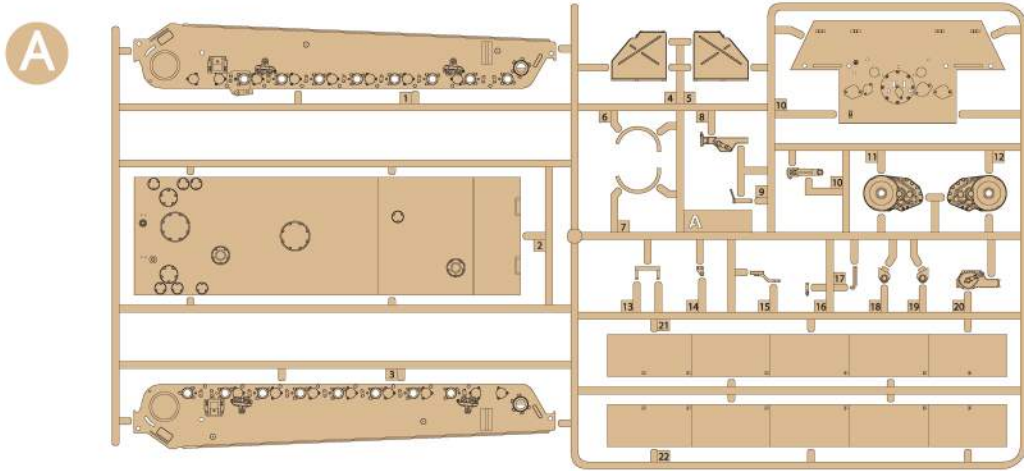
ver.6

버전6

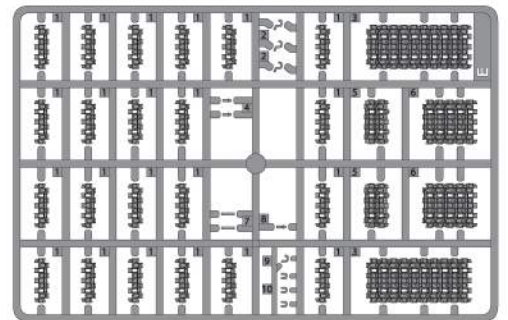
1.SS-Panzer Division "LSSAH", West Hungary March 1945  
Built from M.A.N. Dec. 1944



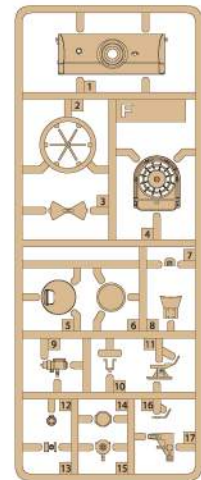
Designed by  
DEF.MODEL



**E**  
X4



**F**



- Decal/ 전사지
- Photo etched/ 에칭
- Poly/ 폴리부품
- Thread/ 실

○ Unused parts/ 불필요 부품  
C16, C17, C18, C24, C28, C29

D1, D2, D3X2, D4X2, D5X2, D6X2, D7X2, D8  
D9, D10X2, D11, D12, D14X2, D15X2, D16X2  
D17, D18X2, D19X2, D20, D21X1, D22X3, D23X2  
D24X2, D25X2, D26, D28X2, D29X2, D30, D31X3  
D32X2, D33X2, D36X2, D37X3, D38X4, D39X2  
D40X2, D41X2, D42, D43X2, D44X2, D45, D46X2  
D49X2

E2, E4, E5X2, E7, E8, E9

F9, F11, F12, F13, F14, F15, F16, F17

**ACADEMY**  
HOBBY MODEL KITS

**ACADEMY**  
ACADEMY PLASTIC MODEL CO., LTD.  
고객상담부: 031-850-8555