

- Decal/ 전사지
- Photo Etched/ 에칭
- Poly/ 폴리부품
- Thread/ 실

Unused parts/ 불필요 부품

C11X1, C30X1, C35X2, C36X1, C37X1, C38X1

**ACADEMY**  
HOBBY MODEL KITS

**ACADEMY**  
ACADEMY PLASTIC MODEL CO., LTD.  
A/S 고객센터 대표 번호: 1588-2406

SCALE  
1/35  
German Panzer II Ausf.F  
'North Africa'



13535

ACADEMY  
HOBBY MODEL KITS

\* You can download the latest version of an instruction manual for this model by visiting [www.academyhobby.com](http://www.academyhobby.com). Clicking the link for 'INSTRUCTION & DOWNLOAD' and entering the item number.  
본 제품의 조립 중 궁금한 점은 [www.academy.co.kr](http://www.academy.co.kr) 접속 후 메뉴 '자료실' → '프라모델' 클릭하여 해당 제품명을 입력하면 최신의 설명서를 확인 할 수 있습니다.

Warning in Assembly of Model Kits  
**조립전의 주의사항**

Take care not to injure yourself while using the modeling tools to cut or trim parts.  
공구를 이용하여 부품을 다듬고 자를 경우 손을 다치지 않도록 주의를 기울여 주십시오



**CAUTION!**  
-주의-

<Read this before you begin>

- Study the instructions before assembling.
- Check the fit of each piece before cementing into place.
- Never use cement or paint near open flame.
- Do not use too much cement to join parts.
- Open a window or make area well ventilated when cement or paint is in use.
- Tear up and throw away the empty plastic bags to avoid danger of suffocation for little children.

<조립하기 전에>

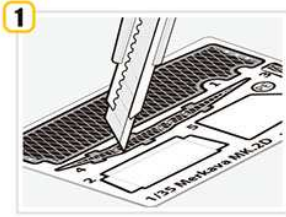
- 부품을 조립하기 전에 설명서를 잘 읽어본 후 조립한다.
- 접착하기 전에 부품을 맞추어 확인한 후 조립한다.
- 부품을 자를 때에는 칼이나 니퍼로 깨끗이 잘라준다.
- 접착제를 사용할 곳과 사용하지 않는 곳에 주의하고 너무 많이 바르지 않도록 한다.
- 에나멜 페인트나 접착제를 사용할 때에는 창문을 열어 환기를 시키고 화기를 멀리한다.
- 사용 후 남은 부품은 어린이의 손에 닿지 않도록 잘 처리한다.

CEMENT 접착제	CEMENT 접착제 금지	X2 수만큼 조립	DECAL 전사지	BALLAST 무게추	PE 애칭	FILL 채움
CUT 잘라냄	OPTION 선택	OPPOSITE 반대	HOLE 뚫어줌	CAUTION 주의	INSTANT CEMENT 순간 접착제	VER.1 버전

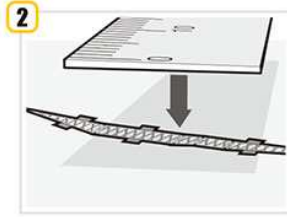
MAIN COLOR	4 DARK YELLOW 다크 옐로우				5 KHAKI 카키								
	Humbrol		GSI Creos		Lifecolor	TESTORS / MODELMASTER		Revell		Vallejo		AK interactive	
PAINT INDEX	ENAMEL	ACRYL	AQUEOUS HOBBYCOLOR	Mr. COLOR		ENAMEL	ACRYL	ENAMEL	ACRYL	MODEL COLOR	MODEL AIR		
1 FLAT BLACK	33	33	H12	33	LC02	1749	4768	32108	36108	950	57	735	무광 검은색
2 STEEL	53	53	H28	28	LC76	1795	4681	32191	36191	863	72	798	스틸
3 WOOD BROWN	10	10	H37	43	UA085	1540		32382	36382	875		782	우드 브라운
4 DARK YELLOW	84		H79	39	UA097	2052	4796	32116	36116	821	31	6	다크 옐로우
5 KHAKI			H81	55	UA212	2098				880	241	3121	카키
6 GERMAN GRAY	67		H32	40	UA207	2034	4749	32178	36178	995		163	저먼 그레이
7 RUST	180		H33	81	UA088	1785	4675	32183	36183	871		709	러스트

Guide for Beginners  
입문자를 위한 가이드

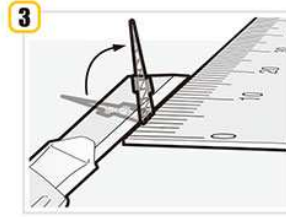
Applying Photo Etched Parts/ 에칭 부품 적용방법



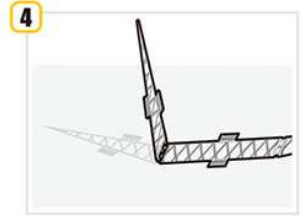
Cut off Photo Etched parts using a utility knife carefully.  
사용하려는 에칭 파트를 커터칼로 조심스럽게 잘라냅니다.



Place a flat object like a ruler on the Etched parts.  
접지 않으려는 부분 위에 자와 같이 평면하며 굴곡이 없는 물체를 올려 흔들리지 않게 눌러 줍니다.



Place the knife under to bend. And carefully lift the side of the knife to fold the etched parts.  
구부리려는 부분 아래에 커터칼을 넣고 커터칼의 뒷쪽을 조심스럽게 들어올려 에칭을 접습니다.



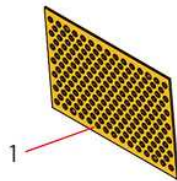
Desired position is folded neatly without damaging other places.  
다른 부분의 손상없이, 원하는 부분의 에칭만을 깔끔하게 접을 수 있다.

14

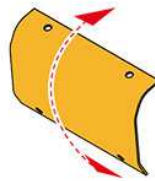
PE INSTANT CEMENT  
에칭 순간 접착제

OPTION  
선택

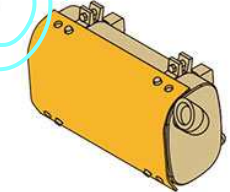
1



2



3

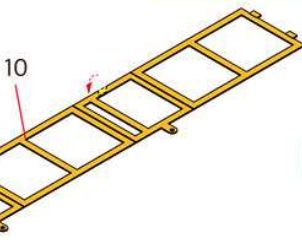


16

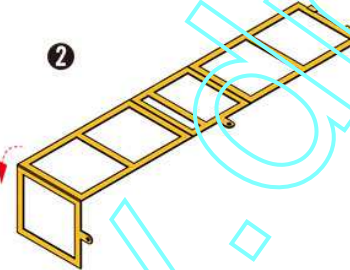
PE INSTANT CEMENT  
에칭 순간 접착제

OPTION ver.1  
선택 버전1

1



2

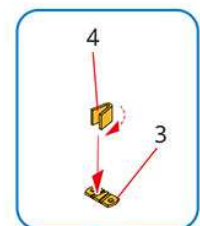


16

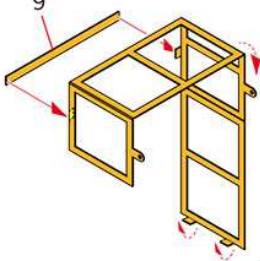
PE INSTANT CEMENT  
에칭 순간 접착제

24

OPTION ver.1 ver.6  
선택 버전1 버전6



3



4

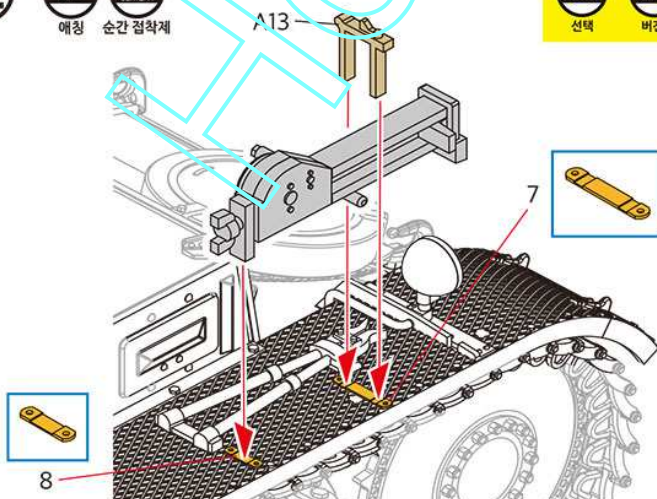


X2  
수만큼 조립

22

PE INSTANT CEMENT  
에칭 순간 접착제

OPTION ver.6  
선택 버전6

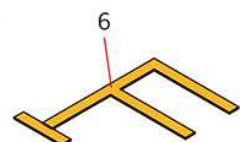


23

PE INSTANT CEMENT  
에칭 순간 접착제

OPTION ver.6  
선택 버전6

1

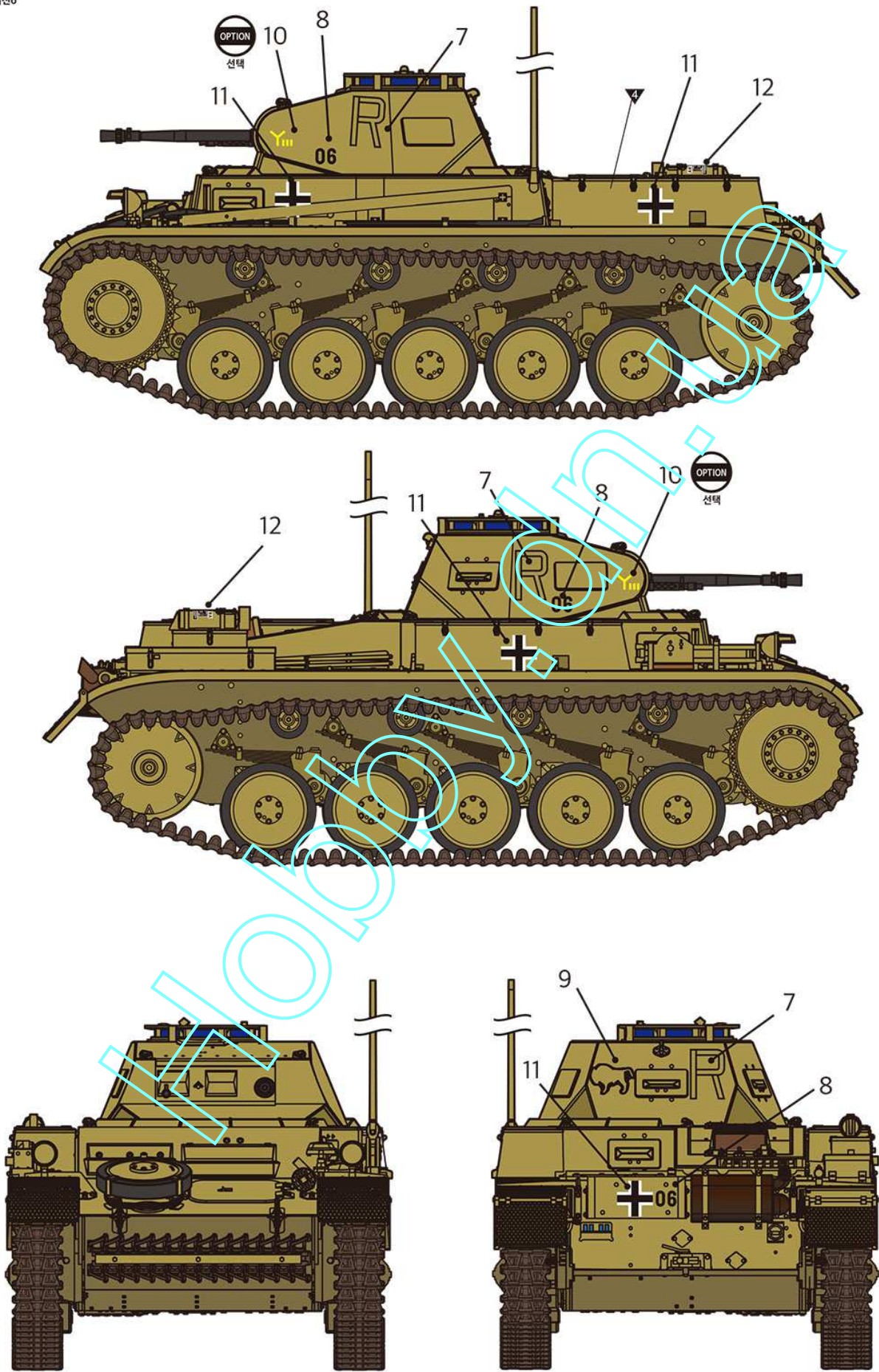


2



ver.6  
버전6

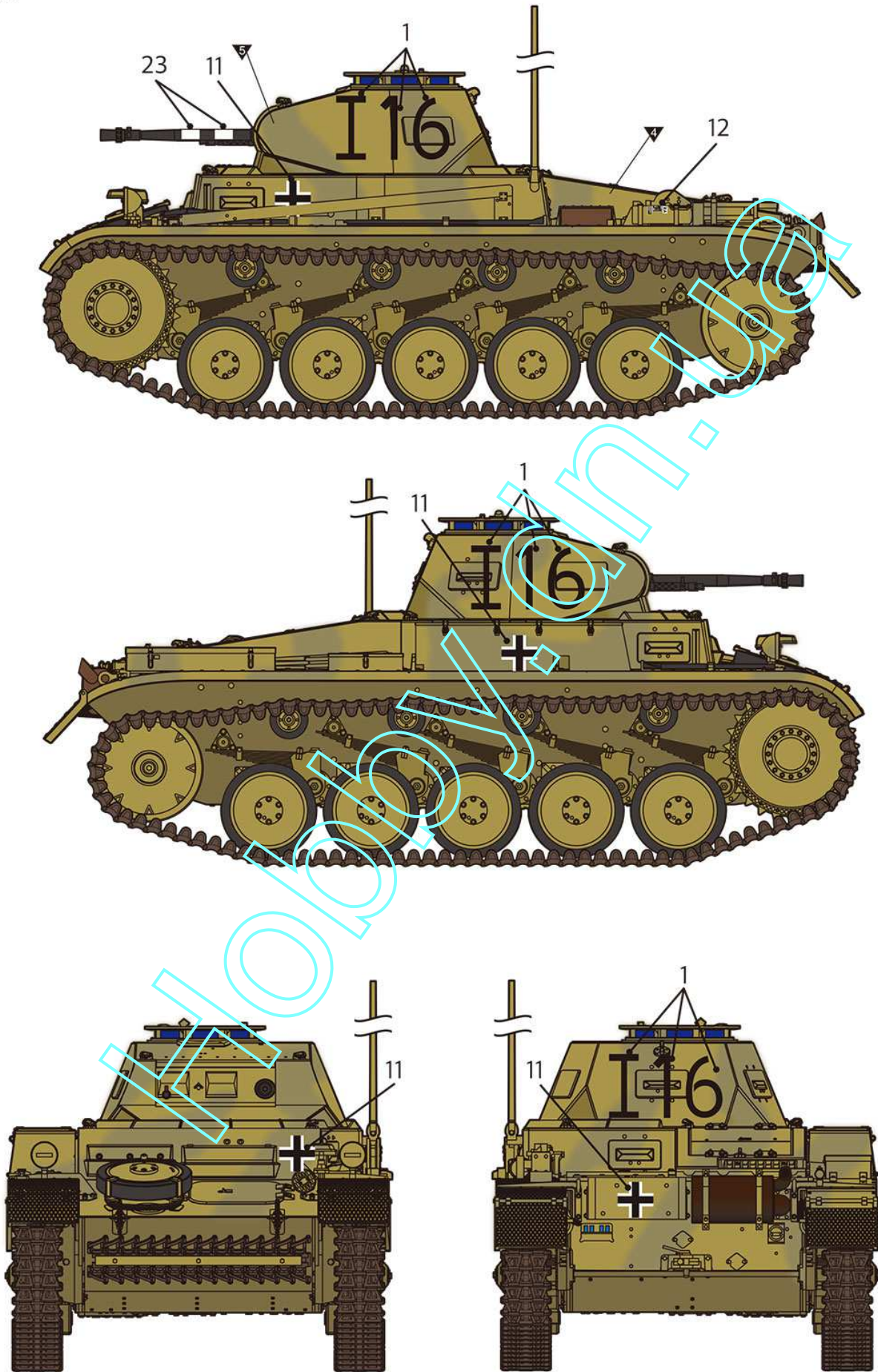
7. Pz.Rgt., 10. Pz. Div., Tunisia 1943



Designed by  
DEF.MODEL

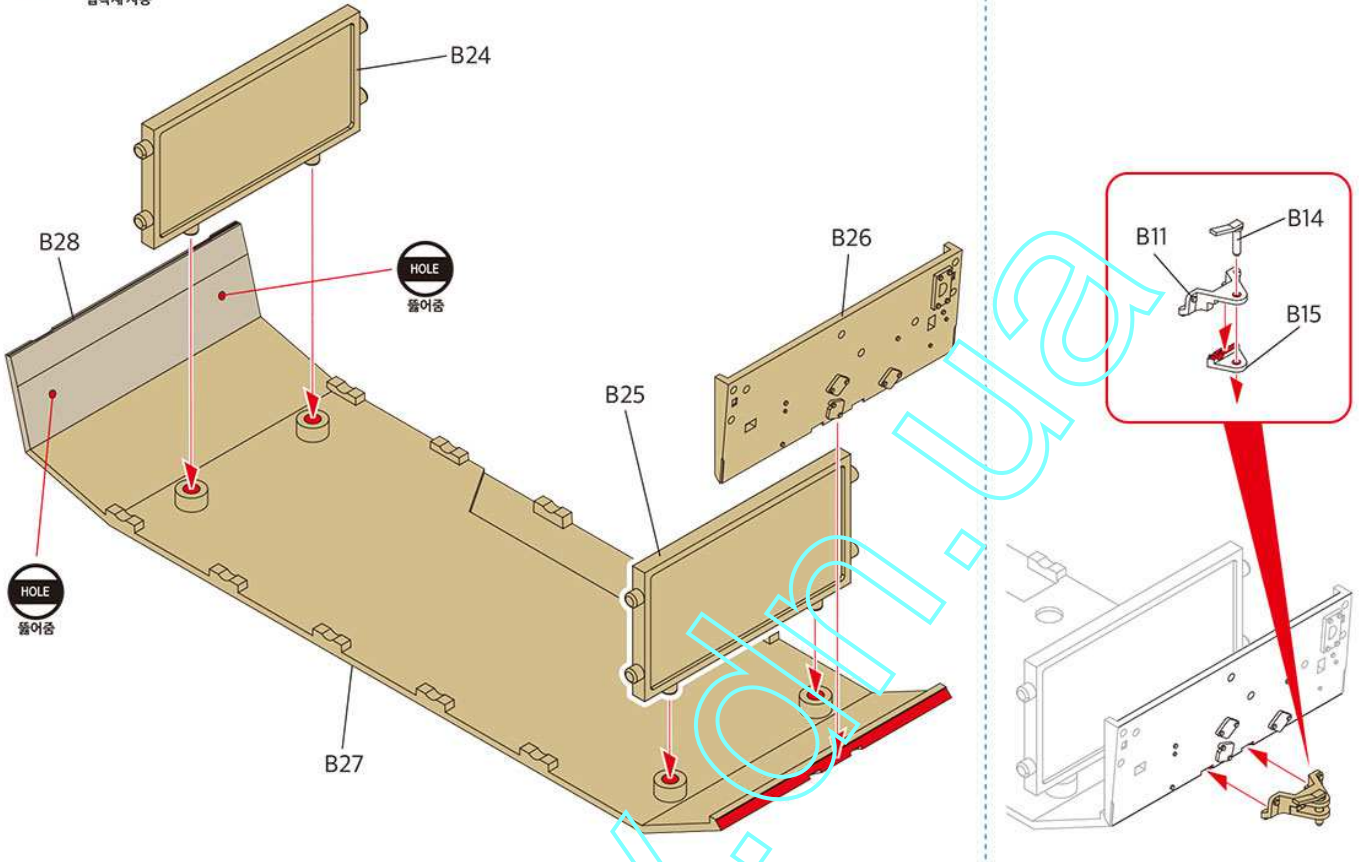
ver.5  
버전5

### Unknown Unit Afrika Korps Heliopolis Egypt 1942

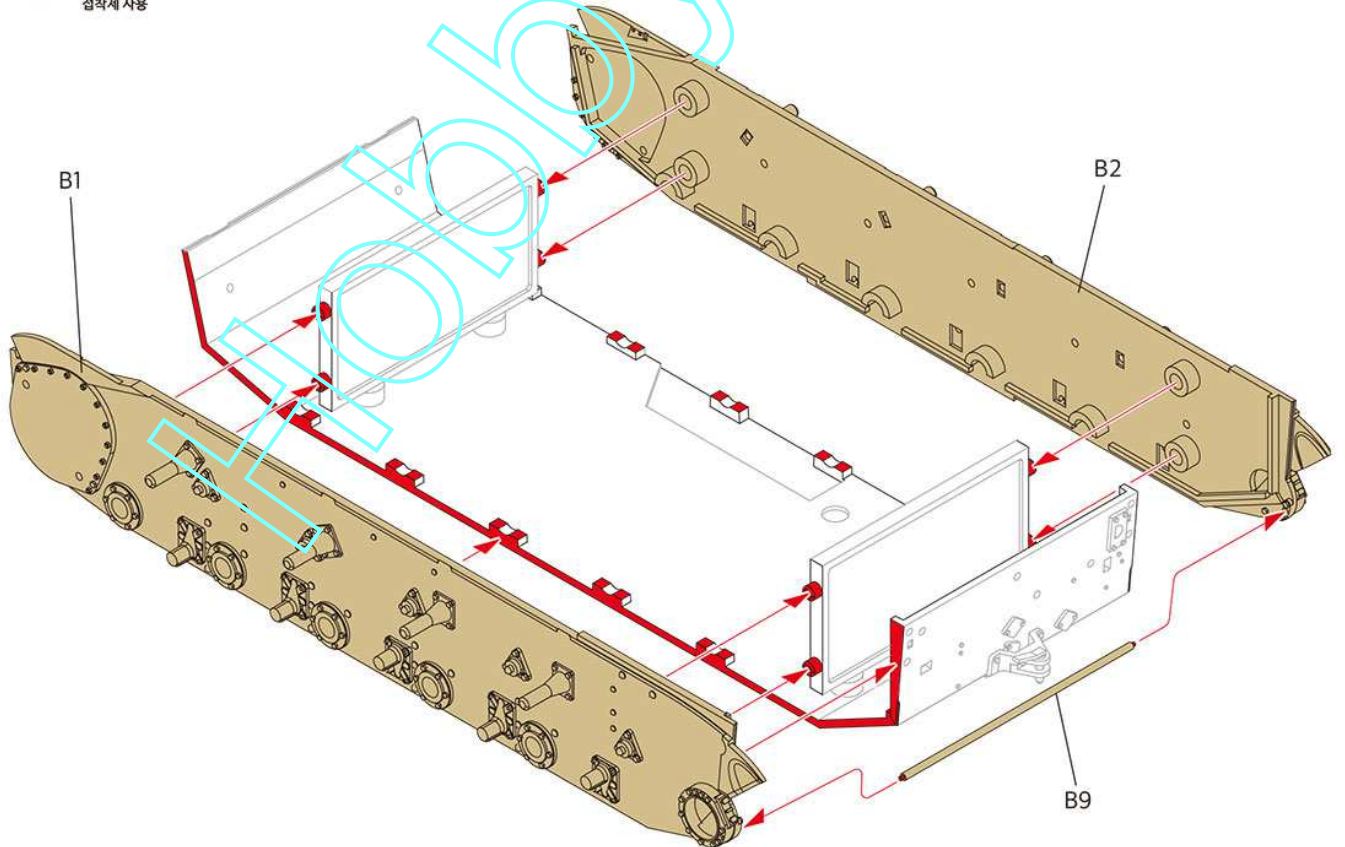


Designed by  
DEF.MODEL

**1**   
 CEMENT   
 접착제 사용



**2**   
 CEMENT   
 접착제 사용

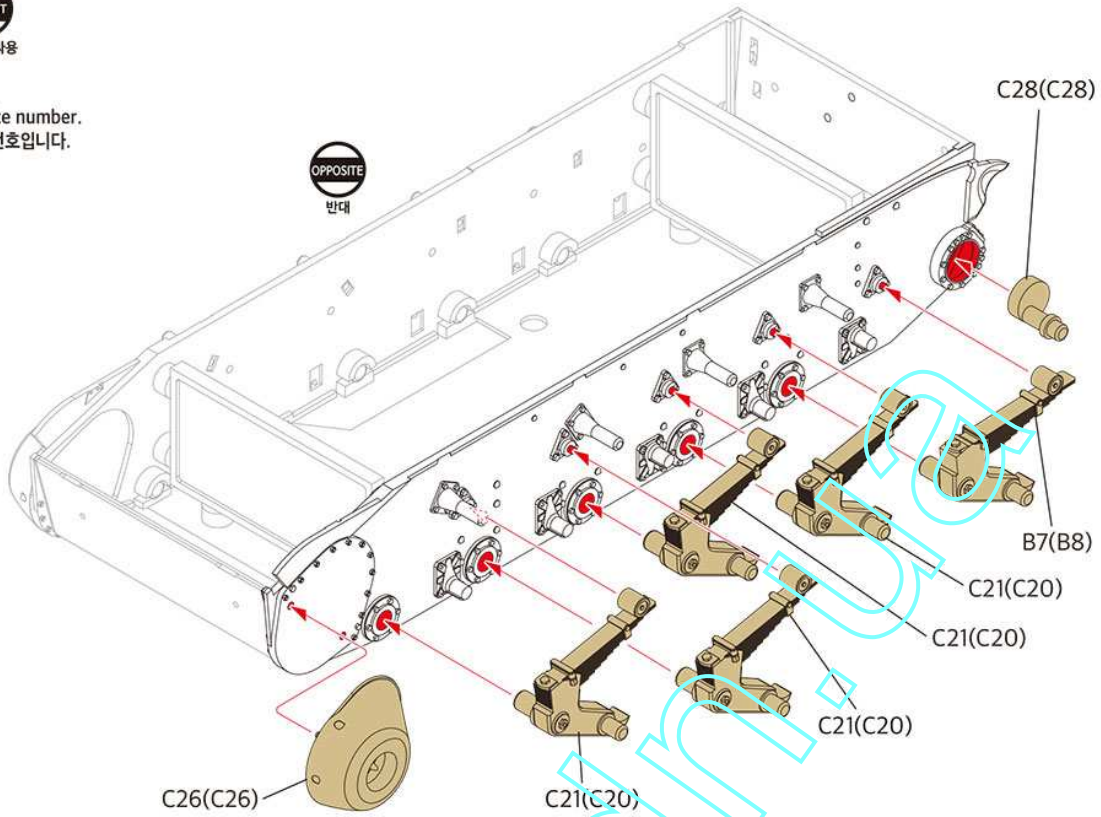


3

CEMENT

접착제 사용

\* ( ) is opposite number.  
( )는 반대편 번호입니다.

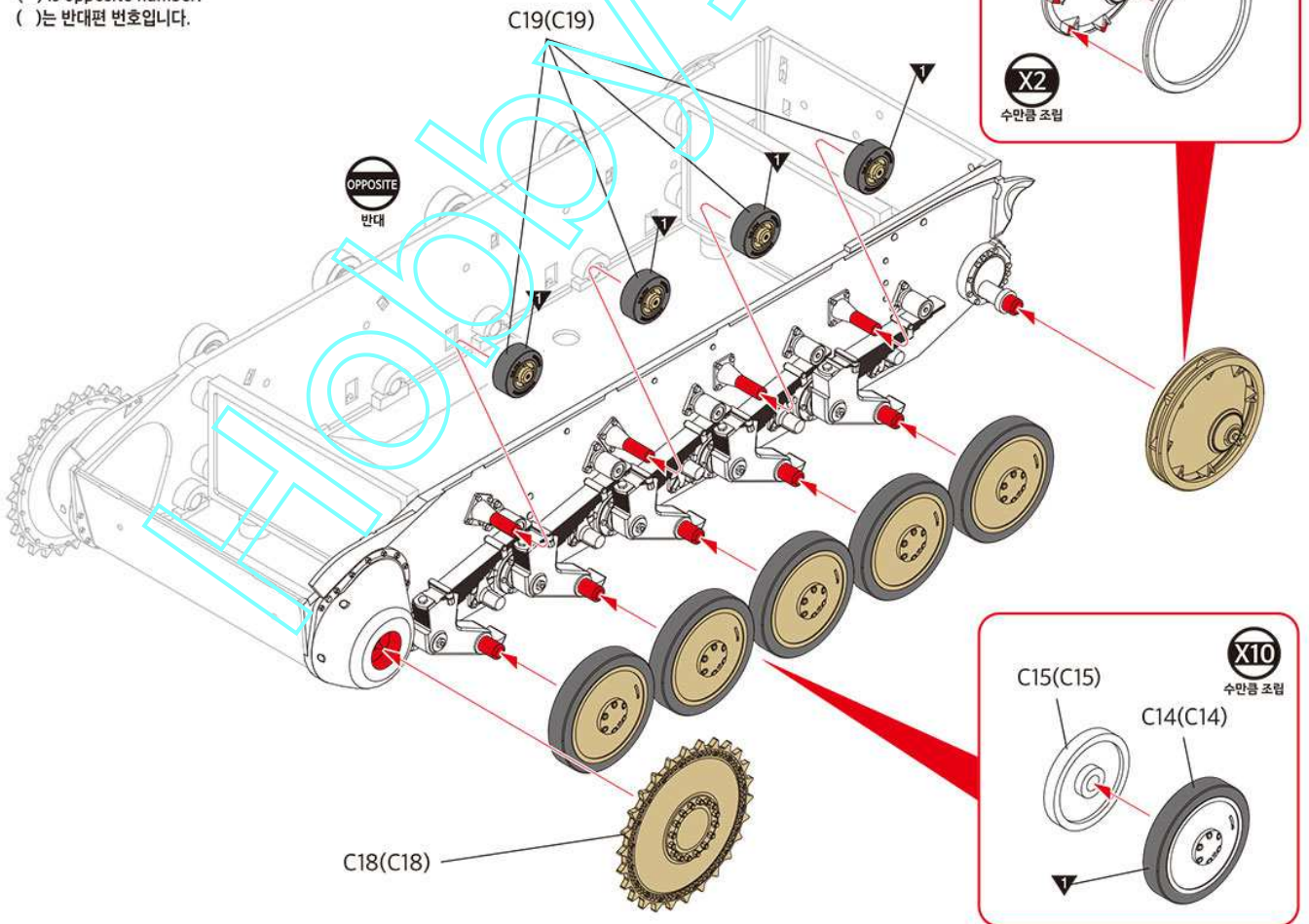


4

CEMENT

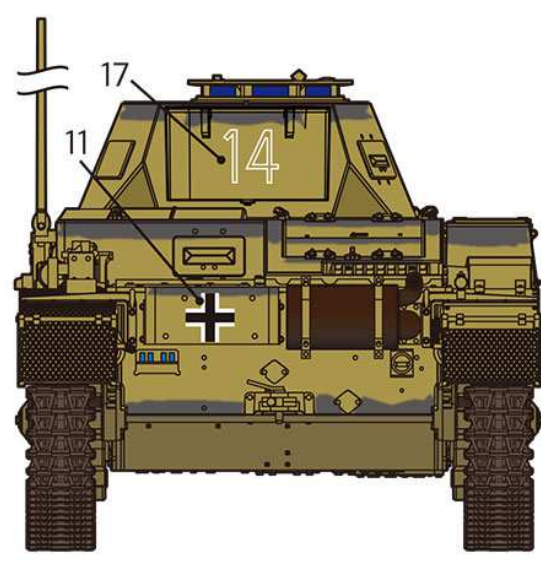
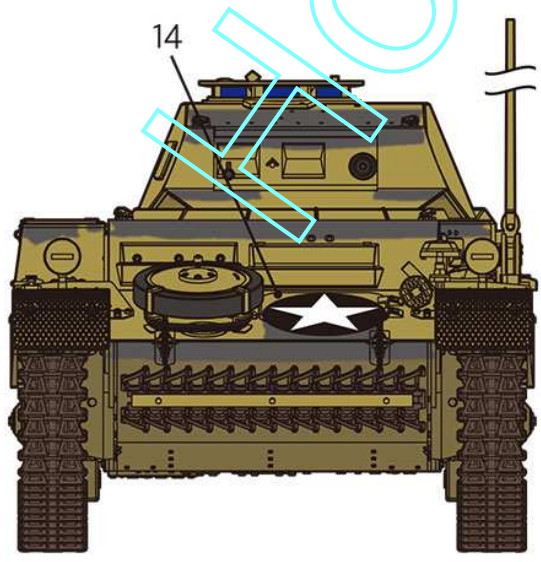
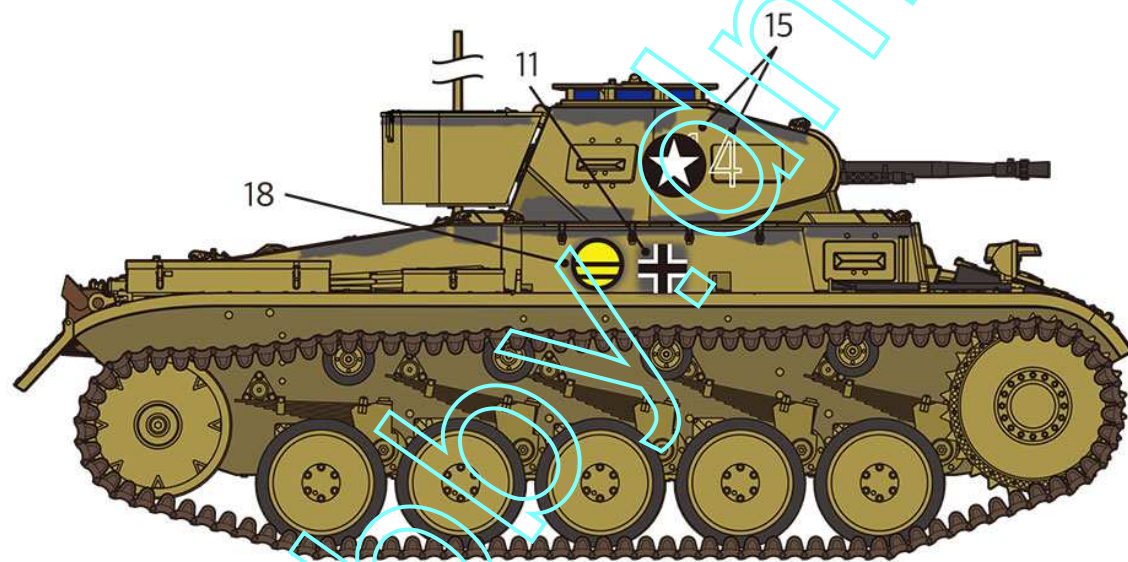
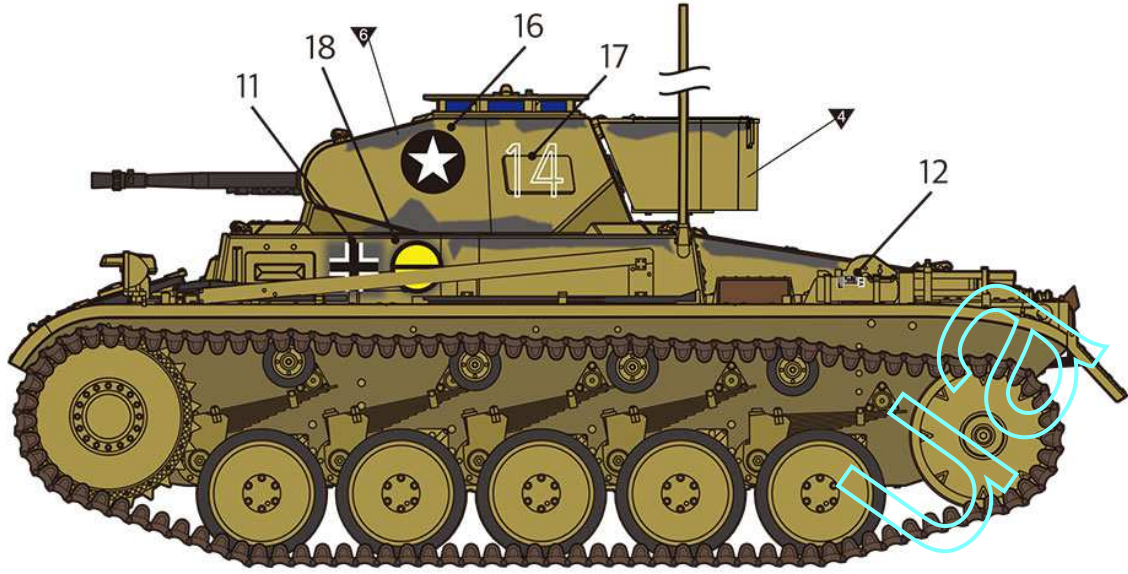
접착제 사용

\* ( ) is opposite number.  
( )는 반대편 번호입니다.



ver.4  
버전4

### Panzer II Ausf F captured by US troops, Africa 1943

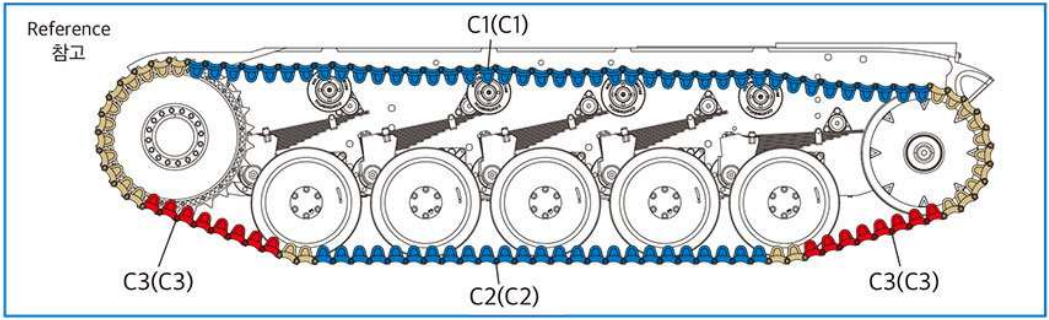


Designed by  
DEF.MODEL





**5** CEMENT  
점착제 사용

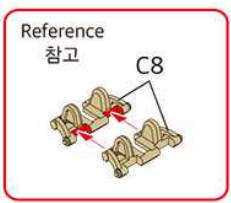
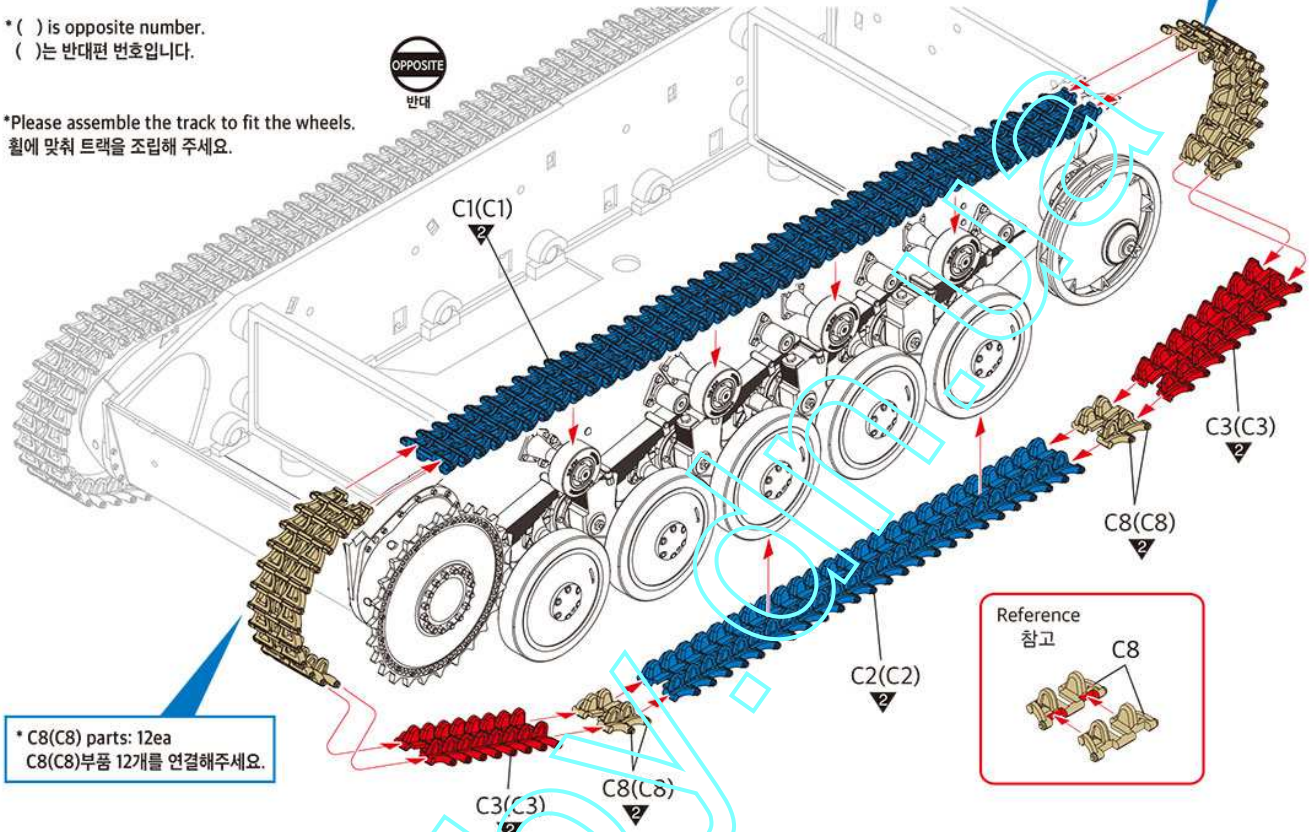


\* C8(C8) parts: 10ea  
C8(C8)부품 10개를 연결해주세요.

\* ( ) is opposite number.  
( )는 반대편 번호입니다.



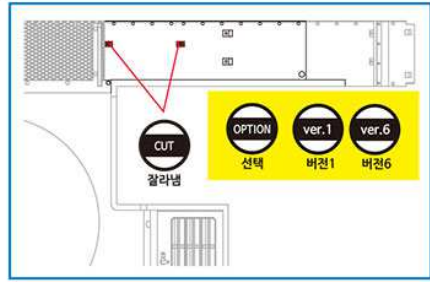
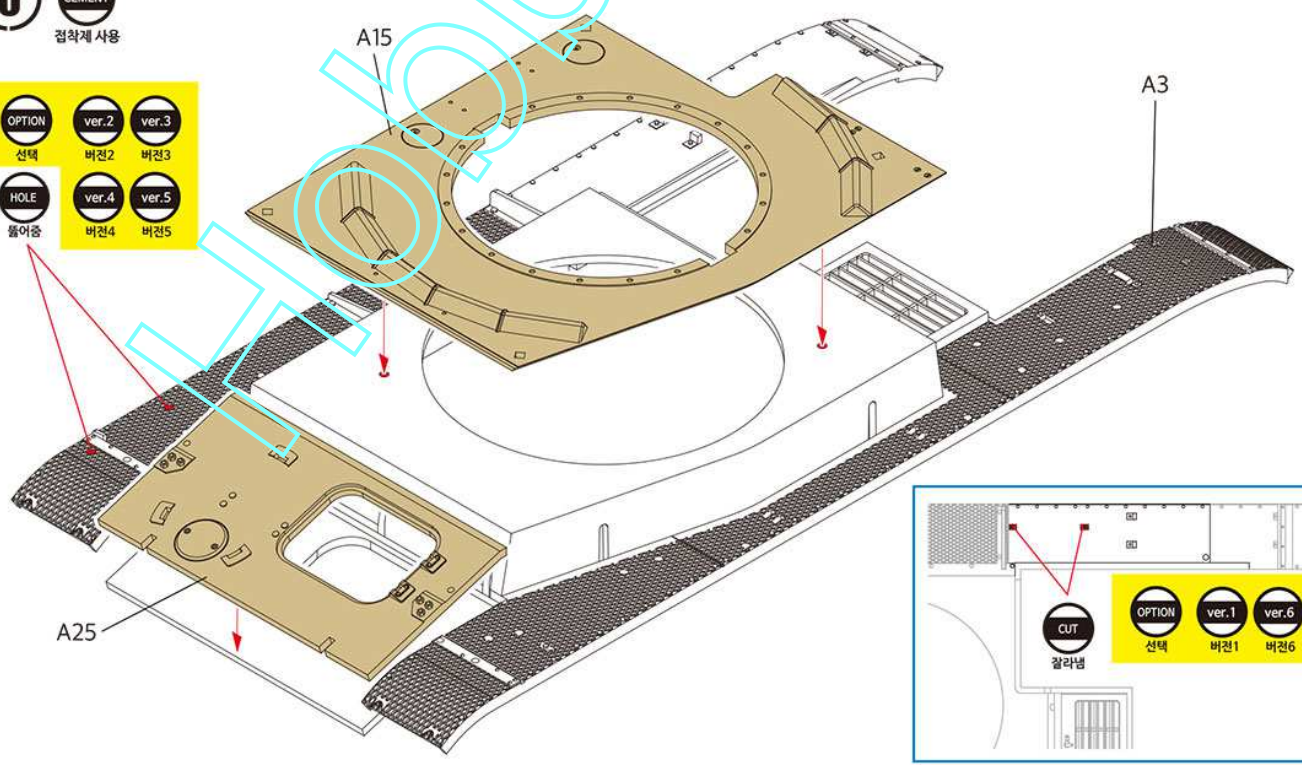
\*Please assemble the track to fit the wheels.  
휠에 맞춰 트랙을 조립해 주세요.

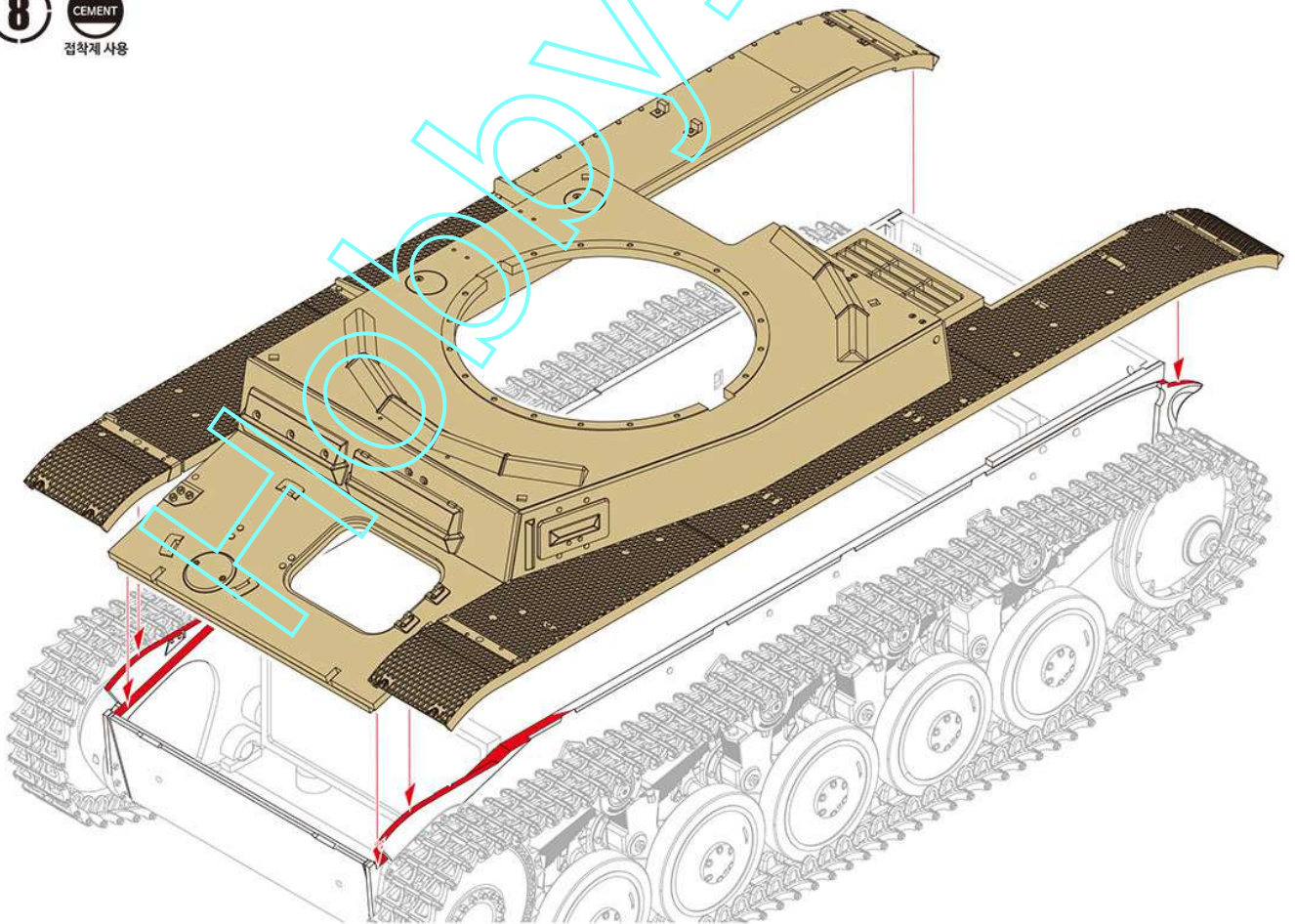
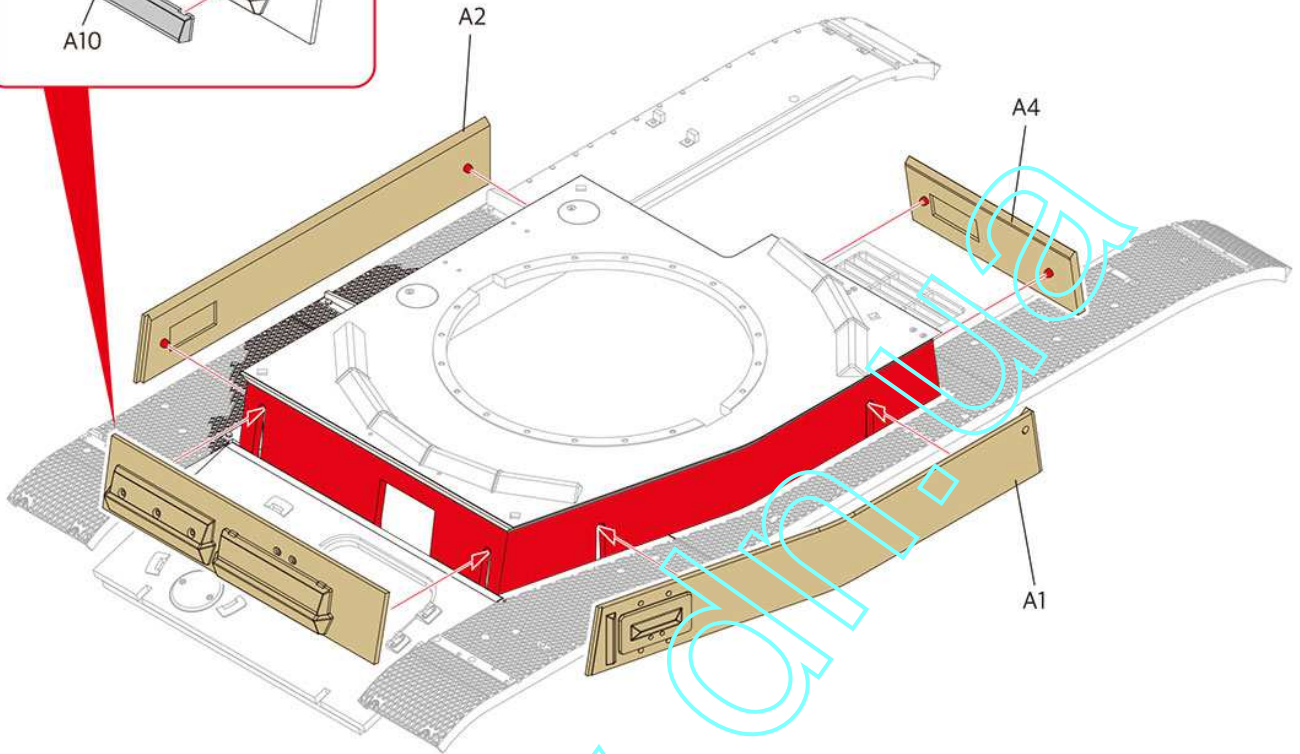
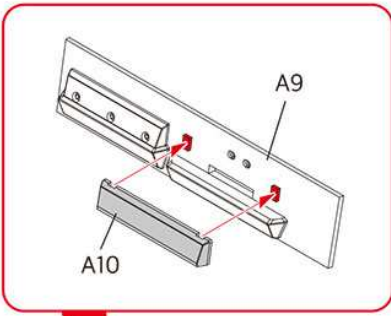


\* C8(C8) parts: 12ea  
C8(C8)부품 12개를 연결해주세요.

**6** CEMENT  
점착제 사용

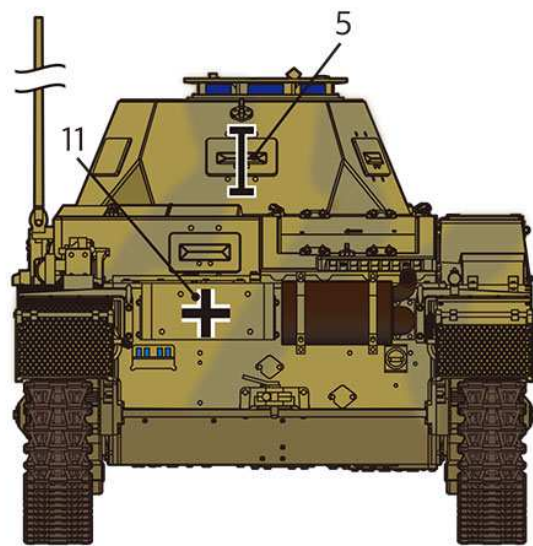
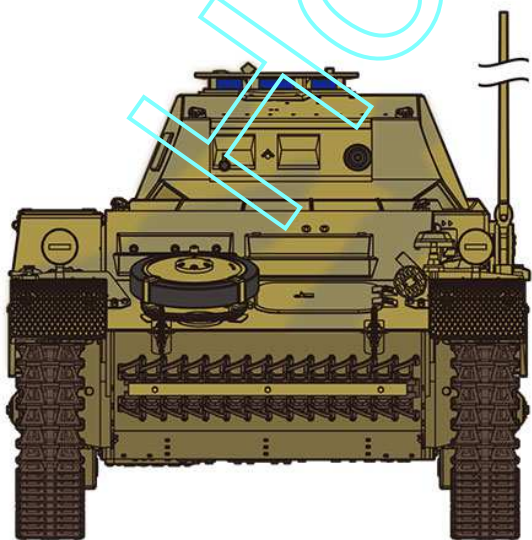
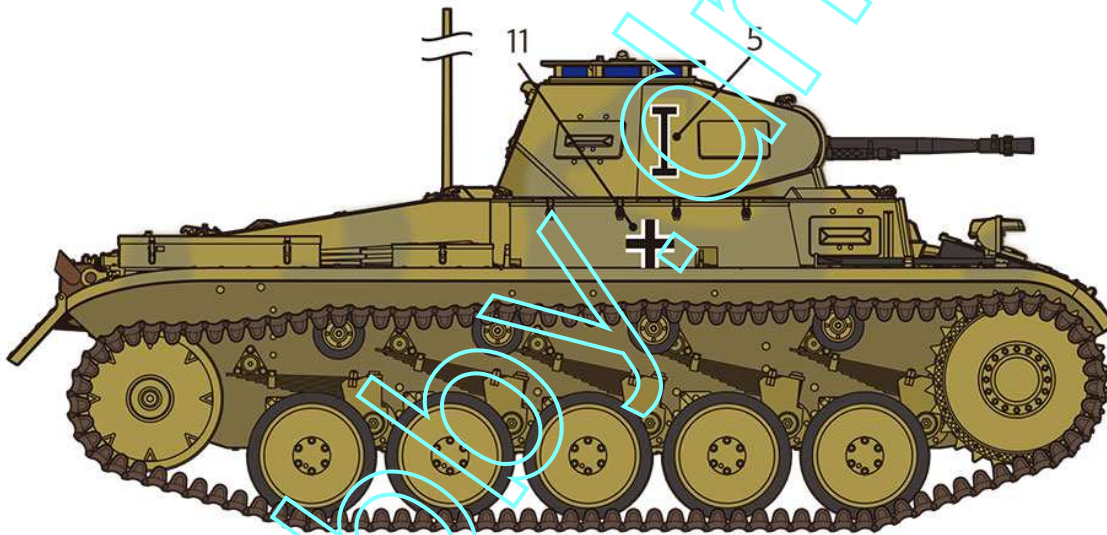
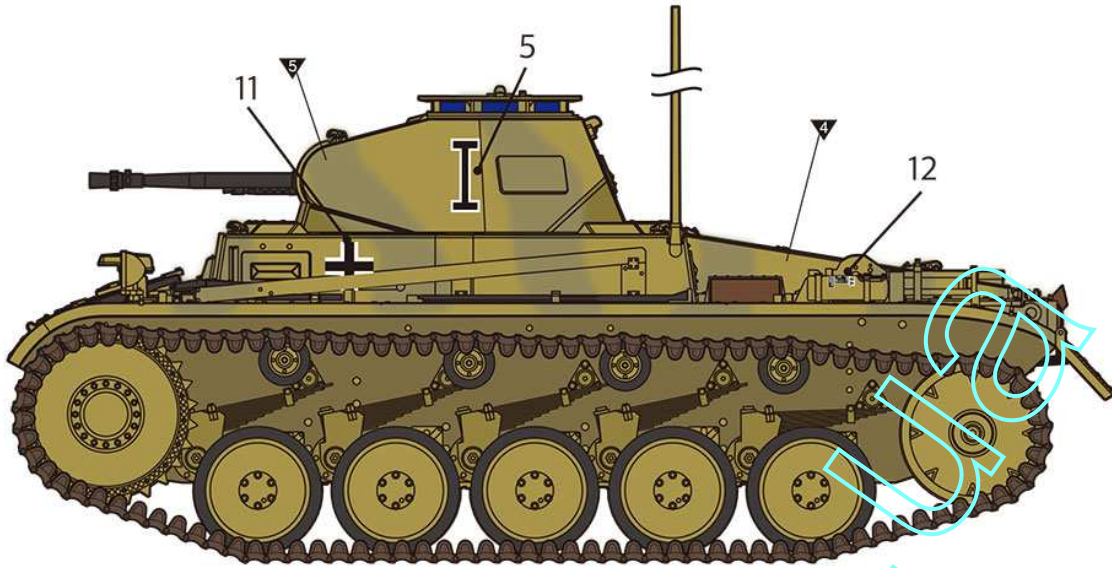
OPTION 선택	ver.2 버전2	ver.3 버전3
HOLE 홀어금	ver.4 버전4	ver.5 버전5





ver.2  
버전2

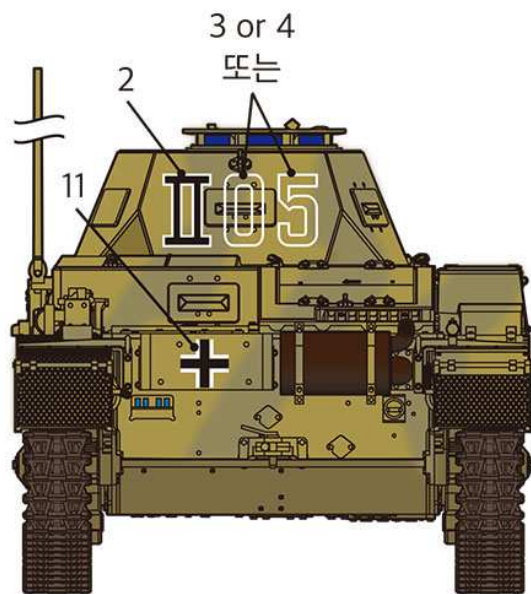
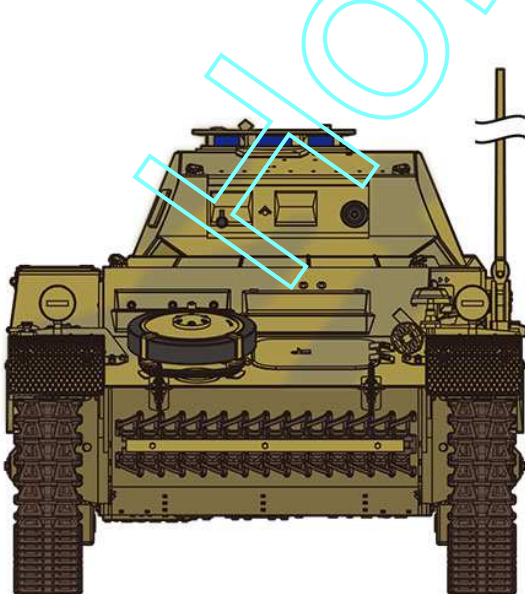
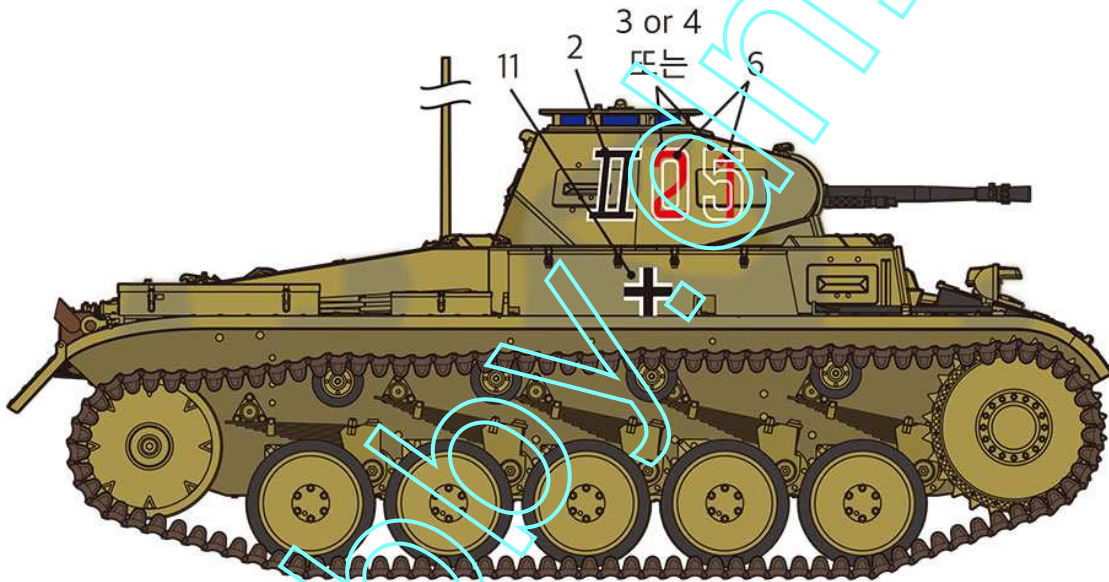
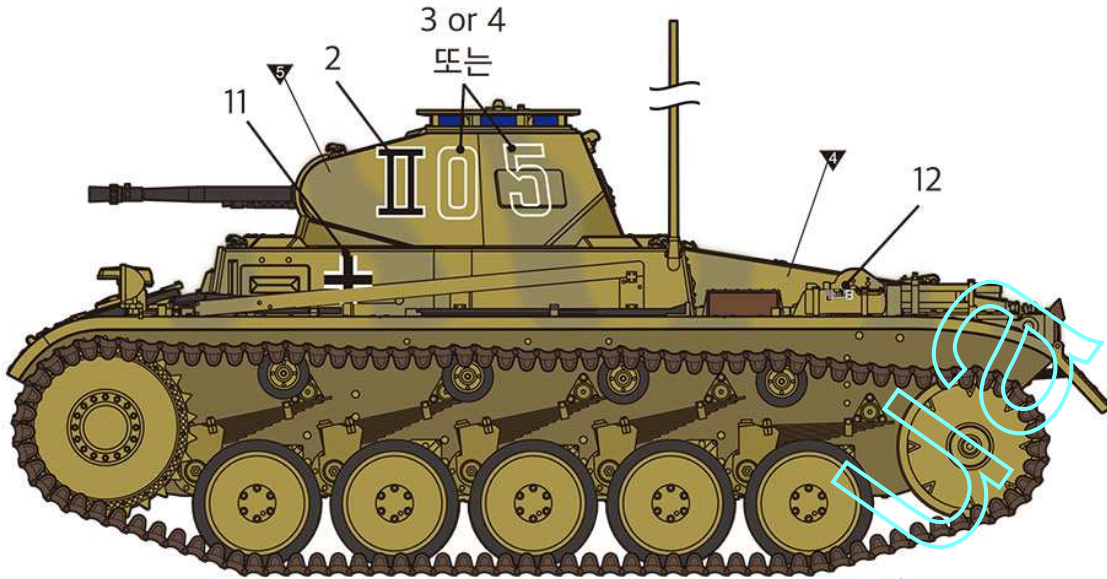
1. Btl., 5.Pz. Rgt., 5.Leichte Div., Libya 1941



Designed by  
DEF.MODEL

ver.1  
버전1

2. Btl., 5.Pz. Rgt., 5.Leichte Div., Libya 1941

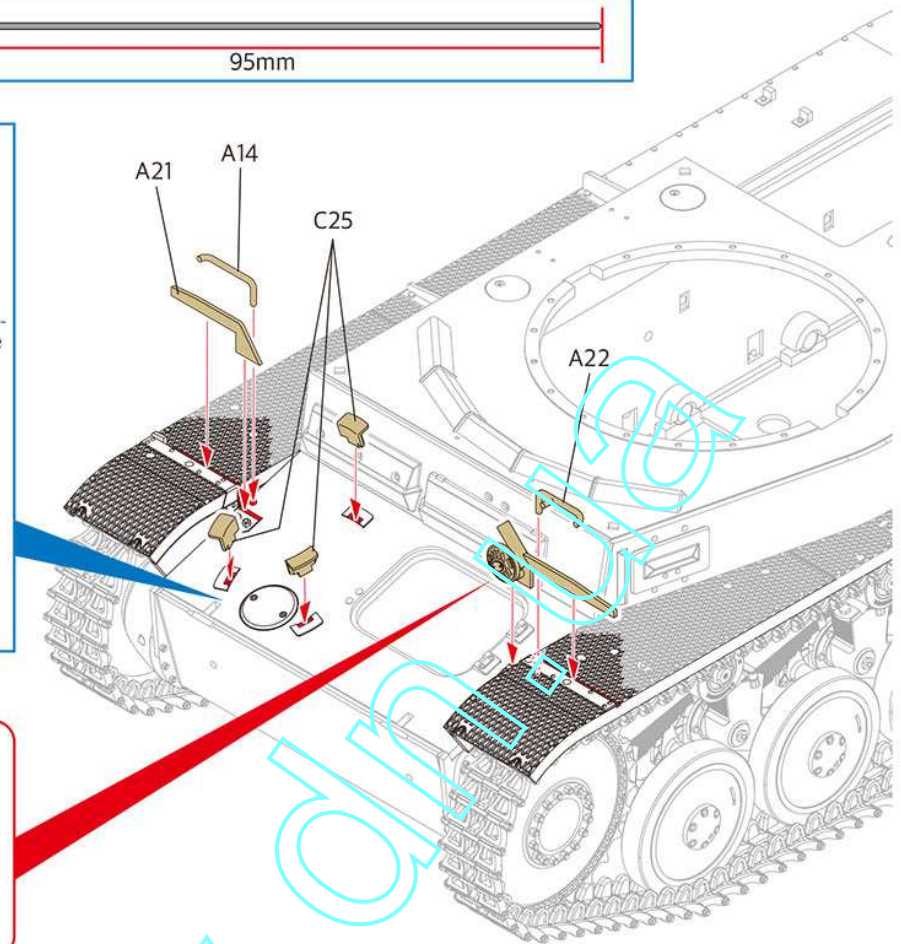
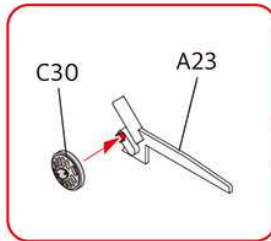
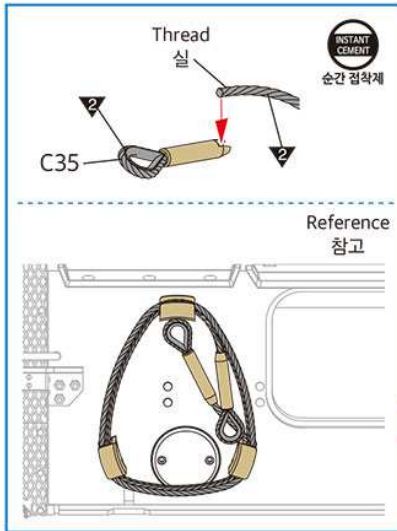
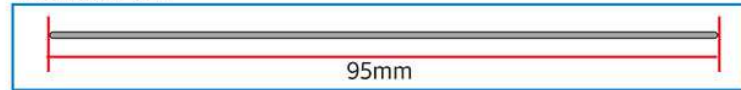


Designed by  
DEF.MODEL

9

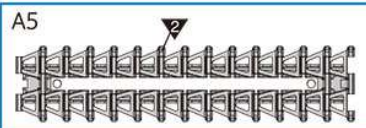
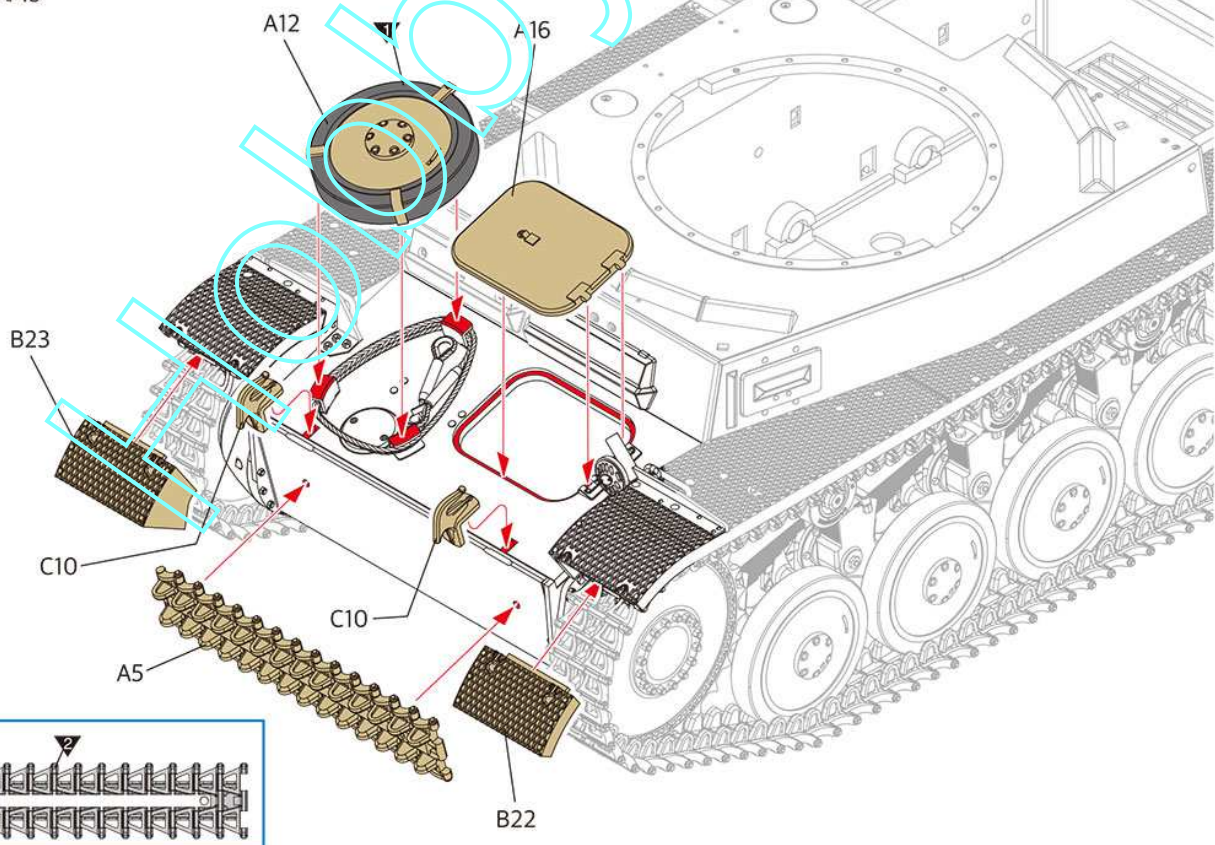
CEMENT  
점착제 사용

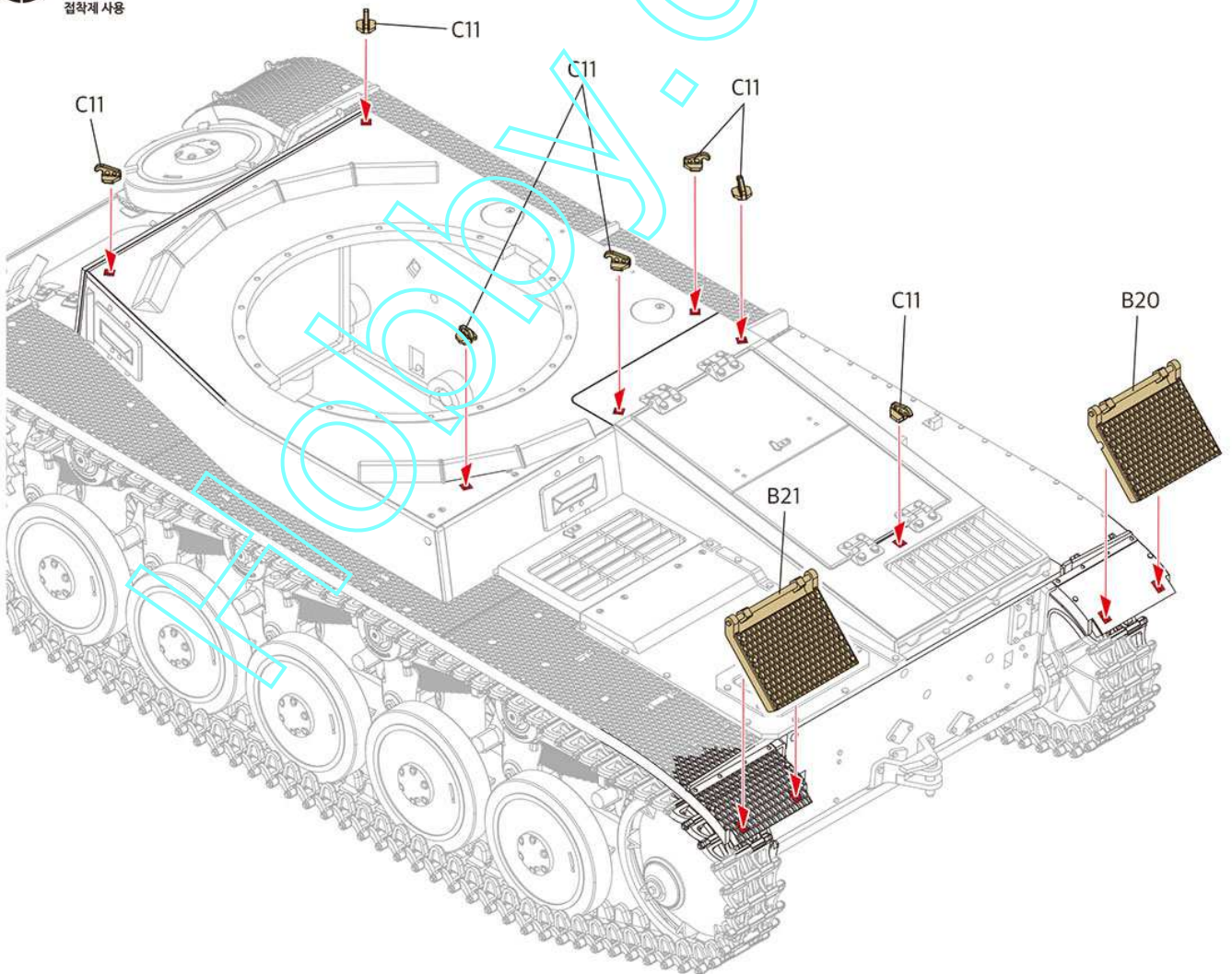
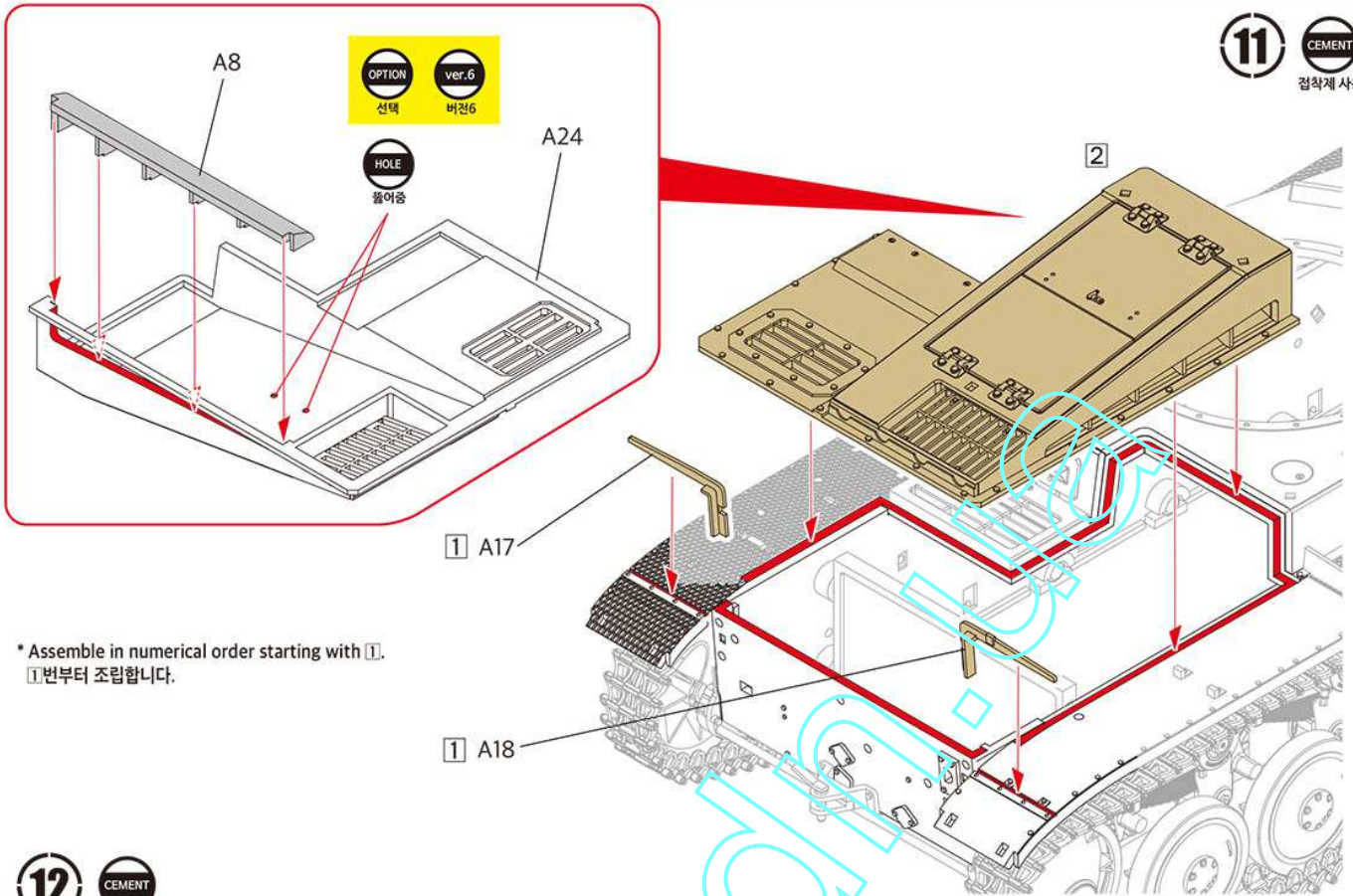
Real size/실제 길이



10

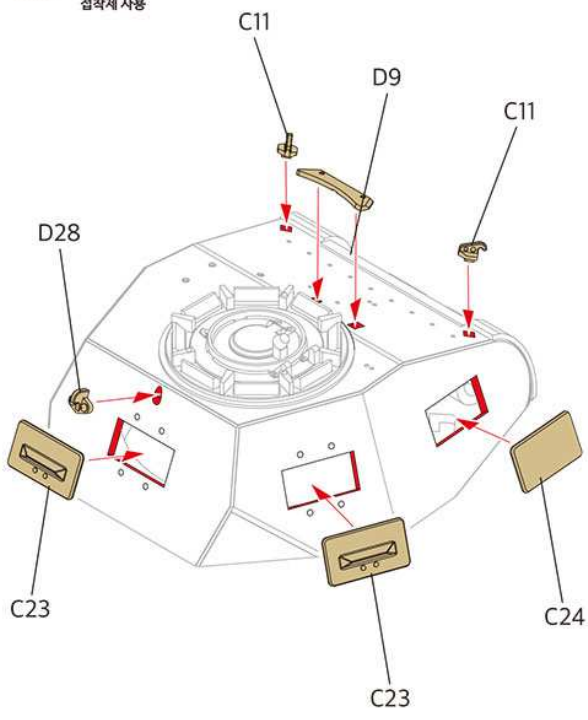
CEMENT  
점착제 사용





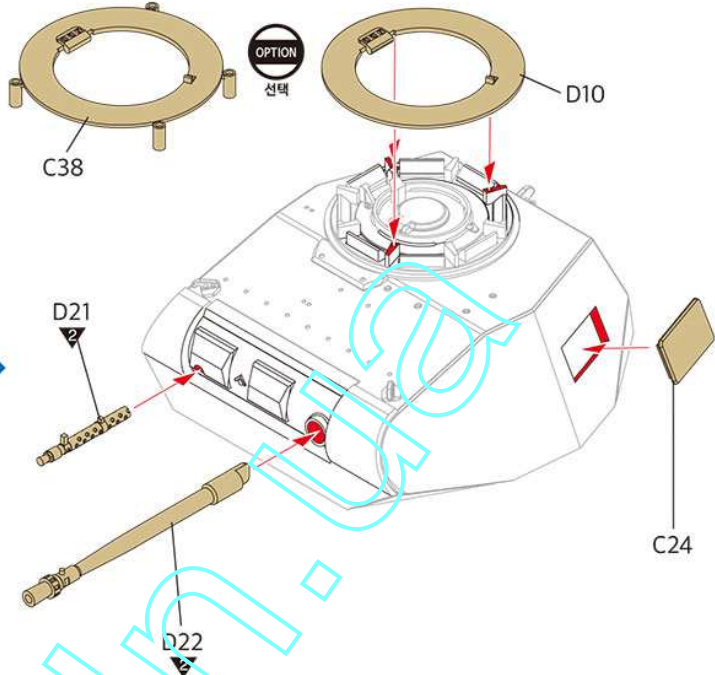
29

CEMENT  
점착제 사용



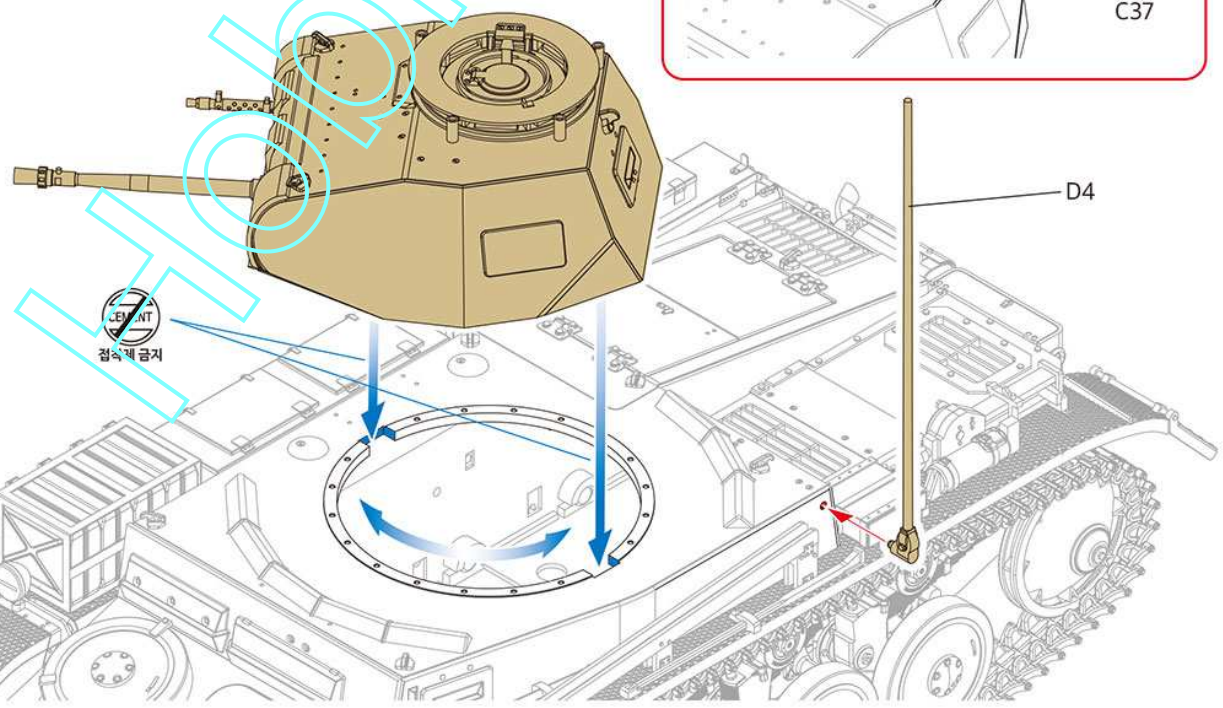
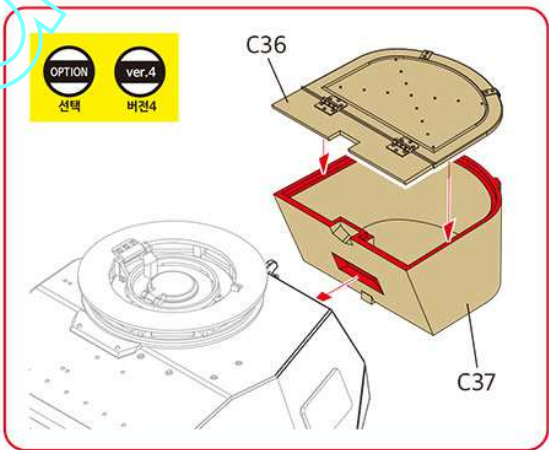
ver.6  
버전6

ver.1 버전1   ver.2 버전2   ver.3 버전3   ver.4 버전4   ver.5 버전5



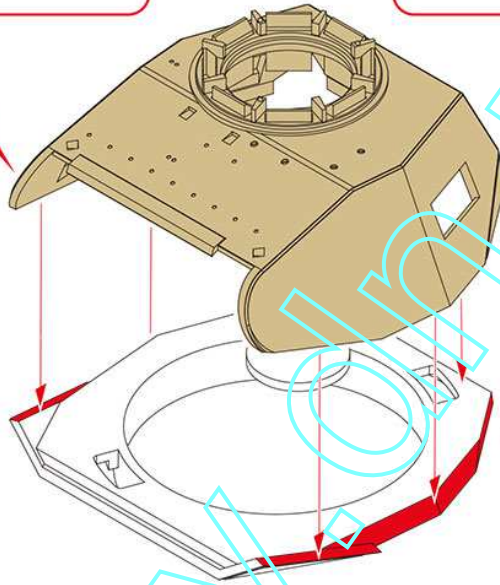
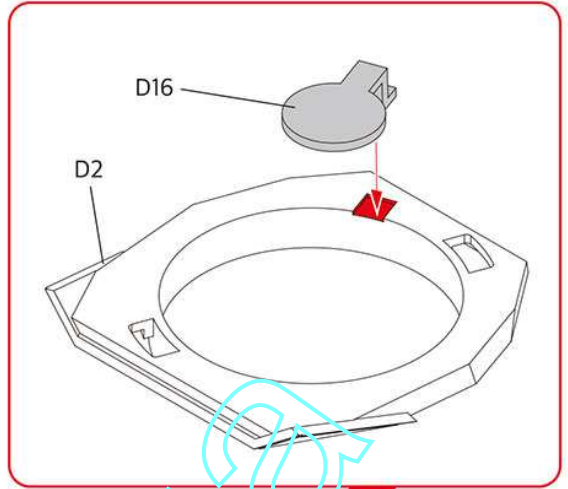
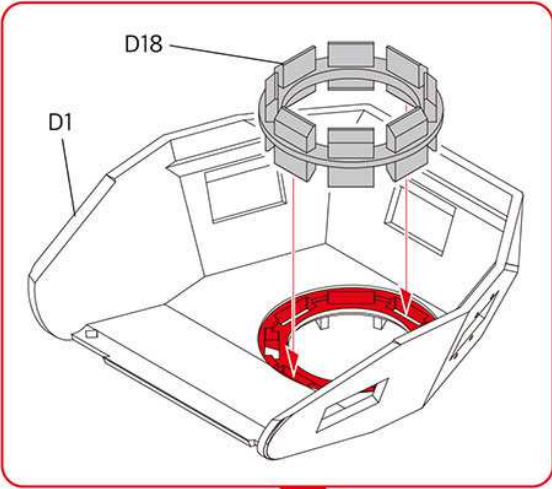
30

CEMENT  
점착제 사용

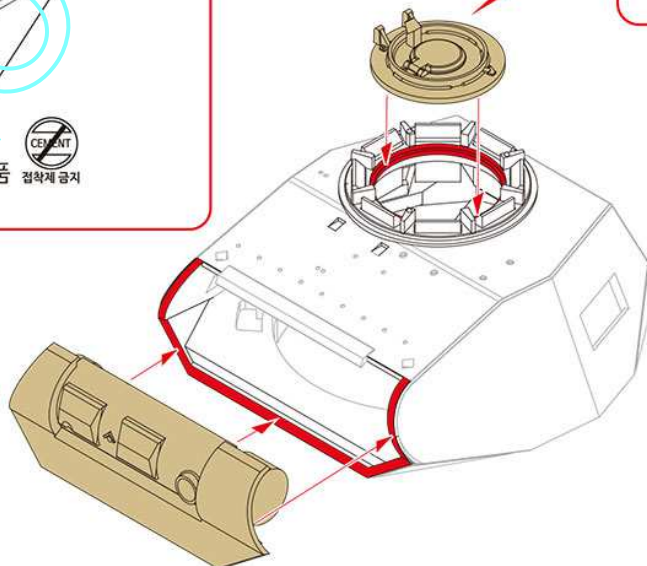
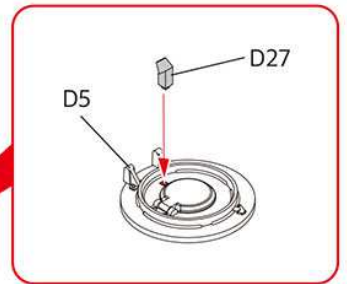
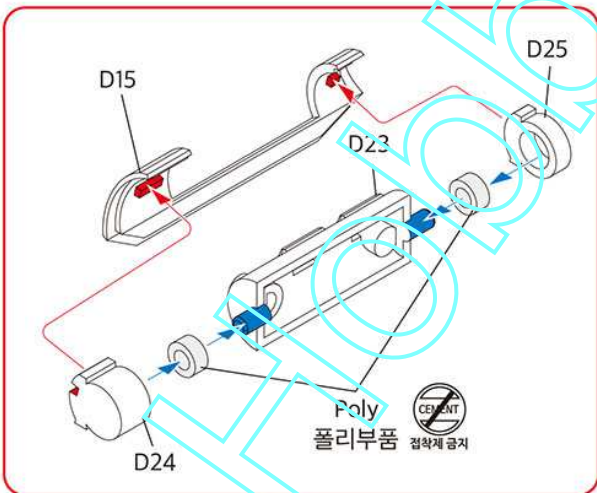




27 CEMENT  
접착제 사용



28 CEMENT  
접착제 사용

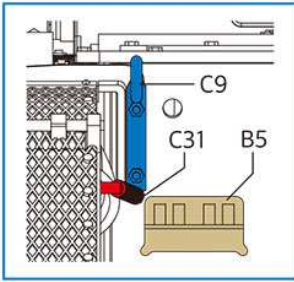


13



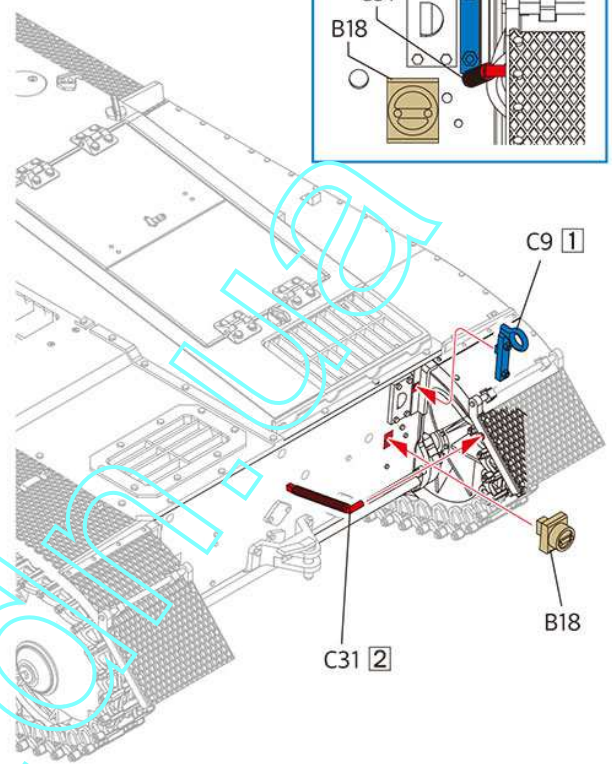
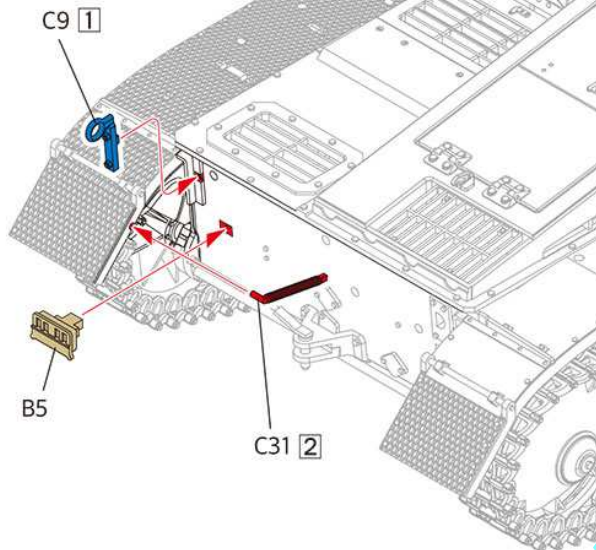
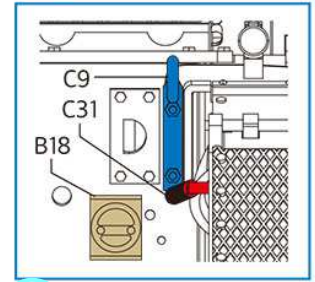
점착제 사용

Reference  
참고



\* Assemble in numerical order starting with 1.  
1번부터 조립합니다.

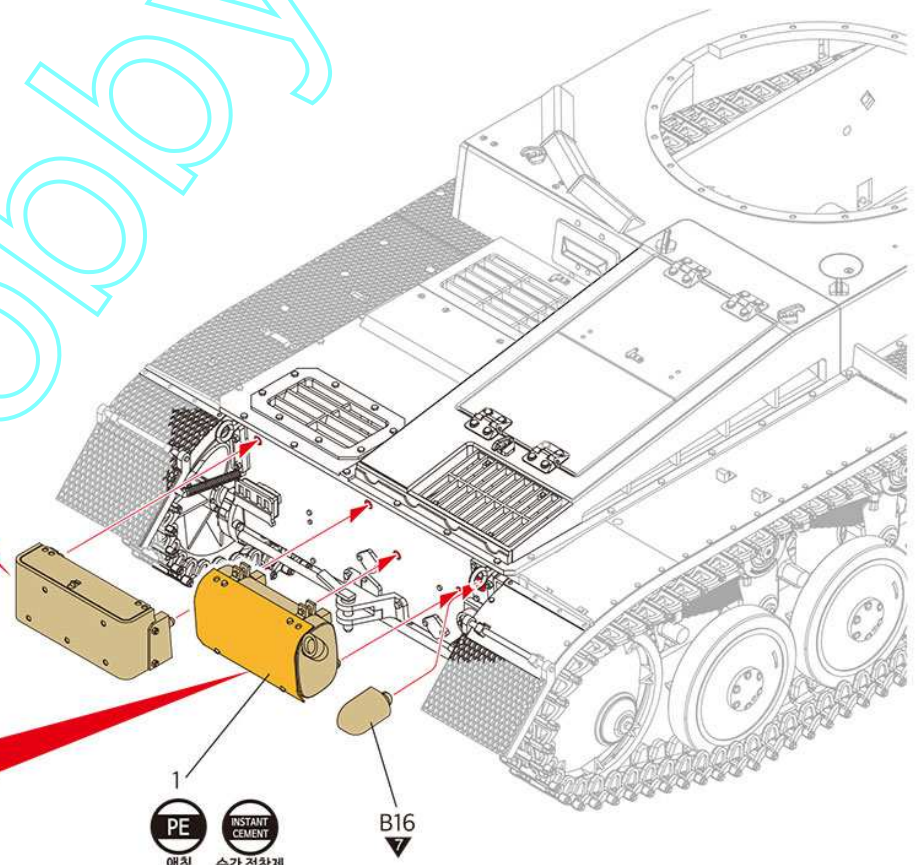
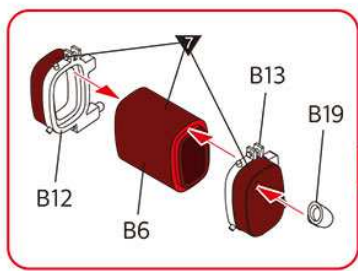
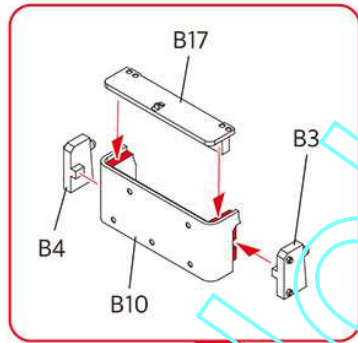
Reference  
참고



14



점착제 사용



에칭



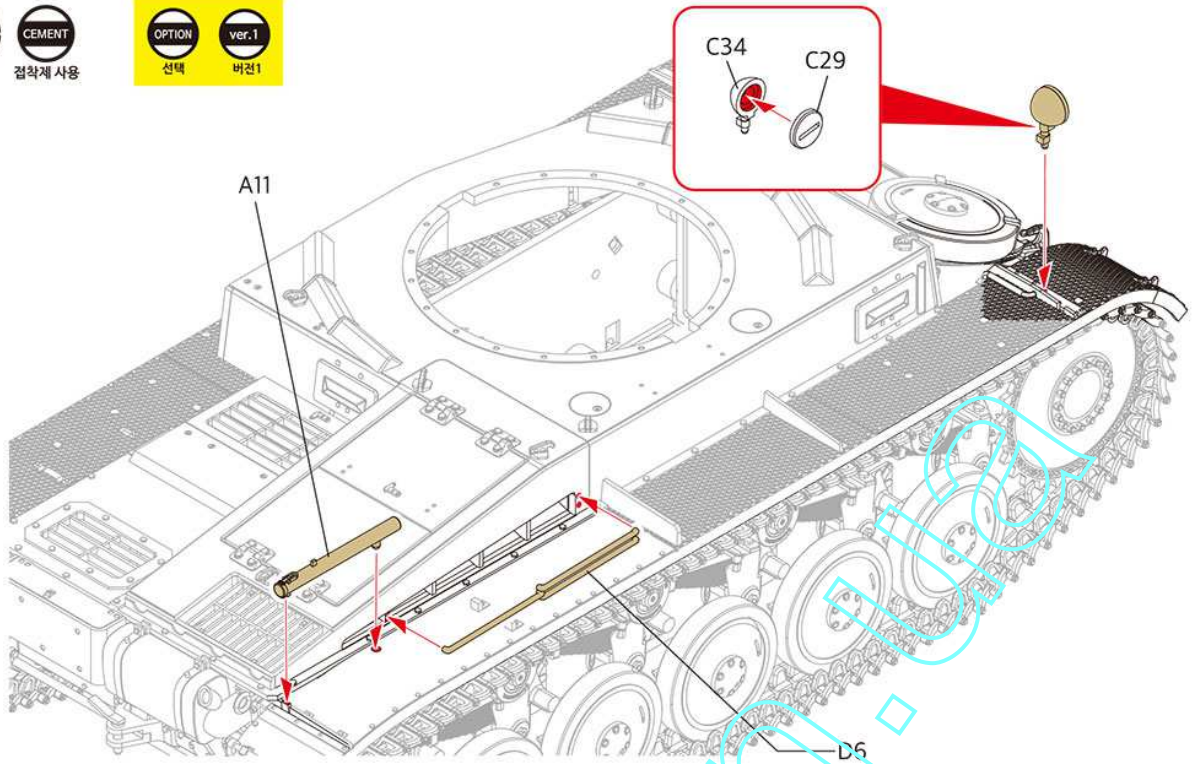
순간 점착제

15

CEMENT  
접착제 사용

OPTION  
선택

ver.1  
버전1

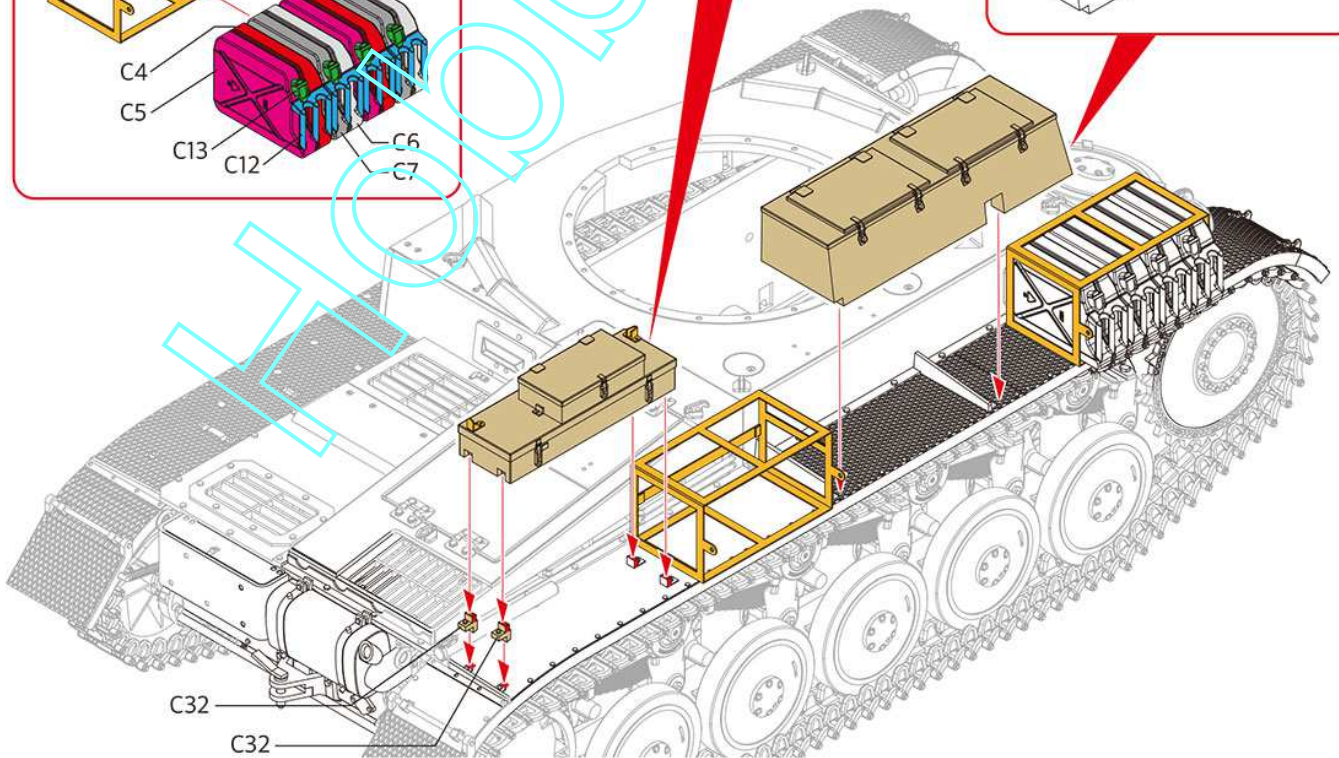
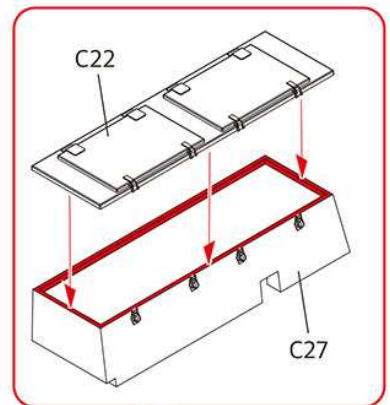
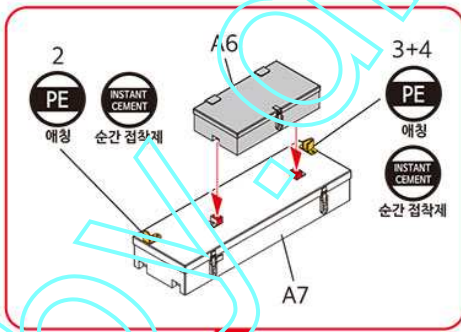
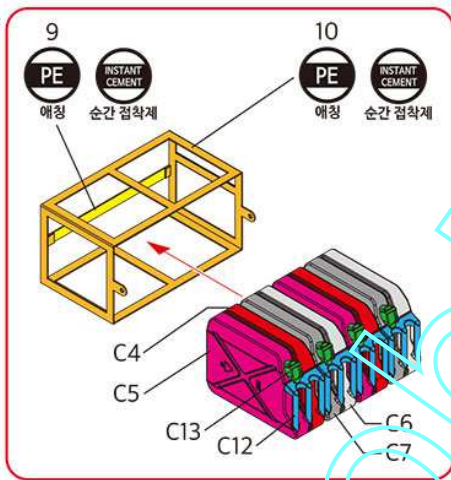


16

CEMENT  
접착제 사용

OPTION  
선택

ver.1  
버전1



25

CEMENT

접착제 사용

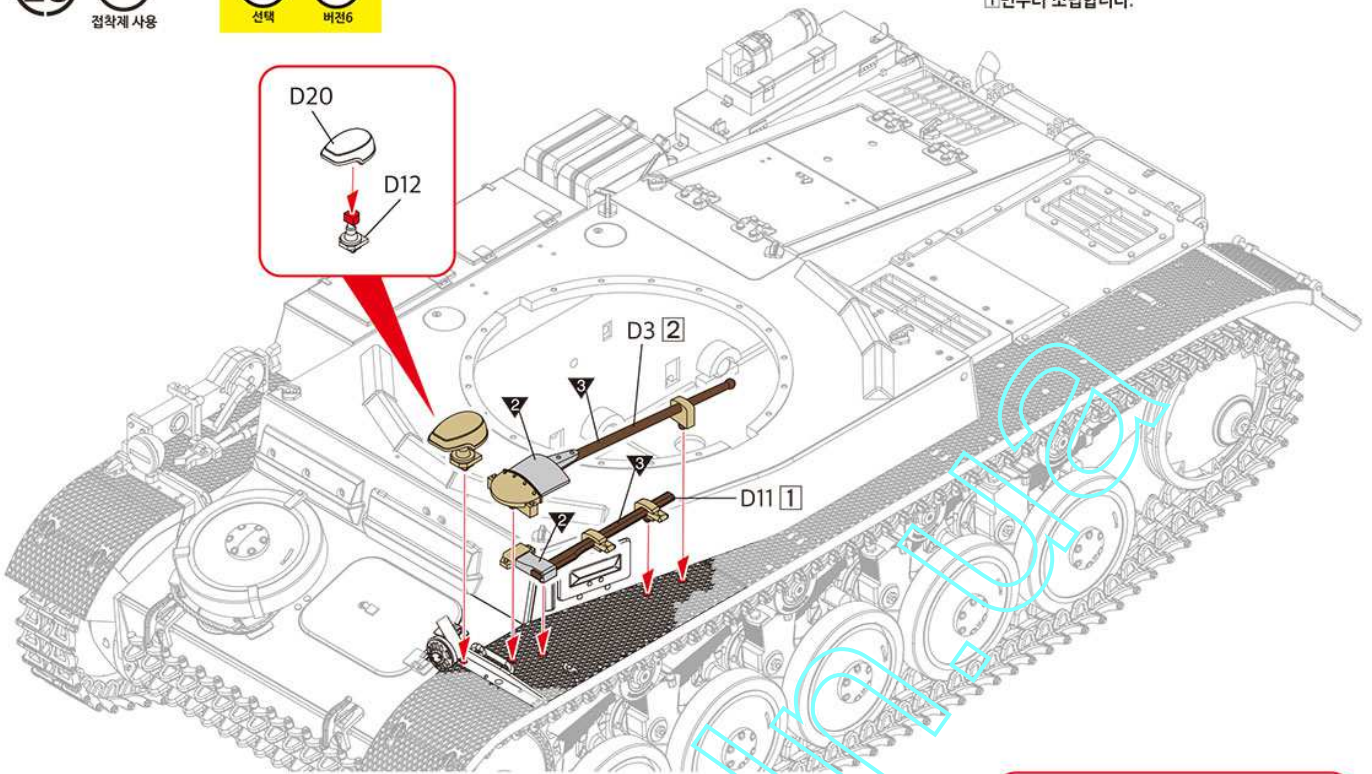
OPTION

선택

ver.6

버전6

\* Assemble in numerical order starting with 1.  
1번부터 조립합니다.



26

CEMENT

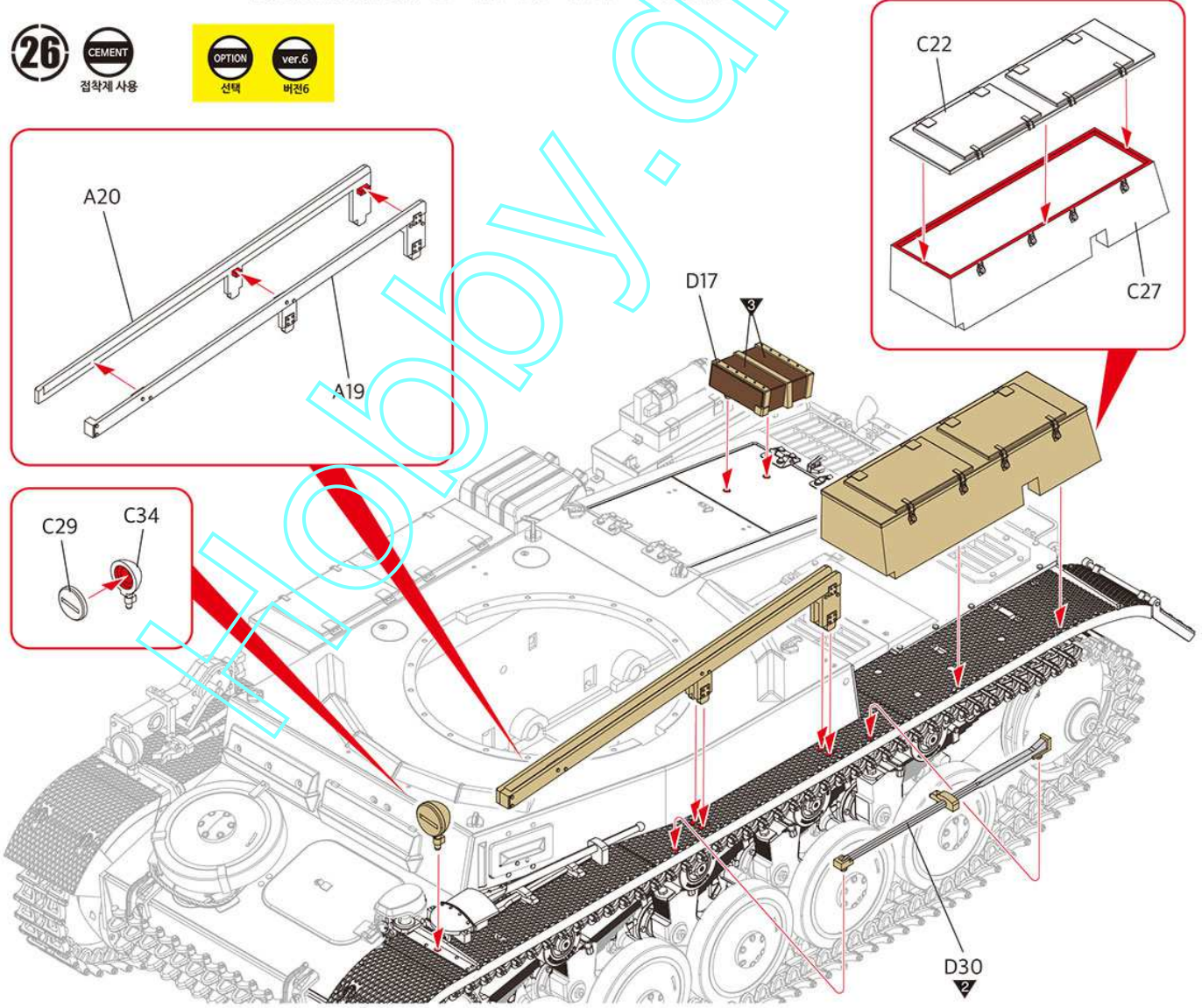
접착제 사용

OPTION

선택

ver.6

버전6

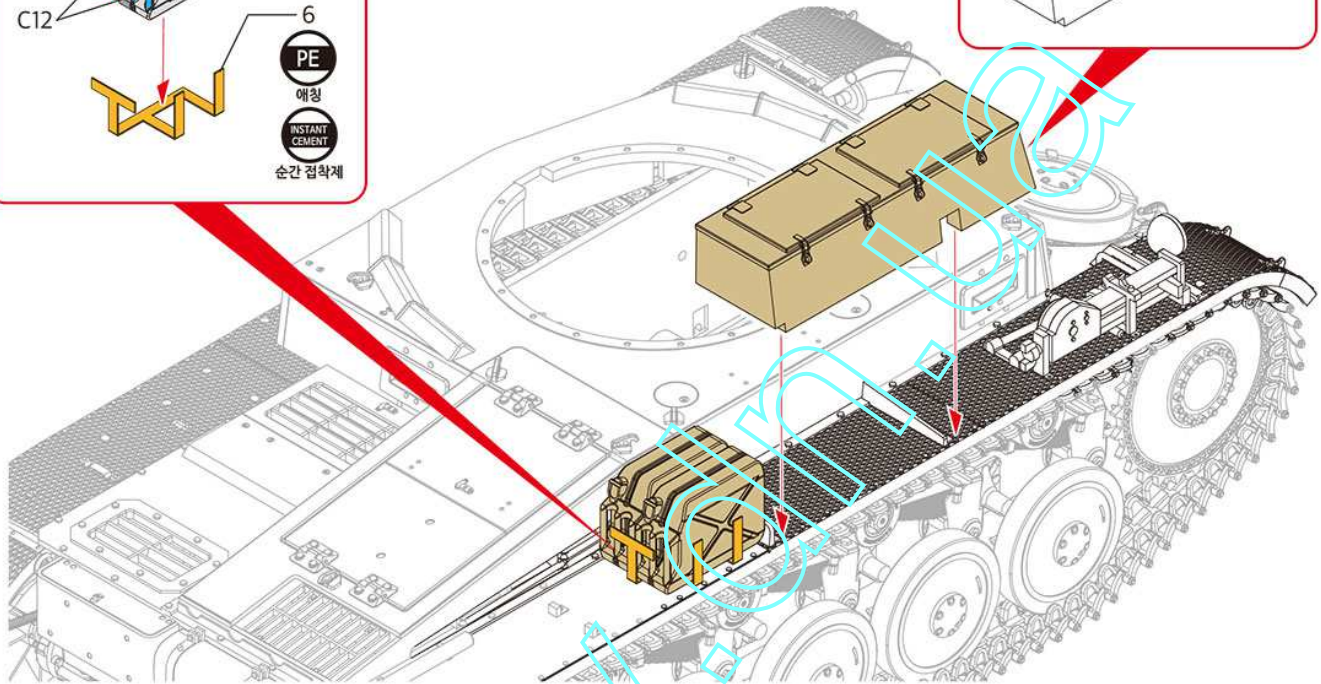
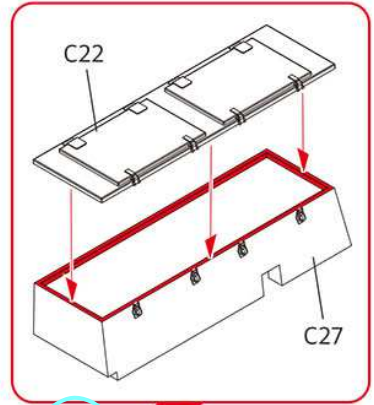
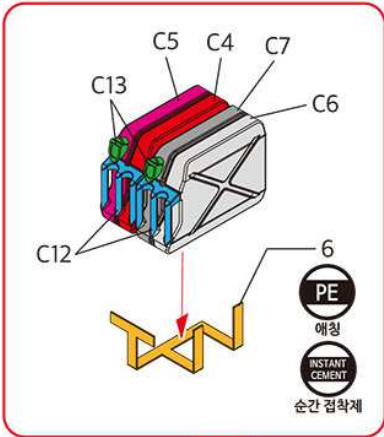


23

CEMENT  
접착제 사용

OPTION  
선택

ver.6  
버전6

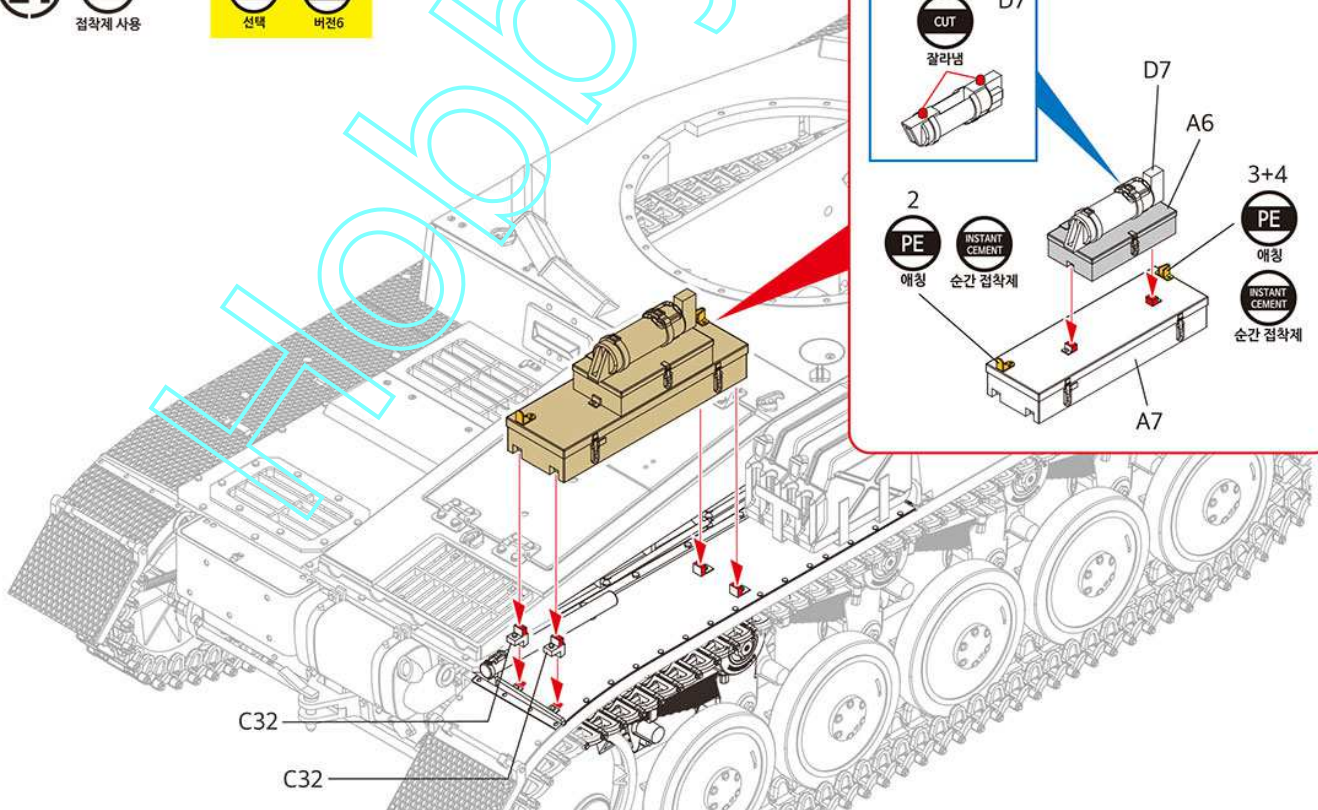
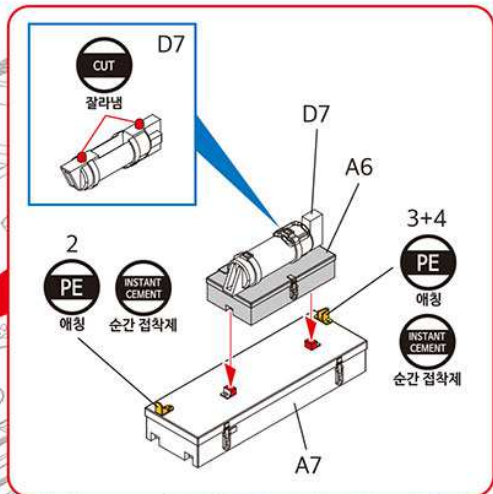


24

CEMENT  
접착제 사용

OPTION  
선택

ver.6  
버전6



17

CEMENT

접착제 사용

OPTION

선택

ver.2

버전2

ver.3

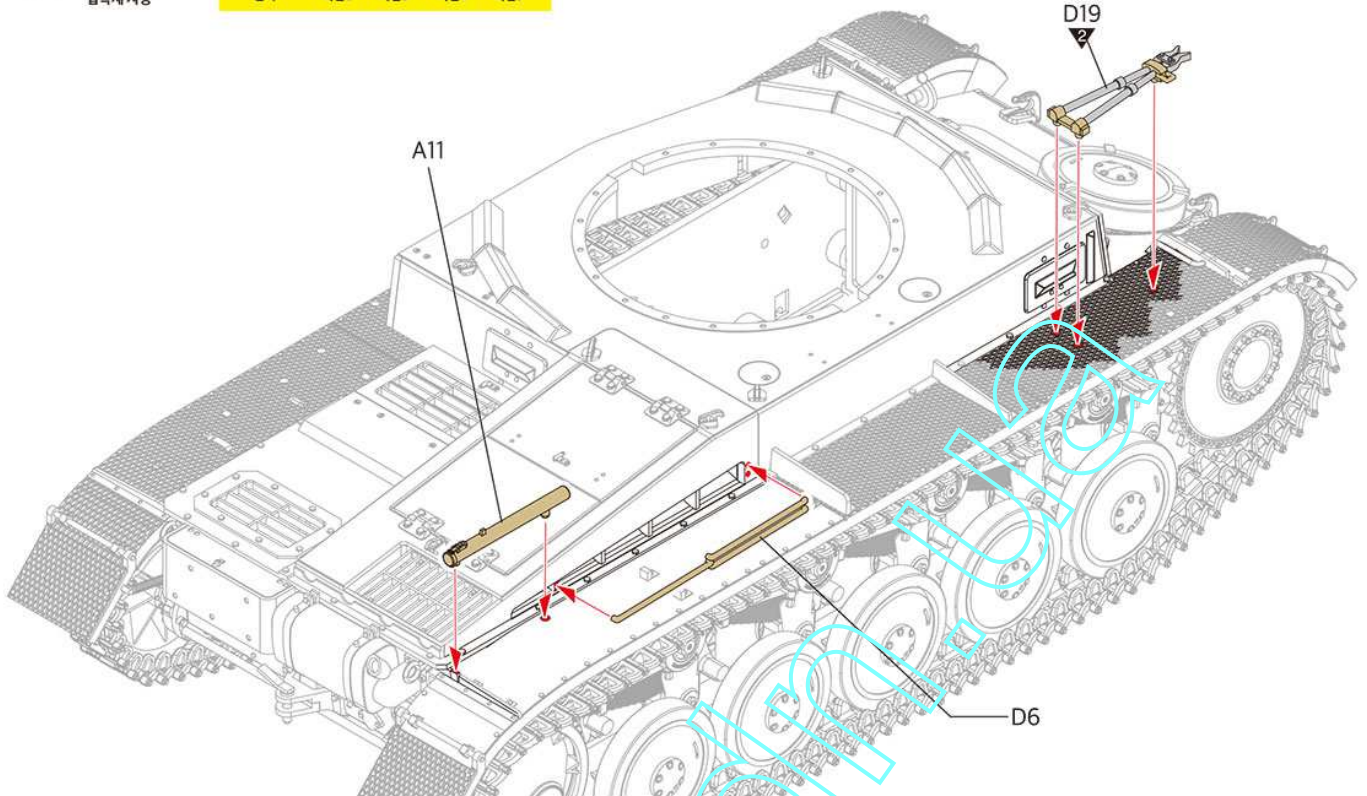
버전3

ver.4

버전4

ver.5

버전5



18

CEMENT

접착제 사용

OPTION

선택

ver.2

버전2

ver.3

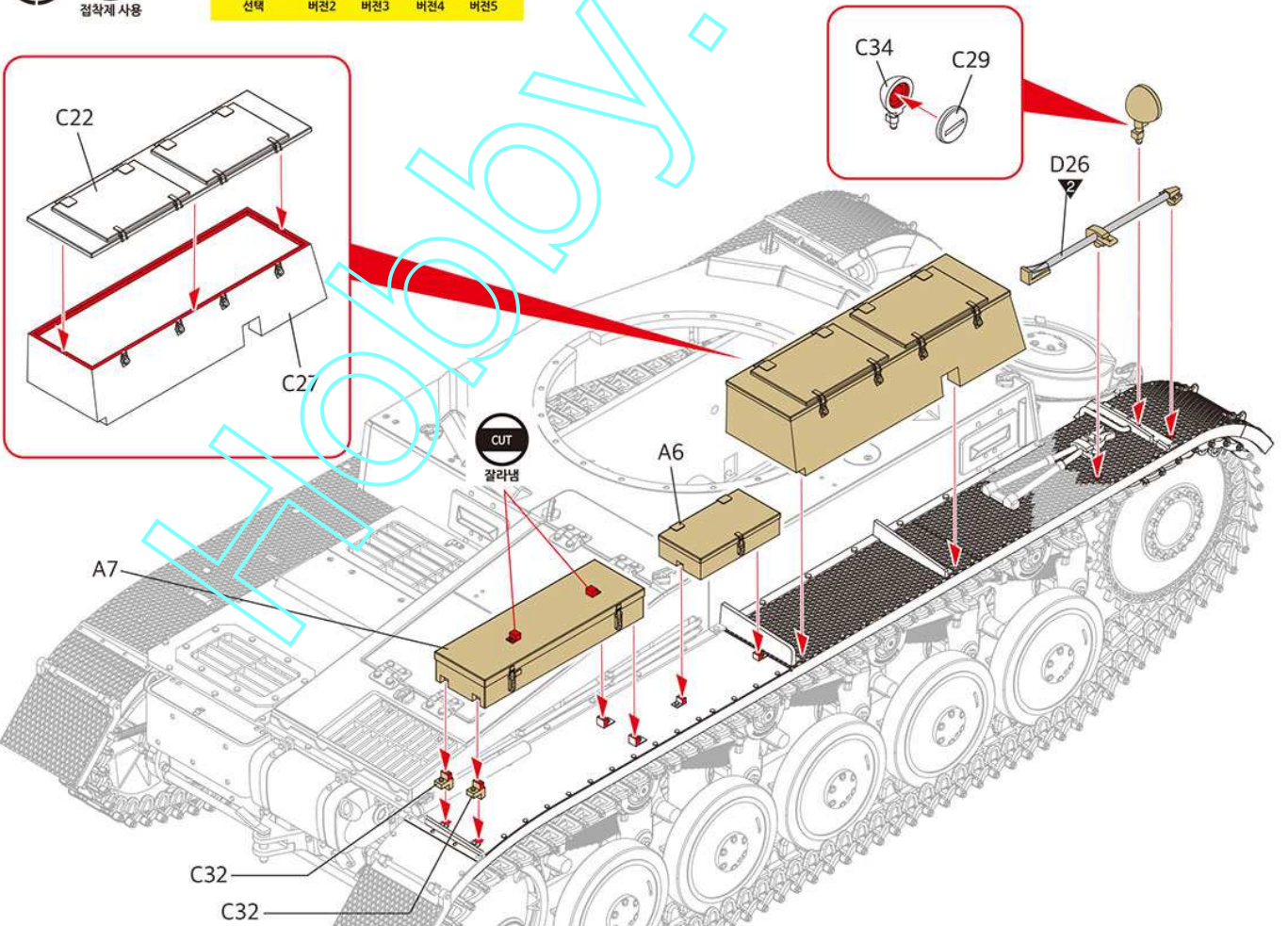
버전3

ver.4

버전4

ver.5

버전5



19

CEMENT

접착제 사용

OPTION  
선택

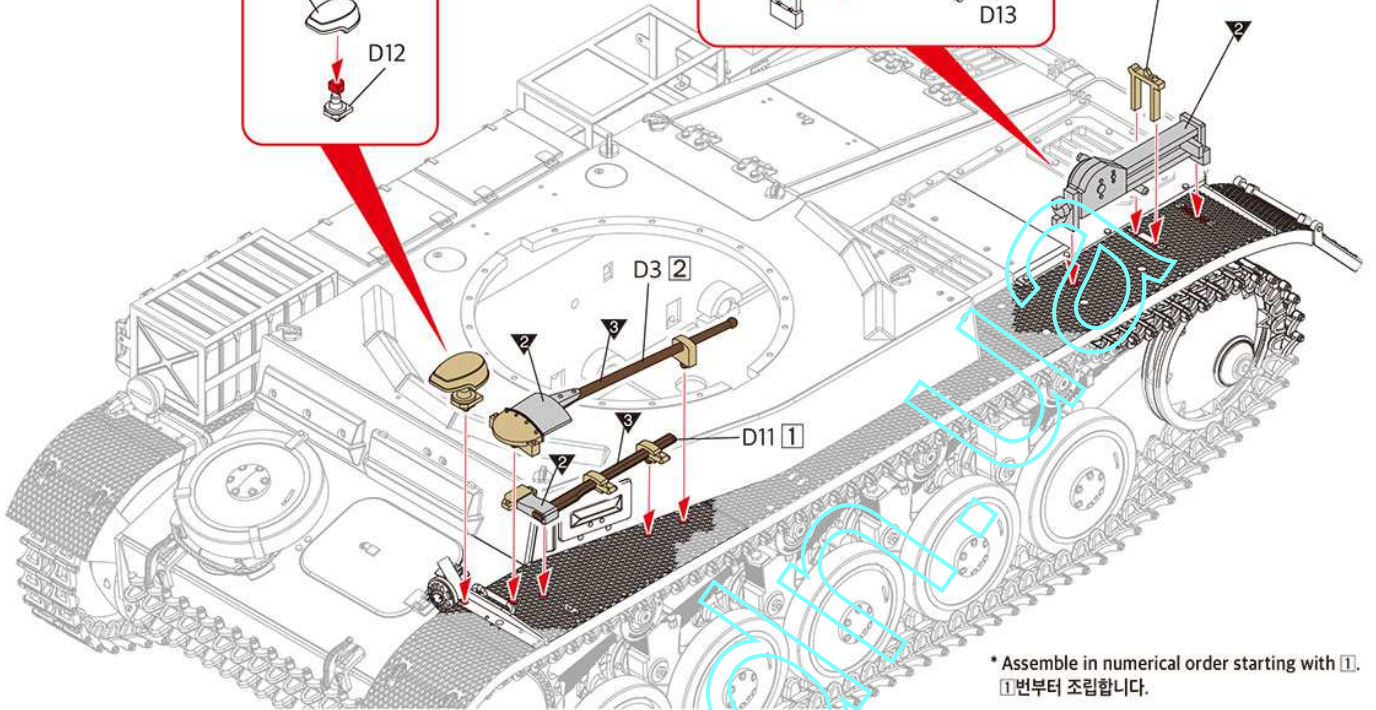
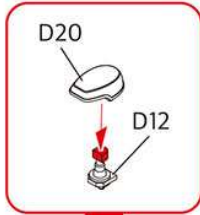
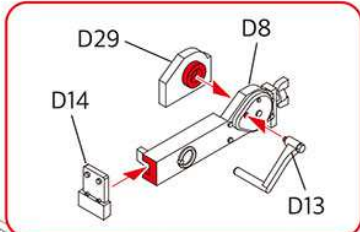
ver.1  
버전1

ver.2  
버전2

ver.3  
버전3

ver.4  
버전4

ver.5  
버전5



\* Assemble in numerical order starting with 1.  
1번부터 조립합니다.

20

CEMENT

접착제 사용

OPTION  
선택

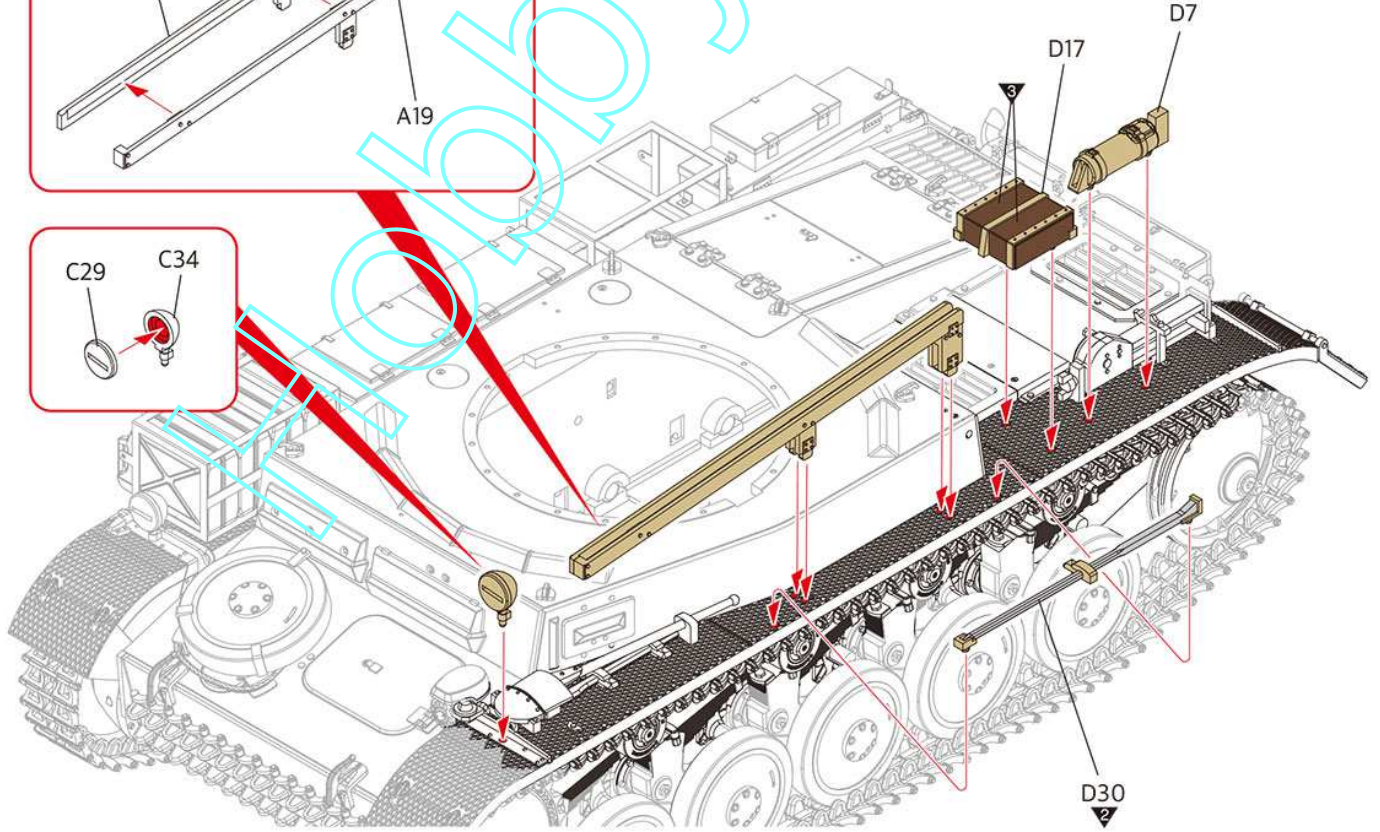
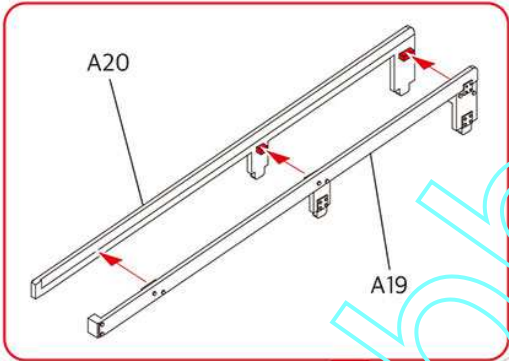
ver.1  
버전1

ver.2  
버전2

ver.3  
버전3

ver.4  
버전4

ver.5  
버전5

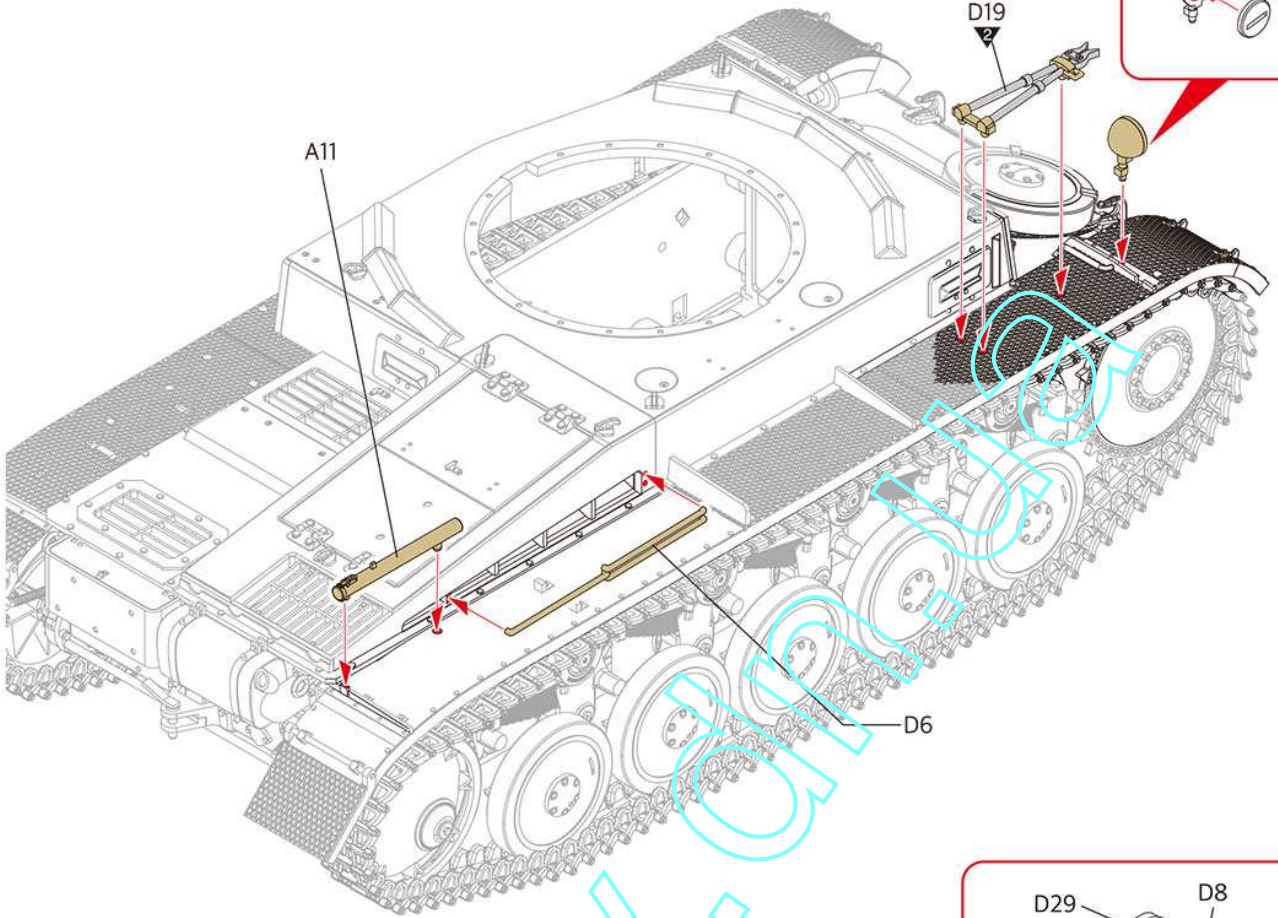


21

CEMENT  
점착제 사용

OPTION  
선택

ver.6  
버전6



22

CEMENT  
점착제 사용

OPTION  
선택

ver.6  
버전6

