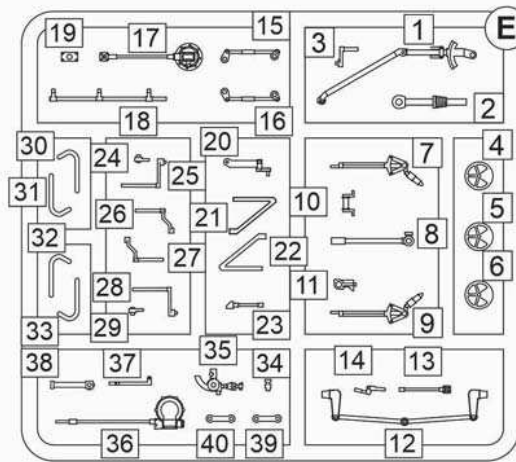
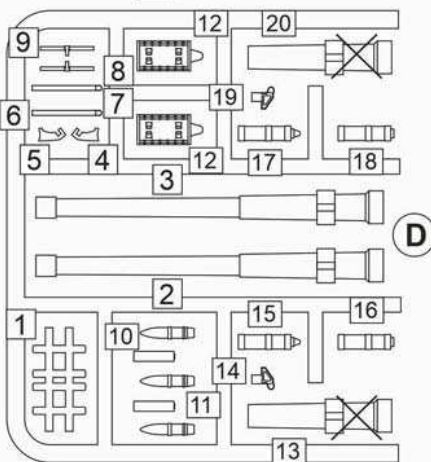
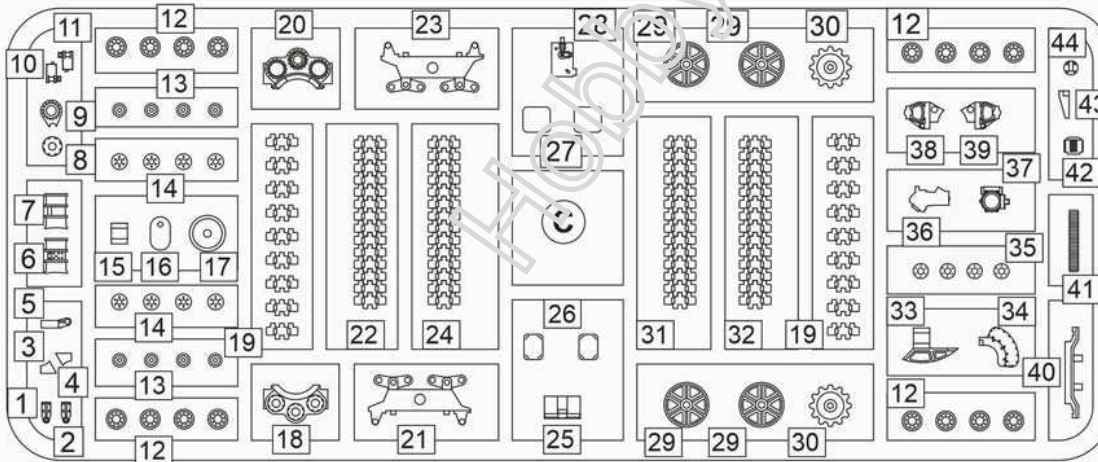
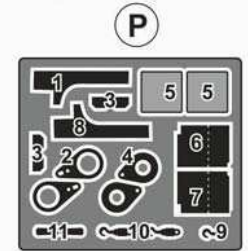
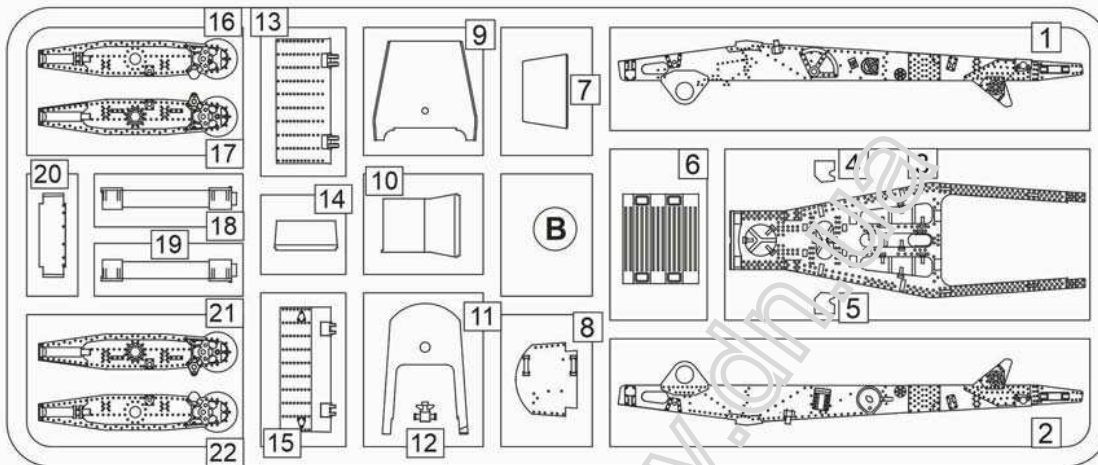
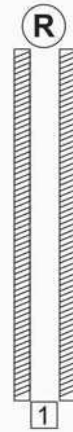
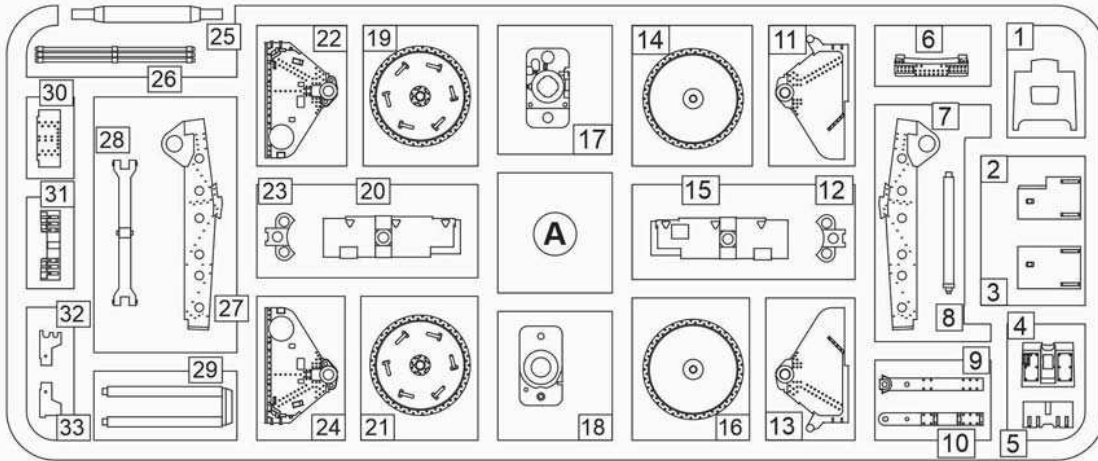
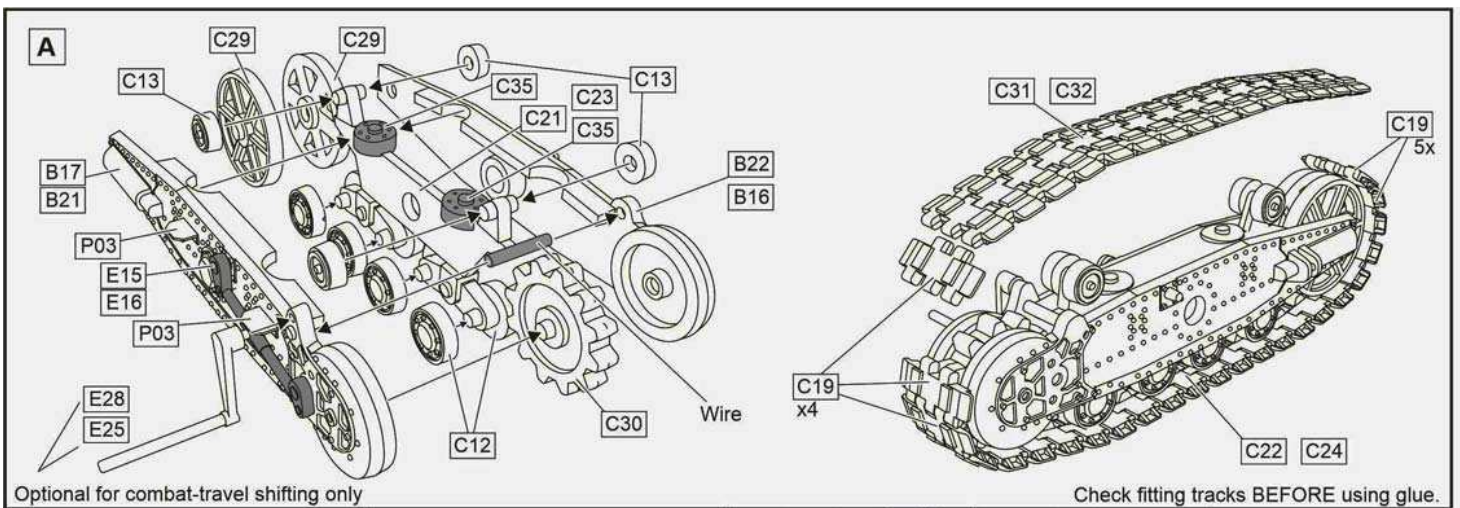


Br-2 Soviet 152mm gun (m.1935)

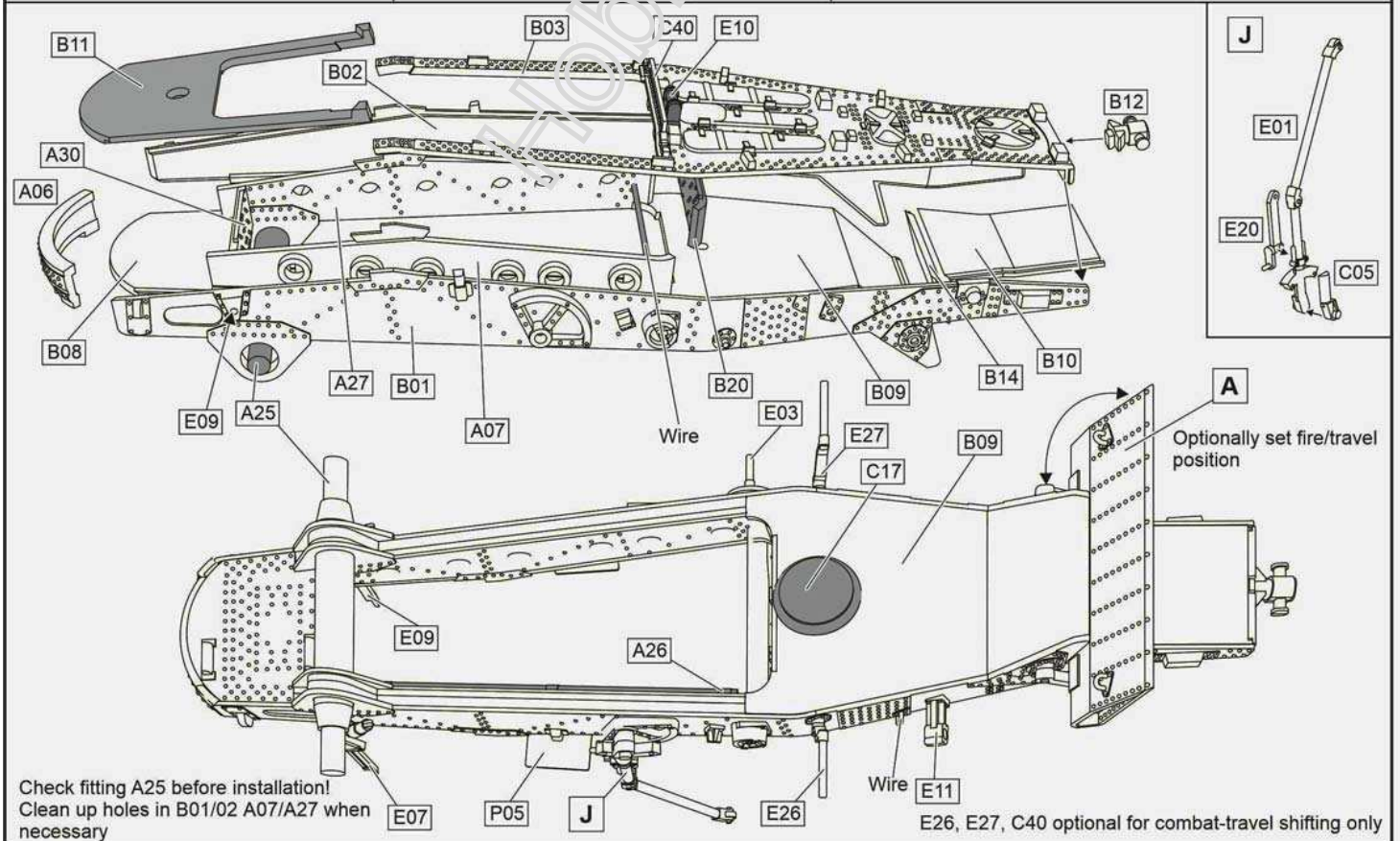
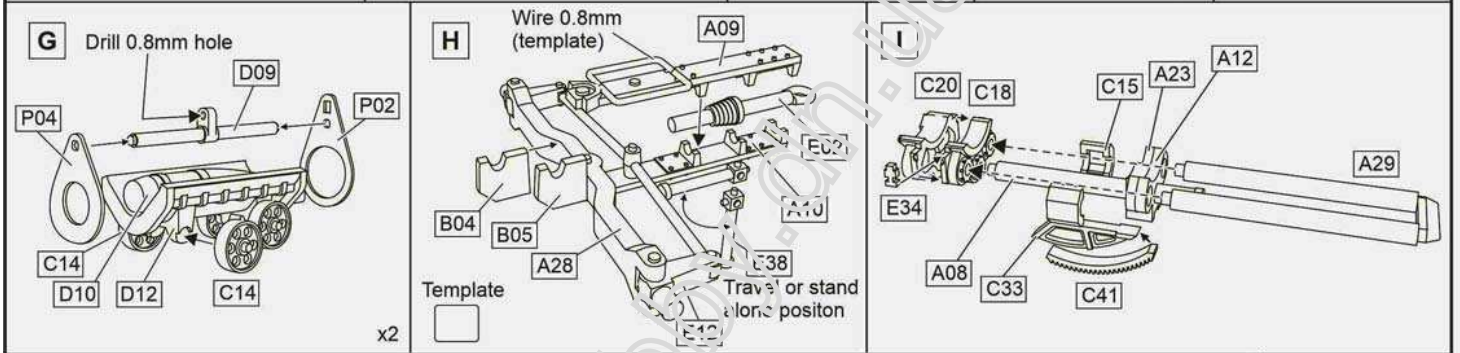
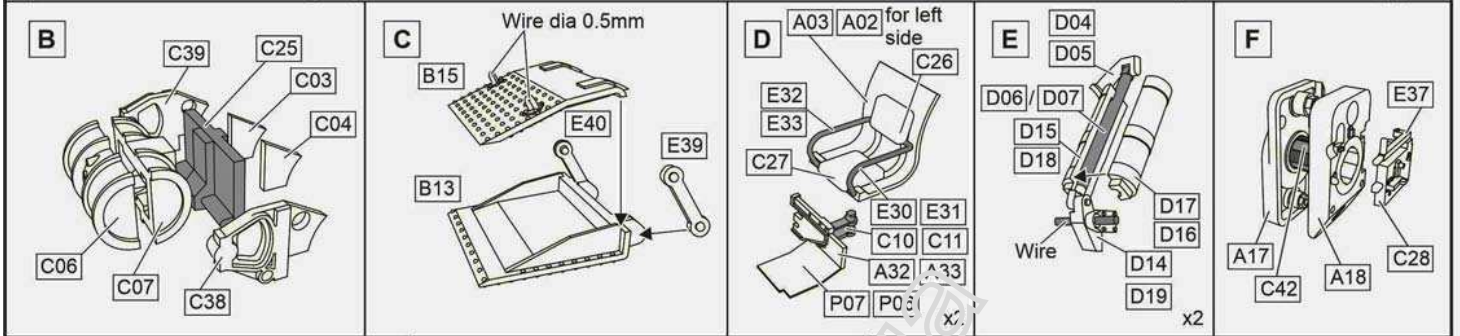
1/72 scale
Plastic model kit. Cat. #72560





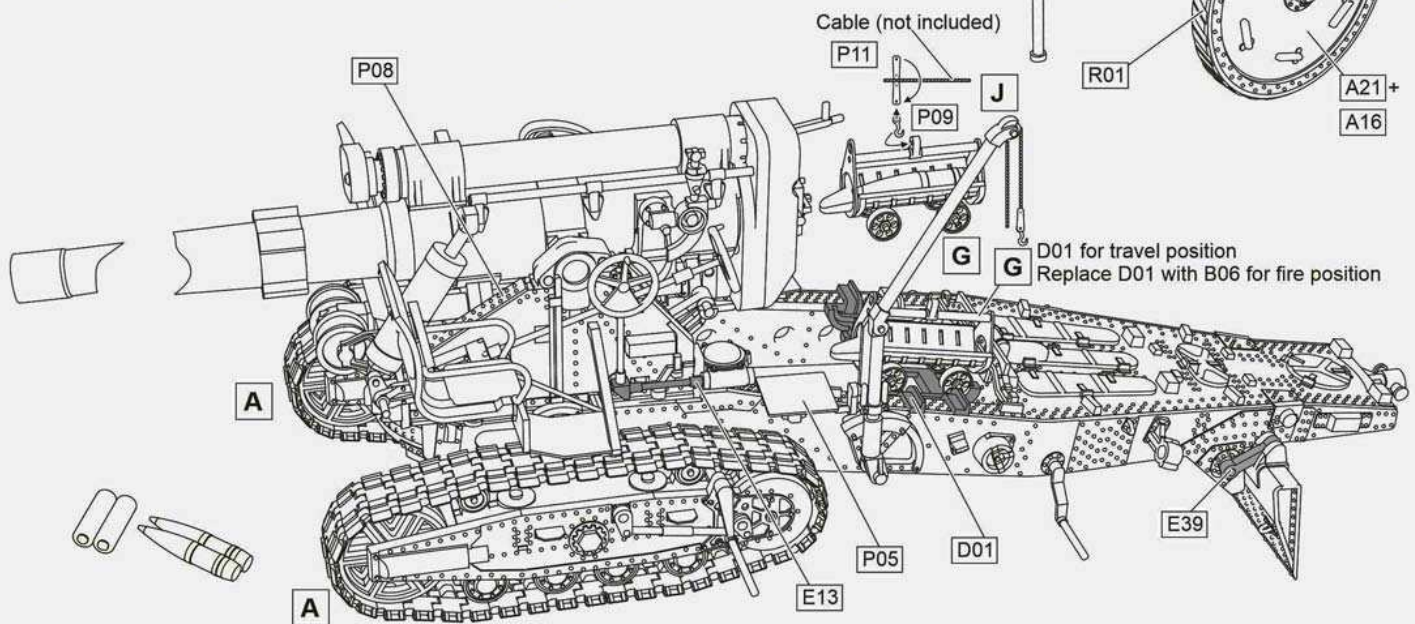
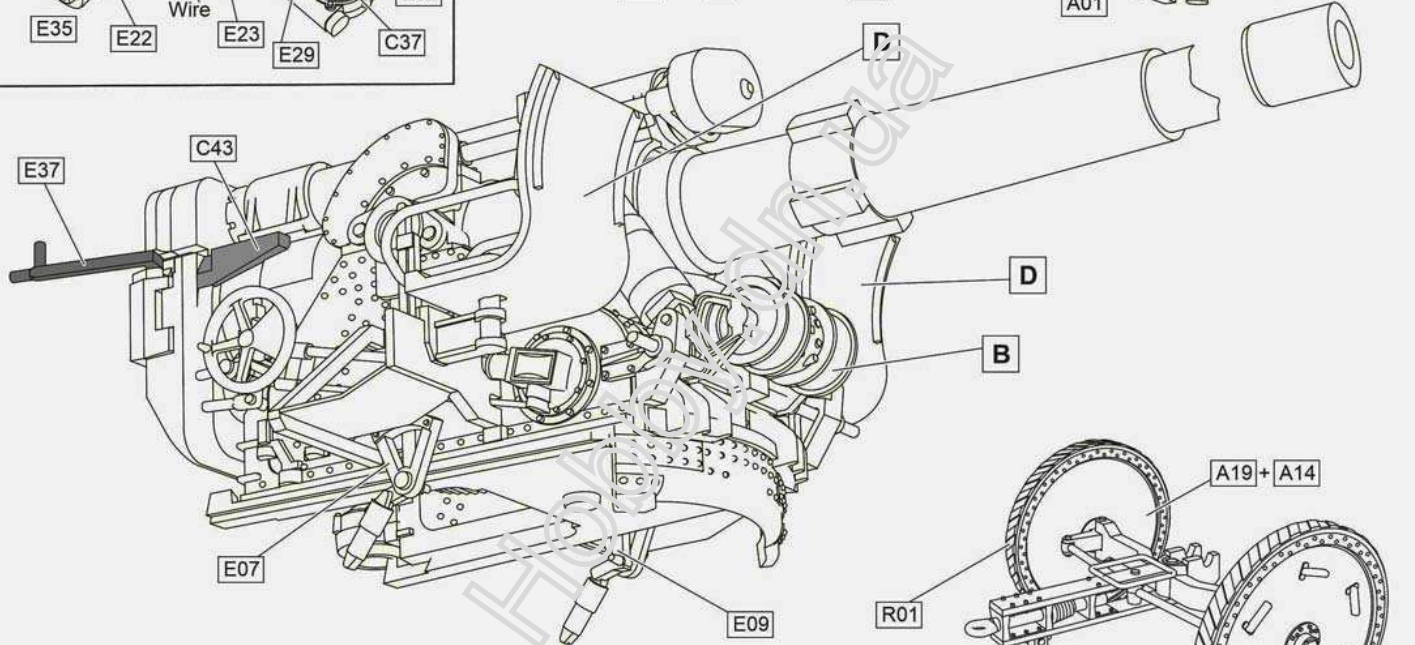
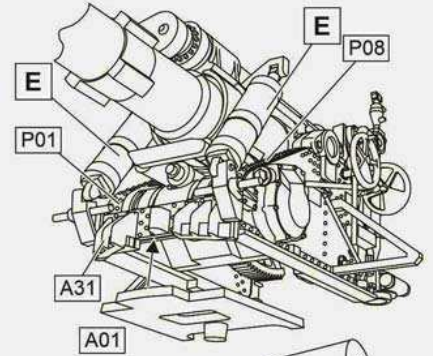
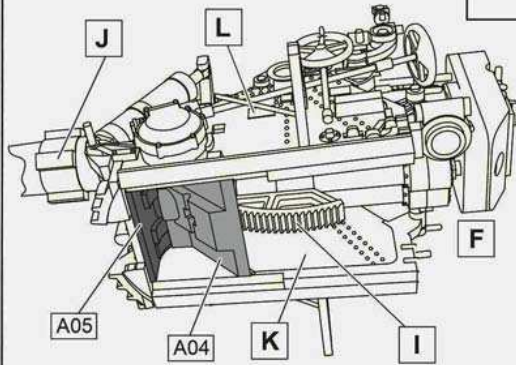
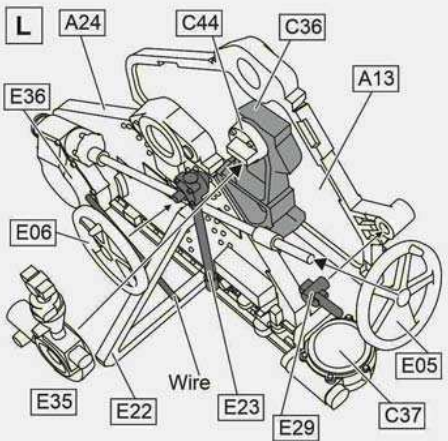
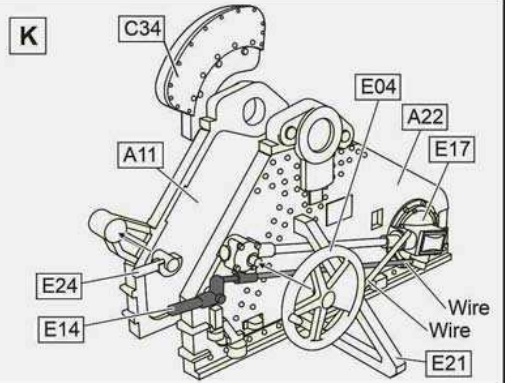
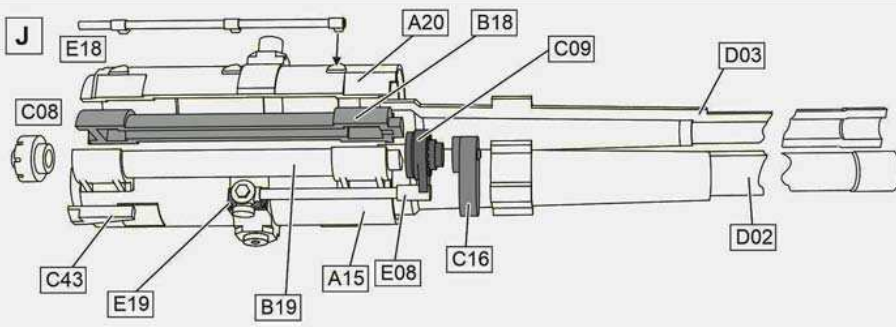
Optional for combat-travel shifting only

Check fitting tracks BEFORE using glue.

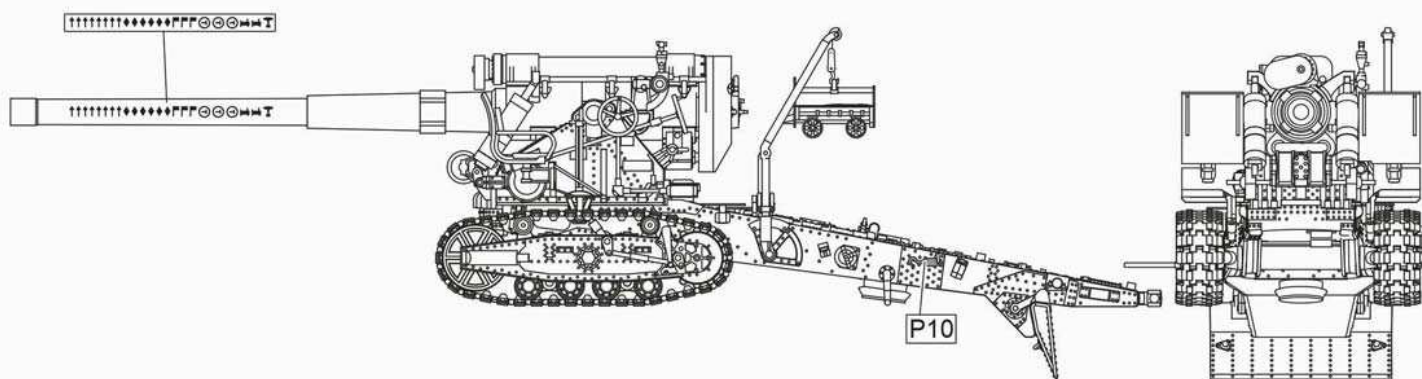


Check fitting A25 before installation!
Clean up holes in B01/02 A07/A27 when necessary

E26, E27, C40 optional for combat-travel shifting only

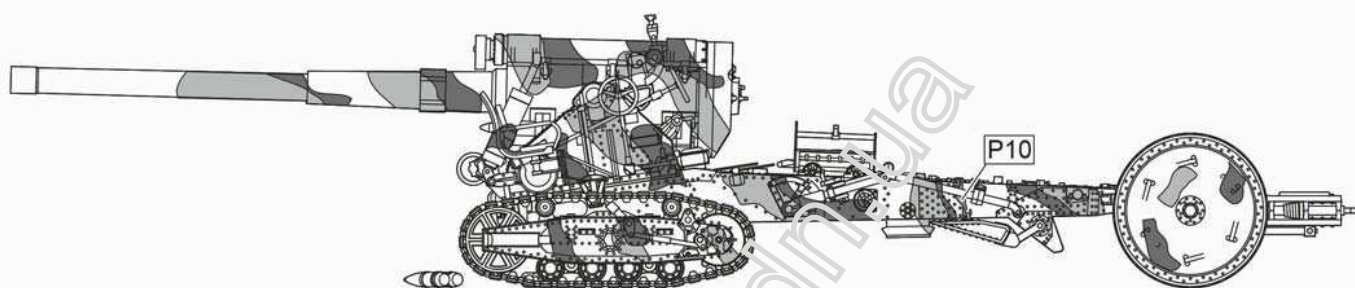


Painting and Markings.



Br-2 Soviet 152mm gun (m.1935). Fire position. Soviet khaki green (4BO). Germany. January 1945.

Br-2 Радянська 152мм гармата (вз.1935). Бойове положення. Радянський хакі (4Б0). Німеччина. Січень.1945.



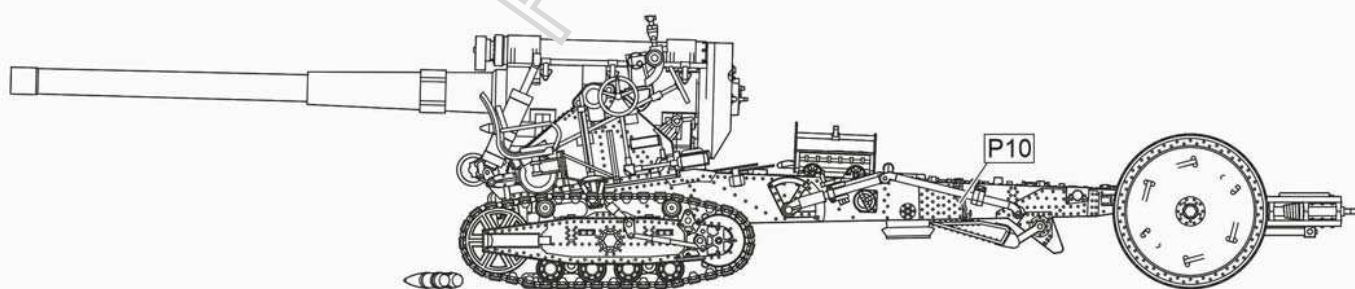
□ -4BO (Soviet Khaki Green)

■ -6K (Dark Brown)

■ -7K (Earth yellow)

Br-2 Soviet 152mm gun (m.1935).Transport position. Leningrad Region. 1942.

Br-2 Радянська 152мм гармата (вз.1935). Положення для транспортування. Ленінградський фронт. 1942.



Br-2 Soviet 152mm gun (m.1935).Transport position. Red Army. Soviet khaki green (4BO). Finland. Winter 1940.

Br-2 Радянська 152мм гармата (вз.1935). Положення для транспортування. Війна з Фінляндією. Зима 1940.

Check for historical photos of this AFV and other vehicles, up to date kit instructions,
detailed descriptions of other ACE kits, new products and more at:
<http://www.acemodel.com.ua> or <https://www.facebook.com/acemodelkits/>