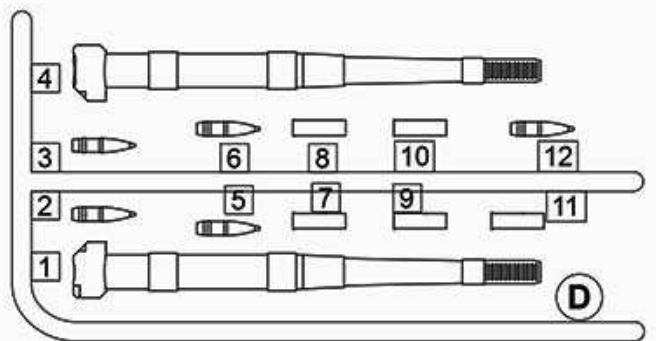
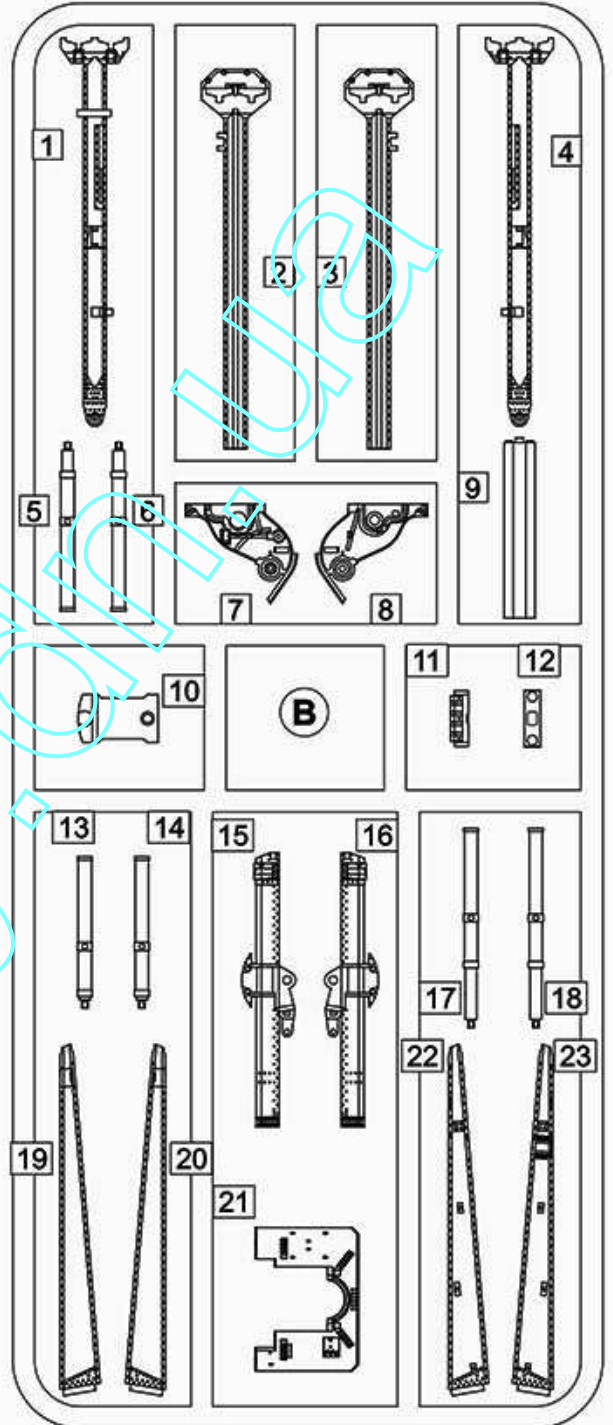
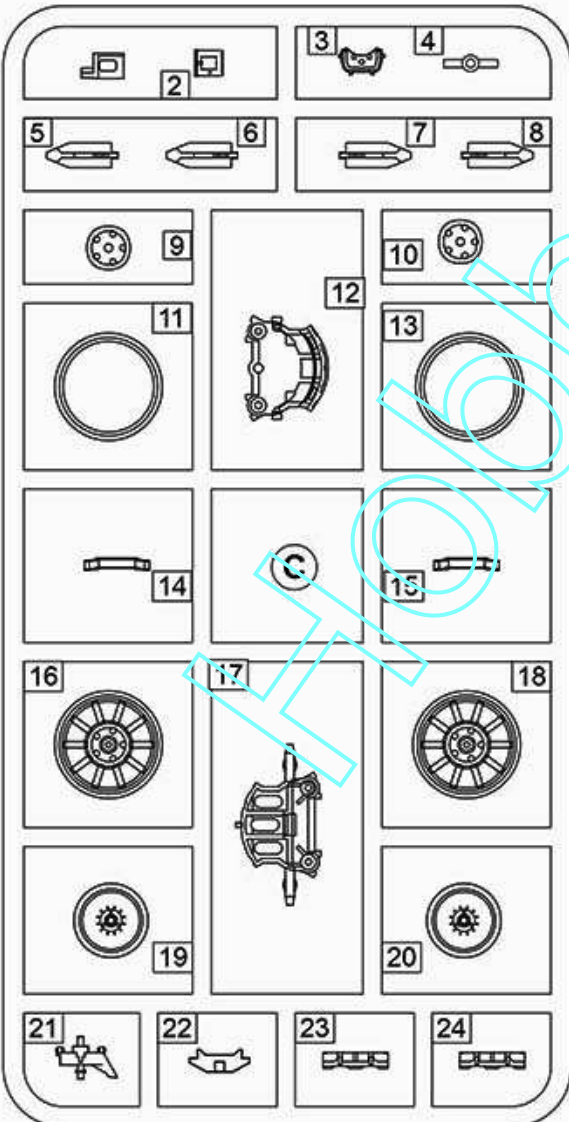
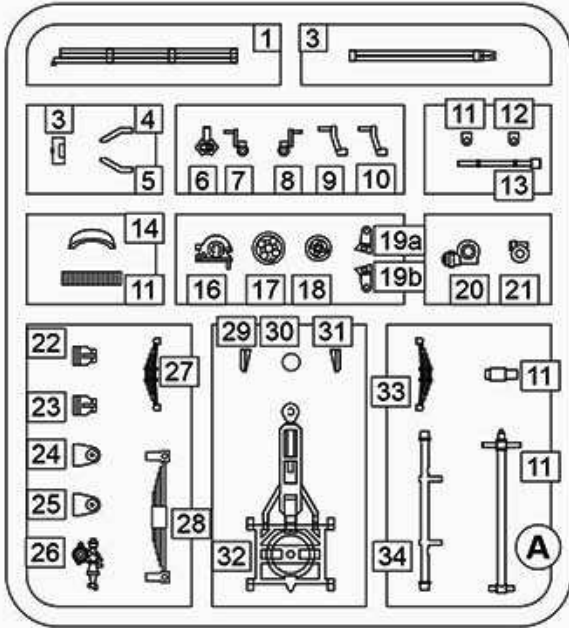
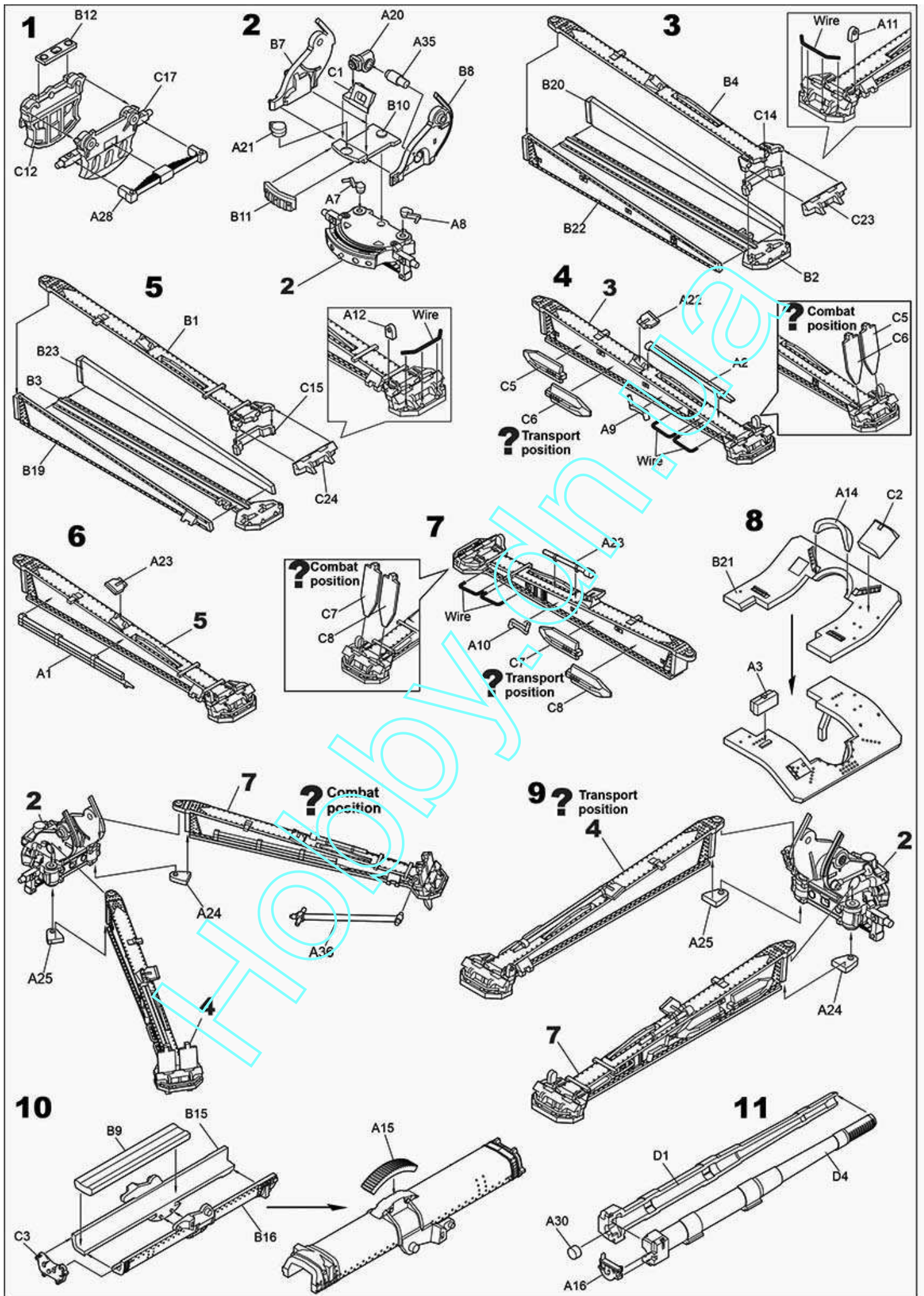


ML-20 SOVIET 152MM GUN-HOWITZER (M.1937)

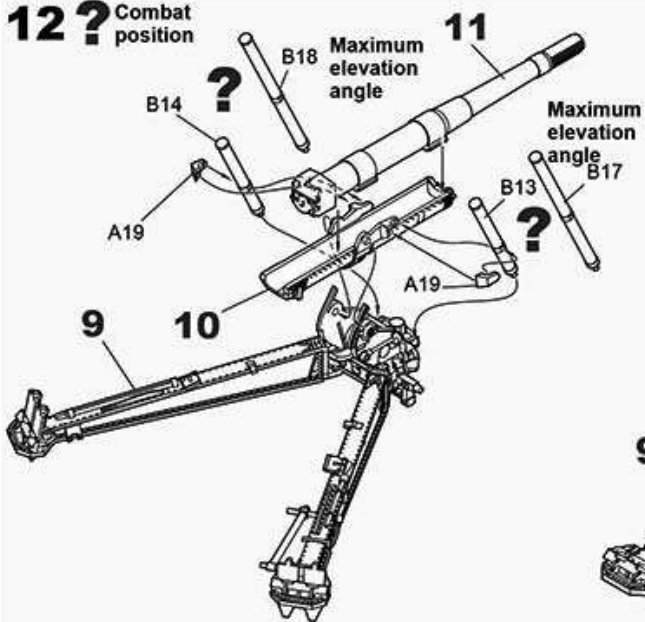


1/72 scale
Plastic model kit. Cat. #72581

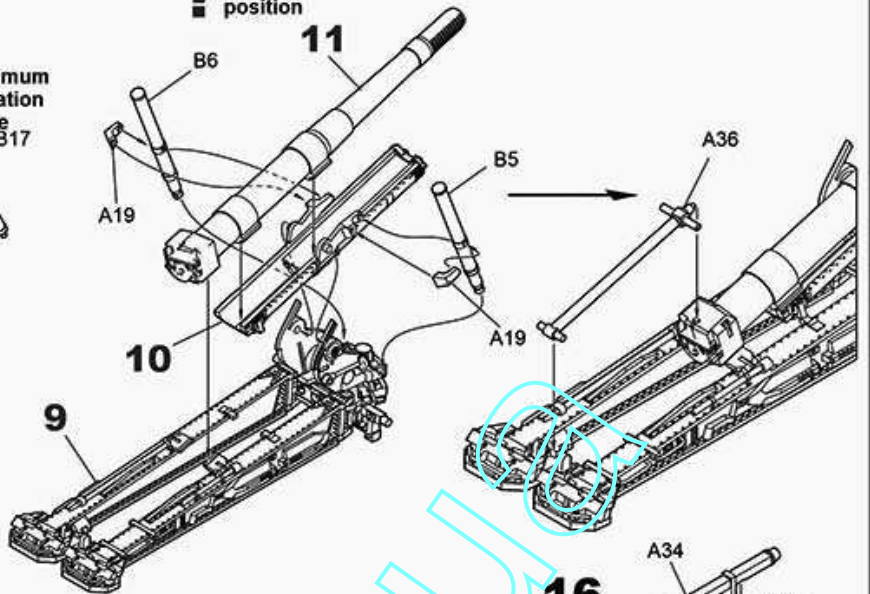




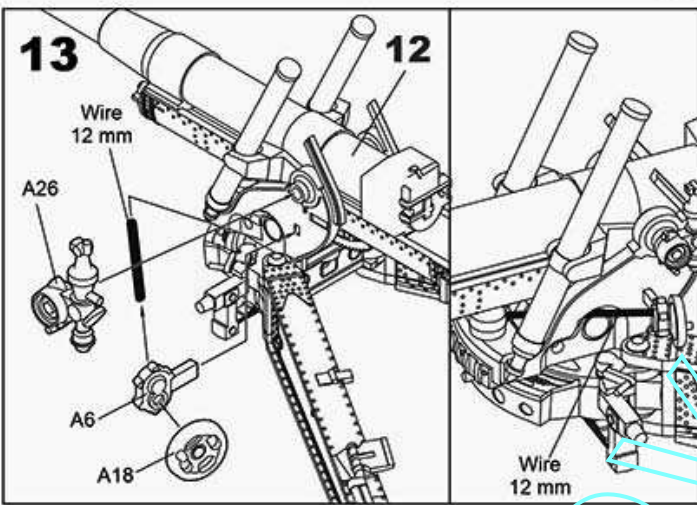
12 ? Combat position



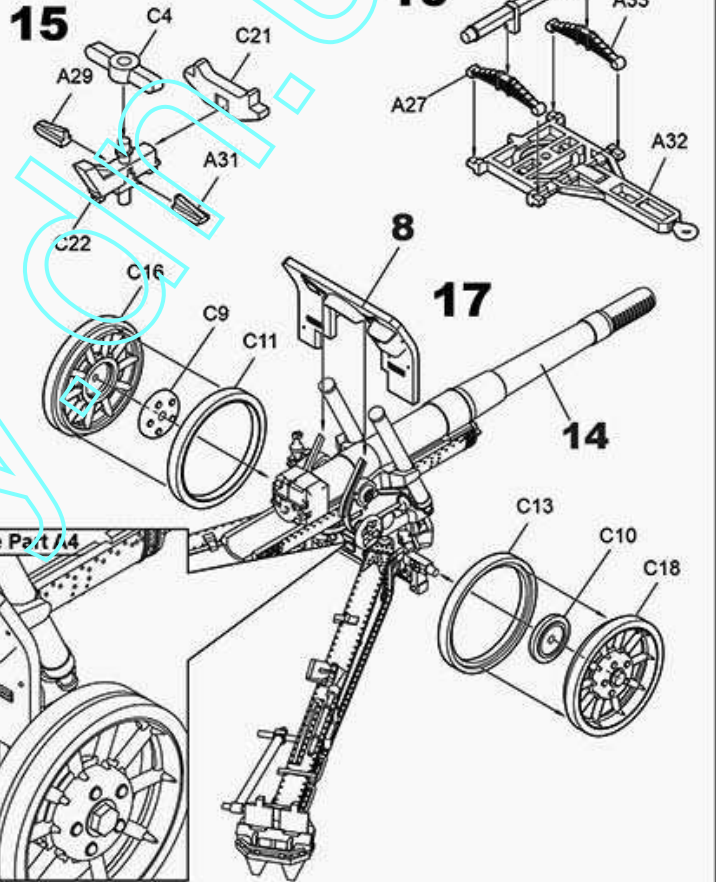
? Transport position



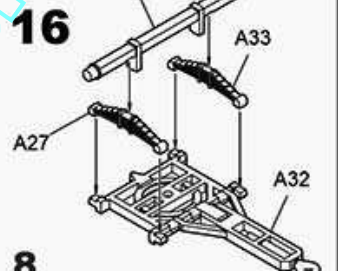
13



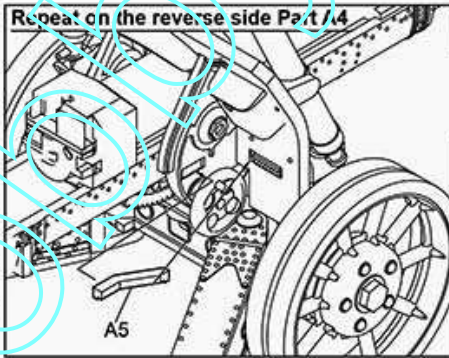
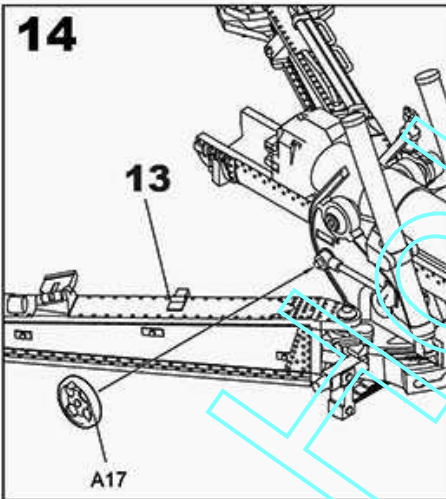
15



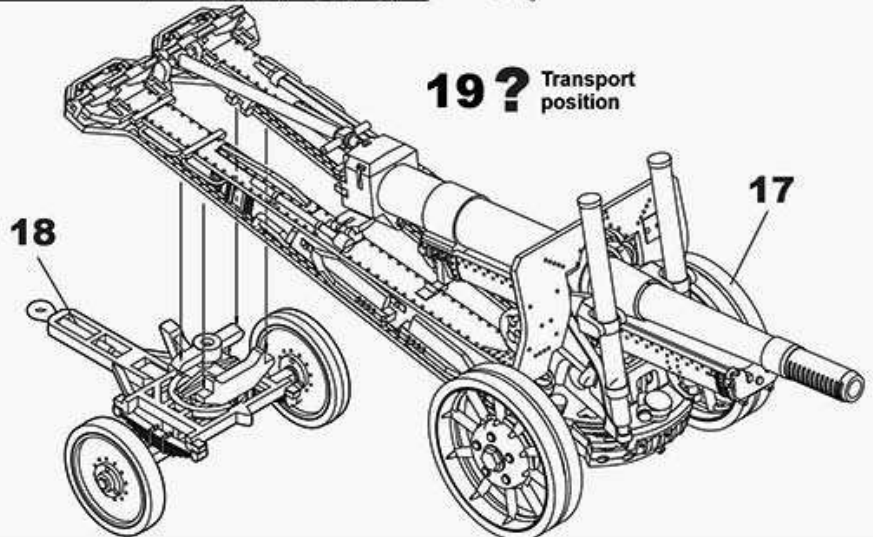
16



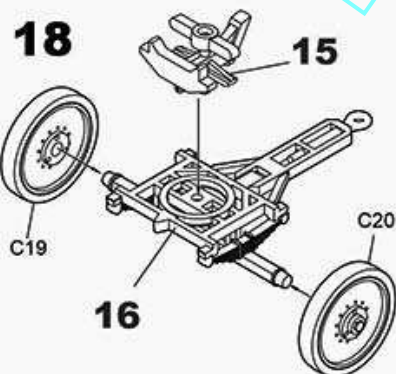
14

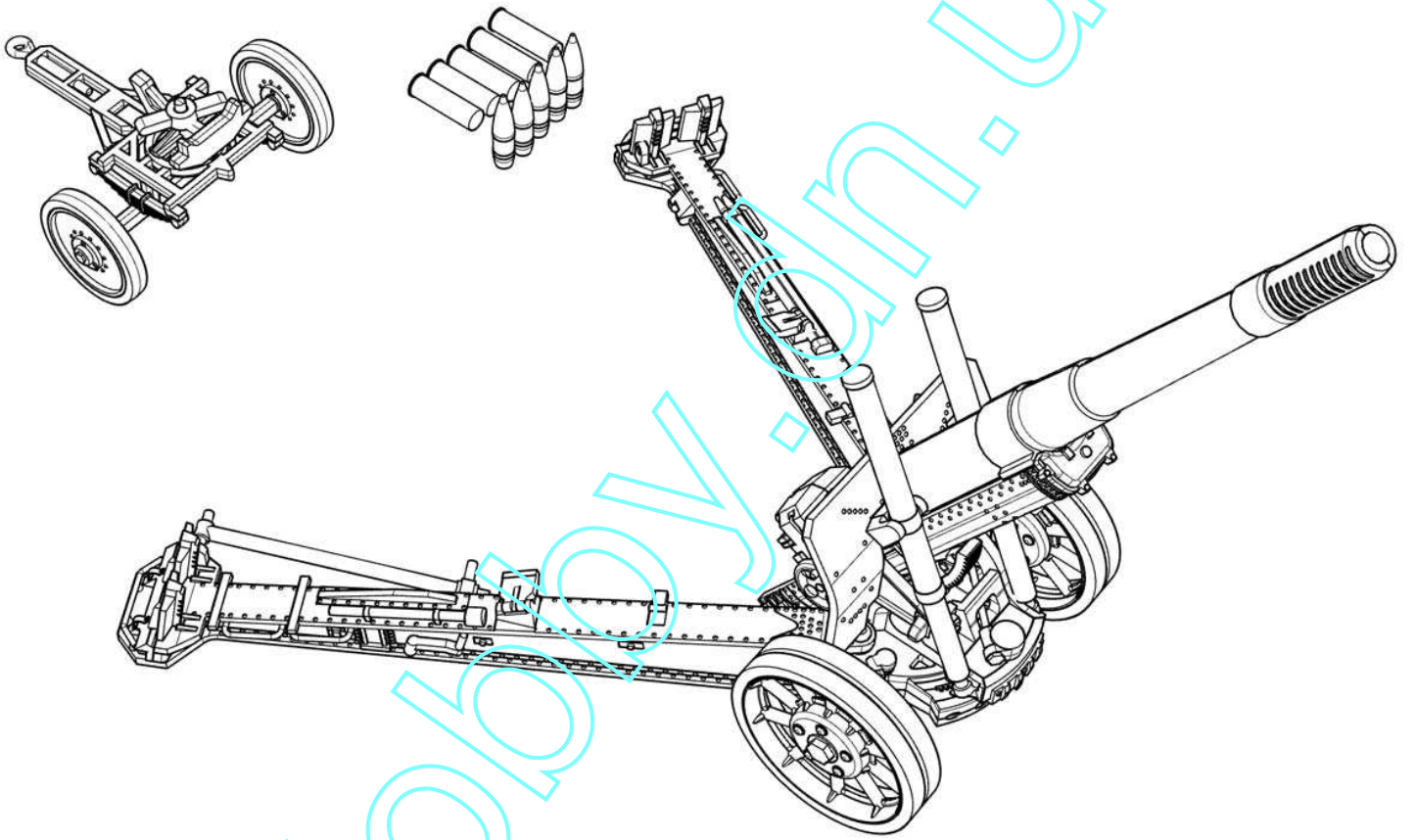


19 ? Transport position



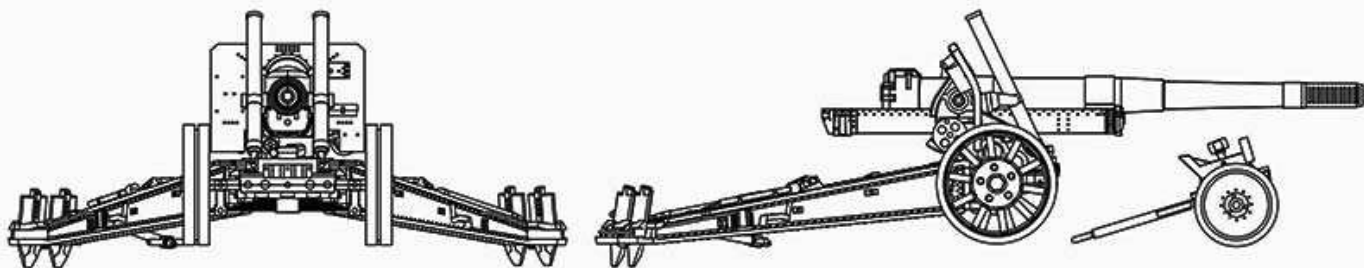
18



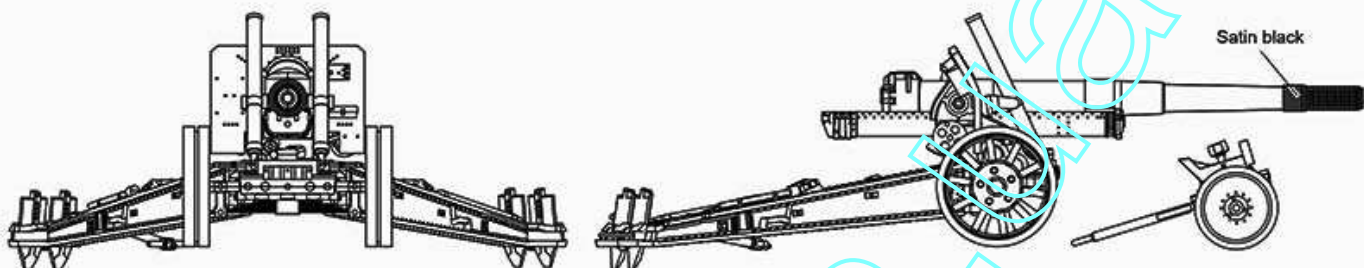


Hoboken, NJ
enr.com

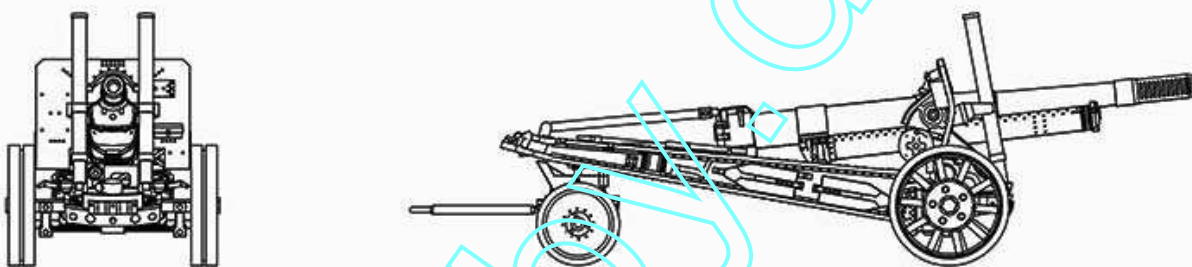
Painting and Markings.



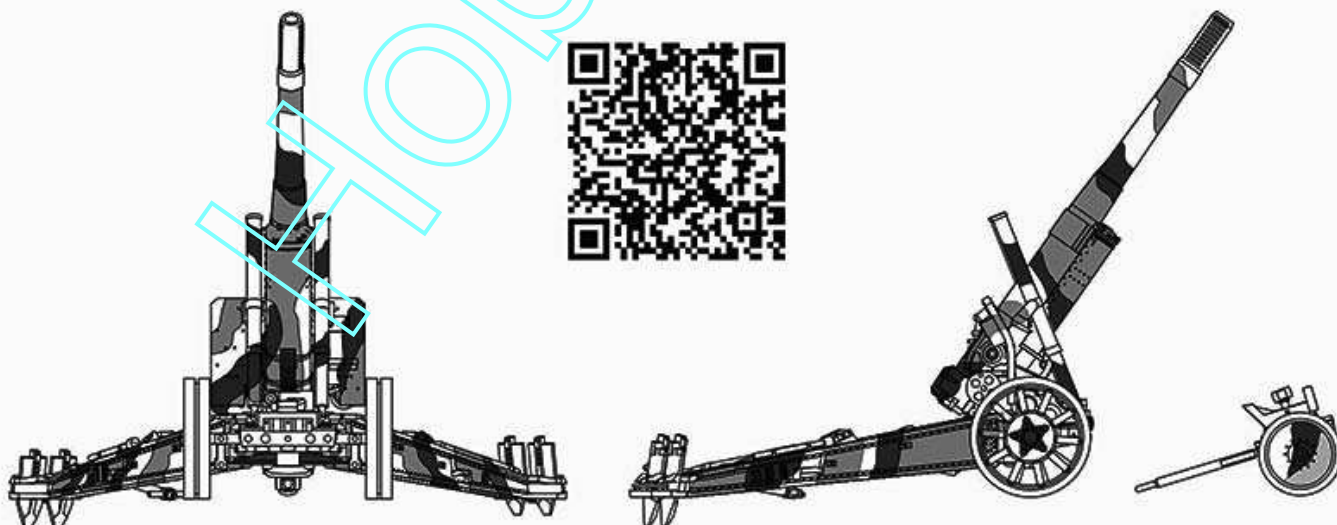
152mm ML-20 howitzer. Red Army 1941. Overall 4BO (khaki-green). Fire position.
152мм гармата-гаубиця МЛ-20 Червоної Армії, 1941. 4БО. Бойове положення.



152mm ML-20 howitzer. Finnish Army trophy. Winter War 1940. Overall 4BO (khaki-green). Fire position.
152мм гармата-гаубиця МЛ-20 трофей Фінської Армії, 1940. 4БО. Бойове положення.



152mm ML-20 howitzer. Wehrmacht. Atlantic Wall. 1944. White wash over 4BO (khaki-green). Transport position.
152мм гармата-гаубиця МЛ-20 Вермахт Атлантичний Вал, 1942. Вапно поверх 4БО. Транспортне положення.



□ -ochre (yellow-brown)

■ -4BO (khaki-green)

■ -6K (dark brown)

152mm ML-20 howitzer. Red Army. Berlin 1945. Fire position with maximum barrel elevation.

152мм гармата-гаубиця МЛ-20 Червоної Армії, район Берліну, 1945. Бойове положення з максимальним кутом стрільби.