



M60A1
Main Battle Tank
PATTON

****Special thanks to:**
Brent Sauer, Chris Hughes,
Kurt Laughlin, Jason Liu,
Jonathan Bernstein,
Robert Goldman,
Robert Skipper,
Scott Taylor,
Thomas Hartwig, 徐群倫



After the end of WWII, two military alliances, NATO and Warsaw Pact, were later established. Both sides of Western and Eastern were led to long term military confrontation. Warsaw Pact countries leading by USSR, quickly adopted T54 series tanks as main armored force that were developed during WWII to replace T34 series tanks. Its superiority in number made it those NATO countries to match for Warsaw Pact in the conventional ground forces. T54 tank debuted in 1956 when USSR suppressed Hungarian Revolution in Budapest. During the uprising, a T54A tank was captured by Hungarian civilians and driven into the grounds of British embassy in Budapest. After a brief inspection, whole western world was shocked by its capability and took it as a serious sign of threat.

To compete with T54 tank, US military decided to develop next generation tank based on M48A2 tank, the prototype was designated "XM60". In the summer of 1957, XM60 with new diesel engine and hull was put to test and weapon test commenced in Aberdeen Proving Ground next year. In 1956, British Military studied and examined the 100 mm tank gun of T54A. They were developed a 105 mm L/52 rifled tank gun to replace 20 pdr tank gun used on Centurion tank. This Royal Ordnance L7 tank gun impressed US military during weapon test. Later, US military adopted design of L7A1 barrel and combined their original design of cannon breech as the main armament for the XM60. In March 1959, US military officially designated this new tank as M60. Following designations of its predecessors such as M46, M47 and M48, M60 still called "Patton" tank. In 1959, M60 entered production and commissioned in the US Army next year.

Improvements based on M60 still continued, M60A1 adopted new turret to minimized frontal cross-section to enemy fire and deep wading equipment. In October 1962, M60A1 replaced production of M60. Later, M60 series tanks were widely deployed in a large number in Europe throughout the Cold War and also took part in the Yom Kippur War, Iran - Iraq War and the First Gulf War.

第二次世界大戦終結後、NATO(北大西洋条約機構)とワルシャワ条約機構という2つの軍事同盟が相次いで設立され、東西両陣営は、長期に渡る軍事的対立状態に至った。ソ連に主導されたワルシャワ条約機構加盟国は、第二次大戦期に開発されたT34戦車に替えて、早期にT54系戦車を主力装備として採用していた。ワルシャワ条約機構の数的優位は、NATO加盟国の通常地上兵力をはるかに上まわっていた。1956年、ハンガリー動乱が首都ブダペストで発生すると、ソ連は鎮圧のためにT54戦車を投入した。その際1輦のT-54A戦車がハンガリー市民によって捕獲され、ブダペスト市内の英国大使館の敷地内に運び込まれた。検分の結果、西側諸国はその性能に衝撃を受け、深刻な脅威として認識したのだった。

T54戦車に対抗するため、米軍はM48A2戦車をベースとした次世代戦車の開発を決定、試作車はXM60と命名された。1957年夏、新型のディーゼルエンジンと車体を採用したXM60はアバディーン試験場に送られ兵器試験が実施された。イギリス軍は、1956年にT-54A戦車の100mm戦車砲を研究し、センチュリオン戦車搭載の20ポンド戦車砲に代わるものとして105mmL/52戦車砲(ロイヤル・オードナンスL7)を開発した。このイギリス軍の戦車砲に興味を示した米軍は、L7A1砲身と米軍オリジナルの砲尾とを組み合わせ、XM60の主武装として採用し、1959年3月、米軍はこの新型戦車をM60として正式採用したのだった。M46、M47、M48といった先行していた戦車にない、M60もまた「パットン」の名称で呼ばれたのだった。M60の生産は1959年に開始され、翌年米陸軍への配備が始まった。

M60戦車の改良は続けられ、前面面積を減らした新型砲塔と渡渉装備を採用したM60A1が開発された。1962年10月、M60の生産はM60A1に切り替えられた。その後、M60系戦車はヨーロッパや多くの国で長期にわたって広く使用され、冷戦期から第四次中東戦争、イラン・イラク戦争、さらに第一次湾岸戦争でも活躍したのであった。

二戰結束之後，隨著北約與華約兩個政治軍事同盟的相繼成立，東西方維持著長期的軍事對峙。以蘇聯為核心的華約成員國，迅速的採用二戰時期既有技術而開發T54系列戰車，以汰換戰時的T34成為裝甲主力，在傳統地面武力數量上遠遠的凌駕於北約國家。1956年蘇聯鎮壓布達佩斯的民主運動時，T54戰車首度亮相，一輛T54A被匈牙利民眾擄獲而開進了布達佩斯的英國大使館，在初步的瞭解T54A的性能後，給西方世界帶來了極大的震撼。

美國為了對抗T54，隨即決定以M48A2巴頓戰車為基礎，開發下一代戰車，此時賦與原型車的號為XM60。1957年夏，換裝了柴油發動機與新型車體的XM60開始進行測試。次年10月在亞伯丁試驗場進行武器試驗。英國在1956年研究了T54A的100毫米口徑火砲後，積極的發展52倍徑的105毫米火砲來取代原本百夫長戰車所使用的20磅砲。這種L7式105毫米線膛砲在測試中也受到了美軍的青睞。在採用了L7A1的砲身與美國自行設計的砲門之後，成為了XM60的主要武裝，1959年3月正式取得M60的型號，延續M46、M47、M48的命名，仍然稱之為巴頓戰車。1959年M60巴頓戰車進入量產，次年進入美軍服役。

在原本M60的基礎上，改進的方案還是持續進行著，M60A1為減少砲塔正面截面積而採用了新型砲塔，並增設了潛渡設備，1962年10月起取代了M60的生產，在僵持的冷戰時代M60系列戰車大量的佈署在歐洲，並參與了贖罪日戰爭、兩伊戰爭及第一次波灣戰爭。

Illustration:圖示說明



Method For Applying Decals:

1. Clean Model Surface With Wet Cloth.
2. Cut Out Of Decal Sheet And Dip Them In Warm Water For 15 Seconds.
3. Place it on proper position on model.
4. Slide off base paper leaving decals On Model With Wet Finger Tip.
5. Move Decals To Exact Position, Push Out Excess Water Under Decal With Soft Cotton Cloth.
6. When Decals Get Dry Then Complete.

水貼紙使用說明:

1. 將模型表面擦乾淨
2. 將貼紙剪下泡入溫水中浸泡約15秒
3. 將泡濕之貼紙取出置於欲貼處旁
4. 用指尖輕推貼紙表面使其滑出底紙
5. 將貼紙調整至適當位置並輕擦拭水份
6. 待其自然乾燥後即完成

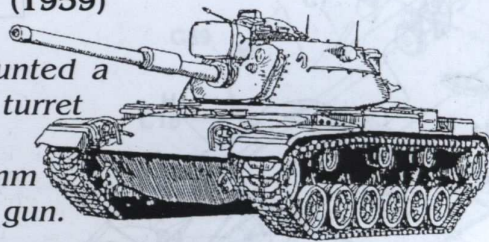
Color list: 塗料表

Color	Brand	GSI Colors			Humbrol	Revell	Lifecolor
		Hobby Color	Mr. Color	Mr. Color Spray			
Black	黑	H2	C2	J2	21	7	LC52
Brass	黃銅	H3	C9	J9	54	92	LC75
Bright blue	寶藍	H15	C65	J65	14	51	LC60
Dark gray(1)	深灰	H82	C31	J31	87		LC19
Field green	原野綠	H340	C340		105	361	UF02
Flat white	消光白	H11	C62	J62	34	05	LC01
Matt Orange lining	襯底橘				82		H04
Off white	米白	H21	C69	J69			DR01
Olive drab(2)	橄欖褐	H78	C38	J38	66	46	UA106
Olive green	橄欖綠	H405	C70	J70	149	363	UA08
Red	紅	H3	C3	J3	19	31	LC56
Sail color	帆布	H85	C45		28		UA099
Sandy yellow	砂黃	H79/H403	C39	J39	83	16	UA081
Silver	銀	H8	C8	J8	11	90	LC74
Steel	黑鐵	H18	C28	J28	53	91	LC76
Tire black	輪胎黑	H77	C137		85	302	LC02

M60 "Patton" Main Battle Tank

M60 (1959)

Mounted a M48 turret with 105mm tank gun.



M728 CEV (Combat Engineer Vehicle)



M60 AVLB (Armored Vehicle -Launched Bridge)



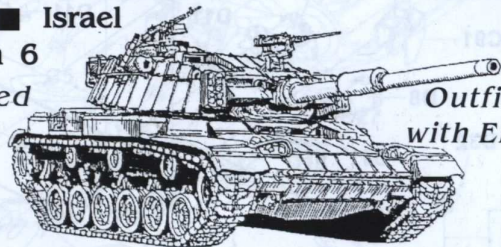
M60A1

(1962)
New turret



■ **Israel**

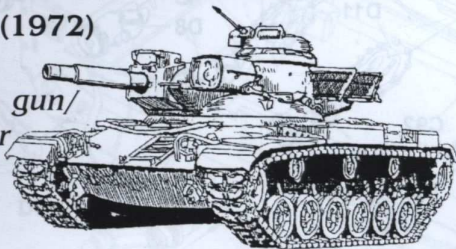
Magach 6 Modified M60A1



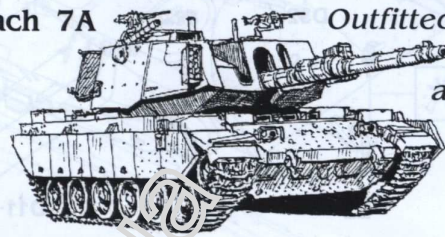
Outfitted with ERA

M60A2 (1972)

152mm gun/launcher



Magach 7A

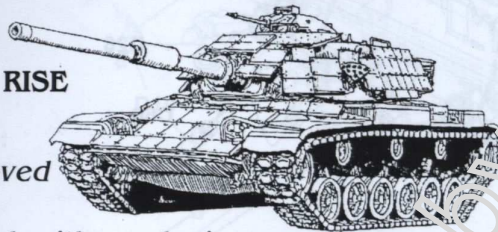


Outfitted with armor module and side skirt.

New single-pin tracks.

M60A1 RISE (1971)

Improved M60A1
Outfitted with explosive reactive armor during the First Gulf War.



Magach 7B



Arrowhead-shaped armor modules were fitted to the front of turret.

M60A3 (1978)

Upgraded M60A1 RISE.



■ **Sabra 1**

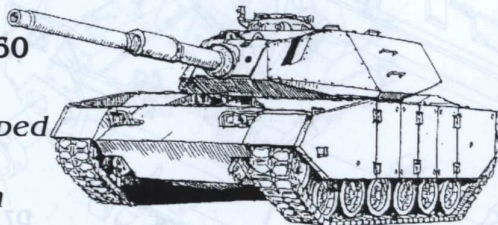


Developed from Magach.

120mm smooth-bore tank gun.

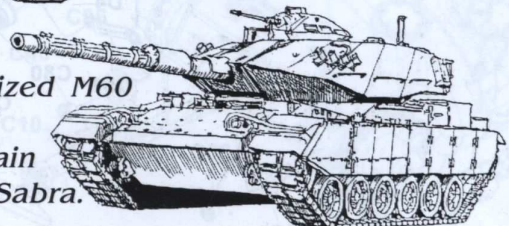
Super M60 (1981)

Developed by an American civilian company.



■ **Turkey**

Modernized M60
Equipped with main gun of Sabra.



■ **Republic of China (Taiwan)**

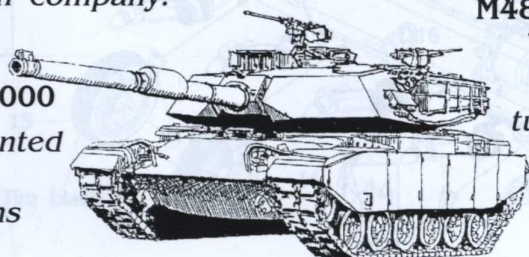
M48H/CM-11 勇虎

"Brave Tiger"
A M48A3 turret equipped with a 105 mm tank gun on M60A3 hull.



M60-2000

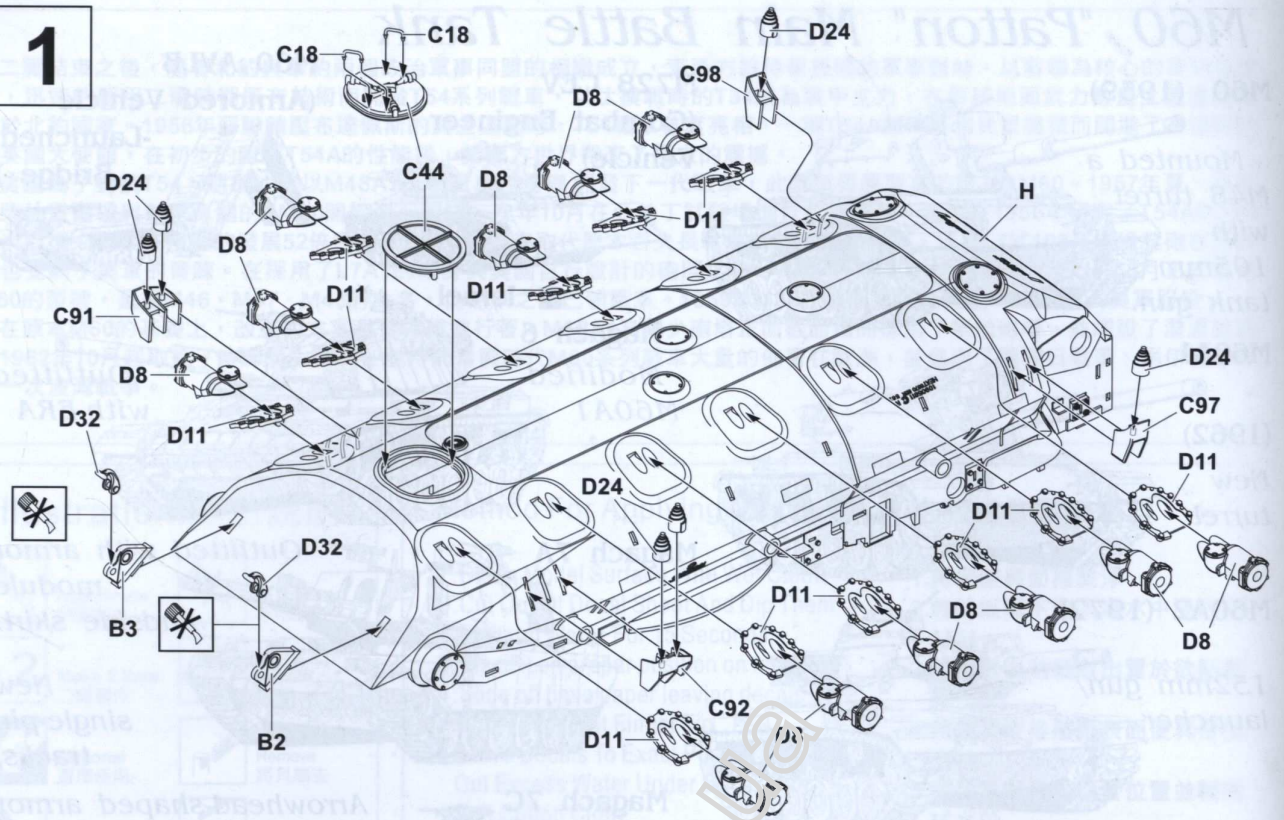
Mounted a M1 Abrams turret.



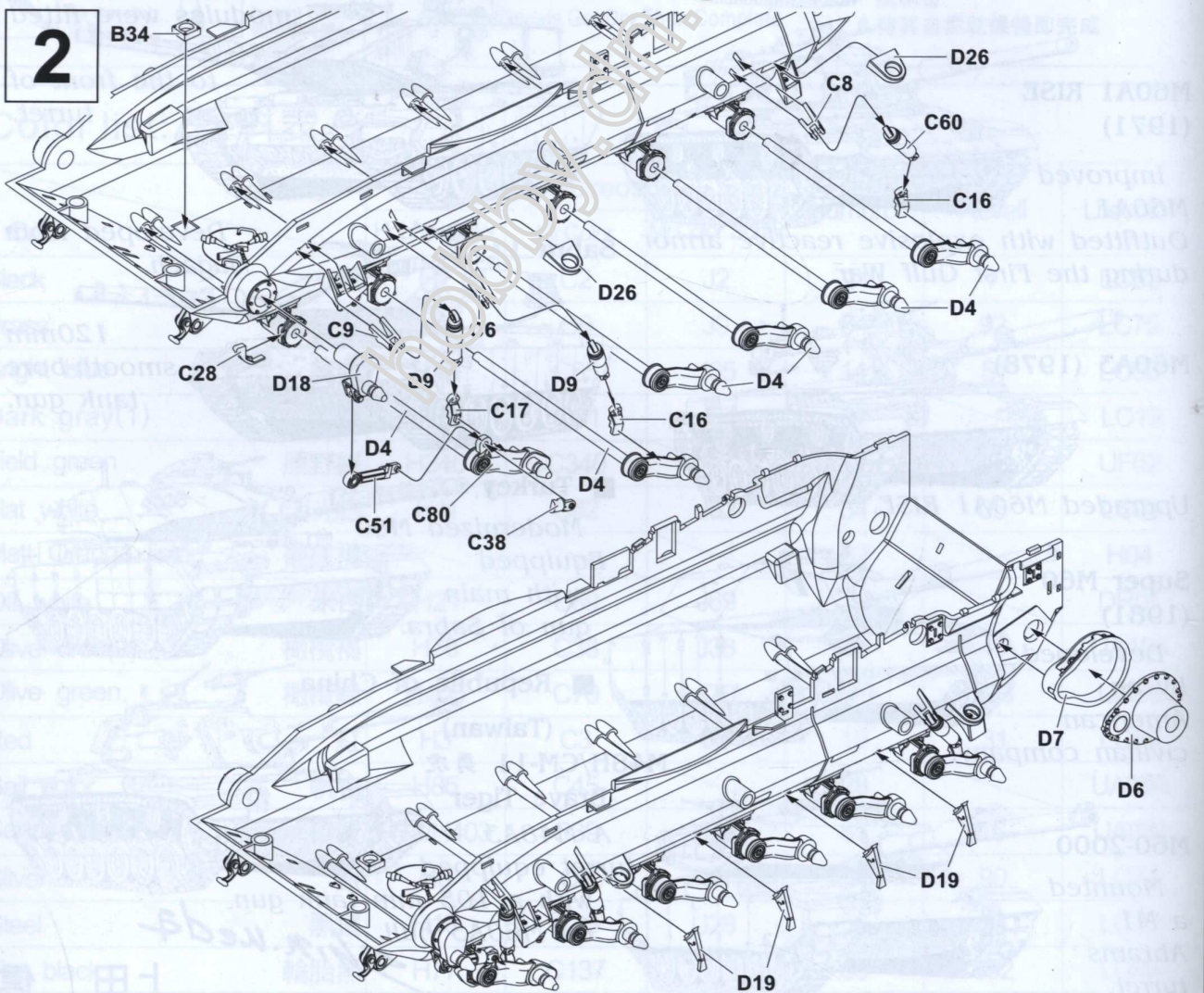
Shin.ueda

上田 信

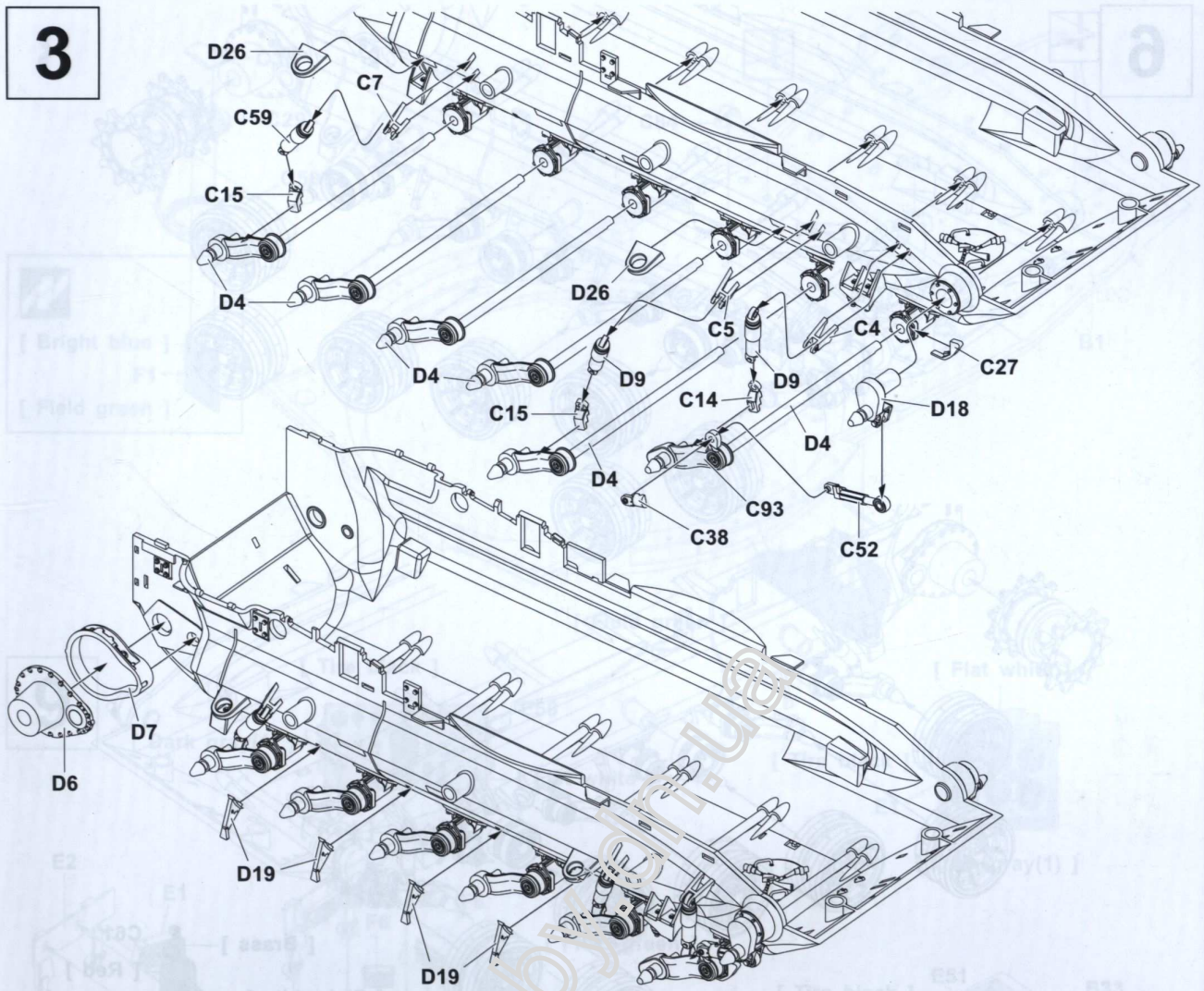
1



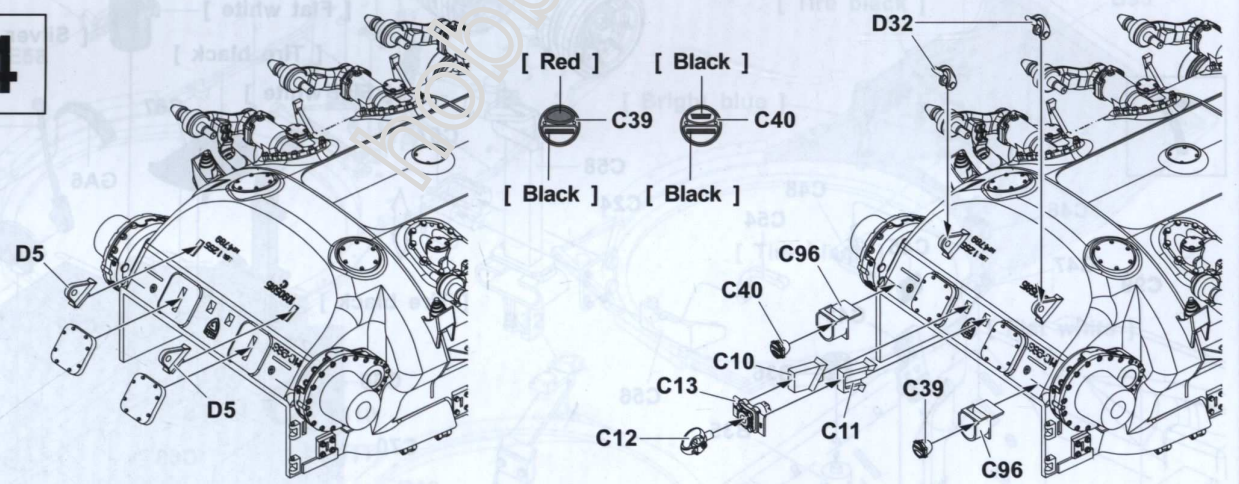
2



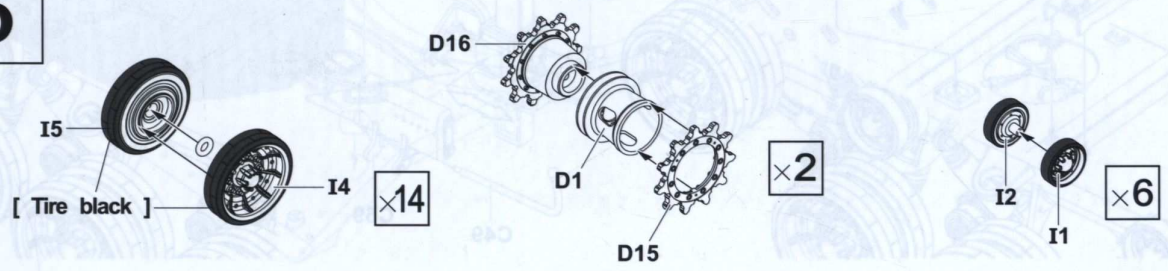
3



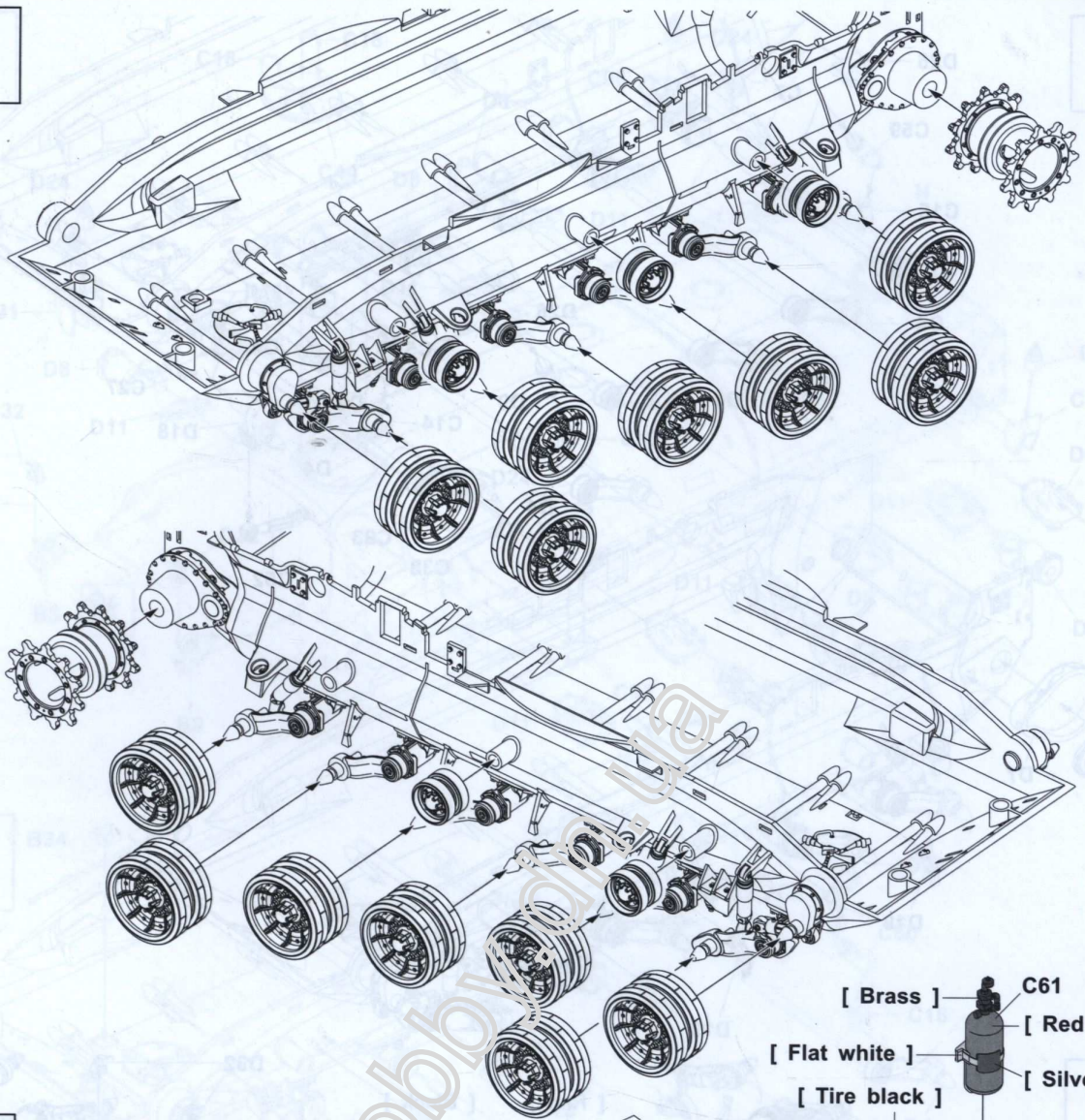
4



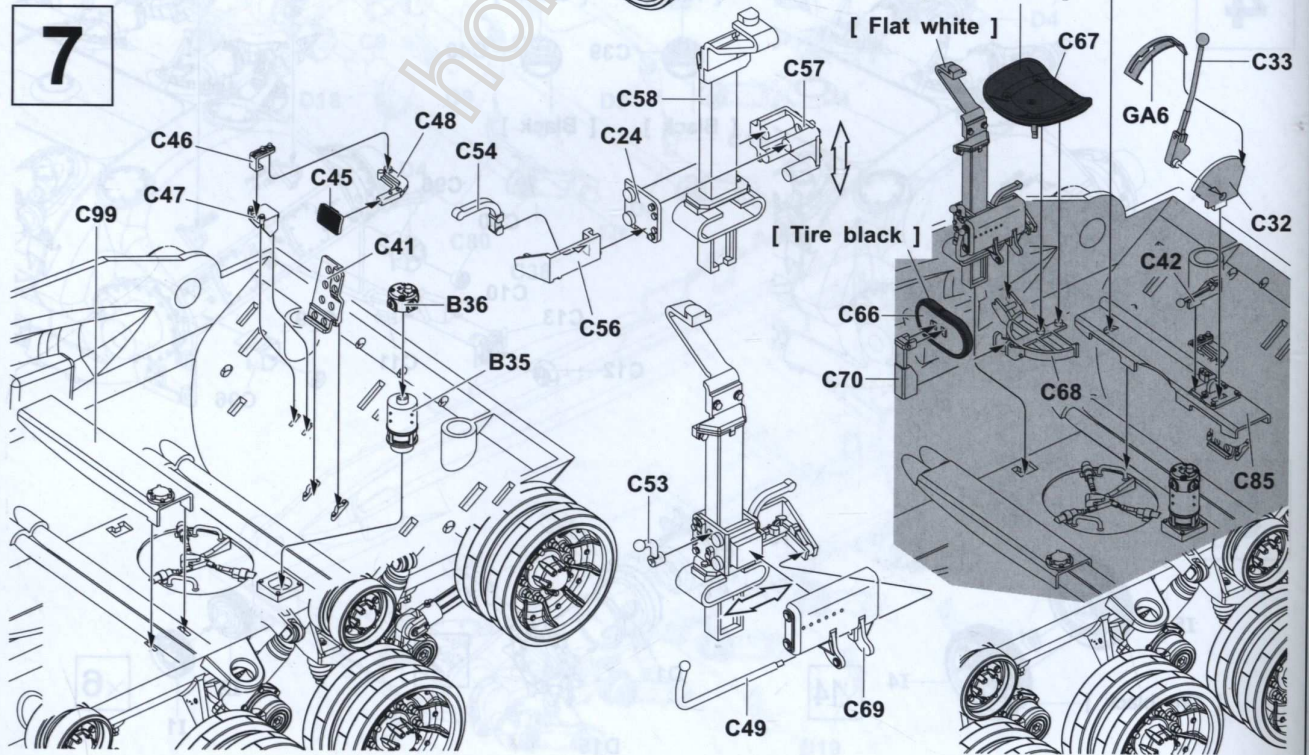
5



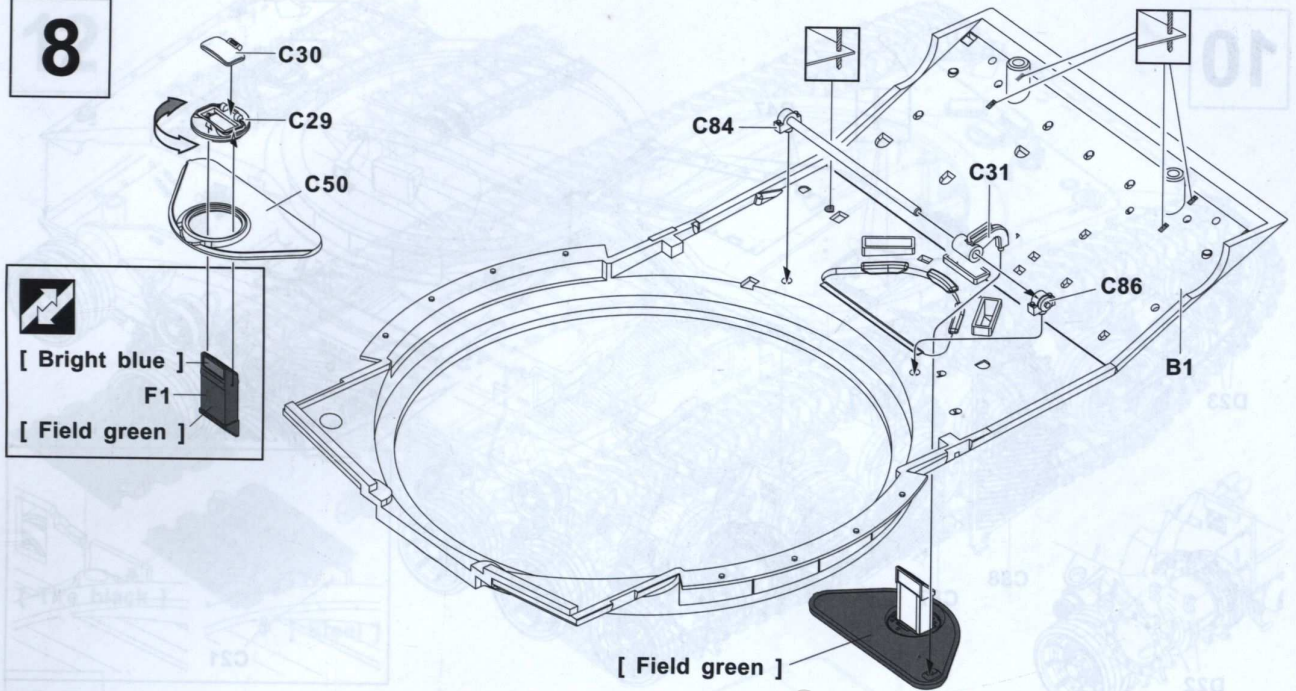
6



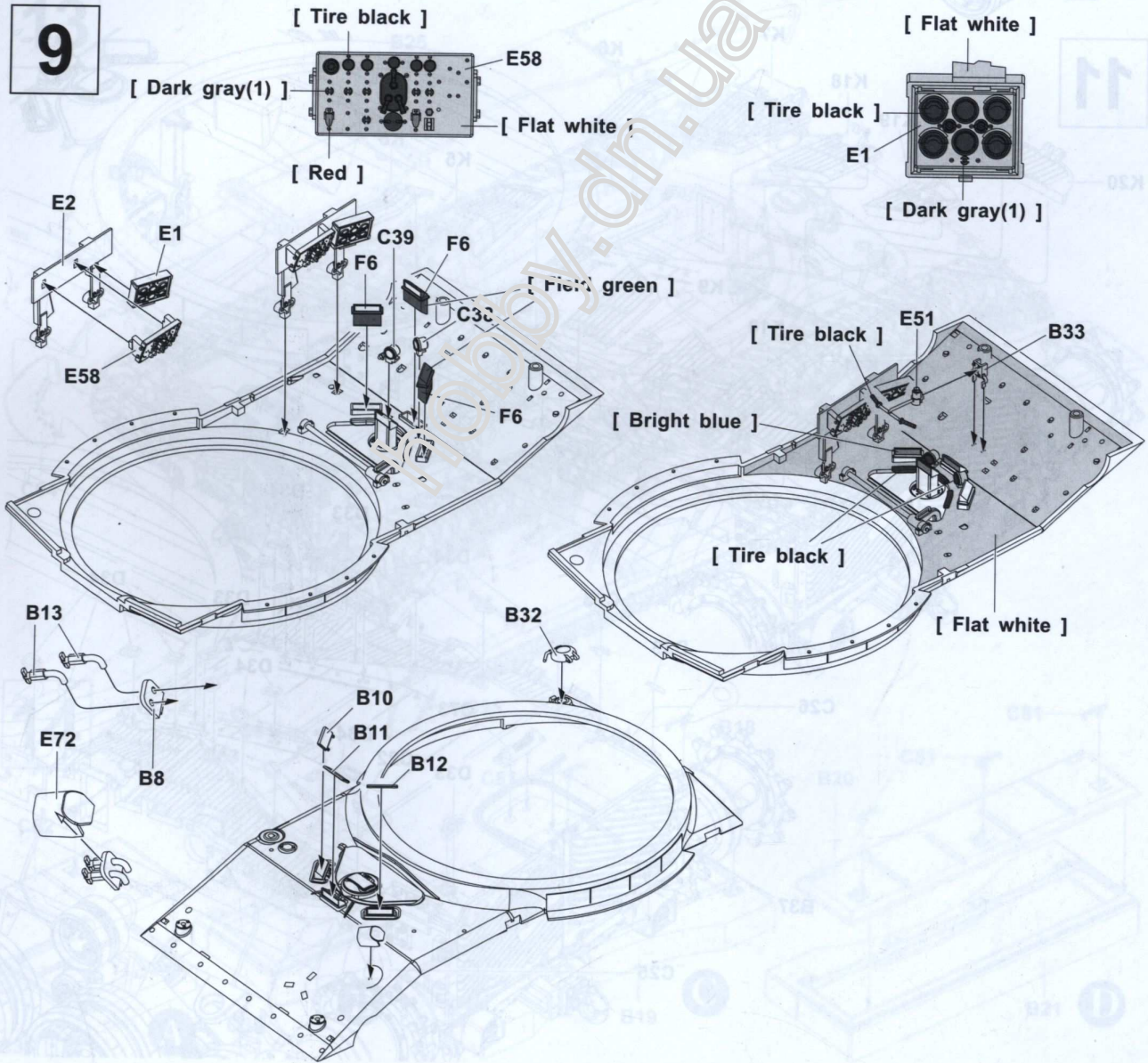
7



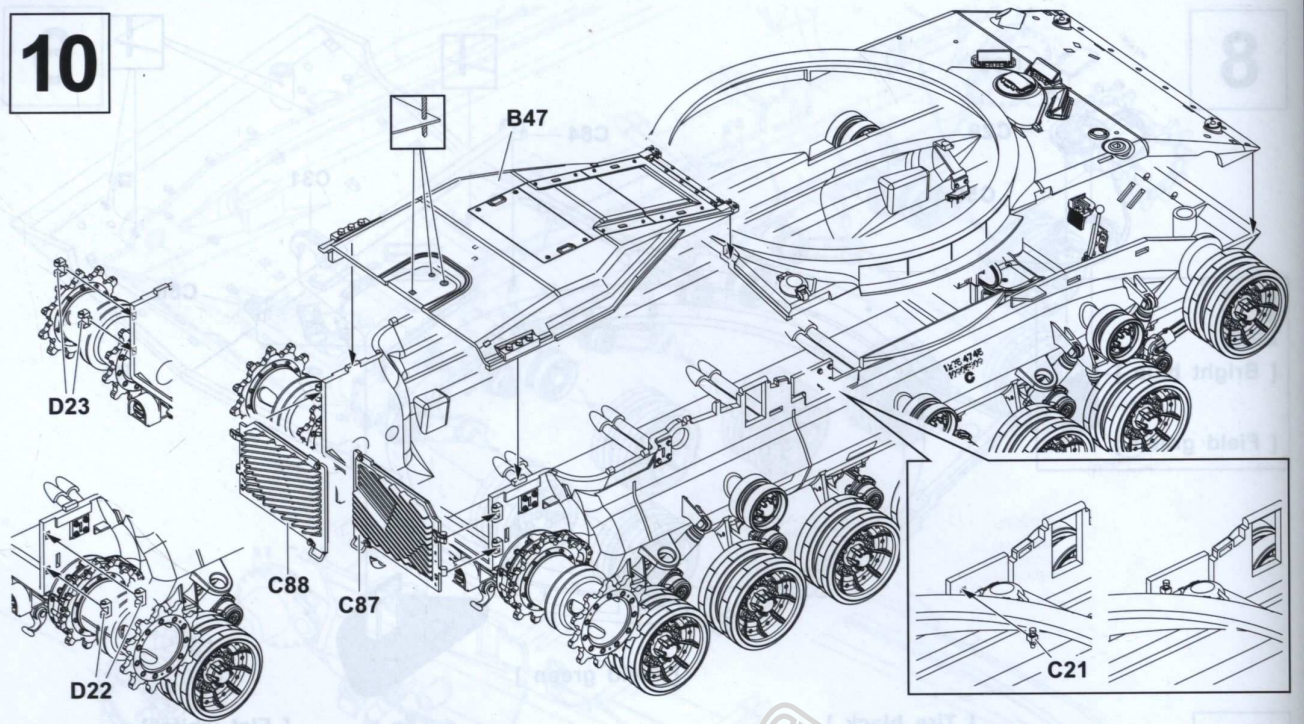
8



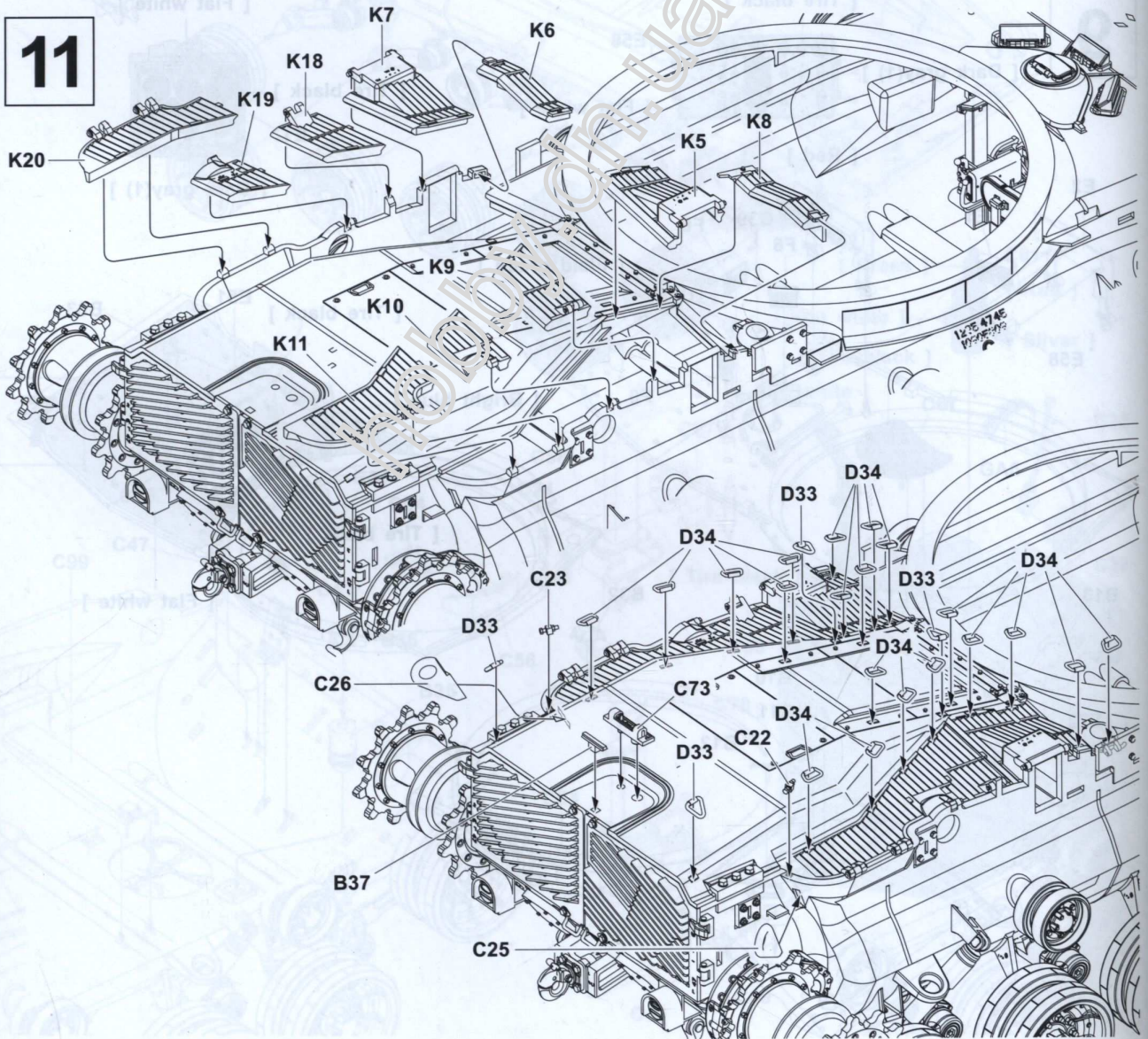
9



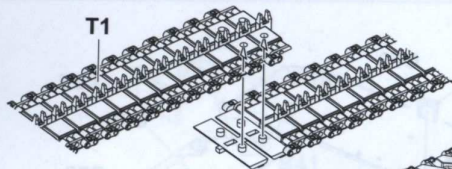
10



11



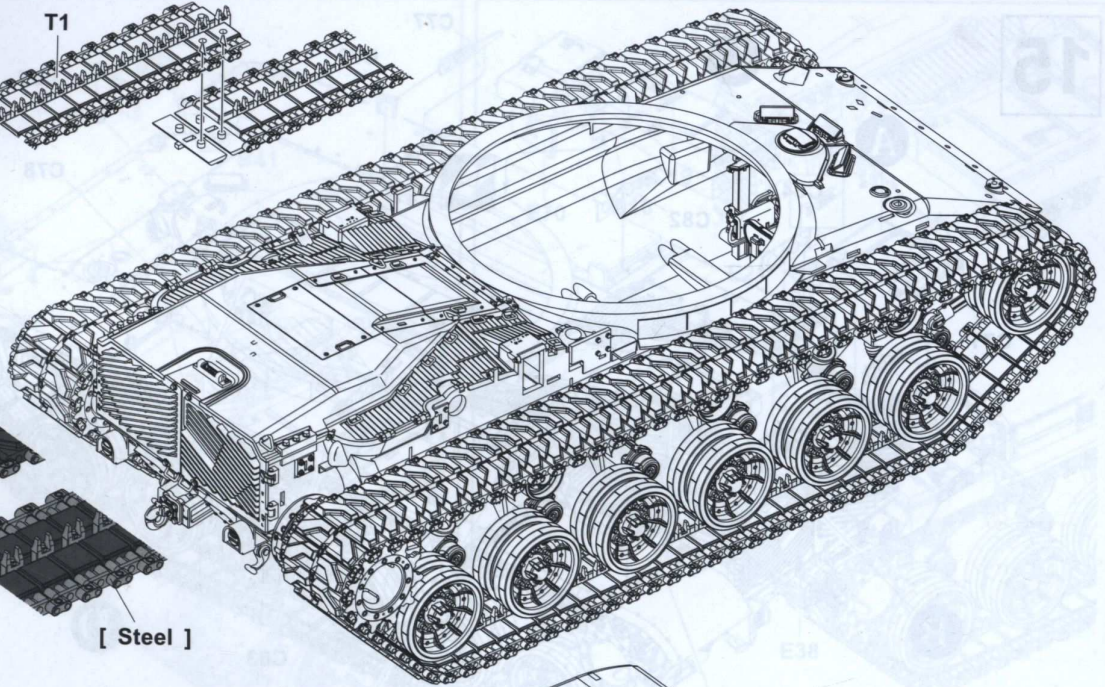
12



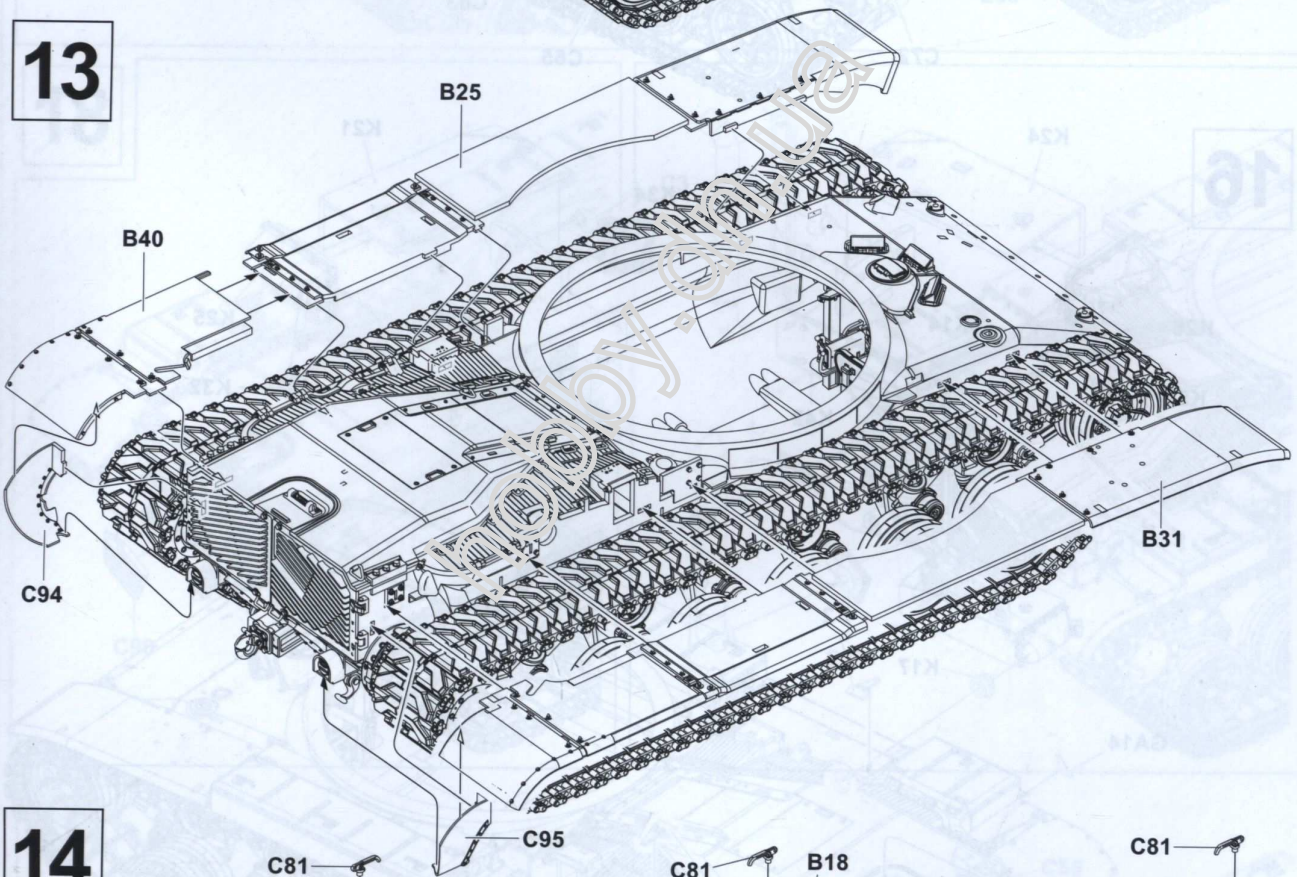
[Tire black]



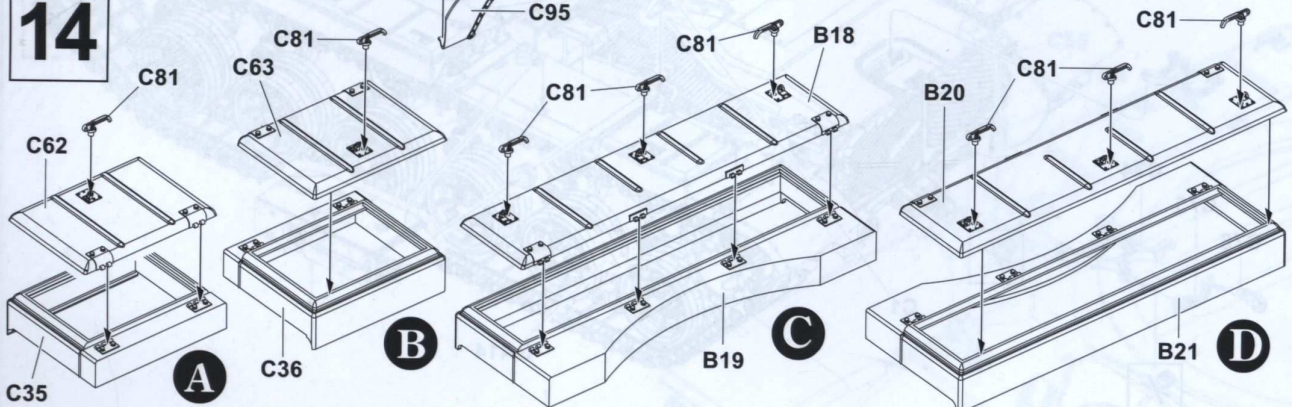
[Steel]



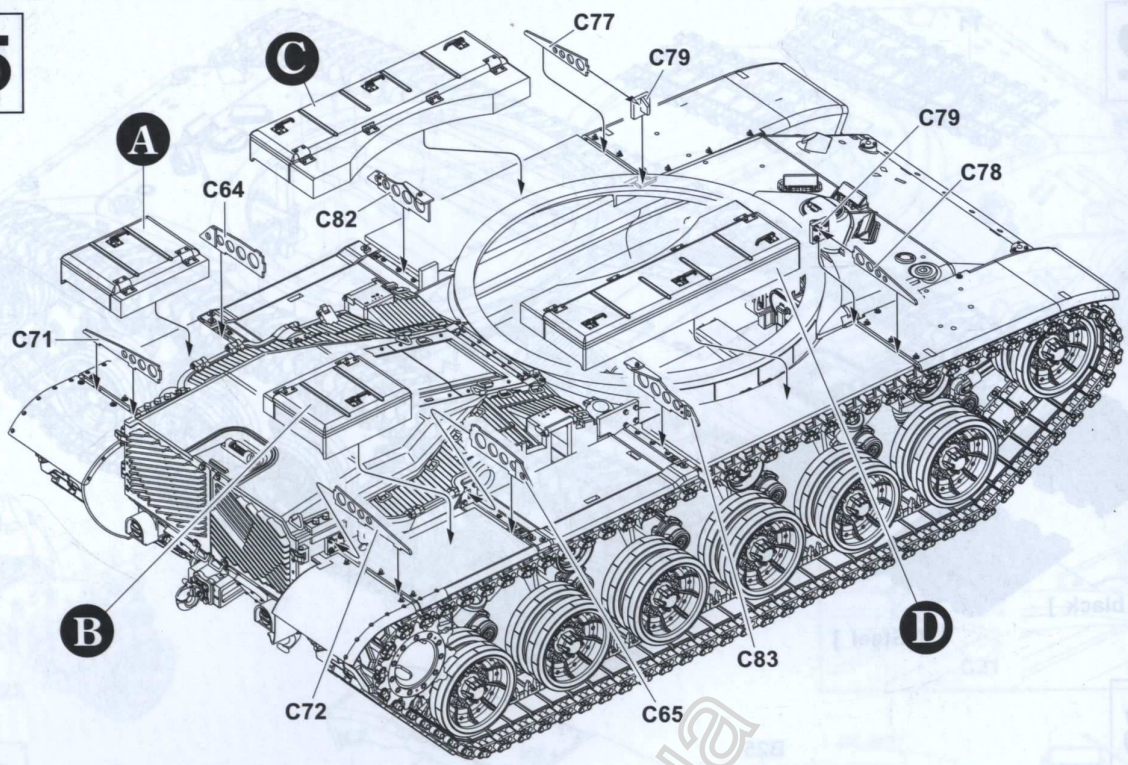
13



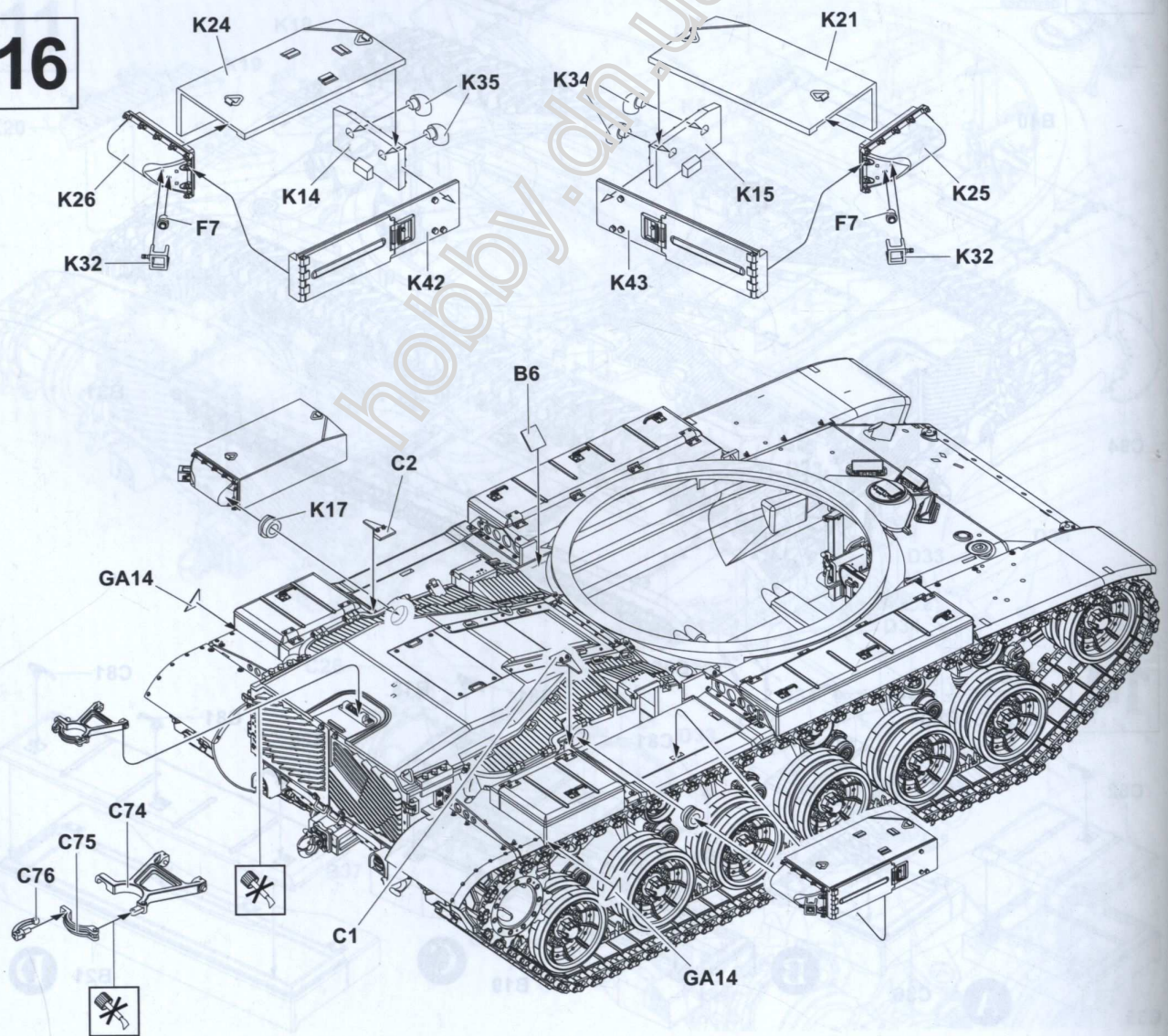
14



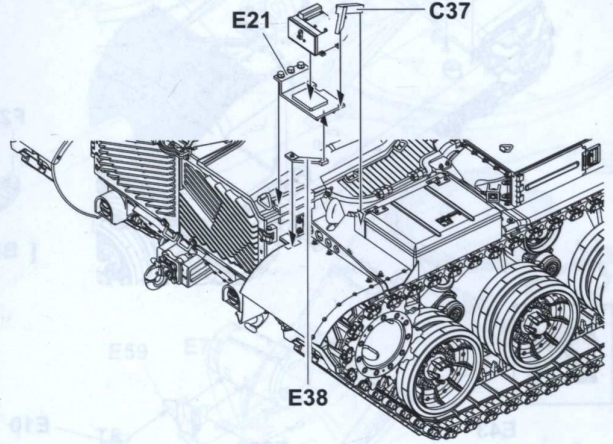
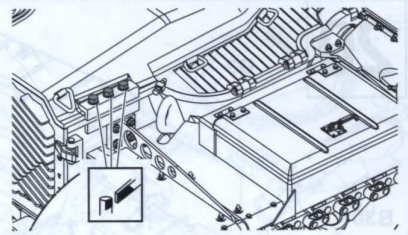
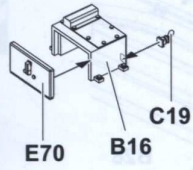
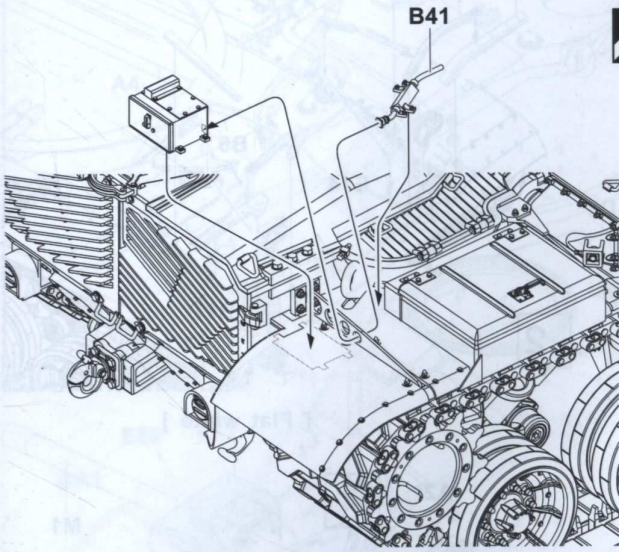
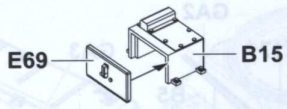
15



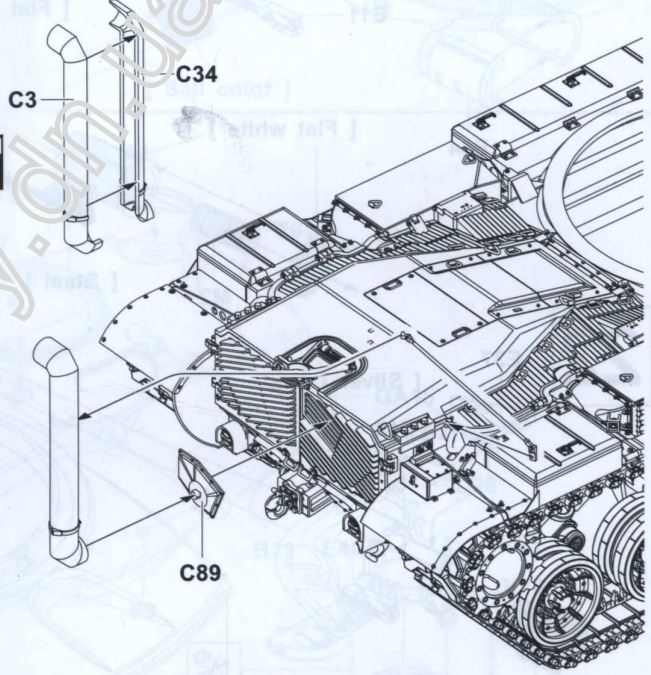
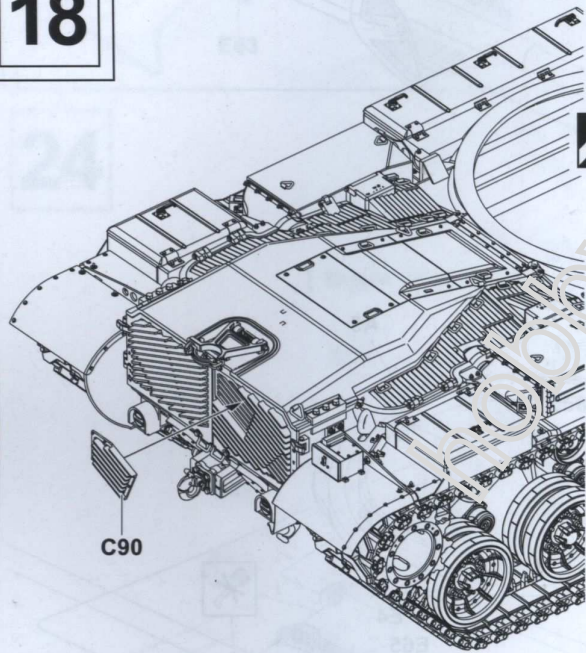
16



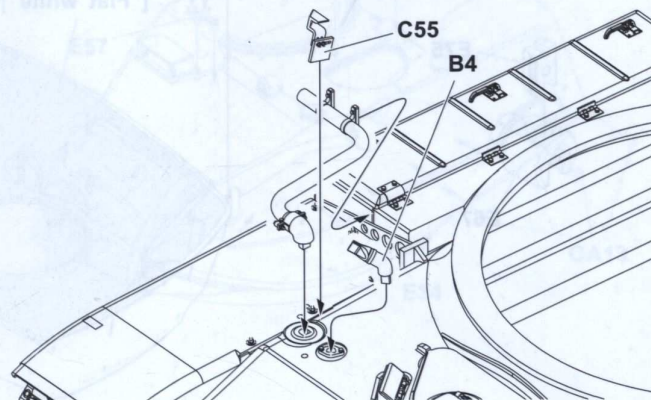
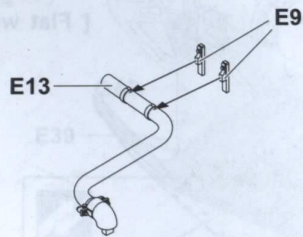
17



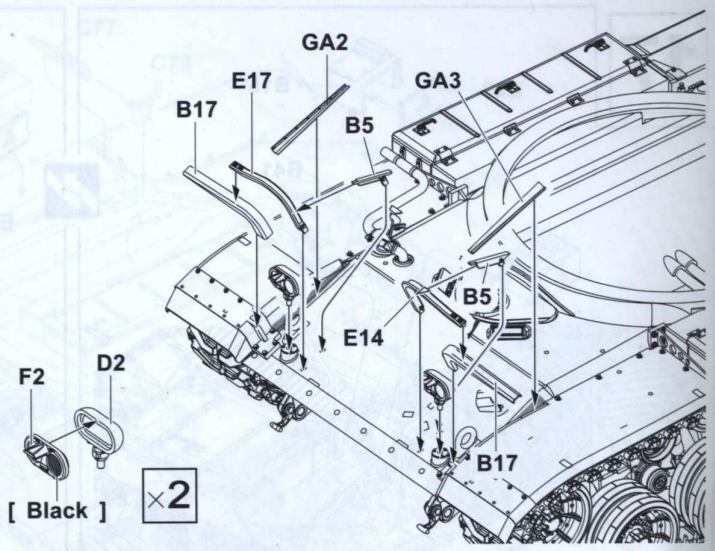
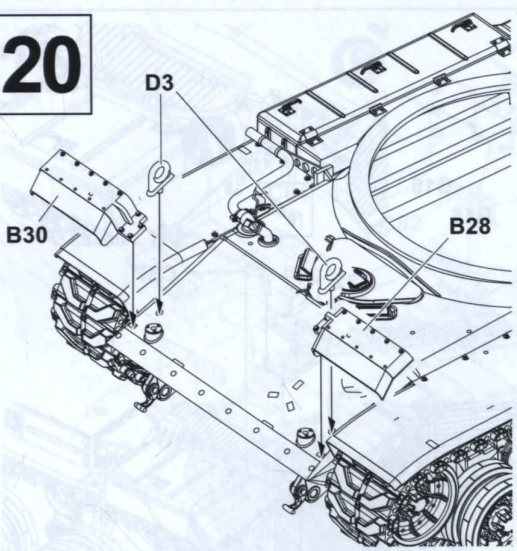
18



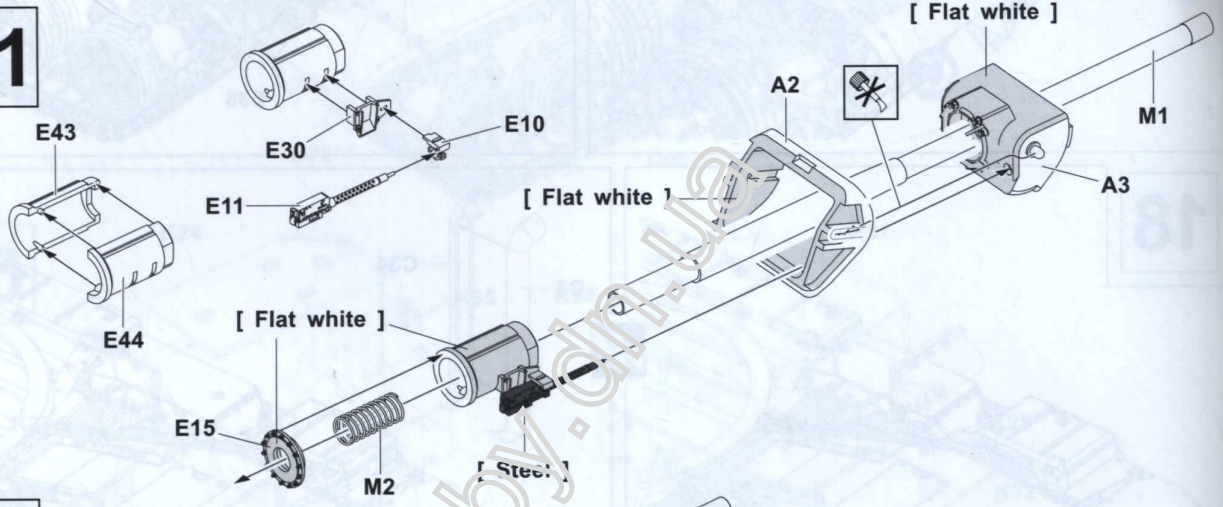
19



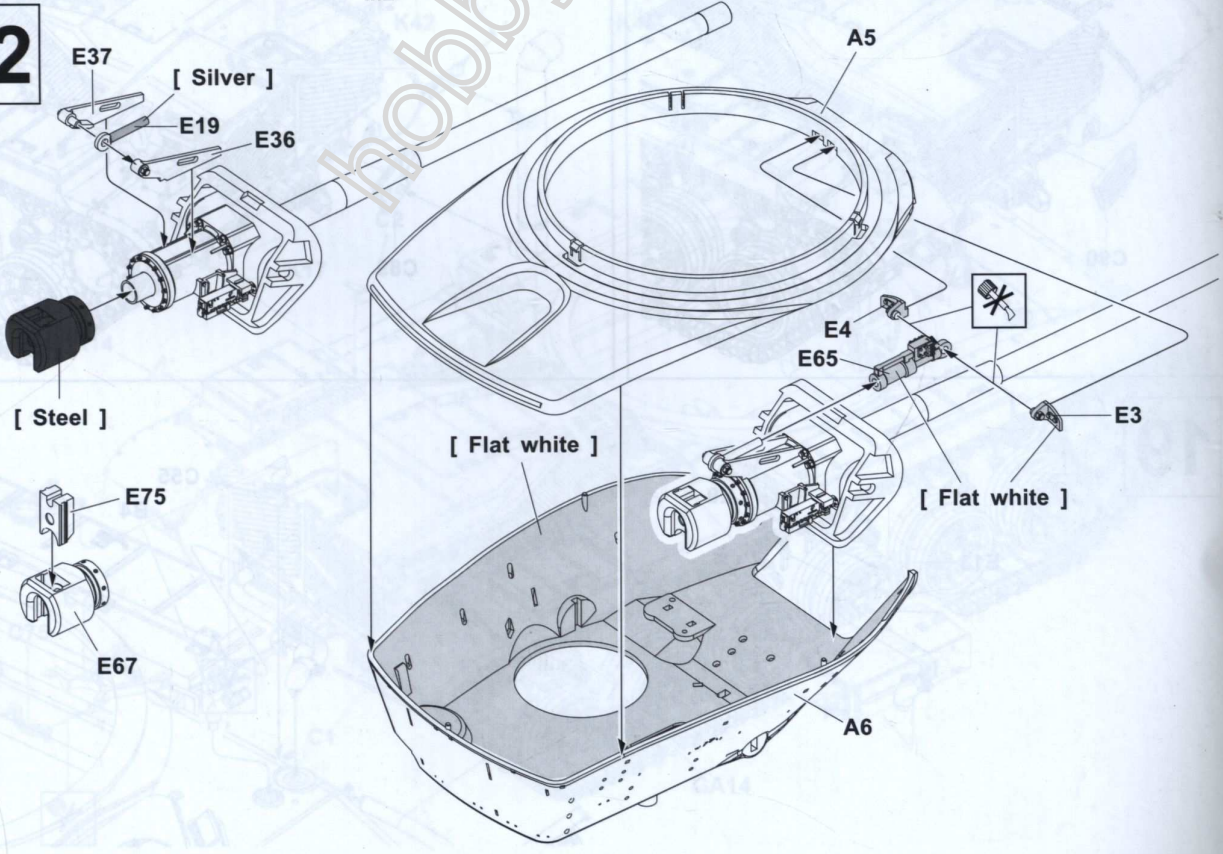
20



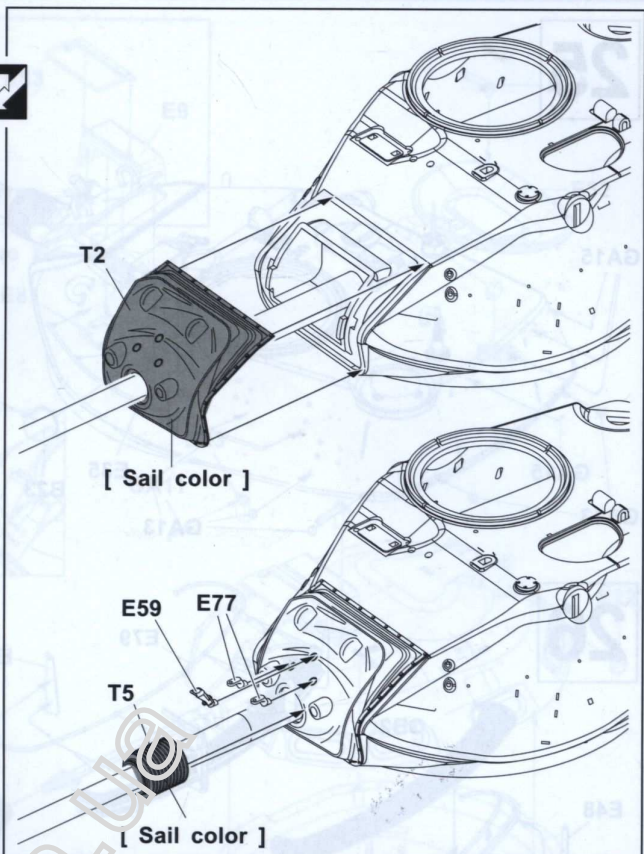
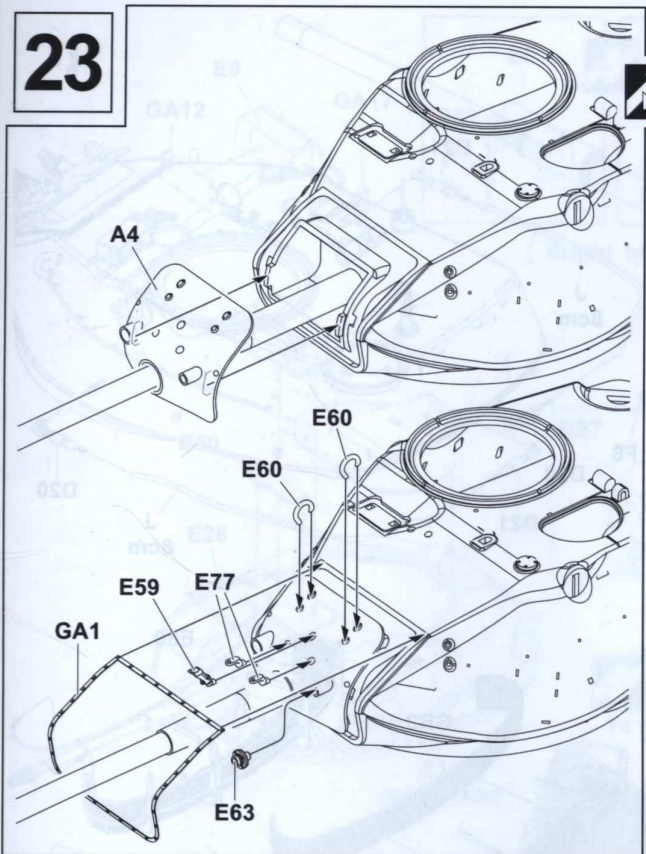
21



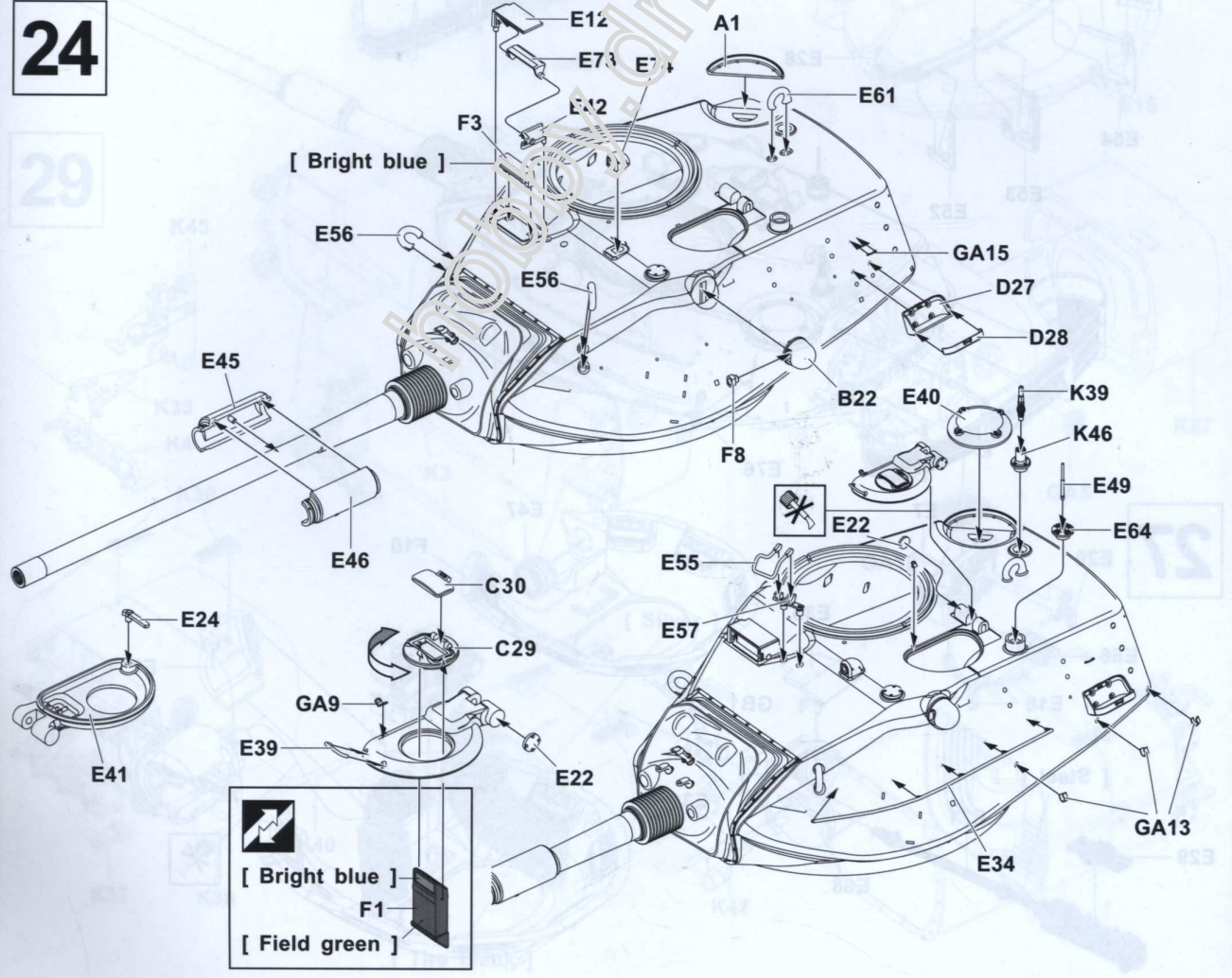
22



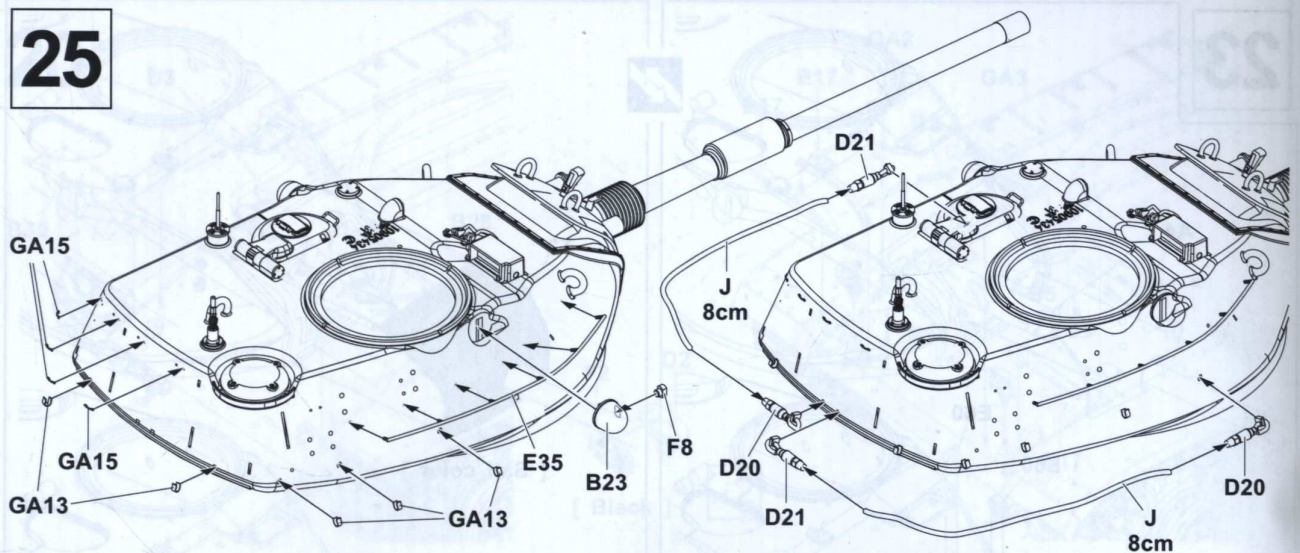
23



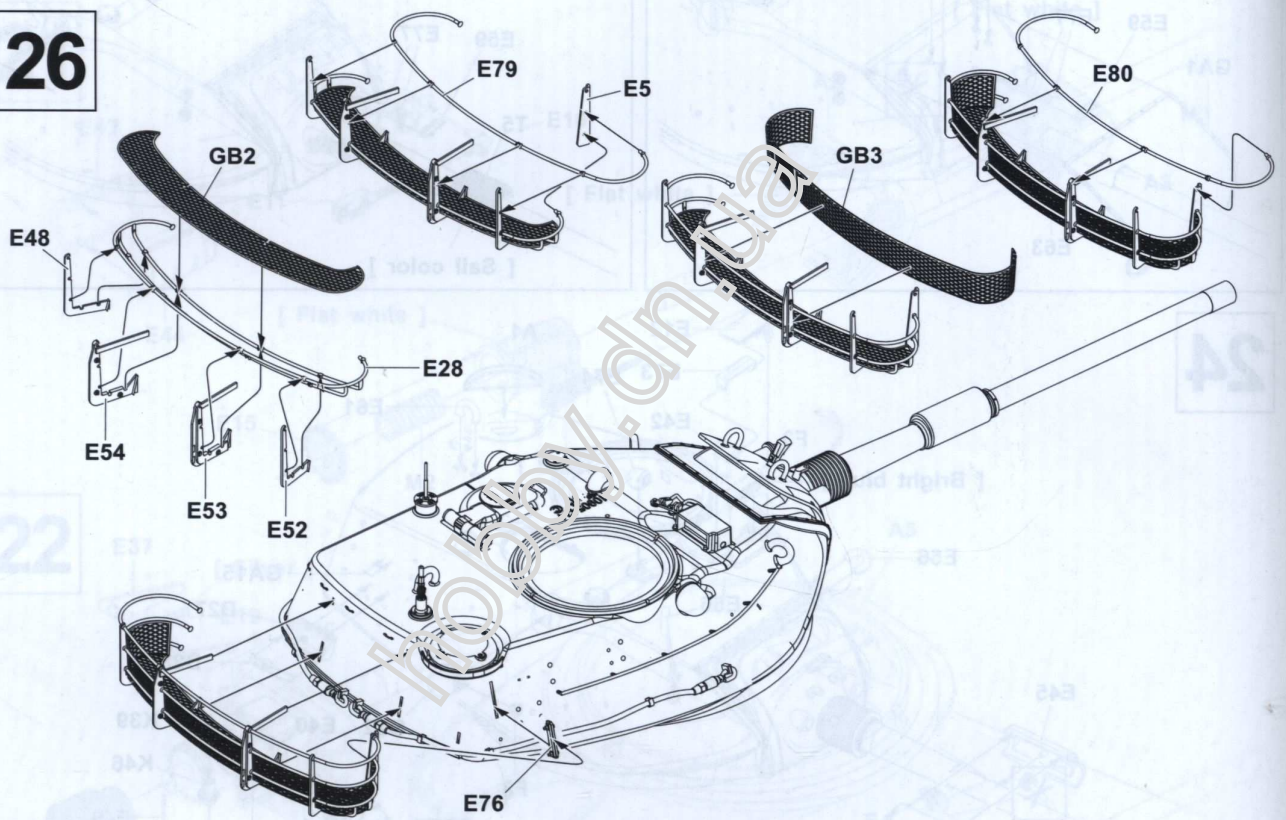
24



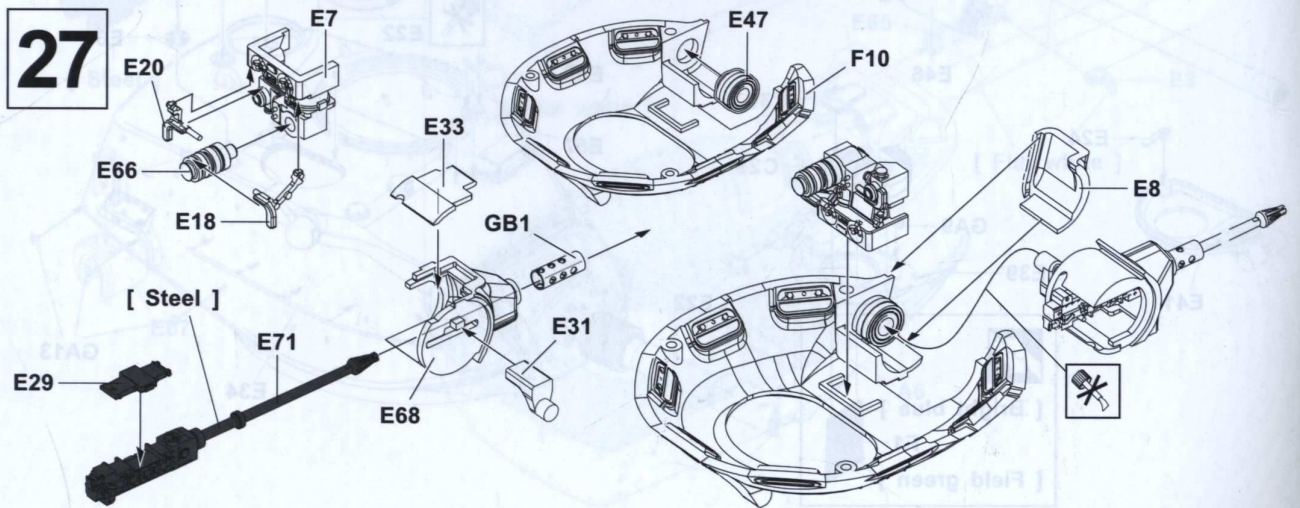
25



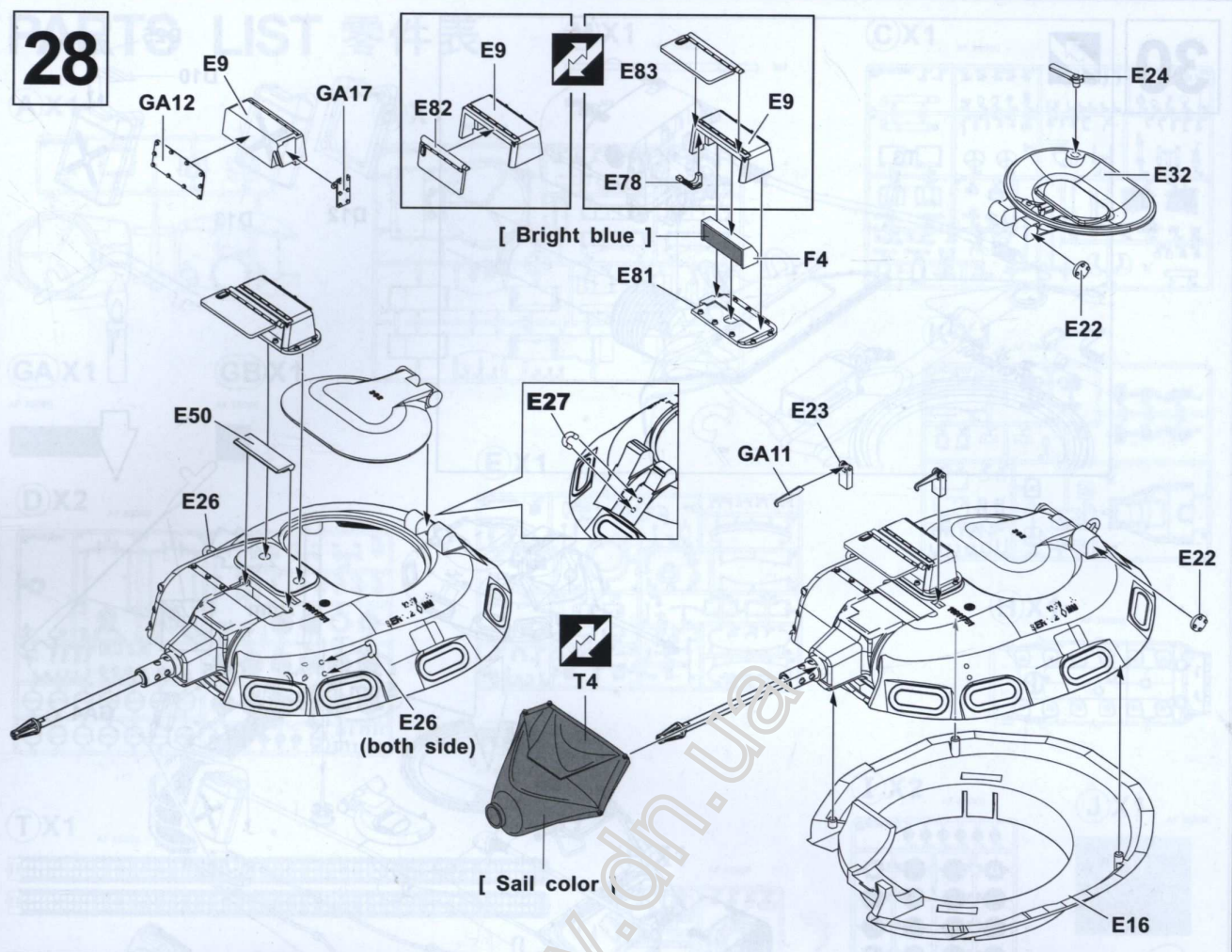
26



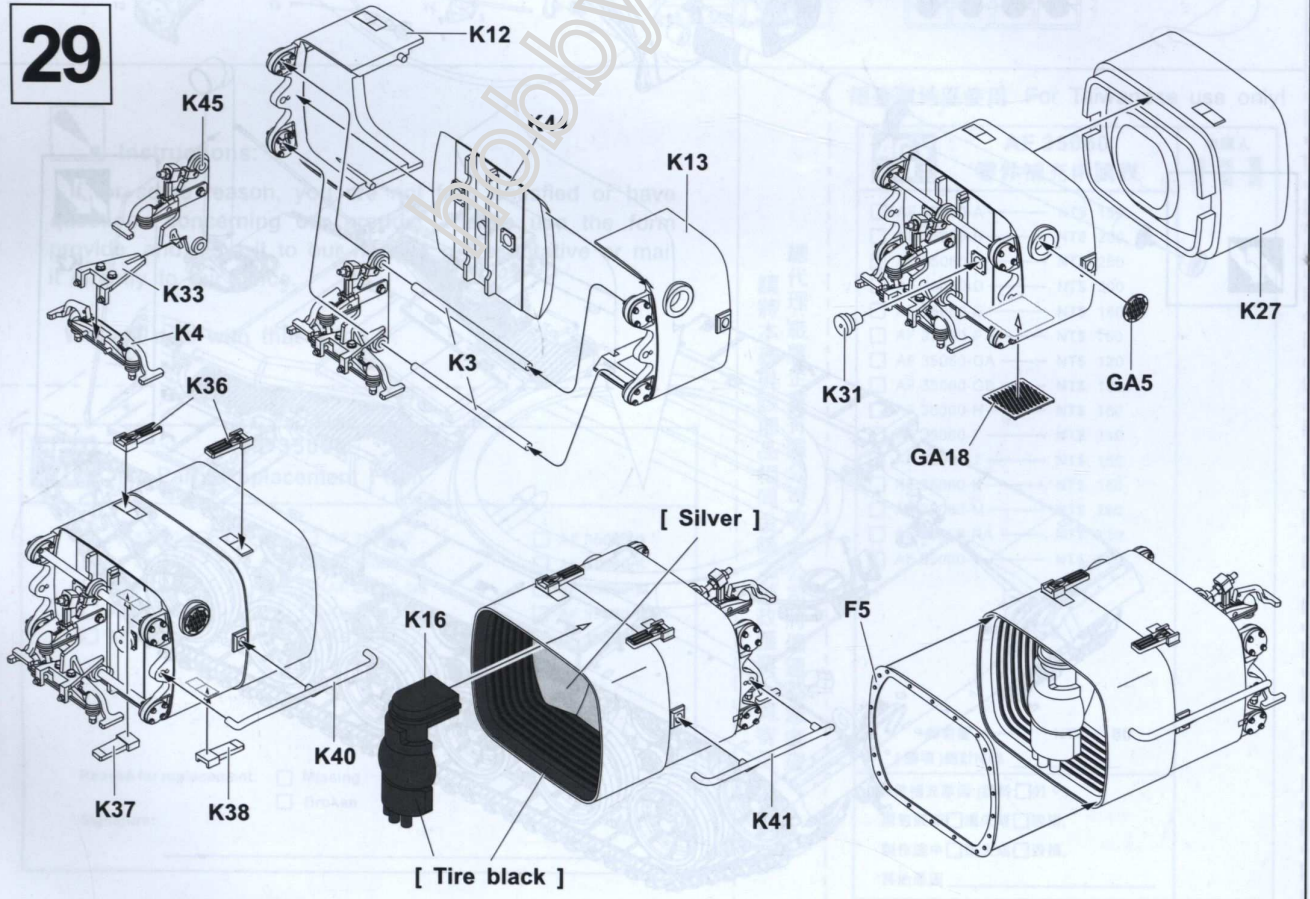
27



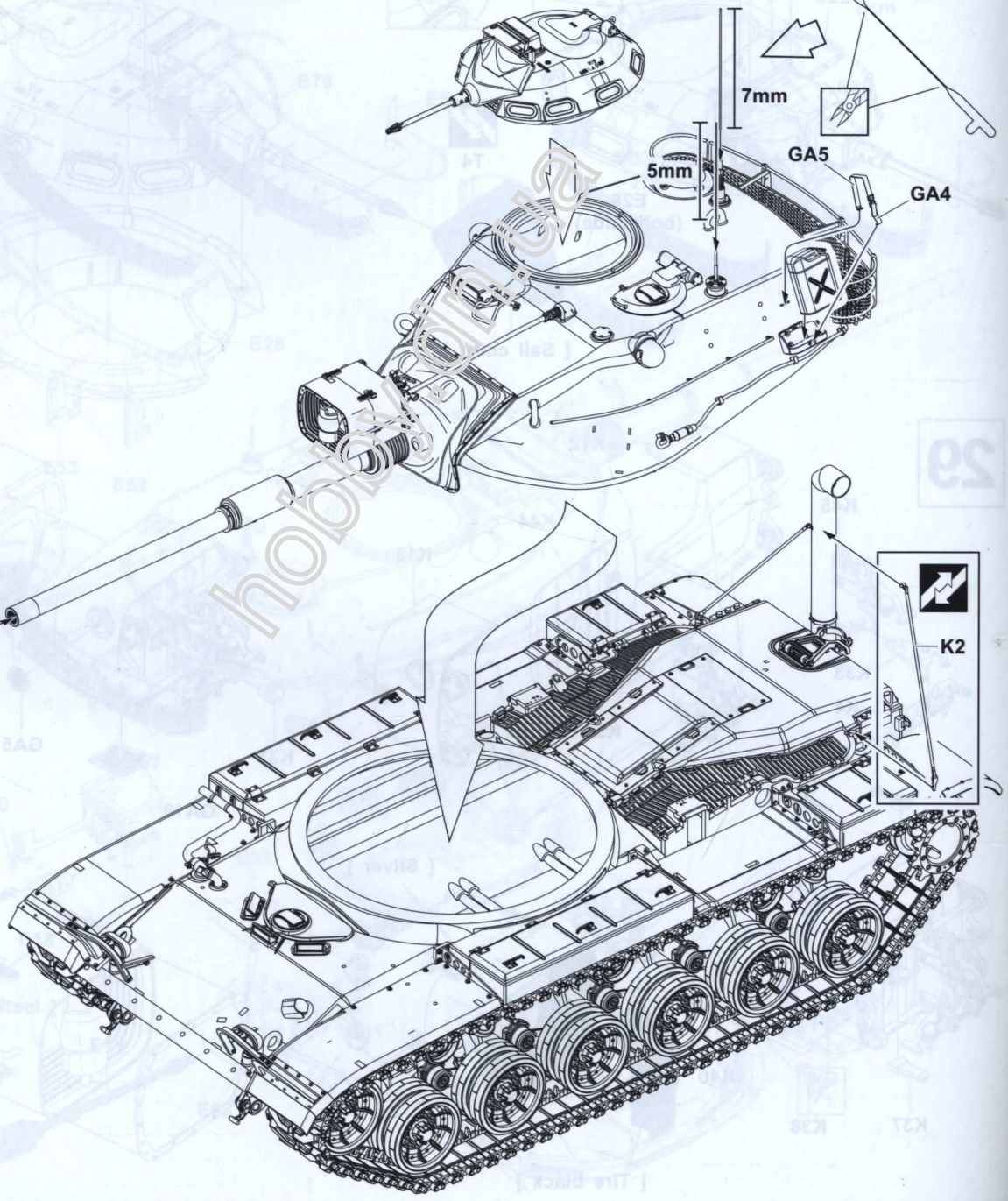
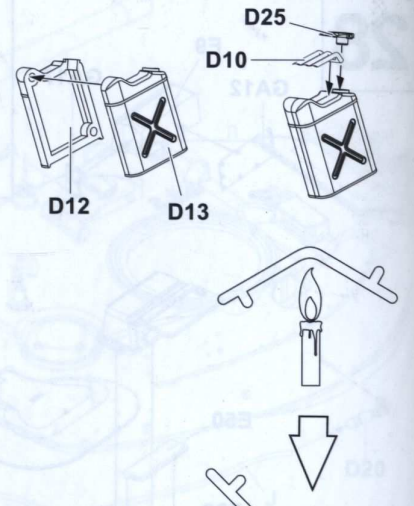
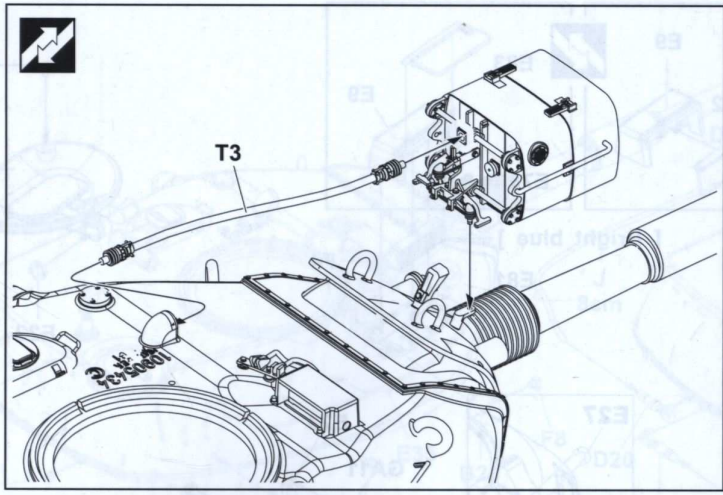
28



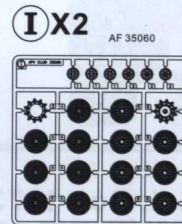
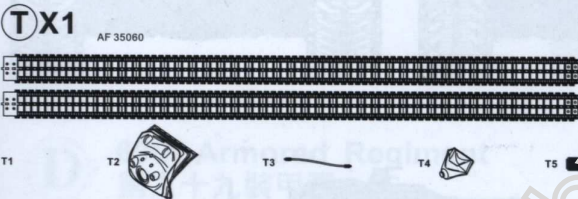
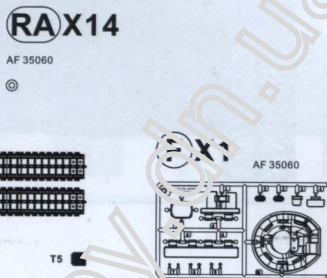
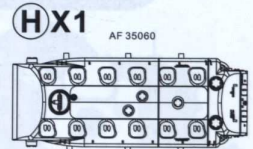
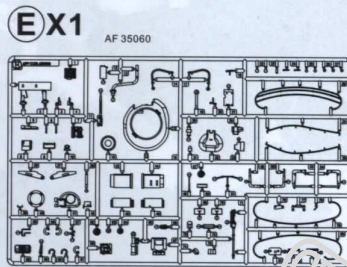
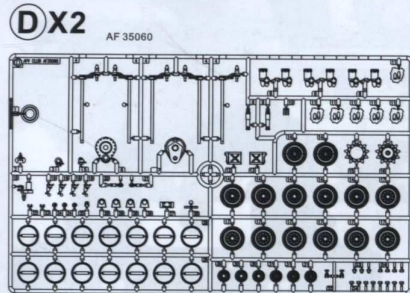
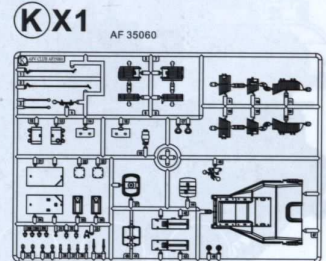
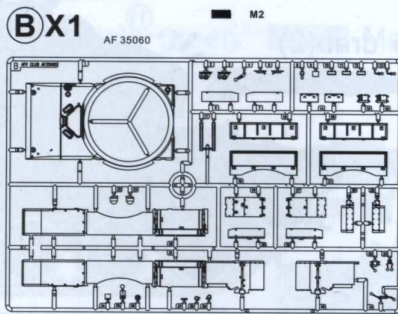
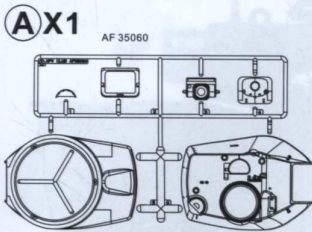
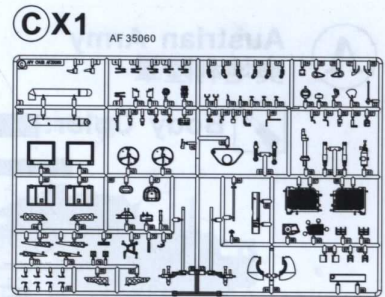
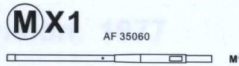
29



30



PARTS LIST 零件表



Instructions:

If for some reason, you are not fully satisfied or have questions concerning our product, please use the form provide, and send it to our nearest representative or mail it directly to our office.

We will deal with that A.S.A.P.



AF 35060 Parts Replacement Form

- | | | |
|-------------------------------------|--------------------------------------|--------------------------------------|
| <input type="checkbox"/> AF 35060-A | <input type="checkbox"/> AF 35060-F | <input type="checkbox"/> AF 35060-J |
| <input type="checkbox"/> AF 35060-B | <input type="checkbox"/> AF 35060-GA | <input type="checkbox"/> AF 35060-K |
| <input type="checkbox"/> AF 35060-C | <input type="checkbox"/> AF 35060-GB | <input type="checkbox"/> AF 35060-M |
| <input type="checkbox"/> AF 35060-D | <input type="checkbox"/> AF 35060-H | <input type="checkbox"/> AF 35060-RA |
| <input type="checkbox"/> AF 35060-E | <input type="checkbox"/> AF 35060-I | <input type="checkbox"/> AF 35060-T |

Reason for replacement: Missing
 Broken

Signature: _____

限臺灣地區使用 For Taiwanese use only!



AF 35060 零件補充申請表

申請人
姓名 地址 電話

- | | |
|--------------------------------------|----------|
| <input type="checkbox"/> AF 35060-A | NT\$ 150 |
| <input type="checkbox"/> AF 35060-B | NT\$ 250 |
| <input type="checkbox"/> AF 35060-C | NT\$ 250 |
| <input type="checkbox"/> AF 35060-D | NT\$ 300 |
| <input type="checkbox"/> AF 35060-E | NT\$ 180 |
| <input type="checkbox"/> AF 35060-F | NT\$ 150 |
| <input type="checkbox"/> AF 35060-GA | NT\$ 120 |
| <input type="checkbox"/> AF 35060-GB | NT\$ 180 |
| <input type="checkbox"/> AF 35060-H | NT\$ 160 |
| <input type="checkbox"/> AF 35060-I | NT\$ 180 |
| <input type="checkbox"/> AF 35060-J | NT\$ 160 |
| <input type="checkbox"/> AF 35060-K | NT\$ 180 |
| <input type="checkbox"/> AF 35060-M | NT\$ 280 |
| <input type="checkbox"/> AF 35060-RA | NT\$ 120 |
| <input type="checkbox"/> AF 35060-T | NT\$ 480 |

+郵寄費 _____ NT\$ 80
(請填)總計NT\$ _____

零件補充原因:(請於打√)


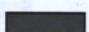
原包裝即遺失或毀損,

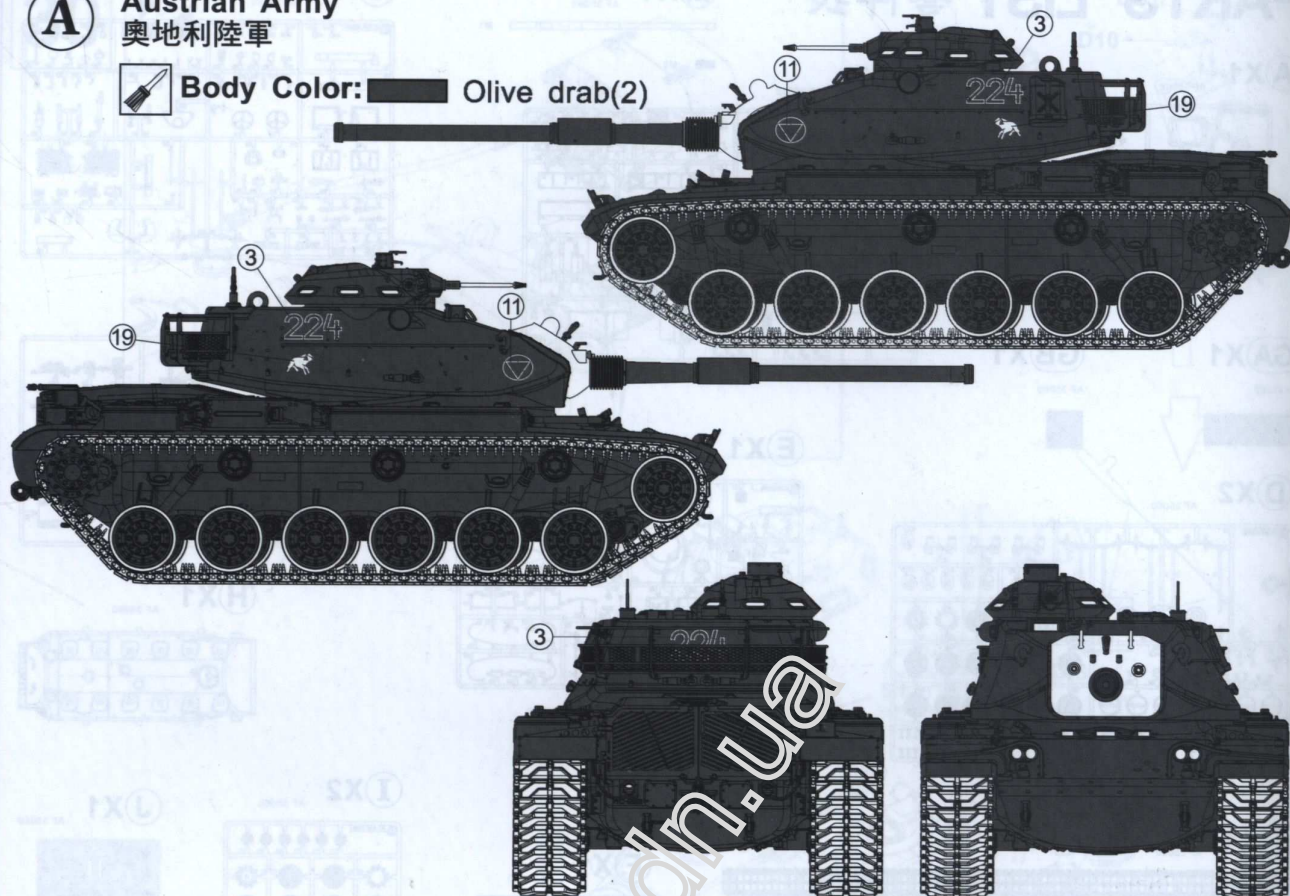
製作途中遺失或毀損,

其他原因 _____


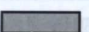
總代理戰鷹企業有限公司收本公司將儘速為您處理。
請將本表與該部品相同金額之郵政匯票一同寄至。

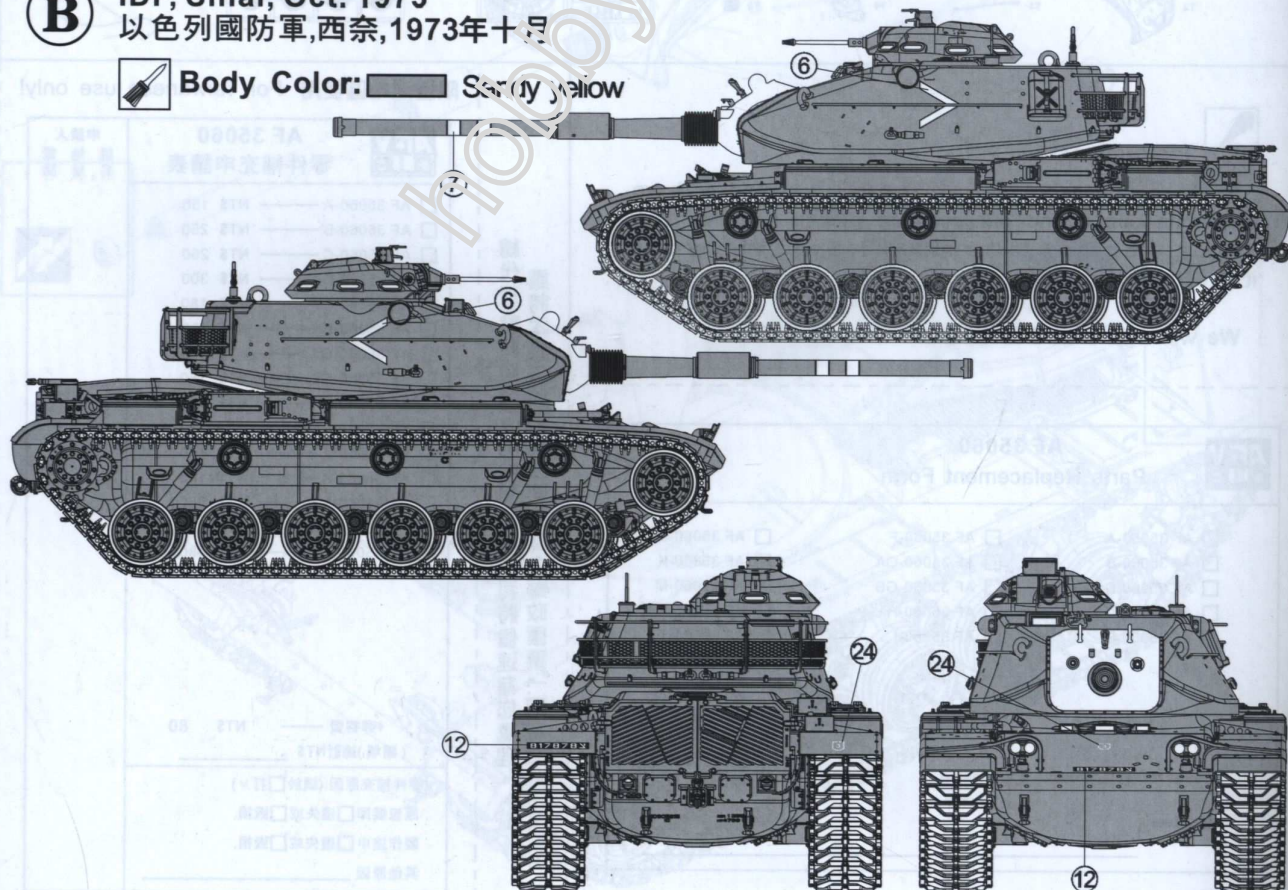
A Austrian Army
奥地利陆军

 Body Color:  Olive drab(2)


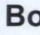

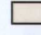
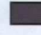


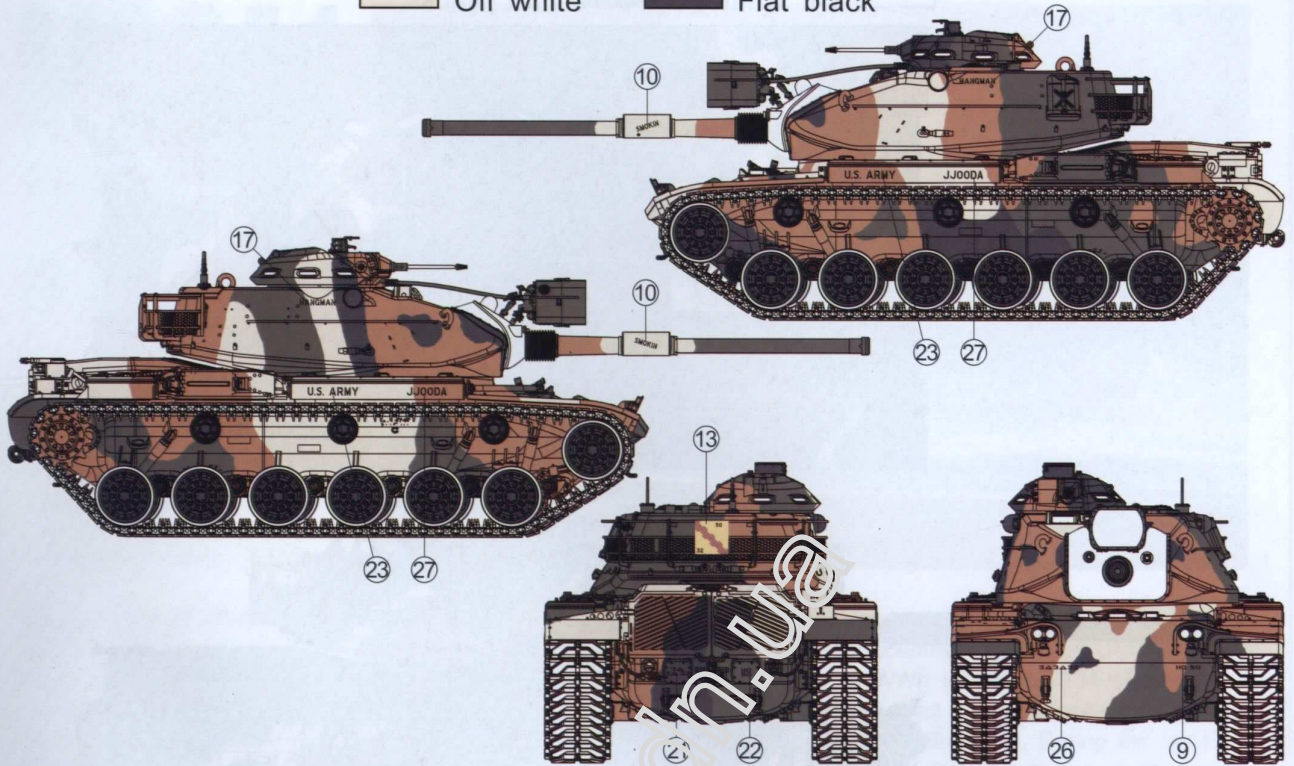
B IDF, Sinai, Oct. 1973
以色列国防军, 西奈, 1973年十月

 Body Color:  Sandy yellow



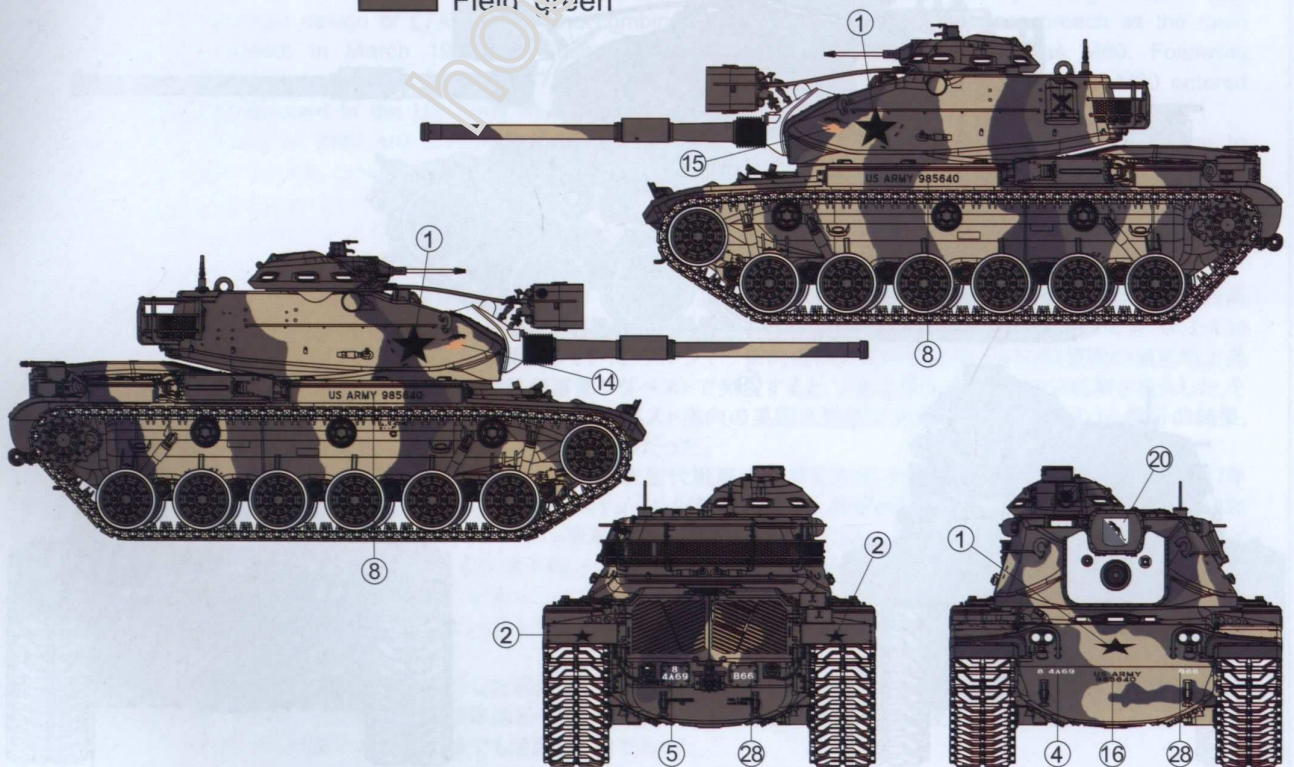
C 3rd Battalion, 3rd Armored Division. 1977
 第三装甲師, 第三營, 1977年

 **Body Color:**  Field green  Matt Orange Lining
 Off white  Flat black




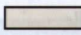



D 69th Armored Regiment
 第六十九装甲團

 **Body Color:**  Sandy yellow  Flat black
 Field green



E United States Marine Corps
美國海軍陸戰隊

 **Body Color:**  Field green  Khaki
 Off white  Flat black

