



VINTAGE CLASSICS

1:76 Bren Gun Carrier & 6 Pdr Anti-Tank Gun

A01309V SCALE MODEL CONSTRUCTION KIT

GB The 6-pounder anti-tank gun was based on a pre-war design, but due to development and production delays it only reached frontline service with the British Army in late 1941. By mid-1942, production was in full swing, with some 1,500 guns per month being delivered. It was also produced by the Americans under Lease-Lend provisions as the 57 mm calibre Gun M1: its solid shell armament could be fired to an effective range of 1,500 yards. First employed in the North African theatre, it quickly became the standard infantry anti-tank gun and was capable of destroying all German tanks at that time, including the formidable Tiger I, which appeared early in 1943. When in action,

FR Le canon antichar 6-pounder fut basé sur un design d'avant-guerre mais en raison des retards de mise au point et de fabrication, il ne fut mis en service en première ligne au sein de l'armée britannique qu'à la fin de l'année 1941. Au milieu de l'année 1942, la production était à son maximum, avec environ 1.500 canons livrés par mois. Il était également fabriqué par les Américains dans le cadre du programme Prêt-Bail sous l'appellation de canon M1 de 57 mm. Ses projectiles solides pouvaient atteindre une portée de 1.370 mètres. Tout d'abord utilisé sur le front de l'Afrique du Nord, il devint rapidement le canon antichar standard de l'infanterie ; il était capable de détruire tous les tanks allemands alors en service, y compris le formidable Tigre I qui fit son apparition

DE Die 6-Pfünder-Panzerabwehrkanone wurde nach Vorkriegsideen entwickelt; aufgrund von Verzögerungen in der Planung und in der Herstellung wurde sie jedoch erst Ende 1941 von der British Army in den Dienst genommen. Mitte 1942 wurde eine maximale Produktion von ungefähr 1500 Einheiten pro Monat erreicht. Sie wurde auch von den Amerikanern nach dem Lend-Lease-Abkommen als 57 mm Kanone M1 hergestellt, wobei eine Schussweite von 1370 m geboten werden konnte. Zuerst wurde dieses Geschütz an der Nordafrikafront eingesetzt und wurde schnell zum Standard-Panzerabwehrgeschütz der Infanterie. Es war zur Zerstörung aller damals von der Wehrmacht eingesetzten Panzer fähig, einschließlich des so kampfstarken Tiger I, der ab Anfang 1943 verwendet wurde. Im Kampfeinsatz wurde das Geschütz normalerweise von einem leichten Raupenfahrzeug gezogen, dem Universal

ES Este cañón anticarro de combate para obuses de 6 libras fue diseñado sobre bases de antes de la guerra pero, debido a los plazos de puesta a punto y de fabricación, sólo fue realmente puesto en servicio en el Ejército inglés a finales del año 1941. A mediados de 1942 la producción alcanzaba su punto máximo, con unos 1.500 cañones fabricados por mes. También era construido bajo licencia por los americanos, con la denominación de cañón M1 de 57 mm. Sus proyectiles podían llegar a alcanzar 1.370 m. En primer lugar fue utilizado en el frente de África del Norte y rápidamente se convirtió en el cañón anticarro estándar de la infantería. Podía destruir todos los tanques alemanes de la época, incluyendo el formidable TIGRE I, que apareció a comienzos de 1943. En acción, el cañón

SE "6-pundar"-pansarkanonen var grundat på en utformning från förkrigstiden, men på grund av förseningar i utveckling och produktion kom den till användning på fronten med brittiska armén först i slutet av 1941. I mitten på 1942 var produktionen i full gång med ungefär 1 500 kanoner levererade per månad. Kanonen tillverkades också av amerikanerna på licens, t.ex. Gun M1 med en kaliber på 57 mm; dess kraftiga beväpning med projektiler kunde avfyras med en effektiv skottvidd på 1 370 m. Efter att först ha använts på den nordafrikanska stridsteatern blev den snart infanteriets standardpansarkanon och kunde förstöra alla tyska stridsvagnar på den tiden, inräknat den fantastiska Tiger I som dök upp på våren 1943. När den var i aktion drogs kanonen vanligtvis av ett

the gun was usually towed by a light tracked vehicle, the Universal Carrier which was also popularly called the Bren Carrier. This was one of the most valuable pieces of infantry equipment, normally being used to carry the Boys anti-tank rifle, PIAT, mortars and heavy machine guns; it also served as a battlefield ambulance, and accommodation was provided for up to four personnel. Nearly 100,000 Carriers were built, and the markings included in this kit feature a vehicle of the 51st (Highland) Infantry Division, which landed in Normandy in June 1944. The unit was heavily engaged in the break-out from the beach-head and in the ensuing fighting in the bocage and around Falaise.

au début de l'année 1943. En action, le canon était généralement tracté par une chenillette, l'Universal Carrier, surnommée populairement le Bren Carrier. C'était un élément de première importance dans l'équipement de l'infanterie, utilisé généralement pour porter le fusil antichar Boys, le PIAT (lanceur portatif antichar), les mortiers ou les mitrailleuses lourdes ; il servait également d'ambulance de campagne et pouvait accueillir quatre personnes. Près de 100.000 Carriers furent construits. Les éléments de décoration de ce kit sont ceux d'un véhicule de la 51ème division d'infanterie (Highland) qui débarqua en Normandie en juin 1944 : l'unité fut engagée dans les durs combats de l'évasion de la tête de pont, dans le bocage normand et autour de Falaise.

Carrier, der allgemein auch unter dem Namen „Bren Carrier“ bekannt wurde. Er gehörte zur wichtigsten Ausrüstung der Infanterie und diente weitgehend zum Transport von Panzerbüchsen der Infanteristen, der als „PIAT“ bezeichneten Ladungswaffen, von Minenwerfern und schweren Maschinengewehren. Außerdem wurde er als Rettungsfahrzeug bei Kämpfen eingesetzt und konnte bis zu vier Mann aufnehmen. Es wurden mehr als 100.000 Carriers gebaut. Die in diesem Bauatz enthaltenen Markierungen entsprechen den Transportfahrzeugen der 51. (Highland)-Infanteriedivision, die im Juni 1944 in der Normandie landete. Diese Einheit war vor allem an den schweren anschließenden Kämpfen beteiligt, die in den von Hecken umrandeten Feldern im Kessel von Falaise der erfolgreichen Landung folgten.

era remolcado generalmente por un vehículo con orugas, el Universal Carrier, llamado comúnmente el Bren Carrier. Era un elemento de primera importancia en el equipamiento de la infantería y por lo general se utilizaba para transportar los lanzacohetes anticarro de combate de los soldados, el "PIAT", los morteros y las ametralladoras pesadas. También servía de ambulancia de campaña y podía acoger a más de cuatro personas. Se construyeron más de 100.000 Carriers. Los elementos de decoración de esta caja son los de un vehículo de la 51ª División de infantería de los Highlands, que desembarcó en Normandía en junio de 1944. La unidad participó en los combates más duros para el establecimiento de la cabeza de puente, en los bosques normandos y alrededor de Falaise.

lätt transportfordon, Universal Carrier, som också populärt kallades Bren Carrier. Detta var ett av infanteriutrustningens värdefullaste pjäser, vanligtvis använd till att transportera Boys-pansarkanonen PIAT, granatkastare och tunga kulsprutor. Den tjänade också som ambulans på slagfältet och kunde ta en personal på upp till fyra personer. Nästan 100 000 Carriers tillverkades och dekalerna bifogade i denna byggsats föreställer ett fordon i den 51:a (Highland) infanteridivisionen som landsteg i Normandie i juni 1944. Denna enhet deltog livligt i utbrytningen från strandhuvudet och de påföljande striderna i skogsdungarna och kring staden Falaise.

FOR BEST RESULTS:

Surfaces to be painted should be clean – before parts are removed from the sprue, wash in warm, soapy water, rinse and dry thoroughly. Stir paints thoroughly before use.

PLEASE NOTE:

Some parts in the kit may not be required to build the model specified.

HORNBY HOBBIES



ASSEMBLY INSTRUCTIONS

GB Study drawings and practice assembly before cementing parts together. Carefully scrape plating and paint from cementing surfaces. All parts are numbered. Paint small parts before assembly. To apply decals cut sheet as required, dip in warm water for a few seconds, slide off backing into position shown. Use in conjunction with box artwork. Not appropriate for children under 36 months of age, due to the presence of small detachable parts.

FR Étudier attentivement les dessins et simuler l'assemblage avant de coller les pièces. Gratter soigneusement tout revêtement ou peinture sur les surfaces à coller avant collage. Toutes les pièces sont numérotées. Peindre les petites pièces avant l'assemblage. Pour coller les décalques, découper le motif, le plonger quelques secondes dans de l'eau chaude puis le poser à l'endroit indiqué en décollant le support papier. Utiliser en même temps les illustrations sur la boîte. Ne convient pas à un enfant de moins de 36 mois – présence de petits éléments détachables.

DE Vor Verwendung des Klebers Zeichnungen studieren und Zusammenbau üben. Farbe und Plattierung vorsichtig von den Klebeflächen abkratzen. Alle Teile sind numeriert. Vor Zusammenbau kleine Teile anmalen. Um die Abziehbilder aufzukleben, diese ausschneiden, kurz in warmes Wasser tauchen, dann abziehen und wie abgebildet aufkleben. In Verbindung mit Abbildungen auf Schachtel verwenden. Ungeeignet für Kinder unter 36 Monaten. Kleine Teilchen vorhanden die sich lösen können.

ES Estudiar los dibujos y practicar el montaje antes de pegar las piezas. Raspar cuidadosamente el plateado y la pintura en las superficies de contacto antes de pegar las piezas. Todas las piezas están numeradas. Es conveniente pintar las piezas pequeñas antes de su montaje. Para aplicar las calcomanías, cortar la hoja, sumergir en agua tibia durante unos segundos y deslizarlas en la posición debida. Ver ilustraciones en la caja. No conviene a un niño menor de 36 meses, contiene pequeñas piezas que pueden soltarse.

SE Studera bilderna noggrant och sätt ihop delarna innan du limmar ihop dem. Skrapa noggrant bort förtkromning och färg från limmade delar. Alla delarna är numrerade. Mala smadelarna före ihopsättning. Fastsättning av dekaler, klipp av arket. Doppa i varmt vatten några sekunder, låt baksidan glida på plats som bilden visar. Används i samband med kartongens handlitografi. Rekommenderas ej för barn under 3 år. Innehåller löstagbara smadelar.

IT Studiare i disegni e praticare il montaggio prima di unire insieme i pezzi con l'adesivo. Raschiare attentamente le tracce di smalto e cromatura dalle superfici da unire con adesivo. Tutti i pezzi sono numerati. Colorare i pezzi di piccole dimensioni prima di montarli. Per applicare le decalcomanie, tagliare il foglio secondo il caso, immergere in acqua calda per alcuni secondi, quindi sfilare la decalcomania dalla carta di supporto e piazzarla nella posizione indicata. Usare in congiunzione con l'illustrazione sulla scatola. Non adatto ad un bambino di età inferiore ai 36 mesi e dovuto alla presenza di piccoli elementi staccabili.

NL Tekeningen bestuderen en delen in elkaar zetten alvorens deze te lijmen. Metaalcoating en lak voorzichtig van lijmvlakken af schrapen. Alle delen zijn genummerd. Kleine delen vóór montage verven. Voor aanbrengen van stickers, gewenste stickers uit vel knippen, een paar seconden in warm water dompelen en dan van schutblad af op afgebeelde plaats schuiven. Hierbij afbeelding op doos raadplegen. Niet geschikt voor kinderen onder 3 jaar, omdat kleine deeltjes gemakkelijk kunnen losraken.

DK Tegningerne bør studeres, og man bør øve sig i monteringen, før delene limes sammen. Pladestykker og maling skal omhyggeligt fjernes fra kloebeoverfladerne. Alle dele er nummererede. Små dele skal males før monteringen. Overføringsbillederne anvendes ved at tilklippe arket efter behov. Og dykke det i varmt vand i nogle få sekunder. Underlaget glides af og anbringes i den viste position. Påføres ifølge brugsanvisningerne på oesken. Ikke til børn under 3 år, forekomst af små løse elementer.

PT Estudar atentamente os desenhos e experimentar a montagem. Raspar cuidadosamente as superfícies de modo a eliminar pintura e revestimento antes de colar. Todas as peças estão numeradas. Pintar as pequenas peças antes de colar. Para aplicar as decalcomanias, cortar as folhas e mergulhar em água morna por alguns segundos, depois deslizar e aplicar no respectivo lugar, como indicado nas ilustrações na caixa. Não convém a uma criança de menos de 36 meses devido à presença de pequenos elementos descoláveis.

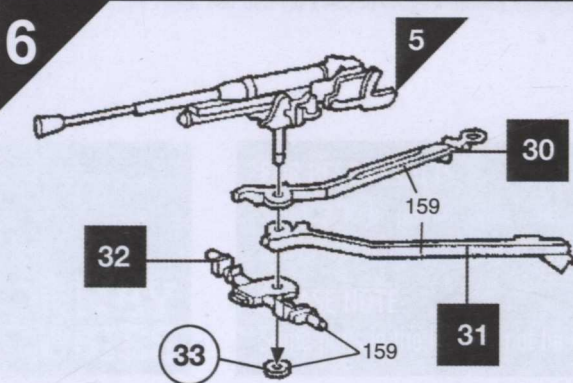
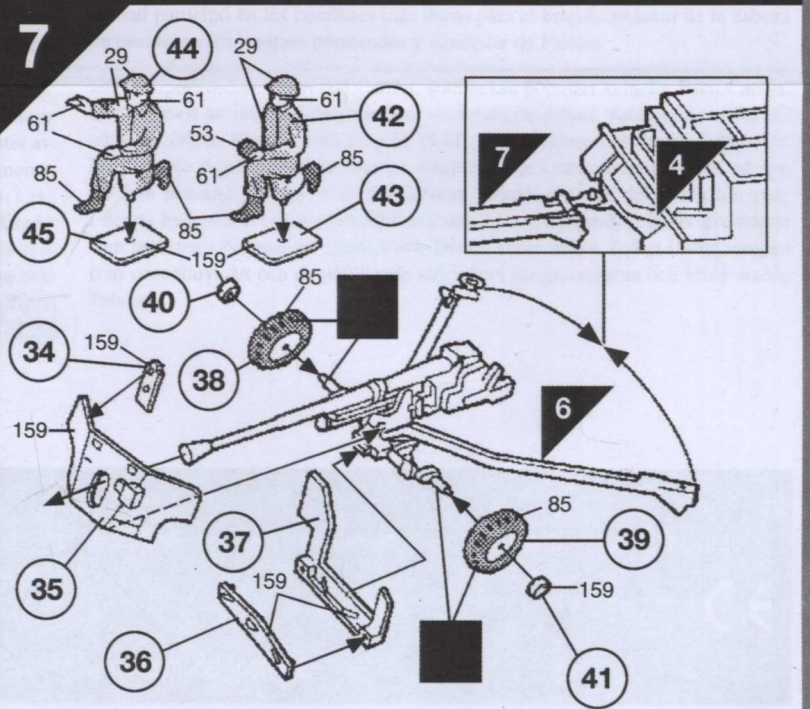
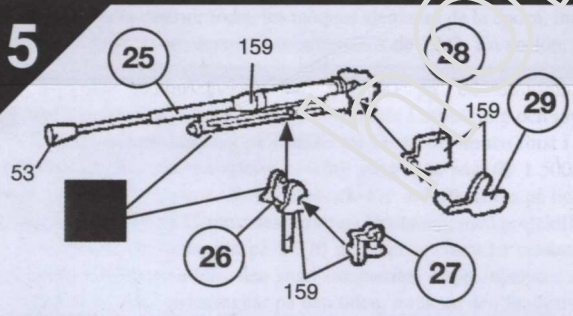
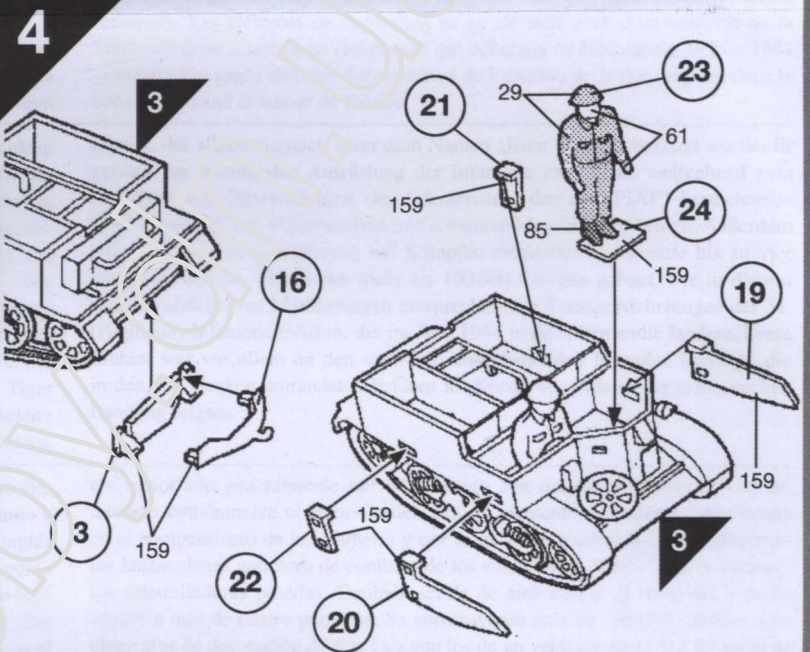
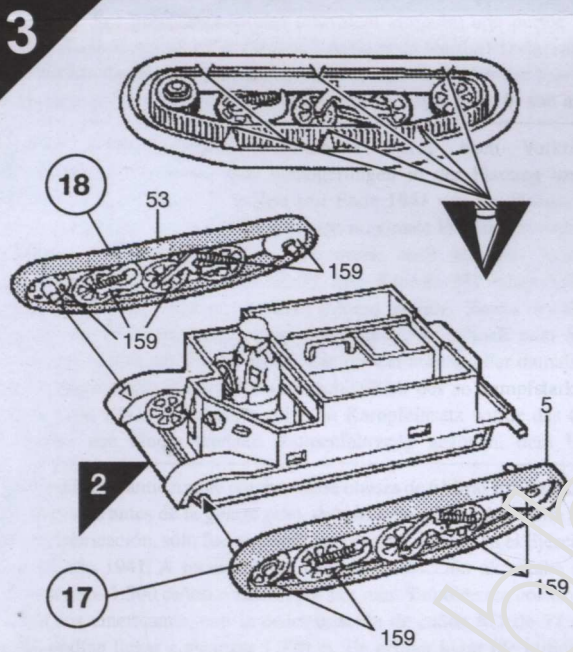
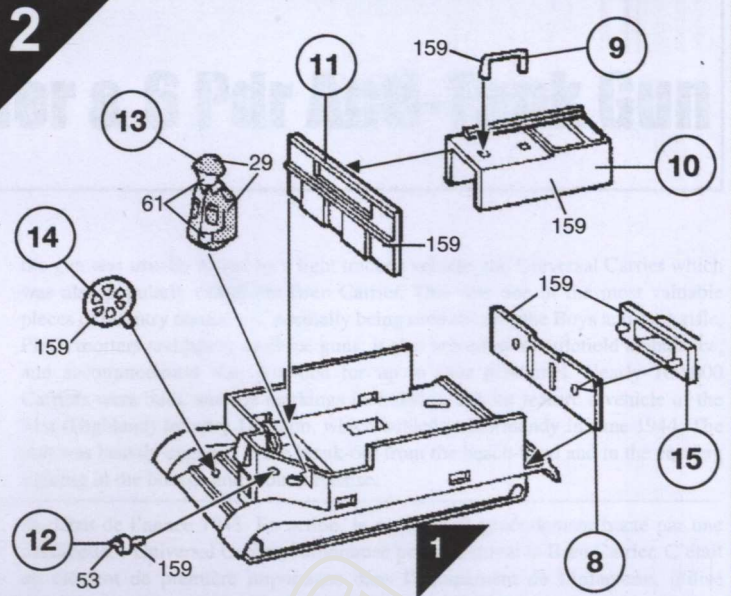
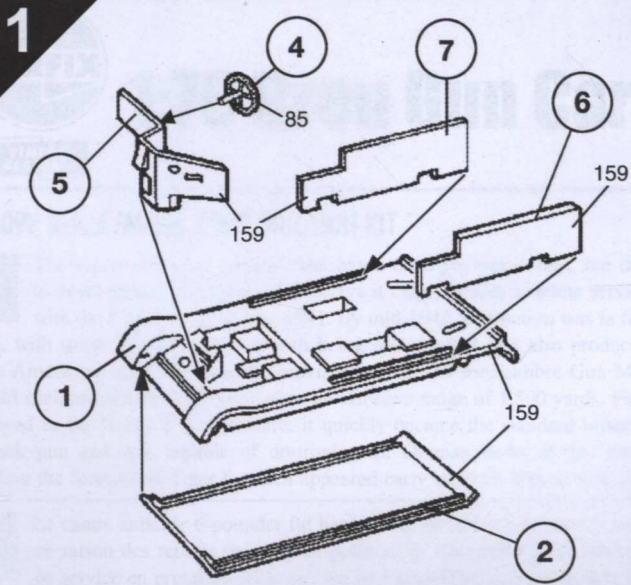
FI Tutustu piirroksiin ja harjoittele kokoamista ennen kuin liimaat osat yhteen. Raaputa metallipölyste ja maali varovasti pois liimattavilta pinoilta. Kaikki osat on numeroitu. Maalaa pienet osat ennen kokoamista. Siirtokuvien kiinnittämiseksi leikkaa ne arkieta tarpeen mukaan. Kasta kuva lämpimään veteen muutaman sekunnin ajaksi, anna takaruuden liukua kuvalle osoitettuun kohtaan. Käytetään yhdessä laatikon kuvituksen kanssa. Ei suositella alle kolmivuotiaille lapsille. Paljon irrotettavia pikkuosia.

PL Przed przystąpieniem do sklejania przestuduj uważnie rysunki i przećwicz składanie części. Osłownie zeskrób ze sklepanych powierzchni powłokę i farbę. Wszystkie części są ponumerowane. Drobne części pomaluj przed ich złożeniem. Celem przeniesienia odbitki wytnij ją z arkusza, zanurz na kilka sekund w letniej wodzie i zsuń z podłoża na wymagane miejsce. Używaj w połączeniu ze wzorami na pudełku. W związku z obecnością wielu drobnych, rozbiernych części, niestosowne dla dzieci poniżej 3 lat.

EL Μελετήστε προσεκτικά τα σχέδια και συναρμολογήστε για πρώτη φορά τα κομμάτια χωρίς να τα συγκολλήσετε. Αφαιρέσετε επιμελώς τη μεταλλική μπόγιά και την πλαστική βαφή από τις επιφάνειες τις οποίες θα συγκολλήσετε ζυμώντας τις προσεκτικά. Όλα τα κομμάτια είναι αριθμημένα. Χρωματίστε τα μικρά κομμάτια πριν από τη συναρμολόγηση. Για να κολλήσετε τις χαλκομανίες, κόψετε γύρω από το σχέδιο όπως απαιτείται, βυθίστε το μερικά δευτερόλεπτα σε χλιαρό νερό και μετά τοποθετήστε το στη θέση που υποδεικνύεται, αφαιρώντας τη μεμβράνη που το καλύπτει. Λάβετε υπόψη σας ταυτόχρονα την εικονογράφηση του κουτιού. Ακατάλληλο για παιδιά ηλικίας κάτω των 36 μηνών λόγω ύπαρξης μικρών κομματιών που αποσπώνται.

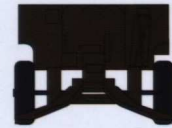
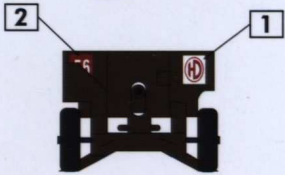
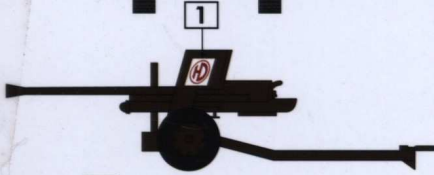
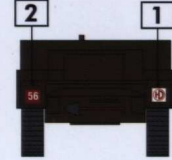
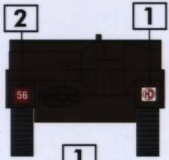
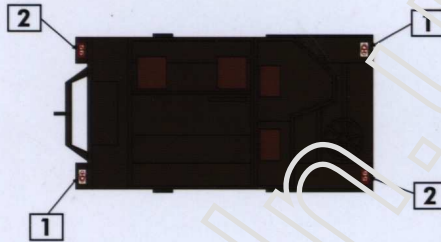
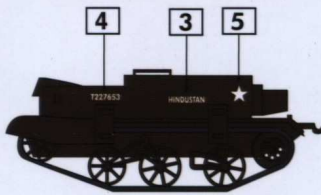
ASSEMBLY ICON INSTRUCTIONS

<p>Assembly phase Phase de montage Montagephase Fase de montaje Montering Fase di montaggio Montagefase Monteringsfase Fase de montagem Kokoamisvaihe Faza składowania Φάση συναρμολόγησης</p> 	<p>Cement Coller Kleben Incollare Limmaa Pegar Lijmen Limma Klbe Colar Kleić Συγκόλληση</p> 	<p>Do not cement together Ne pas coller Nicht kleben Non incollare Limmaa inte No pegar Niet lijmen Ajá limaa Skal ikke klbes Não collar Nie kleić Μη κολλάτε</p> 	<p>Symmetrical assembly Montage symétrique Symmetrischer Aufbau Montaggio simmetrico Montaje simétrico Symmetrische montage Symmetrinen asentaminen Symmetrisk monterng Symmetrisk saming Montagem simétrica Montaż symetryczny Συμμετρική Συναρμολόγηση</p> 	<p>Alternative part(s) provided Choix Auswahlmöglichkeit Scelta Val Eleccin Keuze Valinta Valg Op o Wybr Επιλογή</p> 	<p>Repeat this operation Répéter l'opération Vorgang wiederholen Ripetere l'operazione Ufr ingreppet p nytt Repeter la operacin De verrichting herhalen Toista toimenpide Manvren gentages Repeter a opera o Powtórzy c operacj Επανάληψη διαδικασίας</p> 	
<p>Decals Decalcomanias Abziehbild Decalcomanie Dekalkomanier Calcomanias Aldrukplaatjes Siirtokuvat Billedoverfring Decalcomania Dekalkomanie Χαλκομανίες</p> 	<p>Crystal part Pice cristal Kistalteil Pieza cristal Kristalidel Pezzo cristallo Kristallen onderdeel Kryсталлыккe Pea de cristal Lasiosa Część kryształowa Διαφανές κομμάτι</p> 	<p>Weight Lester Beschweren Zavorrare Sit barlast Lastrar Ballasten Aseta vastapaino Forsyne med ballast Lastrar Obciążyc balastem Έρμα</p> 	<p>Join by applying heat Riveter Heiss vernieten Ribadire Klinken Nita Niittaa Fastnitte Rebitar Pegar aplicando calor Rozgrzać i polączać Ενώστε χρησιμοποιώντας θερμότητα</p> 	<p>Drill or pierce Percer Bohren Forare Borra Agujerear Boren Lvist Gennembore Furar Przebić Τρυπήμα</p> 	<p>Cut Dcouper Schneiden Cortar Klipp Tagliare Knippen Klip Cortar Leikkaa Przeciać Αποκόψατε</p> 	<p>Humbrol paint number N° peinture Humbrol Humbrol-Farbnr N° pintura Humbrol Humbrol farg nr N° vernice Humbrol Humbrol verfnnummer Humbrol-malingsnummer N° de pintura Humbrol Humbrol-maalain numero N° farby Humbrol Νούμερο χρώματος Humbrol</p> <p>00</p>



BREN GUN CARRIER & 6PDR ANTI-TANK GUN

A01309V
1:76



MIC07 PO10008453
A01309V 04 284



Humbrol
29, 53, 61, 85, 159

Paints and glue not included

Maling og lim er ikk. inkludert.
Verf og lim er ikk. medfølgende.
Bijelje i pakovanju nije uključeno.
Farbe og lim er ikke inkludert.
Lak, farben und Klebstoff sind nicht enthalten.

Δεν συμπεριλαμβάνονται χρωματισμοί και κόλλες.
Verfuri o colla non incluse!
As tintas e o cola não estão incluídas.
Pinturas y pegamento no incluidos.
Färger och lim ingår inte.

29
Dark Earth

53
Gunmetal

85
Satin Coat Black

159
Khaki Drab