



1:76 Matilda Hedgehog

A02335V SCALE MODEL CONSTRUCTION KIT

EN The Mark II infantry tank, better known as the Matilda, was used in action by the British Army between 1939 and 1942 in France, North Africa and by the Australians in New Guinea. Large numbers were also shipped to the Soviet Union and proved generally popular due mainly to its good armour protection, which in places amounted to 100mm thick. Main armament consisted of one 2pdr gun with 93 rounds and one 7.92mm Besa machine gun co-axially mounted in the turret. During the course of the Pacific campaign the Japanese bunker, a strongly built semi-underground strongpoint, became a major problem to the Allies since it was resistant to all the heaviest forms of attack and usually

impervious to anything the forward infantry were using. The Hedgehog was a naval anti-submarine spigot mortar, which fired a 63lbs (28.5kg) bomb load with a 37lb (17kg) warhead. This bomb could demolish almost any bunker; the only problem was to get the weapon into position. This was achieved by adding a platform carrying a seven-barrelled unit, which could be rotated and tilted hydraulically on the rear of the Matilda. Normal practice was to fire a single bomb at the target for aiming and then the remainder as a salvo, a performance which generally terminated any opposition.

FR Le char d'infanterie Mark II surnommé Matilda fut utilisé par l'armée de terre britannique entre 1939 et 1942 lors des combats en France et en Afrique du Nord, ainsi que par l'armée australienne en Nouvelle-Guinée. Un grand nombre fut livré à l'Union soviétique. Il était apprécié pour son blindage épais de 100 mm dans plusieurs endroits. Son armement consistait en un canon de 40 mm et une mitrailleuse Besa coaxial de 7,92 mm montée dans la tourelle. Pendant la campagne du Pacifique, les blockhaus japonais à moitié souterrains devinrent des obstacles formidables aux Alliés ; ils étaient résistants à la plupart des attaques car les fantassins d'assaut n'avaient

aucun armement adéquat. Le Hedgehog (Hérisson) était un mortier à spigot utilisé sur les navires et destiné à la lutte anti-sous-marine. Il lançait une bombe de 28,5 kg dont une ogive de 17 kg qui était capable de détruire presque n'importe quel blockhaus. Le seul problème : comment bien le positionner ? La solution : construire sur l'arrière d'un char Matilda, une plate-forme supportant une unité à sept tubes pivotante et inclinable à commande hydraulique. En général, on lançait une seule bombe pour viser la cible et ensuite le reste en salve, ce qui terminait toute opposition.

DE Der Sturmpanzer Mark II, besser unter dem Namen Matilda bekannt, wurde von 1939 bis 1942 von der britischen Armee auf Kriegsschauplätzen in Frankreich und Nordafrika wie auch von australischen Streitkräften in Neuguinea eingesetzt. Außerdem wurden Panzer dieses Typs in großer Zahl in die Sowjetunion geliefert, wo sie besonders wegen ihrer bis zu 100 mm dicken Panzerung sehr geschätzt waren. Die Bewaffnung umfasste primär ein 2-Pfünder-Geschütz mit 93 Schuss und sekundär eine Besa 7,92 mm MG, koaxial im Turm montiert. Im Verlauf des Pazifikkrieges wurde der japanische Bunker, eine sehr stabil und teilweise unterirdisch angelegte Festung, für die Alliierten ein ernstes Problem, da er auch den schwersten Angriffen standhielt und für die vordere Angriffslinie der Infanterie praktisch uneinnehmbar war. Der Hedgehog („Igel“) war

eine als Mehrfachwerfer konstruierte U-Boot-Abwehrwaffe, der mit einer 28,5 kg schweren Geschossladung einen Sprengkörper mit 17 kg Gewicht abfeuern konnte. Mit dieser Mehrfachgranate konnte nahezu jeder Bunker zerstört werden; das einzige Problem dabei war, wie man das Geschütz in die entsprechende Position bringen konnte. Dies wurde schließlich damit erreicht, dass als Abschußeinheit eine Plattform mit sieben Abschussmörsern verwendet wurde, die am Heck des Panzers hydraulisch dreh- und neigbar montiert war. In der Regel wurde dazu zur Zielschätzung zuerst eine einzelne Granate abgeschossen, worauf dann die restlichen Geschosse zusammen abgefeuert wurden. In den meisten Fällen wurden damit die Gegner vernichtet.

ES El tanque de infantería Mark II, más conocido como Matilda, fue utilizado en servicio por el ejército británico entre 1939 y 1942 en Francia y norte de África, así como por el ejército australiano en Nueva Guinea. También se realizaron grandes entregas a Unión Soviética, alcanzando una notable popularidad, debido principalmente a su excelente blindaje, en algunas zonas de hasta 100 mm de espesor. Su armamento principal estaba formado por un cañón de 2 libras y 93 disparos, y una ametralladora Besa de 7,92mm de montaje coaxial en la torreta. Durante la campaña del Pacífico, uno de los grandes problemas a los que hubieron de enfrentarse los aliados fue el bunker japonés, una pequeña fortaleza parcialmente construida bajo tierra, capaz de resistir incluso

los ataques más pesados y cualquier tipo de equipamiento utilizado por la infantería de ataque. El Hedgehog (Erizón) era un mortero naval antisubmarino de bastón que disparaba cargas explosivas de 28,5kg con cabeza de bomba de 17 kg. Esta bomba era capaz de destruir prácticamente cualquier bunker; el único problema era colocar la bomba en posición. Para ello se añadió una plataforma sobre la que llevaba una unidad de siete cañones, que podía girarse e inclinarse hidráulicamente en la parte posterior del Matilda. La práctica habitual era disparar una sola bomba contra el objetivo a modo de aproximación y el resto como salva, lo que normalmente acababa con cualquier tipo de oposición.

SV Stridsvagnen Mark II, mer känd som Matilda, användes av den britiska armén mellan 1939 och 1942 i Frankrike och Nordafrika samt av Australien i Nya Guinea. Flera stridsvagnar levererades även till Sovjetunionen där de visade sig vara populära, främst tack vare stridsvagnarnas starka pansar som på vissa punkter var hela 100 mm tjockt. Den huvudsakliga beväpningen bestod av en tvåpundskanon med 93 magasin och en 7,92 mm Besa-kulspruta som var koaxial monterad i tornet. Under striderna i Stilla havet visade sig de japanska bunkrarna (solida strukturer som delvis var byggda under jorden) utgöra ett allvarligt problem för de allierade, detta eftersom bunkrarna kunde motstå kraftiga attacker

och i regel var osårbara mot infanteriattnacker. Hedgehog var en granatkastare avsedd för ubåtsbekämpning som hade en bomblast på 28,5 kg och en stridsspets på 17 kg. Denna bomb kunde demolera nästan alla bunkrar, men problemet var att få vapnet i position. Man löste detta genom att bygga en plattform för en sjupipig enhet som kunde roteras och lutas hydrauliskt på Matildas baksida. Normalt avfytrade man en enkel bomb mot målet i syfte att sikta in sig och avfytrade därefter övriga bomber i en enda salva, vilket ofta slog ut motståndet.

HORNBY HOBBIES

FOR BEST RESULTS:

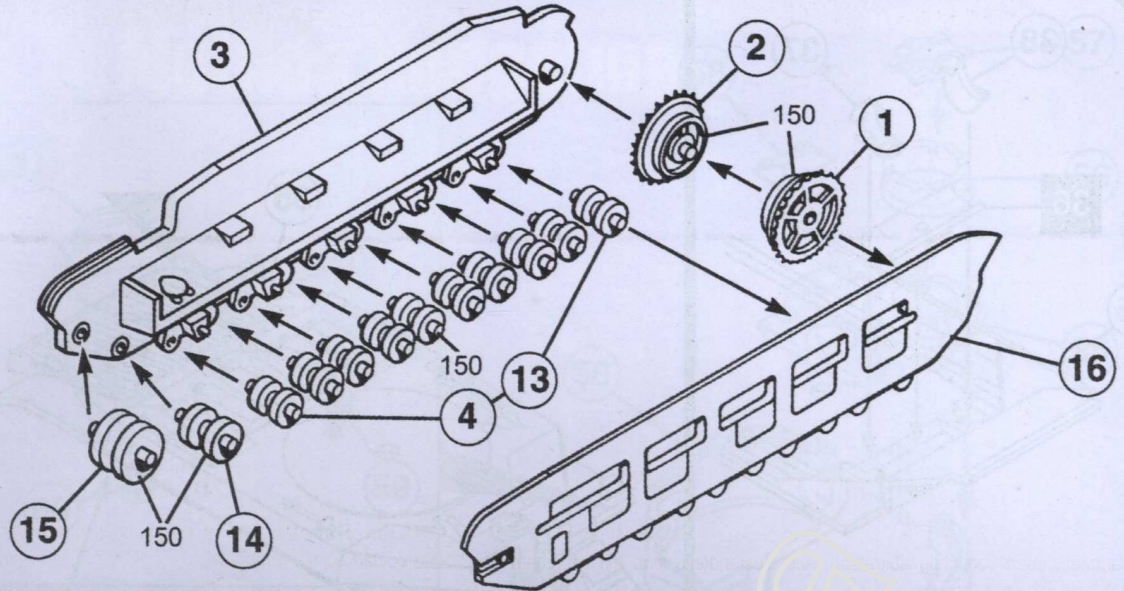
Surfaces to be painted should be clean – before parts are removed from the sprue, wash in warm, soapy water, rinse and dry thoroughly. Stir paints thoroughly before use.

PLEASE NOTE:

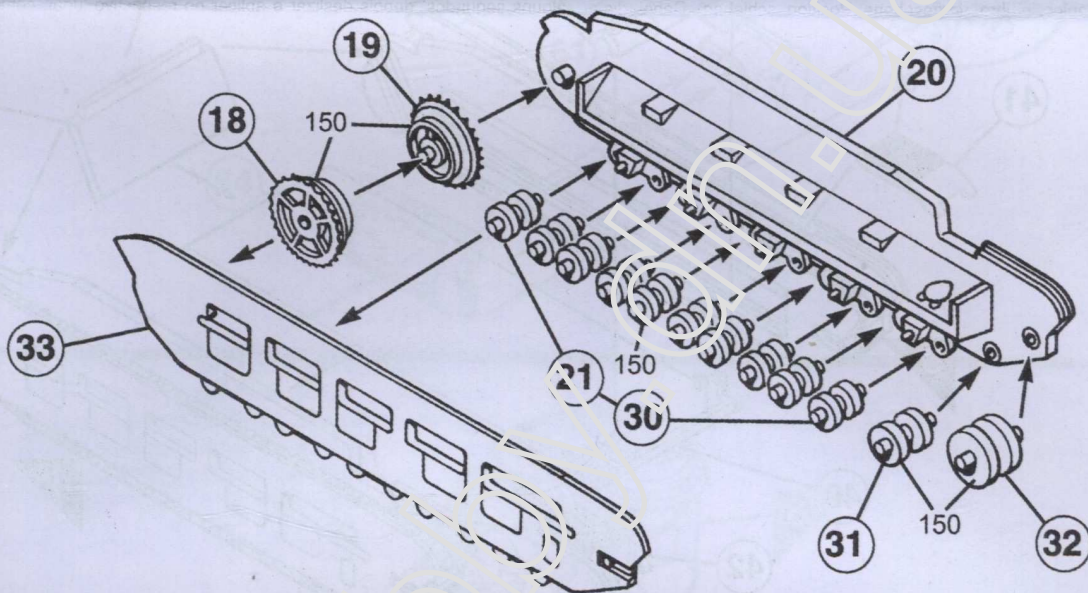
Some parts in the kit may not be required to build the model specified.



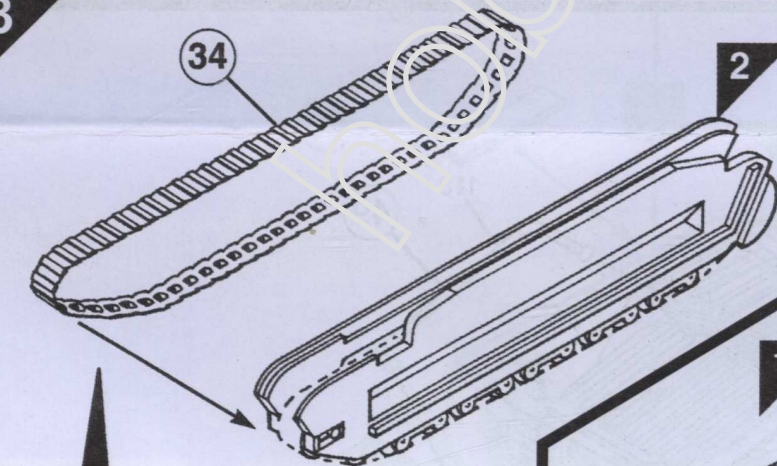
1



2

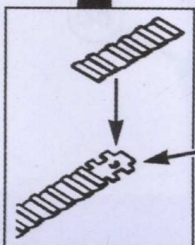
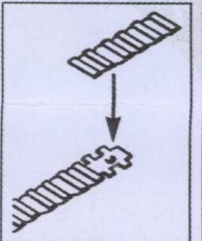


3

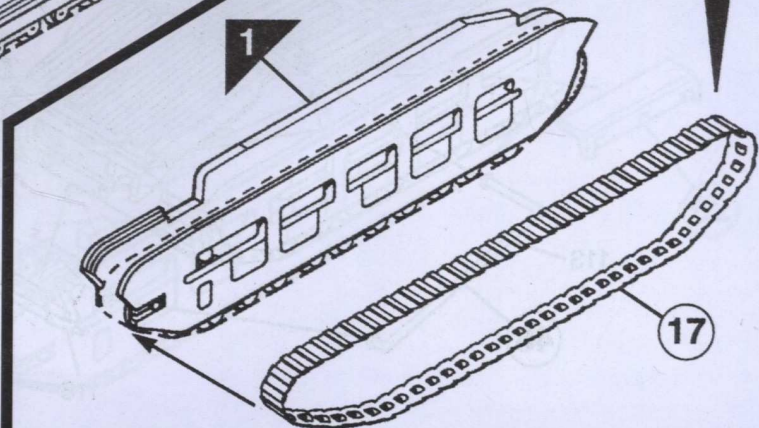


4

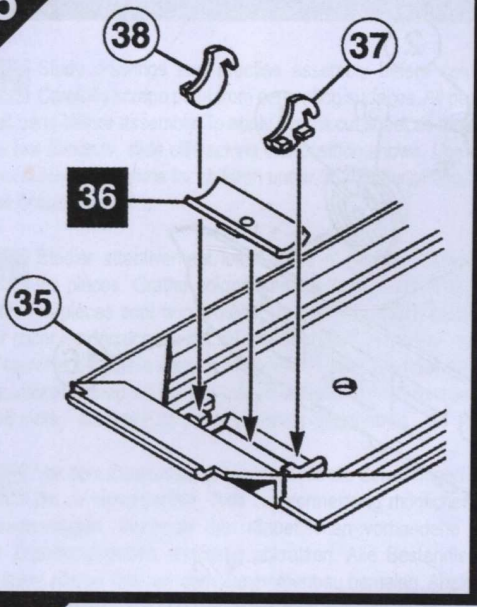
Join by applying heat
 Riveter
 Heiss vernieten
 Ribadire
 Ribetear
 Klinken
 Nita
 Niittaa
 Fastnitte
 Rebitar



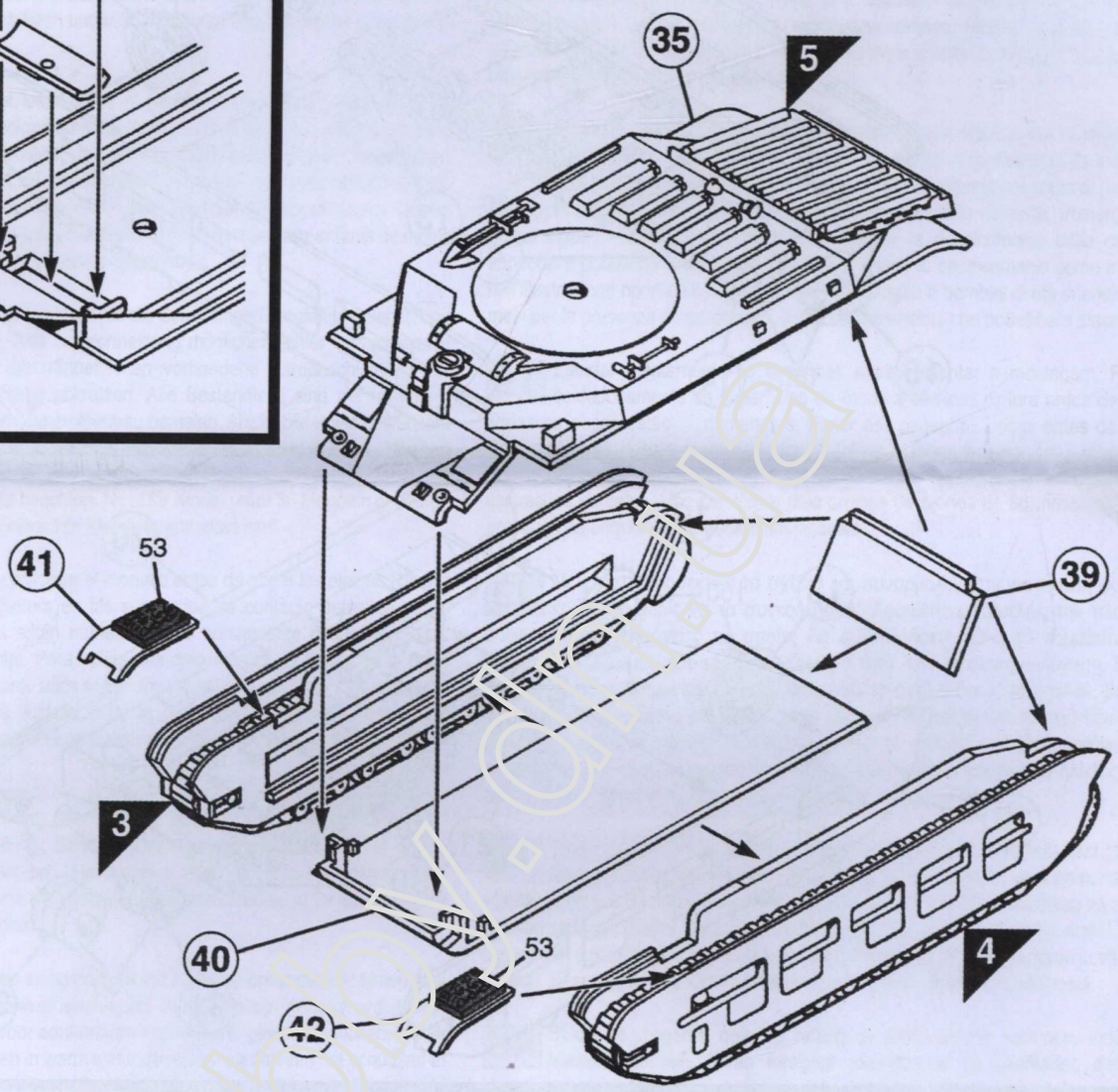
Join by applying heat
 Riveter
 Heiss vernieten
 Ribadire
 Ribetear
 Klinken
 Nita
 Niittaa
 Fastnitte
 Rebitar



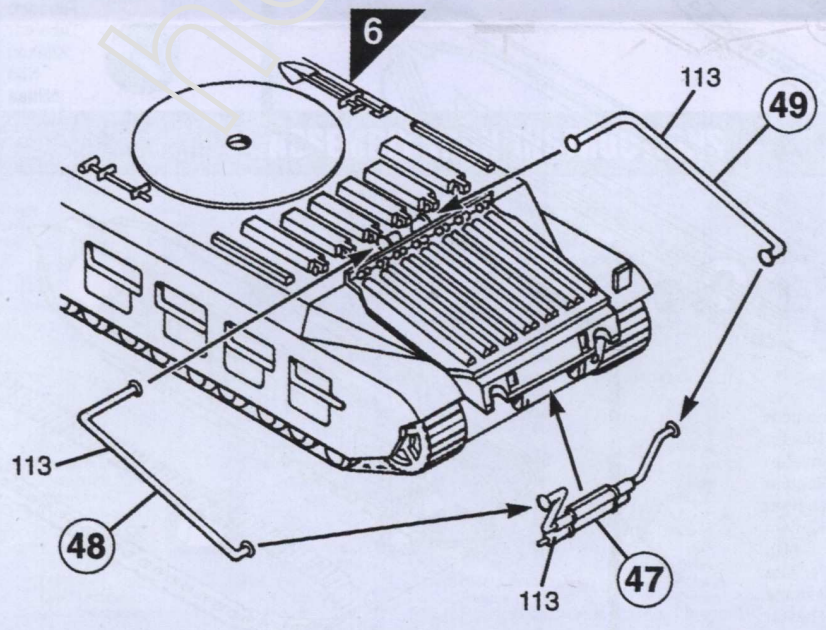
5



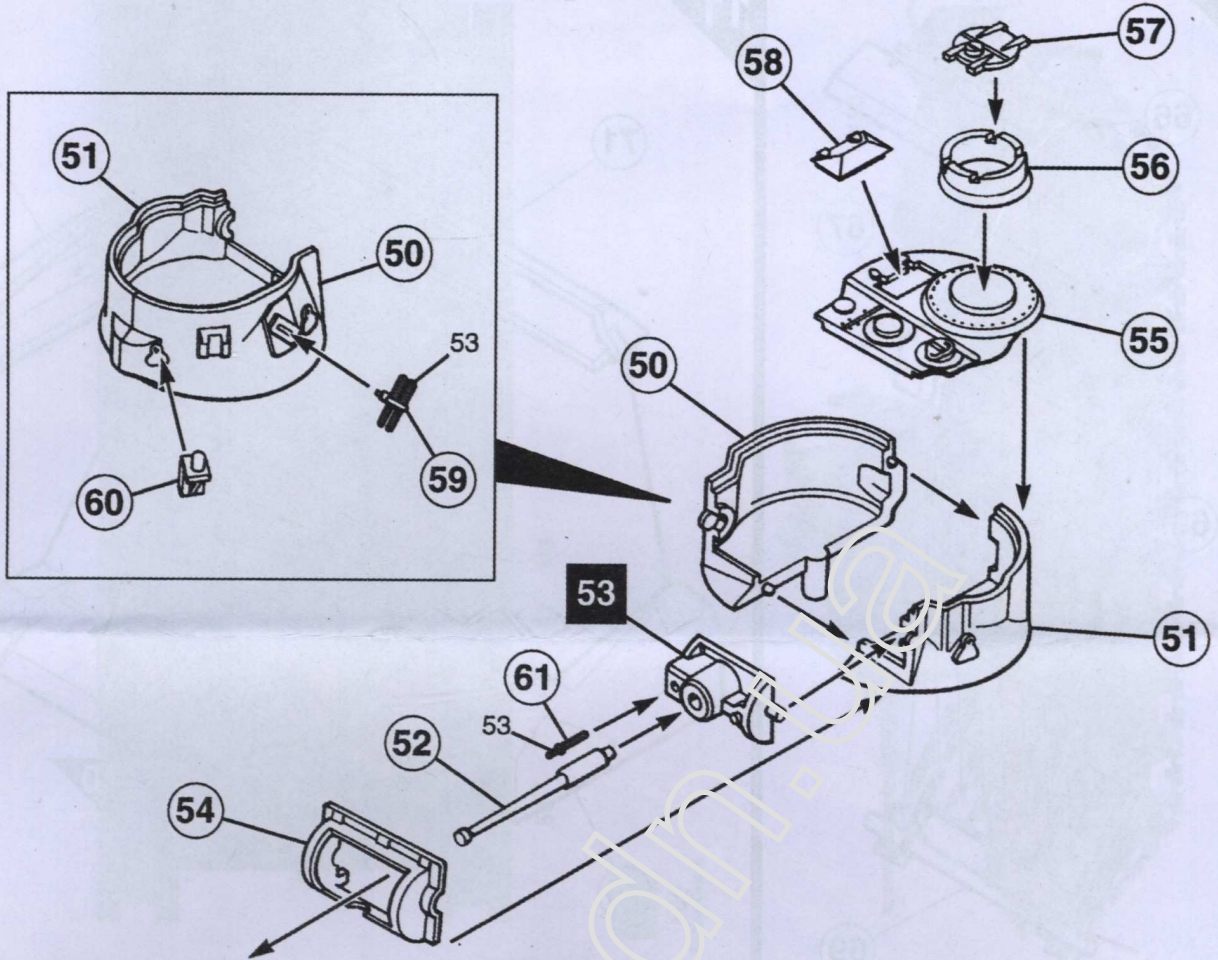
6



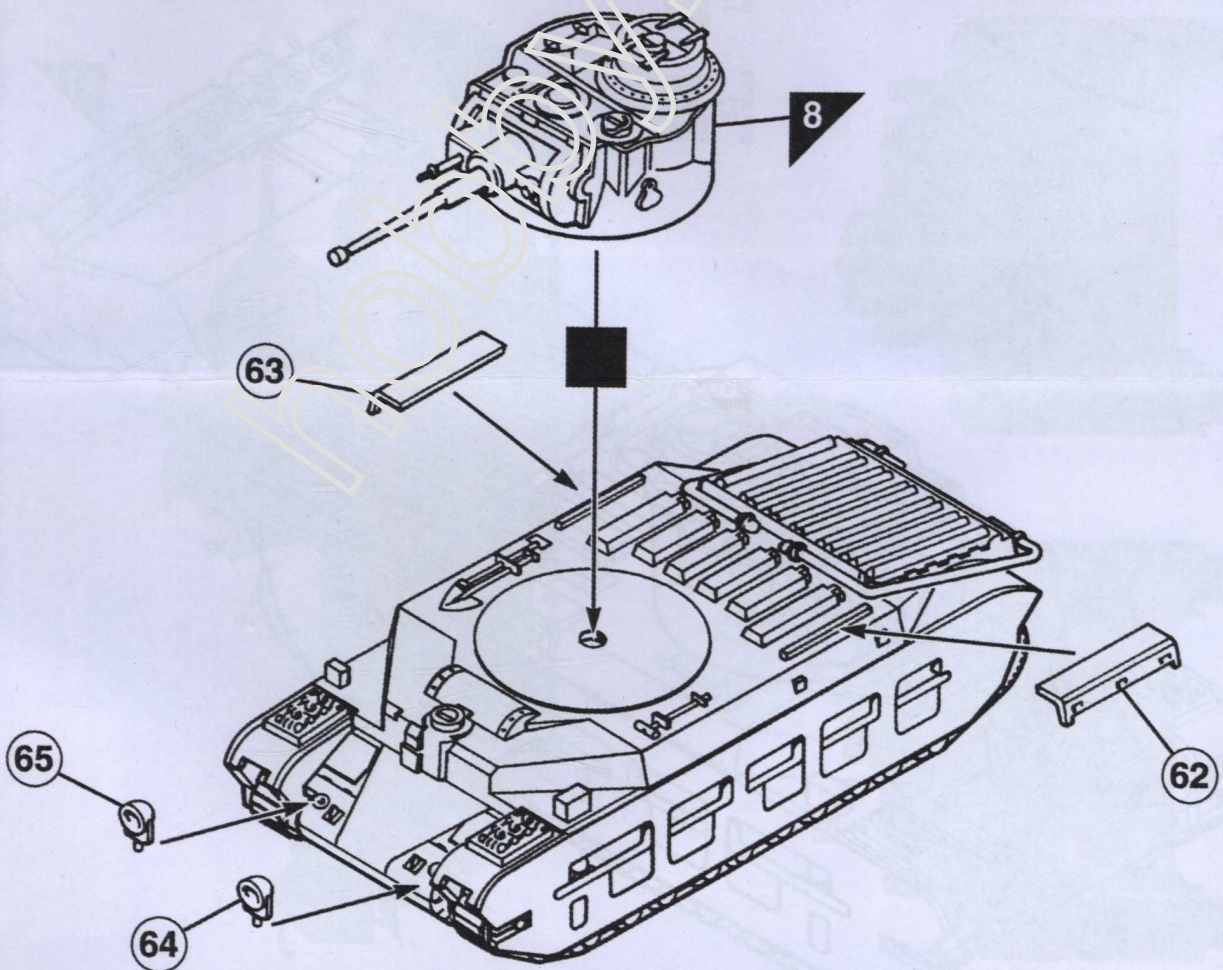
7



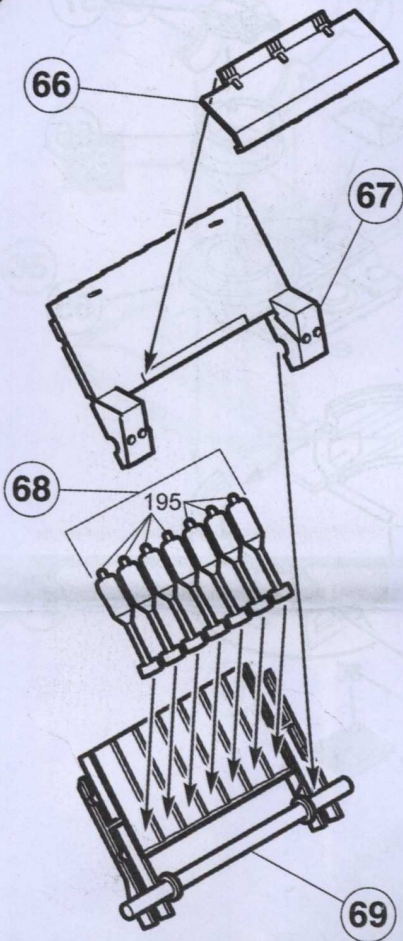
8



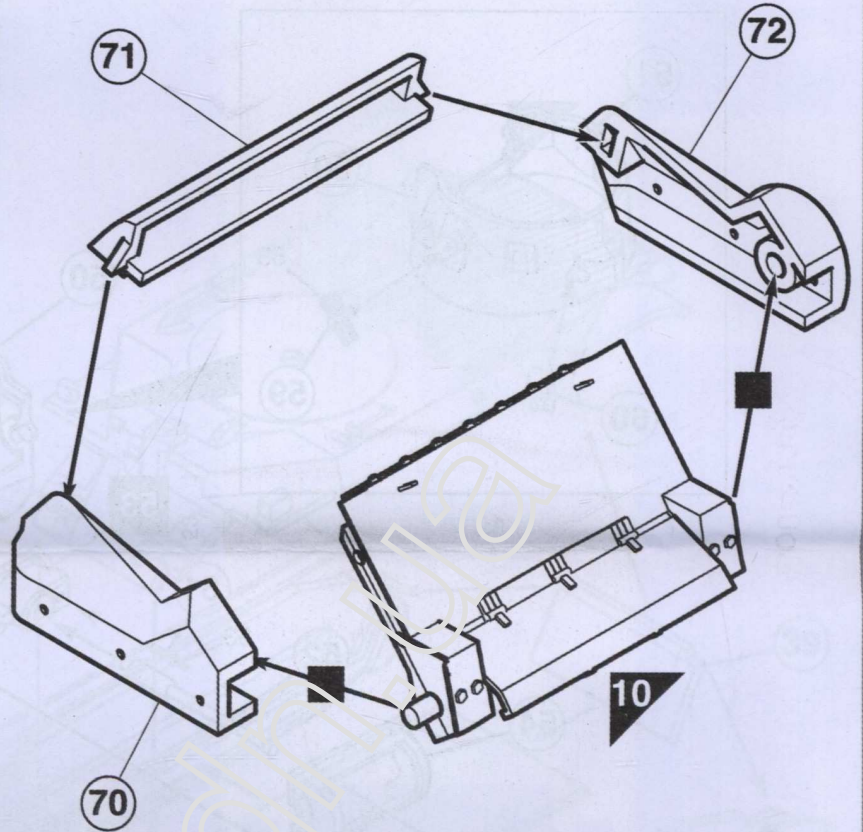
9



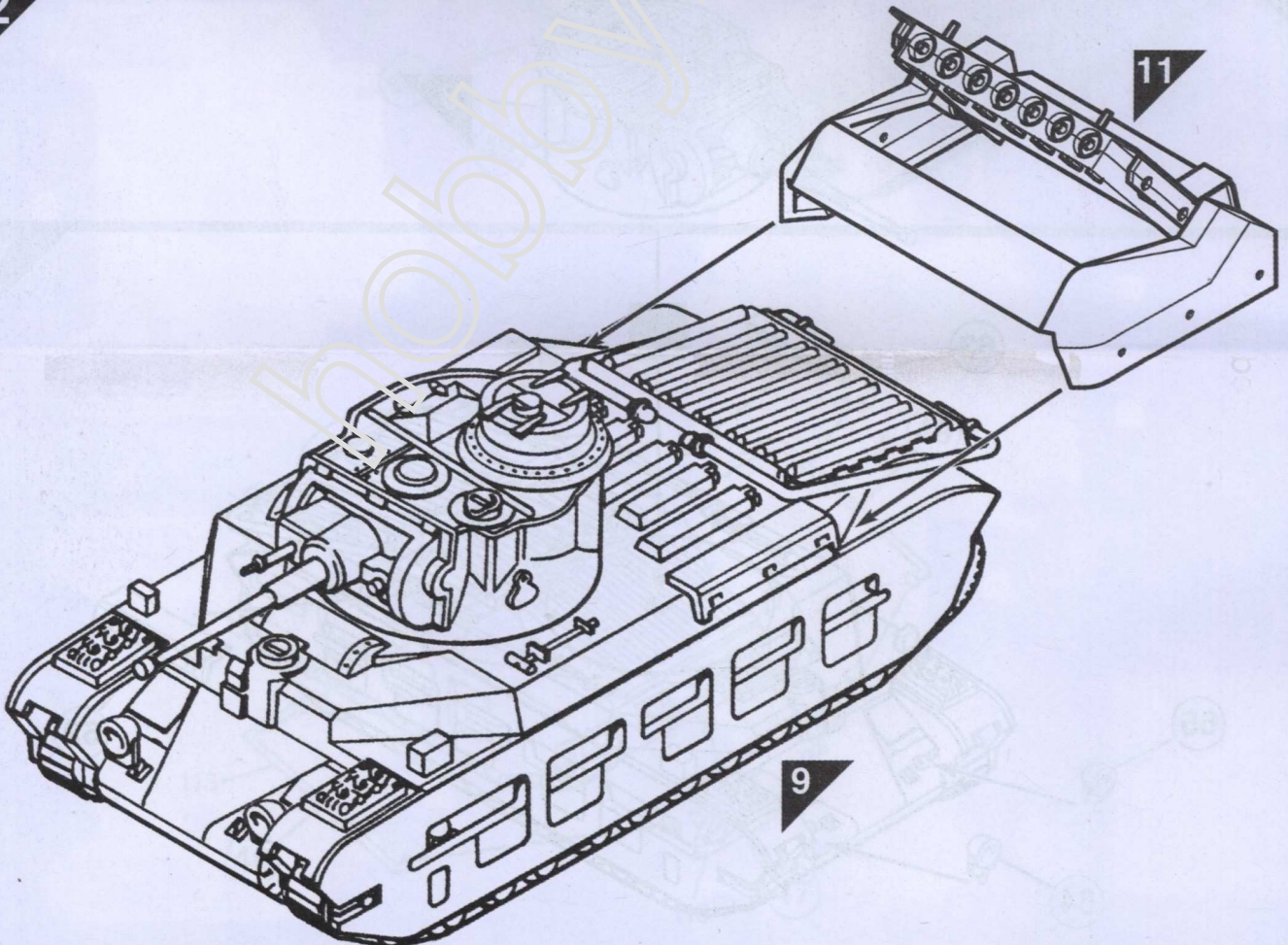
10



11

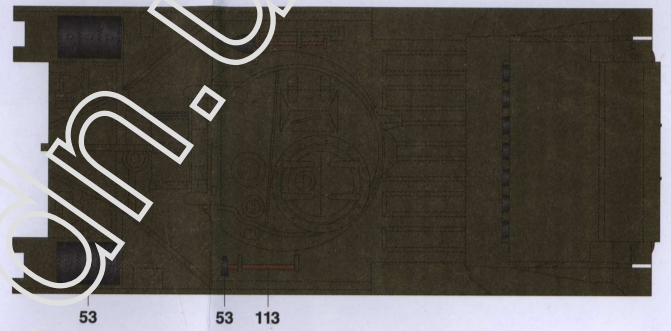
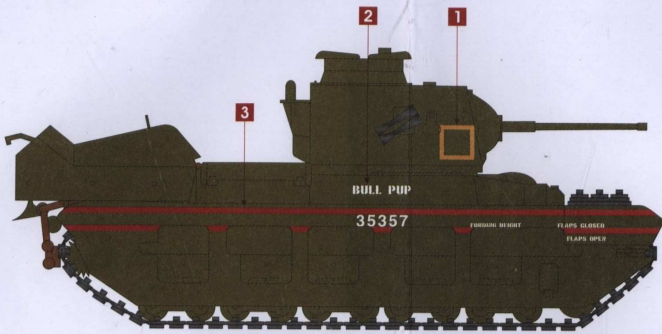


12



Matilda Hedgehog

2/1 Armoured Regiment, 4th Australian Armoured Brigade, Bougainville, 1945.



53 Gun Metal
113 Rust
150 Forest Green

