



1:76 WWI Female Tank

A02337V SCALE MODEL CONSTRUCTION KIT

EN The Mark I was the first tracked armoured fighting vehicle to go into production and was a direct development of the experimental tank "Mother", which was built and tested in the winter of 1915-1916. The tank was produced in two versions known as "Male" and "Female" with the "Male" having two 6 pounder (2.72kgs) ex-naval guns and four machine guns. The tank in this kit is the "Female" which carried four Vickers machine guns in the side sponsons,

FR Inspiré du char expérimental Mother construit et testé pendant l'hiver de 1915-16, le Mark I était le premier véhicule blindé de combat à chenilles de série. Il y avait deux versions Male et Female: le char Male était muni de deux canons navals de 6 livres (2,72 kg) et quatre mitrailleuses. Le char de ce kit est la version Female armée de deux mitrailleuses Vickers dans les tourelles de chaque côté au lieu des canons du Male. Ce char en forme rhomboïdale aux chenilles

DE Der Mark I war das erste gepanzerte und bewaffnete Kettenfahrzeug und ging als direkte Weiterentwicklung des im Winter 1915-1916 gebauten und getesteten Versuchspanzers „Mother“ in die Produktion. Dieser Panzer wurde in zwei Versionen hergestellt, nämlich als so genannte „männliche“ (Male) und „weibliche“ (Female) Ausführung. Der „Male“ Panzer war mit einer vorher von der britischen Navy eingesetzten 6-Pfünder-Kanone (2,72 kg) und vier Maschinengewehren bewaffnet. Der in diesem Bausatz enthaltene Panzer ist die „Female“ Version, die mit vier seitlich angeordneten Vickers Maschinengewehren anstelle der 6-Pfünder-Kanonen der

ES El Mark I fue el primer vehículo blindado de oruga que entró en producción. Se trataba de una derivación directa del tanque experimental "Mother" (Madre), construido y probado en el invierno de 1915-1916. Se produjo en dos versiones, denominadas "Male" (Macho) y "Female" (Hembra), el primero de las cuales tenía dos cañones 2,72kgs, anteriormente utilizados en navíos de guerra, y cuatro ametralladoras. El tanque de este juego es el modelo "Female", con cuatro ametralladoras Vickers en los blindajes laterales, en lugar de los cañones de 6 libras del "Male".

SV Mark I var det första larvfotsförsedda pansarstridsfordon som producerades, och utgjorde en direkt vidareutveckling på den experimentella stridsvagnen "Mother", som byggdes och testades vintern 1915-1916. Stridsvagnen producerades i två versioner, "Male" och "Female". "Male" var bestyckad med två 2,72 kilos fartygskanoner och fyra kulsprutor. Stridsvagnen i den här satsen är en "Female"-version, som i stället för "Male"-versionens "sexpundare" bestyckades

in place of the 6 pdr guns of the "Male". The tank was rhomboid or lozenge-shaped with all-round tracks and steered by braking one or the other of the tracks, or for more gentle turns, by operating the two-wheeled trailer or "hydraulic compensator" by wheel and cable. The tank weighted 28 tons (28.450kgs), length 32ft (9,75m), width 13.75ft (4.19m), height 8ft (2.43m), and had a Daimler 6-cylinder petrol engine of 105bhp giving the tank a road speed of 3.75mph (6km/h).

enveloppantes était dirigé en freinant l'une ou l'autre des chenilles ou, pour les manoeuvres en douceur, en opérant par roue et câble la remorque à deux roues dite 'compensateur hydraulique'. Pesant 28,5 tonnes et mesurant 9,8 m de long, 4,2 m de large et 2,4 m d'hauteur, le char était propulsé par un moteur à essence Daimler de 6 cylindres. Ses 105 chevaux lui donnaient une vitesse routière de 6 km/h.

„Male“ Version bestückt war. Der Panzer hatte eine rhomboide oder rautenförmige Gestalt, war mit endlosen Ketten ausgestattet und wurde durch Bremsen jeweils einer der beiden Ketten gelenkt. Für allmähliche Kurvenverläufe wurde durch ein hydraulisches Sekundärgetriebe jeweils eine Kette entkuppelt. Der Panzer hatte ein Gewicht von 28,5 Tonnen, eine Länge von 9,8 m, eine Breite von 4,2 m und eine Höhe von 2,4 m. Er wurde durch einen Daimler 6-Zylinder-Benzinmotor mit 105 PS angetrieben, womit er auf der Straße eine Geschwindigkeit von 6 km/h erreichte.

El tanque tenía forma romboidea alargada, con oruga en toda su longitud, y se dirigía frenando en una u otra oruga o, para giros más suaves, operando el remolque de dos ruedas o "compensador hidráulico" mediante cadena y cable. El tanque pesaba 28,5 toneladas, longitud 9,8m, ancho 4,2m, altura 2,4m, y tenía un motor de gasolina Daimler de 6 cilindros con 105 bhp, que permitía obtener una velocidad en carretera de 6km/h.

med fyra sidomonterade Vickers-kulsprutor. Stridsvagnen var romboid- eller rombförmad med larvfötter hela vägen runt och styrdes genom bromsning av en av larvfötterna (för mindre svängar användes den tvåhjuliga vagnen eller "hydrauliska kompensator", som styrdes med hjul och väjer). Stridsvagnen vägde 28,5 ton, var 9,8 meter lång, 4,2 meter bred, 2,4 meter hög och drevs av en Daimler 6-cylinders bensinmotor på 105 bhk som gav stridsvagnen en körhastighet på 6 km/h.

FOR BEST RESULTS:

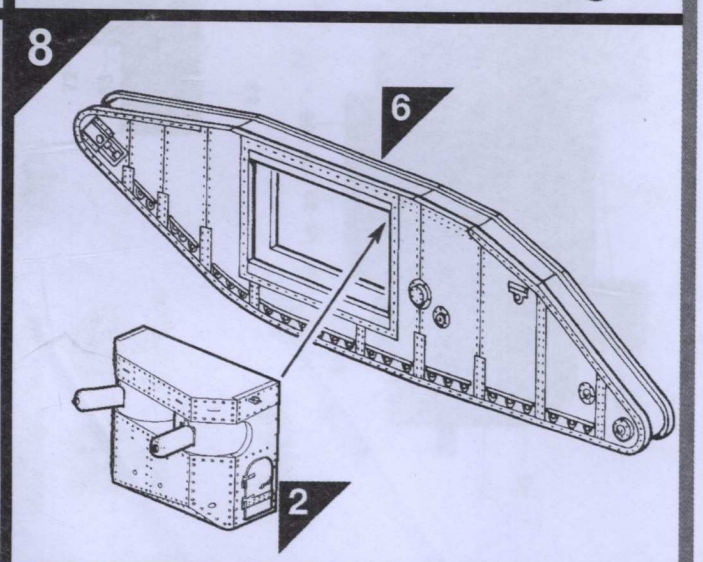
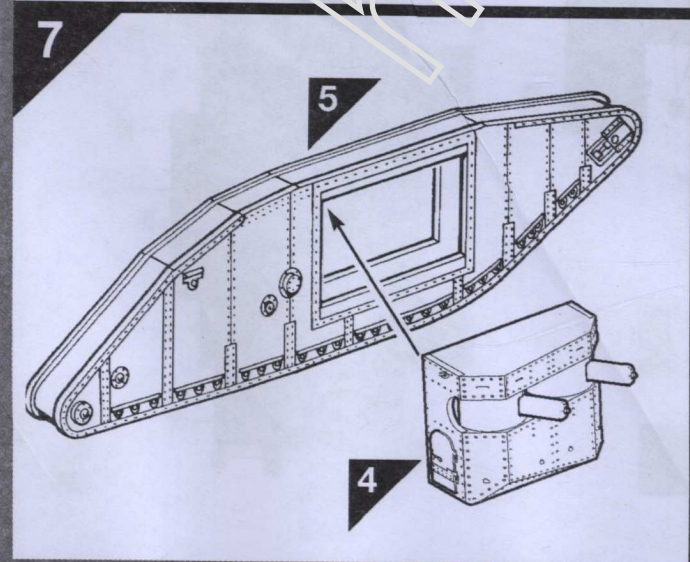
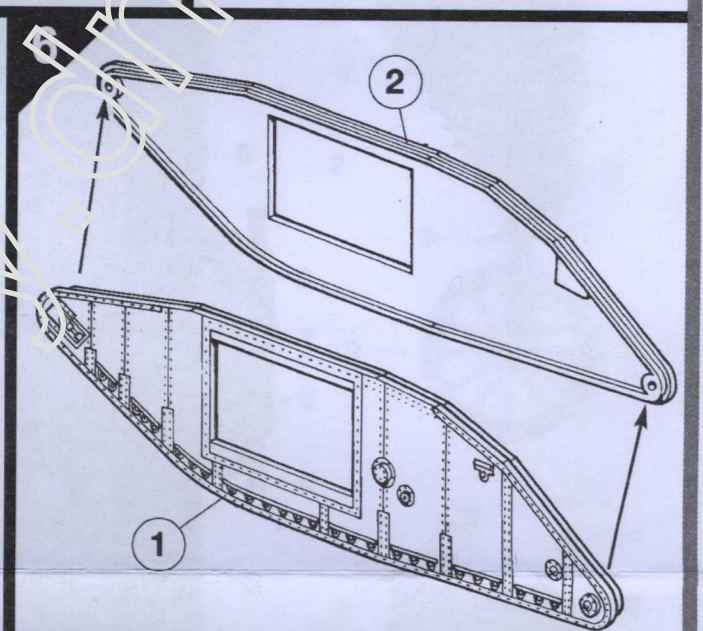
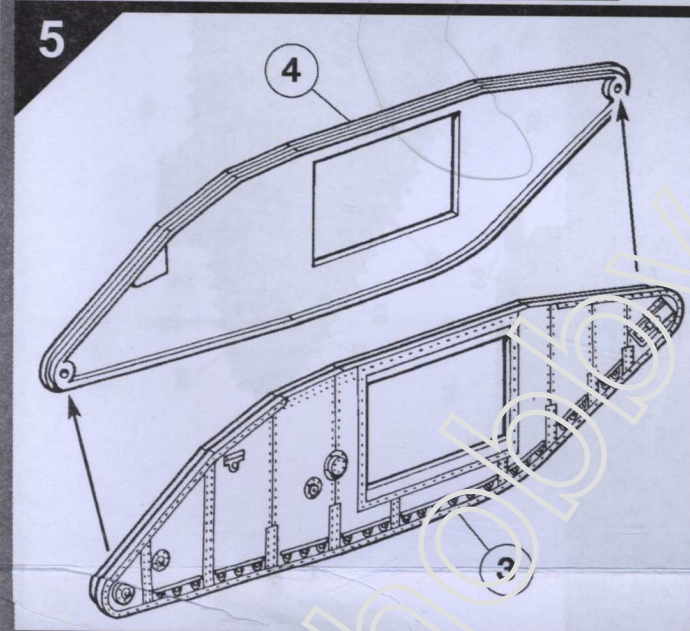
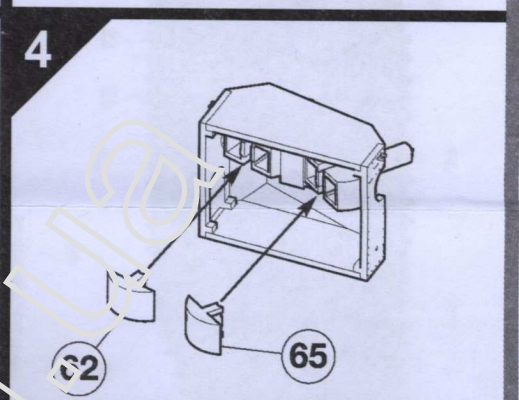
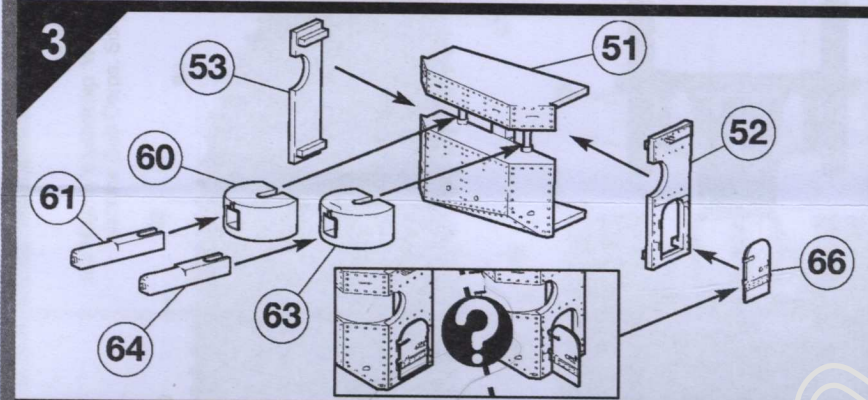
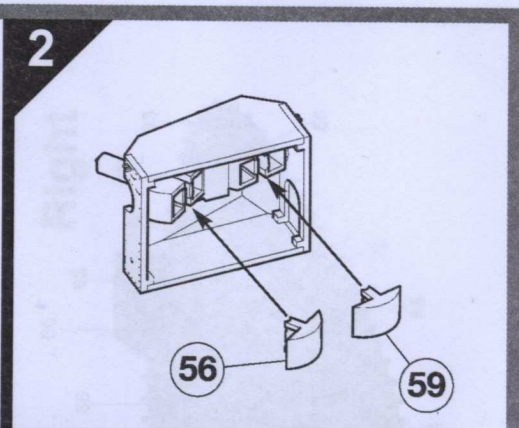
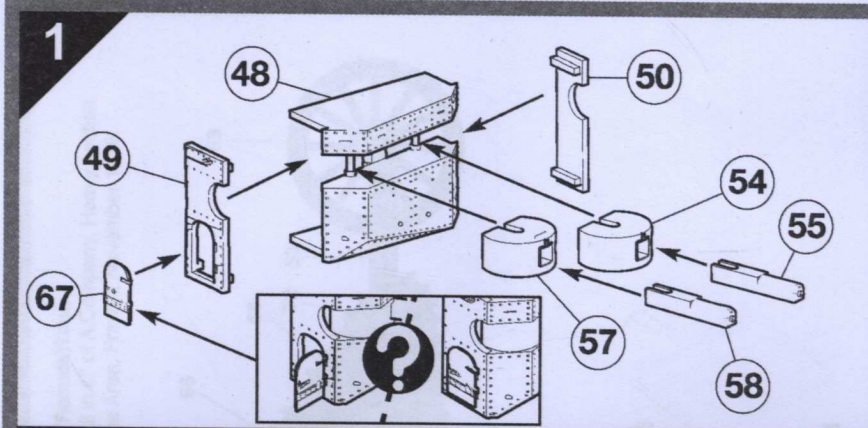
Surfaces to be painted should be clean — before parts are removed from the sprue, wash in warm, soapy water, rinse and dry thoroughly. Stir paints thoroughly before use.

PLEASE NOTE:

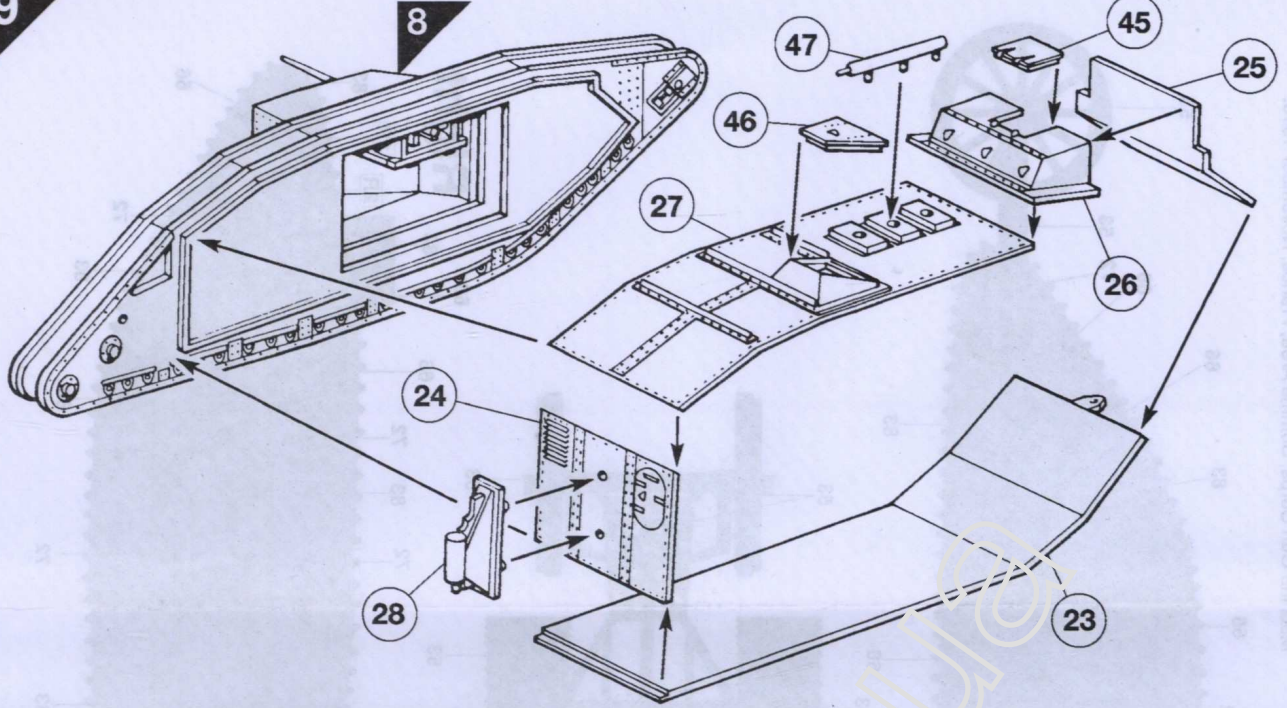
Some parts in the kit may not be required to build the model specified.

HORNBY HOBBIES

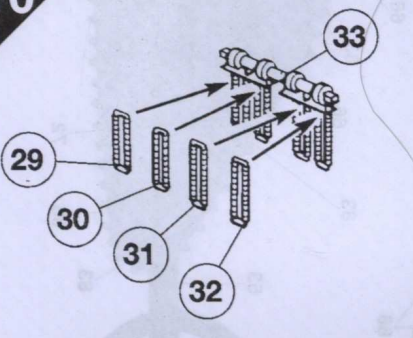




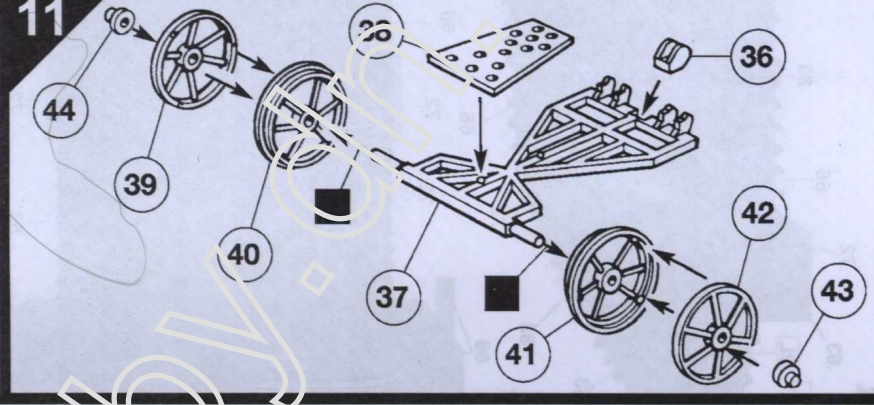
9



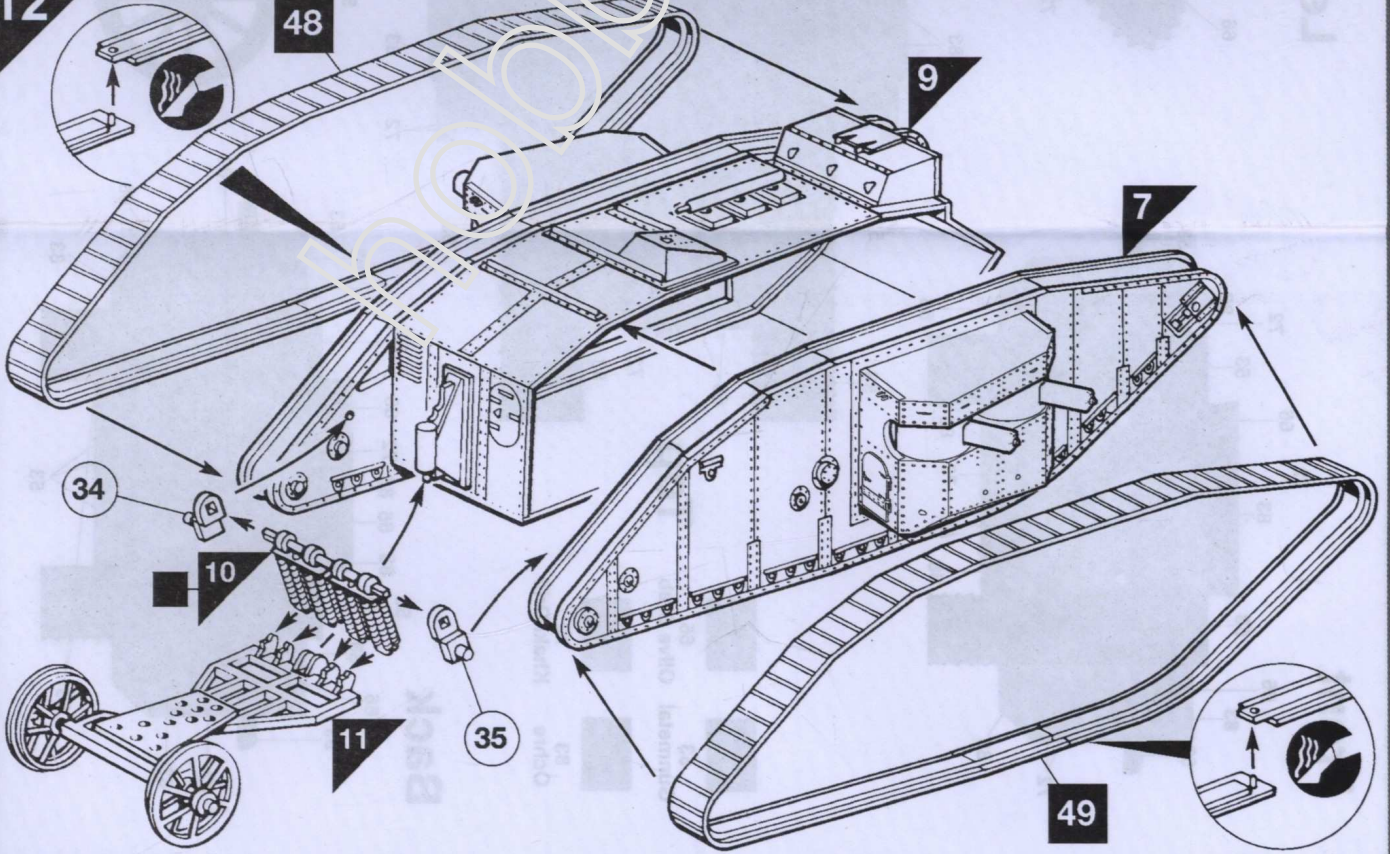
10



11



12

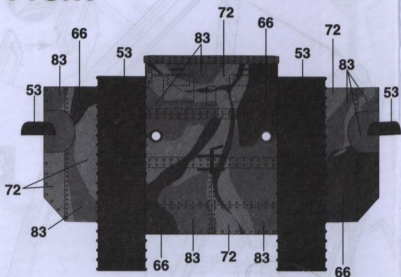


© 2008 LEGO Group. LEGO is a registered trademark of LEGO Group, Ltd. All Rights Reserved. LEGO Technic, the Technic logo, Minifigure, the Minifigure logo, and all other marks contained herein are trademarks of LEGO Group, Ltd. All other marks contained herein are the property of their respective owners.

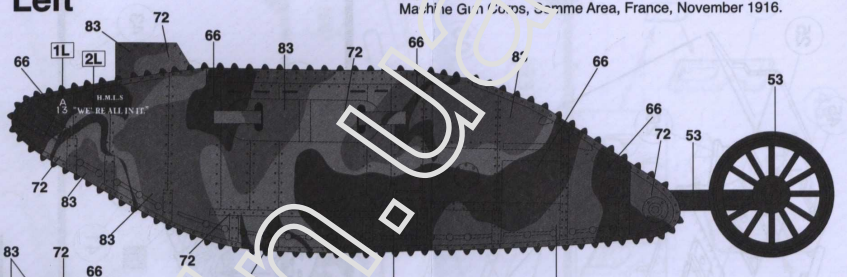
Mark 1 (Female) Tank

His Majesty's Landship, "We're all in it" of A Company, Heavy section, Machine Gun Corps, Comme Area, France, November 1916.

Front



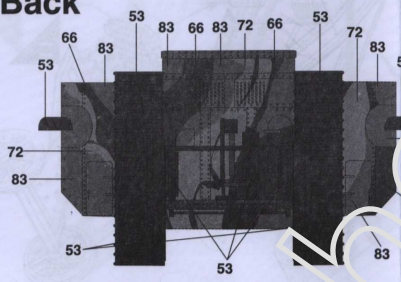
Left



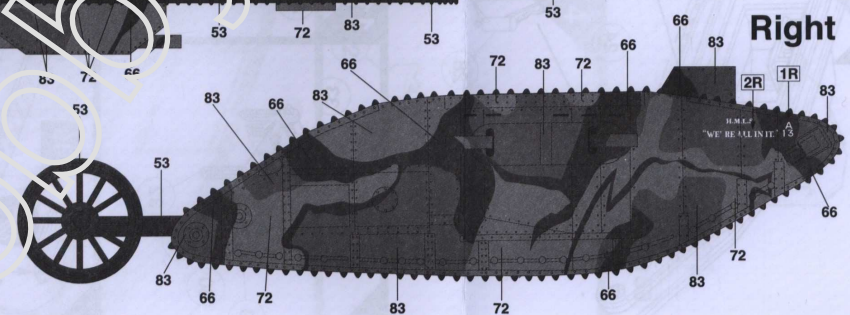
Top



Back



Right



- 53 Gunmetal
- 66 Olive Drab
- 83 Ochre
- 72 Khaki Drill