



1:72 Vickers Wellington Mk.II

A08021 SCALE MODEL CONSTRUCTION KIT | Wingspan: 365mm Fuselage Length: 272mm | Two Decal Schemes Included

EN The Wellington was a long range medium bomber designed and developed for the RAF during the 1930s at Vickers Brooklands factory. Using the fabric-covered geodesic lattice structure originally developed by Barnes Wallis for airships, the airframe quickly gained a reputation for strength and the ability to withstand impressive amounts of damage from enemy fire when the Wellington went to war in 1939. Serving alongside the Whitley and Hampden, the Wellington suffered badly in unescorted daylight raids at the start of the war but once moved to night operations it was able to operate effectively and despite being withdrawn from frontline roles after 1943 it was still being produced at the end of the war, the only RAF bomber to be in constant production throughout the conflict. It was an adaptable aircraft, some marks were powered by Merlin engines instead of the original radials and others were fitted with radar for anti-submarine work with Coastal Command. The Wellington was a much loved and popular aircraft which was universally

referred to by the nickname 'Wimpy' after a well-known wartime cartoon character.

Specification

Maximum Speed: 235 mph (378km/h)

Range: 2,550 miles (4,106 km)

Wingspan: 86 ft 2 in (26.27m)

Length: 64 ft 7 in (19.69 m)

Armament: 6 to 8 .303in Browning Machine Guns and 4,500Lb of bombs

FR Le Wellington était un bombardier moyen à longue portée, conçu et développé pour la RAF dans l'usine de Vickers à Brooklands pendant les années 1930. Sa structure géodésique en forme de lacis recouvert de textiles avait été élaborée à l'origine par Barnes Wallis pour les dirigeables. Sa cellule aéronautique a rapidement acquis une réputation de grande résistance avec la capacité de supporter des dégâts majeurs à partir des tirs ennemis lors du début du Wellington dans la Deuxième Guerre mondiale en 1939. En service aux côtés du Whitley et du Hampden au commencement du conflit, le Wellington a beaucoup souffert lors des raids de jour sans escorte. Cependant, passé aux opérations nocturnes, il a pu fonctionner efficacement. Bien qu'il ait été retiré des rôles de première ligne après 1943, il était le seul bombardier de la RAF en production continue jusqu'à la fin du conflit. C'était un appareil adaptable : certains modèles étaient propulsés par des moteurs Merlin au lieu des moteurs en étoile d'origine, et d'autres étaient munis d'un radar pour les missions anti-sous-marines du Coastal Command. Le Wellington s'est révélé être un

avion bien-aimé et populaire, surnommé partout 'Wimpy' d'après un célèbre personnage de bande dessinée pendant la Guerre.

Spécification

Vitesse maximale: 378 km/h

Autonomie: 4.106 km avec carburant maximum

Envergure: 26,27 m

Longueur: 19,69 m

Armement: 6 à 8 mitrailleurs de 7,7mm et 2.000 kg de bombes

DE Die Wellington war ein mittelschwerer Langstreckenbomber, der in den 1930er Jahren für die RAF im Vickers-Werk Brooklands entworfen und entwickelt wurde. Die Konstruktion basierte auf einer vom Chefkonstrukteur Barnes Wallis ursprünglich für Luftschiffe vorgesehenen geodätischen Gitterstruktur mit Stoffbespannung. Das Flugwerk war bald für seine Stärke bekannt, wobei bei Beschuss hauptsächlich das Gewebe und nicht das Gerippe beschädigt wurde. In dieser Ausführung wurde die Wellington 1939 erstmalig im Krieg verwendet. Zusammen mit der Whitley und Hampden eingesetzt, erwies sich die Wellington aber bei unbegleiteten Tageslichtangriffen als hochgradig verwundbar. Sobald sie aber zu Nachteinsätzen abgezogen wurde, operierte sie durchaus erfolgreich. Zwar wurde sie nach 1943 nicht mehr in Frontlinieneinsätzen geflogen, wurde aber zu Kriegsende weiterhin hergestellt. Damit war sie der einzige Bomber der RAF, der im gesamten Kriegsverlauf produziert wurde. Die Wellington war vielseitig einsetzbar. Manche Versionen waren mit Merlin-Triebwerken anstelle der ursprünglich eingebrachten Sternmotoren ausgestattet; andere wieder waren mit Radar zur U-Boot-Bekämpfung mit dem Coastal

Command ausgestattet. Die Wellington war ein geschätztes und allgemein bekanntes Flugzeug. Nach einer in den 1930er Jahren populären Zeichentrickfigur war sie allgemein unter dem Spitznamen „Wimpy“ bekannt.

Spezifikation

Maximale Geschwindigkeit: 378 km/h

Reichweite: 4.106 km mit maximaler Treibstoffladung

Spannweite: 26,27 m

Länge: 19,69 m

Waffnung: sechs bis acht 7,7 mm Browning MG und 2000 kg Bomben.

ES El Wellington fue un bombardero de largo alcance y tamaño medio diseñado y desarrollado para la RAF durante la década de 1930 en la fábrica de Vickers Brooklands. Usando la estructura de celosía geodésica cubierta de tela originalmente desarrollada por Barnes Wallis para el uso en dirigibles, el Wellington no tardó en alcanzar fama por su resistencia y capacidad de soportar fuego enemigo desde sus primeras acciones de guerra en 1939. Prestando servicio junto a Whitley y Hampden, el Wellington sufrió importantes daños en incursiones sin escolta durante el comienzo de la guerra, en cuanto se le destinó a operaciones nocturnas, pudo operar con eficacia y, tras ser retirado de las operaciones en primera línea después de 1943, siguió en producción hasta el final del conflicto, siendo el único bombardero de la RAF que se mantuvo en producción constante durante toda la guerra. Fue un aparato con gran capacidad de adaptación; algunos modelos contaban con motores Merlin en lugar de los motores radiales originales, y otros fueron equipados con radares para operaciones antisubmarinas del Mando Costero.

El Wellington gozó de gran popularidad y fue conocido universalmente como 'Wimpy', el protagonista de una tira cómica muy famosa durante los años de la guerra.

Especificación:

Velocidad máxima: 378 km/h

Autonomía: 4106 km con carga máxima de combustible

Envergadura: 26,27 m

Longitud: 19,69 m

Armamento: Entre 6 y 8 ametralladoras Browning de 7,7 mm y 2000 kg de bombas

SV Wellington var ett bombflygplan i mellanklassen med lång räckvidd som RAF både ritade och utvecklade på Vickers Brooklands fabrik under 1930-talet. Skrovet, som tillverkades av samma tygträckta, geodesiska struktur som Barnes Wallis ursprungligen utvecklade för luftskepp, fick snabbt rykte om sig att vara tåligt och förmöget att motstå omfattande skador från fiendeeld när Wellington sattes i strid 1939. Wellington, som tjänstgjorde tillsammans med Whitley- och Hampden-plan, utsåmsades stora skador under icke-eskoterade dagsljusräder i krigets inledande skede, men visade sig mer effektivt när det så småningom sattes in under nattetid. Trots att planet drogs tillbaka från frontlinjen efter 1943 fortsatte det att produceras fram till krigsslutet — det enda RAF-bombplan som producerades kontinuerligt under konflikten. Det var ett anpassningsbart flygplan: vissa versioner drevs med Merlin-motorer istället för de ursprungliga radiella motorerna, och andra bestyckades med radar för ubåtsjakter tillsammans med Coastal

Command. Wellington var ett mycket uppskattat flygplan som i folkmun döptes till "Wimpy" efter en berömd seriefigur under kriget.

Specifikation:

Maximal hastighet: 378 km/h

Räckvidd: 4106 km med full tank

Spännvidd: 26,27 m

Längd: 19,69 m

Bestyckning: 6 till 8 st. 7,7 mm Browning-kulsprutor och 2 000 kg bomber

Airfix would like to thank Brooklands Museum (<https://www.brooklandsmuseum.com/>) for their assistance with this project.



FOR BEST RESULTS:

Surfaces to be painted should be clean — before parts are removed from the sprue, wash in warm, soapy water, rinse and dry thoroughly. Stir paints thoroughly before use.

PLEASE NOTE:

Some parts in the kit may not be required to build the model specified.



Manufactured by: Hornby Hobbies Ltd Westwood, Margate, Kent, CT9 4JX, UK +44(0)1843 233525 customerservices.uk@hornby.com

EU Authorised Representative: Hornby Italia SRL Viale dei Caduti, 52/A6, Castel Mella (BS), Italy, 25030 +39 0687501292 customerservices.it@hornby.com

ASSEMBLY INSTRUCTIONS

EN Study drawings and practise assembly before cementing parts together. Carefully scrape paint from cementing surfaces. All parts are numbered. Paint small parts before assembly. To apply decals cut sheet as required, dip in warm water for a few seconds, slide off backing into position shown. Use in conjunction with box artwork. Not appropriate for children under 36 months of age, due to the presence of small detachable parts.

FR Étudier attentivement les dessins et simuler l'assemblage avant de coller les pièces. Gratter soigneusement toute peinture sur les surfaces à coller. Toutes les pièces sont numérotées. Peindre les petites pièces avant l'assemblage. Pour coller les décalcomanies, découper le motif, le plonger quelques secondes dans de l'eau chaude puis le poser à l'endroit indiqué en décollant le support papier. Utiliser conjointement avec les illustrations sur la boîte. Ne convient pas aux enfants de moins de 36 mois - présence de petits éléments détachables.

DE Vor dem Zusammenkleben der Teile die Zeichnungen sorgfältig ansehen und die zu verklebenden Teile zur Vermeidung möglicher Fehler versuchsweise zusammenfügen. Dann an den Klebeflächen vorhandene Farbbeschichtung vor dem Zusammenkleben vorsichtig abkratzen. Alle Bestandteile sind mit Nummern versehen. Kleine Teile vor dem Zusammenbau bemalen. Abziehbilder wie gewünscht ausschneiden. Vor dem Anbringen einige Sekunden in warmes Wasser tauchen und dann vom Trägerpapier in Ihre vorgesehene Position schieben. Dabei die Abbildungen auf der Schachtel beachten. Nicht für Kinder unter 36 Monaten geeignet, da abnehmbare bzw. lose angebrachte Kleinteile enthalten sind.

ES Estudiar los dibujos y practicar el montaje antes de pegar las piezas. Raspar cuidadosamente la pintura en las superficies de contacto antes de pegar las piezas. Todas las piezas están numeradas. Es conveniente pintar las piezas pequeñas antes de su montaje. Para aplicar las calcomanías, cortarlas de la hoja, sumergirlas en agua tibia durante unos segundos y deslizarlas a la posición indicada. Utilizar en conjunción con la ilustración de la caja. No es adecuado para niños menores de 36 meses, ya que contiene piezas pequeñas que podrían soltarse.

SV Studera bilderna noggrant och sätt ihop delarna innan du limmar ihop dem. Skrapa försiktigt bort färg från limmade delar. Alla delarna är numererade. Måla smådelarna före ihopsättning. Sätt fast delarna genom att klippa ark, doppa i varmt vatten några sekunder och låta baksidan glida på plats som bilden visar. Använd enligt bildanvisningarna på kartongen. Rekommenderas ej för barn under 3 år. Innehåller löstagnbara smådelar.

NL Tekeningen bestuderen en delen in elkaar zetten alvorens deze te lijmen. Lak voorzichtig van lijmvlakken afschrapen. Alle delen zijn genummerd. Kleine delen vóór montage verven. Voor aanbrengen van stickers, gewenste stickers uit het vel knippen, een paar seconden in warm water dompelen en dan van het schutblad af op afgebeelde plaats schuiven. Hierbij afbeelding op doos raadplegen. Niet geschikt voor kinderen onder 3 jaar, omdat kleine deeltjes gemakkelijk kunnen losraken.

PO Przed przystąpieniem do sklejania przestuduj uważnie rysunki i przećwicz składanie części. Ostrożnie zeskrub ze sklejanych powierzchni farbę. Wszystkie części są ponumerowane. Drobne części pomaluj przed ich złożeniem. Celem przeniesienia kalkomanii wytnij ją z arkusza, zanurz na kilka sekund w letniej wodzie i zsuń z podłoża na wymagane miejsce. Używaj w połączeniu ze wzorami na pudełku. W związku z obecnością wielu drobnych, rozbieralnych części, nieodpowiednie dla dzieci poniżej 3 lat.

IT Studiare i disegni ed esercitarsi a montare i vari pezzi prima di fissarli con la colla. Raschiare con cura le tracce di vernice dalle superfici da incollare. Tutti i pezzi sono numerati. Verniciare i pezzi di piccole dimensioni prima di montarli. Per applicare le decalcomanie, ritagliare il foglio nel modo richiesto, immergere in acqua calda per alcuni secondi, quindi staccare la decalcomania dalla carta di supporto e posizionarla nel punto desiderato. Usare le decalcomanie come indicato nell'illustrazione riportata sulla confezione. Non adatto a bambini di età inferiore a 36 mesi per la presenza di componenti di piccole dimensioni che potrebbero staccarsi.

PT Estudiar atentamente os desenhos e experimentar a montagem. Raspar cuidadosamente as superfícies de modo a eliminar pintura antes de colar. Todas as peças estão numeradas. Pintar as pequenas peças antes de colar. Para aplicar as decalcomanias, cortar as folhas e mergulhar em água morna por alguns segundos, depois deslizar e aplicar no respectivo lugar, como indicado nas ilustrações na caixa. Não convém a uma criança de menos de 36 meses devido à presença de pequenos elementos destacáveis.

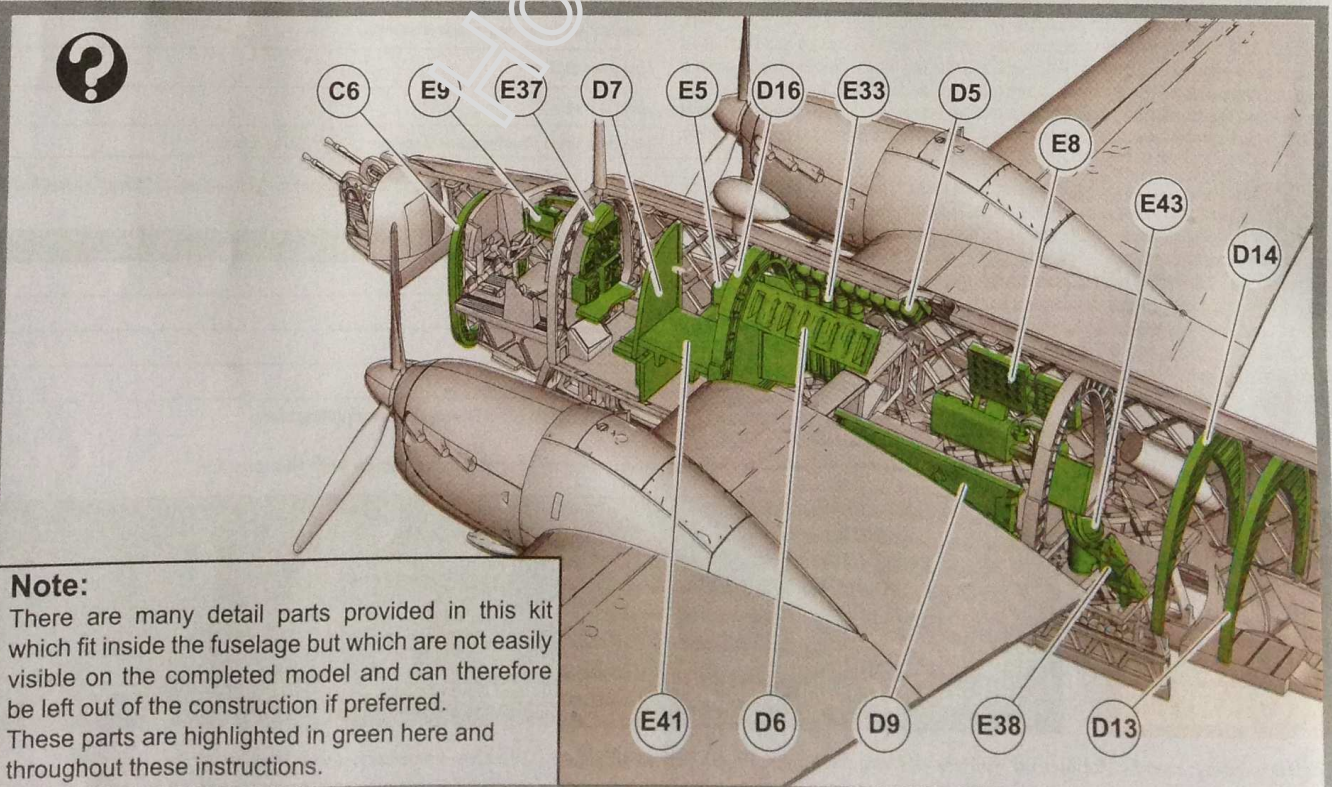
EL Μελετήστε προσεκτικά τα σχέδια και συναρμολογήστε για πρώτη φορά τα κομμάτια χωρίς να τα συγκολλήσετε. Αφαιρέστε επιμελώς την πλαστική βαφή από τις επιφάνειες τις οποίες θα συγκολλήσετε. Όλα τα κομμάτια είναι αριθμημένα. Χρωματίστε τα μικρά κομμάτια πριν από τη συναρμολόγηση. Για να κολλήσετε τις χαλκομανίες, κόψτε γύρω από το σχέδιο όπως απαιτείται, βυθίστε το μερικά δευτερόλεπτα σε χλιαρό νερό και μετά τοποθετήστε το στη θέση που υποδεικνύεται, αφαιρώντας τη μεμβράνη που το καλύπτει. Λάβετε υπόψη σας ταυτόχρονα την εικονογράφηση του κουτιού. Ακατάλληλο για παιδιά ηλικίας κάτω των 36 μηνών λόγω ύπαρξης μικρών κομματιών που αποσπώνται.

FI Tutustu piirroksiin ja harjoittele kokoamista, ennen kuin liimaat osat yhteen. Raaputa maali varovasti pois liimattavilta pinnolta. Kaikki osat on numeroitu. Maalaa pienet osat ennen kokoamista. Siirtokuvien kiinnittämisessä leikkaa ne arkista tarpeen mukaan. Kasta kuiva lämpimään veteen muutaman sekunnin ajaksi, anna takapuolen liukua kovalle osoitettuun kohtaan. Käytetään yhdessä laatikon kuvituksen kanssa. Ei soositella alle kolmivuotiaille lapsille. Pajon irrottavia pikkusasia.

DA Studér tegningerne nøje og forsøg at sætte delene sammen, inden de klæbes sammen. Skrab forsigtigt malingen af de overflader, der skal klæbes sammen. Alle dele er nummererede. Små dele skal males, før de monteres. Overføringsbillederne påføres ved at klippe dem ud af arket, som påkrævet, dypp dem i varmt vand i nogle få sekunder, hvorefter underlaget glides af i de viste positioner. Påføres ifølge illustrationerne på æsken. Ikke egnet til børn under 3 år på grund af tilstedeværelse af små aftagelige dele.

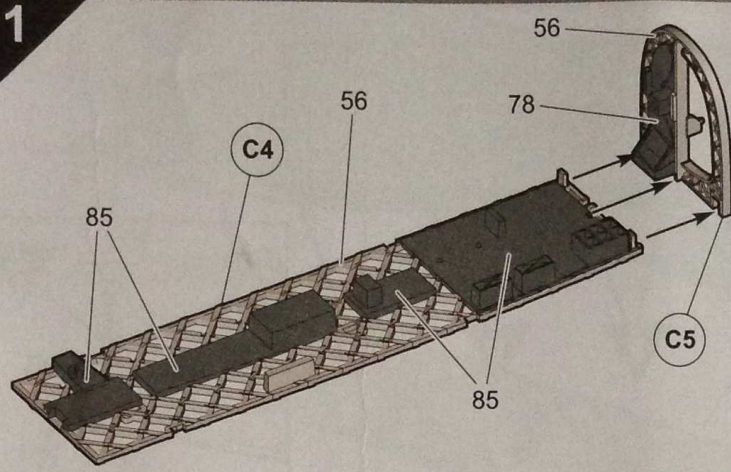
ASSEMBLY ICON INSTRUCTIONS

<p>Assembly phase Phase de montage Montagephase Fase de montaje Monteringsfasen Fase di montaggio Montagefase Fase de montajam Monteringsfase Monteringsfahe Faza skladańia Φάση συναρμολόγησης</p>	<p>Cement Coller Kleben Pegar Limma Incollare Lijmen Colar Klæbes Liimaa Kleić Συγκολλήστε</p>	<p>Do not cement together No pas coller Nicht kleben No pegar Limma inte Non incollare Niet lijmen Não colar Skål ikke klæbes Älä liimaa Nie kleić Μη συγκολλήσετε</p>	<p>Indicates final location Indique l'emplacement final Zeigt Endposition Indica la ubicación definitiva Anger slutmonteringsplats Sede di montaggio finale Geeft uiteindelijke locatie aan "Indica localização final" Viser endelig placering Osoittaa lopullisen sijainnin Oznacza miejsce docelowe Υποδεικνύει τελική θέση</p>	<p>Alternative(s) provided Autre(s) pièce(s) fournie(s) Alternativ(e) mitgeliefert Sveikve(n) piez(a) alternatīva(s) Alternativ(a) del(ar) ingår Opcji o più componenti alternativi forniti Alternatieve onderdelen meegeleverd Peça(s) alternativa(s) fornecida(s) Alternativ(e) del(e) medfølger Valitsoehtoiset osat pakkauksessa Dostępne części zamiennie Παρέχονται εναλλακτικά κομμάτια</p>	<p>Repeat this operation Répéter l'opération Vorgang wiederholen Upprepa åtgärden Ripetere l'operazione Dje verrichting herhalen Repeter a operação Manövrer gentages Toista toimenpite Powtórzyc operację Επανάλαβετε τη διαδικασία</p>	
<p>Decals Dcalcomanias Abziehbild Calcomanias Dekaler Decalcomanie Stickers Decalcomania Billedoverføring Siirtokuvat Kalkomanie Χαλκομανίες</p>	<p>Crystal part Pièce cristal Kristallteil Pieza de cristal Kristalldel Pezzo cristallo Kristallen onderdeel Peça de cristal Kristalstykke Kristallosa Część kryształowa Κομμάτι κρυστάλλου</p>	<p>Weight Lester Beschweren Lastrar Belasta Applicare un peso Verzwaren Lastrar Påfør vægt Aseta vastapaino Obciążać balastem Επιθέστε βάρος</p>	<p>Remove by filing Enlever avec une lime Abfeilen Elijar con lima Taustavälikkeen poistaminen Vernivaren do of afvijlen Removir o mandro Polić / at file væk Polować / wylać / wyciąć / usunąć przy użyciu pilnika Αφαιρέστε λιμάροντας με λίμα</p>	<p>Drill or pierce Perçar Durchbohren Perforar Borra Trapanare o forare Boren of doorboren Furar Gennembor Poraa tai puhkaise Wywierć lub przedzierać Τρυπήστε</p>	<p>Cut Decouper Schneiden Cortar Skär Tagliare Snijden Cortar Skær Leikkaa Przaciąć Κόψτε</p>	<p>Humbrol paint number No peinture Humbrol Humbrol-Farbnummer No de pintura Humbrol Humbrol färg nummer No vernice Humbrol Humbrol verfnummer No de pintura Humbrol Humbrol malingnummer Humbrol-maalnin numero Nr farby Humbrol Νούμερο χρώματος Humbrol</p>

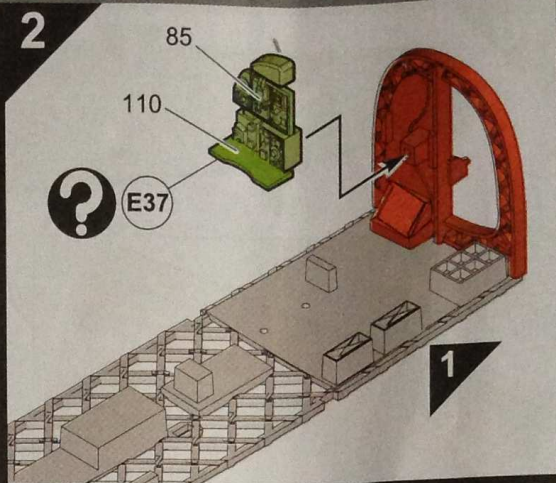


Note:
There are many detail parts provided in this kit which fit inside the fuselage but which are not easily visible on the completed model and can therefore be left out of the construction if preferred. These parts are highlighted in green here and throughout these instructions.

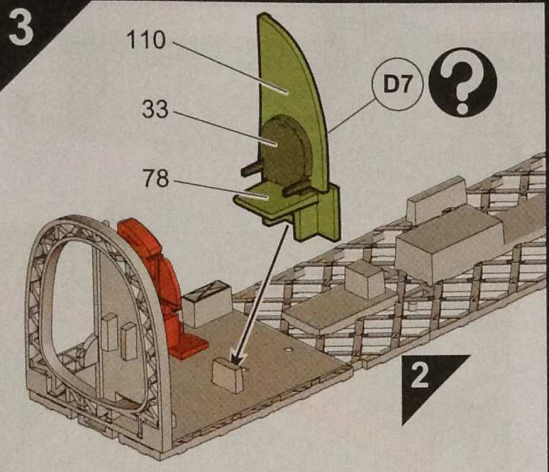
1



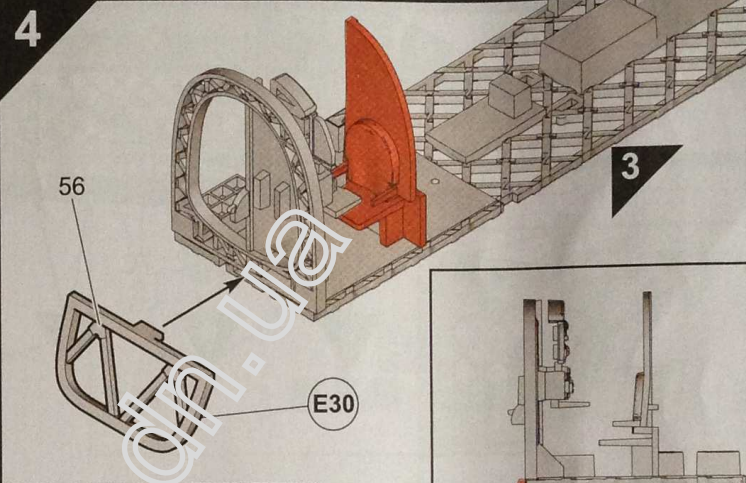
2



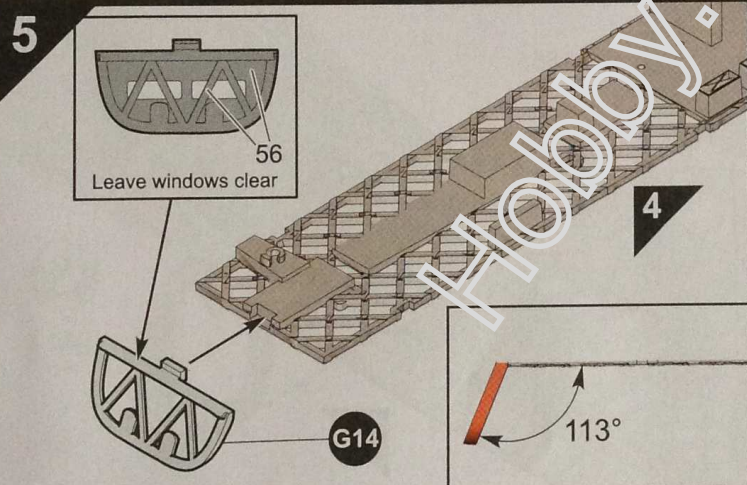
3



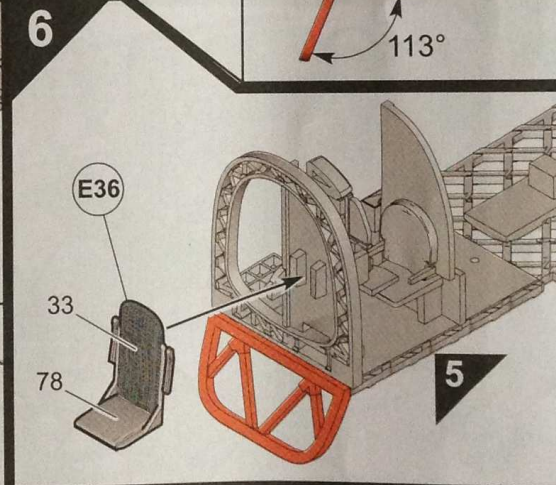
4



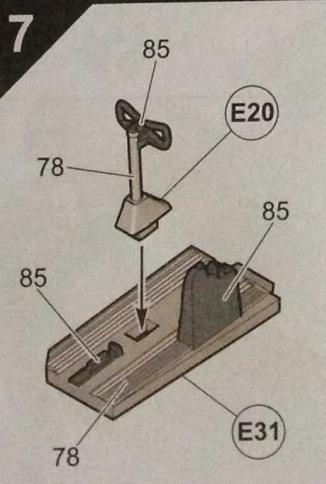
5



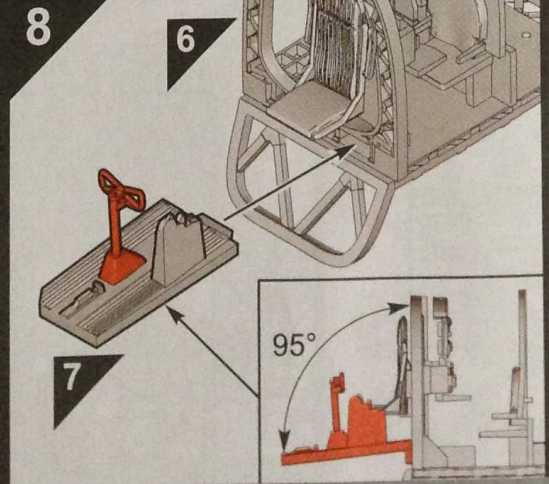
6



7



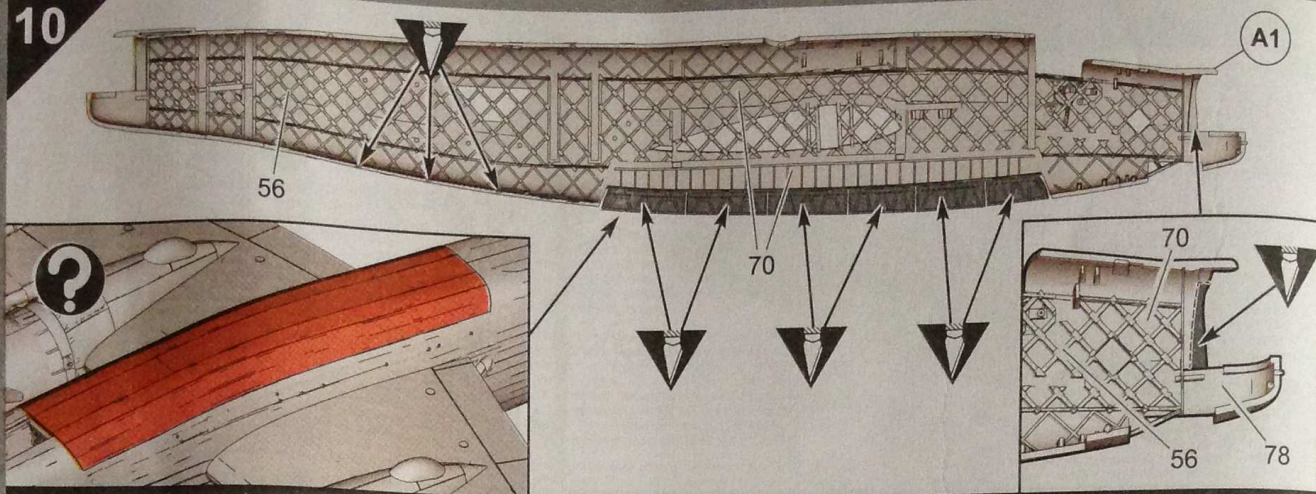
8



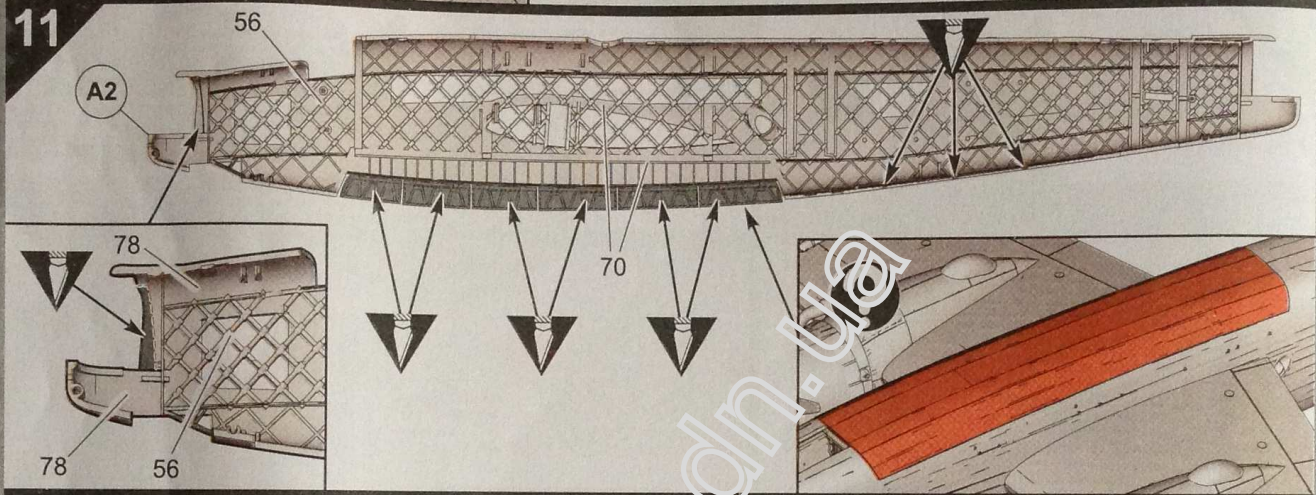
9



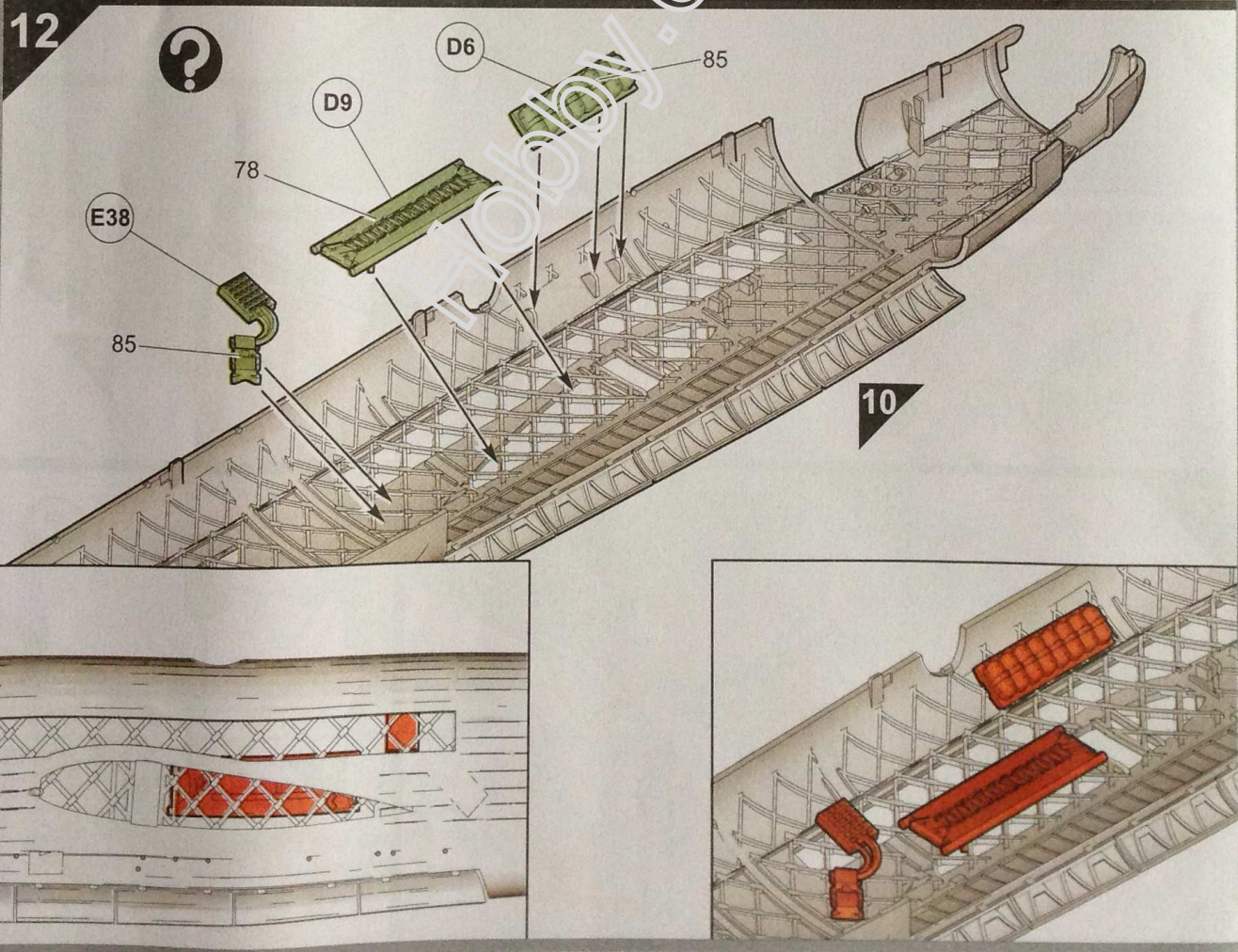
10



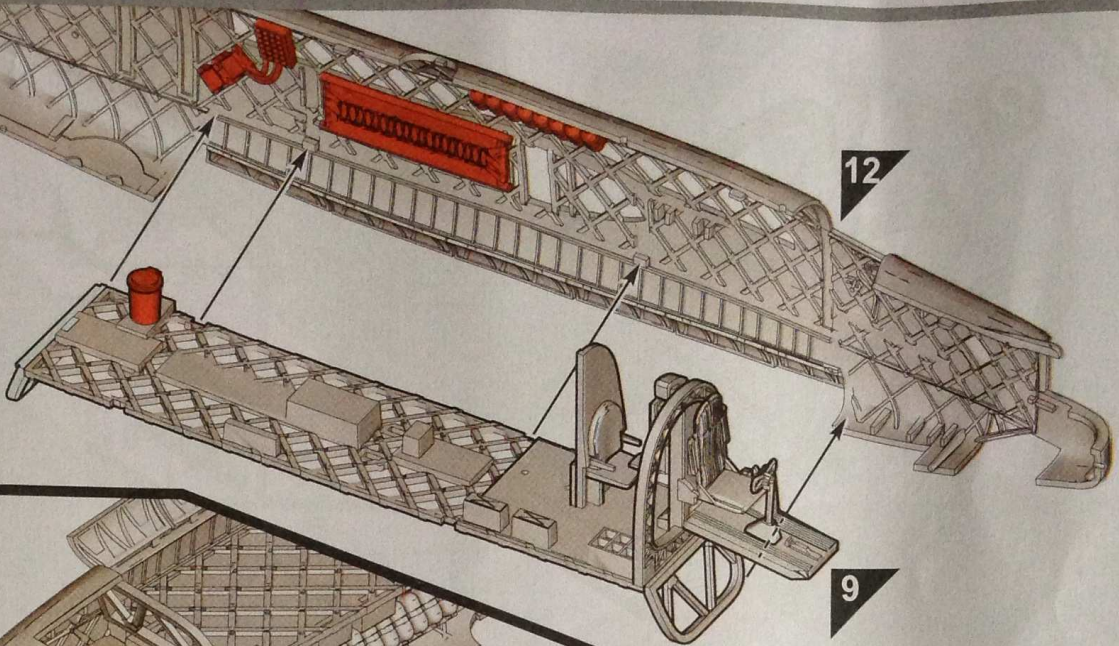
11



12



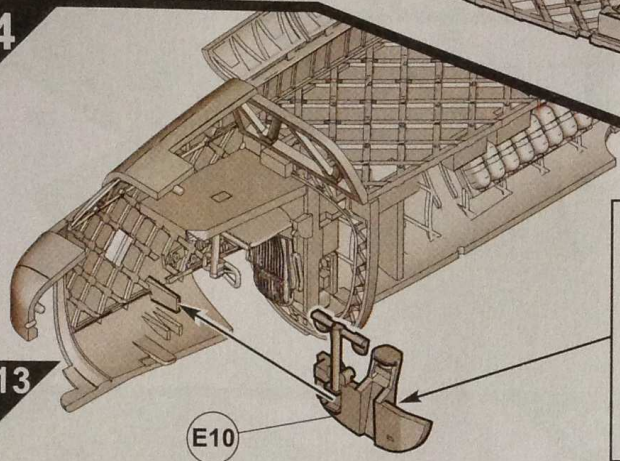
13



12

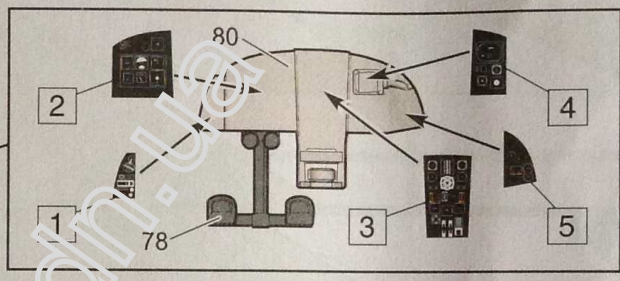
9

14

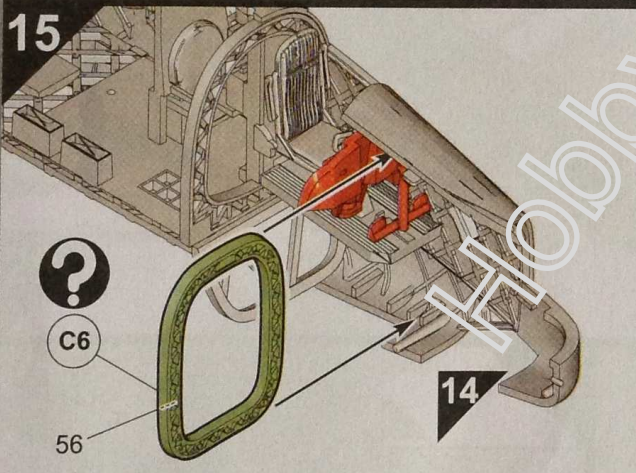


13

E10



15

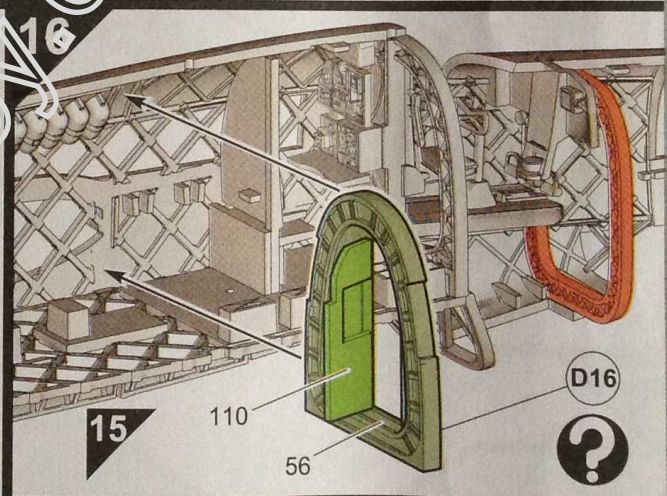


?

C6

56

14



16

15

110

56

D16

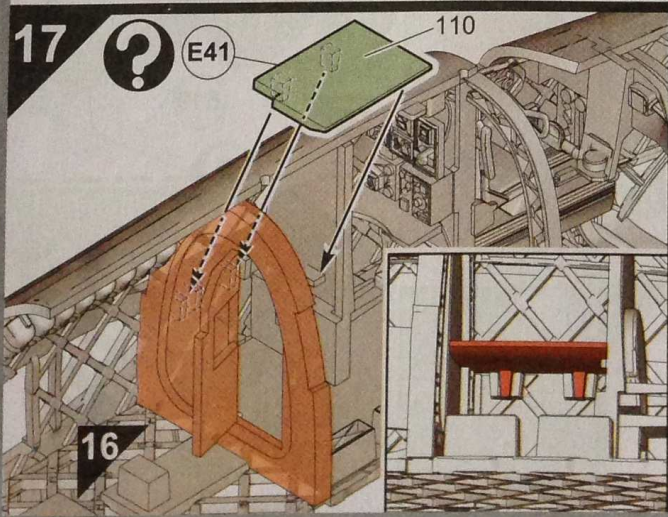
?

17

?

E41

110



16

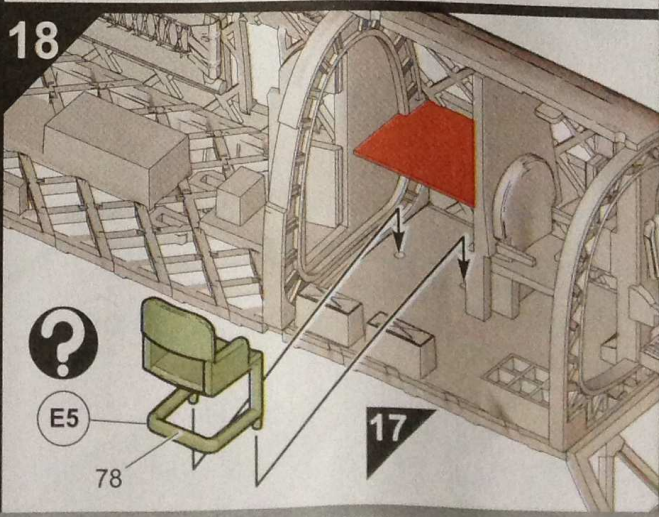
18

?

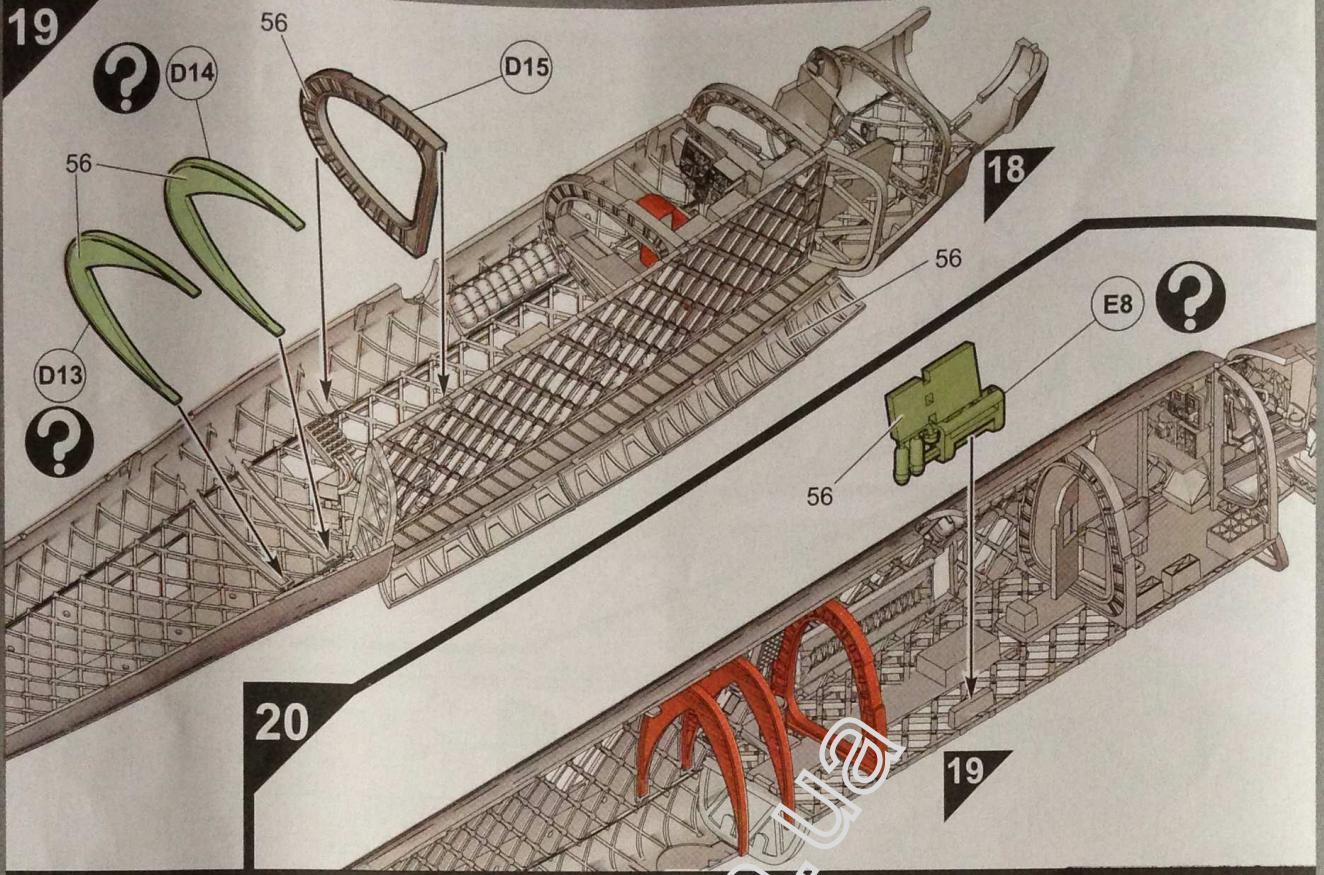
E5

78

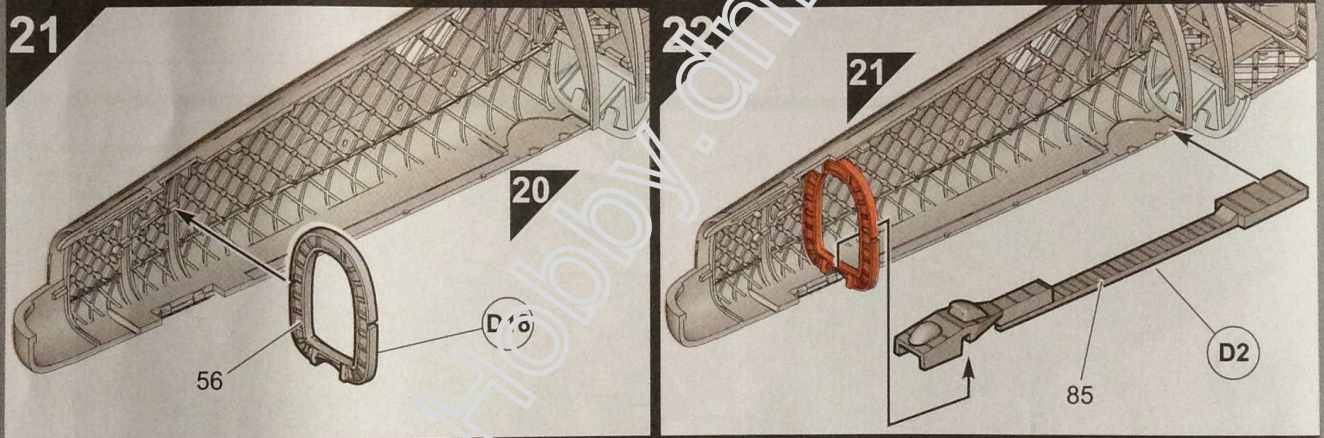
17



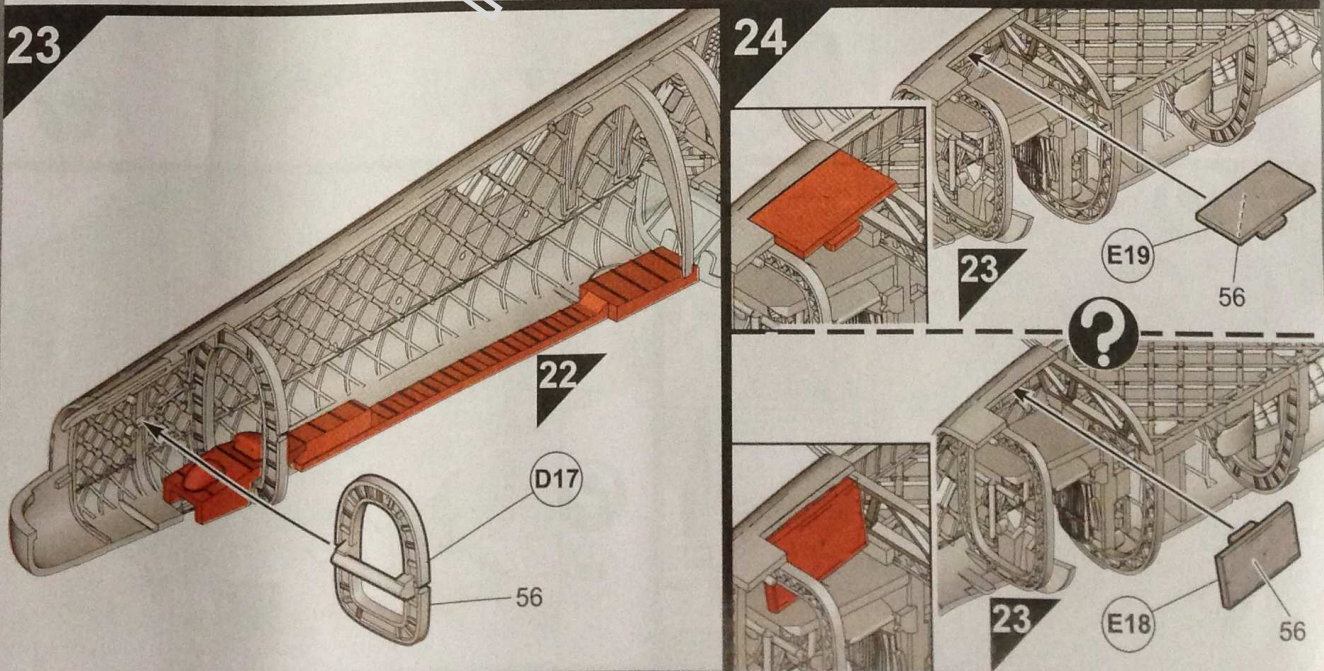
19



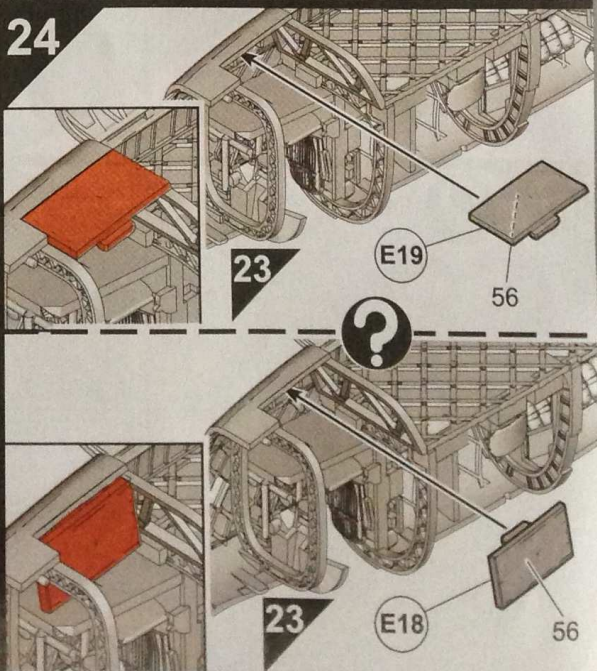
20



21



23



24

25

56

E13

24

26

56

D19

25

27

85

E9

11

28

D5



E33



56

E44

85

24

27

56

29

26

56

C7

28

30

D1

56

29



Hobby.dn.ua

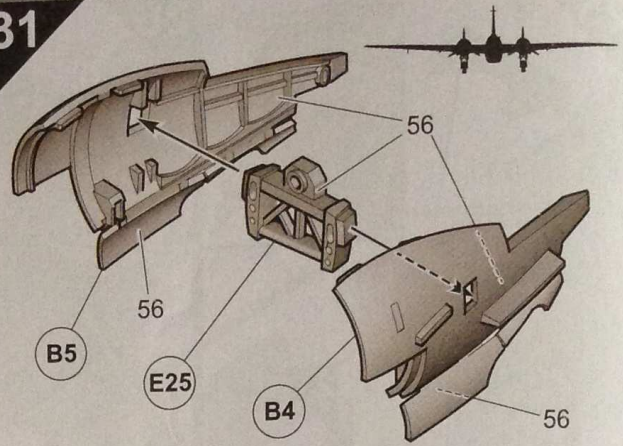


Note: When building the model with undercarriage in the down position, follow steps 31 to 37 on page 8 and miss out steps 38 to 44 on page 9 and step 49 on page 11.

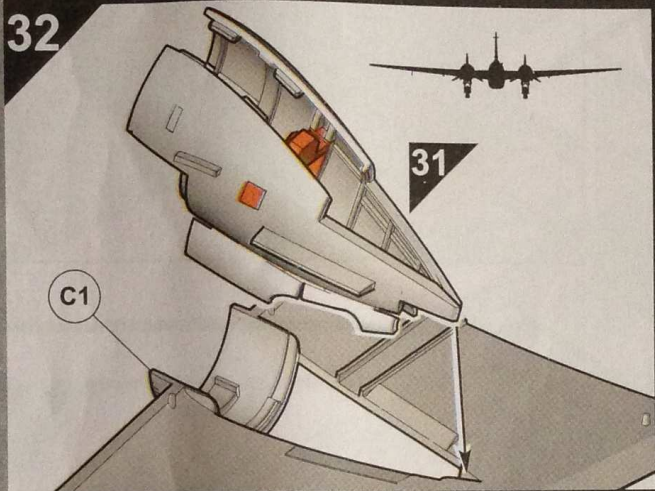


When building the model with undercarriage in the up position, miss out steps 31 to 37 on page 8 and follow steps 38 to 49 on pages 9, 10 and 11. Then miss out steps 50 to 55 on page 11.

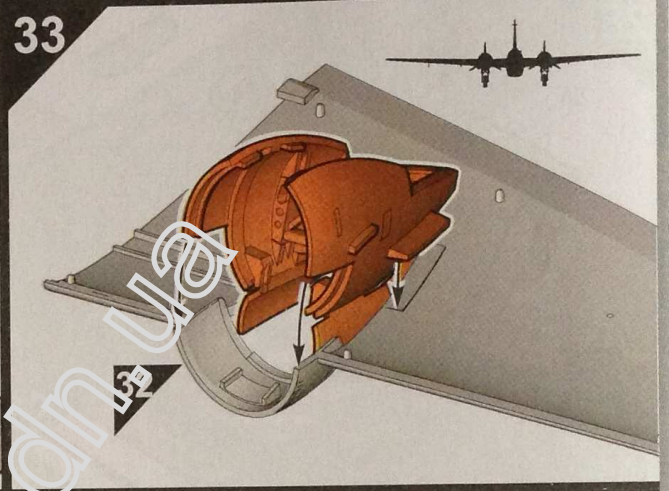
31



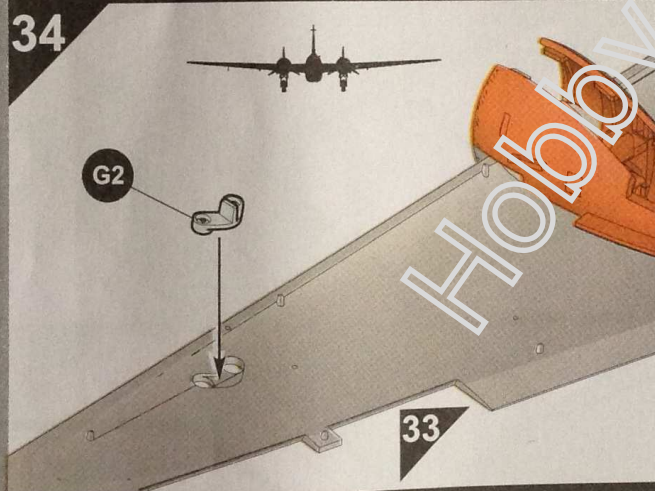
32



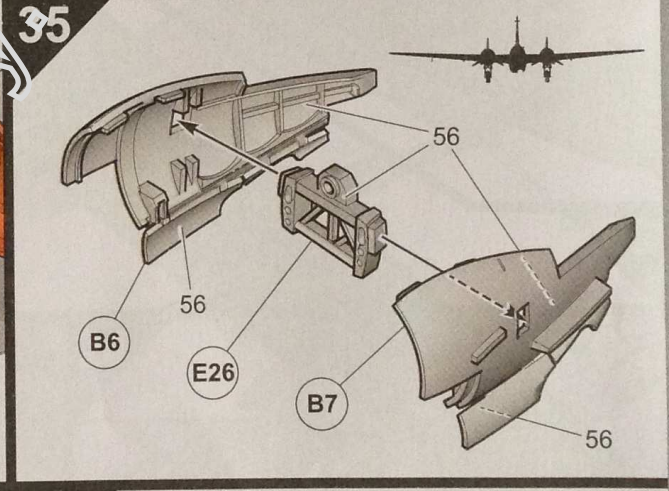
33



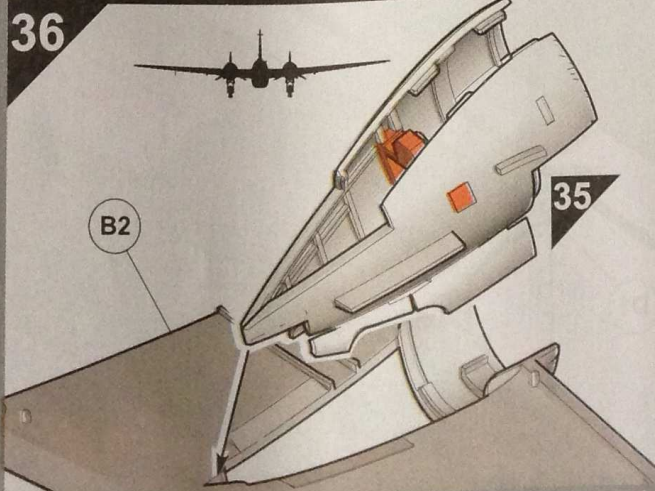
34



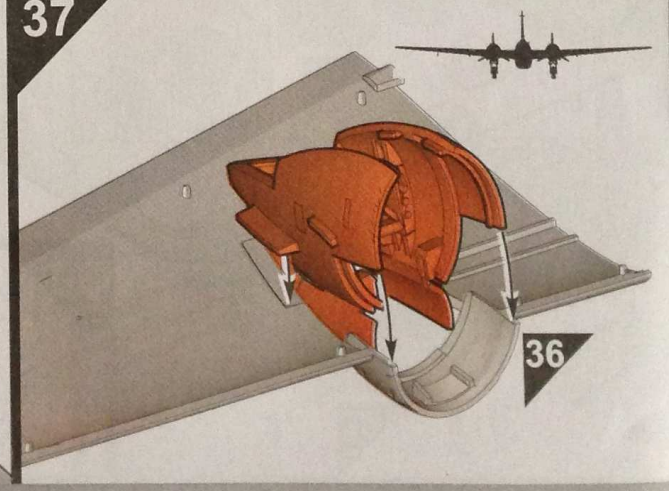
35



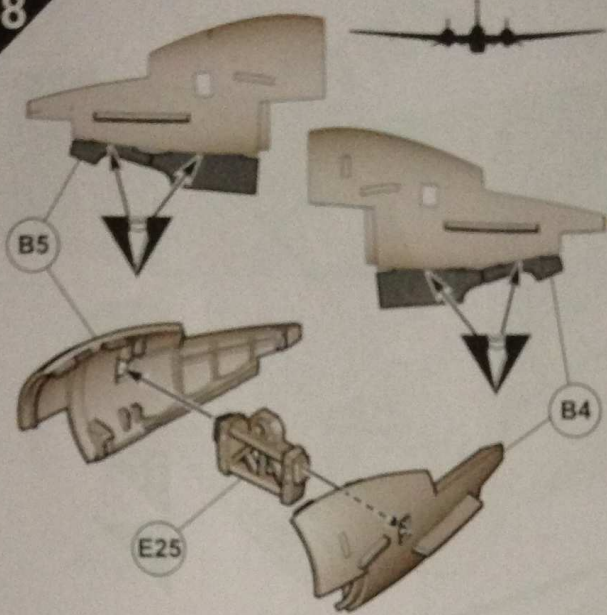
36



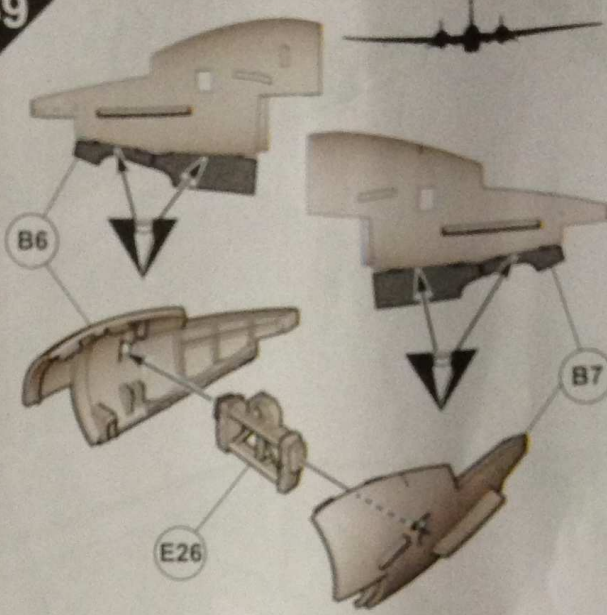
37



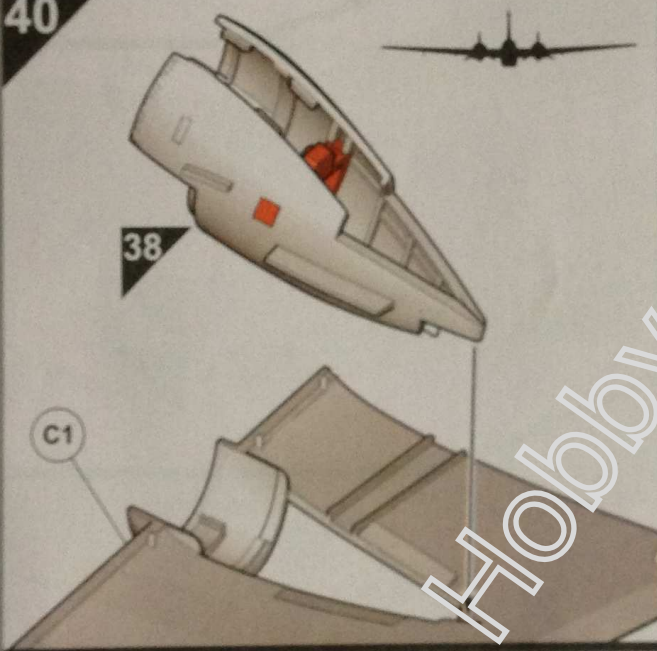
38



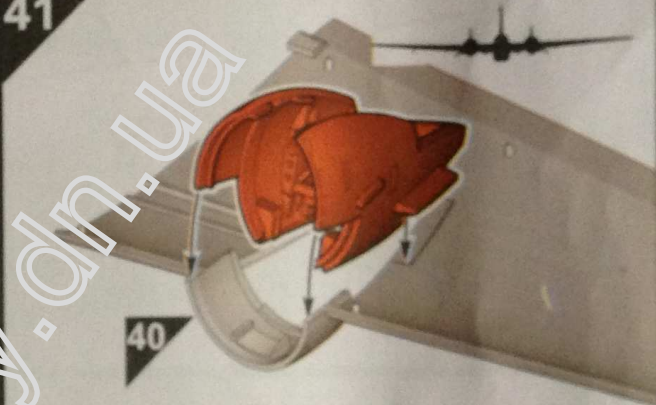
39



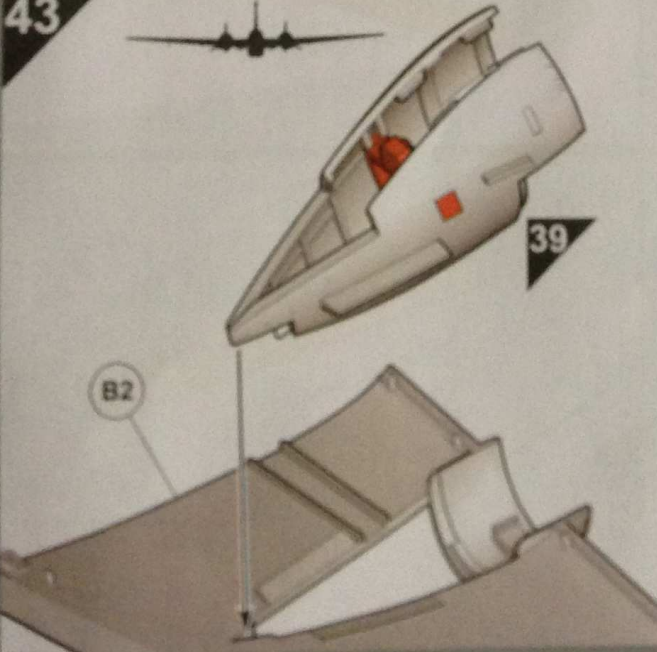
40



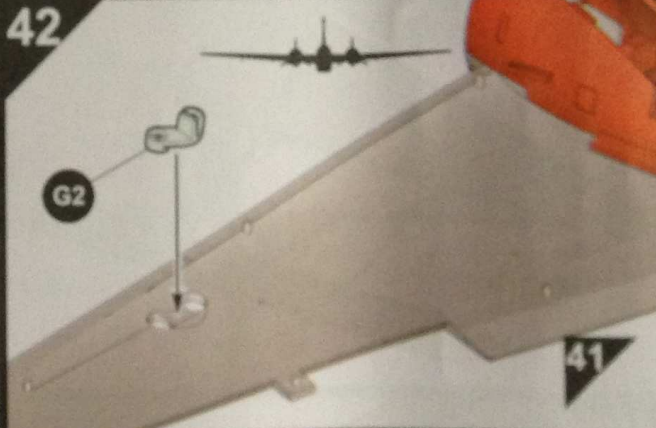
41



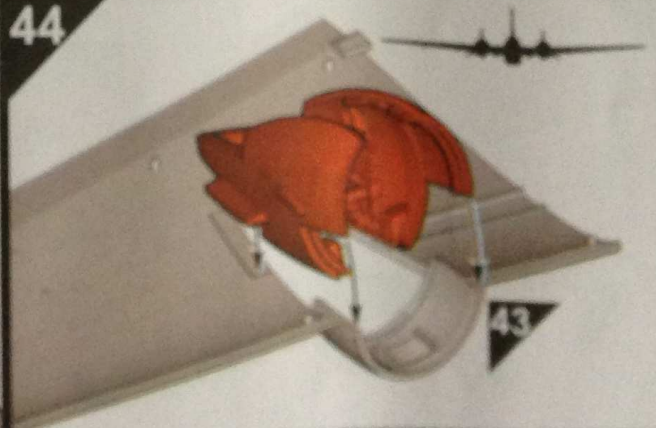
43



42

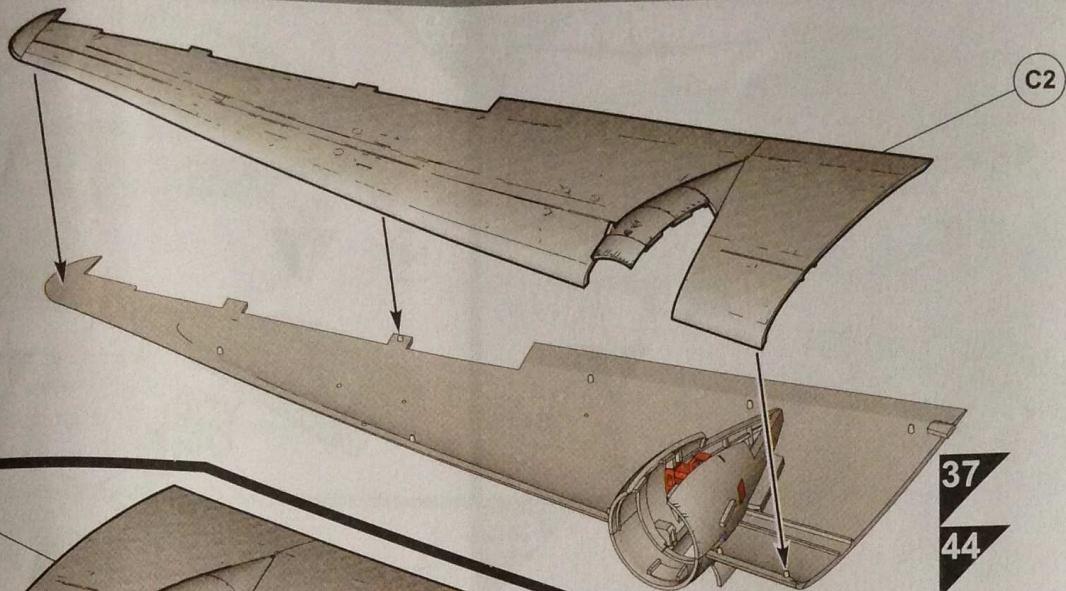


44

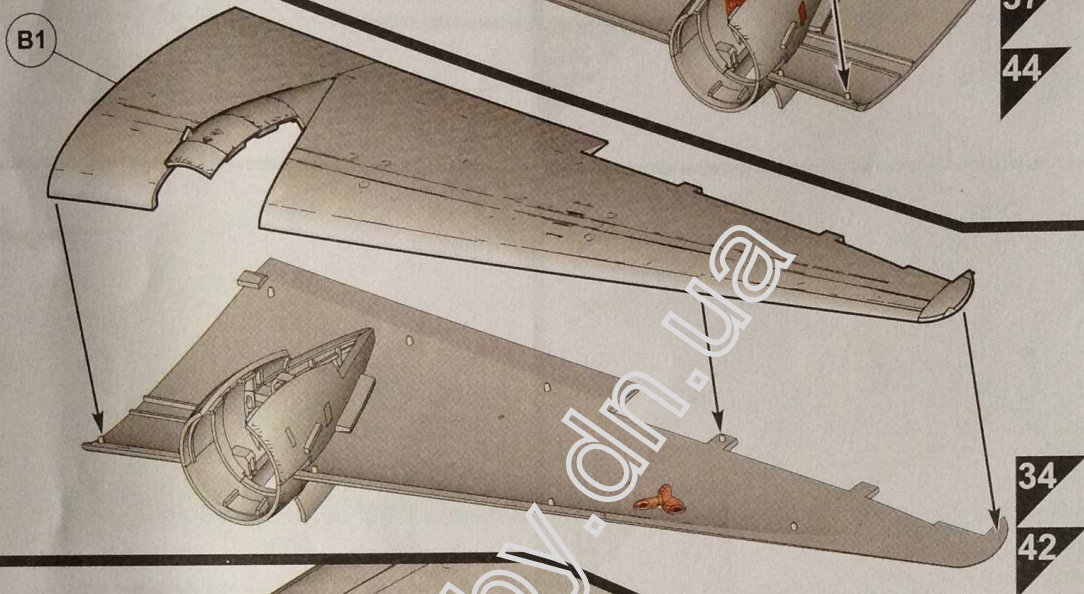


Hobby.dn.ua

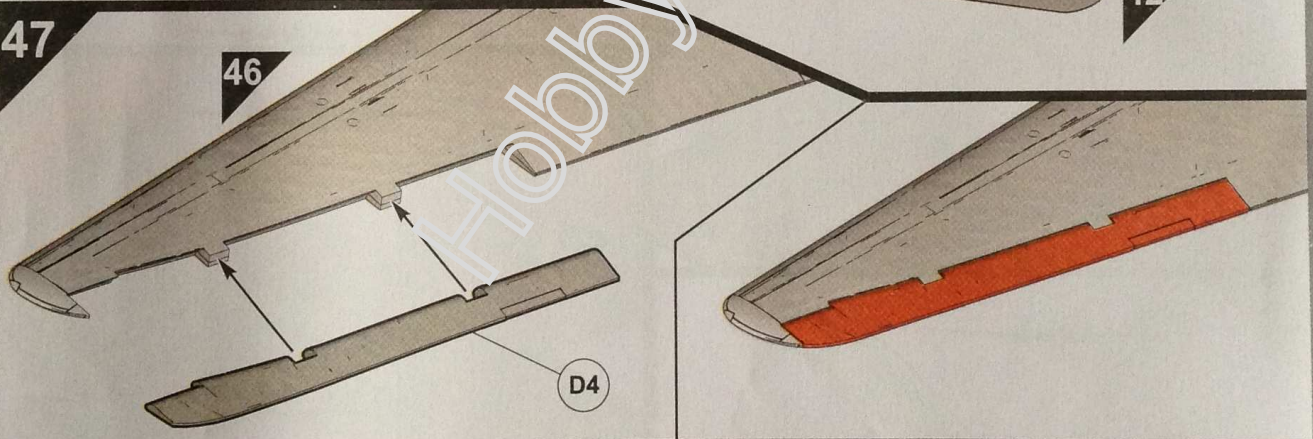
45



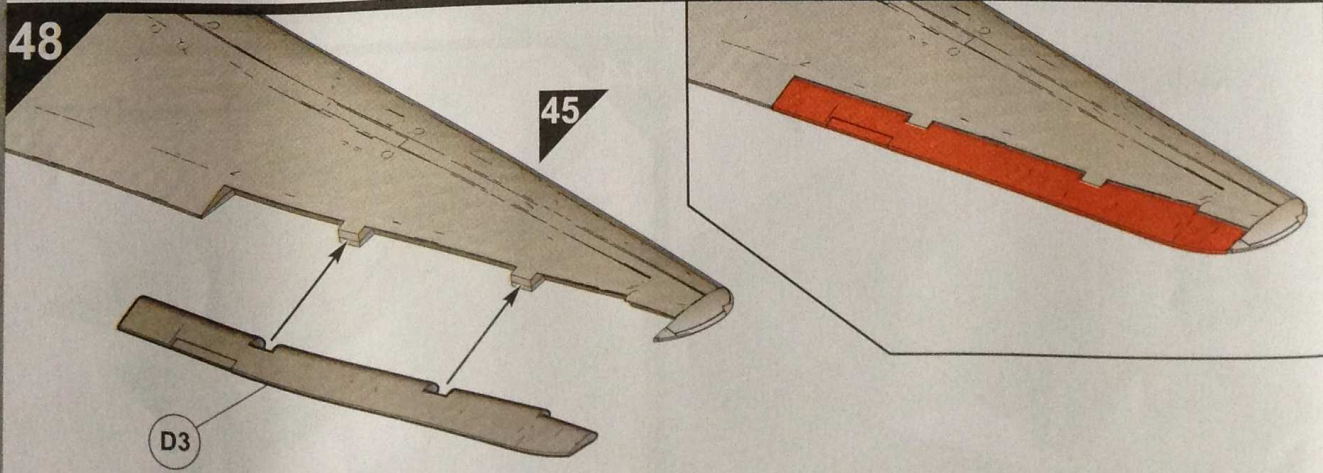
46



47



48

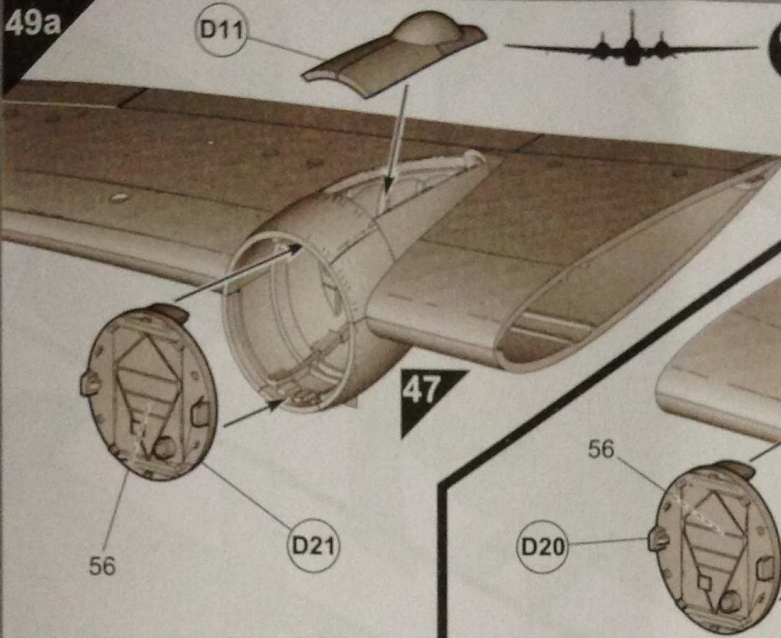


49a

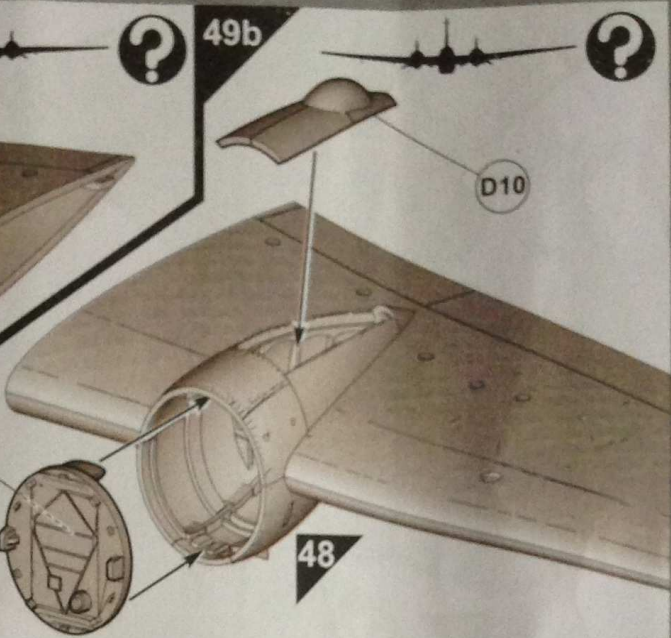
D11



49b



47



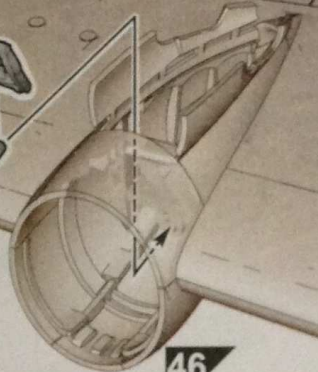
48

50

56



E2



46

51

56

E4



E4

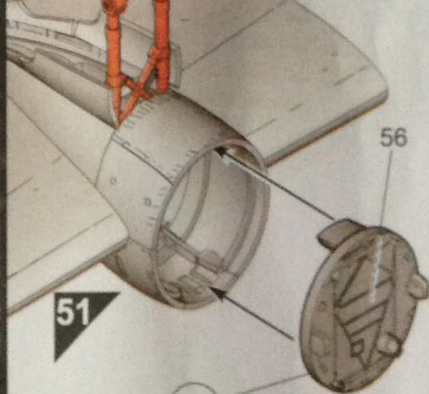


51

52

56

D21



52

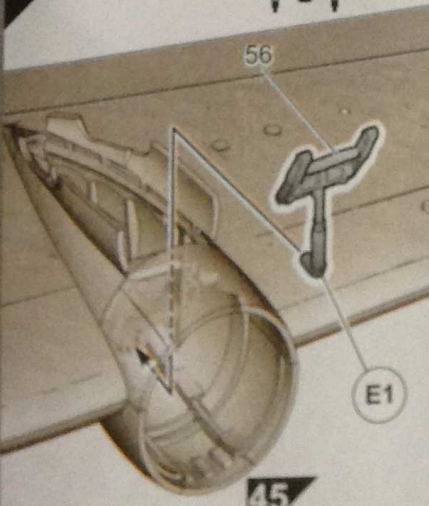
53

56

E1



E1



45

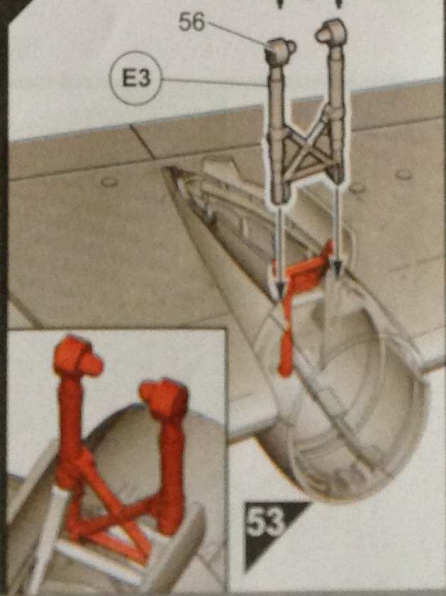
54

56

E3



E3



53

55

56

D20

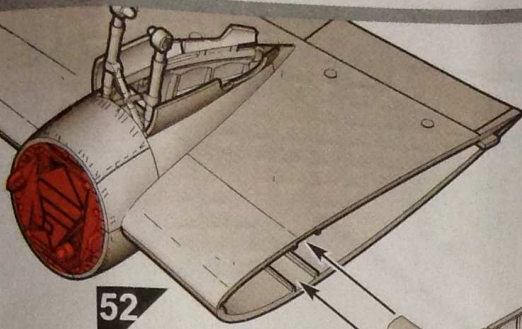


D20



54

56

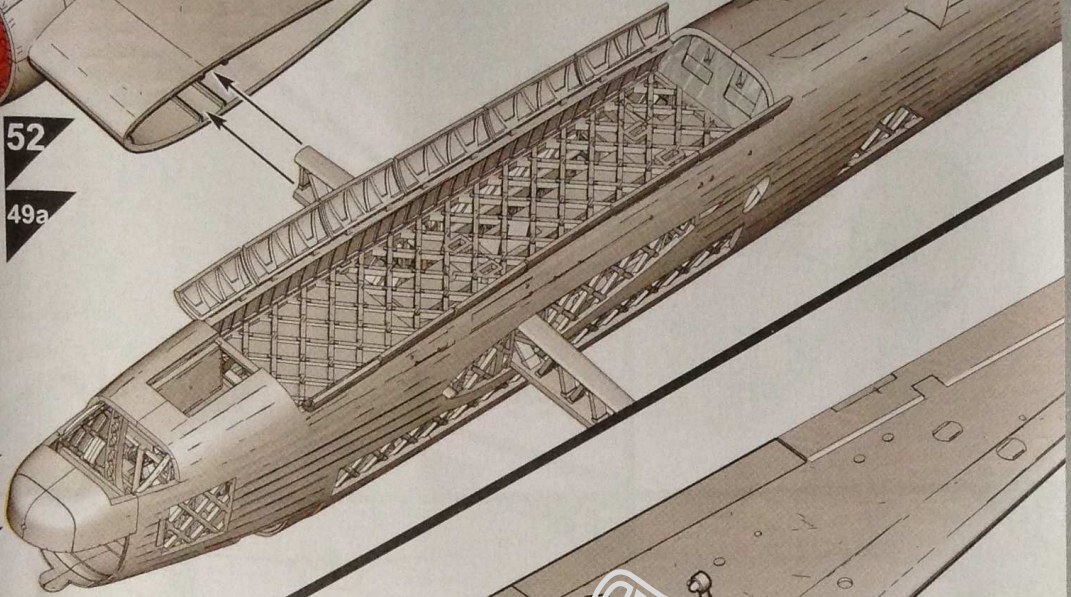


52

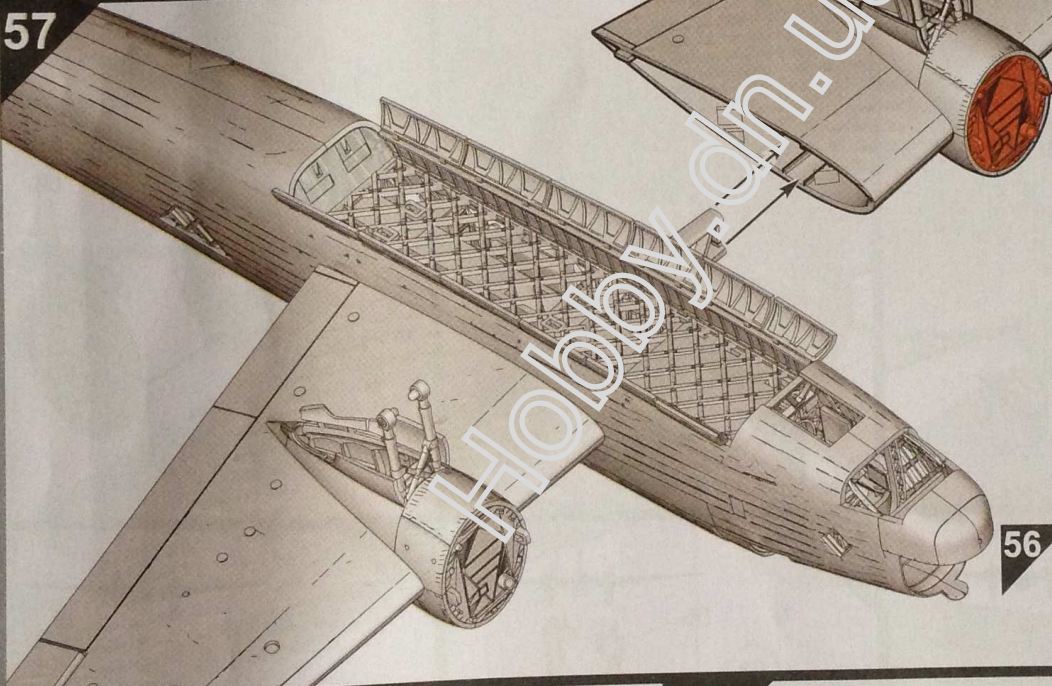
49a

29

30



57



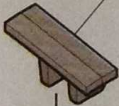
55

49b

56

58a

E16



57

58b

33

E32

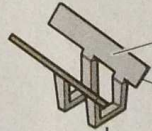


57

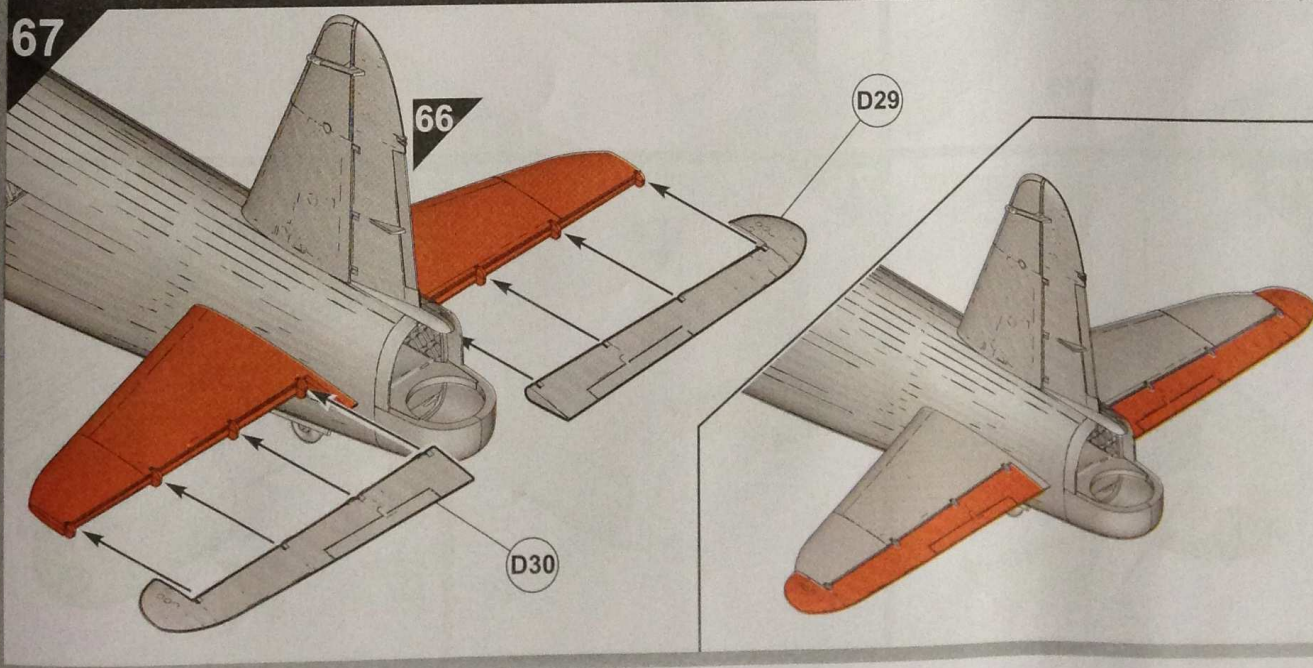
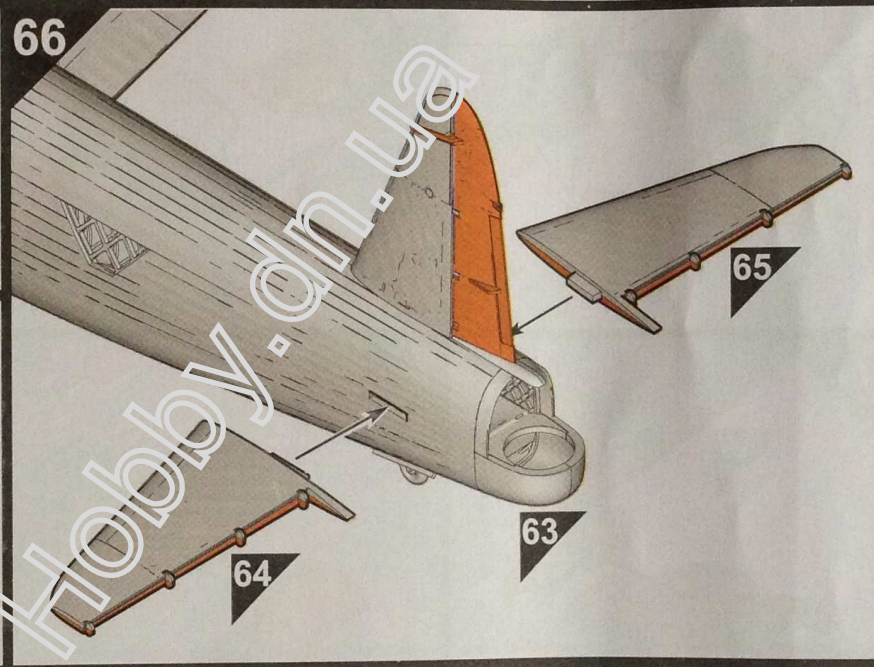
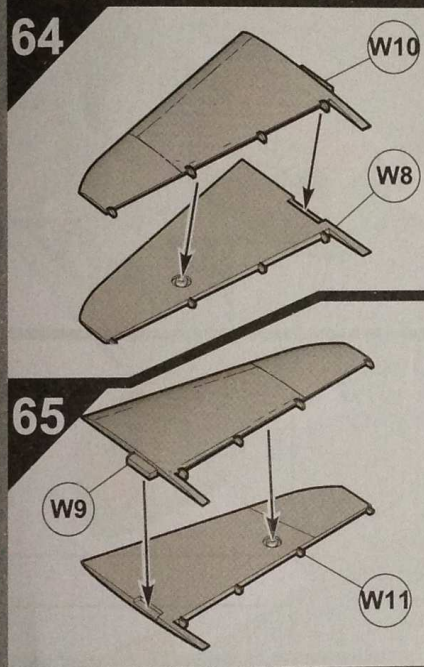
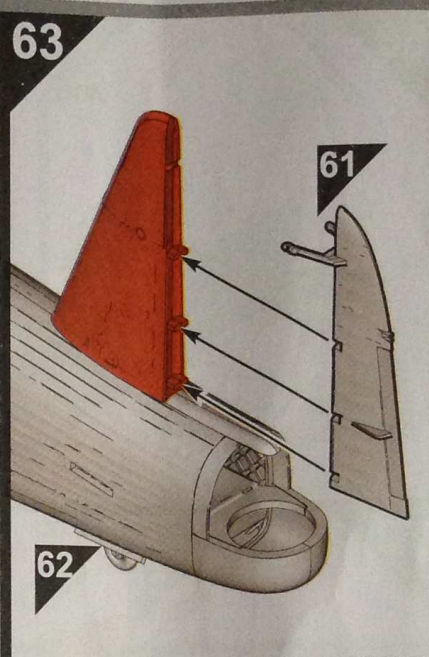
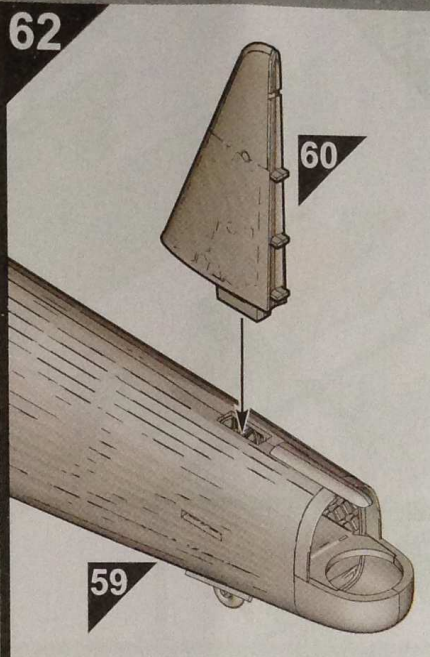
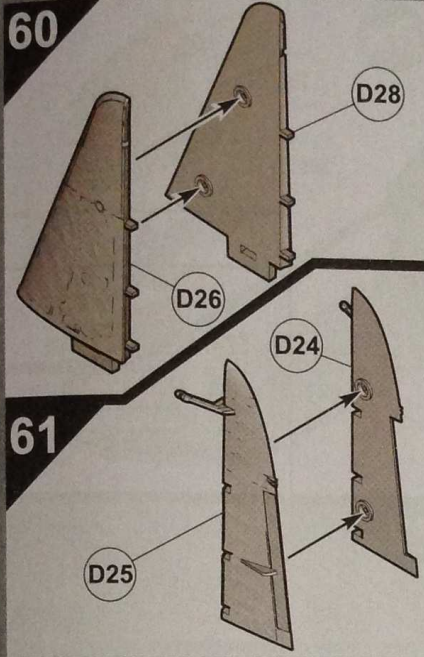
59

56

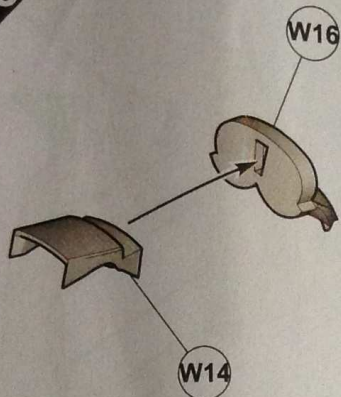
E17



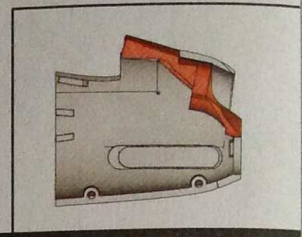
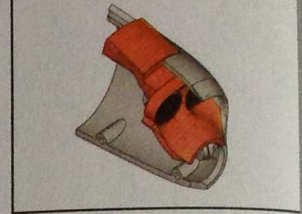
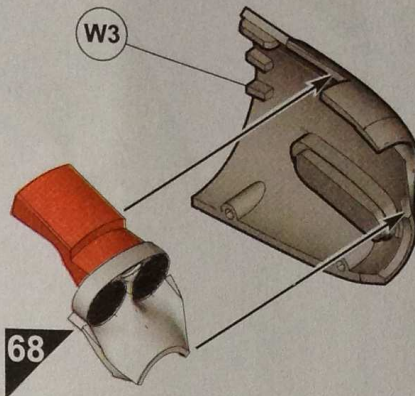
58b



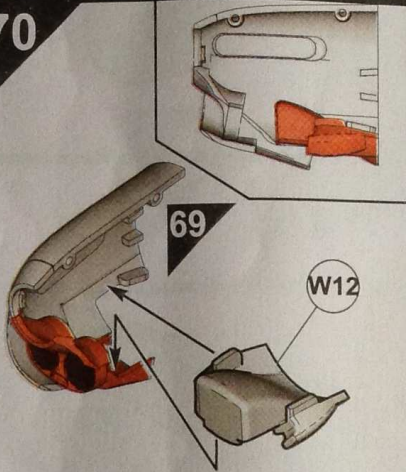
68



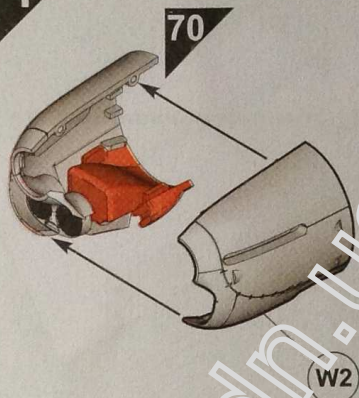
69



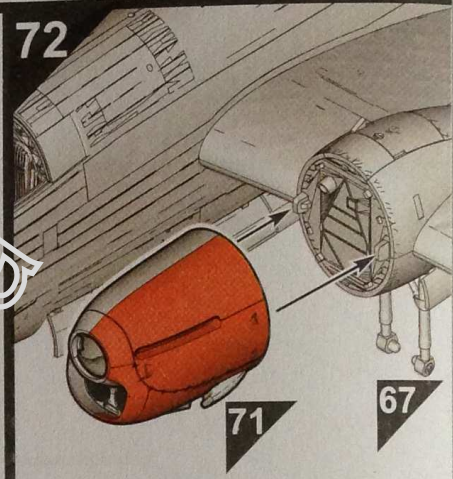
70



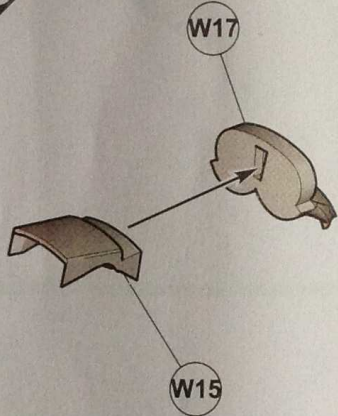
71



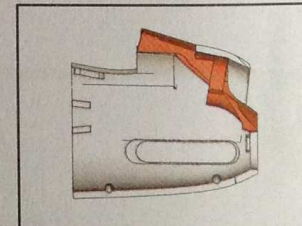
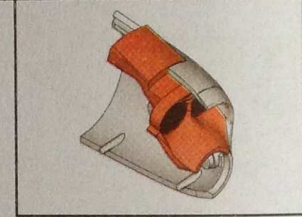
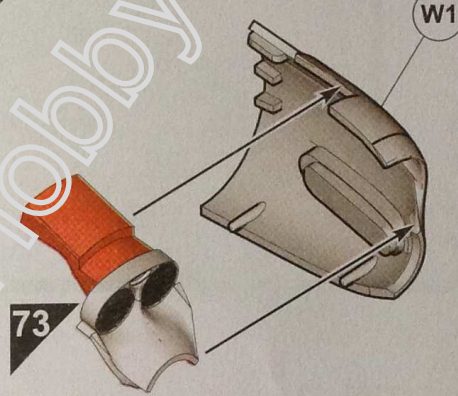
72



73



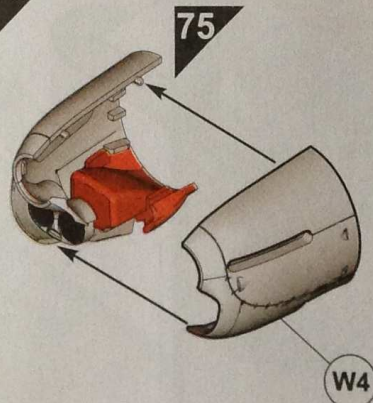
74



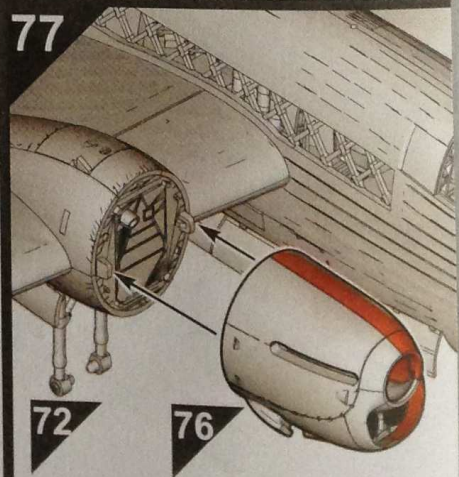
75

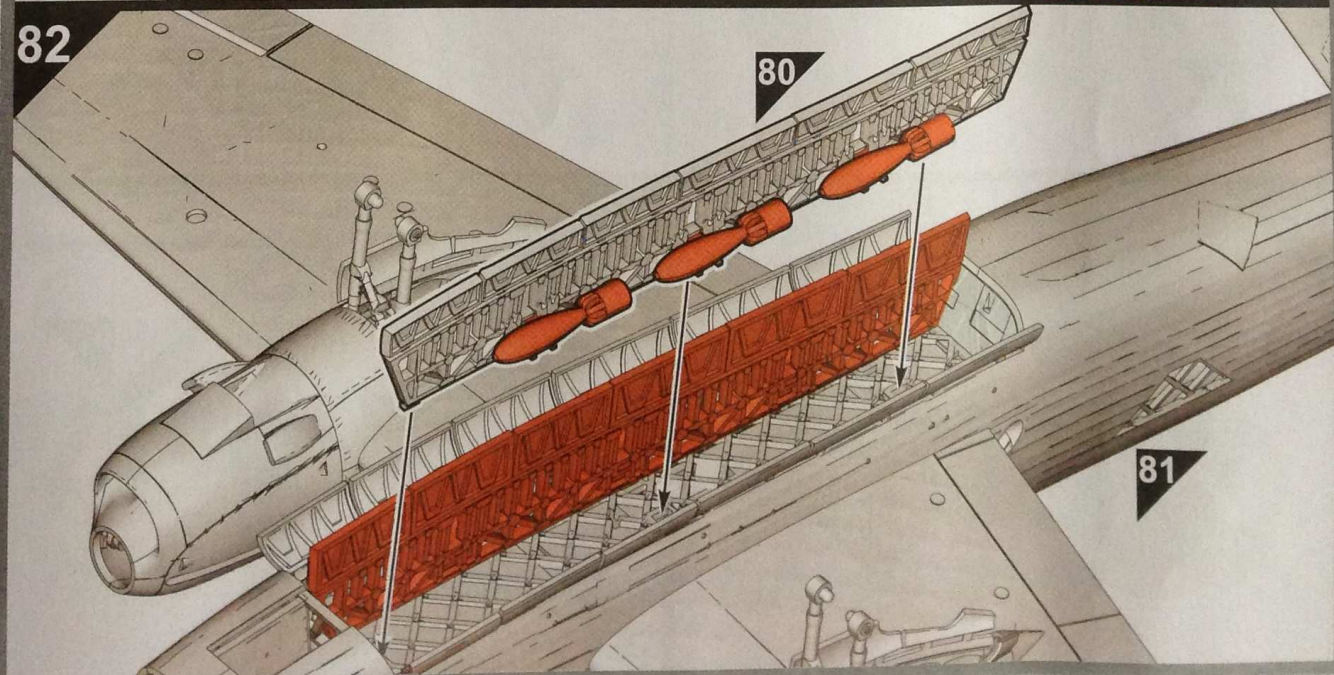
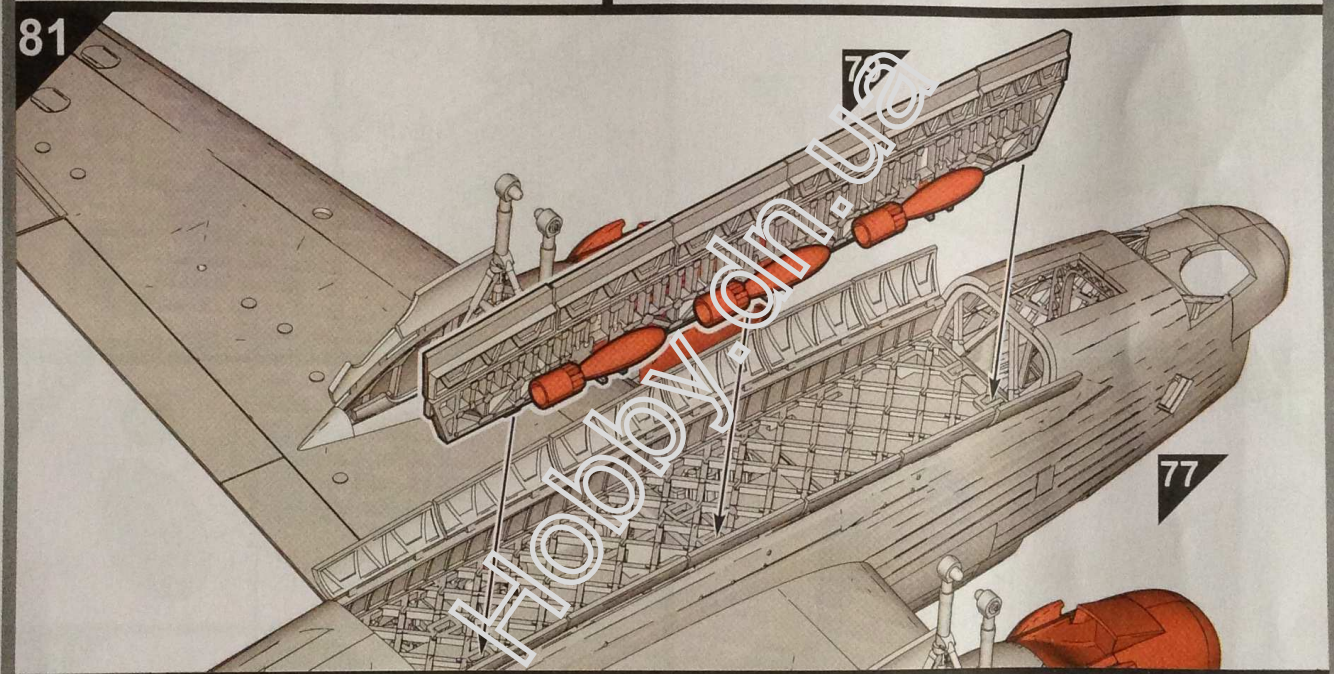
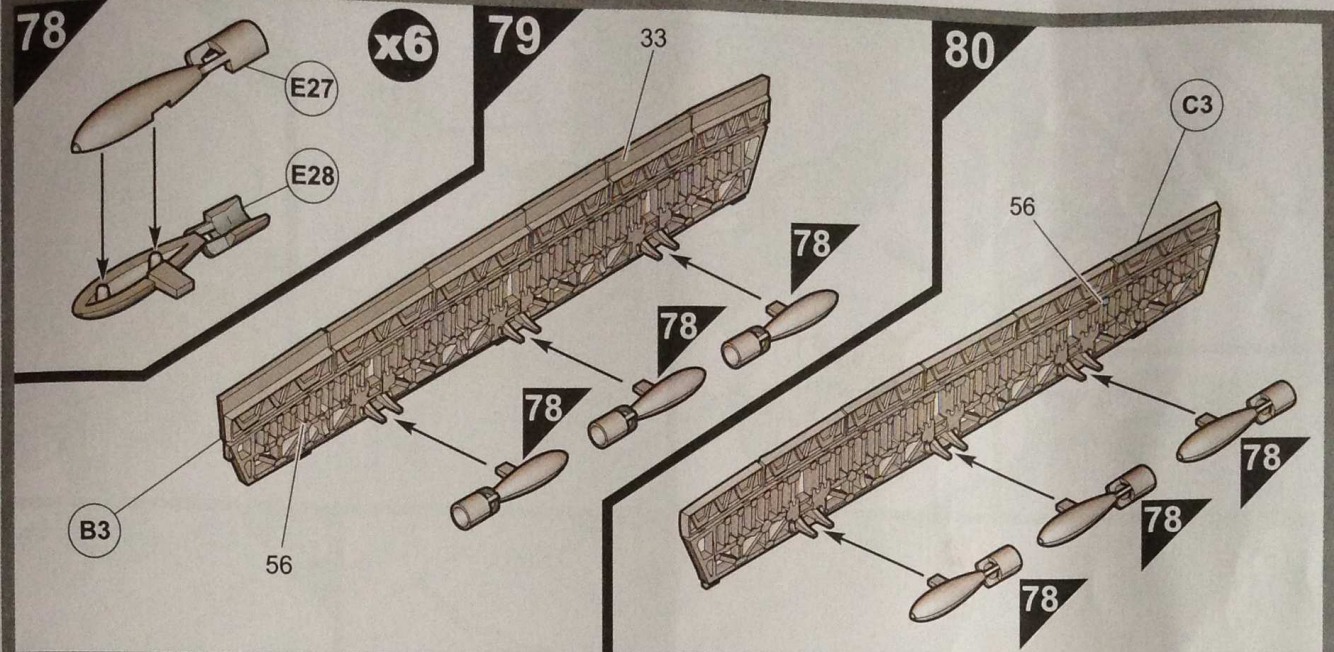


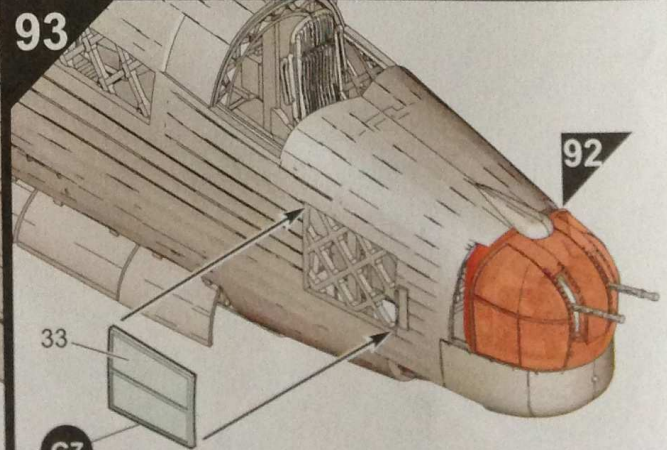
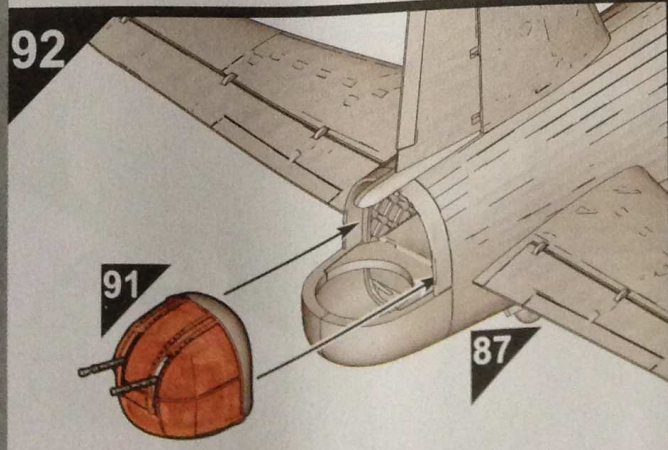
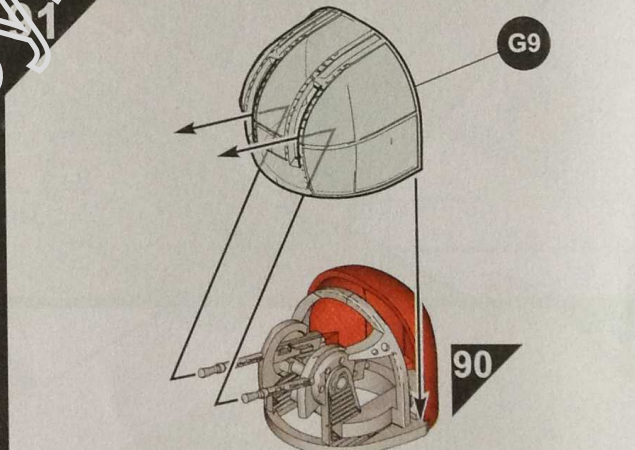
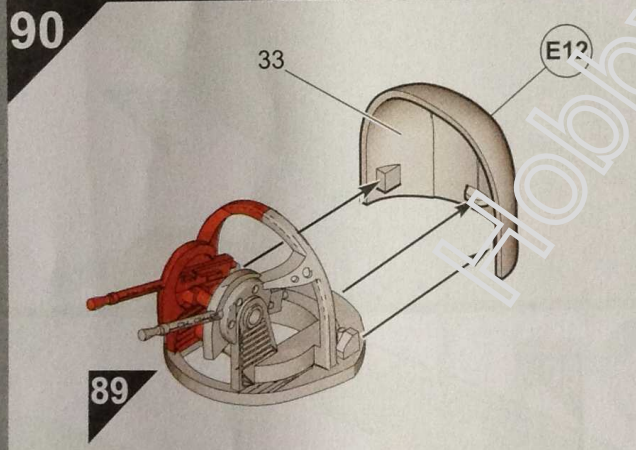
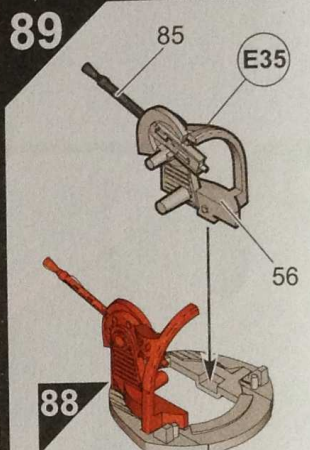
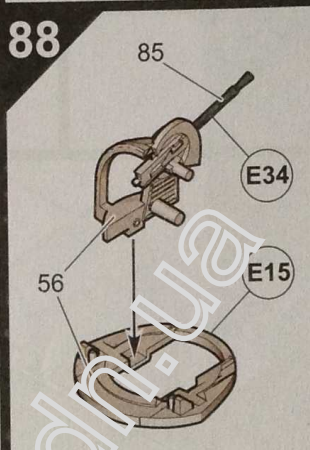
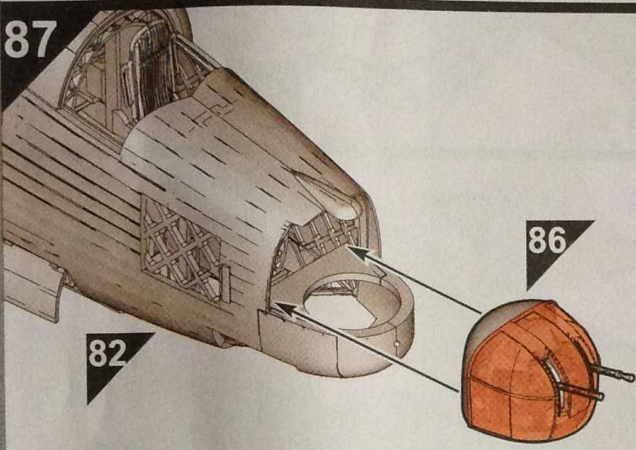
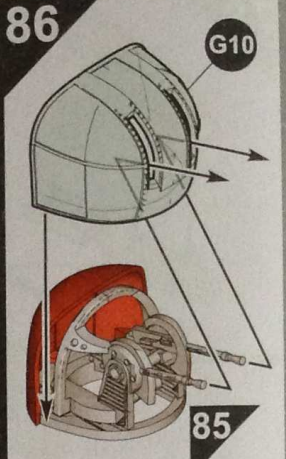
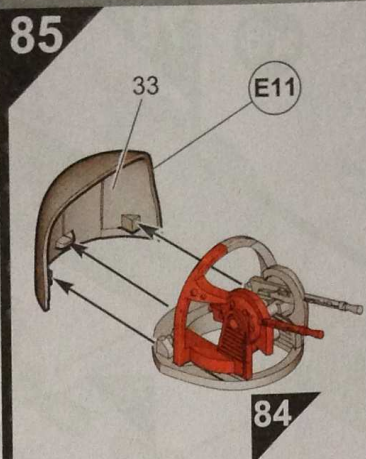
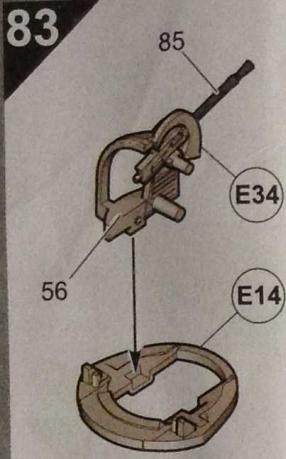
76



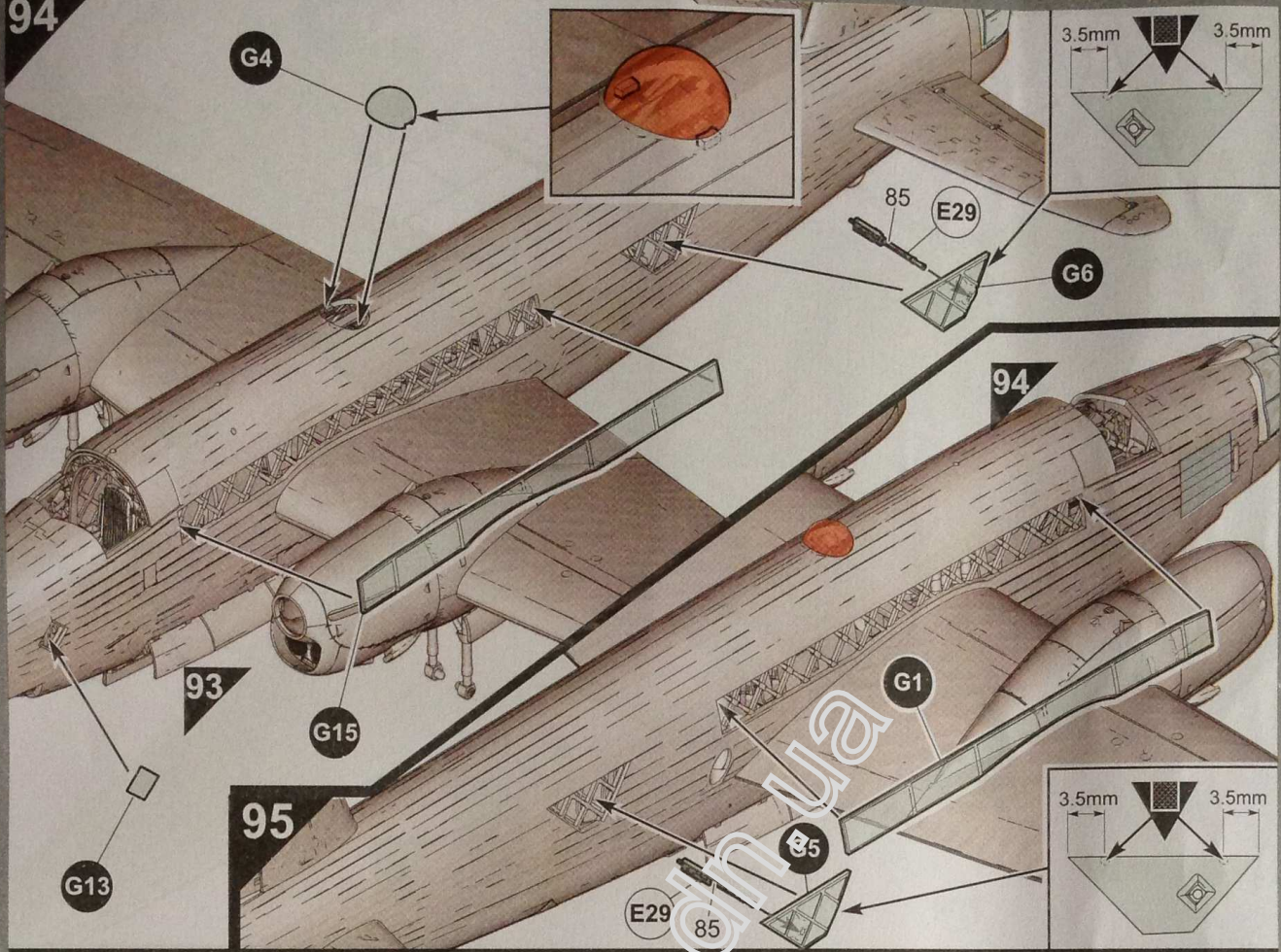
77



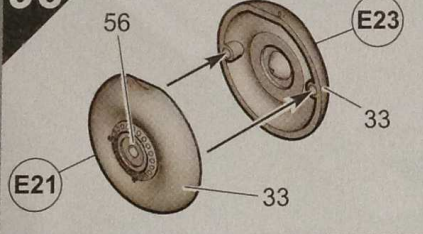




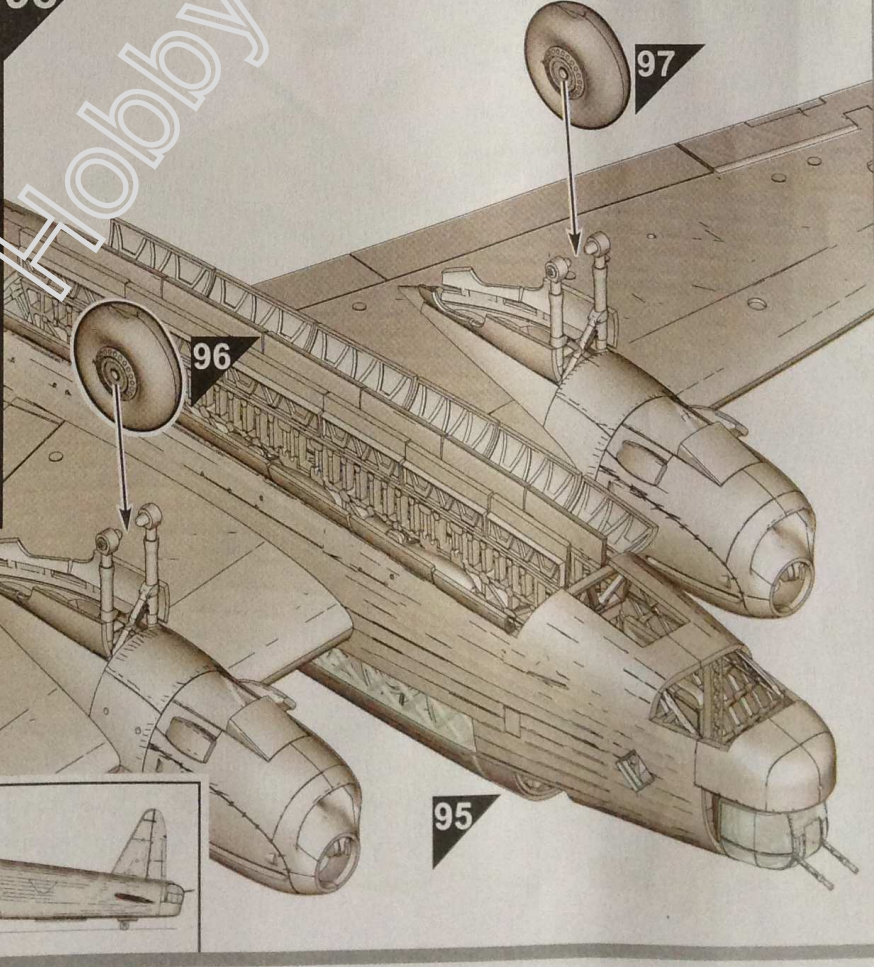
94



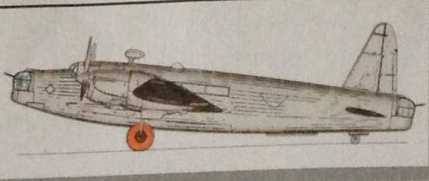
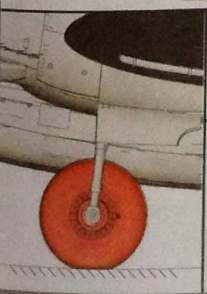
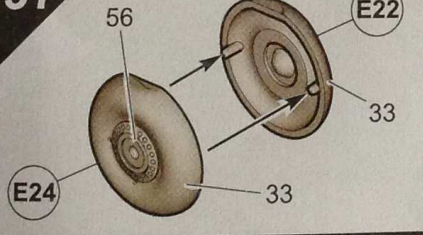
96



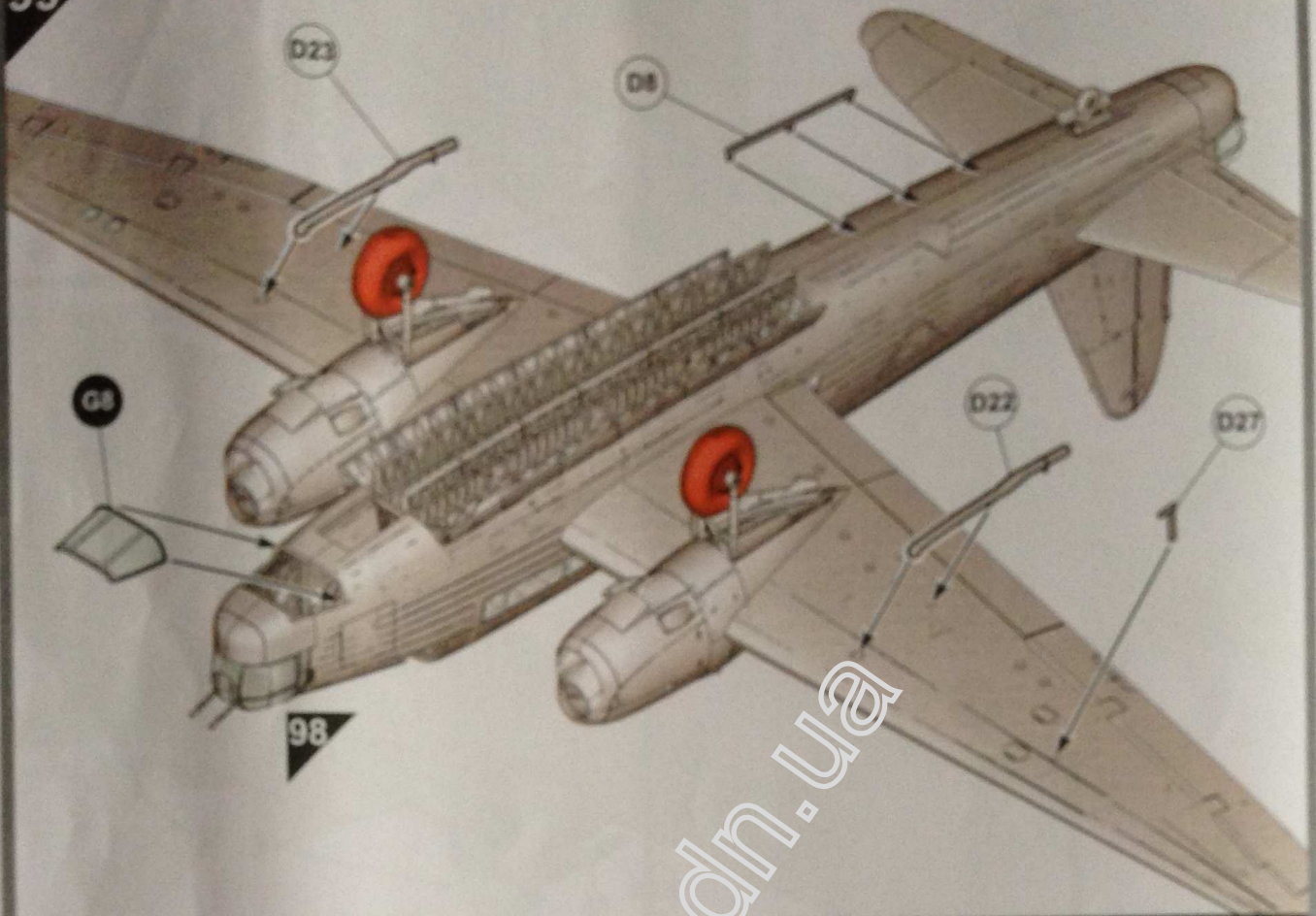
98



97

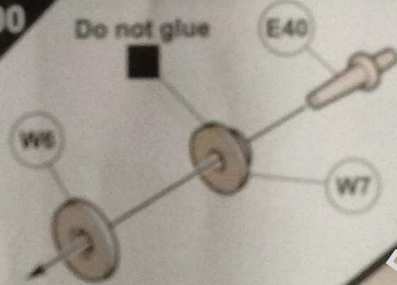


99

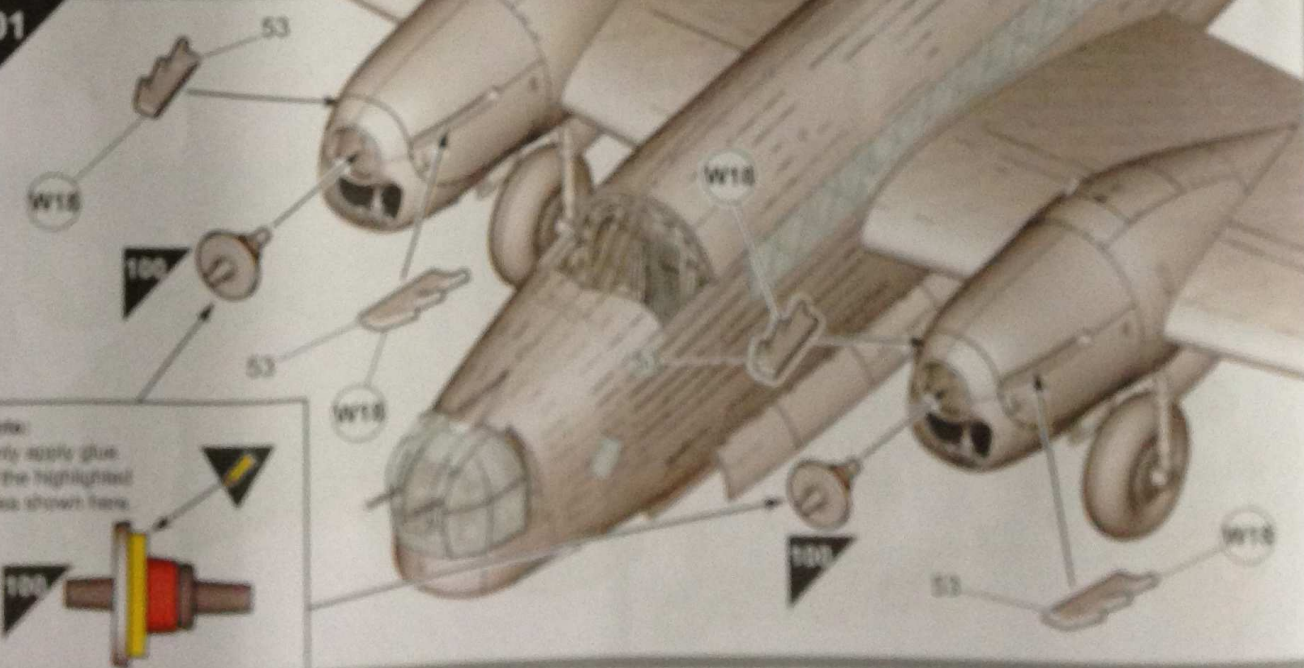


100

Do not glue

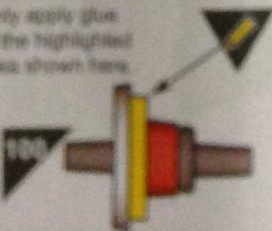


101

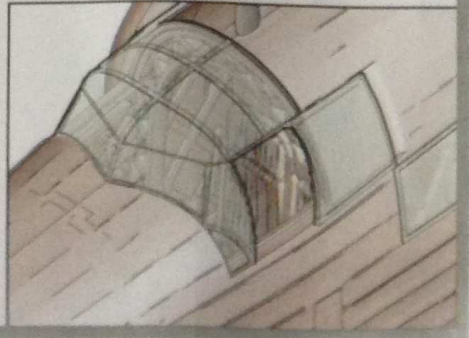
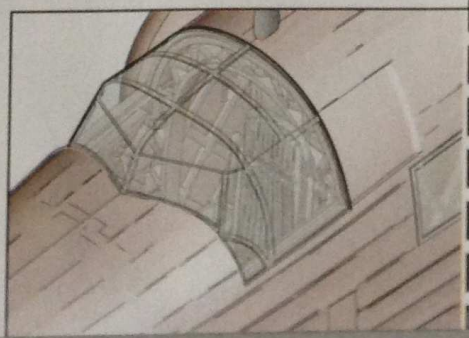
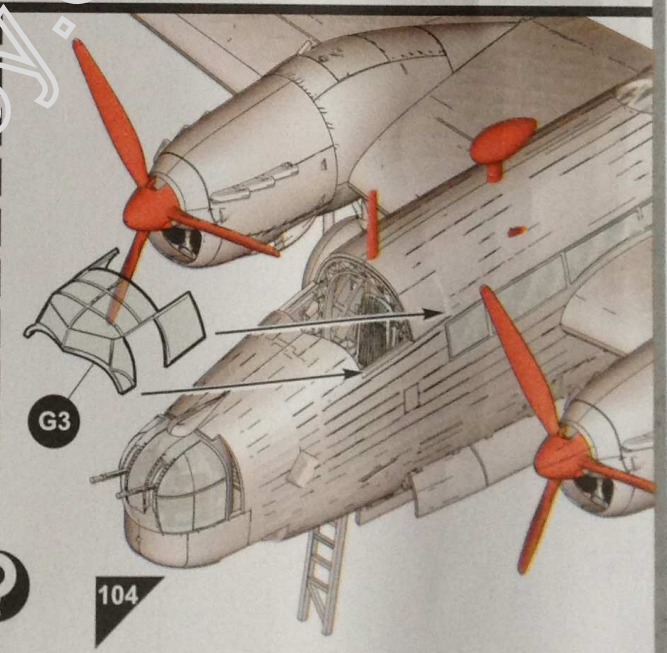
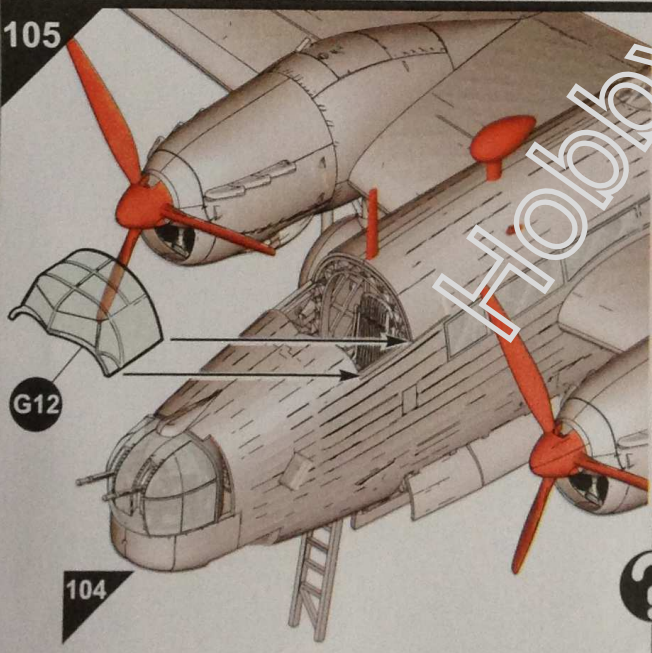
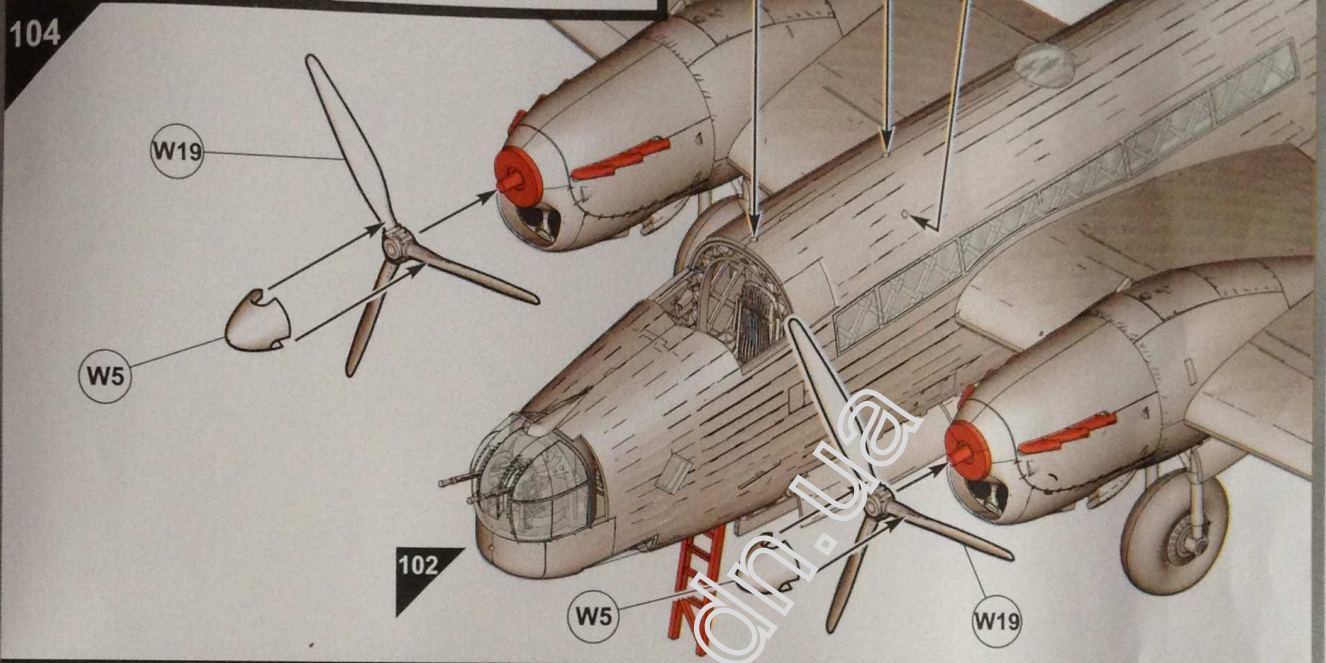
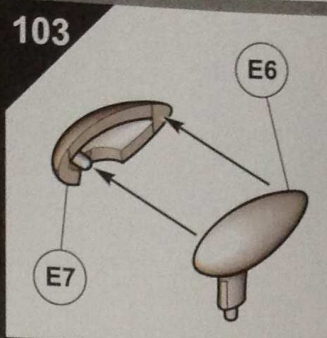
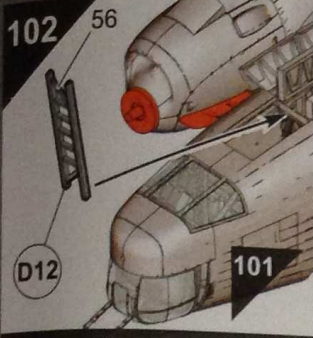


Note:

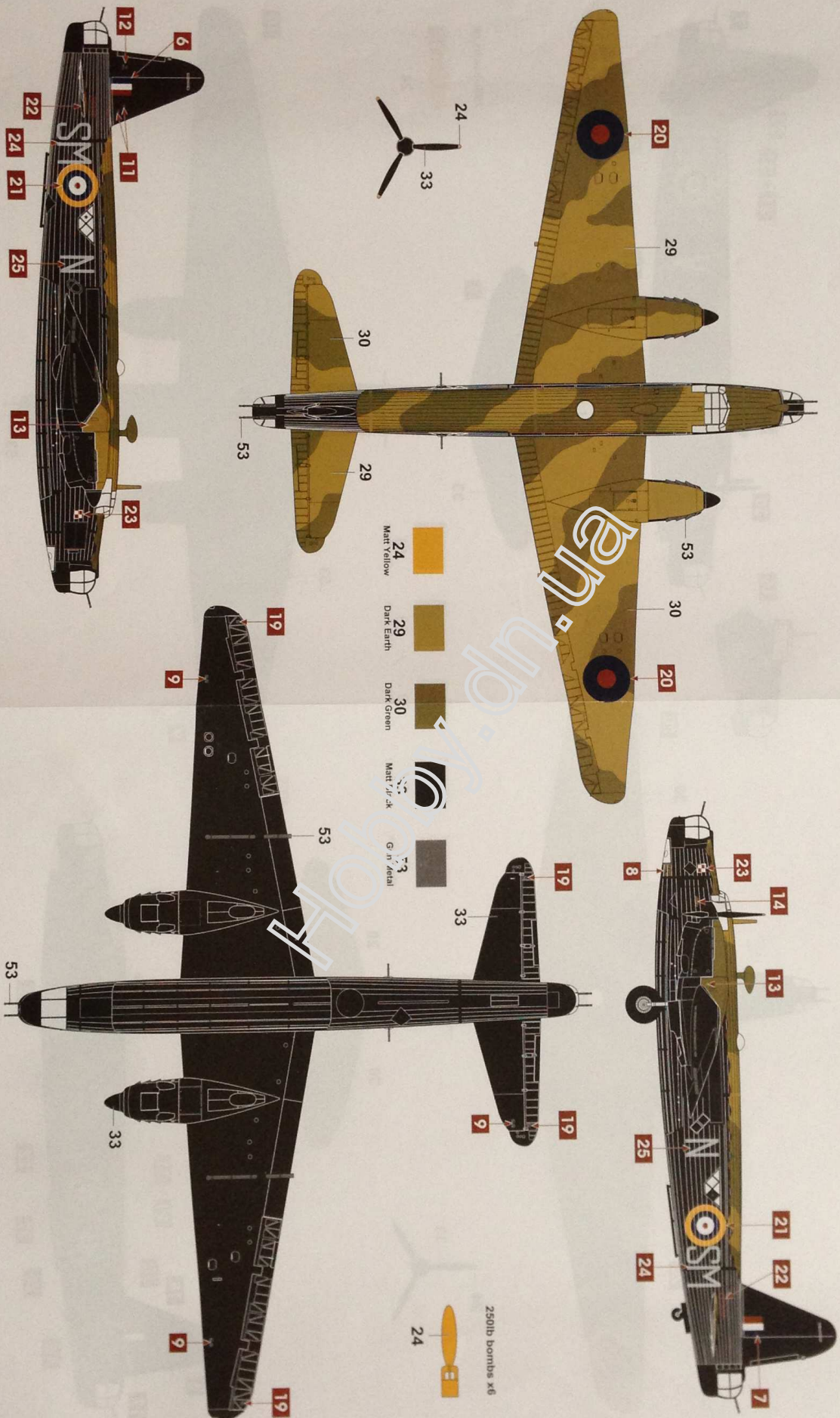
Only apply glue to the highlighted area shown here.



Hobby.dn.ua



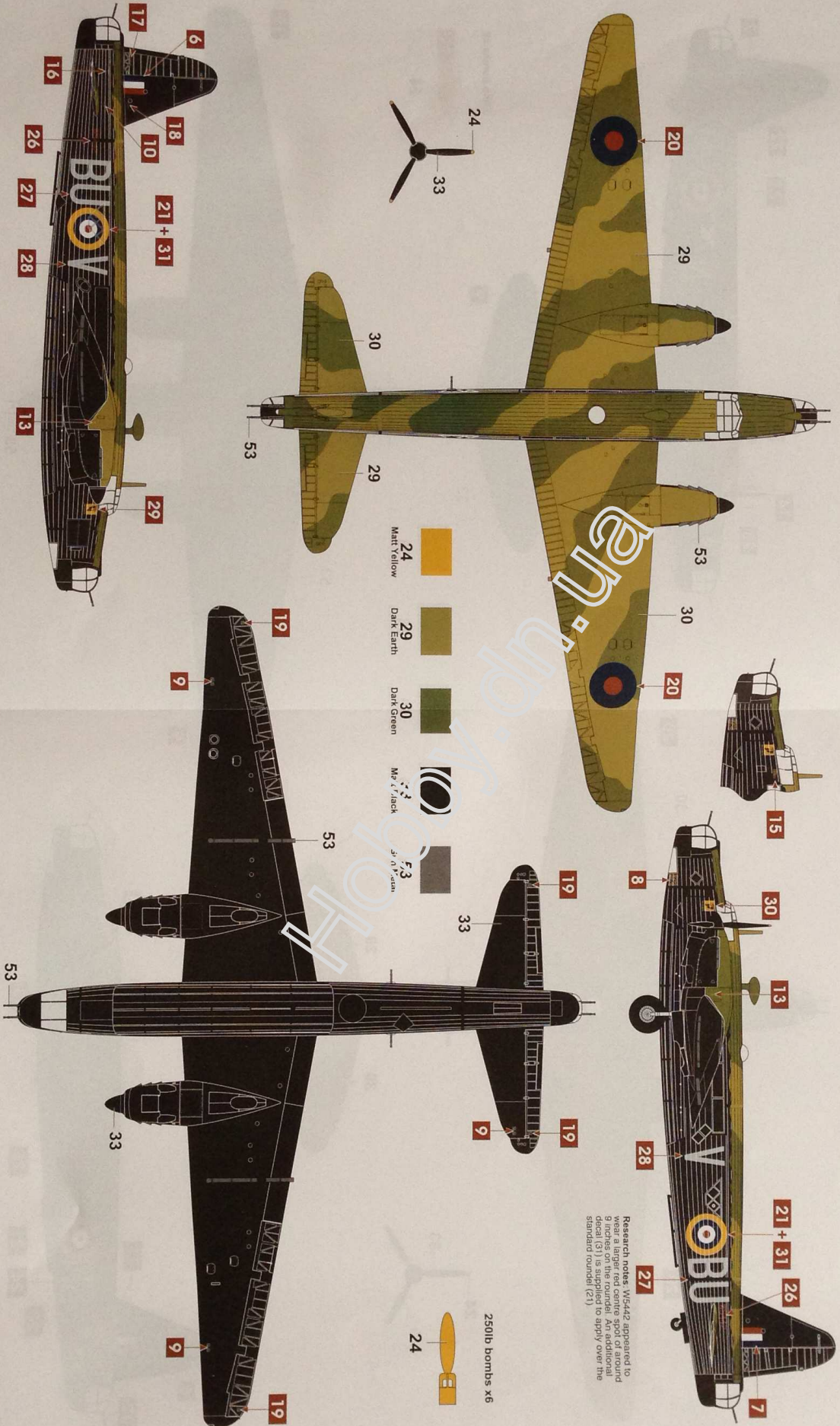
Vickers Wellington Mk. II
 No. 305 Polish Bomber Squadron, Royal Air Force Lindholme, South Yorkshire, England, June 1942.



Manufactured by: Hornby Hobbies Ltd Westwood, Margate, Kent, CT9 4JX, UK +44(0)1843 233525 customerservices.uk@hornby.com
 EU Authorised Representative: Hornby Italia SRL Viale del Caduti, 52/A6, Castel Mella (BS), Italy, 25030 +39 0687501292 customerservices.it@hornby.com

Vickers Wellington Mk.II

No. 214 Squadron, Royal Air Force Waltham, Lincolnshire, England, March 1942.



Research notes: W5442 appeared to wear a larger red centre spot of around 9 inches on the roundel. An additional red spot was also noted to apply over the standard roundel (c1)

250lb bombs x6

24