



1:48 Gloster Meteor FR.9

A09188 SCALE MODEL CONSTRUCTION KIT | Wingspan: 236mm Fuselage Length: 287mm | Two Decal Schemes Included

GB The Gloster Meteor was Britain's first jet fighter and the only Allied jet aircraft to see operational service during the Second World War. The post-war F.8 variant of the Meteor was fitted with new more powerful Derwent turbojet engines and was perhaps the definitive incarnation of this famous aircraft and was the main RAF fighter throughout the 1950s, until superseded by the Hawker Hunter. A stable and reliable aircraft, the Meteor F.8 soon became outclassed as an air superiority fighter, but the effectiveness of the basic design allowed the aircraft to be used in a variety of other roles. In combat with MiG 15 fighters over Korea, Royal Australian Air Force Meteors were found to be severely lacking as dogfighters and were to suffer at the hands of the diminutive Soviet fighter. It was quickly relegated to ground attack duties, where it proved to be extremely effective. It was also successfully exported to a number of other countries, notably being used by all belligerents (Syria, Egypt and Israel) during the Suez Crisis in 1956. The F.8 was also developed into the FR.9; a photo-reconnaissance variant which incorporated a

single remote-control camera in the nose. This would replace the Spitfire and Mosquito as the RAF's foremost fighter-reconnaissance (FR) aircraft.

Specification

Maximum Speed: 600 mph (965km/h)

Range: 600 miles (965 km)

Wingspan: 37 ft 2 in (11.32m)

Length: 44 ft 7 in (13.59 m)

Armament: 4 x 20 mm British Hispano Mk.5 cannons.

FR Le Gloster Meteor fut le premier chasseur à réaction de la Grande-Bretagne et le seul avion de ce type mis en service opérationnel par les Alliés pendant la Deuxième Guerre mondiale. La variante F.8 d'après-guerre, équipée de nouveaux turbo réacteurs Derwent plus puissants, fut peut-être la version définitive de cet avion célèbre. Elle s'établit comme le principal chasseur de la RAF au cours des années 1950 jusqu'à son remplacement par le Hawker Hunter. Même si stable et fiable, le Meteor F.8 se révéla bientôt surclassé en tant qu'avion de chasse assurant la supériorité aérienne, mais l'efficacité de la conception de base permit à l'appareil d'être utilisé pour remplir diverses autres fonctions. En combat avec des chasseurs MiG 15 au-dessus de la Corée, les Meteor de l'armée de l'air royale australienne s'avèrent très inférieurs au combat aérien avec les petits avions de chasse soviétiques. Le Meteor F.8 fut rapidement relégué aux missions d'attaque au sol où il démontra son efficacité impressionnante. Il fut également exporté avec succès vers plusieurs pays, et notamment à tous les belligérants (la Syrie, l'Égypte et Israël) lors de

la crise de Suez en 1956. Le FR.9, un dérivé de la F.8, fut une variante de photo-reconnaissance incorporant dans le nez une seule caméra contrôlée à distance. Il alla remplacer le Spitfire et le Mosquito comme le principal avion de chasse et de reconnaissance de la RAF.

Specification:

Vitesse maximale: 965 km/h

Autonomie: 965 km

Envergure: 11,32 m

Longueur: 13,59 m

Armement: quatre canons Hispano Mk.5 version britannique de 20 mm.

DE Die Gloster Meteor war das erste britische strahlgetriebene Jagdflugzeug und das einzige alliierte Düsenflugzeug, das im Zweiten Weltkrieg die Einsatzreife erlangte. Die Nachkriegsversion F.8 war mit neuen, leistungstärkeren Derwent Turboluftstrahltriebwerken ausgerüstet. Sie wird weitgehend als definitive Ausführung dieses renomierten Flugzeugs angesehen und wurde von der RAF im gesamten Verlauf der 1950er Jahre als hauptsächlich verwendeter Düsenjäger eingesetzt, bis sie dann durch die Hawker Hunter ersetzt wurde. Zwar wurde die Meteor F.8 schon bald als Luftüberlegenheitsjäger übertraffen, doch als stabile, zuverlässige Maschine von effektiver Konstruktion konnte sie zu mehreren anderen Aufgaben verwendet werden. In Luftkämpfen mit MiG 15 Jägern über Korea traten die Schwächen der Meteors der Royal Australian Air Force in engen Kurvenmanövern klar zutage. Ihre so kleinen sowjetischen Gegner fügten ihnen mehrheitlich großen Schaden zu. Die F.8 wurde daher schnell in eine neue Rolle als Bodenangriffsflugzeug verwiesen, in der sie sich ganz außerordentlich bewährte. Sie wurde auch nach mehreren anderen Ländern erfolgreich exportiert und namentlich in der Suez-Krise 1956 von allen daran beteiligten Kriegsteilnehmern, nämlich Syrien, Ägypten und Israel, eingesetzt. Die F.8 wurde auch als

Luftüberklärer in der Version FR.9 umgerüstet, wobei eine ferngesteuerte Kamera im Bug eingebaut war. Sie ersetzte in dieser Ausrichtung die Spitfire wie auch die Mosquito als vorrangiger Jagdüberklärer der RAF.

Spekifikation:

Höchstgeschwindigkeit: 965 km/h

Reichweite: 965 km

Spannweite: 11,32 m

Länge: 13,59 m

Belastung: vier 20 mm British Hispano Mk.5 Maschinenkanonen.

ES El Gloster Meteor fue el primer caza británico a reacción y el único reactor aliado que entró en servicio durante la Segunda Guerra Mundial. La variante F.8 del Meteor, posterior a la guerra, estaba equipada con turbo reactores Derwent de mayor potencia y fue, posiblemente, la encarnación definitiva de este famoso aparato y el principal caza de la RAF durante la década de 1950, hasta ser sustituido por el Hawker Hunter. El Meteor F.8, un aparato de gran estabilidad y fiabilidad, no tardó en ser desbancado como caza de superioridad, pero la eficacia de su diseño básico hizo posible su utilización en muy diversas funciones. Durante la guerra de Corea, los Meteor de las Fuerzas Aéreas Australianas demostraron sus importantes carencias en combate directo contra los MiG 15 y sufrieron fuertes pérdidas por parte del diminuto caza soviético. No tardó en ser relegado a misiones de ataque a tierra, en las que resultó extremadamente eficaz. También fue exportado con éxito a distintos países extranjeros, destacando su uso por parte de todas las partes en conflicto (Siria, Egipto e Israel) durante la Crisis de Suez en 1956. El F.8 dio lugar también al FR.9, una variante para reconocimiento fotográfico que incorporaba una única cámara con

control remoto en el morro, que sustituiría al Spitfire y al Mosquito como principal caza de reconocimiento (FR) de la RAF.

Especificación:

Velocidad máxima: 965 km/h

Autonomía: 965 km

Envergadura: 11,32 m

Longitud: 13,59 m

Armamento: 4 cañones British Hispano Mk.5 de 20 mm.

SE Gloster Meteor var Storbritanniens första flygplan med motor och det enda av de allierades flygplan som användes i aktiv tjänst under andra världskriget. F.8-versionen av Meteor som kom efter kriget hade kraftigare Derwent-turbojetmotorer och utgjorde möjligen den mest definitiva varianten av detta berömda flygplan. Det var RAF:s huvudsakliga jaktplan på 1950-talet tills det ersattes av Hawker Hunter. Meteor F.8 var ett robust och pålitligt flygplan, men blev snart utklassat som stridsplan. Den effektiva grundläggande designen gjorde dock att planet kunde användas i ett antal andra roller. Under strider mot MiG 15-jaktplan över Korea visade sig Meteor-plan från Royal Australian Air Force vara klart underlägsna de flinka sovjetiska jaktplanen och reagerades snabbt till markattackplan, en roll för vilket planet visade sig vara mycket effektivt. Det exporterades även med framgång till ett antal andra länder, inte minst samtliga stridande parter (Syrien, Egypten och Israel) under Suez-krisen 1956. F.8 utveckledes även till FR.9, en variant för fotouppdrag som hade en fjärrstyrd kamera i nosen. Detta plan skulle komma att ersätta Spitfire

och Mosquito som RAF:s främsta attack-/spaningsflygplan.

Specifikation:

Maximal hastighet: 965 km/h

Räckvidd: 965 km

Spännvidd: 11,32 m

Längd: 13,59 m

Bestyckning: 4 st. 20 mm British Hispano Mk.5 automatkanoner.

Airfix would like to thank: Edward Russell of Red Roo Decals, Steve Long of Camden Museum of Aviation (<http://www.camdenmuseumofaviation.com.au/>), John Adams, Roy Sutherland of Barracuda Decals and in particular Tim Kershaw and the Jet Age Museum for their assistance in the development of this model.

FOR BEST RESULTS:

Surfaces to be painted should be clean — before parts are removed from the sprue, wash in warm, soapy water, rinse and dry thoroughly. Stir paints thoroughly before use.

PLEASE NOTE:

Some parts in the kit may not be required to build the model specified.

**HORNBY
HOBBIES**



ASSEMBLY INSTRUCTIONS

GB Study drawings and practice assembly before cementing parts together. Carefully scrape plating and paint from cementing surfaces. All parts are numbered. Paint small parts before assembly. To apply decals cut sheet as required, dip in warm water for a few seconds, slide off backing into position shown. Use in conjunction with box artwork. Not appropriate for children under 36 months of age, due to the presence of small detachable parts.

FR Étudier attentivement les dessins et simuler l'assemblage avant de coller les pièces. Gratter soigneusement tout revêtement ou peinture sur les surfaces à coller avant collage. Toutes les pièces sont numérotées. Peindre les petites pièces avant l'assemblage. Pour coller les décalques, découper le motif, le plonger quelques secondes dans de l'eau chaude puis le poser à l'endroit indiqué en décollant le support papier. Utiliser en même temps les illustrations sur la boîte. Ne convient pas à un enfant de moins de 36 mois – présence de petits éléments détachables.

DE Vor Verwendung des Klebers Zeichnungen studieren und Zusammenbau üben. Farbe und Plattierung vorsichtig von den Klebeflächen abkratzen. Alle Teile sind nummeriert. Vor Zusammenbau kleine Teile anmalen. Um die Abziehbilder aufzukleben, diese ausschneiden, kurz in warmes Wasser tauchen, dann abziehen und wie abgebildet aufkleben. In Verbindung mit Abbildungen auf Schachtel verwenden. Ungeeignet für Kinder unter 36 Monaten. Kleine Teilchen vorhanden die sich lösen können.

ES Estudiar los dibujos y practicar el montaje antes de pegar las piezas. Raspar cuidadosamente el plateado y la pintura en las superficies de contacto antes de pegar las piezas. Todas las piezas están numeradas. Es conveniente pintar las piezas pequeñas antes de su montaje. Para aplicar las calcomanías, cortar la hoja, sumergir en agua tibia durante unos segundos y deslizarlas en la posición debida. Ver ilustraciones en la caja. No conviene a un niño menor de 36 meses, contiene pequeñas piezas que pueden soltarse.

SE Studera bilderna noggrant och sätt ihop delarna innan du limmar ihop dem. Skrapa noggrant bort förtorkning och färg från limmade delar. Alla delar är numrerade. Mala smadelarna före ihopsättning. Fastsättning av dekaler, klipp arkret. Doppa i varmt vatten några sekunder, låt baksidan glida på plats som bilden visar. Används i samband med kartongens handlitografi. Rekommenderas ej för barn under 3 år. Innehåller löstagbara smadelar.

IT Studiare i disegni e praticare il montaggio prima di unire insieme i pezzi con l'adesivo. Raschiare attentamente le tracce di smalto e vernice dalle superfici da unire con adesivo. Tutti i pezzi sono numerati. Colorare i pezzi di piccole dimensioni prima di montarli. Per applicare le decalcomanie, tagliare il foglio secondo il caso, immergere in acqua calda per alcuni secondi, quindi sfilare la decalcomania dalla carta di supporto e piazzarla nella posizione indicata. Usare in congiunzione con l'illustrazione sulla scatola. Non adatto ad un bambino di età inferiore ai 36 mesi dovuto alla presenza di piccoli elementi staccabili.

NL Tekeningen bestuderen en delen in elkaar zetten alvorens deze te lijmen. Metaalcoating en lak voorzichtig van lijmvlakken af schrapen. Alle delen zijn genummerd. Kleine delen vóór montage verven. Voor aanbrengen van stickers, gewenste stickers uit vel knippen, een paar seconden in warm water dompelen en dan van schutblad af op afgebeelde plaats schuiven. Hierbij afbeelding op doos raadplegen. Niet geschikt voor kinderen onder 3 jaar, omdat kleine deeltjes gemakkelijk kunnen losraken.

DK Tegningerne bør studeres, og man bør øve sig i monteringen, før delene limes sammen. Pladestykker og maling skal omhyggeligt fjernes fra klovebeverfladerne. Alle dele er nummererede. Små dele skal males før monteringen. Overføringsbillederne anvendes ved at tilklippe arket efter behov. Og dyppe det i varmt vand i nogle få sekunder. Underlaget glides af og anbringes i den viste position. Påføres ifølge brugsanvisningerne på oesken. Ikke til børn under 3 år, forekomst af små løse elementer.







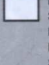



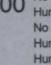
PT Estudar atentamente os desenhos e experimentar a montagem. Raspar cuidadosamente as superfícies de contacto antes de aplicar a pintura e revestimento antes de colar. Todas as peças estão numeradas. Pintar as pequenas peças antes de colar. Para aplicar as decalcomanias, cortar as folhas e mergulhar em água morna por alguns segundos, depois deslizar e aplicar no respectivo lugar, como indicado nas ilustrações na caixa. Não convém a uma criança de menos de 36 meses devido à presença de pequenos elementos destacáveis.

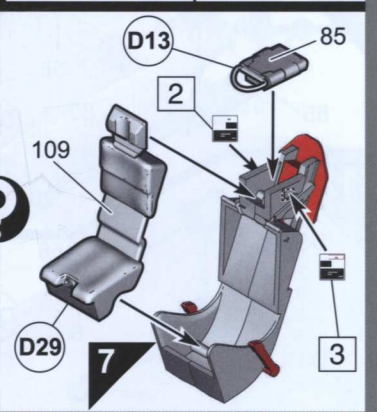
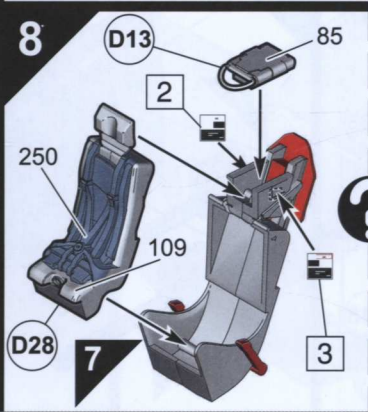
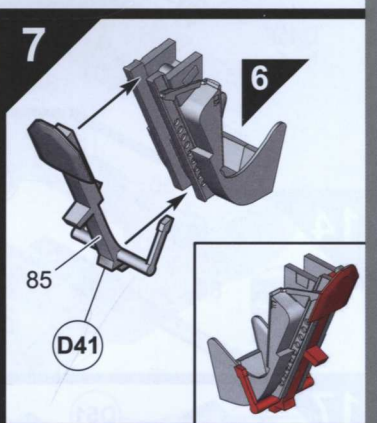
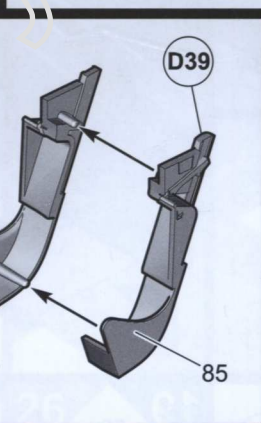
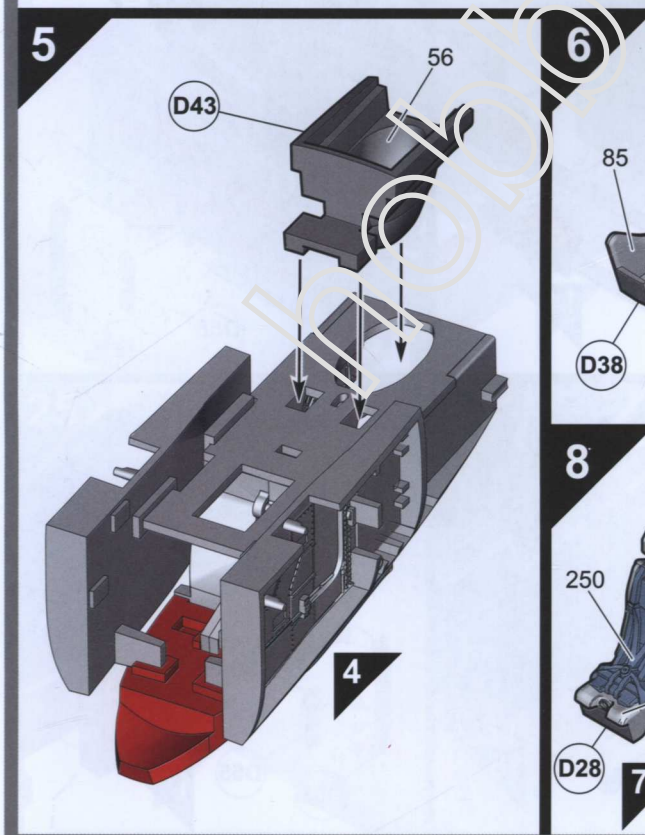
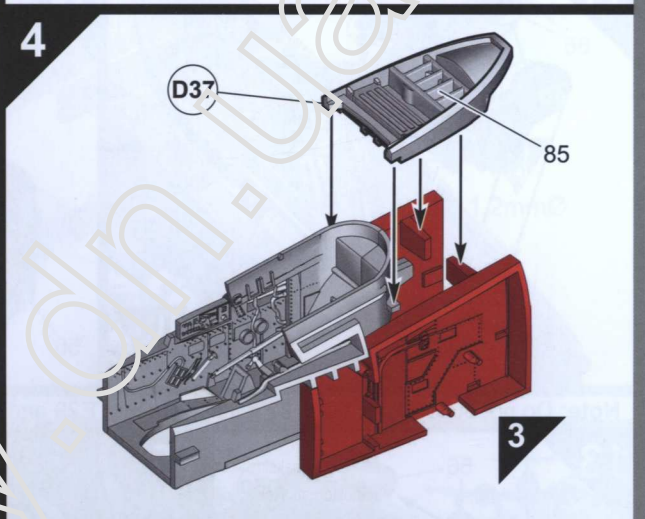
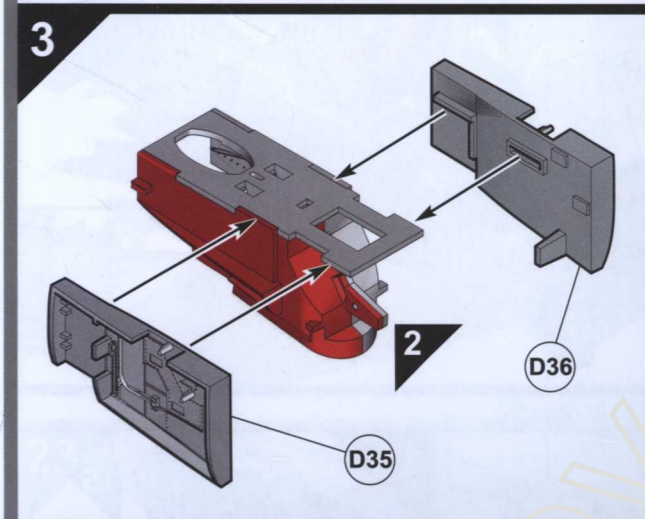
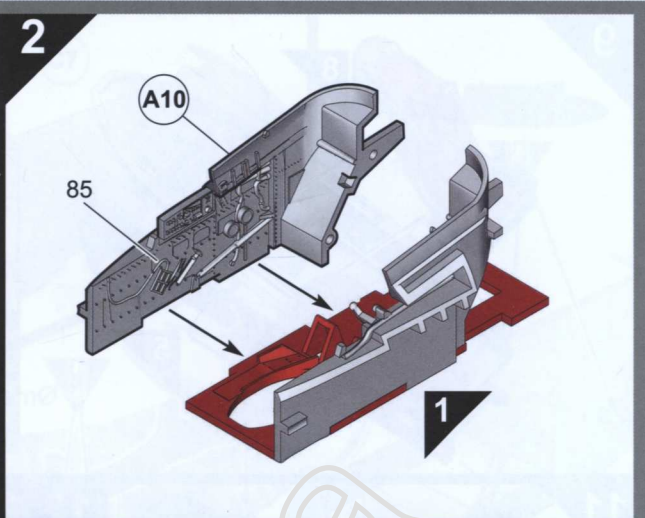
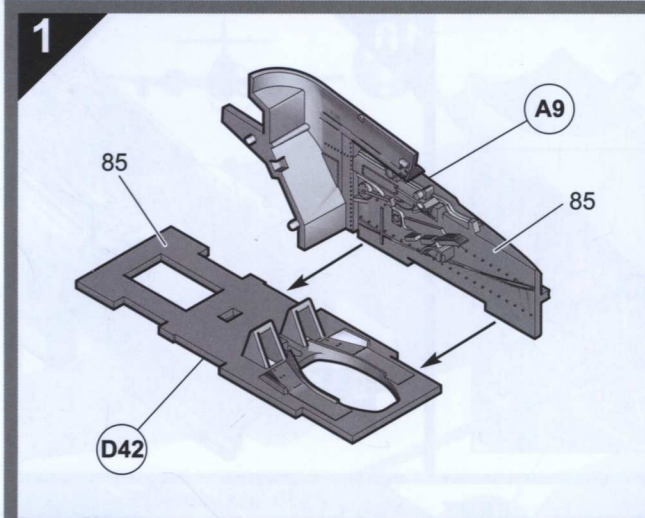
FI Tutustu piirroksiin ja harjoittele kokoamista ennen kuin liimaat osat yhteen. Käytä metaalipäällyste ja maali varovasti pois liimattavilta pinoilta. Kaikki osat on numeroitu. Matalaa pienet osat ennen kokoamista. Siirtokuvien kiinnittämiseksi leikkaa ne arkista tarpeen mukaan. Kasta kuva lämpimään veteen muutaman sekunnin ajaksi, anna takapuolen liukua kuvalle osoitettuun kohtaan. Käytetään yhdessä laatikon kuvituksen kanssa. Ei suositella alle kolmivuotiaille lapsille. Pajon irrotettavia pikkuosia.

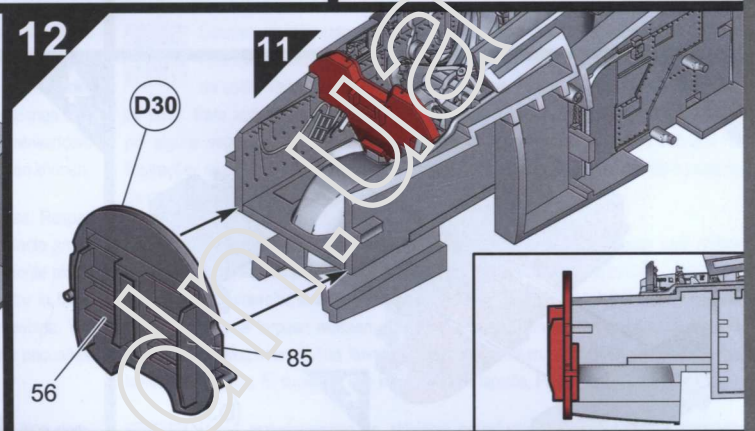
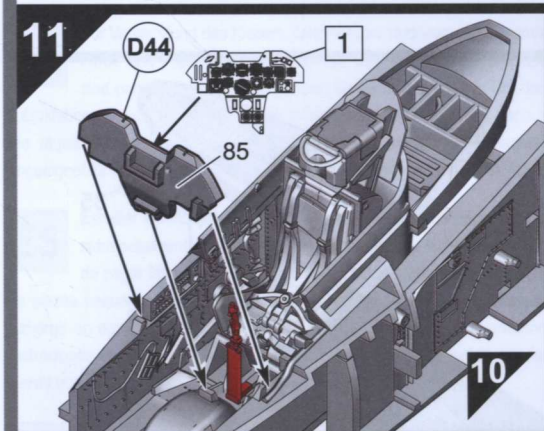
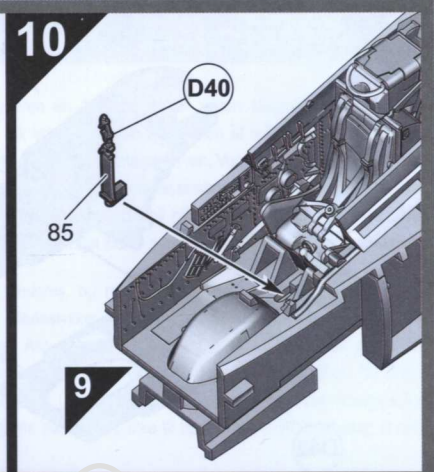
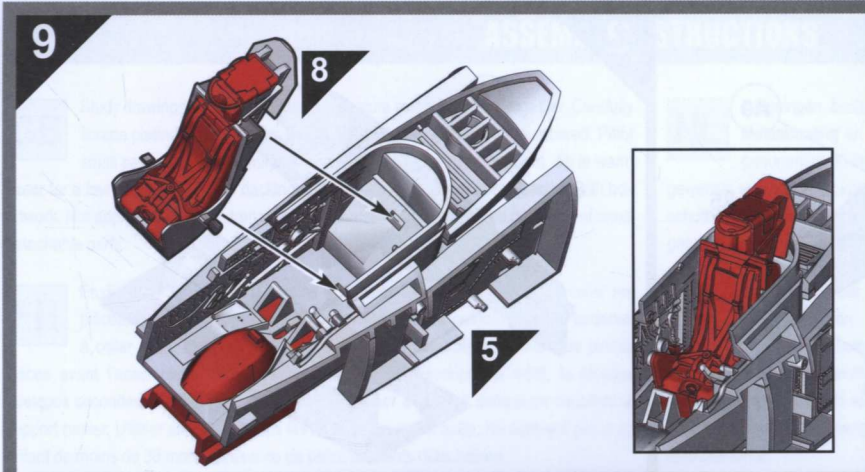
PL Przed przystąpieniem do sklejania przestuduj uważnie rysunki i przećwicz składanie części. Ostrożnie zeskrób ze sklejanych powierzchni powłokę i farbę. Wszystkie części są ponumerowane. Drobnę część pomaluj przed ich złożeniem. Celem przeniesienia odbitki wytnij ją z arkusza, zanurz na kilka sekund w letniej wodzie i zsuń z podłoża na wymagane miejsce. Używaj w połączeniu ze wzorami na pudełku. W związku z obecnością wielu drobnych, rozbielanych części, niestosowne dla dzieci poniżej 3 lat.

GR Μελετήστε προσεκτικά τα σχέδια και συναρμολογήστε για πρώτη φορά τα κομμάτια χωρίς να τα συγκολλήσετε. Αφαιρέστε επιμελώς τη μεταλλική μπιτσιλιά και την πλαστική βαφή από τις επιφάνειες τις οποίες θα συγκολλήσετε ζυμώντας τις προσεκτικά. Όλα τα κομμάτια είναι αριθμημένα. Χρωματίστε τα μικρά κομμάτια πριν από τη συναρμολόγηση. Για να κολλήσετε τις χαλκομανίες, κόψτε γύρω από το σχέδιο όπως απαιτείται, βυθίστε το μερικά δευτερόλεπτα σε χλιαρό νερό και μετά τοποθετήστε το στη θέση που υποδεικνύεται, αφαιρώντας τη μεμβράνη που το καλύπτει. Λάβετε υπόψη σας ταυτόχρονα την εικονογράφηση του κουτιού. Ακατάλληλο για παιδιά ηλικίας κάτω των 36 μηνών λόγω ύπαρξης μικρών κομματιών που αποσπώνται.

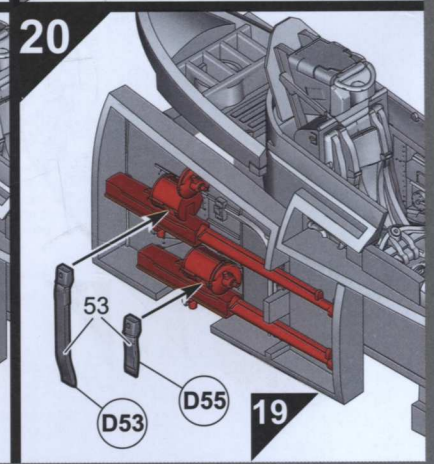
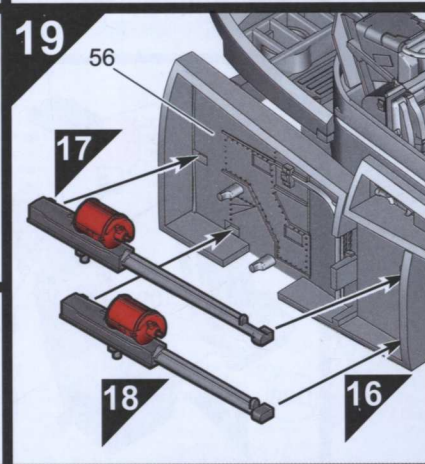
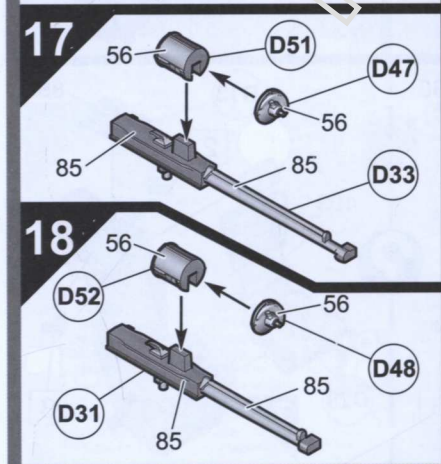
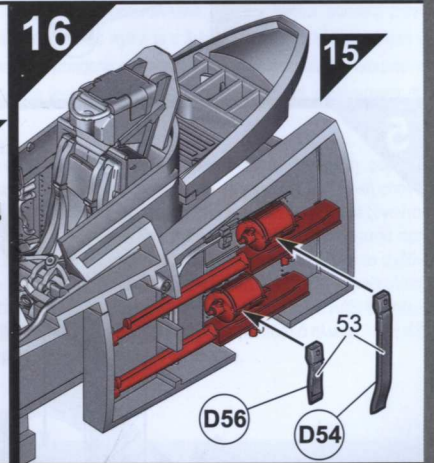
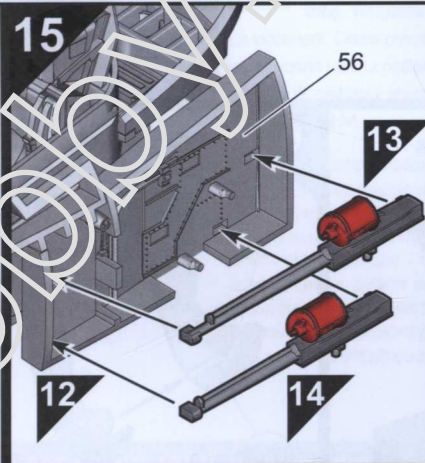
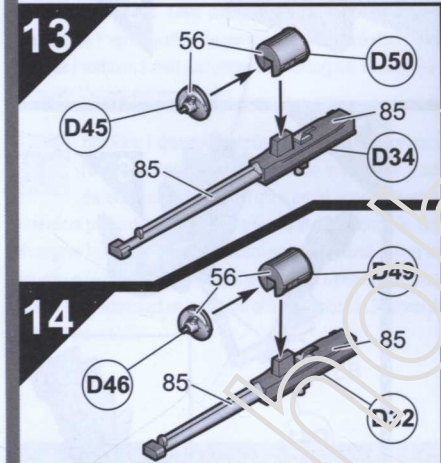
ASSEMBLY ICON INSTRUCTIONS

<p>Assembly phase Phase de montage Montagephase Fase de montaje Monteringsfasen Fase di montaggio Montagefase Fase de montagem Monteringsfase Kokoamisvaihe Faza składowania Φάση συναρμολόγησης</p> 	<p>Cement Coller Kleben Pegar Limma Incollare Lijmen Colar Klaebes Limmaa Kleić Συγκολλήστε</p> 	<p>Do not cement together No pas coller Nicht kleben No pegar Limma inte Non incollare Niet lijmen Não colar Skal ikke klaebes Älä limmaa Nie kleić Μη συγκολλήσετε</p> 	<p>Indicates final location Indique l'emplacement final Zeigt Endposition Indica la ubicación definitiva Anger slutmonteringsplats Sede di montaggio finale Geeft uiteindelijke locatie aan Indica localização final Viser endelig placering Osoittaa lopullisen sijainnin Oznacza miejsce docelowe Υποδεικνύει τελική τοποθεσία</p> 	<p>Alternative part(s) provided Autre(s) pièce(s) fournie(s) Ersatzteil(e) mitgeliefert Se incluye(n) pieza(s) alternativa(s) Alternativ(a) del(ar) ingår Uno o più componenti alternativi forniti Alternatieve onderdelen meegeleverd Peça(s) alternativa(s) fornecida(s) Alternativ(e) del(e) medfølger Vaihtoehtoiset osat pakkauskassa Dostępne części zamienne Παρέχονται εναλλακτικά κομμάτια</p> 	<p>Repeat this operation Répéter l'opération Vorgang wiederholen Repèter la operación Upprepa åtgärden Ripetere l'operazione De verrichting herhalen Repèter a operação Manevren gentages Toista toimenpite Powtórzyc operację Επανάλαβε τη διαδικασία</p> 	
<p>Decals Décalcomanias Abziehbild Calcomanias Dekaler Decalcomanie Stickers Decalcomania Billedoverfløring Siirtokuvat Kalkomanie Χαλκομανίες</p> 	<p>Crystal part Pièce cristal Kristallteil Pieza de cristal Kristallidel Pezzo cristallo Kristallen onderdeel Pieza de cristal Kryształowyk Krytallioosa Część kryształowa Κομμάτι κρυστάλλου</p> 	<p>Weight Lester Beschweren Lasten Belasta Applicare un peso Verzwaren Lastar Påfør vægt Aseta vastapaino Obciążyć balastem Επιθέστε βάρος</p> 	<p>Remove by filing Enlever avec une lime Abfeilen Eliminar con lima Ta bort genom att fila Rimpuovere con la lima Verwijderen door afvlijen Remova limando Fjern ved at file væk Poista viljaamalla Usunaj przy użyciu pilnika Αφαιρέστε λιμόντας με λίμα</p> 	<p>Drill or pierce Perçar Durchbohren Perforar Borra Trapanare o forare Boren of doorboren Furar Gennembor Poraz tai puhkaise Wywierć lub przedziurawić Τρυπήστε</p> 	<p>Cut Découper Schneiden Cortar Skär Taglare Snijden Cortar Skær Leikkaa Przeciąć Κόψτε</p> 	<p>Humbrol paint number No peinture Humbrol Humbrol-Farbnummer No de pintura Humbrol Humbrol färg nummer No vernice Humbrol Humbrol verfunnummer No de pintura Humbrol Humbrol malingsnummer Humbrol-maaln numero Nr farby Humbrol Νούμερο χρώματος Humbrol</p> 

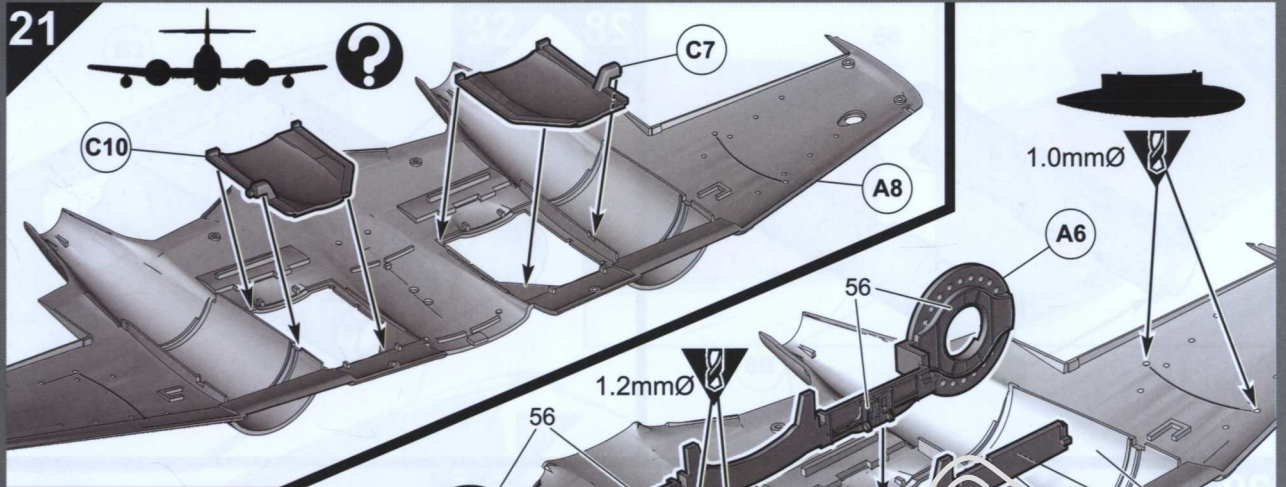




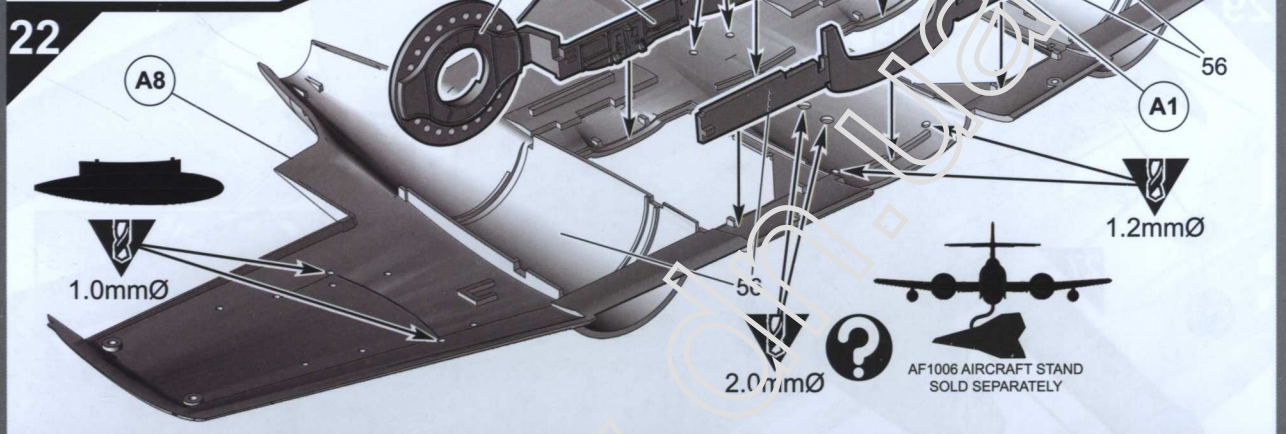
Note: Do not build Steps 13 to 20 if fitting Covers E20 and E30 in Step 97



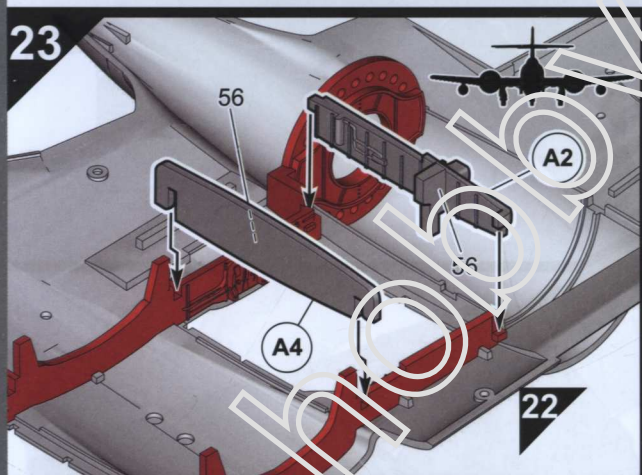
21



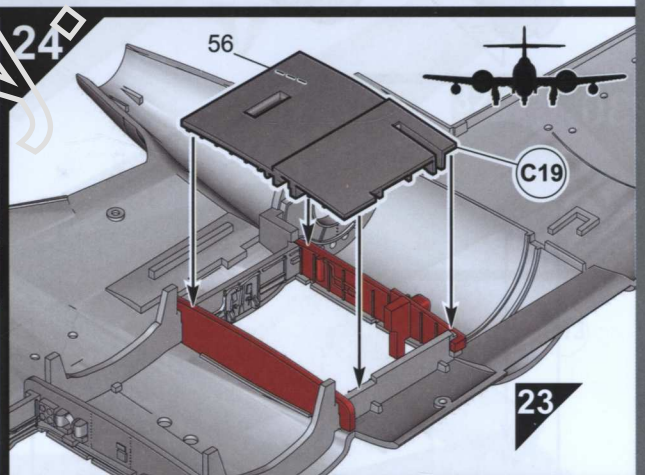
22



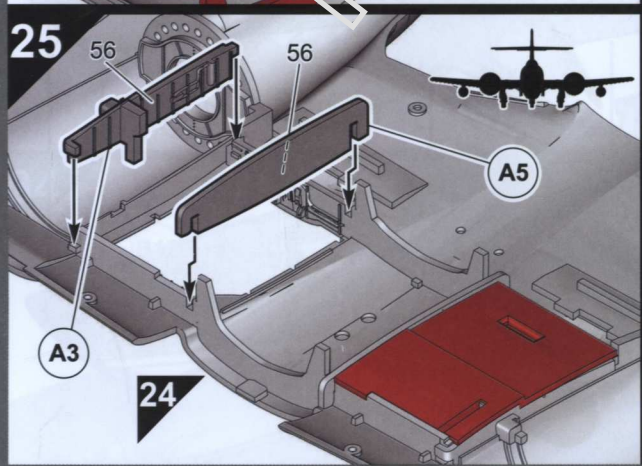
23



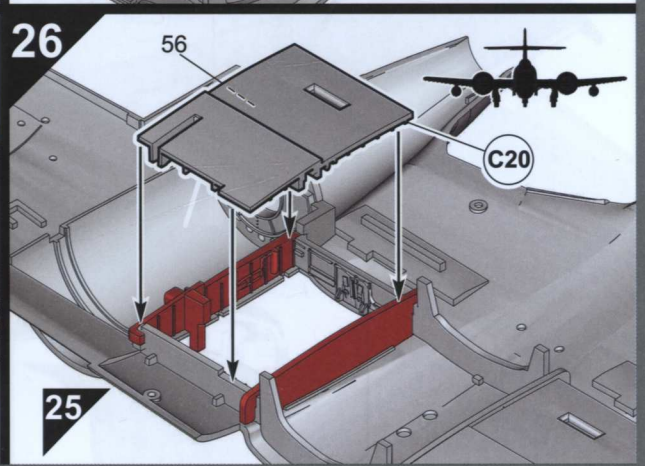
24



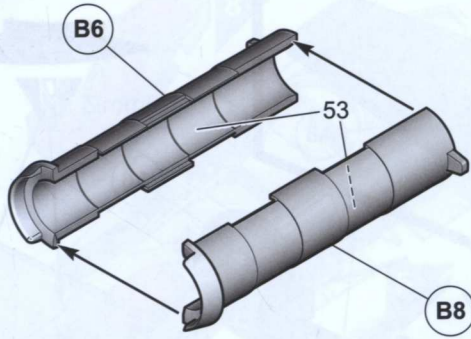
25



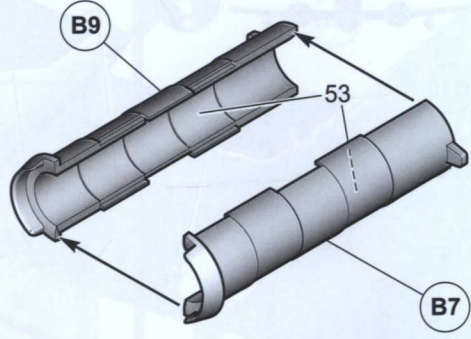
26



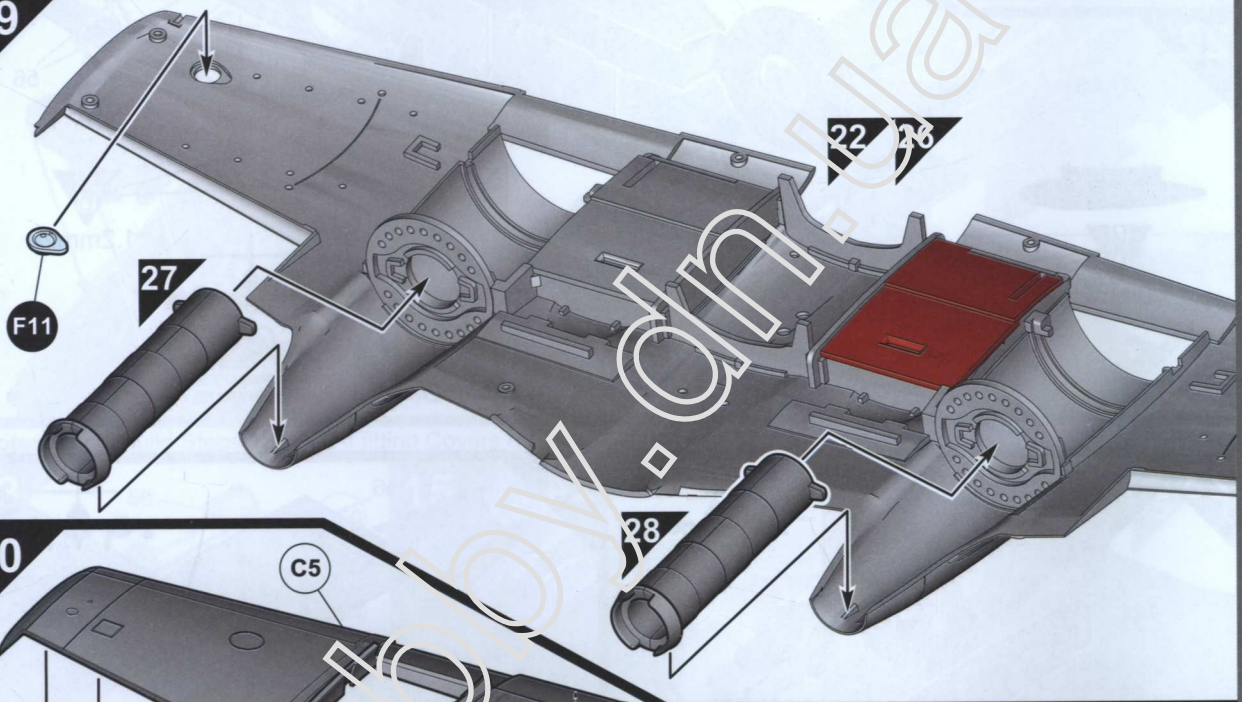
27



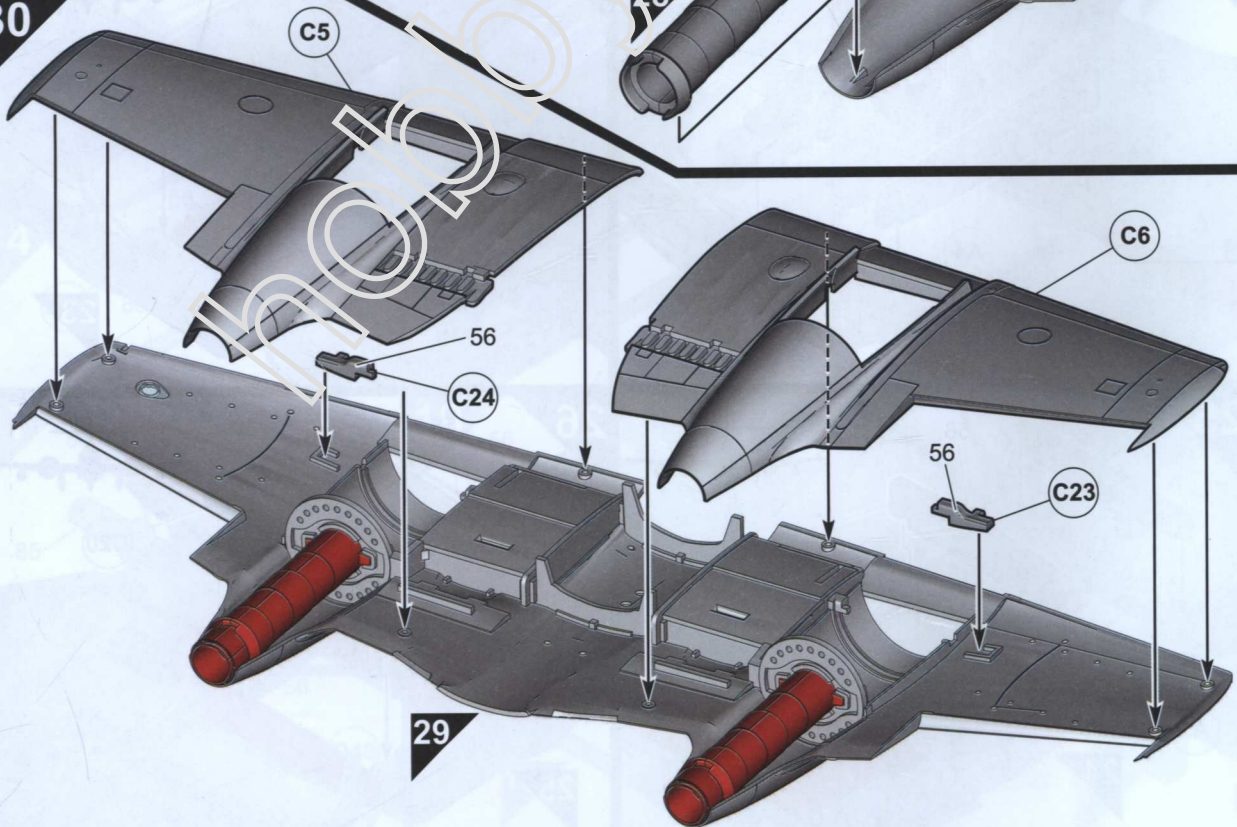
28

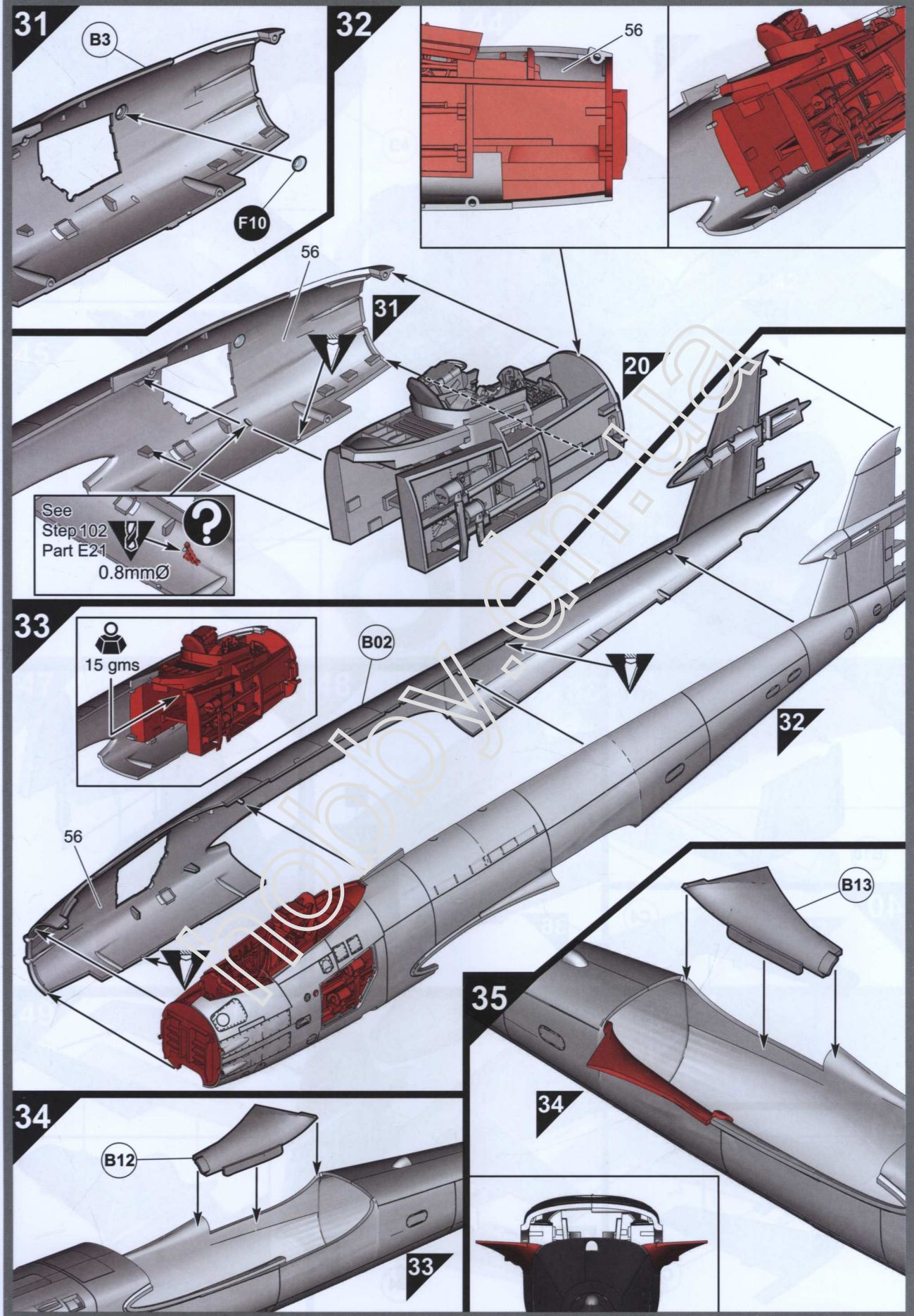


29

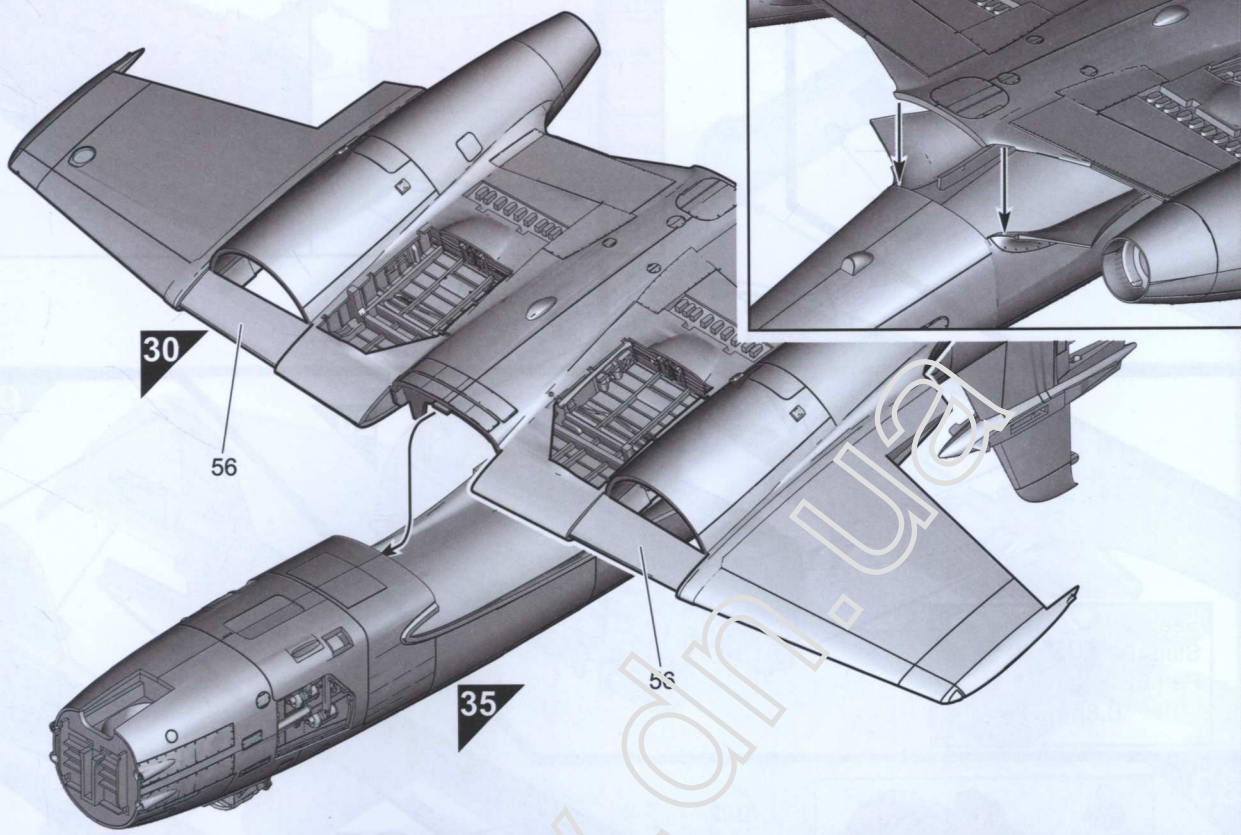


30

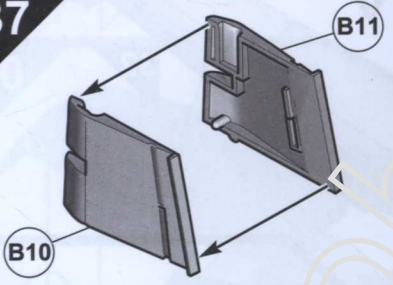




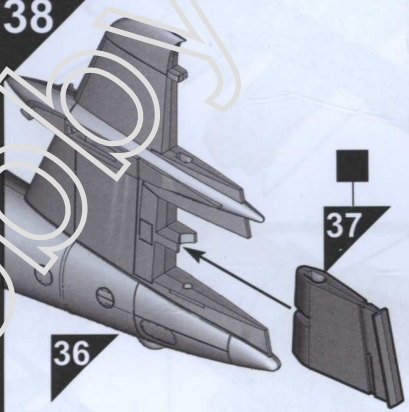
36



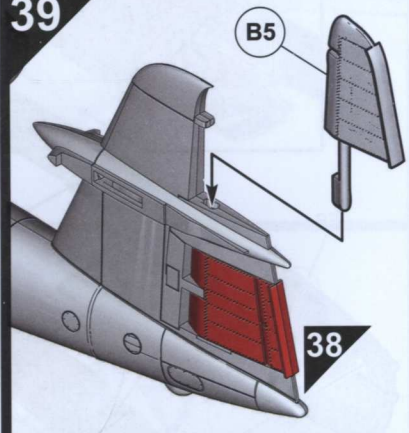
37



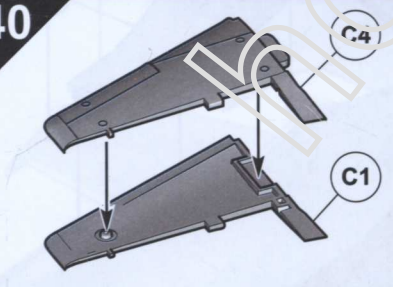
38



39



40



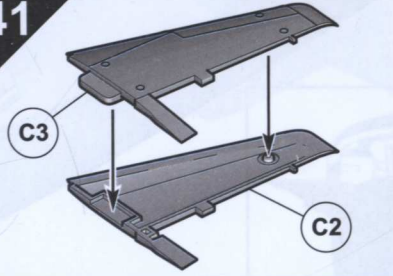
36



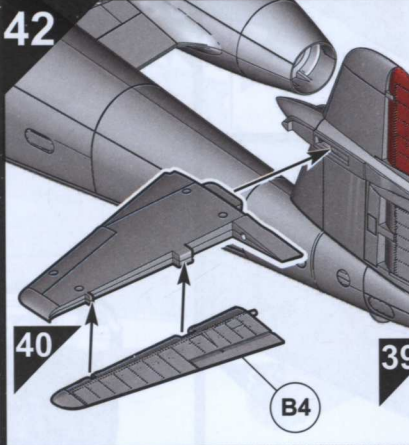
38



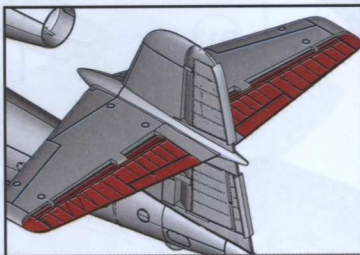
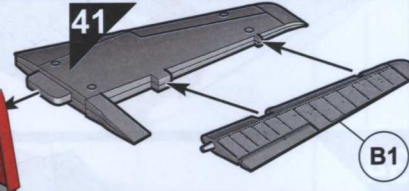
41



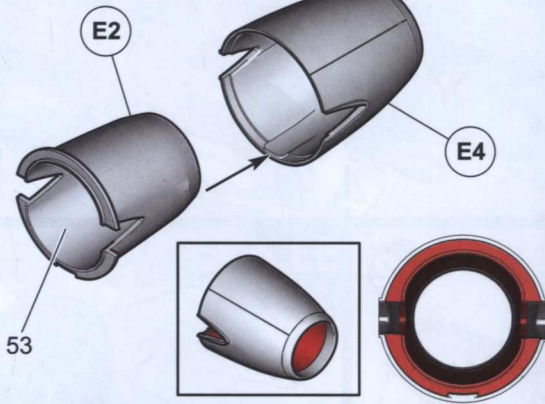
42



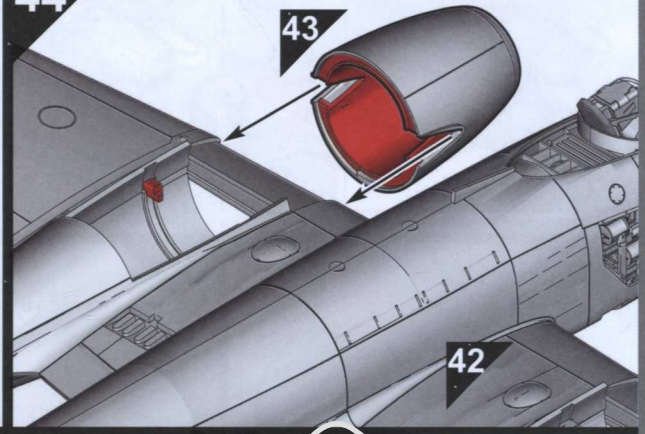
41



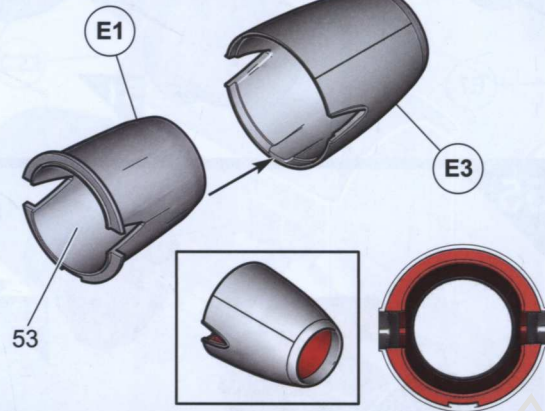
43



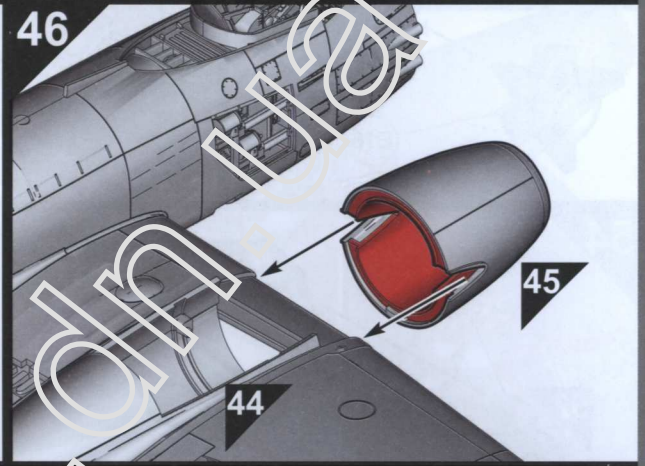
44



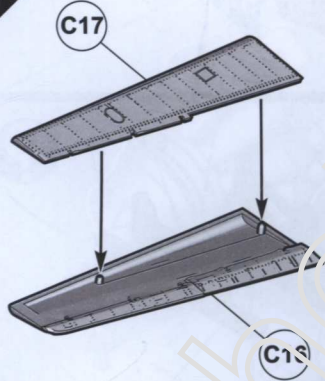
45



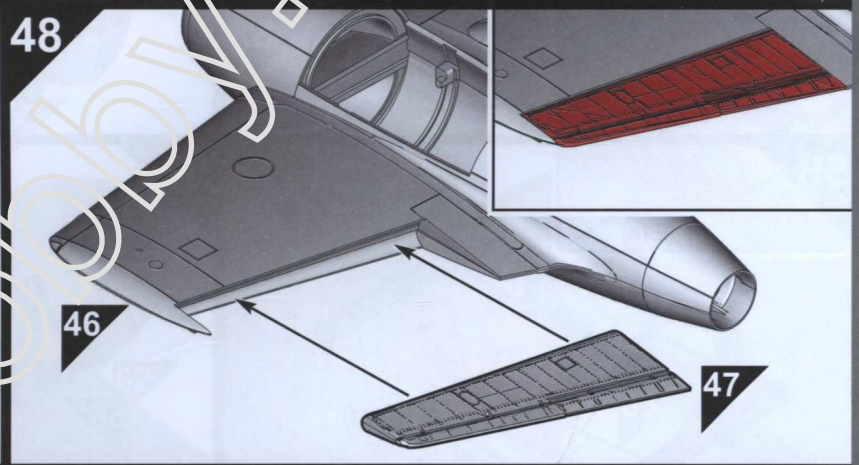
46



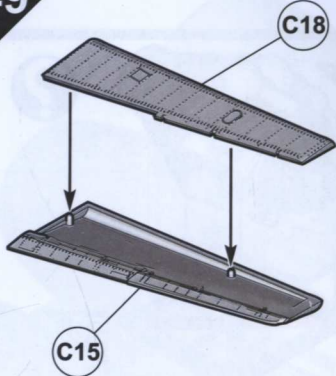
47



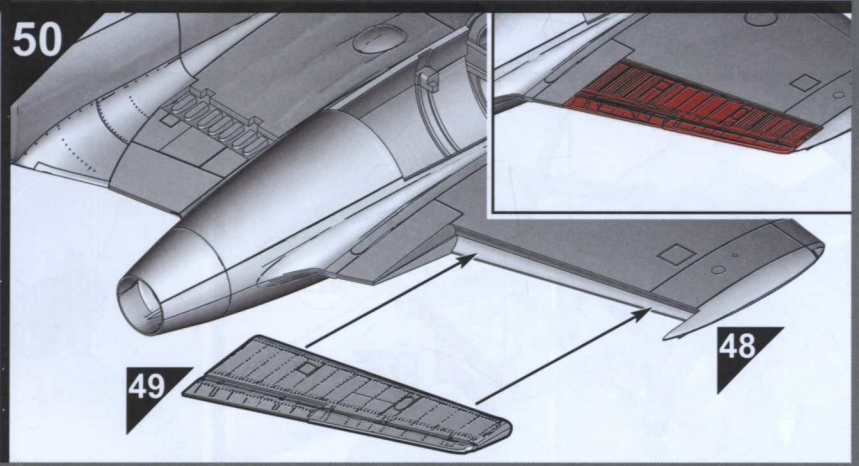
48

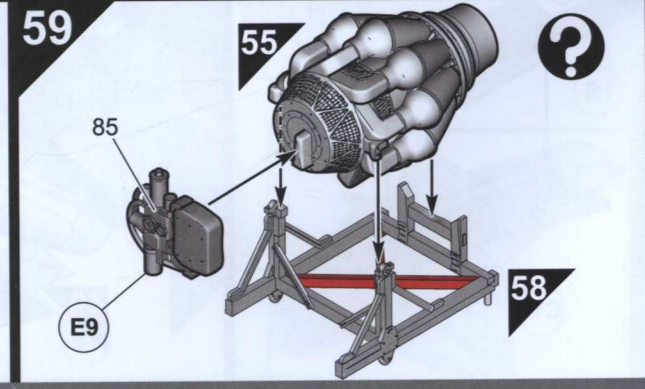
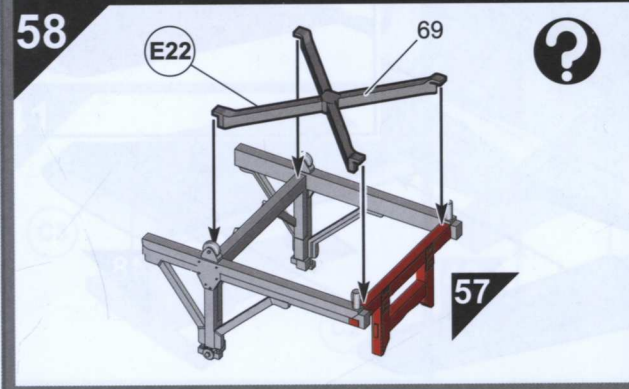
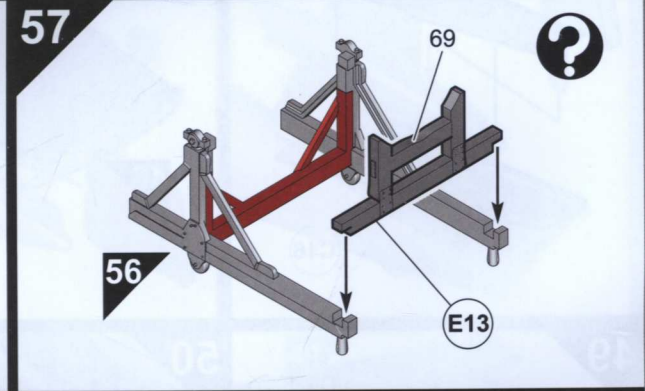
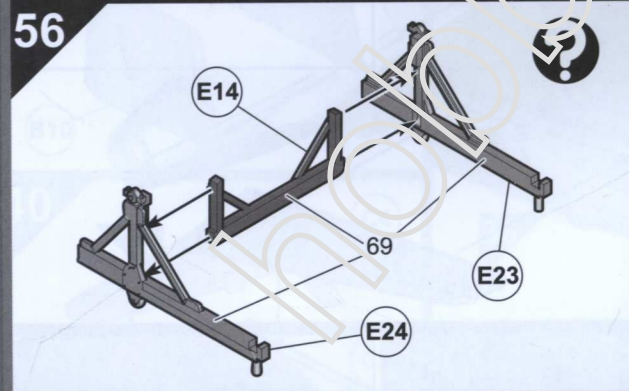
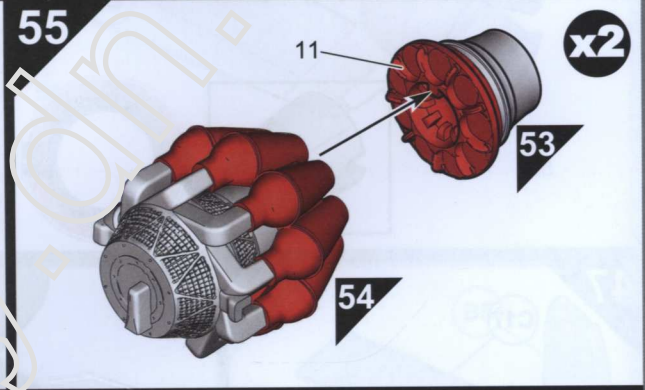
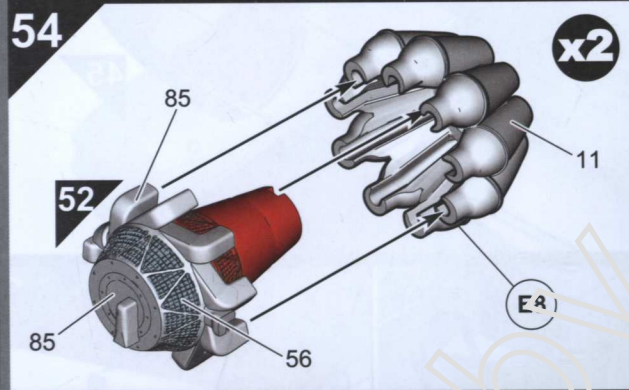
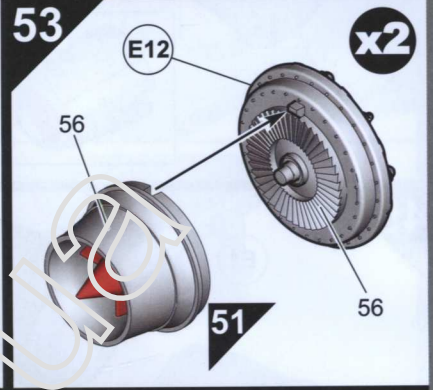
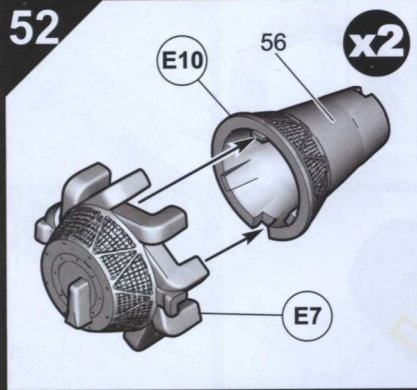
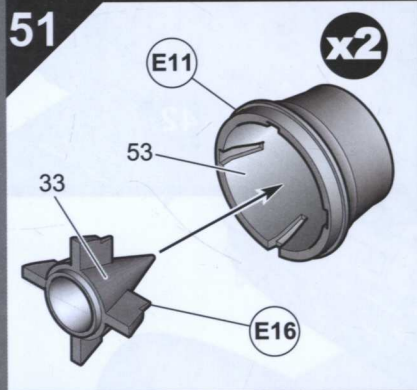
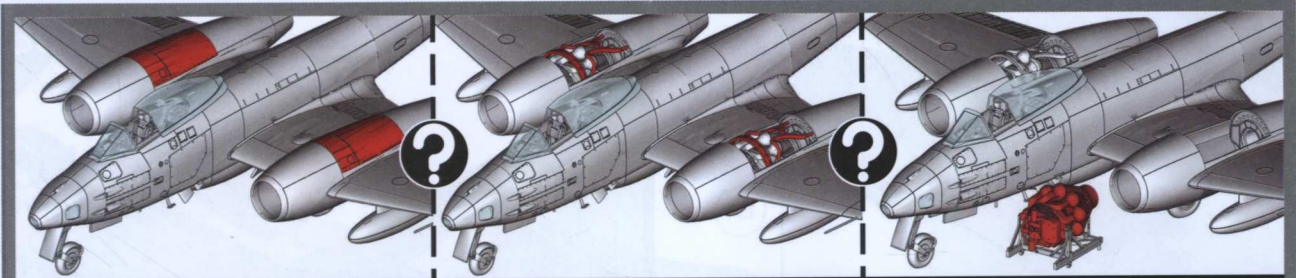


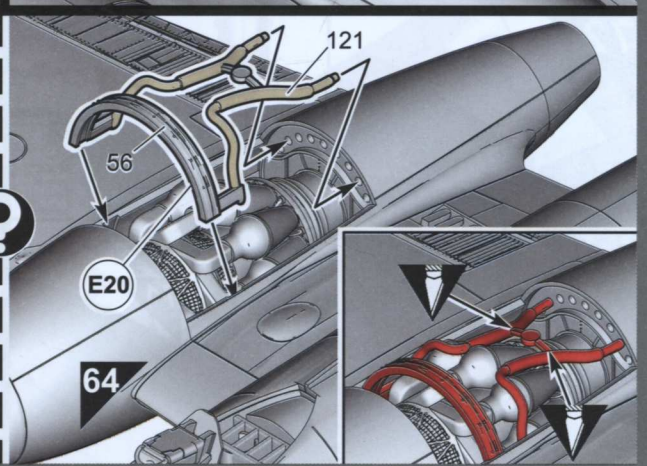
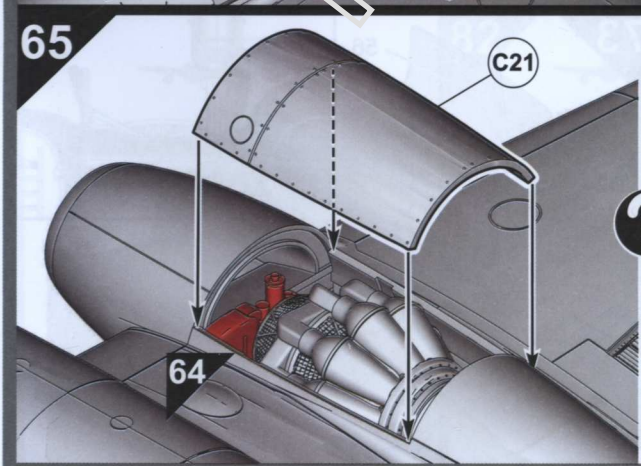
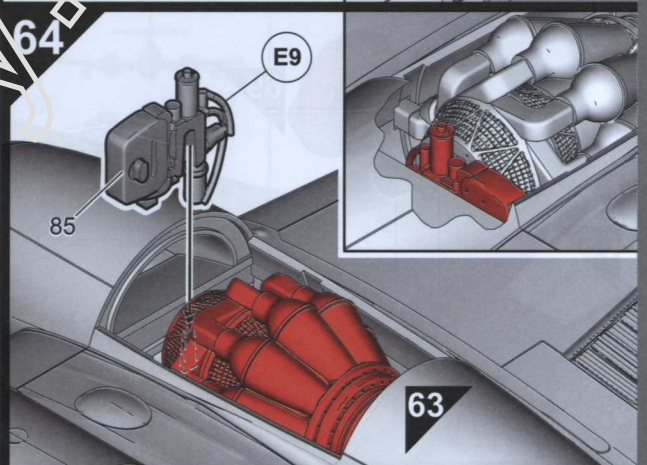
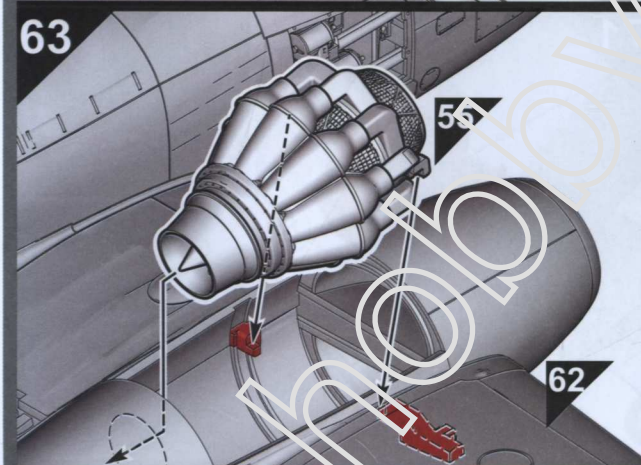
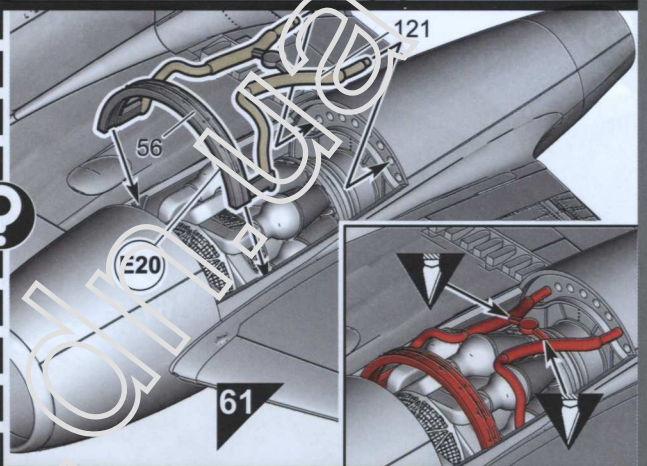
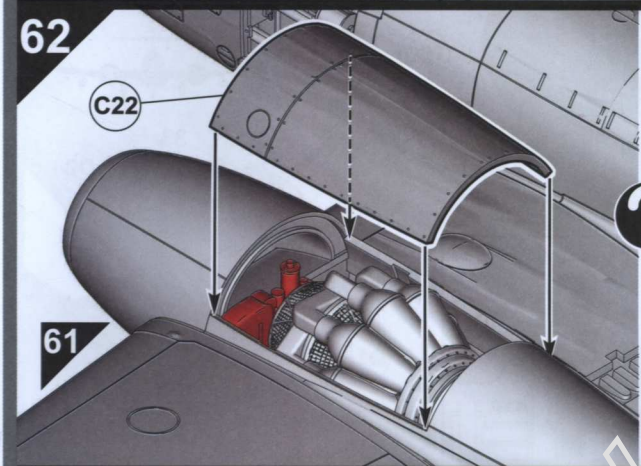
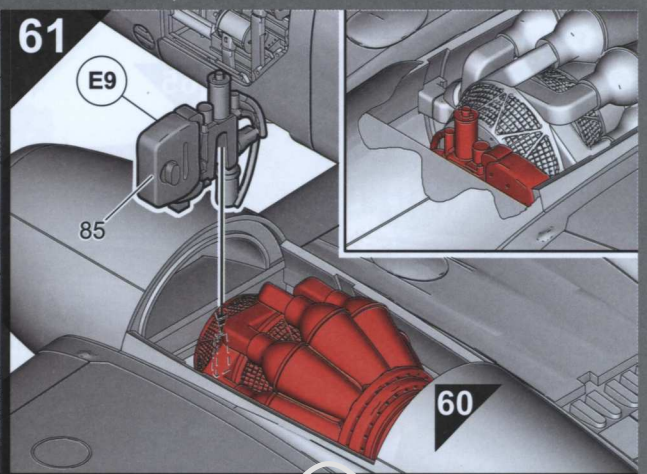
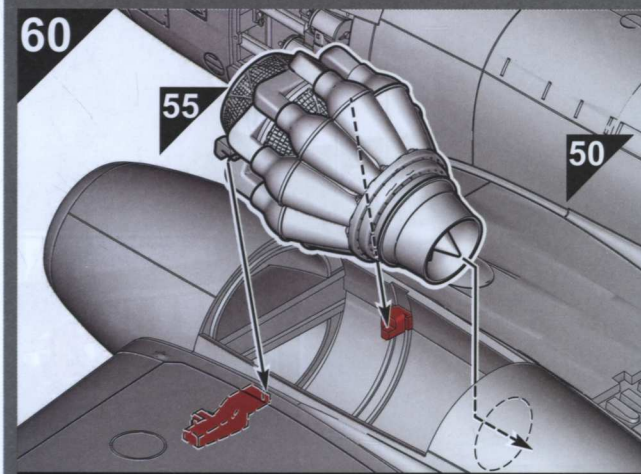
49

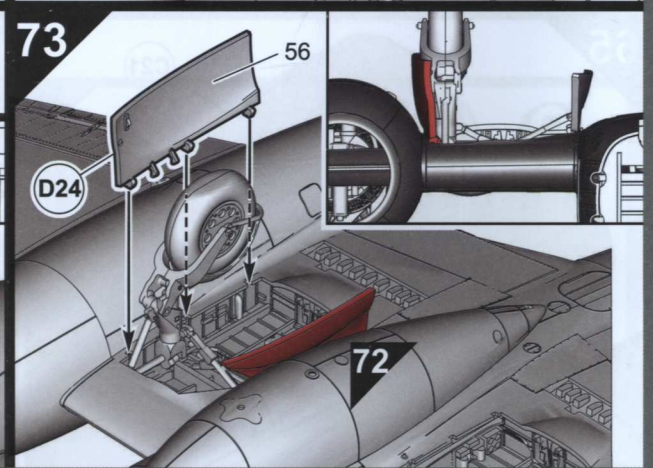
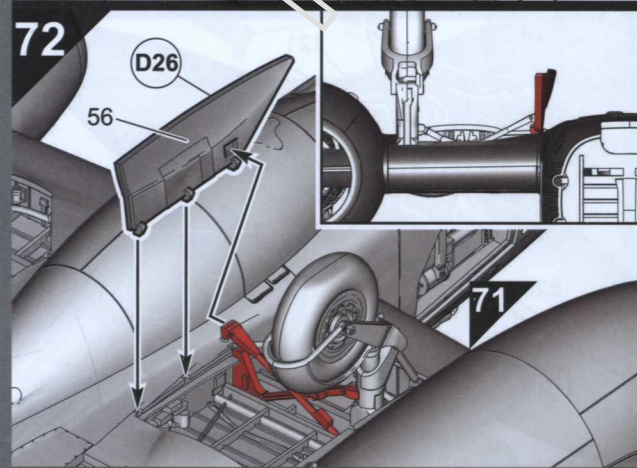
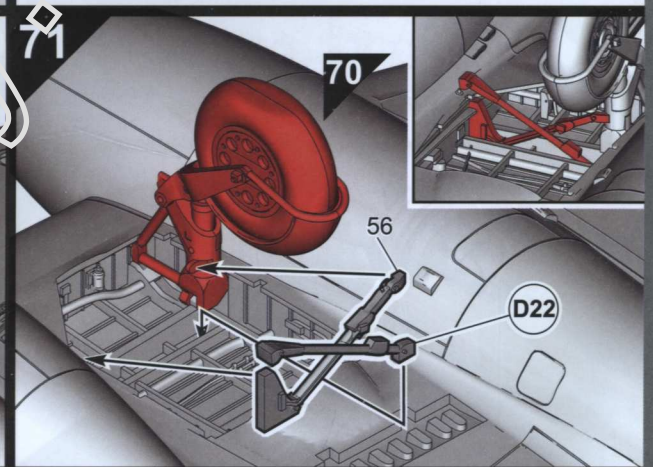
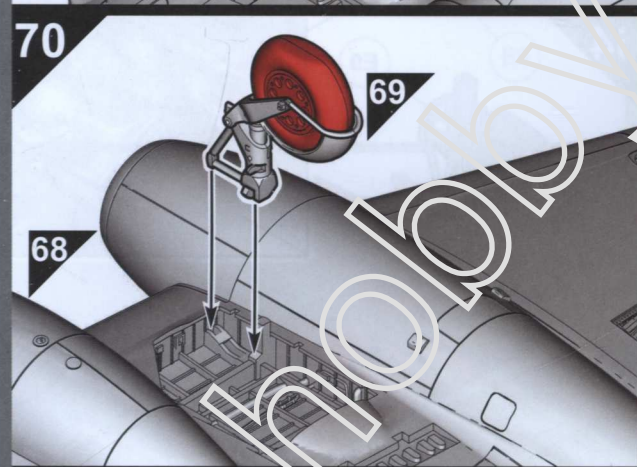
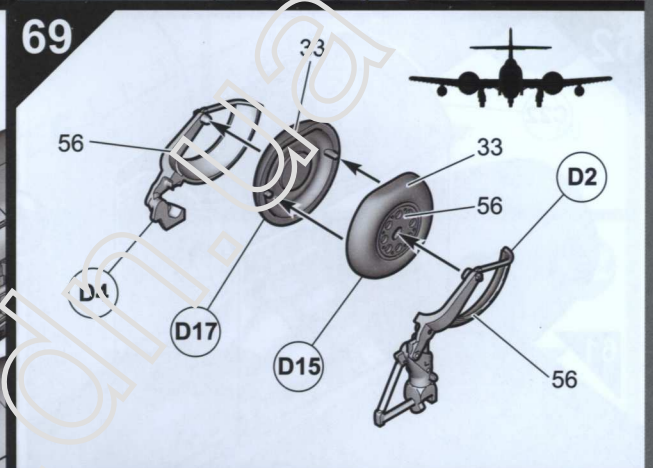
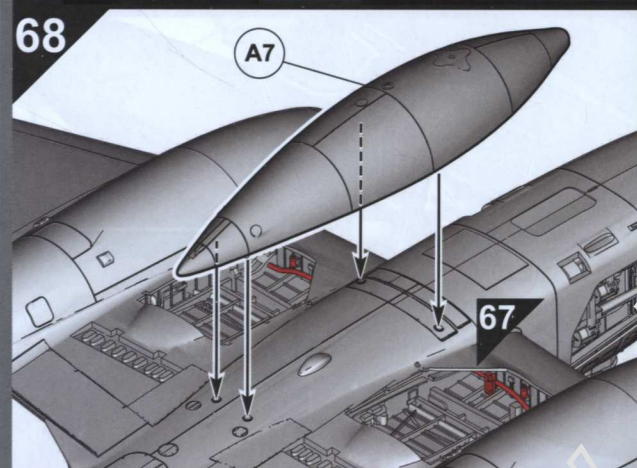
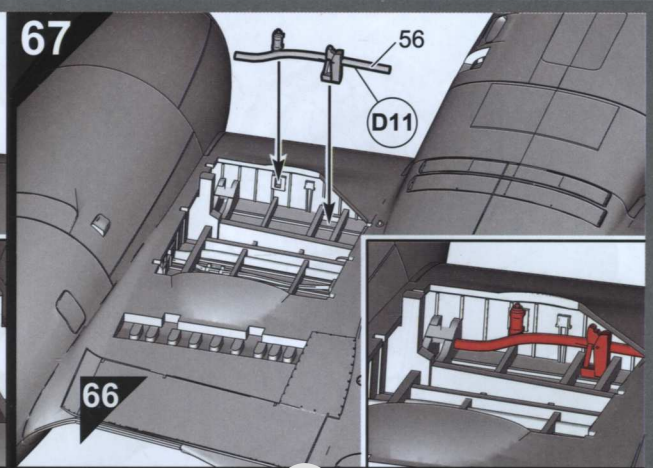
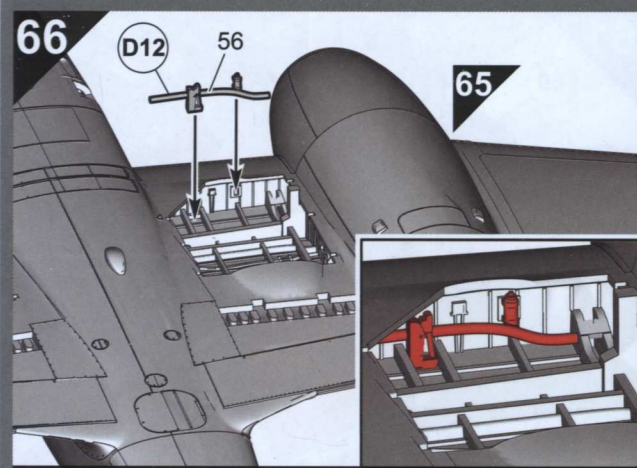


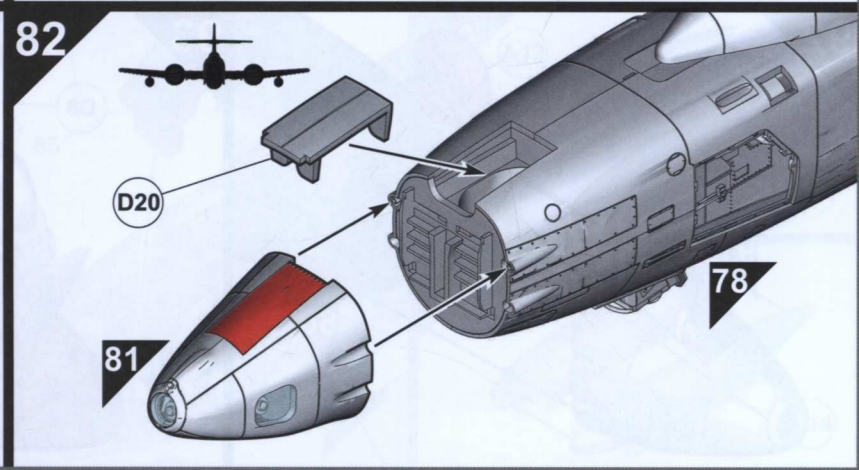
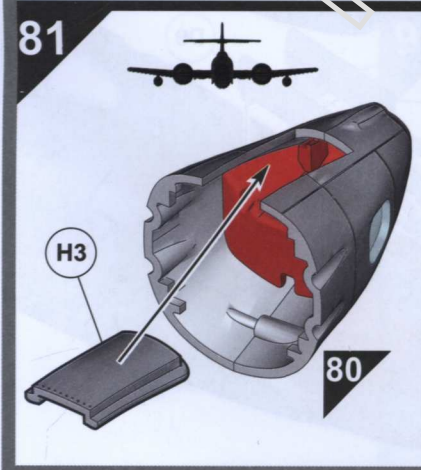
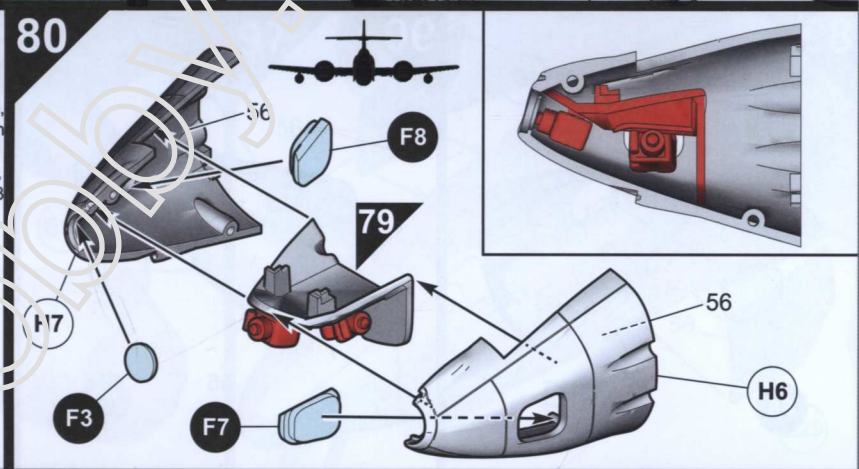
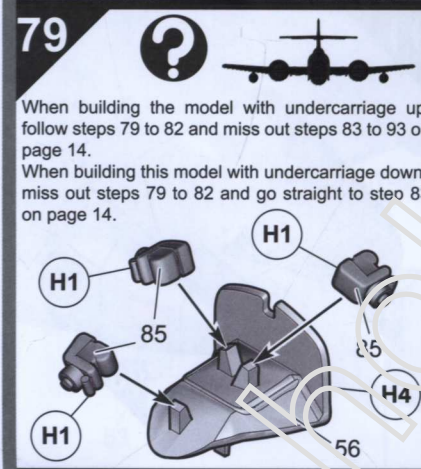
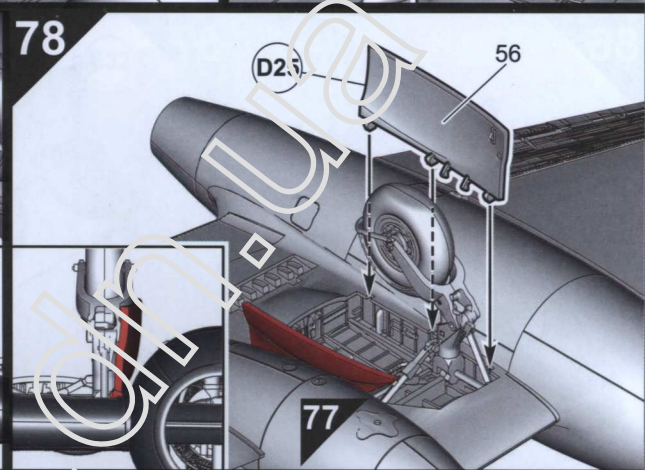
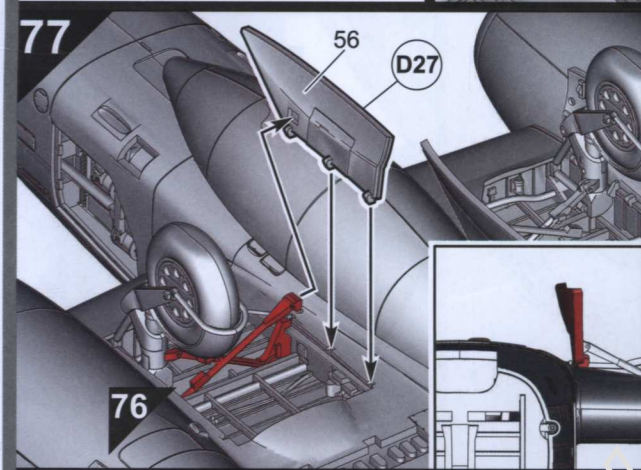
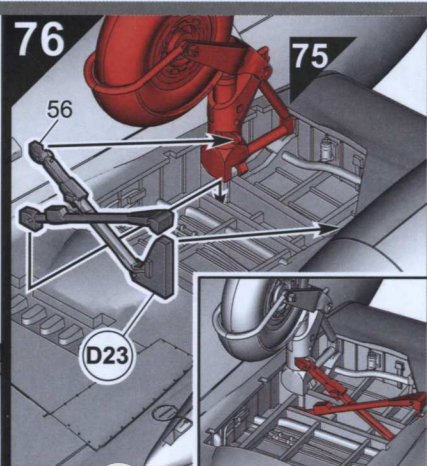
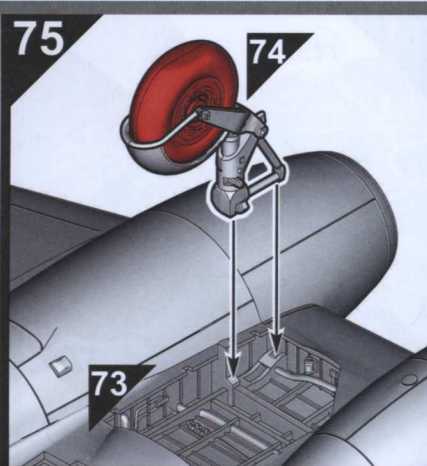
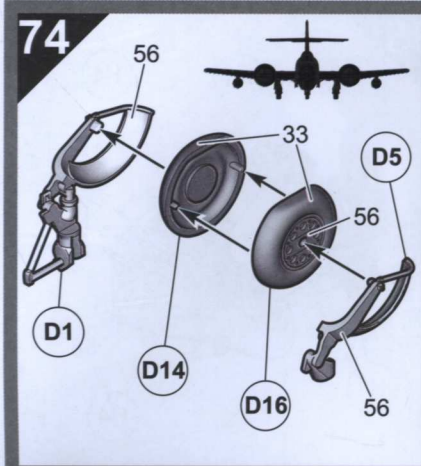
50

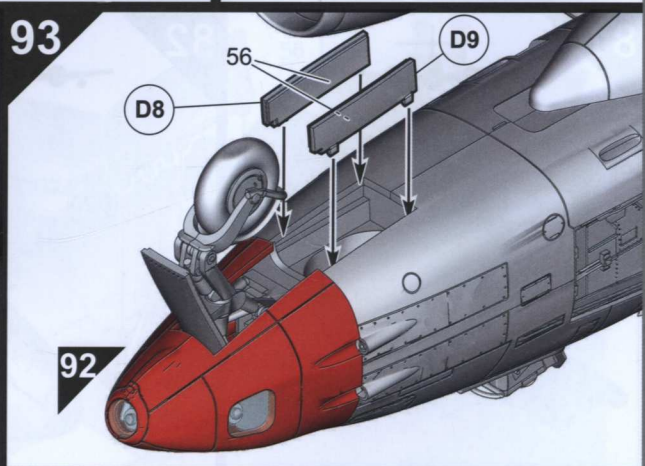
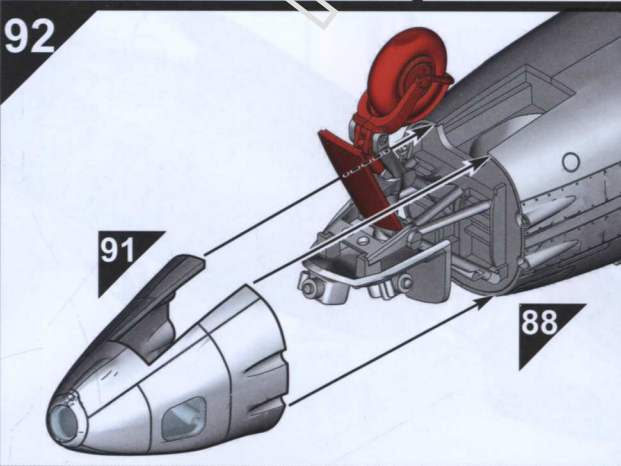
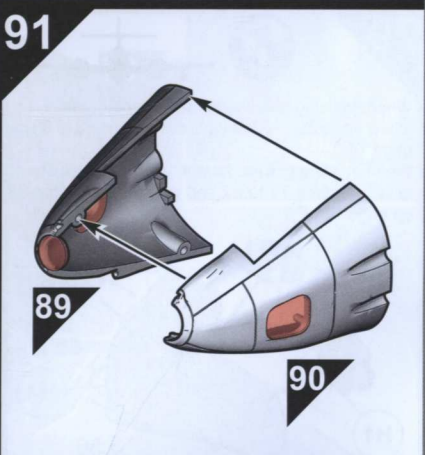
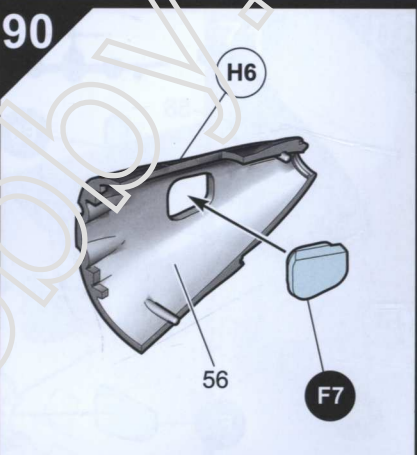
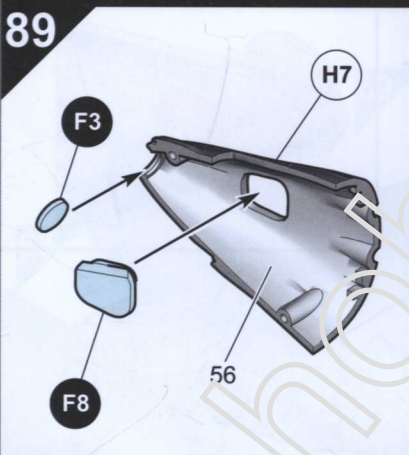
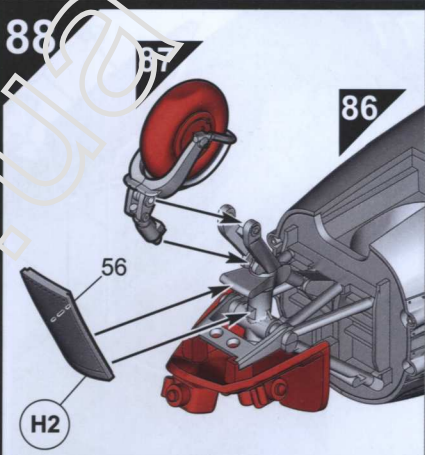
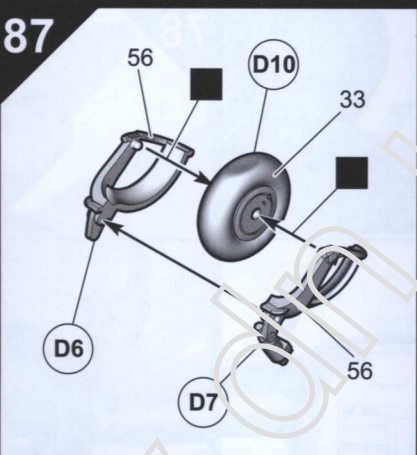
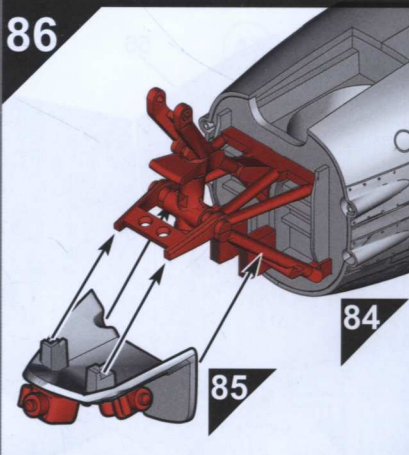
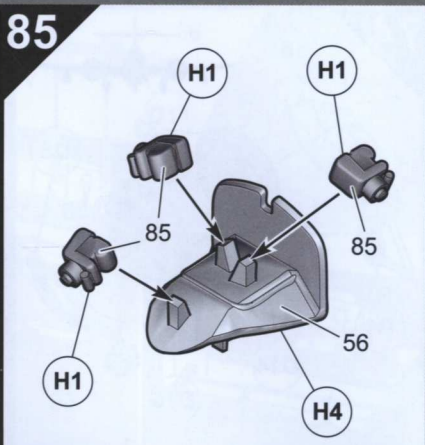
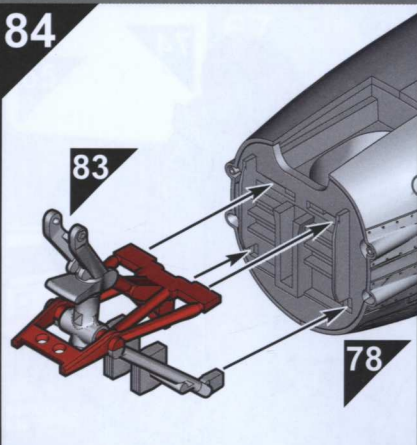
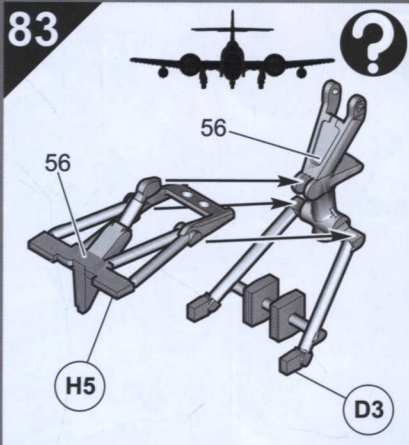


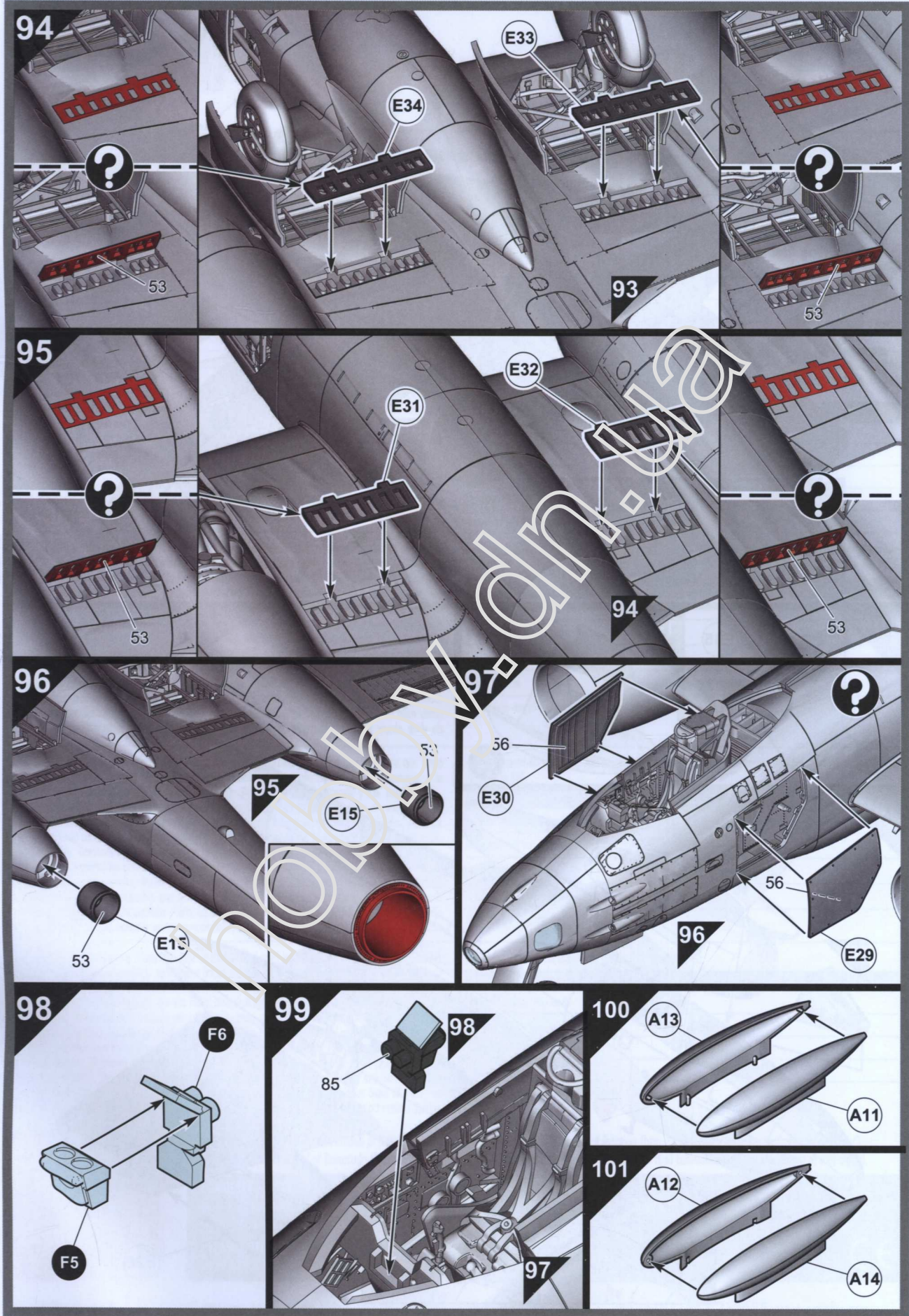




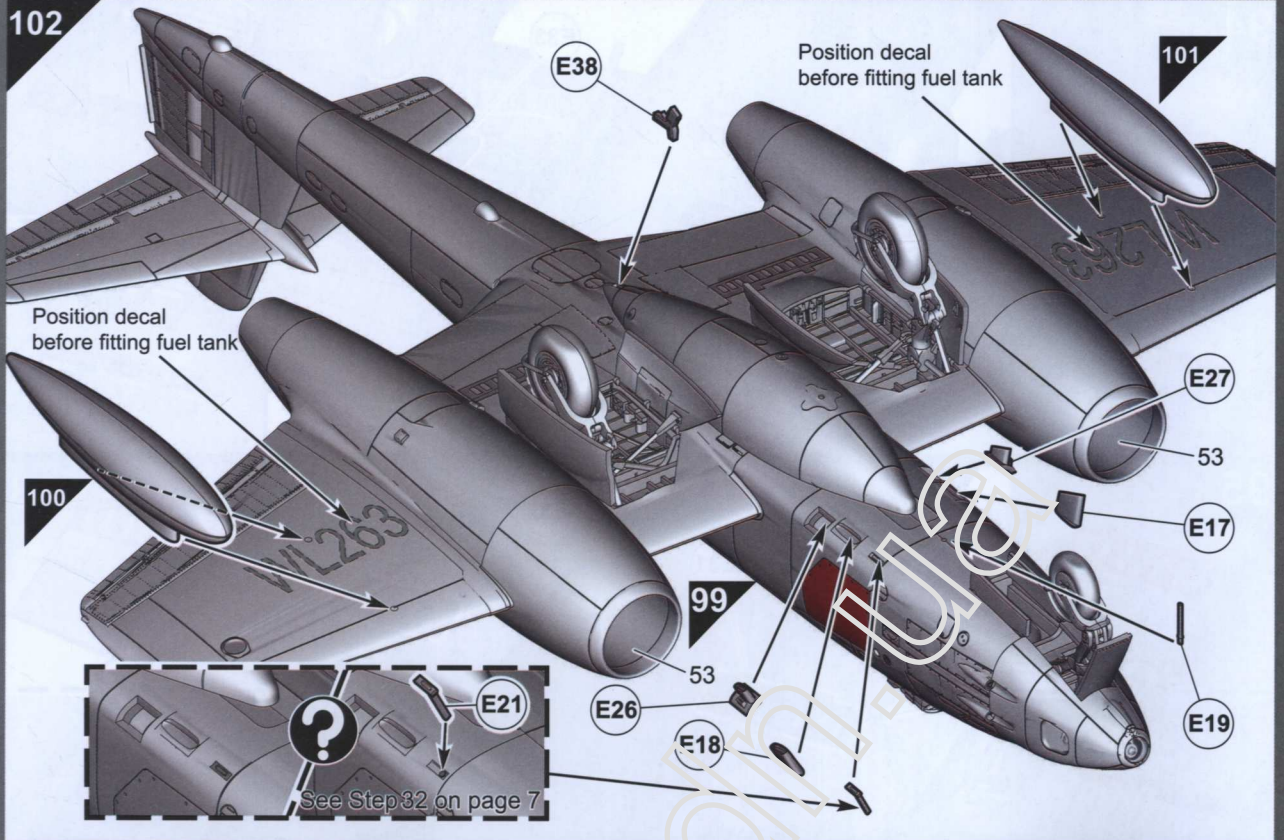




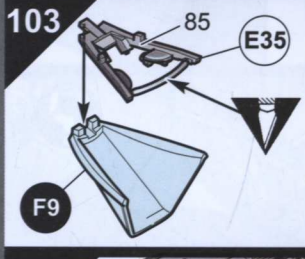




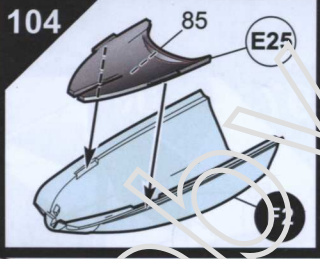
102



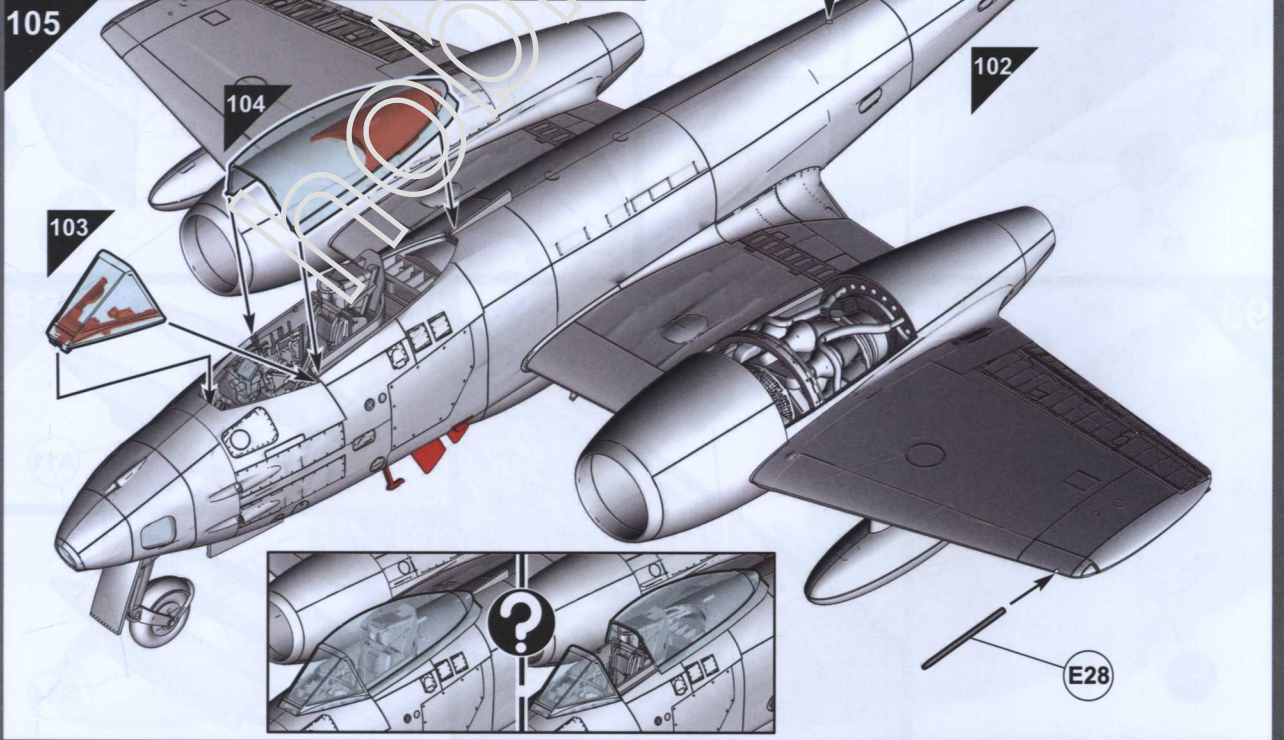
103



104

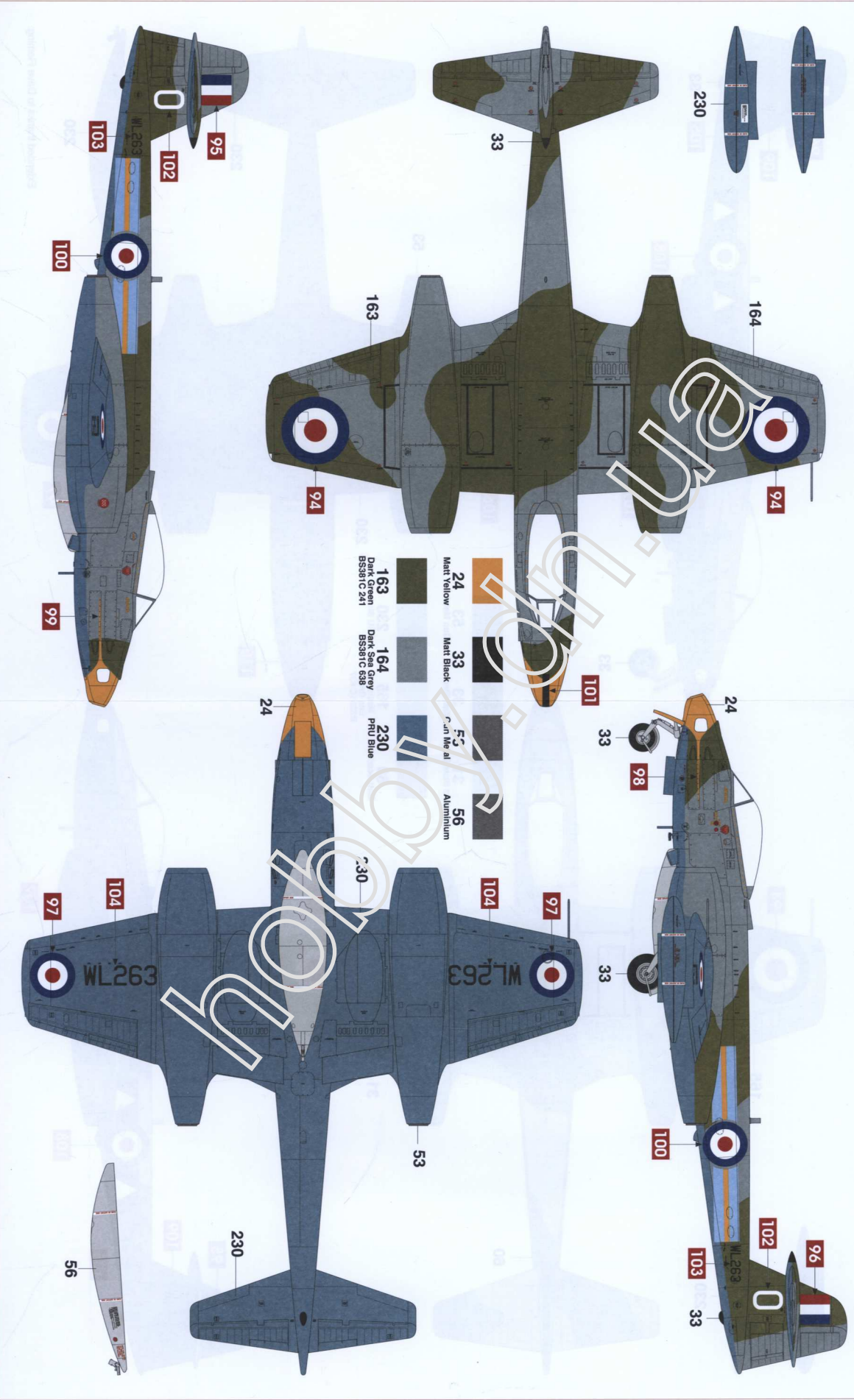


105



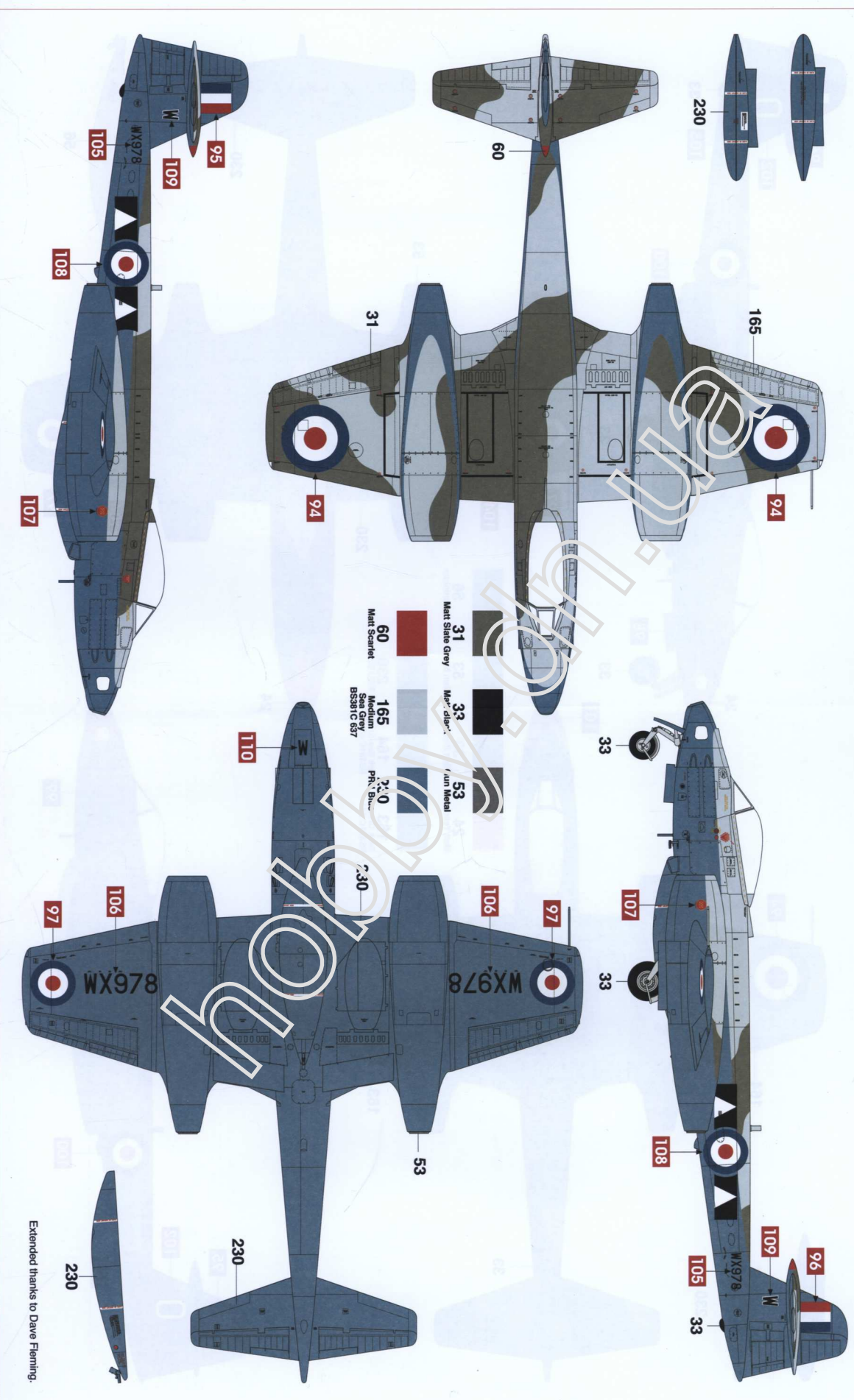
2281 YAM No. 208 Squadron, Salalah, Oman, December 1957

A Gloster Meteor FR.9



- 24 Matt Yellow
- 33 Matt Black
- 56 Aluminium
- 163 Dark Green
BS381C 241
- 164 Dark Sea Grey
BS381C 638
- 230 Gun Metal
PNU Blue

B Gloster Meteor FR.9
 No.2 Squadron, Royal Air Force Germany, Gütersloh, Germany May 1953



Extended thanks to Dave Fleming.

Gloster Meteor FR.9

Position of common stencil data

