

PLASTIC MODEL KITS
LIMITED EDITION
CAT.NO.1480



SPAN : 237 mm
LENGTH : 220 mm
PARTS : 74 pieces
SCALE:1/144



The Sud Aviation SE 210 Caravelle was a French short/medium-range jet airliner. It holds the distinction of being the world's first jet-powered airliner to be developed for the short/medium-range market. Development of the Caravelle began during the early 1950s under the French aircraft company SNCASE, who were keen to produce a passenger aircraft that utilised newly developed jet propulsion technology. Within a few years of commencing passenger services, the Caravelle had become regarded as being one of the most successful European first-generation jetliners. The airline achieved substantial sales to operators throughout Europe and had even managed to penetrate the United States market, United Airlines placing an order for 20 Caravelles. The Caravelle established the aft-mounted engine, clean-wing design configuration that is still used by smaller jetliners. In total, 282 Caravelles of all types were manufactured (2 prototypes or pre-production aircraft and 280 production aircraft).



Французский, пассажирский турбореактивный самолёт средней дальности SE 210 Caravelle, производился Национальным промышленным авиационно-космическим обществом (Societe Nationale Industrielle Aerospatiale) с 1955 года до 1973 года. Первый полёт «Каравелла» выполнила 27 мая 1955 года. Главным лётчиком-испытателем был Андре Моине. Это один из первых реактивных пассажирских лайнеров в мире и первый в мире пассажирский самолёт с хвостовым расположением двигателей. В течение нескольких лет после начала пассажирских перевозок Caravelle считался одним из самых успешных европейских лайнеров первого поколения. Авиакомпания достигла значительных продаж авиакомпаниям во всем мире. Всего было изготовлено 282 каравелла всех типов (2 прототипа и 280 самолетов производства).

The model is executed on technology short run and is intended only for experienced modelers
Word-wide distributor for AMODEL kits: IBG, Warszawa, Poland
Fax: (4822)842-56-29; E-Mail: ibgsc@ibg.com.pl

Модель выполнена по технологии short run и предназначена только для опытных моделлистов
Дистрибьютор моделей AMODEL: IBG, Варшава, Польша
Факс: (4822) 842-56-29; E-Mail: ibgsc@ibg.com.pl



USED SYMBOLS / ИСПОЛЪЗУЕМЫЕ СИМВОЛЫ

1

STAGES OF ASSEMBLY
ЭТАПЫ СБОРКИ

1

NUMBER PARTS
НОМЕР ДЕТАЛИ

1

APPLY DECALS
НАНЕСТИ ДЕКАЛЬ

A

TO PAINT
ОКРАСИТЬ

GLUE
КЛЕИТЬ



DON'T GLUE
НЕ КЛЕИТЬ

?

OPTIONAL
НА ВЫБОР



TO MAKE A DETAIL
ИЗГОТОВИТЬ ДЕТАЛЬ

TO USE SUPERGLUE™
ИСПОЛЪЗОВАТЬ КЛЕЙ SUPERGLUE™

2x

QUANTITY OF OPERATIONS(PARTS)
КОЛИЧЕСТВО ОПЕРАЦИЙ(ДЕТАЛЕЙ)



USED PAINTS / ИСПОЛЪЗУЕМЫЕ КРАСКИ

A

HUMBROL 147
LIGHT GREY
СВЕТЛО-СЕРЫЙ

B

HUMBROL 130
WHITE
БЕЛЫЙ

C

HUMBROL 27003
POLISHED STEEL
ПОЛИР. СТАЛЬ

D

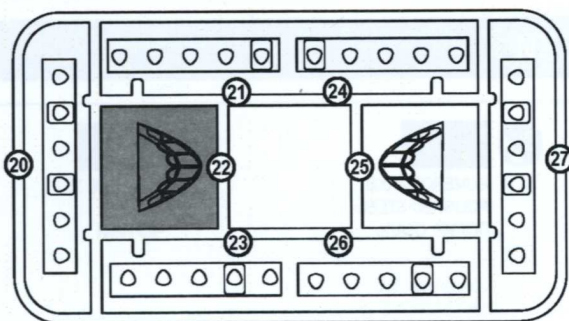
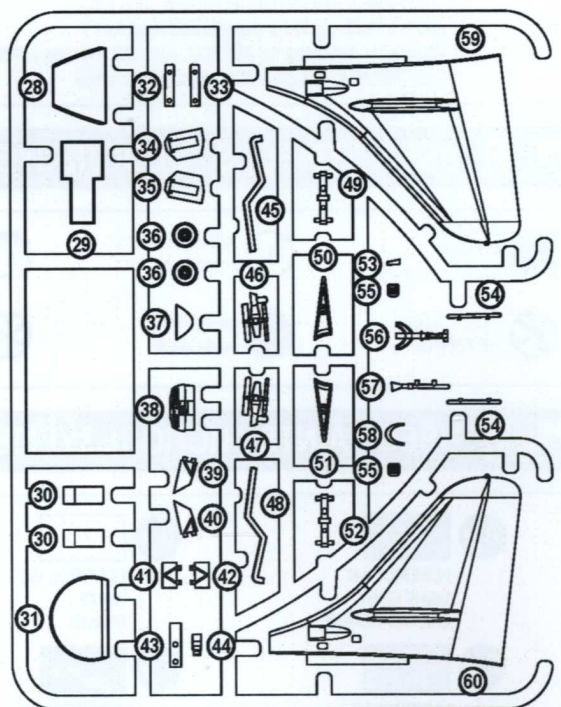
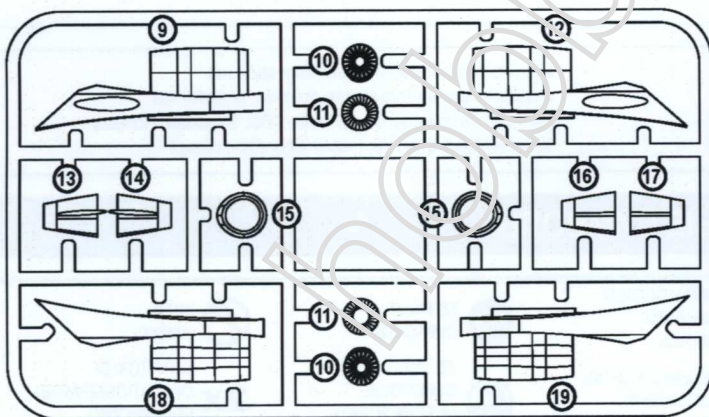
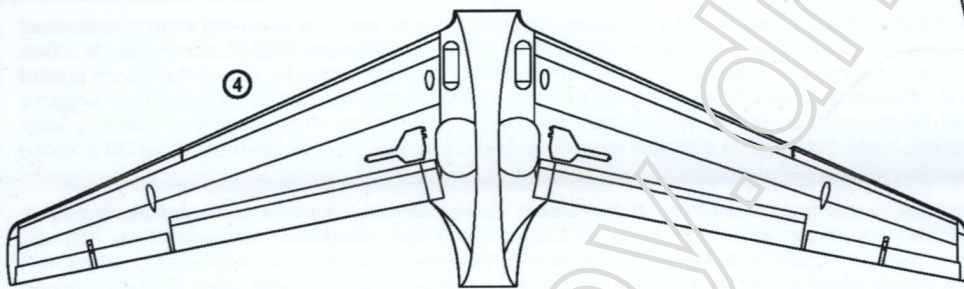
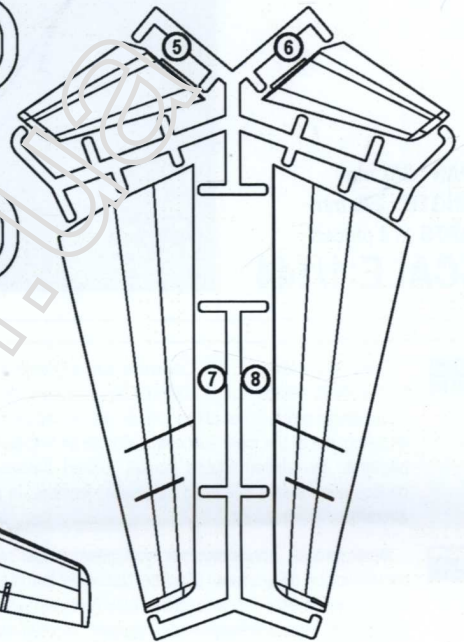
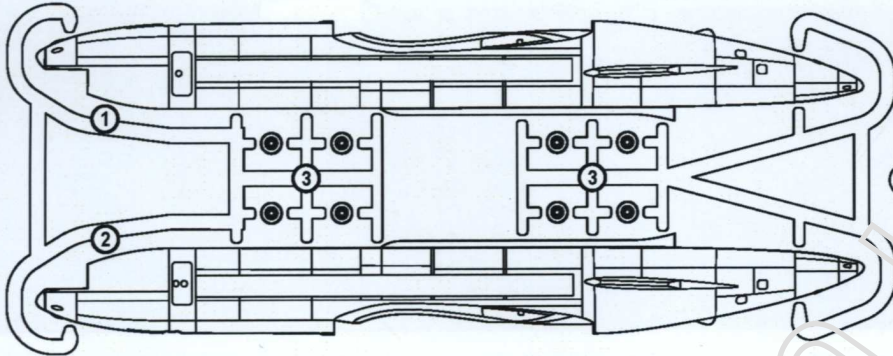
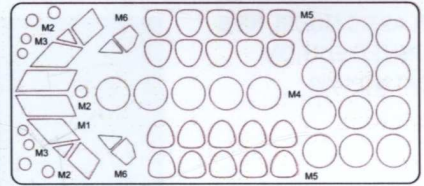
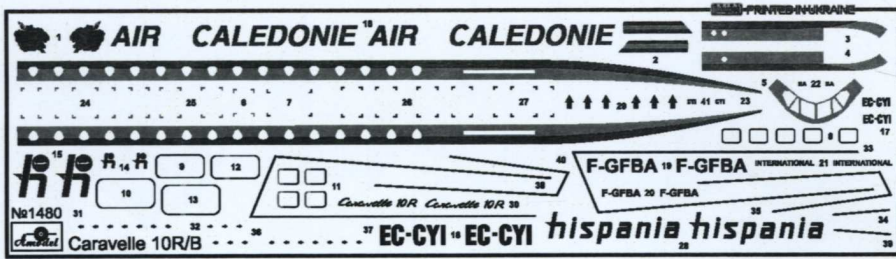
HUMBROL 33
BLACK
ЧЕРНЫЙ

E

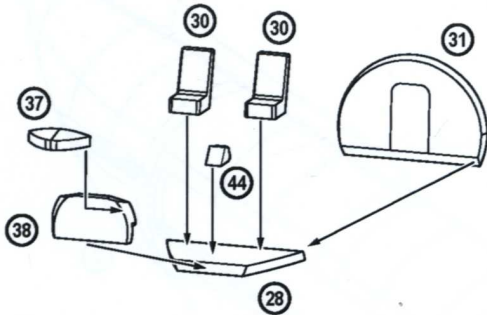
HUMBROL 56
ALUMINIUM
АЛЮМИНИЙ

F

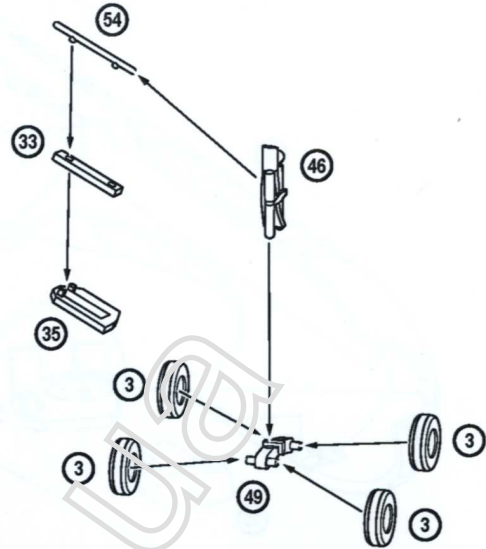
HUMBROL 153
INSIGNIA RED
КРАСНЫЙ



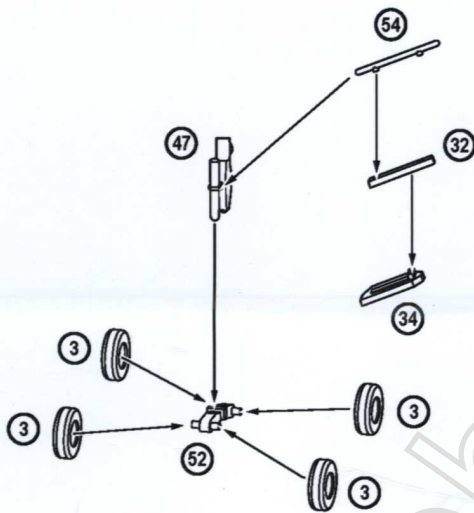
1 28 2x 30 31 37 38 44



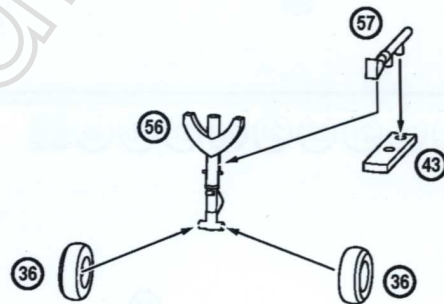
2 4x 3 33 35 46 49 54



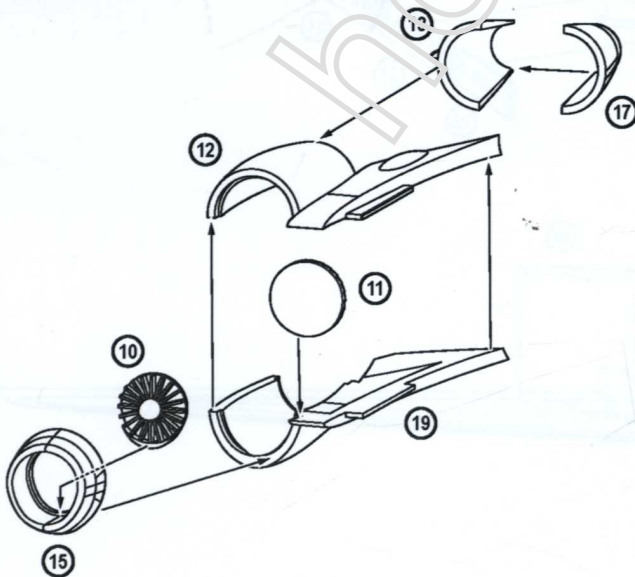
3 4x 3 32 34 47 52 54



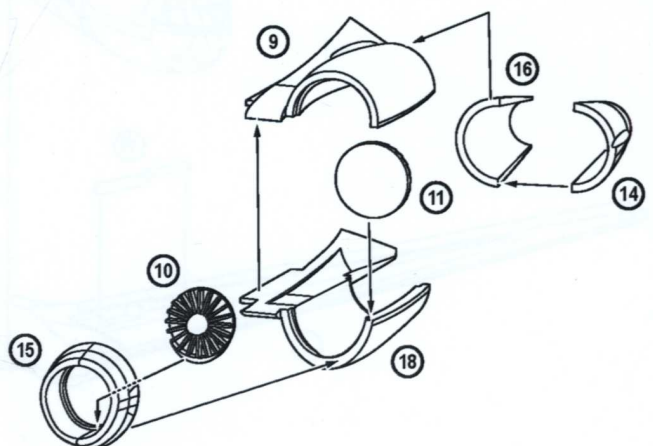
4 2x 36 43 56 57




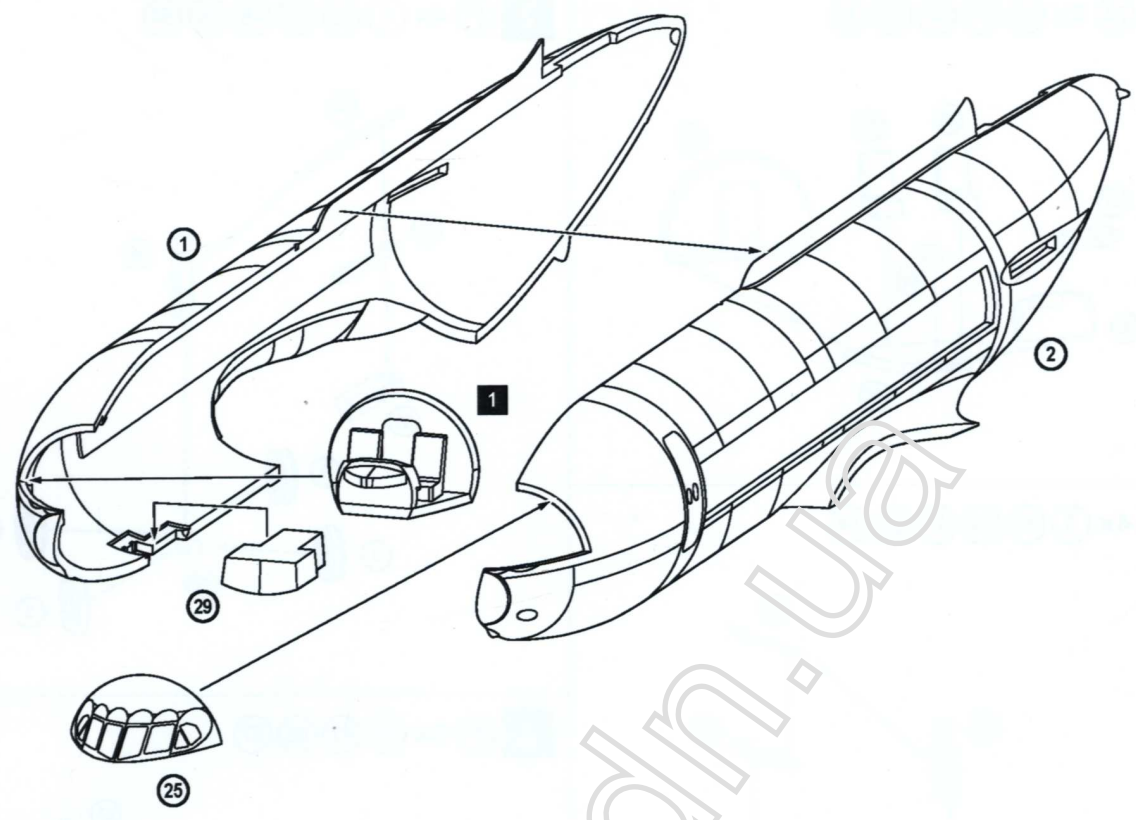
5 10 11 12 13 15 17 19



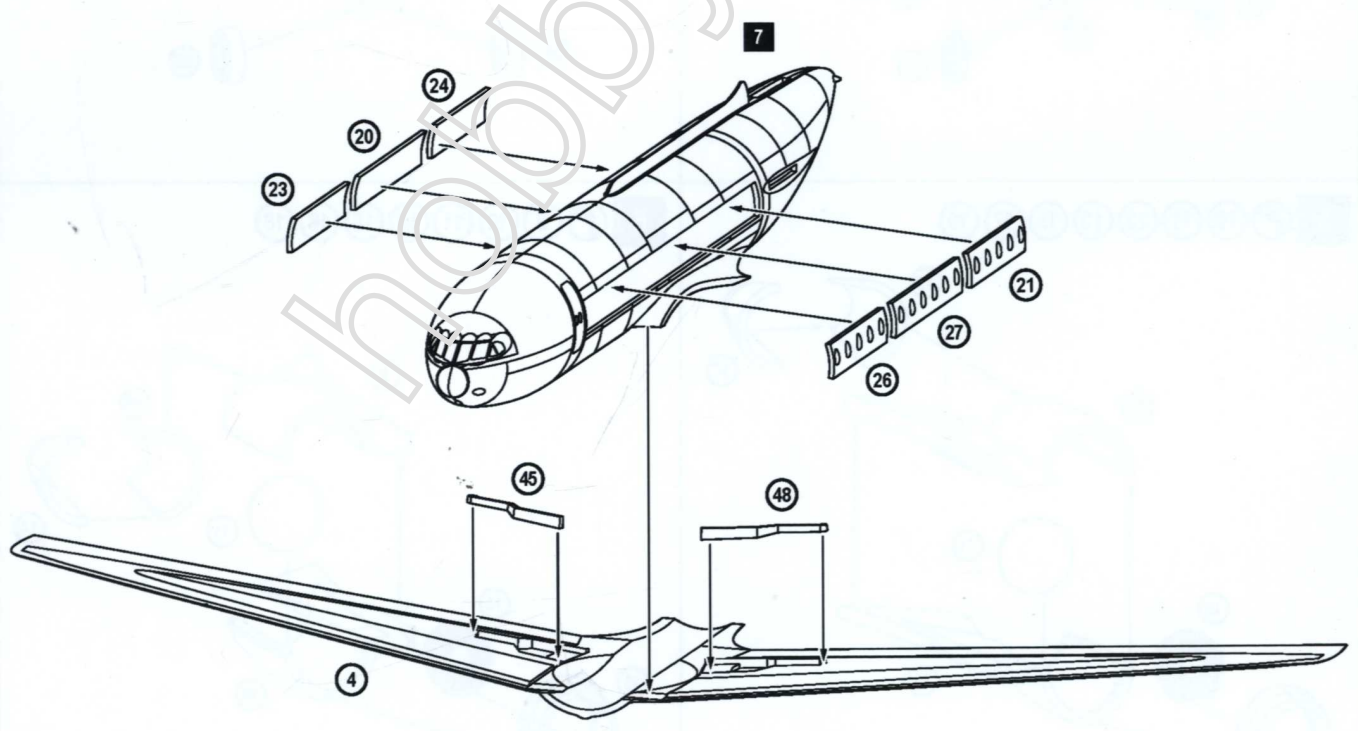
6 9 10 11 14 15 16 18



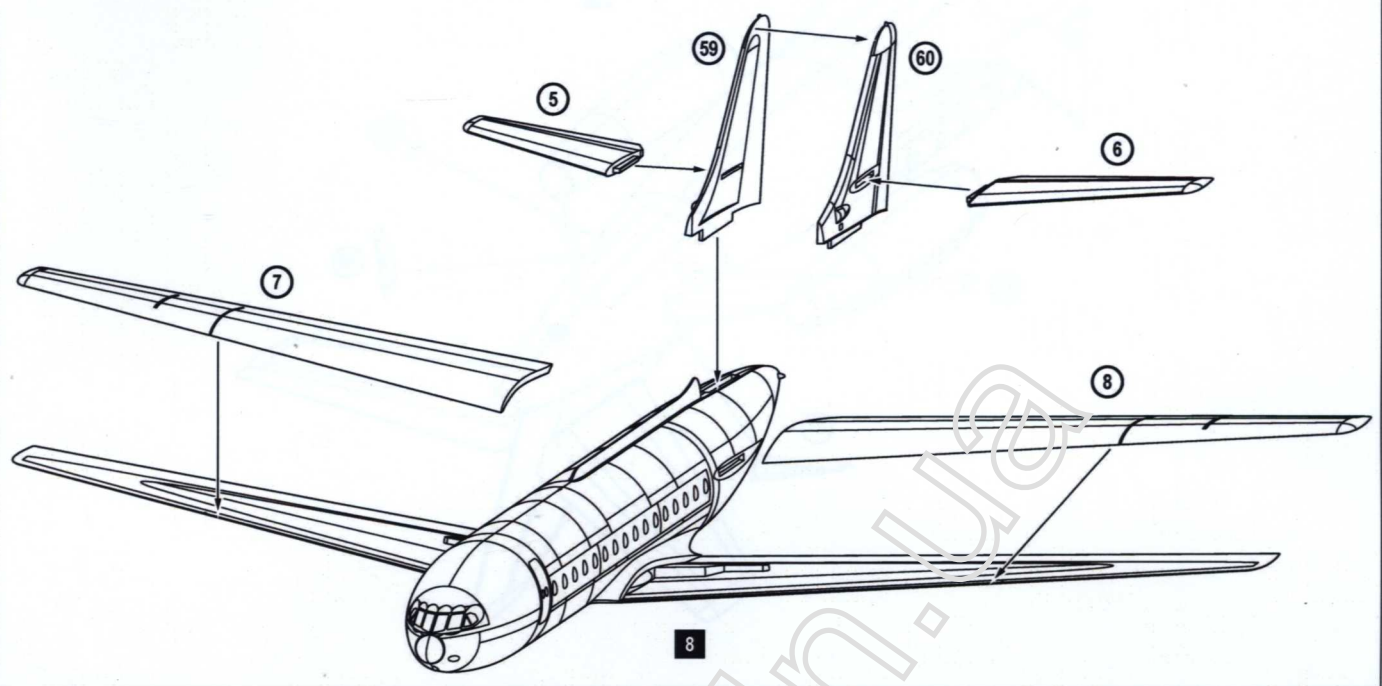
7  1 2 25 29 1



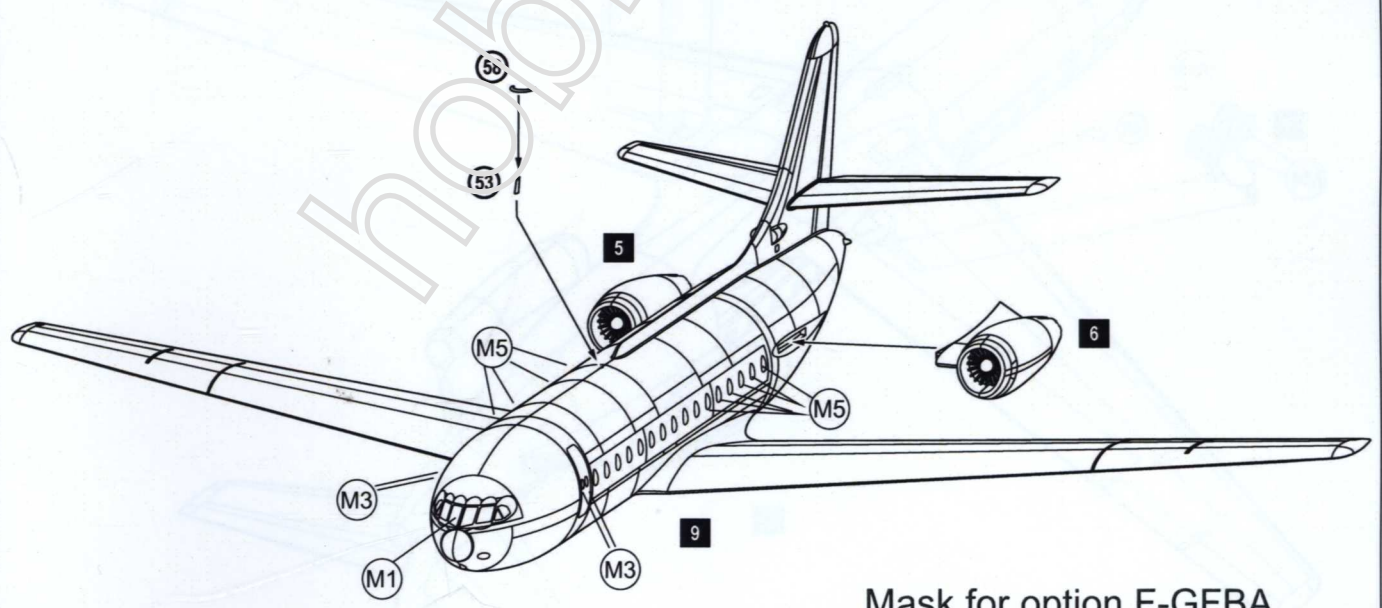
8  4 20 21 23 24 26 27 45 48 7




9 5 6 7 8 59 60 8

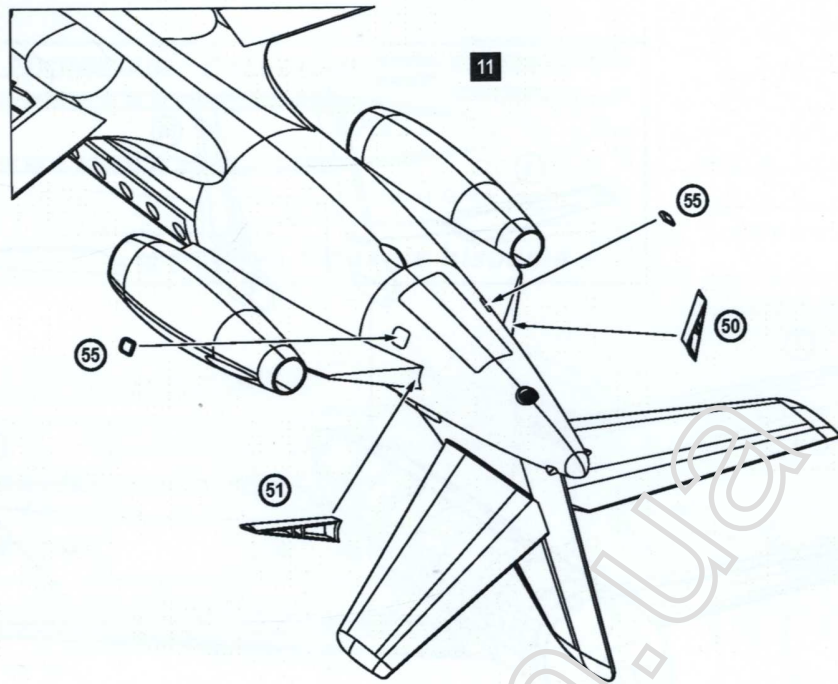


10 53 58 5 6 9

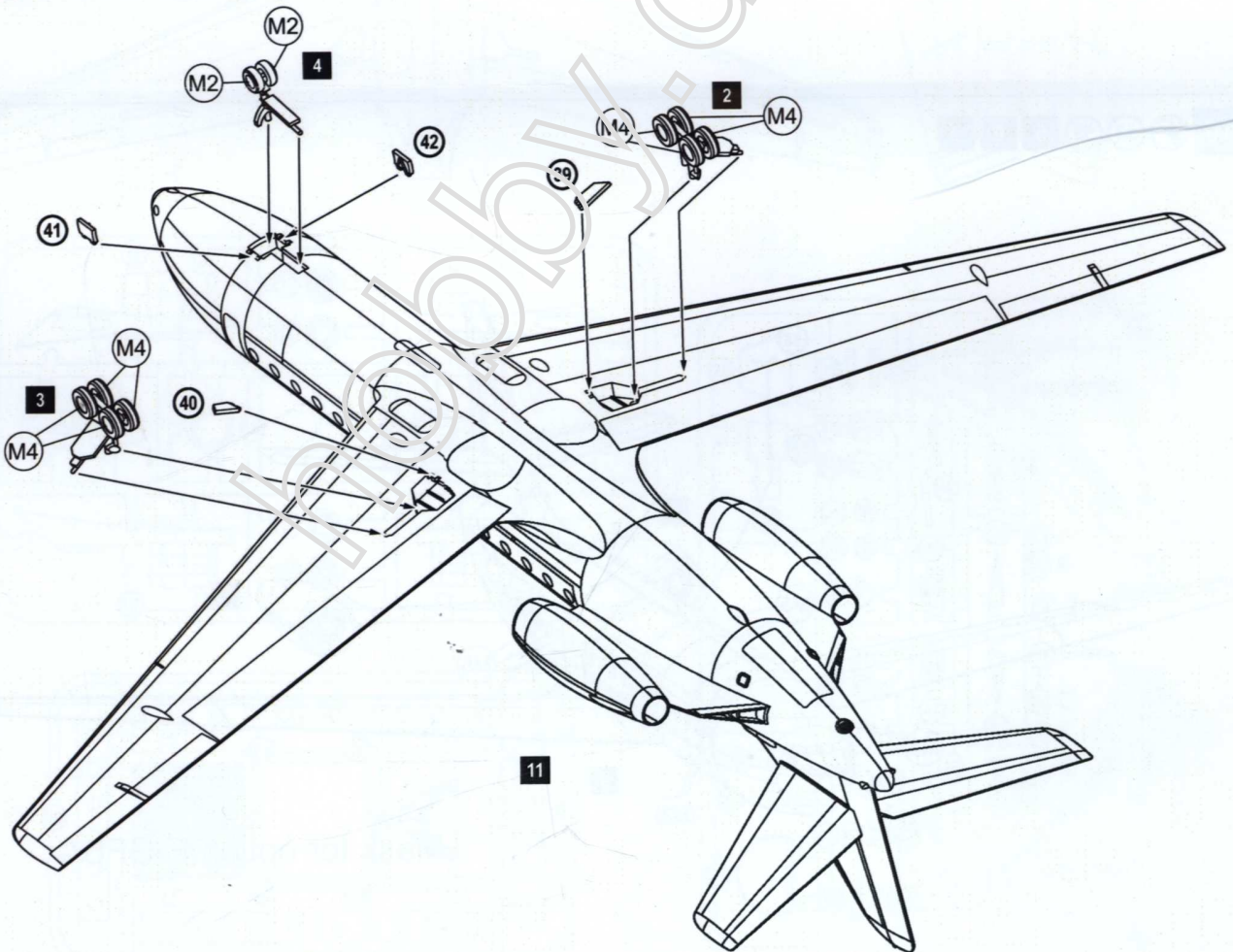


Mask for option F-GFBA

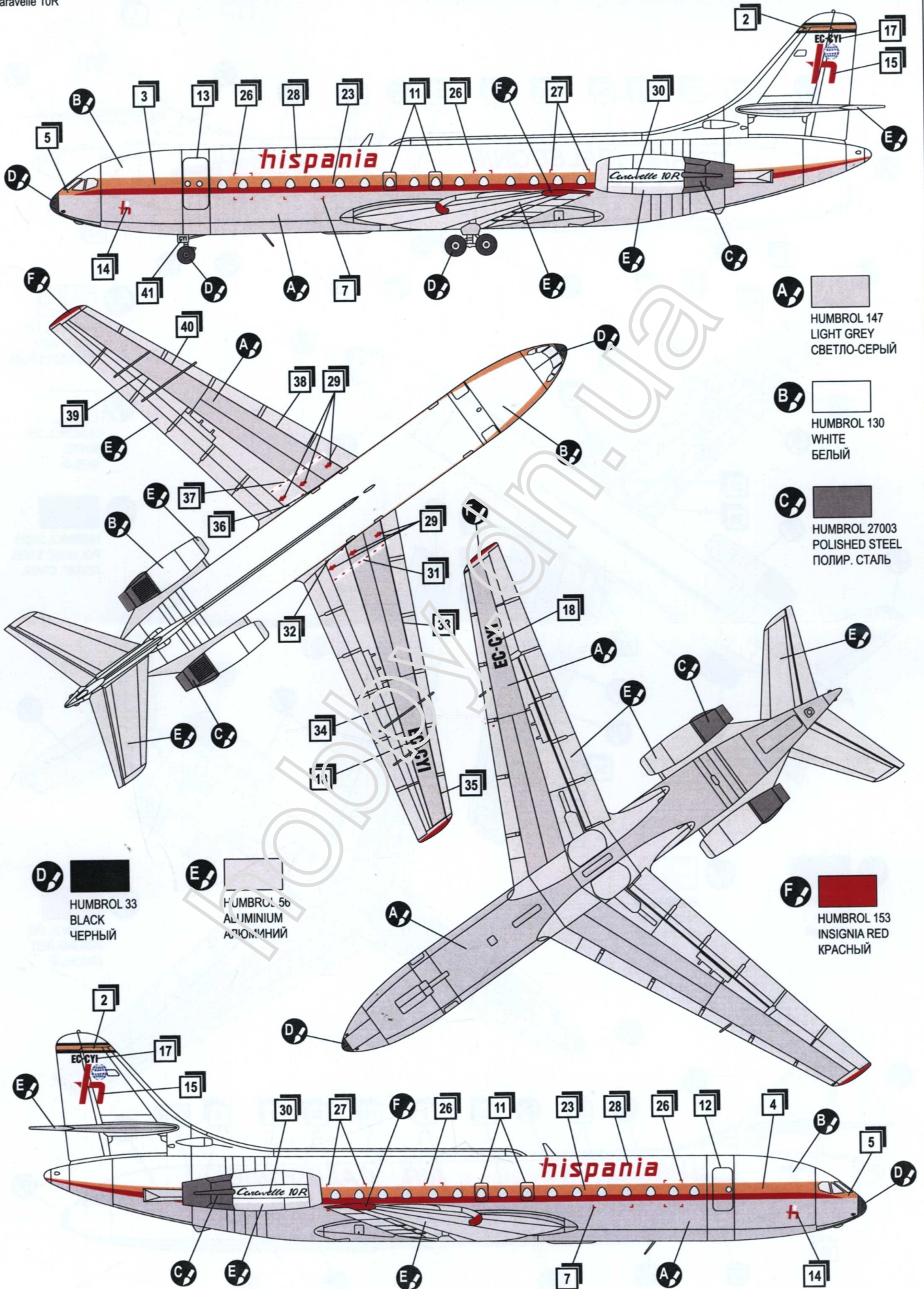
11  50 51 2x 55 11



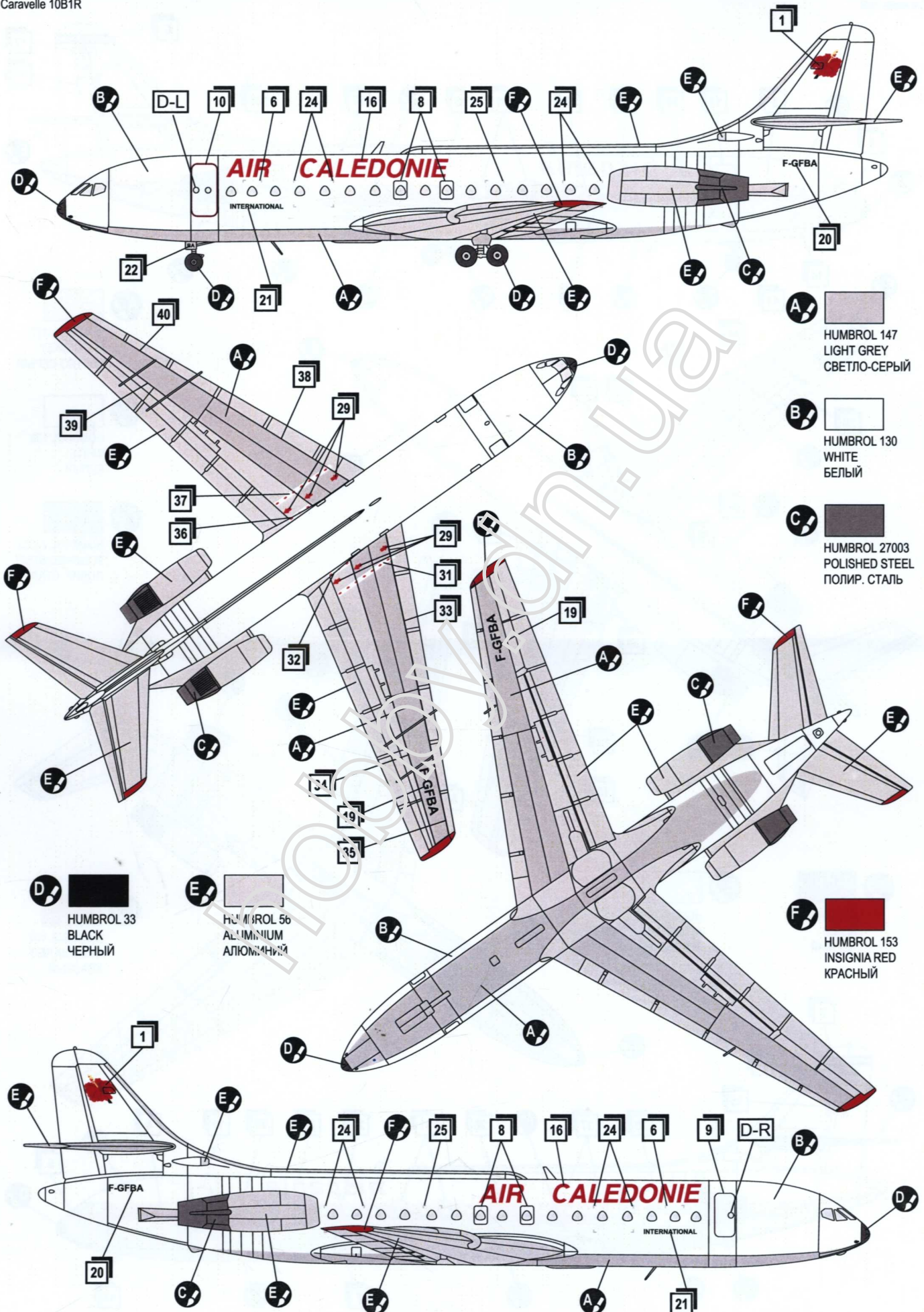
12  39 40 41 42 2 3 4 11



Caravelle 10R



Caravelle 10B1R



A HUMBROL 147
LIGHT GREY
СВЕТЛО-СЕРЫЙ

B HUMBROL 130
WHITE
БЕЛЫЙ

C HUMBROL 27003
POLISHED STEEL
ПОЛИР. СТАЛЬ

D HUMBROL 33
BLACK
ЧЕРНЫЙ

E HUMBROL 56
ALUMINIUM
АЛЮМИНИЙ

F HUMBROL 153
INSIGNIA RED
КРАСНЫЙ