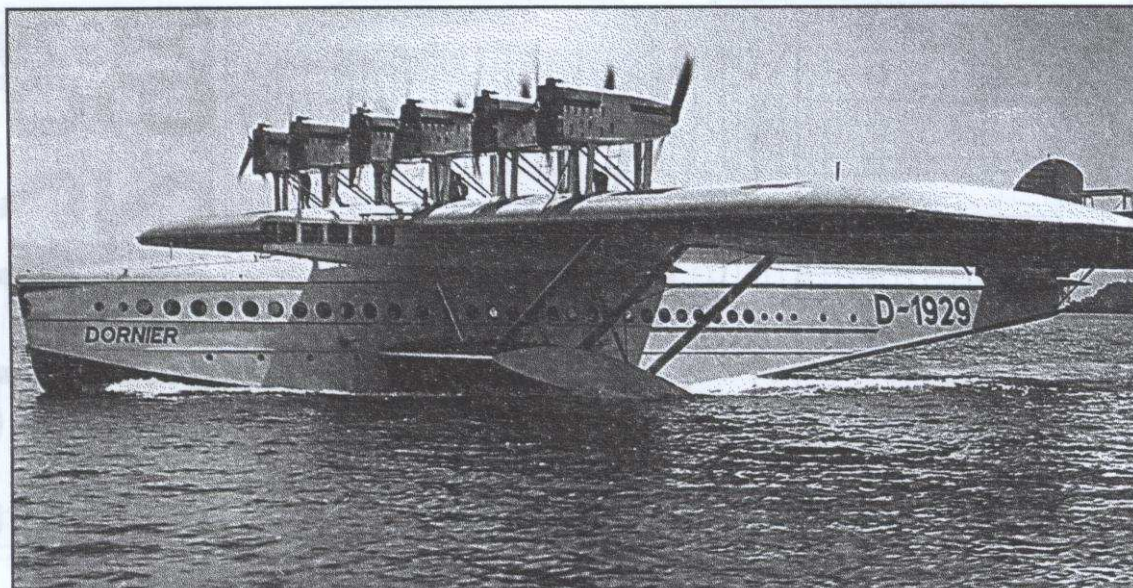


PLASTIC MODEL KITS
LIMITED EDITION
CAT.NO.72036



SPAN : 667 mm
LENGTH : 556 mm
PARTS : 537 pieces
SCALE:1/72



In 1929, Claudius Dornier got almost unlimited funds from the Reich Air Ministry (RLM) for building the airplane giant, which was started two years earlier. The massive flying boat had to demonstrate the possibilities of German industry for the whole world. It was planned the flying boat to be employed on regular runs between Hamburg and New York City with accommodation for 100 passengers, after the series of demonstration flights. First, this all-metal aircraft had six tandem pairs of 500 hp Siemens (Bristol) Jupiter engines. But after the flying tests the engines were refitted with American Curtiss Conqueror ones. The three deck fuselage of the aircraft was forty meters long. There were separate sleeping quarters, a cabin for rest, a smoking room, a bathroom, a kitchen and a dining room. The crew consisted of two pilots, an air navigator, an operator and a panel operator, which was responsible for engine running. From 1930 to 1932 the aircraft made some demonstration flights visiting New York City, Rio de Janeiro and Miami. Three Do-Xs were constructed in total. Two machines Do.X 2 and Do.X 3 were sold to Italy. The first one, named Umberto Maddalena (I-REDI), and the second one, named Alessandro Guidoni (I-ABBN), were designated for SANA civil airline company.



В начале 1929 года Клод Дорнье получил от Имперского управления авиационной промышленности (RLM) практически неограниченные фонды на постройку самолета-гиганта, работа над которым началась двумя годами раньше. Огромная летающая лодка должна была продемонстрировать всему миру возможности германской индустрии. Планировалось, что после серии демонстрационных полетов крылатый корабль будет совершать регулярные рейсы между Гамбургом и Нью-Йорком со 100 пассажирами на борту. Эта цельнометаллическая машина первоначально имела шесть тандемных пар двигателей Siemens (Bristol) Jupiter мощностью по 500 л.с. Но после испытательных полетов двигатели были заменены на американские Curtiss Conqueror. На самолете, сорокаметровый фюзеляж которого был трехпалубным, имелись отдельные спальные каюты, салон для отдыха, курительная комната, ванная комната, кухня и столовая. В состав экипажа входили два пилота, штурман, связист и бортиженер, отвечавший за работу двигателей. В 1930-1932 гг. самолет совершил несколько демонстрационных полетов побывав в Рио-де-Жанейро, Майами и Нью-Йорке. Всего было построено 3 самолета Do-X. Два самолета Do.X 2 и Do.X 3 были проданы Италии. Первый, получивший имя Umberto Madalana (I-REDI), и второй Alessandro Guidoni (I-ABBN), предназначались для гражданской авиакомпании SANA.

The model is executed on technology short run and is intended only for experienced modelers
Word-wide distributor for AMODEL kits: IBG, Warszawa, Poland
Fax: (4822)842-56-29; E-Mail: ibgsc@ibg.com.pl

Модель выполнена по технологии short run и предназначена только для опытных моделеров
Дистрибьютор моделей AMODEL: IBG, Варшава, Польша
Факс: (4822) 842-56-29; E-Mail: ibgsc@ibg.com.pl











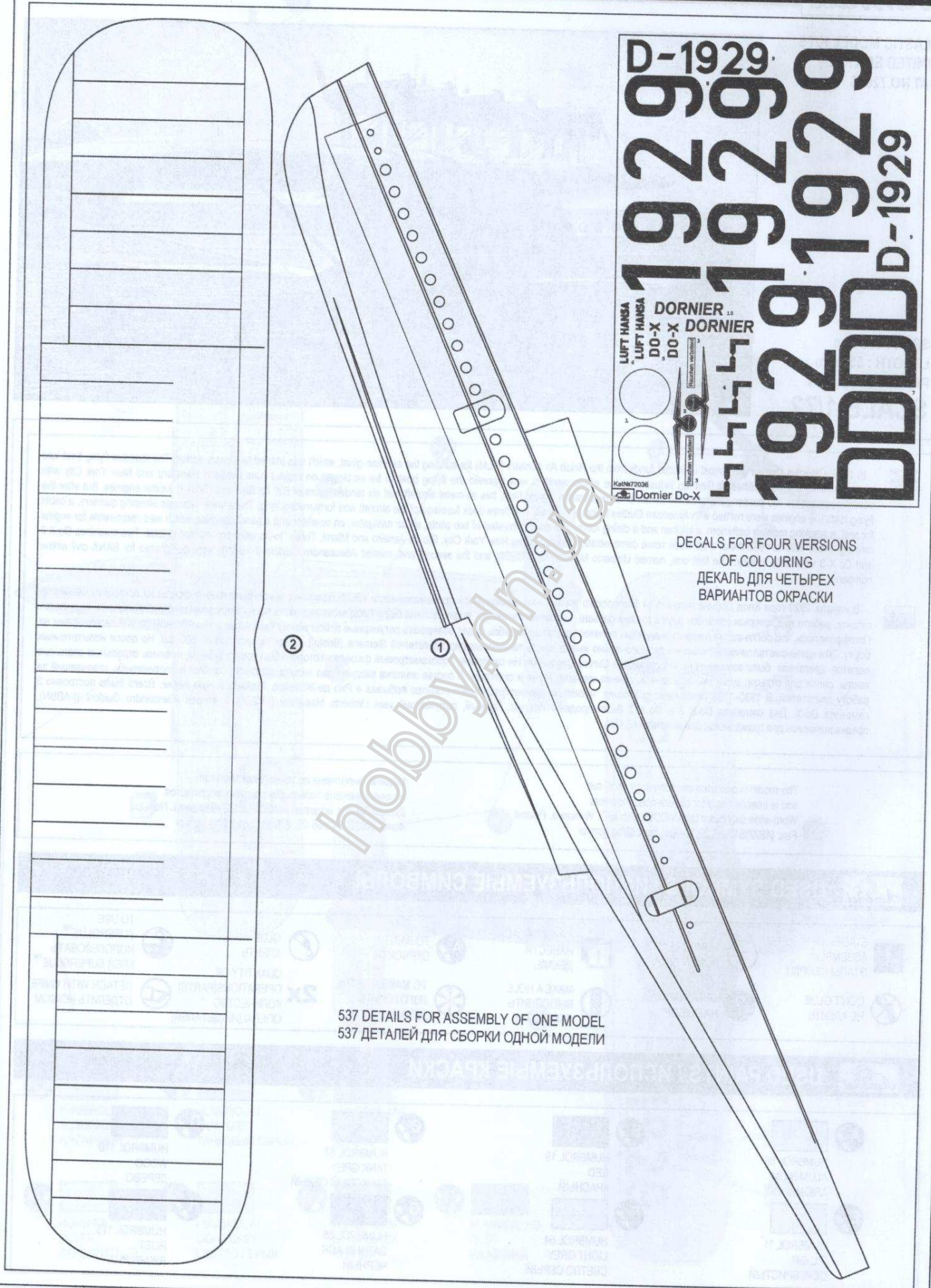
USED SYMBOLS / ИСПОЛЬЗУЕМЫЕ СИМВОЛЫ

- | | | | | | |
|---|---------------------------------------|--|---|--|---|
| 1 STAGES OF ASSEMBLY ЭТАПЫ СБОРКИ | 1 NUMBER PARTS НОМЕР ДЕТАЛИ | 1 APPLY DECALS НАНЕСТИ ДЕКАЛЬ | A TO PAINT ОКРАСИТЬ |  GLUE КЛЕИТЬ |  TO USE SUPERGLUE™ ИСПОЛЬЗОВАТЬ КЛЕЙ SUPERGLUE™ |
|  DON'T GLUE НЕ КЛЕИТЬ | ? OPTIONAL НА ВЫБОР |  MAKE A HOLE ВЫПОЛНИТЬ ОТВЕРСТИЕ |  TO MAKE A DETAIL ИЗГОТОВИТЬ ДЕТАЛЬ | 2x QUANTITY OF OPERATIONS(PARTS) КОЛИЧЕСТВО ОПЕРАЦИЙ(ДЕТАЛЕЙ) |  DETACH WITH KNIFE ОТДЕЛИТЬ НОЖОМ |



USED PAINTS / ИСПОЛЬЗУЕМЫЕ КРАСКИ

- | | | | |
|--|---|--|--|
| A  HUMBROL 56 ALUMINIUM АЛЮМИНИЙ | B  HUMBROL 19 RED КРАСНЫЙ | C  HUMBROL 67 TANK GREY ТАНКОВЫЙ СЕРЫЙ | D  HUMBROL 110 WOOD ДЕРЕВО |
| E  HUMBROL 11 SILVER СЕРЕБИСТЫЙ | F  HUMBROL 64 LIGHT GREY СВЕТЛО СЕРЫЙ | G  HUMBROL 85 SATIN BLACK ЧЕРНЫЙ | H  HUMBROL 113 RUST РЖАВЧИНА |



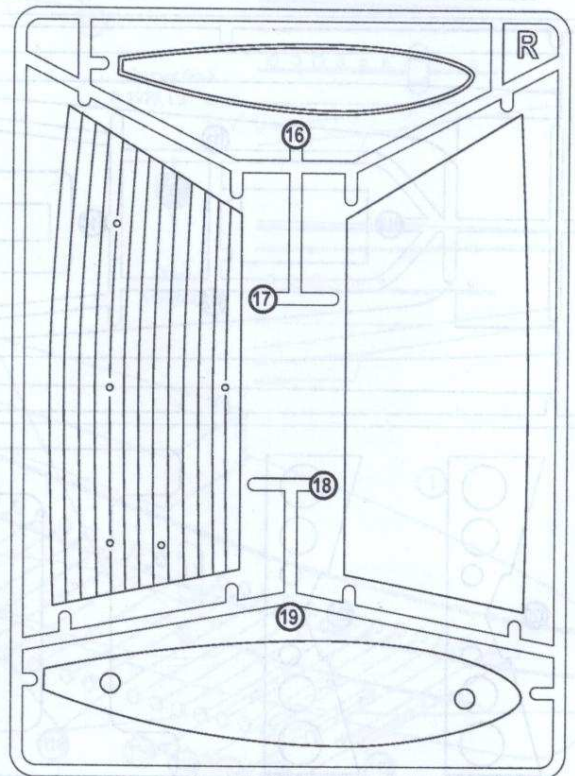
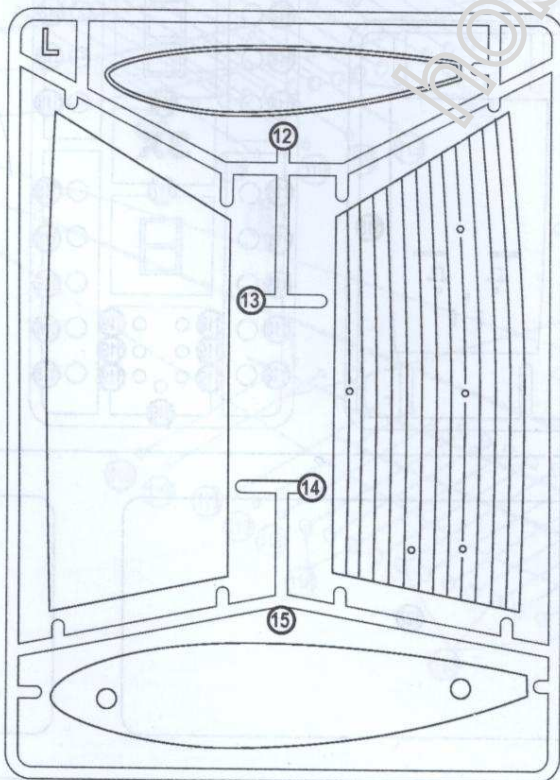
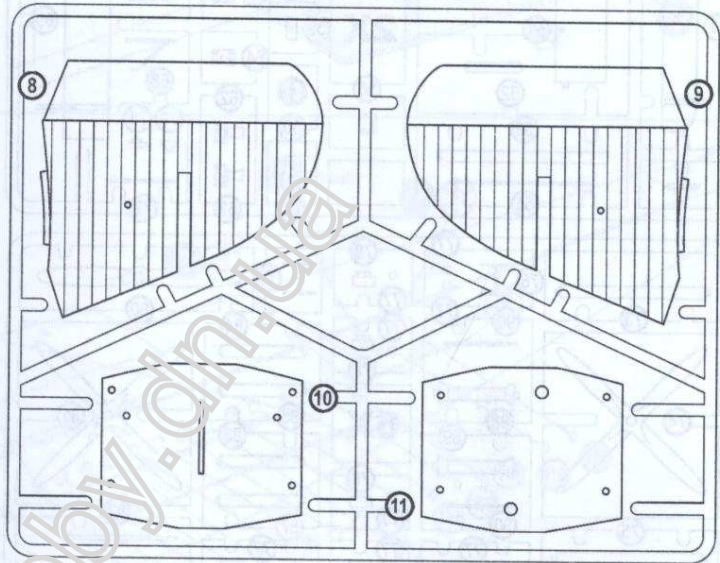
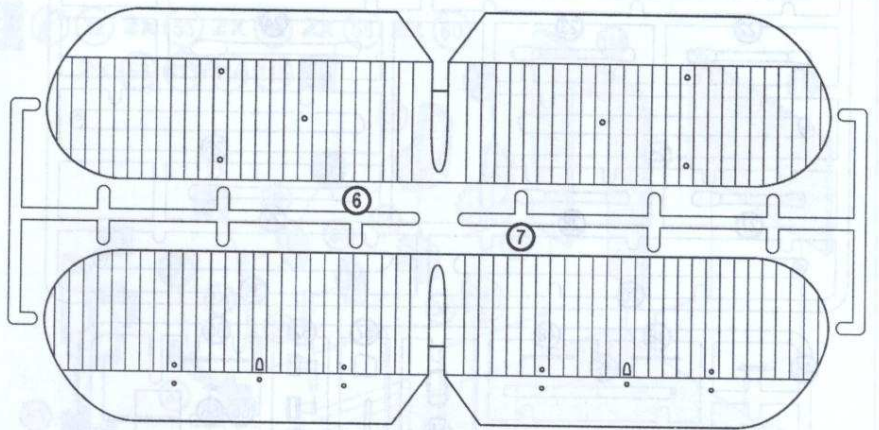
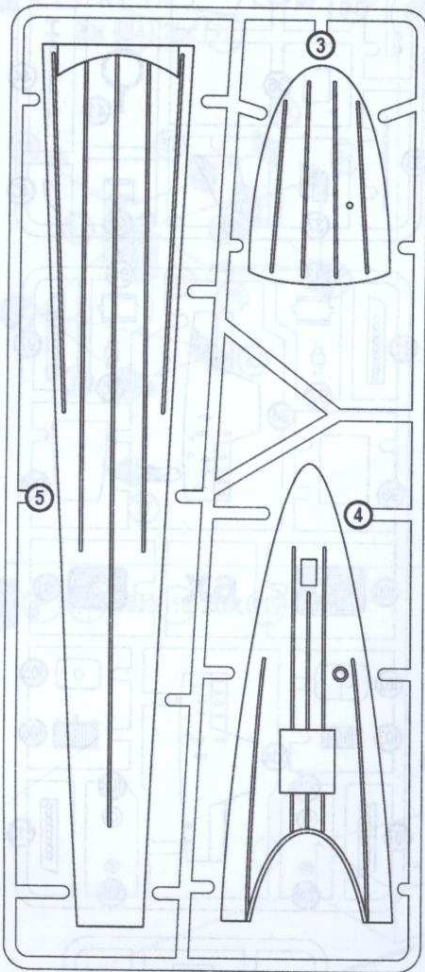
D-1929
1929
1929
1929
D-1929

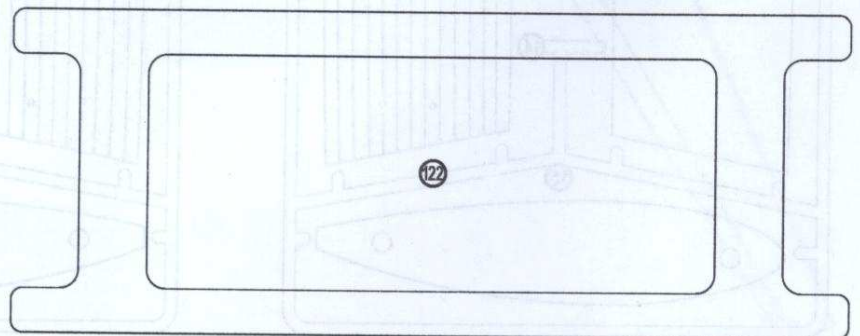
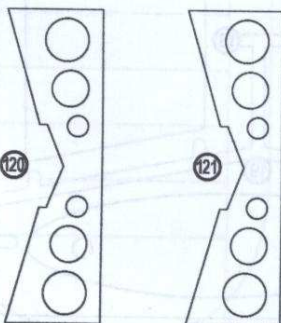
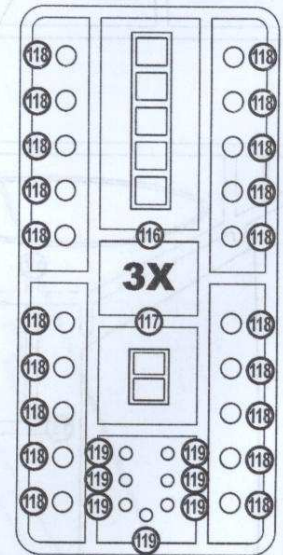
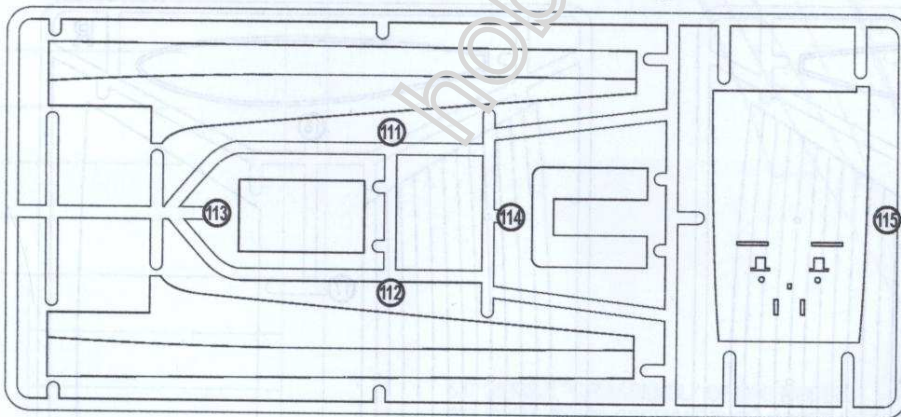
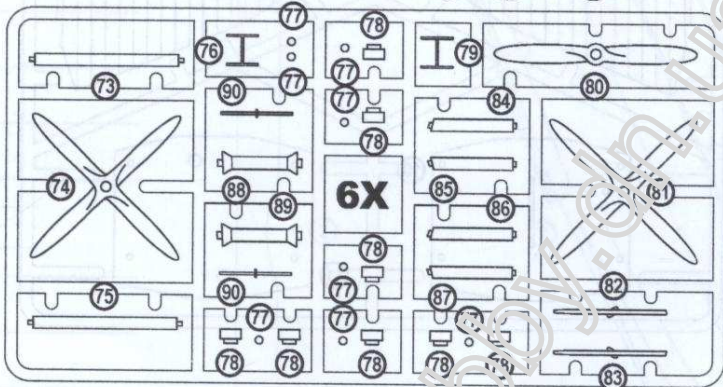
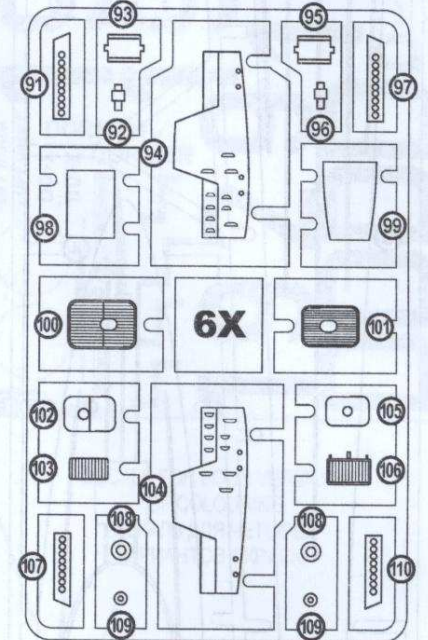
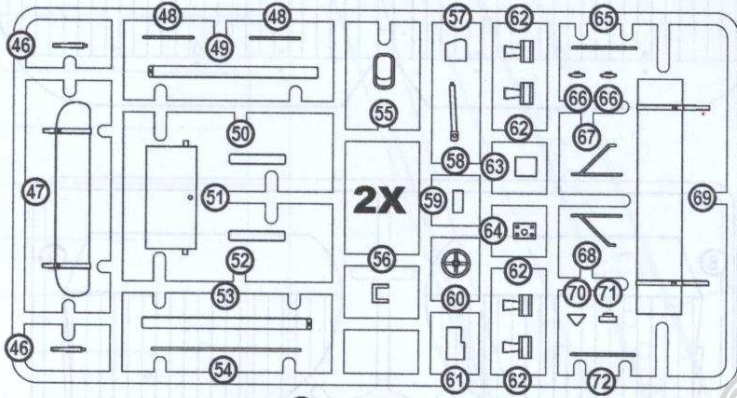
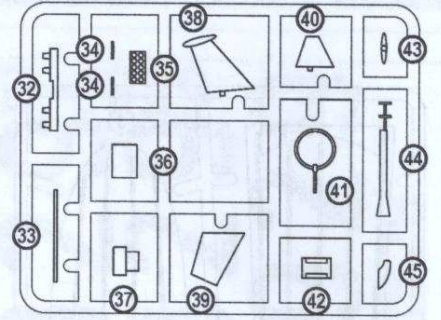
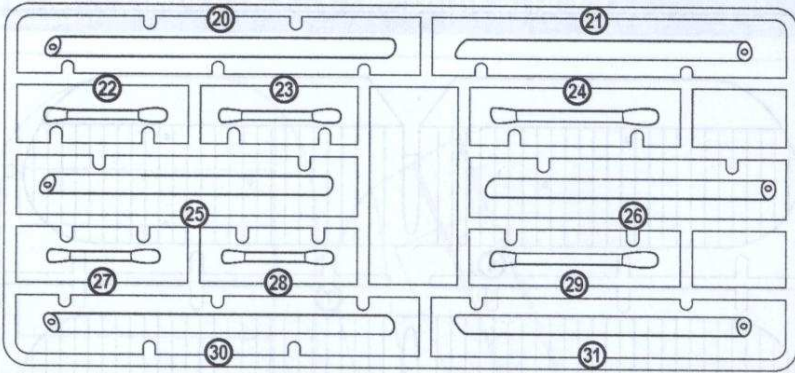
LUFT HANSA LUFT HANSA
DO-X DO-X
DORNIER DORNIER

Kat№72036
Dornier Do-X

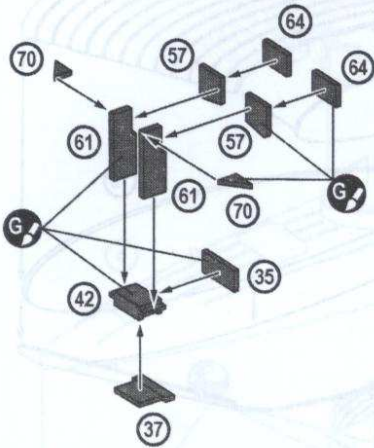
DECALS FOR FOUR VERSIONS
OF COLOURING
ДЕКАЛЬ ДЛЯ ЧЕТЫРЕХ
ВАРИАНТОВ ОКРАСКИ

537 DETAILS FOR ASSEMBLY OF ONE MODEL
537 ДЕТАЛЕЙ ДЛЯ СБОРКИ ОДНОЙ МОДЕЛИ

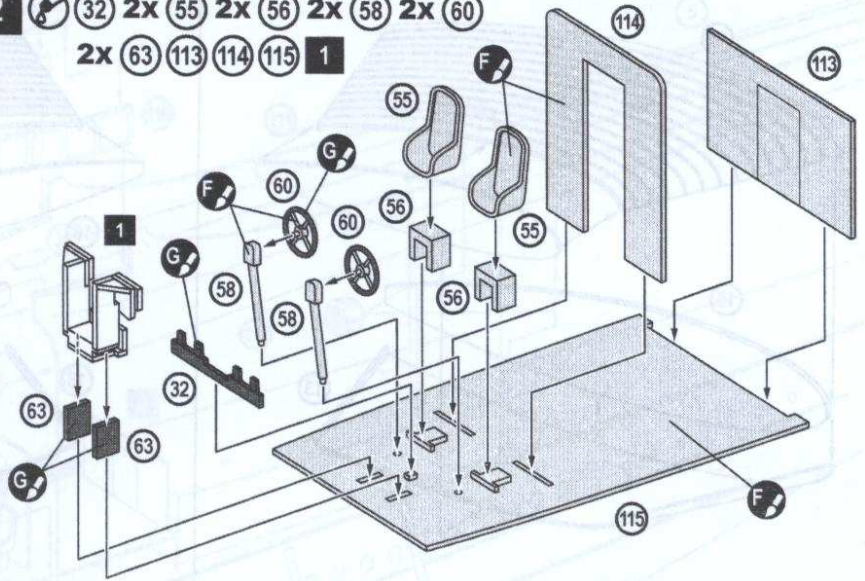




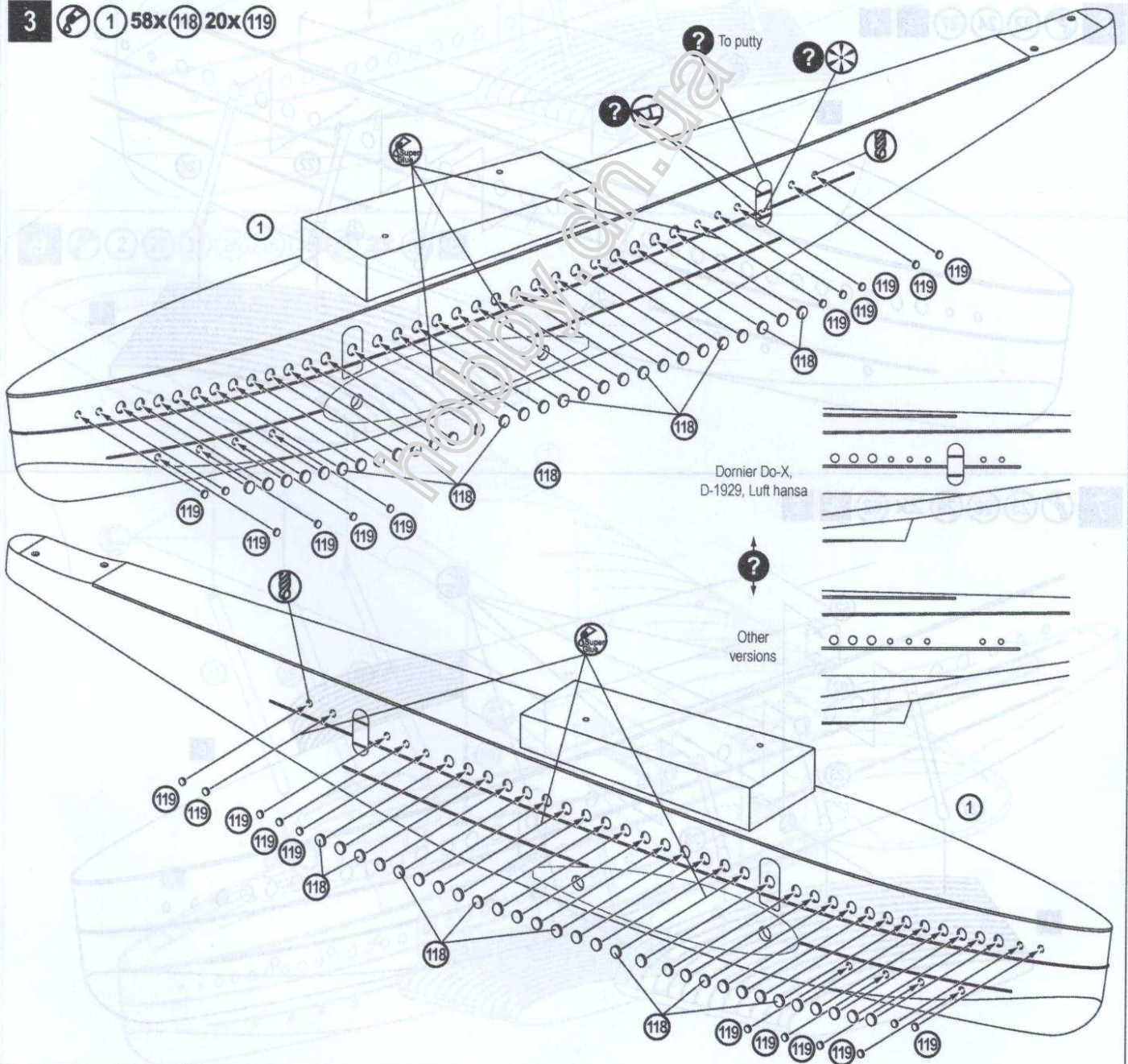
- 1** (35) (37) (42) 2x (57) 2x (61)
2x (64) 2x (70)



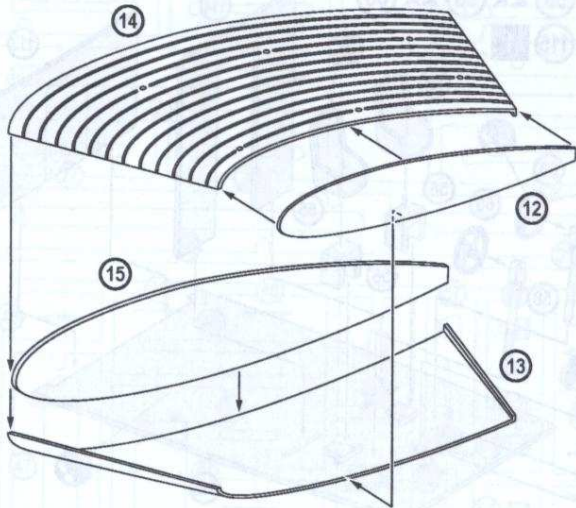
- 2** (32) 2x (55) 2x (56) 2x (58) 2x (60)
2x (63) (113) (114) (115) **1**



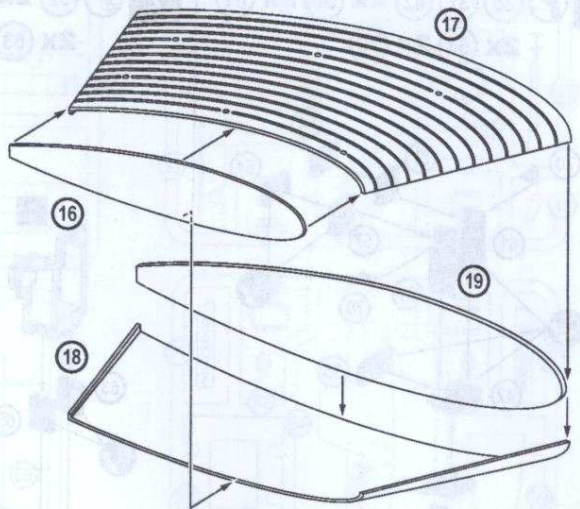
- 3** (1) 58x (118) 20x (119)



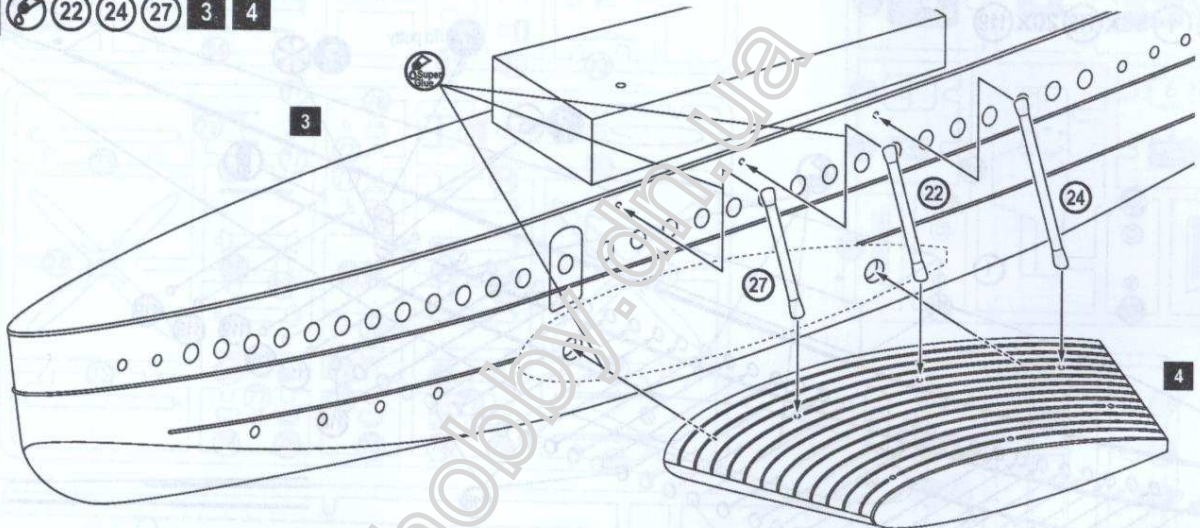
4 (12) (13) (14) (15)



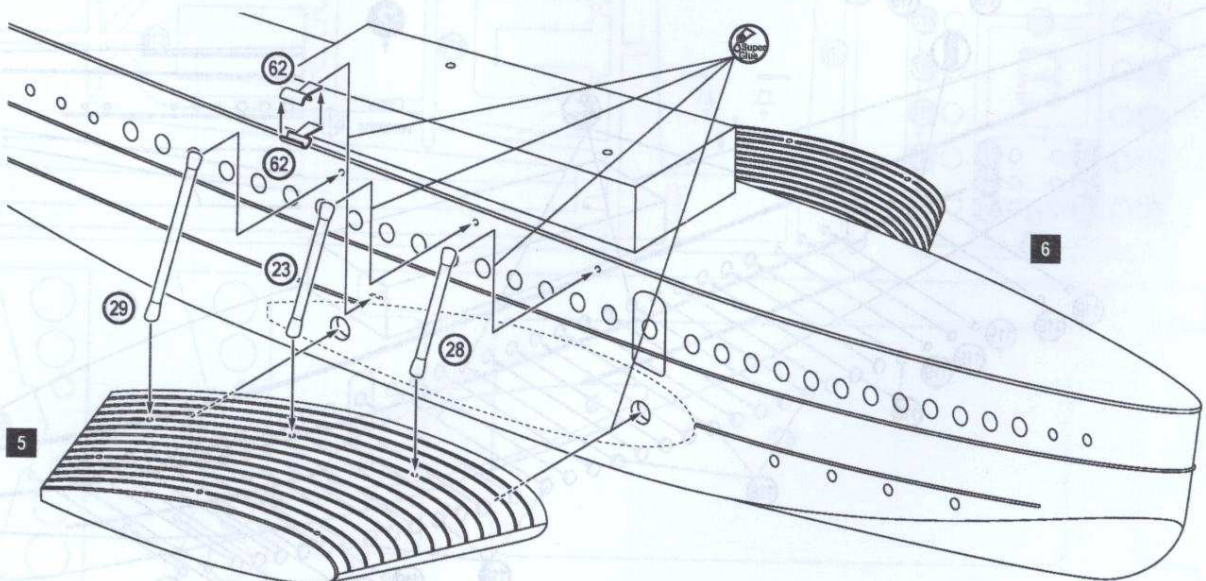
5 (16) (17) (18) (19)



6 (22) (24) (27) 3 4

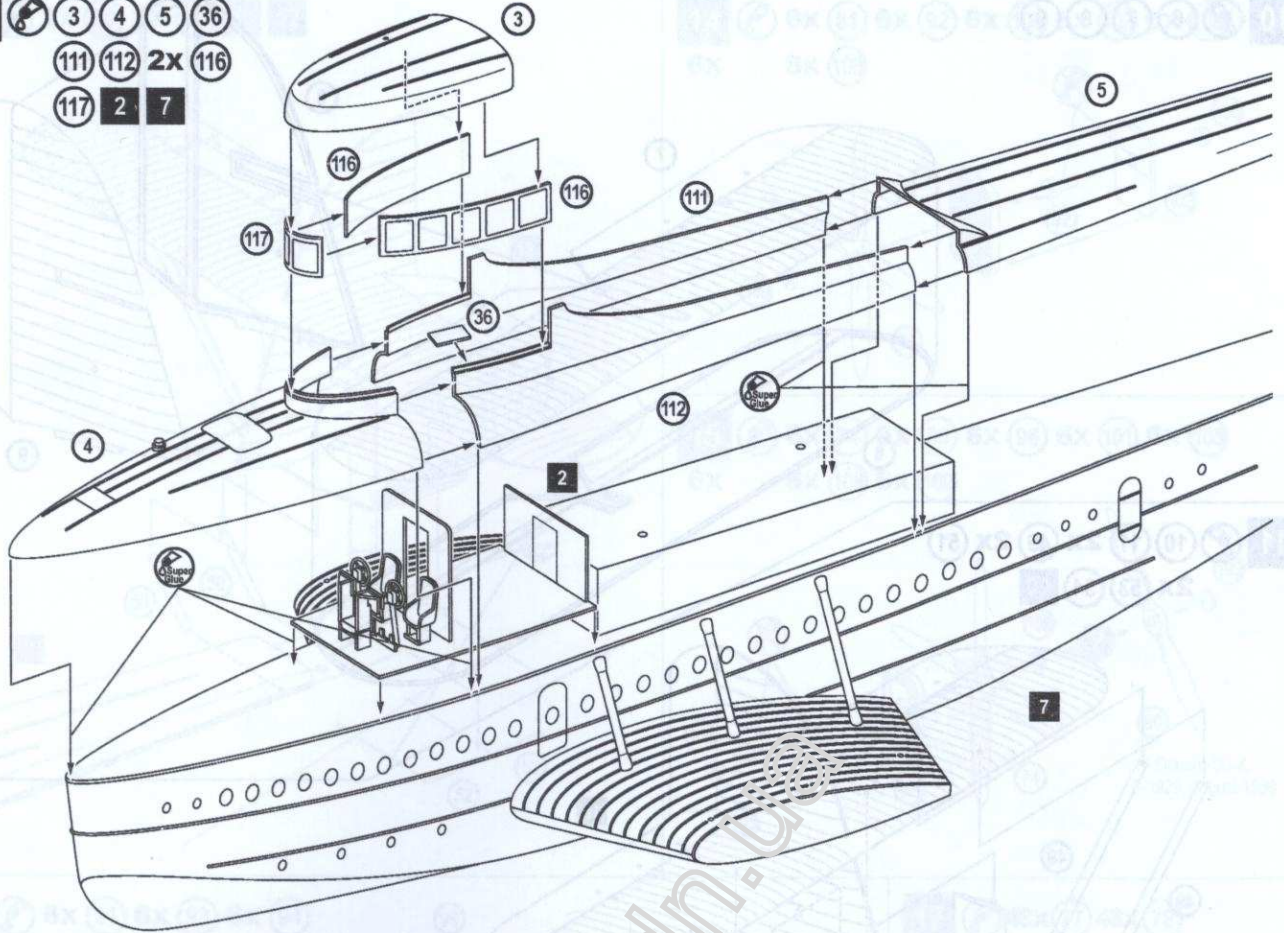


7 (23) (28) (29) 2x (62) 5 6



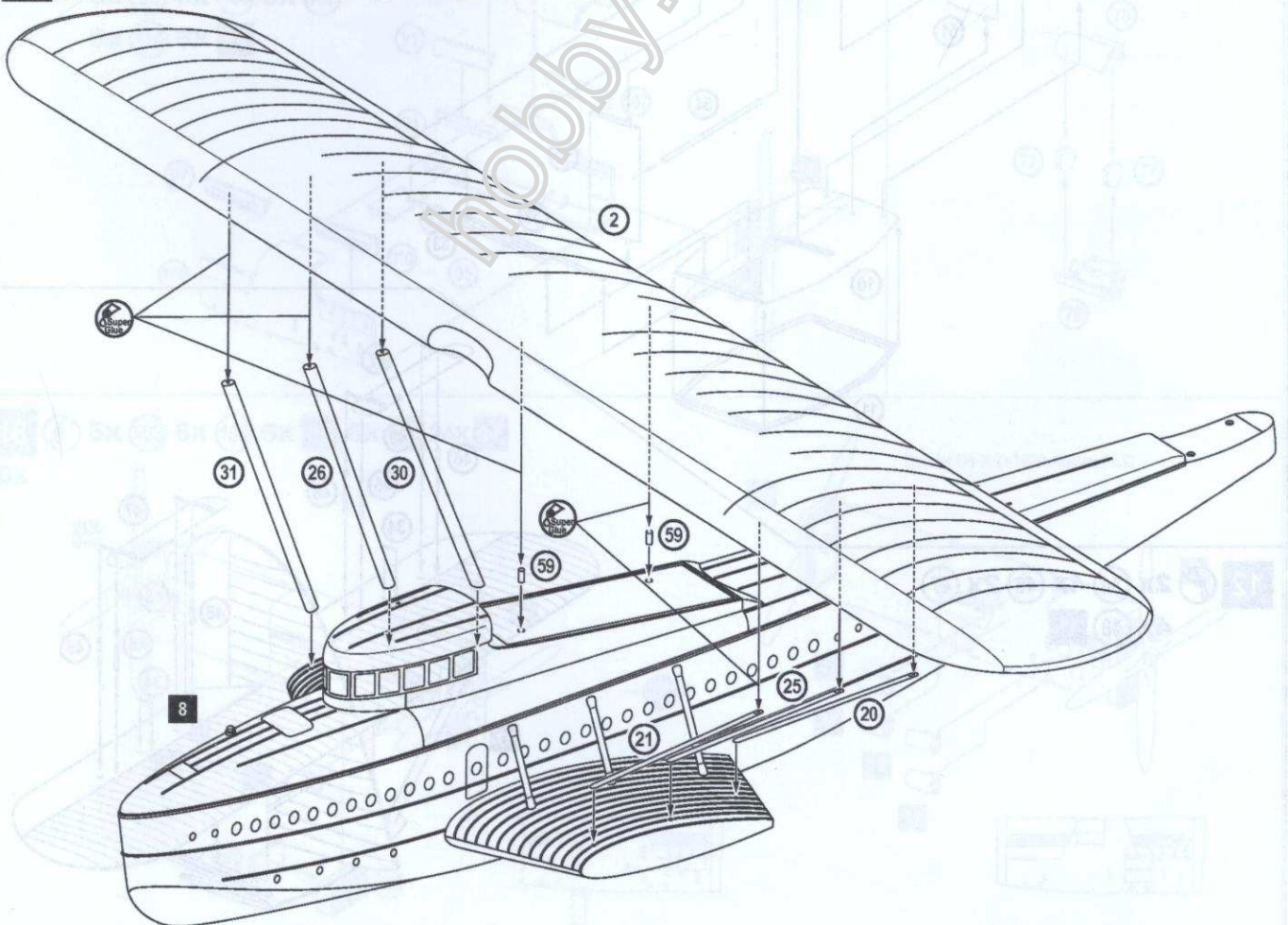
8

- 3 4 5 36
- 111 112 2x 116
- 117 2 7

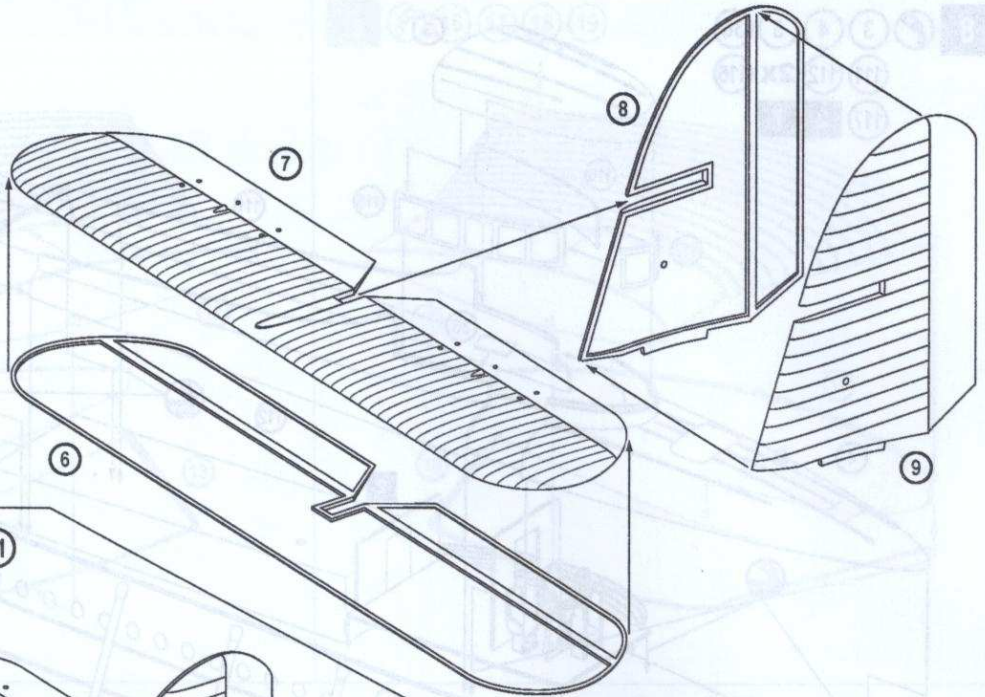


9

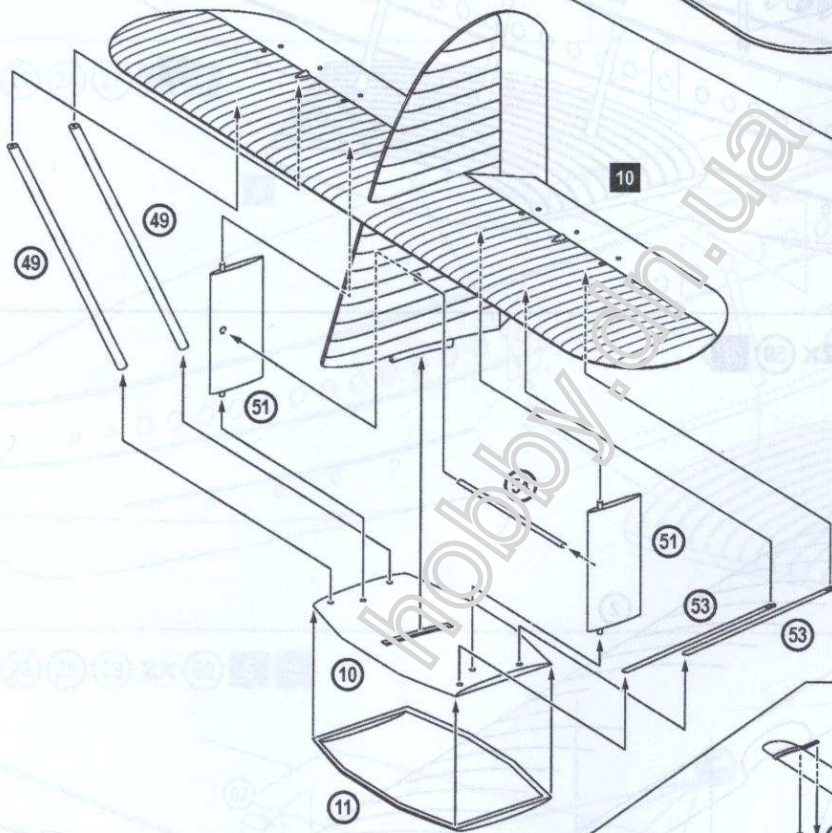
- 2 20 21 25 26 30 31 2x 59 8



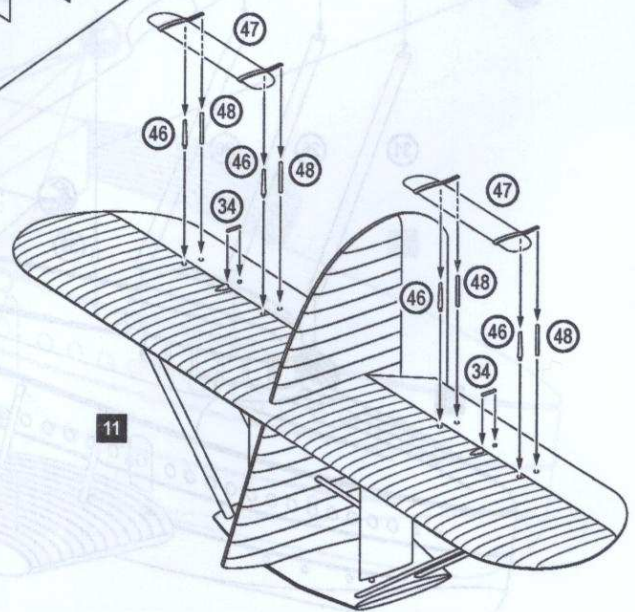
10  6 7 8 9



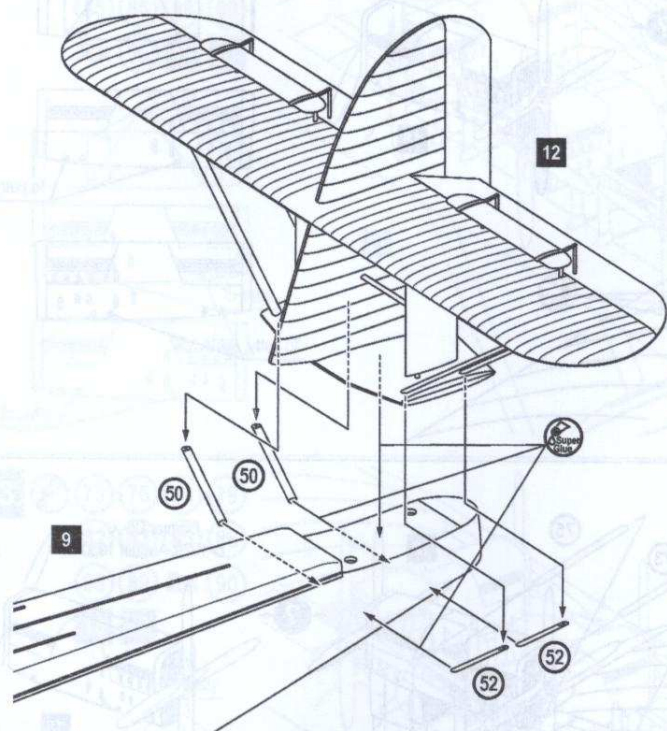
11  10 11 2x 49 2x 51
2x 53 54 10



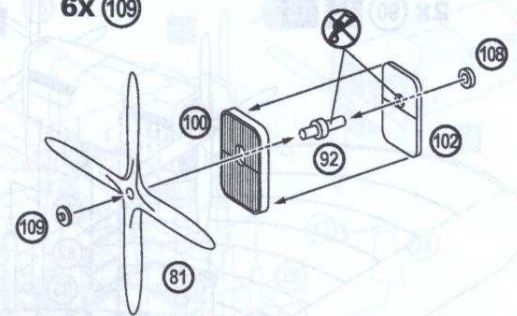
12  2x 34 4x 46 2x 47
4x 48 11



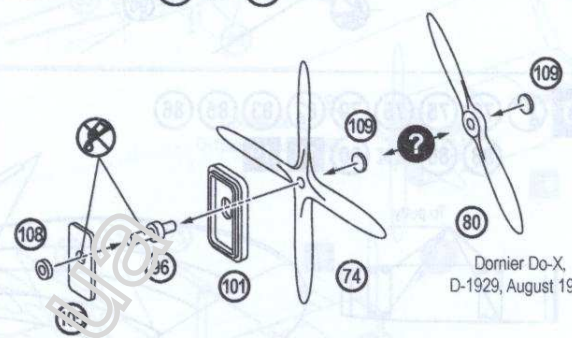
13 2x 50 2x 52 9 12



14 6x 81 6x 92 6x 100 6x 102 6x 108
6x 6x 109

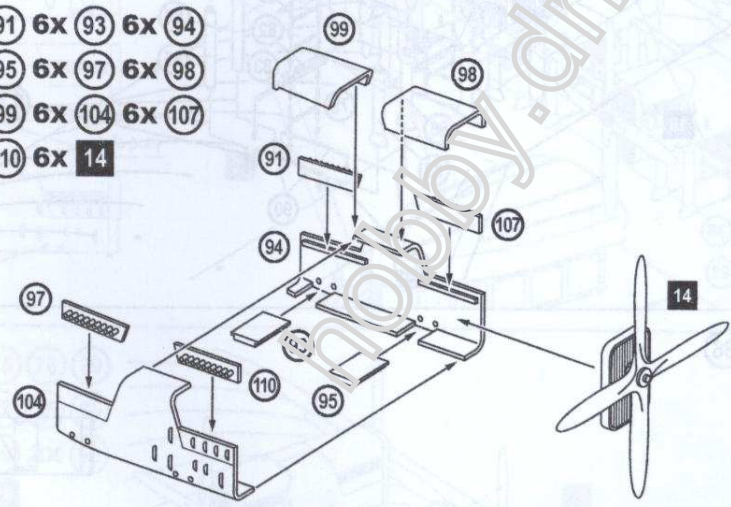


15 6x 74 6x 80 6x 96 6x 101 6x 105
6x 6x 108 6x 109

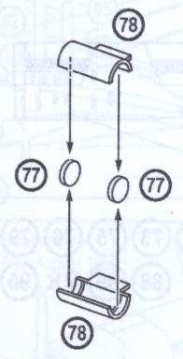


Dornier Do-X, D-1929, August 1930

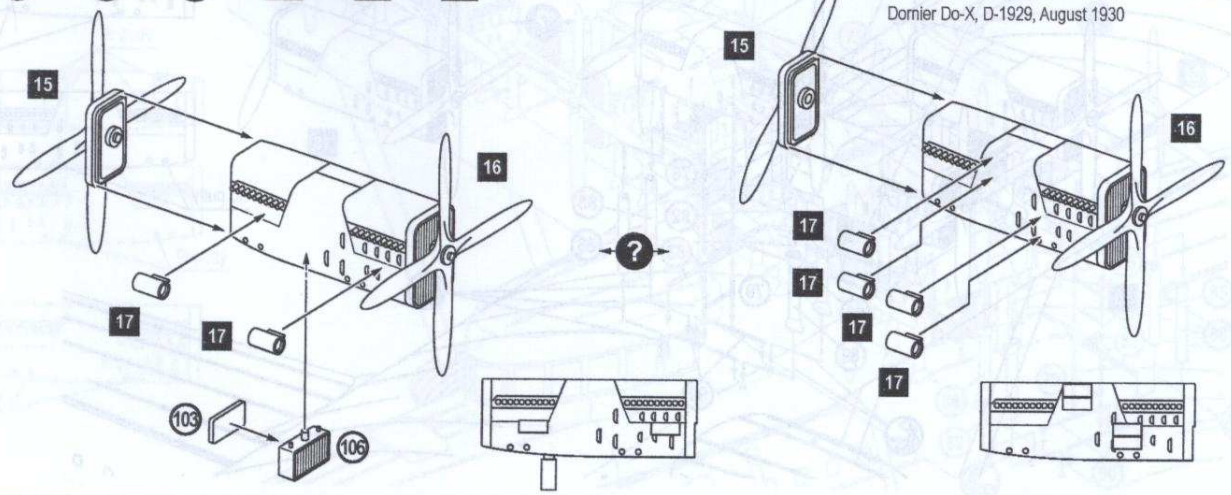
16 6x 91 6x 93 6x 94
6x 6x 95 6x 97 6x 98
6x 99 6x 104 6x 107
6x 110 6x 14



17 48x 77 48x 78
24x

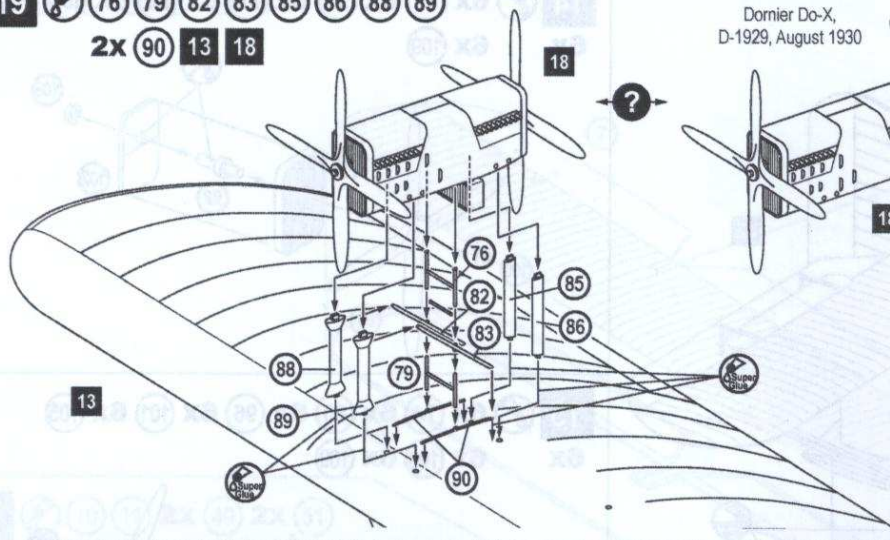


18 6x 103 6x 106 6x 15 6x 16 24x 17
6x

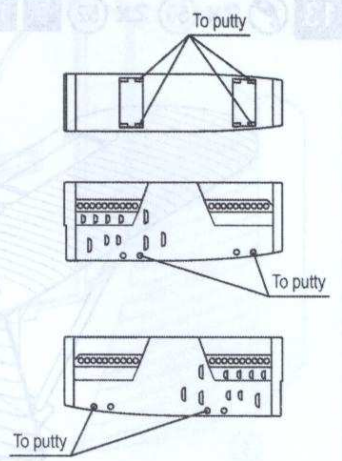


Dornier Do-X, D-1929, August 1930

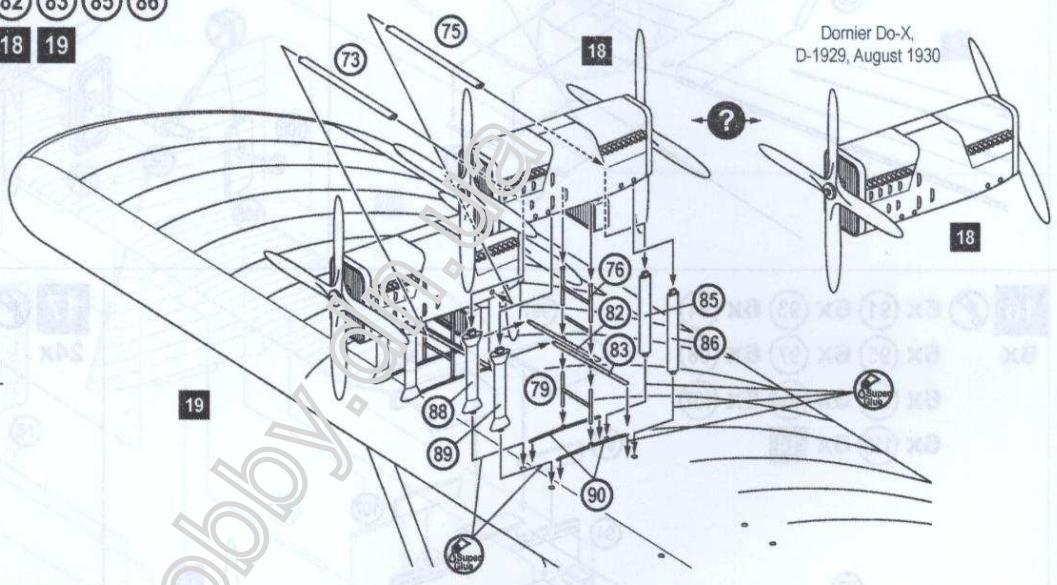
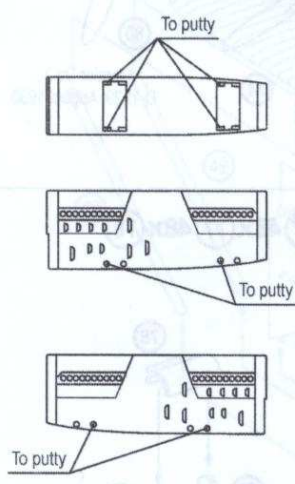
19 76 79 82 83 85 86 88 89
2x 90 13 18



Dornier Do-X,
D-1929, August 1930

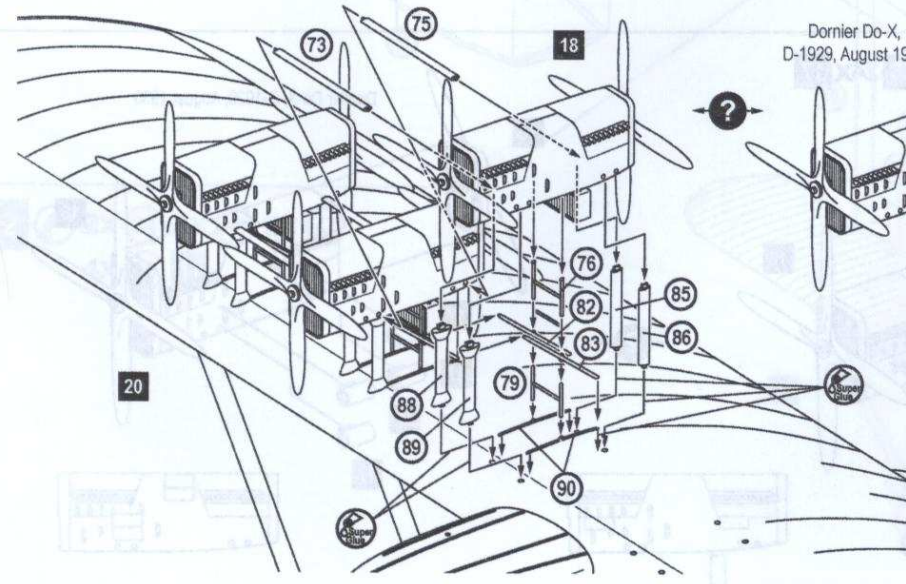


20 73 75 76 79 82 83 85 86
88 89 2x 90 18 19

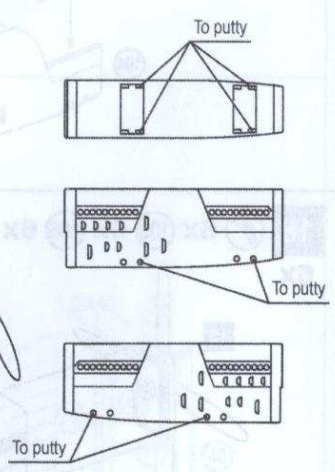


Dornier Do-X,
D-1929, August 1930

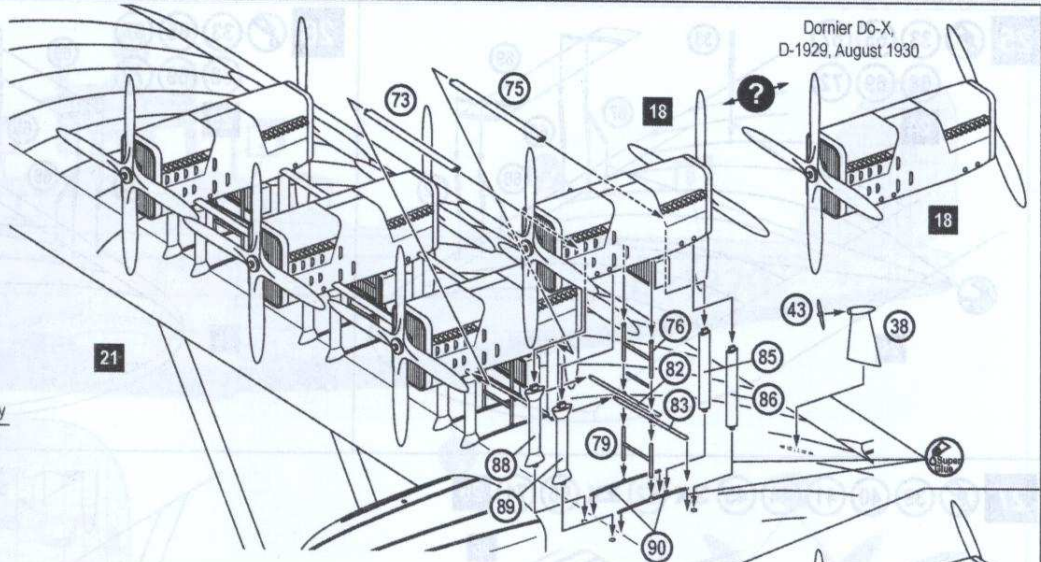
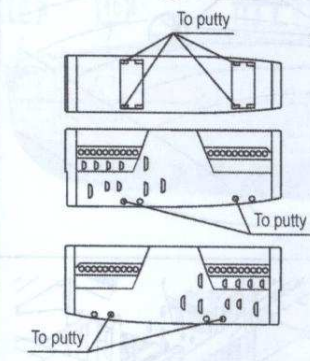
21 73 75 76 79 82 83 85 86
88 89 2x 90 18 20



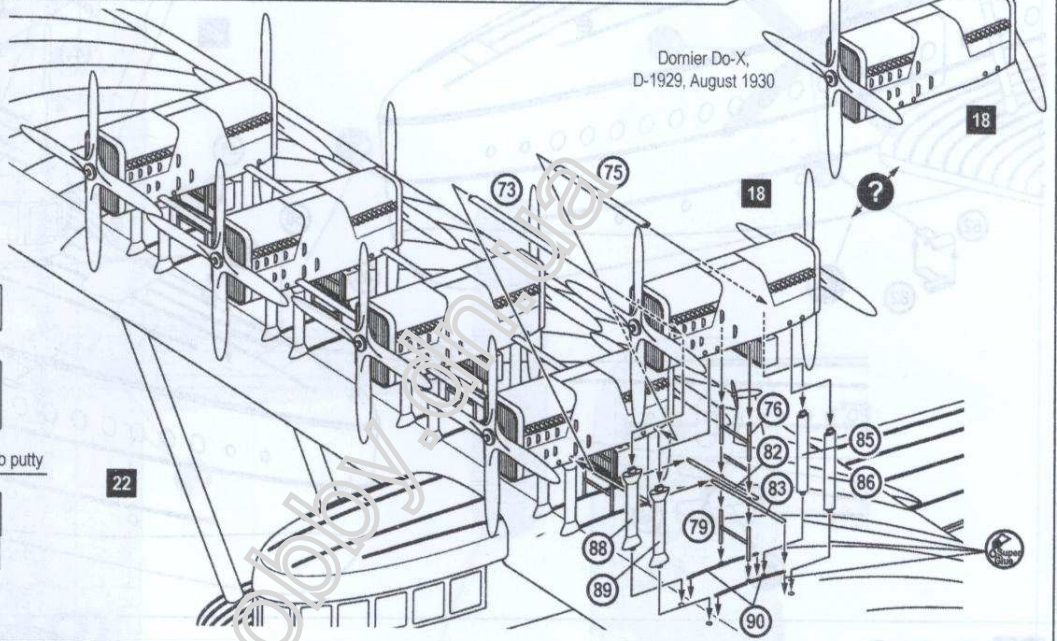
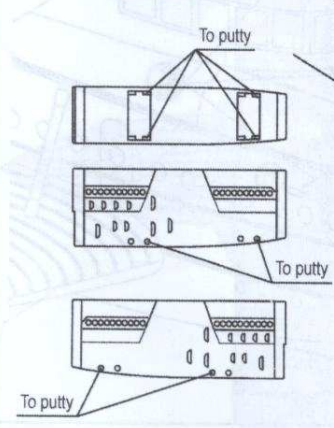
Dornier Do-X,
D-1929, August 1930



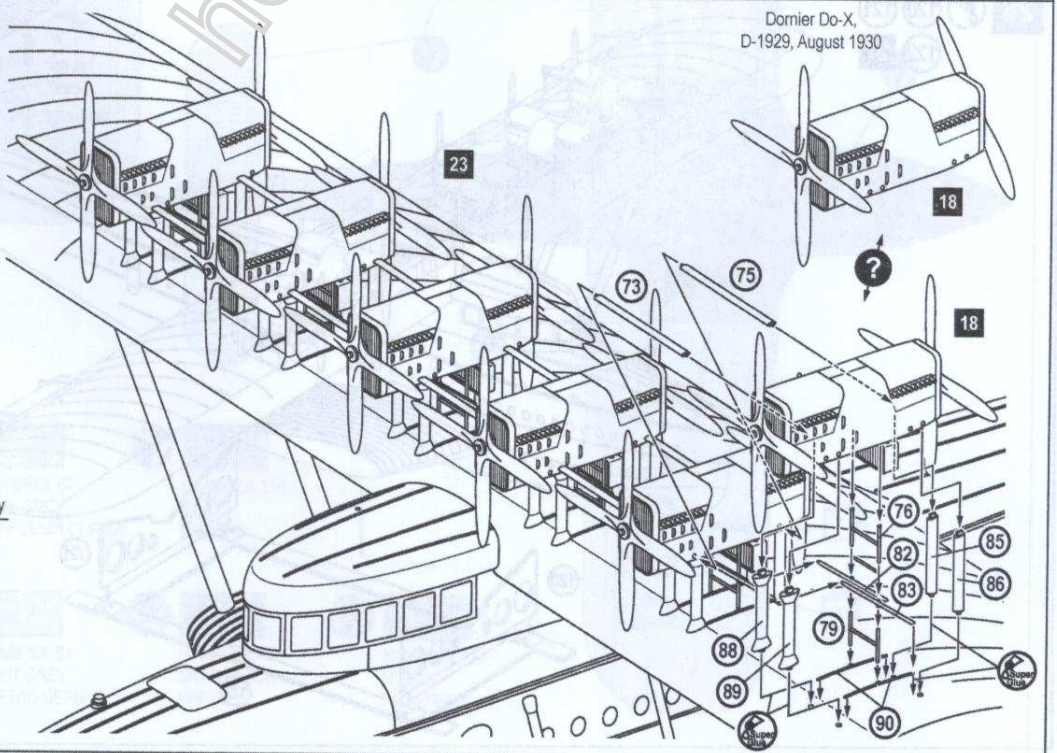
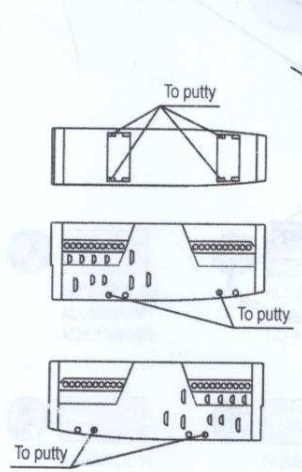
- 22** 38 43 73 75
 76 79 82 83
 85 86 88 89
 2x 90 18 21

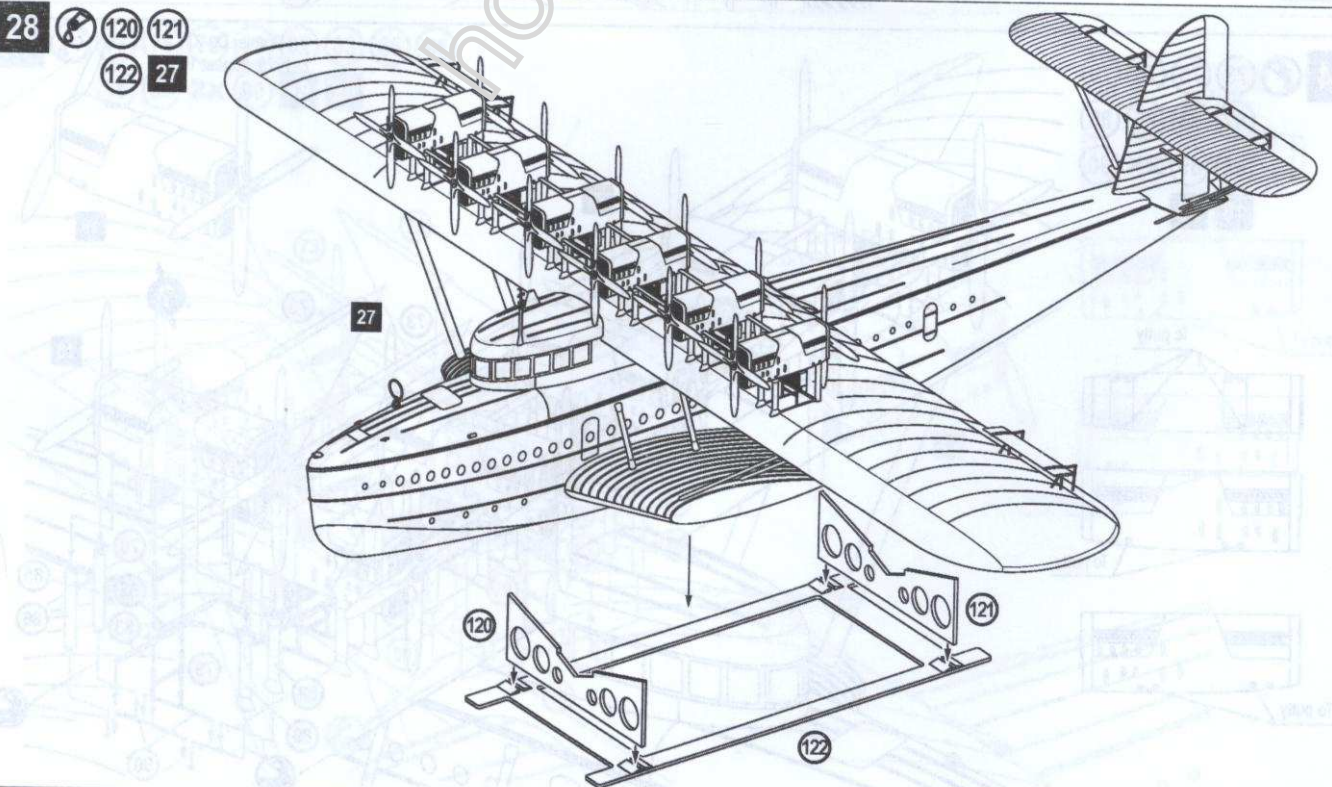
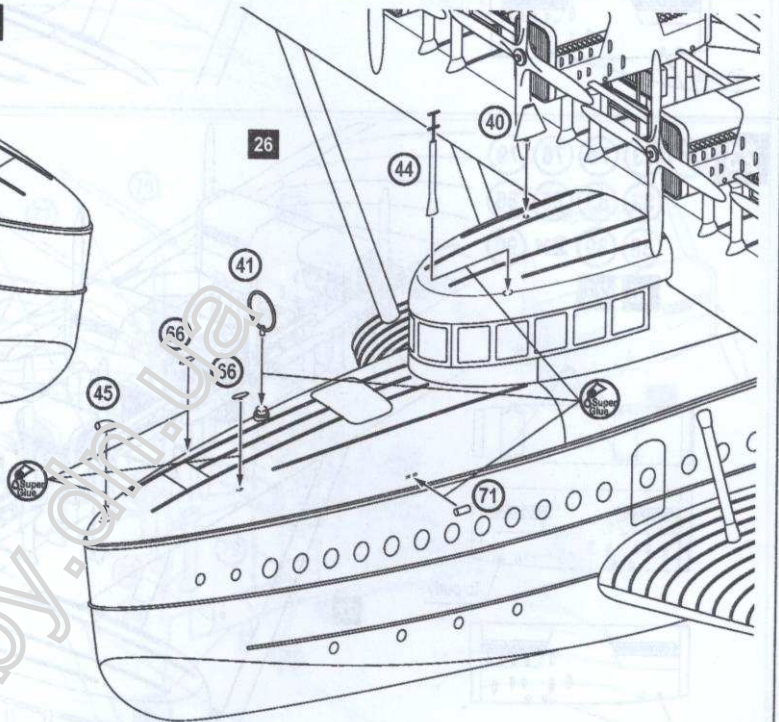
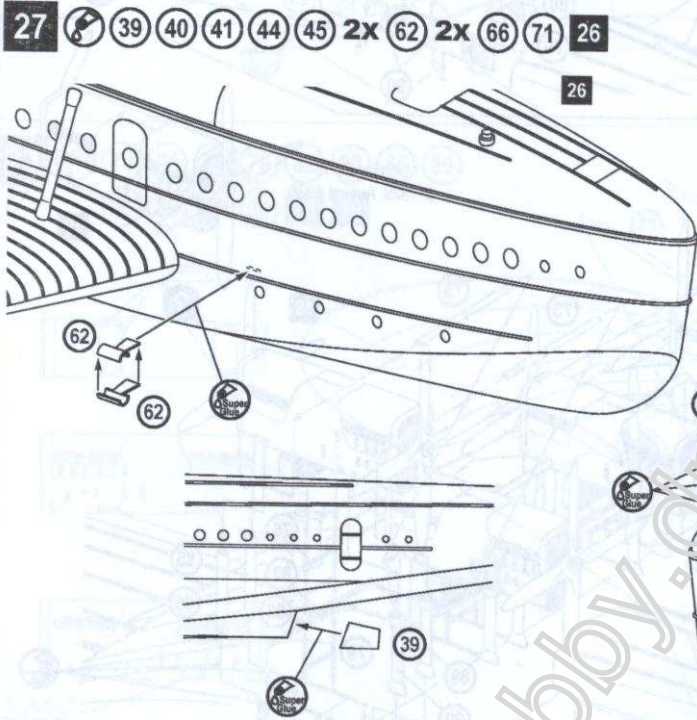
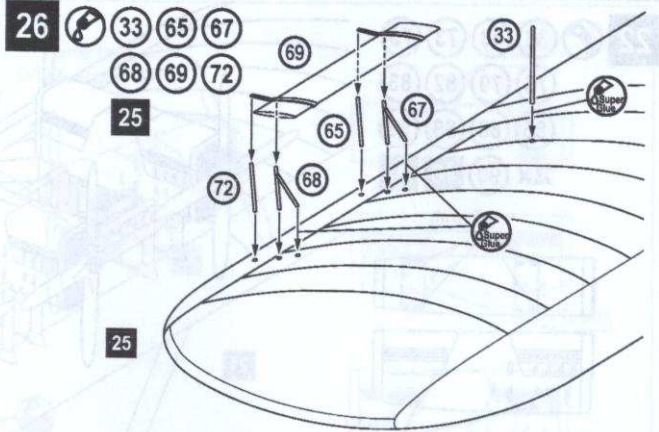
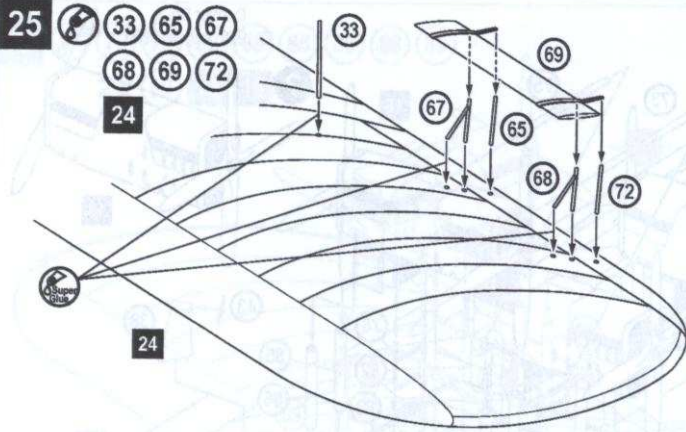


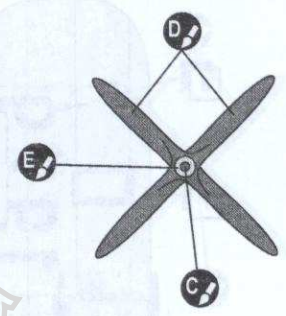
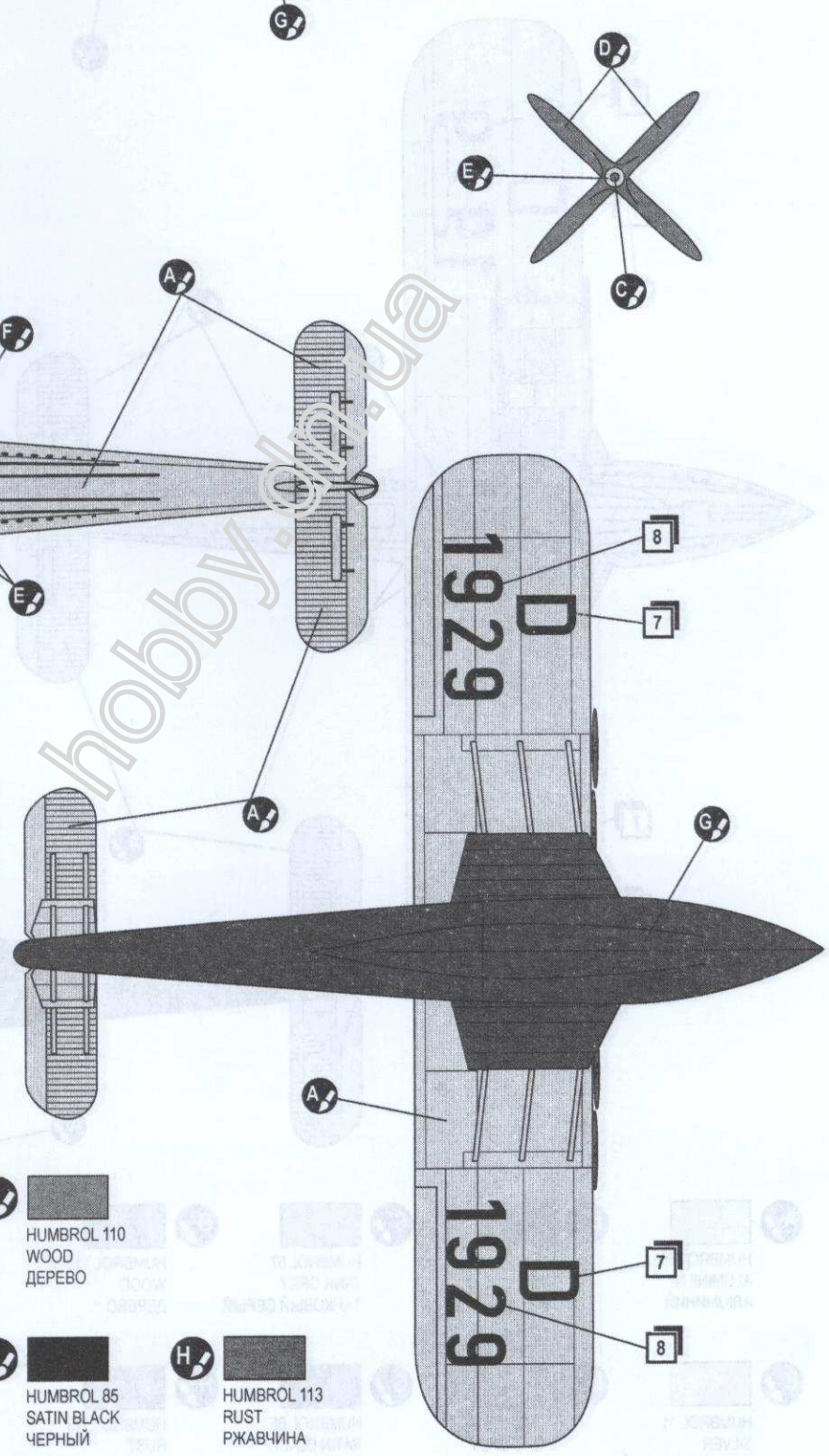
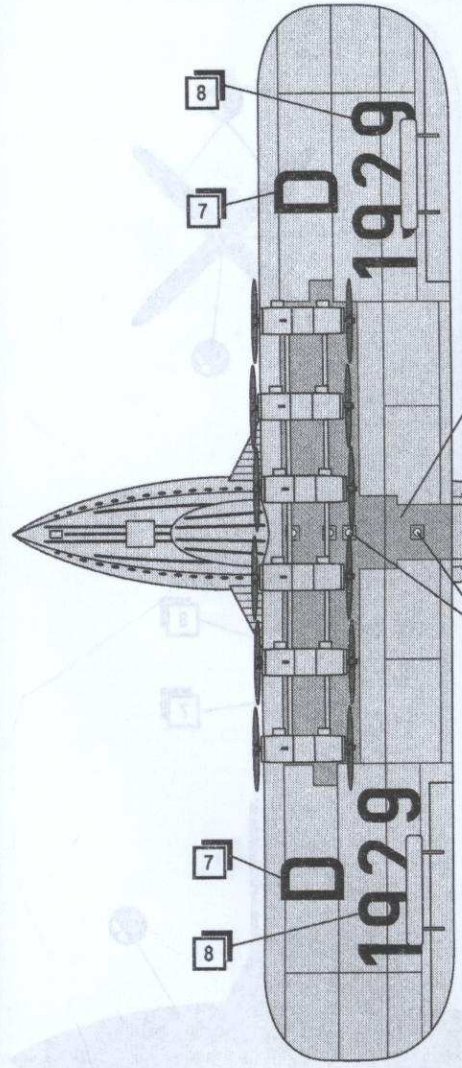
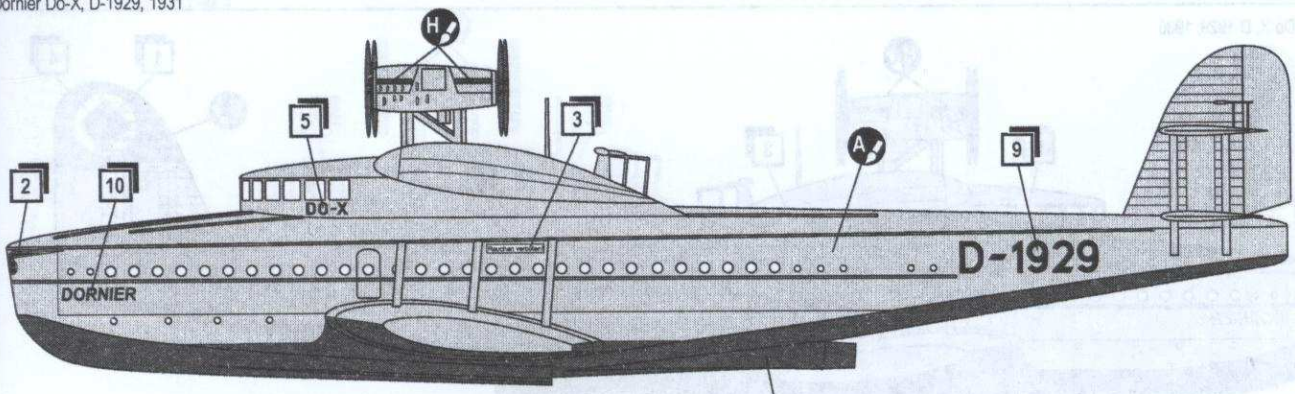
- 23** 73 75 76 79
 82 83 85 86
 88 89 2x 90
 18 22



- 24** 73 75 76 79
 82 83 85 86
 88 89 2x 90
 18 23







A HUMBROL 56
ALUMINIUM
АЛЮМИНИЙ

C HUMBROL 67
TANK GREY
ТАНКОВЫЙ СЕРЫЙ

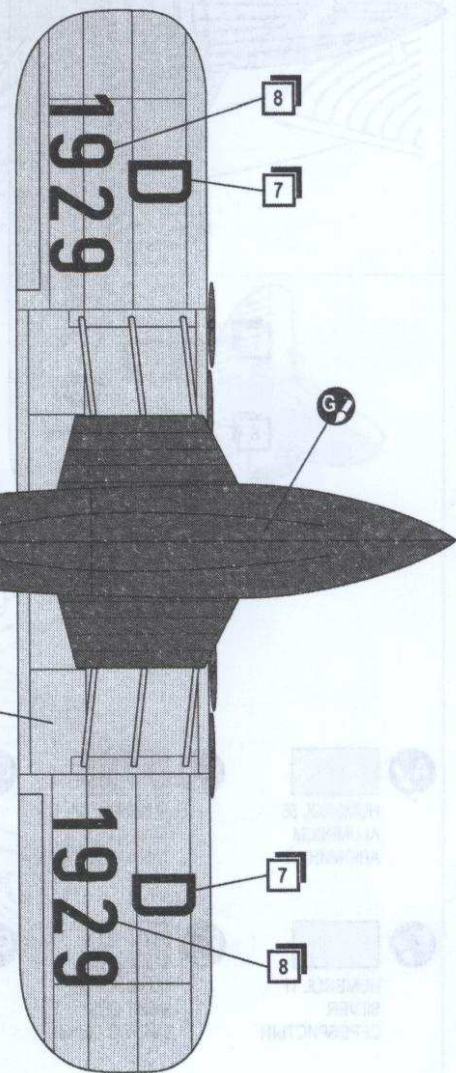
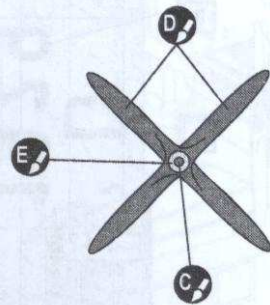
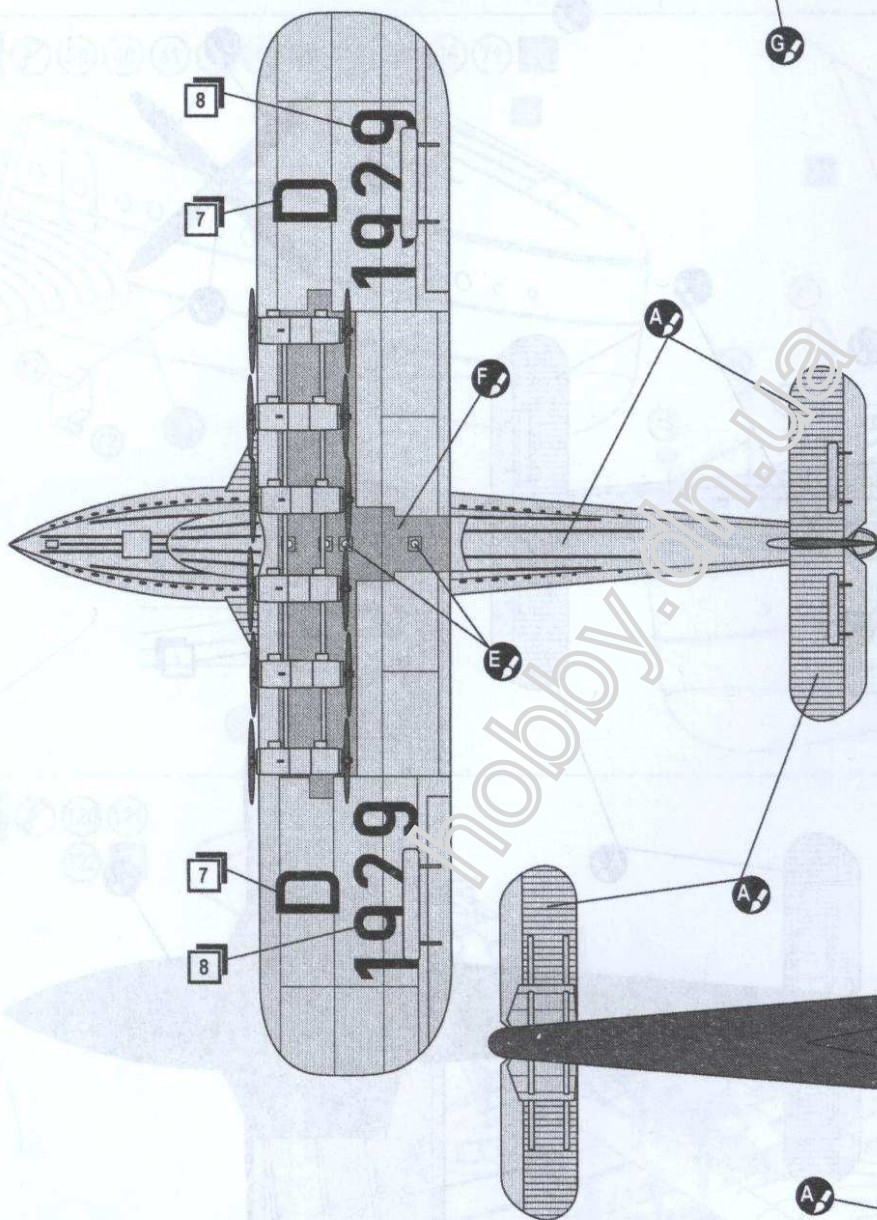
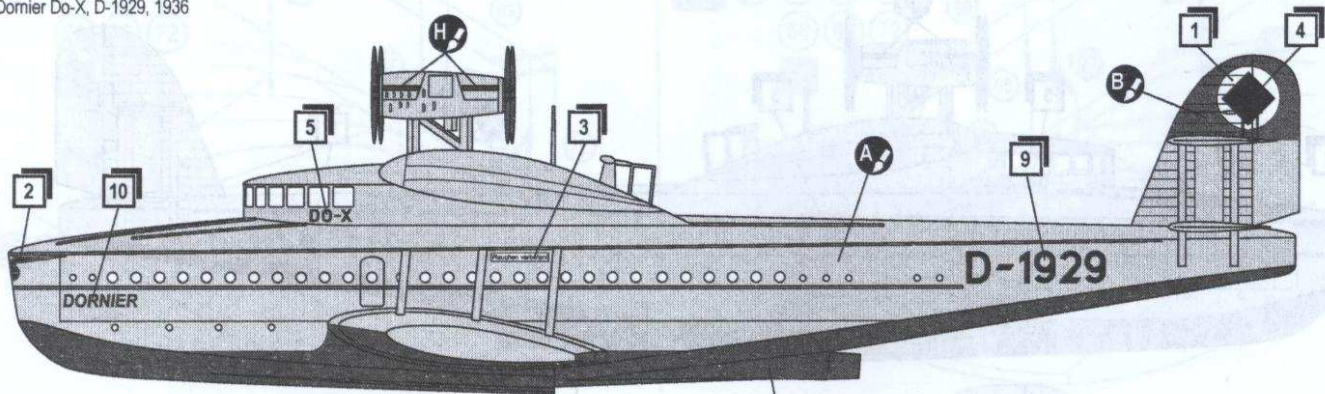
D HUMBROL 110
WOOD
ДЕРЕВО

E HUMBROL 11
SILVER
СЕРЕБРИСТЫЙ

F HUMBROL 64
LIGHT GREY
СВЕТЛО СЕРЫЙ

G HUMBROL 85
SATIN BLACK
ЧЕРНЫЙ

H HUMBROL 113
RUST
РЖАВЧИНА



A HUMBROL 56
ALUMINIUM
АЛЮМИНИЙ

B HUMBROL 19
RED
КРАСНЫЙ

C HUMBROL 67
TANK GREY
ТАНКОВЫЙ СЕРЫЙ

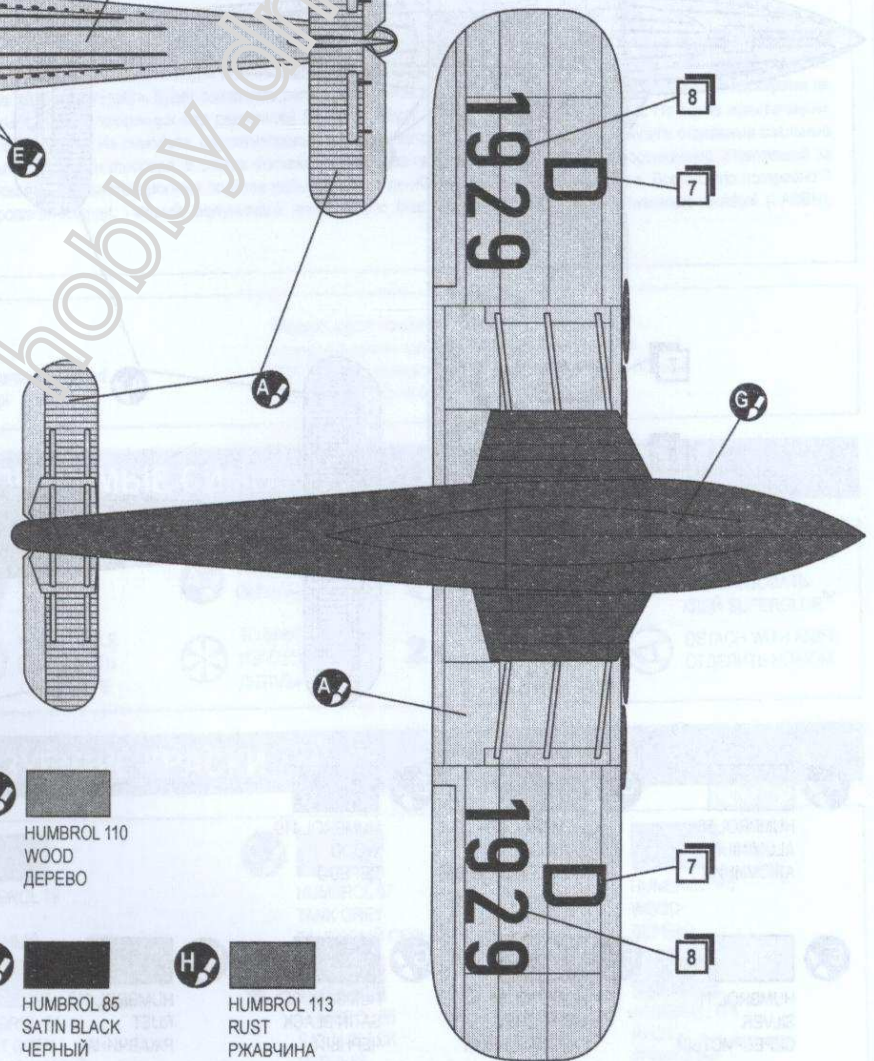
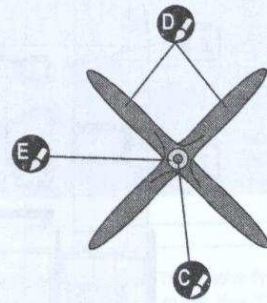
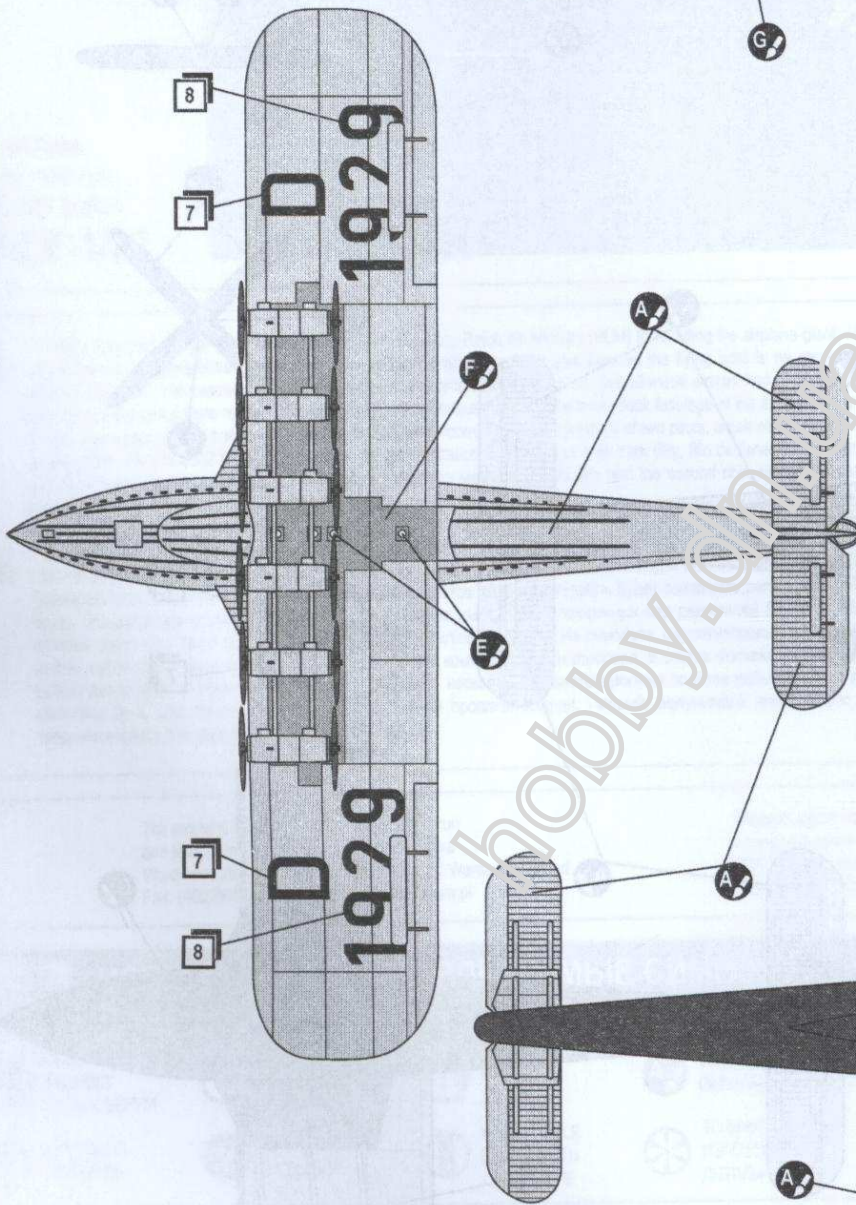
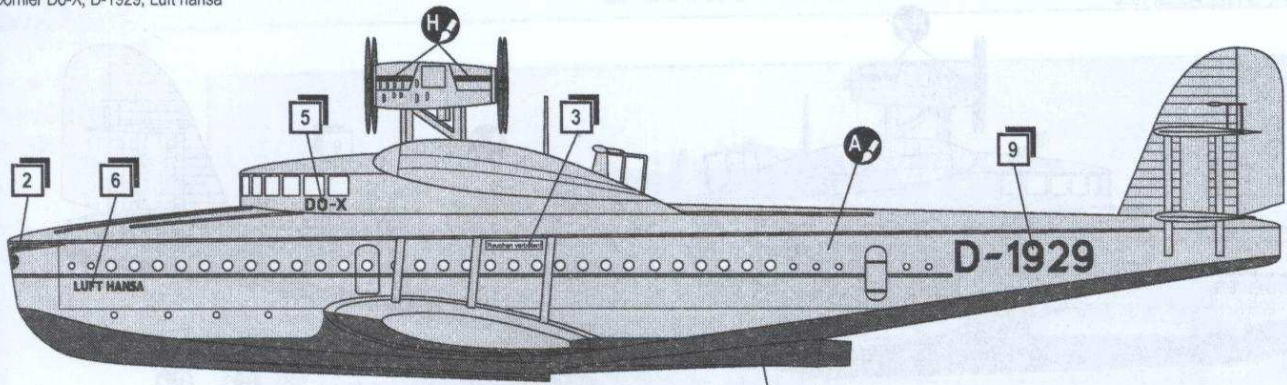
D HUMBROL 110
WOOD
ДЕРЕВО

E HUMBROL 11
SILVER
СЕРЕБРИСТЫЙ

F HUMBROL 64
LIGHT GREY
СВЕТЛО СЕРЫЙ

G HUMBROL 85
SATIN BLACK
ЧЕРНЫЙ

H HUMBROL 113
RUST
РЖАВЧИНА



A  HUMBROL 56
ALUMINIUM
АЛЮМИНИЙ

C  HUMBROL 67
TANK GREY
ТАНКОВЫЙ СЕРЫЙ

D  HUMBROL 110
WOOD
ДЕРЕВО

E  HUMBROL 11
SILVER
СЕРЕБИСТЫЙ

F  HUMBROL 64
LIGHT GREY
СВЕТЛО СЕРЫЙ

G  HUMBROL 85
SATIN BLACK
ЧЕРНЫЙ

H  HUMBROL 113
RUST
РЖАВЧИНА

