

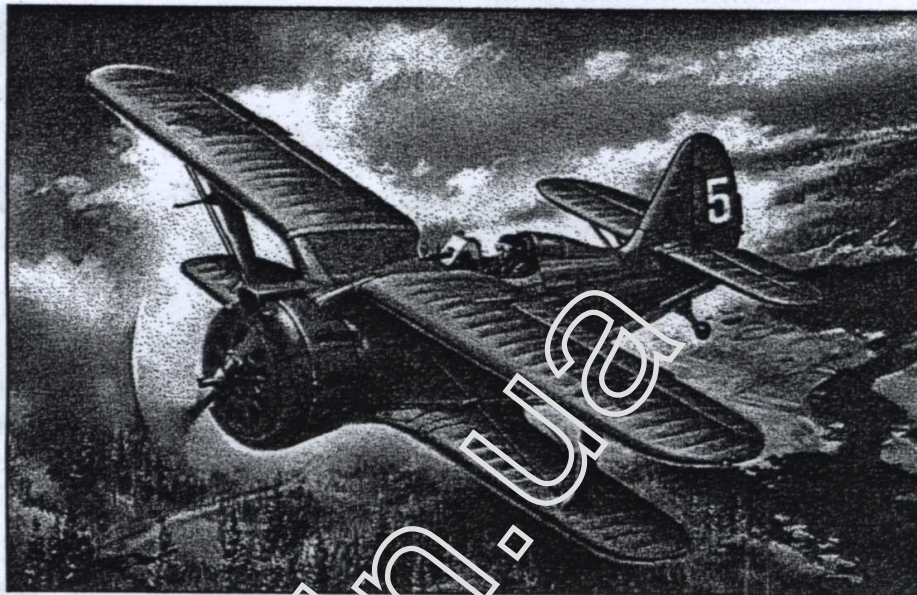


Amodel

Polikarpov I-153

PLASTIC MODEL KITS
LIMITED EDITION
CAT.NO.7208

SPAN : 136 mm
LENGTH : 85 mm
PARTS : 32 pieces
SCALE:1/72



I-153 fighter was developed by Polikarpov Construction Bureau in 1937. This aircraft is a further development of the I-15 fighter. The serial production had started in Moscow in 1939 at # 1 plant and continued until 1941. In total 3437 aircraft were built. This fighter was first used in Khalkhin-Gol river battle on June 7th, 1939 when 9 airplanes of this type shot down 4 Japanese fighters Ki-27. The fighting experience showed that I-153 could only be used with I-16, otherwise the losses were significant. By the beginning of war, I-153 along with I-16 formed the foundation of Soviet fighter aviation. The I-153 type served during the Great War until 1943. Several I-153 served at the Air Force of the Northern Navy until the end of war as the guardians of internal marine convoys in the White Sea.



Истребитель И-153 был разработан в КБ Поликарпова в 1937 году. Самолет является дальнейшим развитием истребителя И-15. Серийное производство было налажено в 1939 году в Москве на заводе №1 и продолжалось до 1941 года. Всего изготовлено 3437 самолетов. Первое боевое применение произошло 7 июня 1939 года во время боев на реке Халхин-Гол, когда девятка под командованием Героя Советского Союза С.М. Гоицева в воздушном бою сбила 4 японских истребителя Ki-27. Опыт боевых действий показал, что самолеты И-153 могли применяться только во взаимодействии с И-16, иначе они несли большие потери. К началу войны вместе с И-16 он составлял основу советской истребительной авиации. Применялся во время В.О.В. до 1943 года. В составе ВВС Северного флота несколько И-153 применялись до конца войны для охраны внутренних морских конвоев в Белом море.

The model is executed on technology short run and is intended only for experienced modelers
Word-wide distributor for AMODEL kits :
IBG, Warsawa, Poland
Fax:(4822)842-56-29 ; E-Mail:ibgsc@ibg.com.pl

Модель выполнена по технологии short run и предназначена только для опытных моделистов
Дистрибьютор моделей AMODEL :
IBG, Варшава, Польша
Факс:(4822) 842-56-29 ; E-Mail:ibgsc@ibg.com.pl



USED SYMBOLS / ИСПОЛЬЗУЕМЫЕ СИМВОЛЫ

1

STAGES OF ASSEMBLY
ЭТАПЫ СБОРКИ

1

NUMBER PARTS
НОМЕР ДЕТАЛИ



TO PAINT
ОКРАСИТЬ

1

APPLY DECALS
НАНЕСТИ ДЕКАЛЬ



GLUE
КЛЕИТЬ



DONT GLUE
НЕ КЛЕИТЬ



VERSION
ВАРИАНТ



MAKE A HOLE
ВЫПОЛНИТЬ ОТВЕРСТИЕ



DETACH WITH KNIFE
ОТДЕЛИТЬ НОЖОМ



SHAPE WITH HOT KNIFE
ФОРМОВАТЬ ГОРЯЧИМ
НОЖОМ

2x

QUANTITY OF
OPERATIONS (PARTS)
КОЛИЧЕСТВО
ОПЕРАЦИЙ (ДЕТАЛЕЙ)



OPTIONAL
НА ВЫБОР



USED PAINTS / ИСПОЛЬЗУЕМЫЕ КРАСКИ

A



HUMBROL 147
LIGHT GREY
СВЕТЛО СЕРЫЙ

B



HUMBROL 3
BLACK
ЧЕРНЫЙ

C



HUMBROL 174
SIGNAL RED
КРАСНЫЙ

D



HUMBROL 113
RUST
РЖАВЧИНА

E



HUMBROL 56
ALUMINIUM
АЛЮМИНИЙ

F



HUMBROL 191
CHROME SILVER
ПОЛИР. МЕТАЛЛ

G



HUMBROL 27003
STEEL
СТАЛЬ

H



HUMBROL 28
GREY
СЕРЫЙ

I



HUMBROL 114
RUSSIAN GREEN
ЗЕЛЕНЫЙ

J

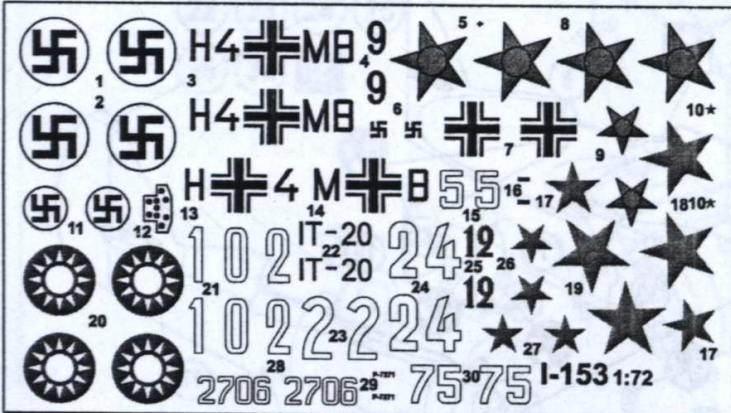


HUMBROL 99
YELLOW
ЖЕЛТЫЙ

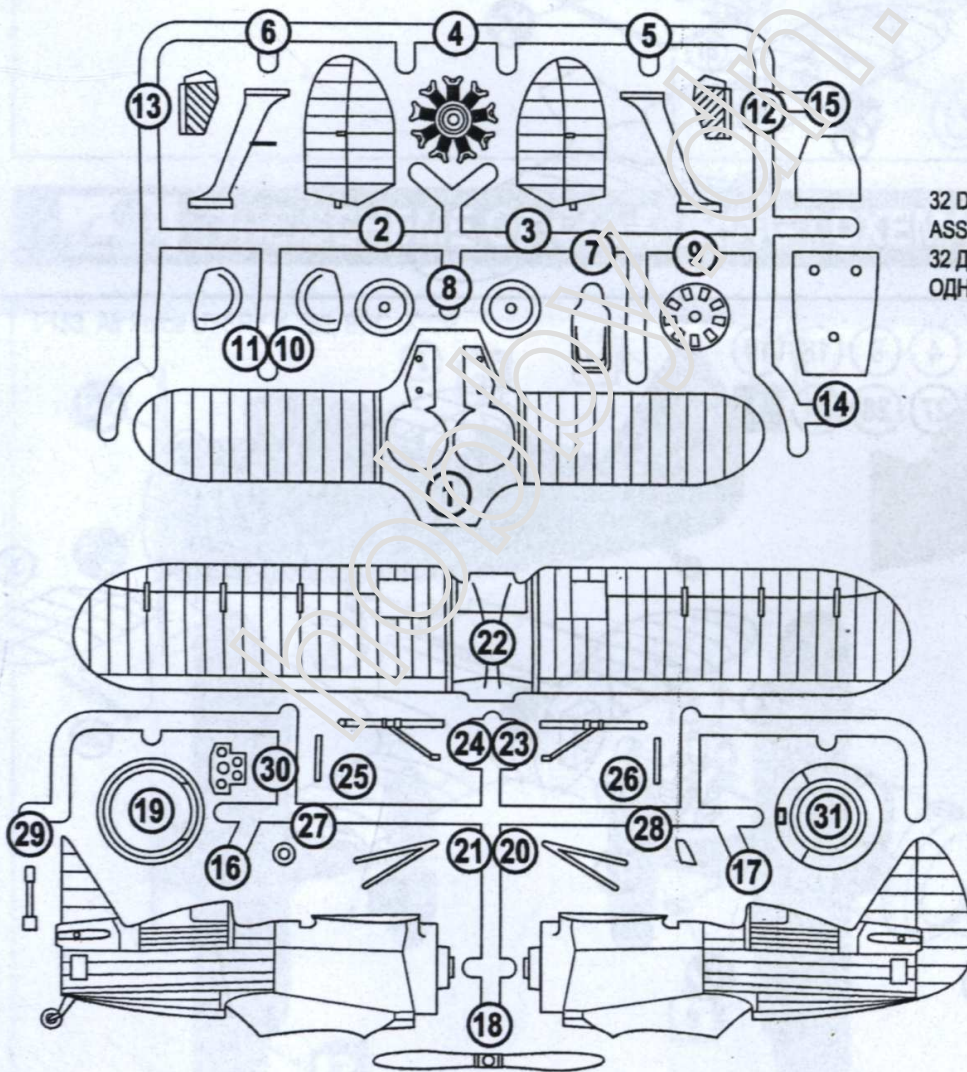
K



HUMBROL 115
RUSSIAN BLUE
СЕРО-ГОЛУБОЙ



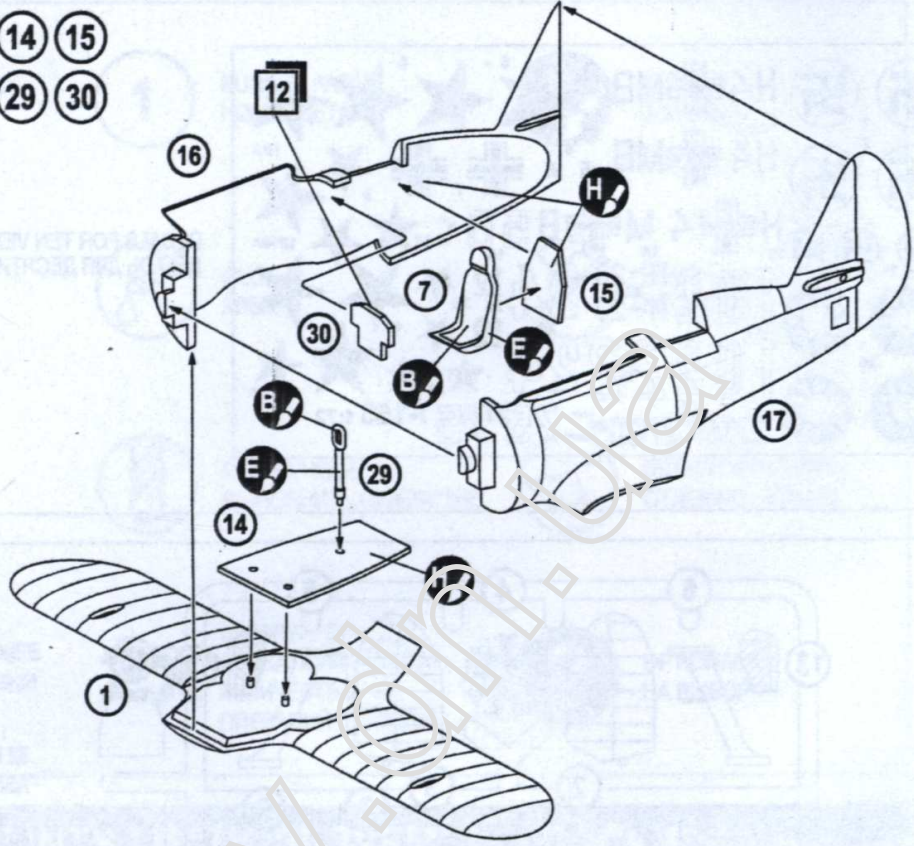
DECALS FOR TEN VERSIONS OF COLOURING
ДЕКАЛЬ ДЛЯ ДЕСЯТИ ВАРИАНТОВ ОКРАСКИ



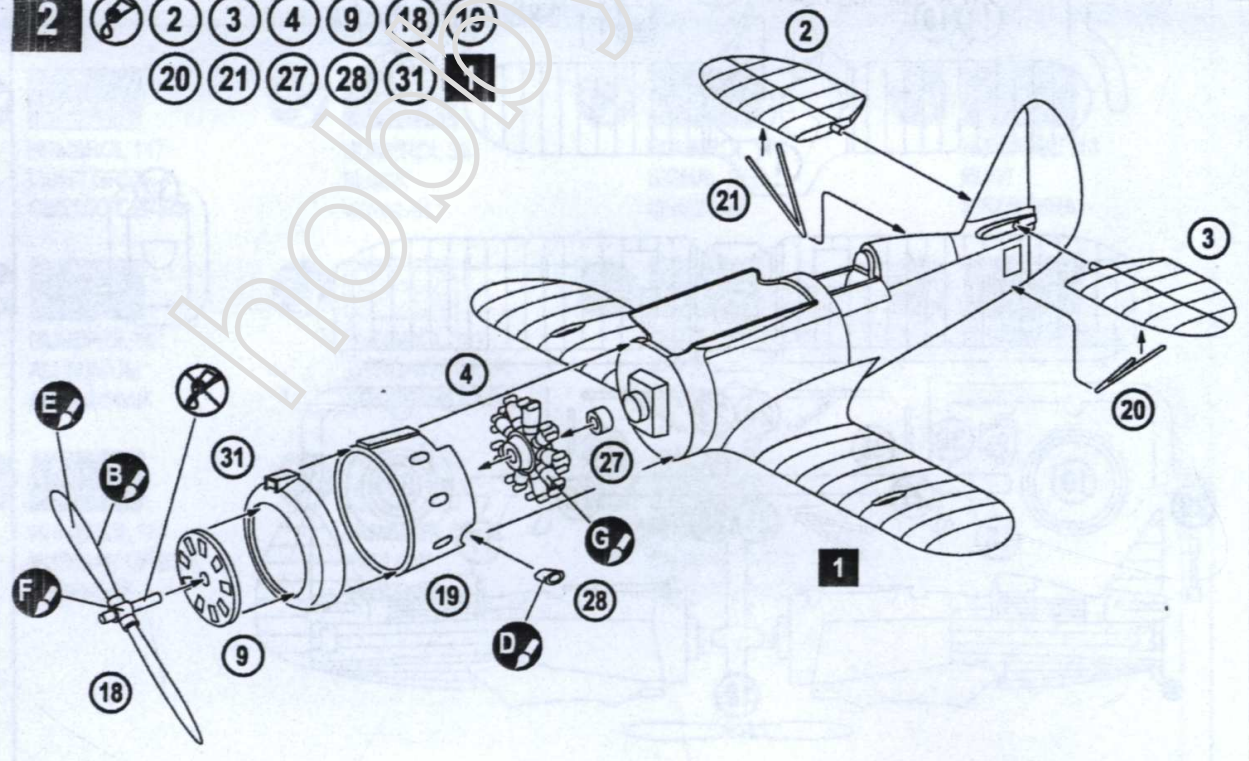
32 DETAILS FOR
ASSEMBLY OF ONE MODEL
32 ДЕТАЛИ ДЛЯ СБОРКИ
ОДНОЙ МОДЕЛИ

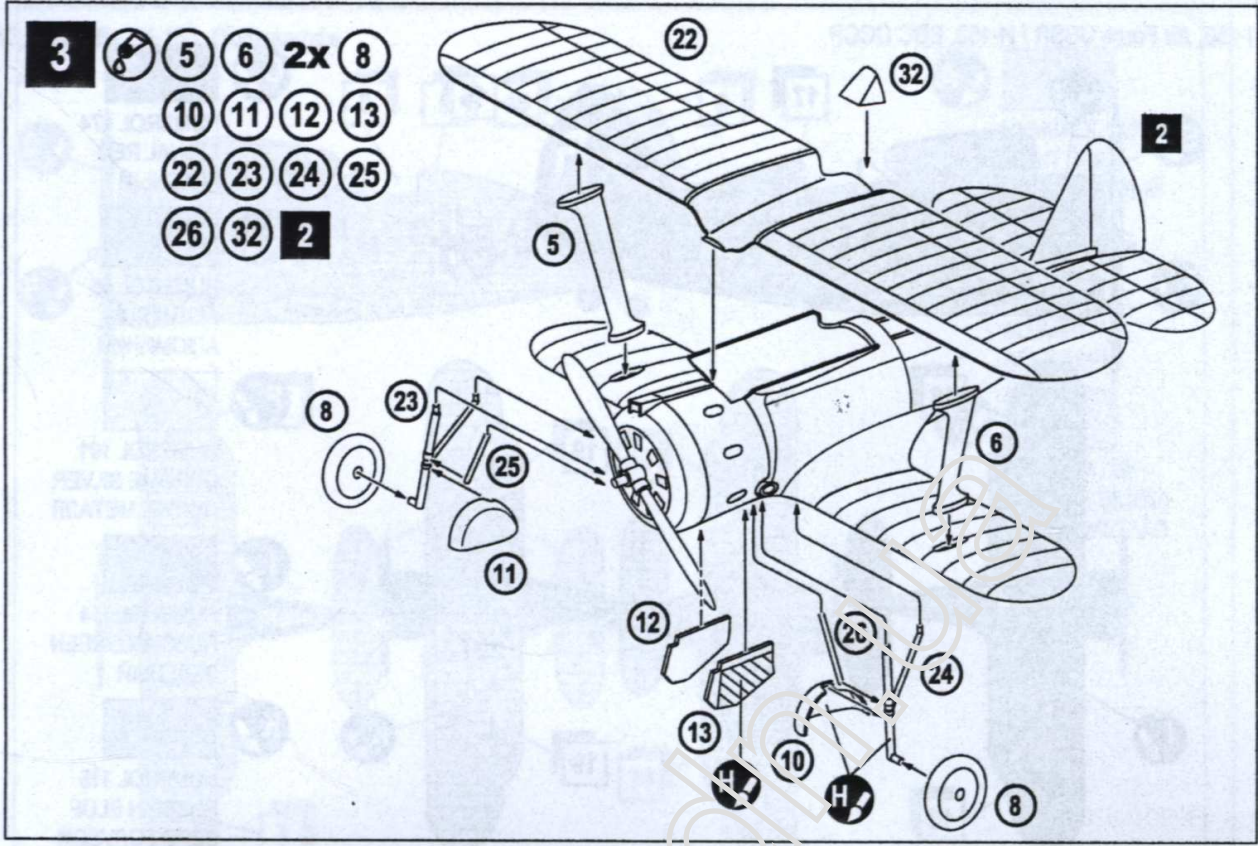


- 1** 1 7 14 15
16 17 29 30



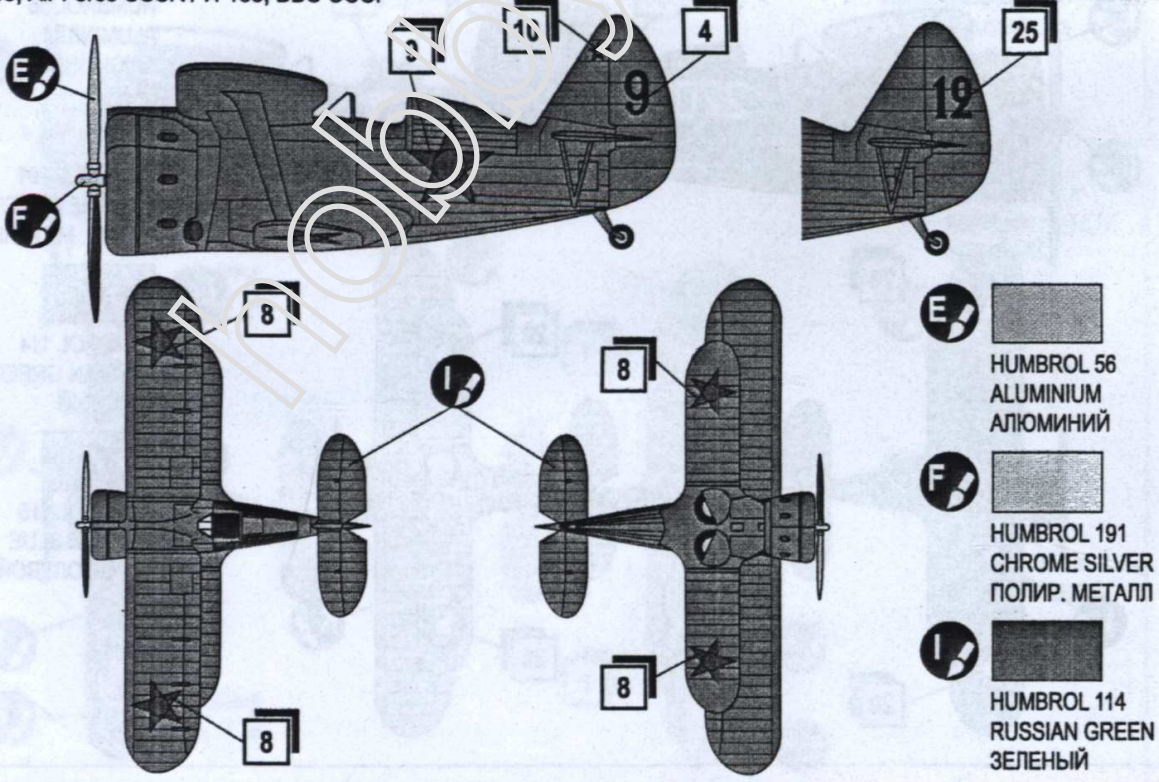
- 2** 2 3 4 9 18 19
20 21 27 28 31



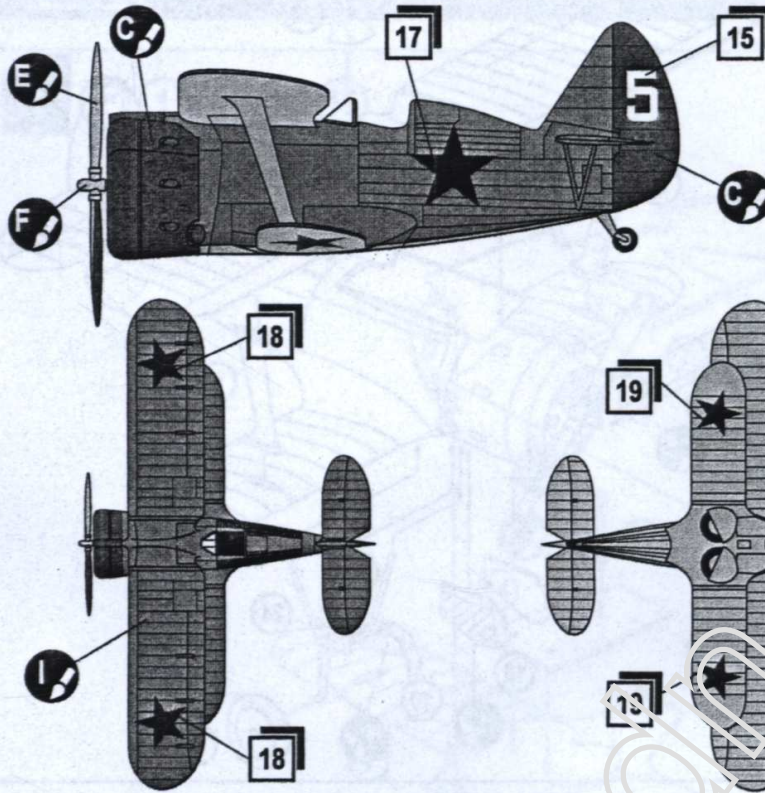


Amodel THE SCHEME OF COLOURING / CXEMA OKPASKИ

I-153, Air Force USSR / И-153, BBC СССР

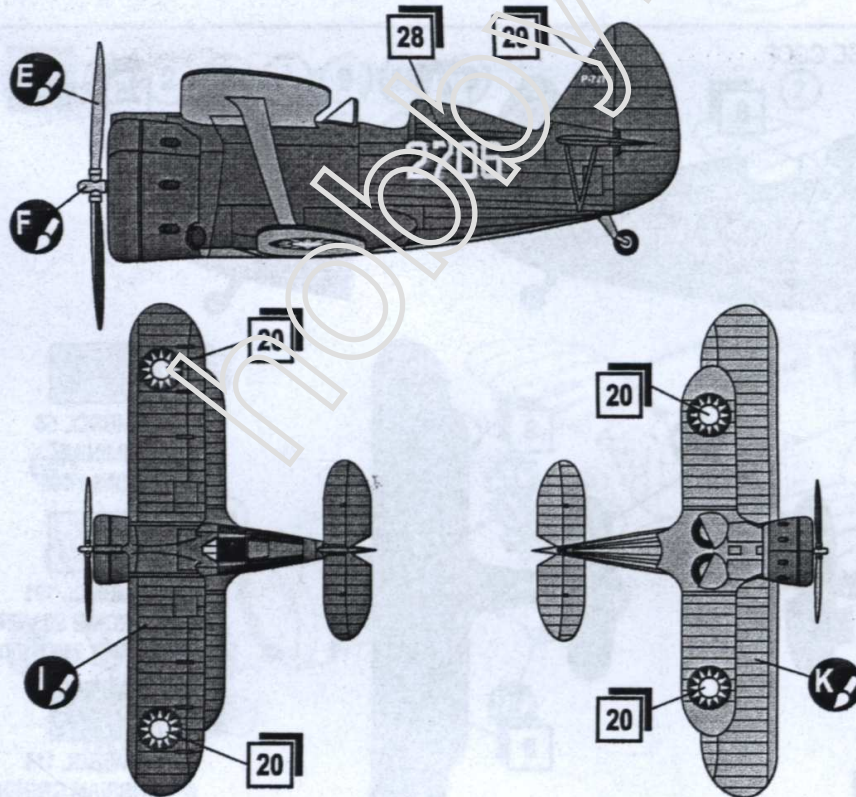


I-153, Air Force USSR / И-153, ВВС СССР



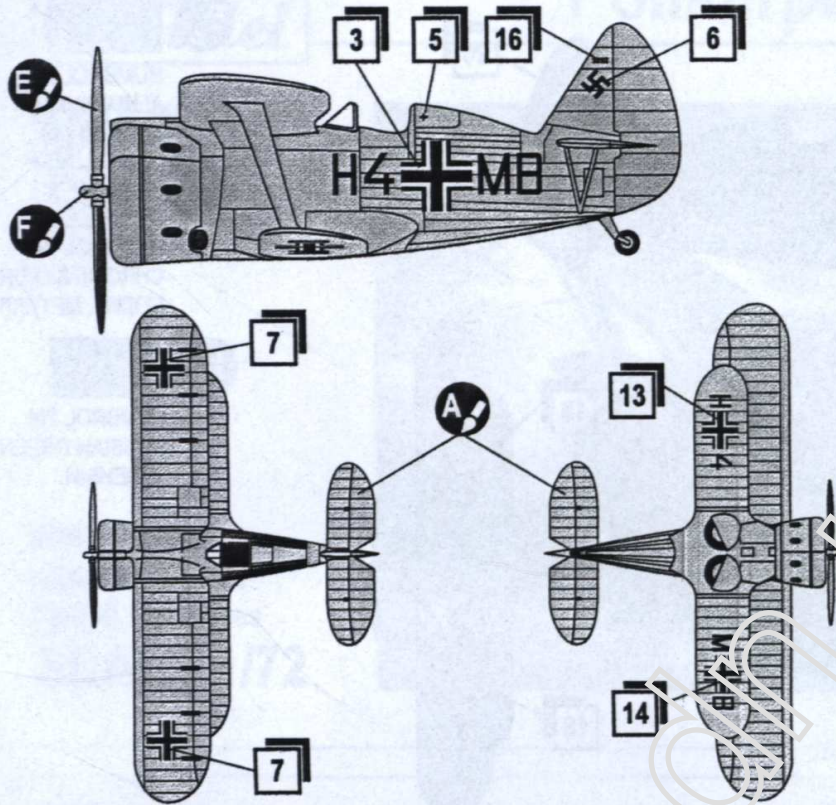
- C** HUMBROL 174
SIGNAL RED
КРАСНЫЙ
- E** HUMBROL 56
ALUMINIUM
АЛЮМИНИЙ
- F** HUMBROL 191
CHROME SILVER
ПОЛИР. МЕТАЛЛ
- L** HUMBROL 114
RUSSIAN GREEN
ЗЕЛЕНЬ
- K** HUMBROL 115
RUSSIAN BLUE
СЕРО-ГОЛУБОЙ


I-153, Chinese Air Force / И-153, Китайские ВВС



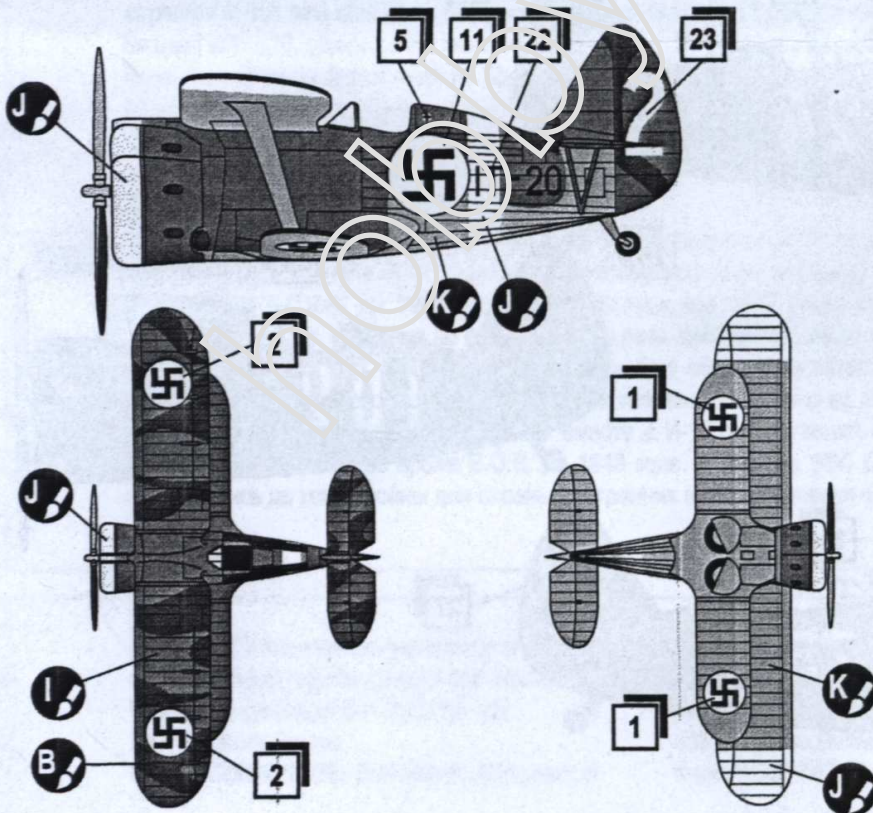
- E** HUMBROL 56
ALUMINIUM
АЛЮМИНИЙ
- F** HUMBROL 191
CHROME SILVER
ПОЛИР. МЕТАЛЛ
- L** HUMBROL 114
RUSSIAN GREEN
ЗЕЛЕНЬ
- K** HUMBROL 115
RUSSIAN BLUE
СЕРО-ГОЛУБОЙ

I-153, Luftwaffe / И-153, Люфтваффе



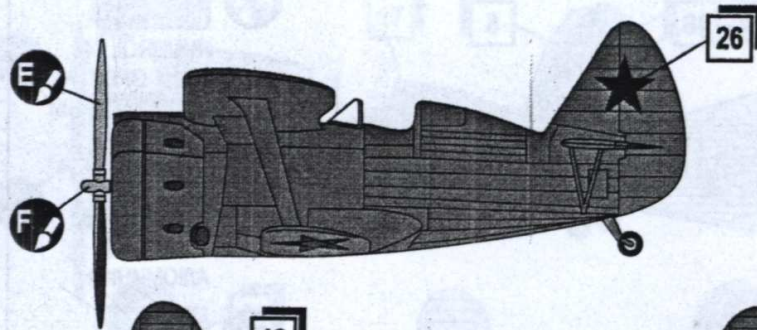
- A**  HUMBROL 147
LIGHT GREY
СВЕТЛО СЕРЫЙ
- E**  HUMBROL 56
ALUMINIUM
АЛЮМИНИЙ
- F**  HUMBROL 191
CHROME SILVER
ХРОМ. МЕТАЛЛ

I-153, Finland Air Force / И-153, Финские ВВС



- B**  HUMBROL 33
BLACK
ЧЕРНЫЙ
- I**  HUMBROL 114
RUSSIAN GREEN
ЗЕЛЕНый
- J**  HUMBROL 99
YELLOW
ЖЕЛТЫЙ
- K**  HUMBROL 115
RUSSIAN BLUE
СЕРО-ГОЛУБОЙ

I-153, Air Force USSR / И-153, ВВС СССР



HUMBROL 56
ALUMINIUM
АЛЮМИНИЙ



HUMBROL 191
CHROME SILVER
ПОЛИР. МЕТАЛЛ



HUMBROL 114
RUSSIAN GREEN
ЗЕЛЕНЬКИЙ

