

PLASTIC MODEL KITS
LIMITED EDITION
CAT.NO.72119



WIDTH : 215 mm
LENGTH : 465 mm
PARTS : 175 pieces
SCALE:1/72



In the beginning of 1950 Mil's Experimental Design Bureau has started the projection works on new heavy military cargo helicopter BM6 (Mi-6). For the first time it was foreseen to use turboprop engines and five-bladed propeller of the large diameter. The assembly of the experimental version of Mi-6 was conducted in the special department of Zakharkovo airfield. The first flight of Mi-6 piloted by R.I. Kaprelyan took place on June 5th, 1957. In 1958 first two experimental helicopters took part in air parade in Tushino. In 1960 after some improvements, Mi-6 was introduced into mass production. During the stage of government tests, the helicopter has set 17 world records. The mass production was developed in Moscow on the plant No.23 and in Rostov-on-Don on the plant No.168. Apart from basic military-transport modification, cargo modification for Aeroflot purposes was developed, as well as tanker and fire versions. Sufficient carrying capacity of this helicopter allowed to use it as mobile control unit (Mi-22). On the basis of Mi-6, helicopter-crane Mi-10K was built. The powerplant of Mi-6 was used for the most heavy helicopter B-12. In 1965 Mi-6 was successfully demonstrated during the International Air Salon in Le Bourget.



В начале 50-х годов ОКБ Миля приступило к проектированию нового тяжелого военно-транспортного вертолета BM6 (Ми-6). На вертолете впервые предполагалось использовать турбовинтовые двигатели и пятилопастный винт большого диаметра. Сборка первого опытного Ми-6 осуществлялась в цехе на аэродроме Захарково. 5 июня 1957 года летчик-испытатель Р.И. Капрелян впервые оторвал Ми-6 от земли. В 1958 году два первых опытных вертолета участвовали в воздушном параде в Тушино. В 1960 году после ряда доработок Ми-6 был запущен в серийное производство. Еще в период госиспытаний на вертолете было установлено 17 мировых рекордов. Серийное производство было развернуто в Москве на заводе №23 и в Ростове-на-Дону на заводе №168. Кроме основной военно-транспортной модификации, были разработаны грузовой вариант для Аэрофлота, топливозаправщик, пожарный и др. Большая грузоподъемность машины позволило использовать её в качестве мобильных командных пунктов (Ми-22). На базе Ми-6 построили вертолет-кран Ми-10К, силовая установка использовалась при создании самого тяжелого вертолета В-12. В 1965 году Ми-6 был с большим успехом продемонстрирован на Международном авиасалоне в Ле Бурже.

The model is executed on technology short run and is intended only for experienced modelers
World-wide distributor for AMODEL kits : IBG, Warszawa, Poland
Fax:(4822)842-56-29 ; E-Mail:ibgsc@ibg.com.pl

Model is executed on technology short run and is intended only for experienced modelers
Distributor of models AMODEL : IBG, Warszawa, Poland
Fax:(4822) 842-56-29 ; E-Mail:ibgsc@ibg.com.pl



USED SYMBOLS / ИСПОЛЪЗУЕМЫЕ СИМВОЛЫ

1

STAGES OF ASSEMBLY
ЭТАПЫ СБОРКИ

1

NUMBER PARTS
НОМЕР ДЕТАЛИ

1

APPLY DECALS
НАНЕСТИ ДЕКАЛЬ

A

TO PAINT
ОКРАСИТЬ

6

GLUE
КЛЕИТЬ

X

DONT GLUE
НЕ КЛЕИТЬ

?

OPTIONAL
НА ВЫБОР

H

MAKE A HOLE
ВЫПОЛНИТЬ ОТВЕРСТИЕ

K

DETACH WITH KNIFE
ОТДЕЛИТЬ НОЖОМ

2x

QUANTITY OF OPERATIONS(PARTS)
КОЛИЧЕСТВО ОПЕРАЦИЙ(ДЕТАЛЕЙ)



USED PAINTS / ИСПОЛЪЗУЕМЫЕ КРАСКИ

A

HUMBROL 147
LIGHT GREY
СВЕТЛО СЕРЫЙ

B

HUMBROL 145
MEDIUM GREY
СРЕДНЕ-СЕРЫЙ

C

HUMBROL 33
BLACK
ЧЕРНЫЙ

D

HUMBROL 34
WHITE
БЕЛЫЙ

E

HUMBROL 19
RED
КРАСНЫЙ

F

HUMBROL 56
ALUMINIUM
АЛЮМИНИЙ

G

HUMBROL 27004
GUN METAL
СТАЛЬНОЙ СЕРЫЙ

H

HUMBROL 87
GREY
СЕРЫЙ

J

HUMBROL 62
LEATHER
КОЖА

K

HUMBROL 102
OLIVE GREEN
ОЛИВКОВО-ЗЕЛЕНый

L


HUMBROL 119
LIGHT EARTH
СВЕТЛО КОРИЧНЕВый

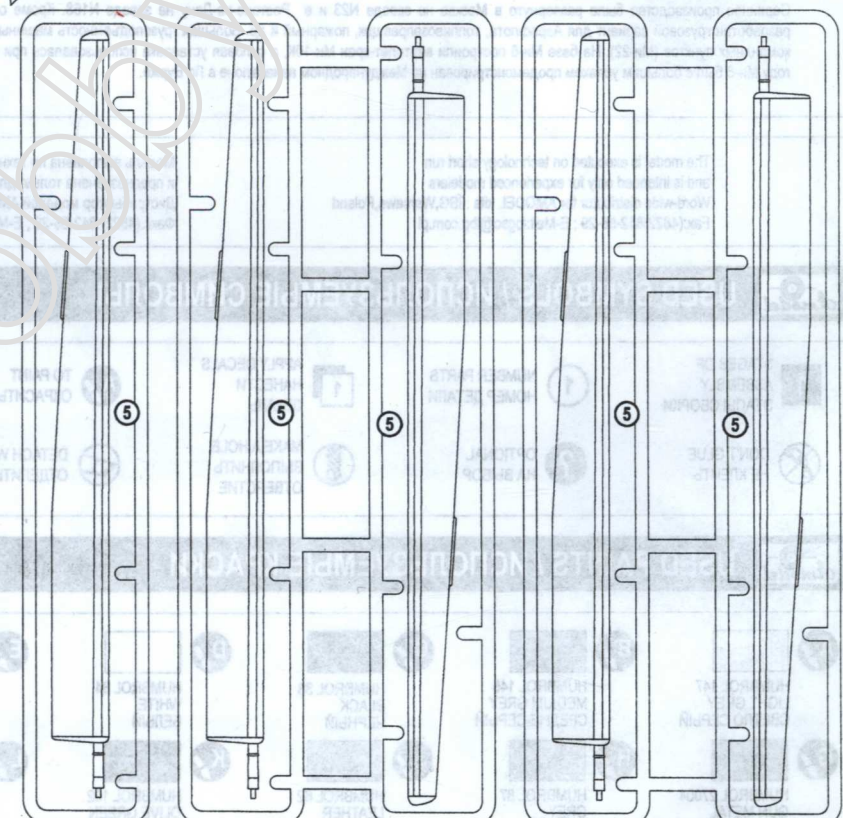
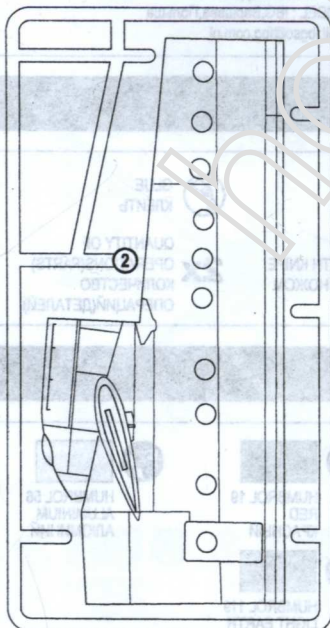
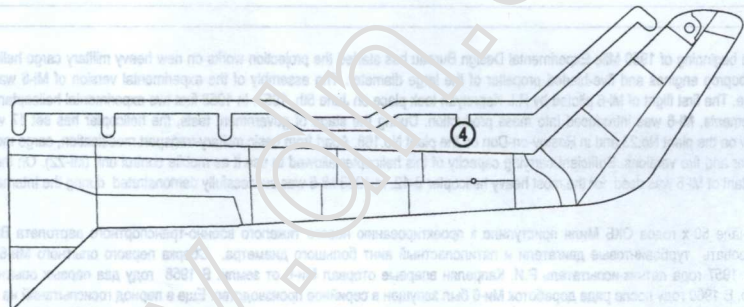
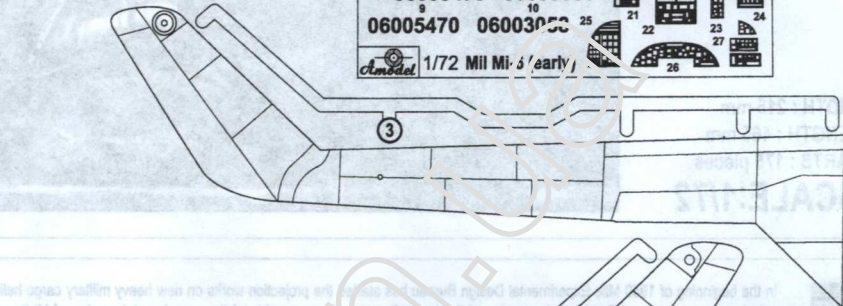
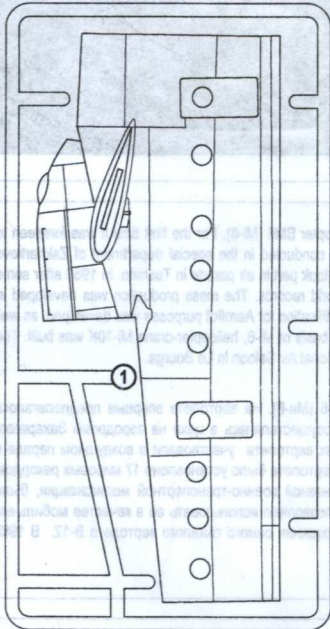
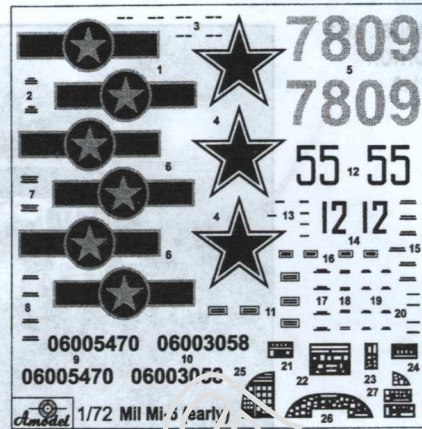


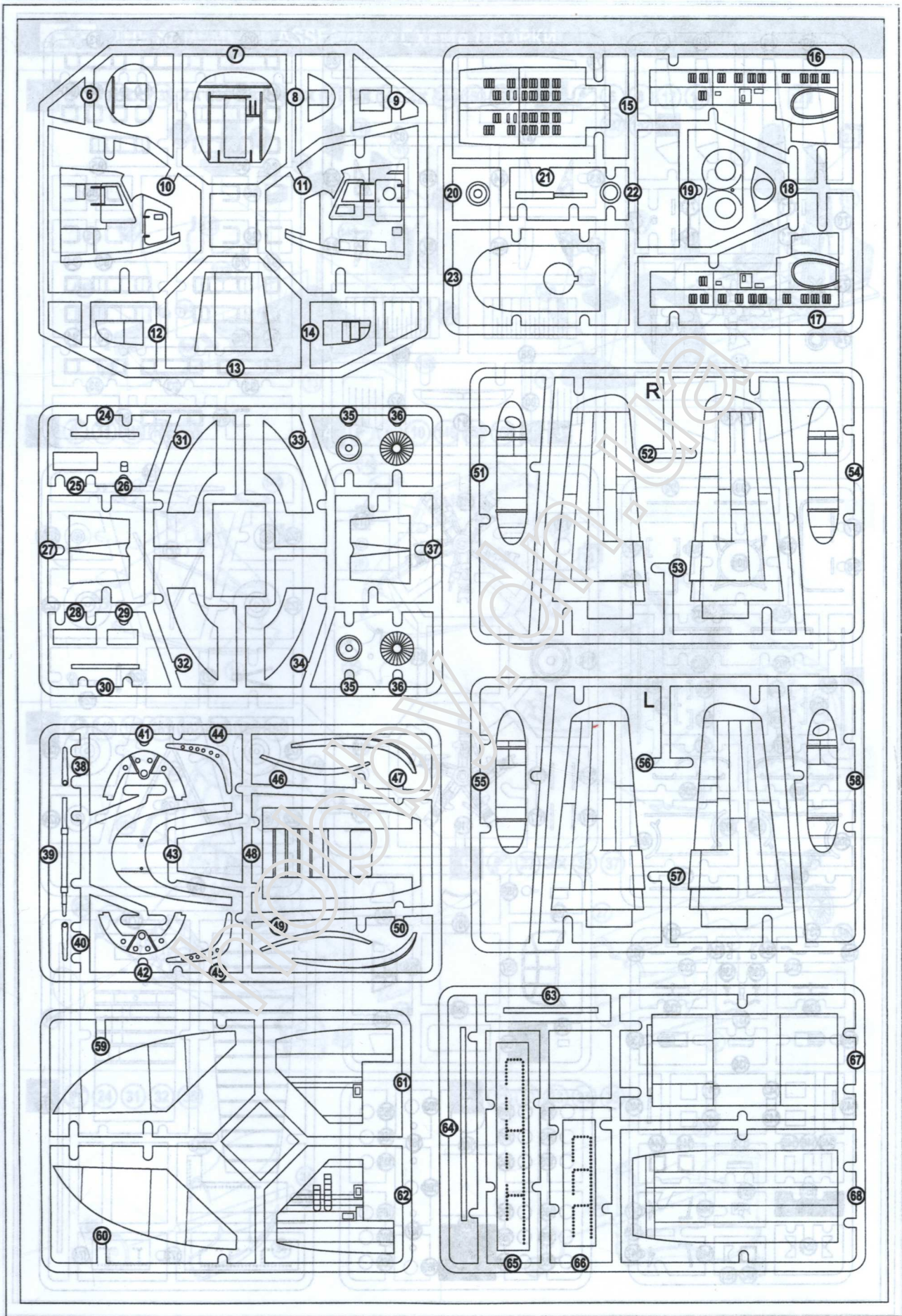
COMPLETE SET / КОМПЛЕКТНОСТЬ

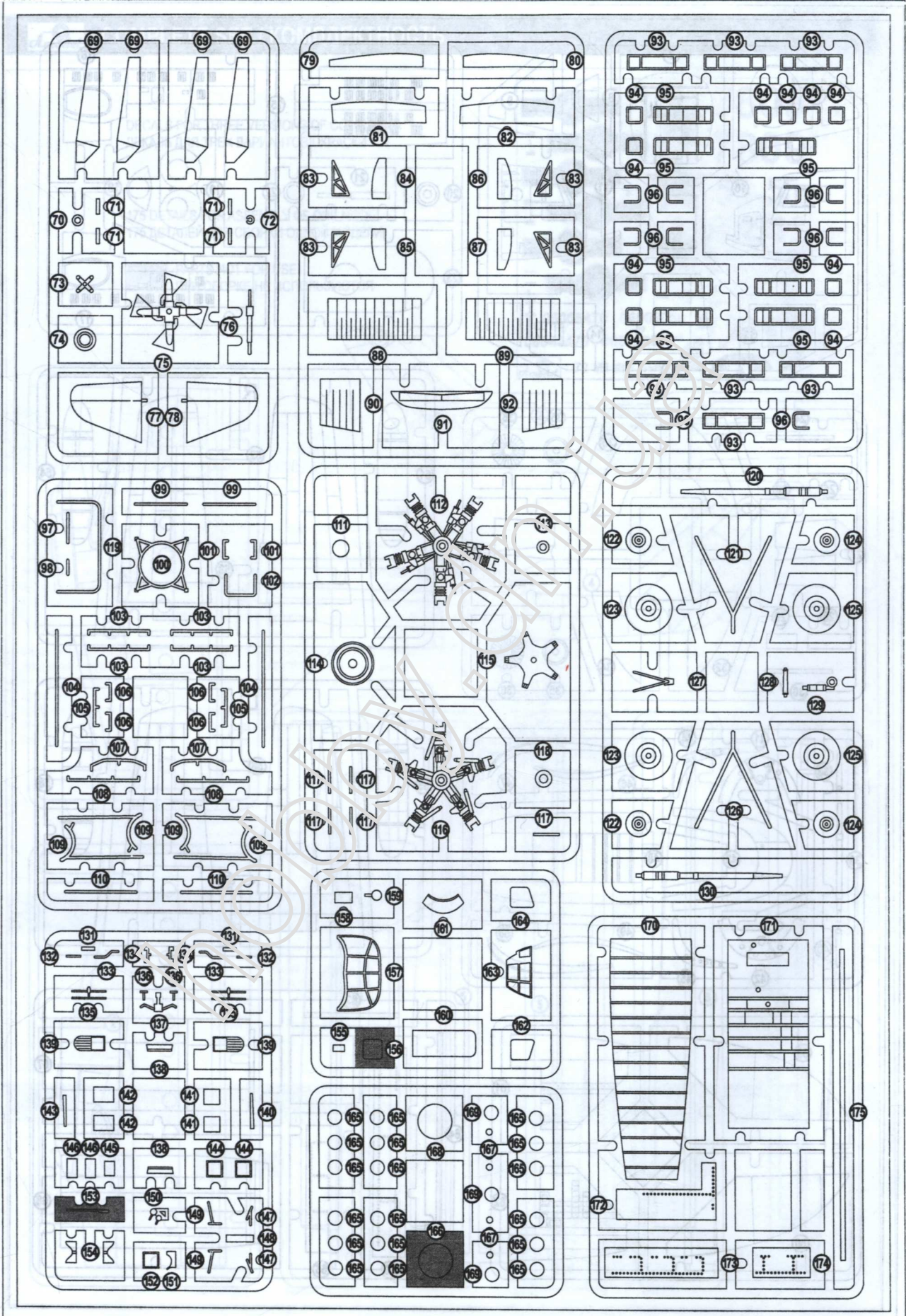
DECALS FOR THREE VERSIONS OF COLOURING
ДЕКАЛЬ ДЛЯ ТРЕХ ВАРИАНТОВ ОКРАСКИ

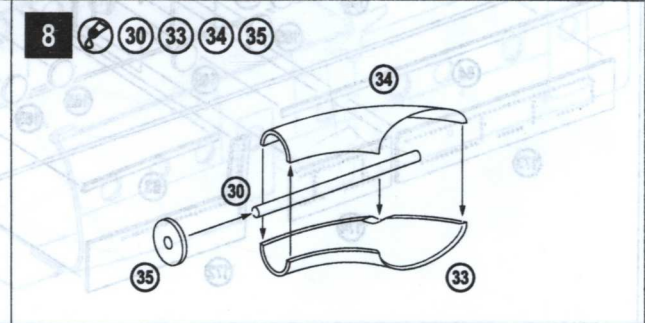
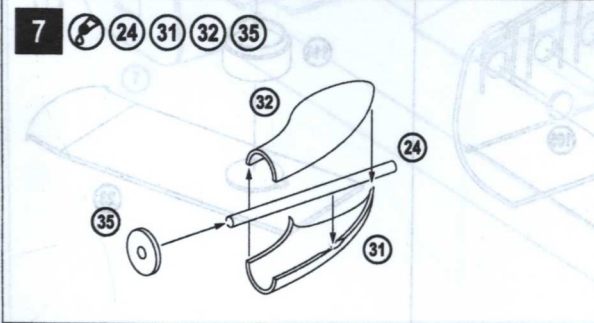
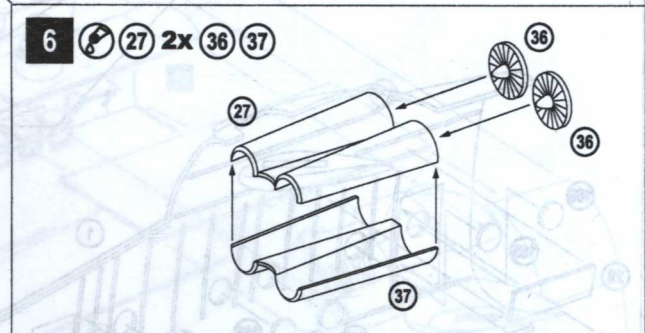
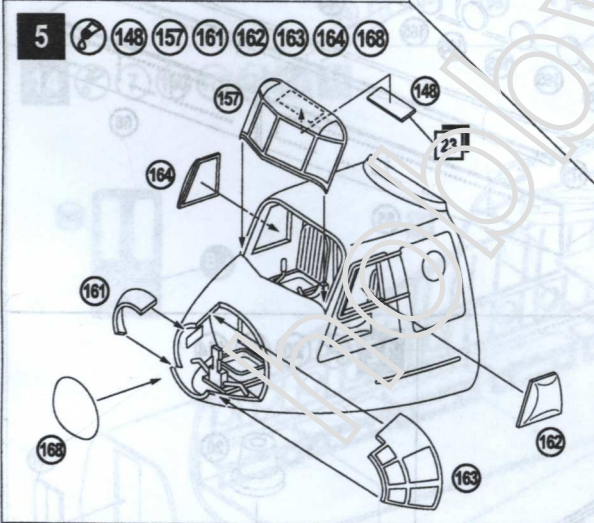
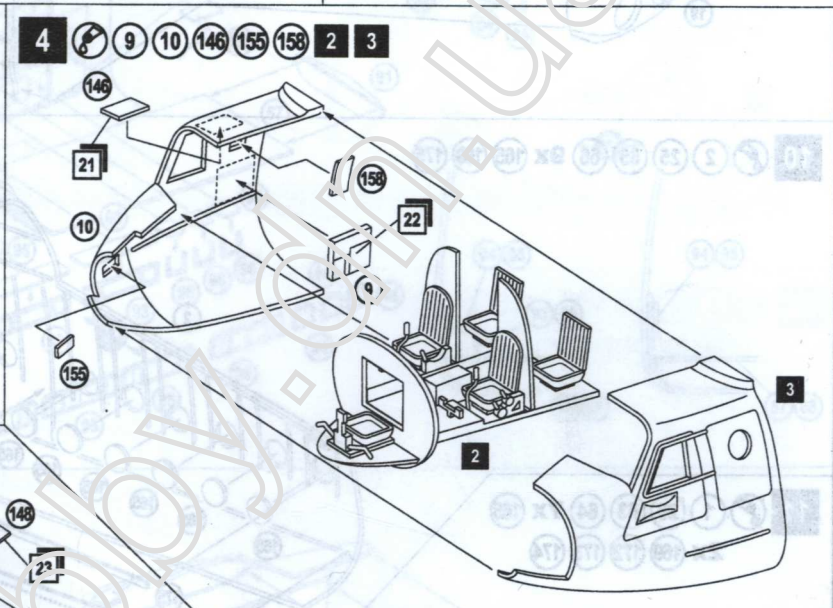
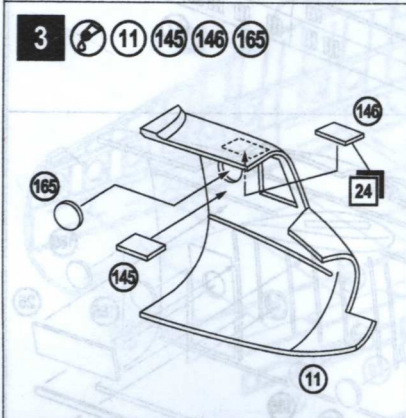
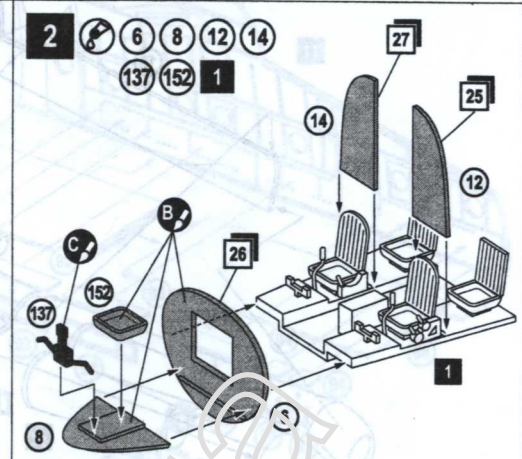
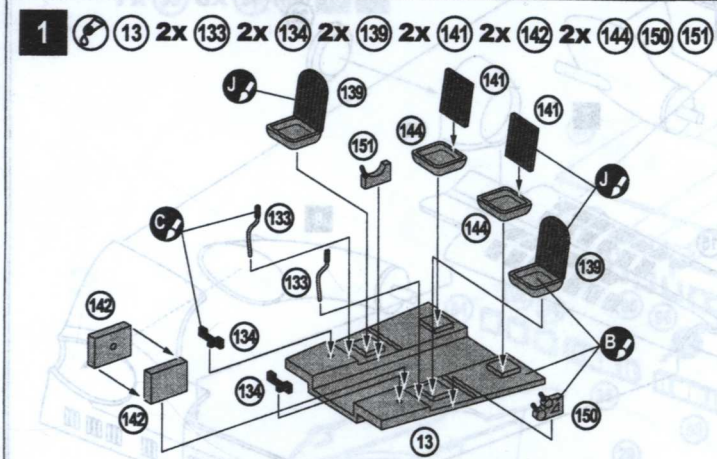
175 DETAILS FOR ASSEMBLY OF ONE MODEL
175 ДЕТАЛЕЙ ДЛЯ СБОРКИ ОДНОЙ МОДЕЛИ


 PARTS NOT FOR USE
ПРИ СБОРКЕ НЕ ИСПОЛЗУЮТСЯ

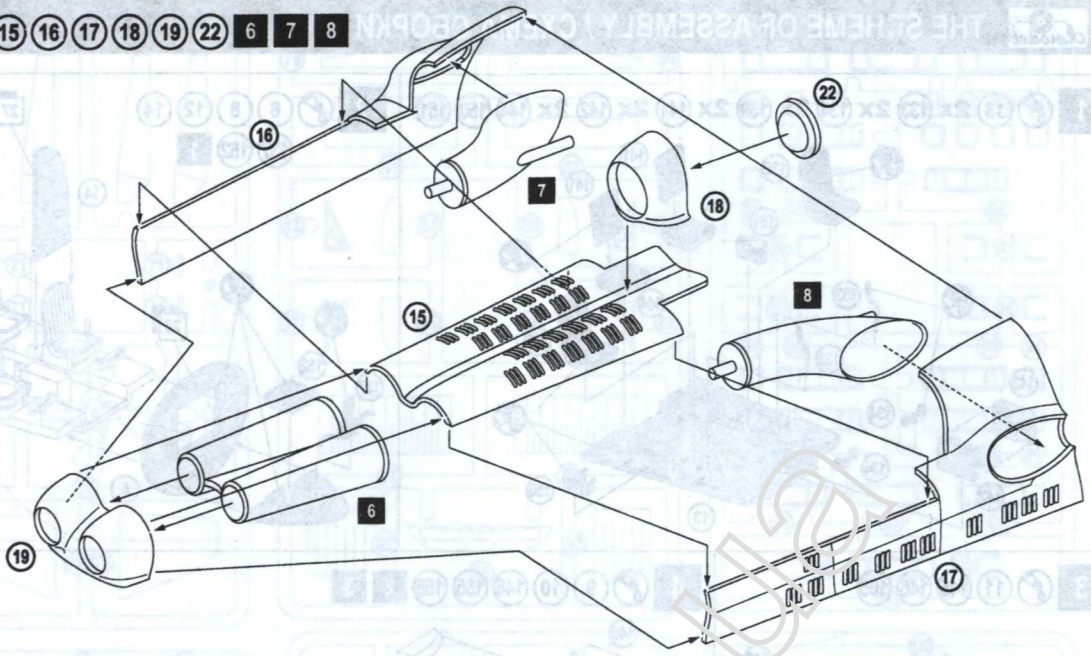




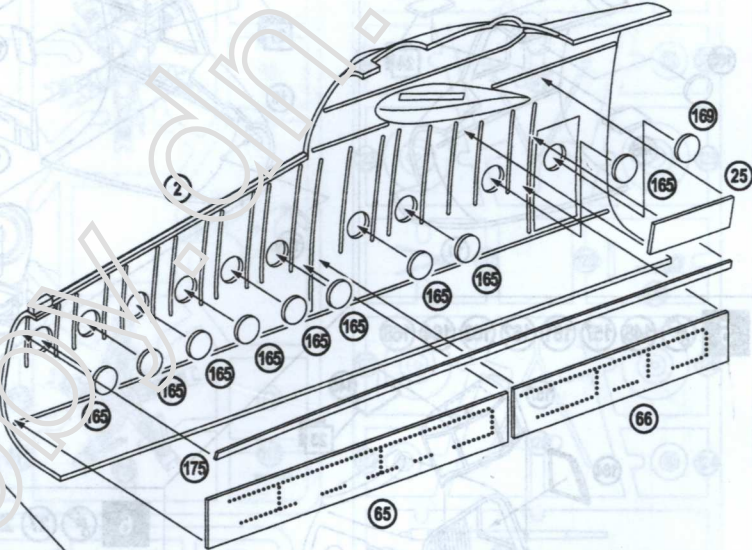




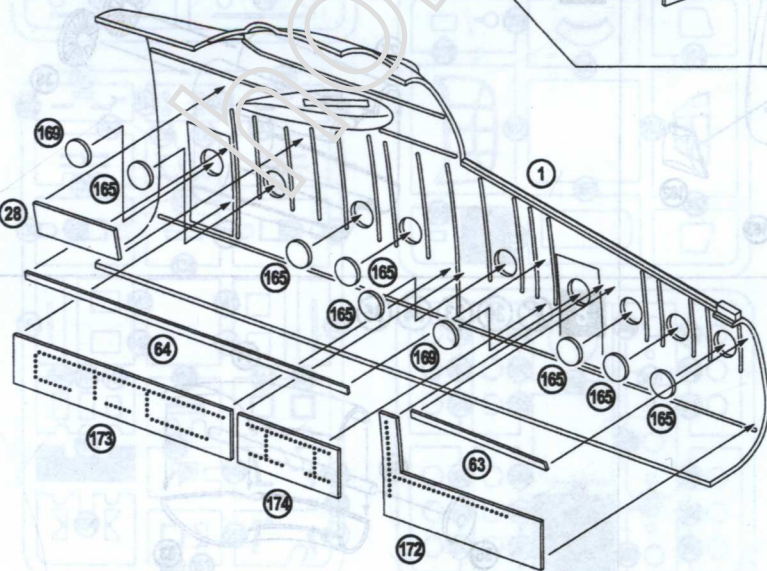
9  15 16 17 18 19 22 6 7 8



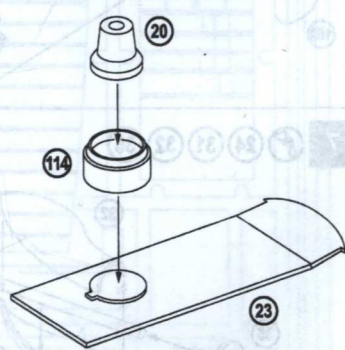
10  2 25 65 66 9x 165 169 175



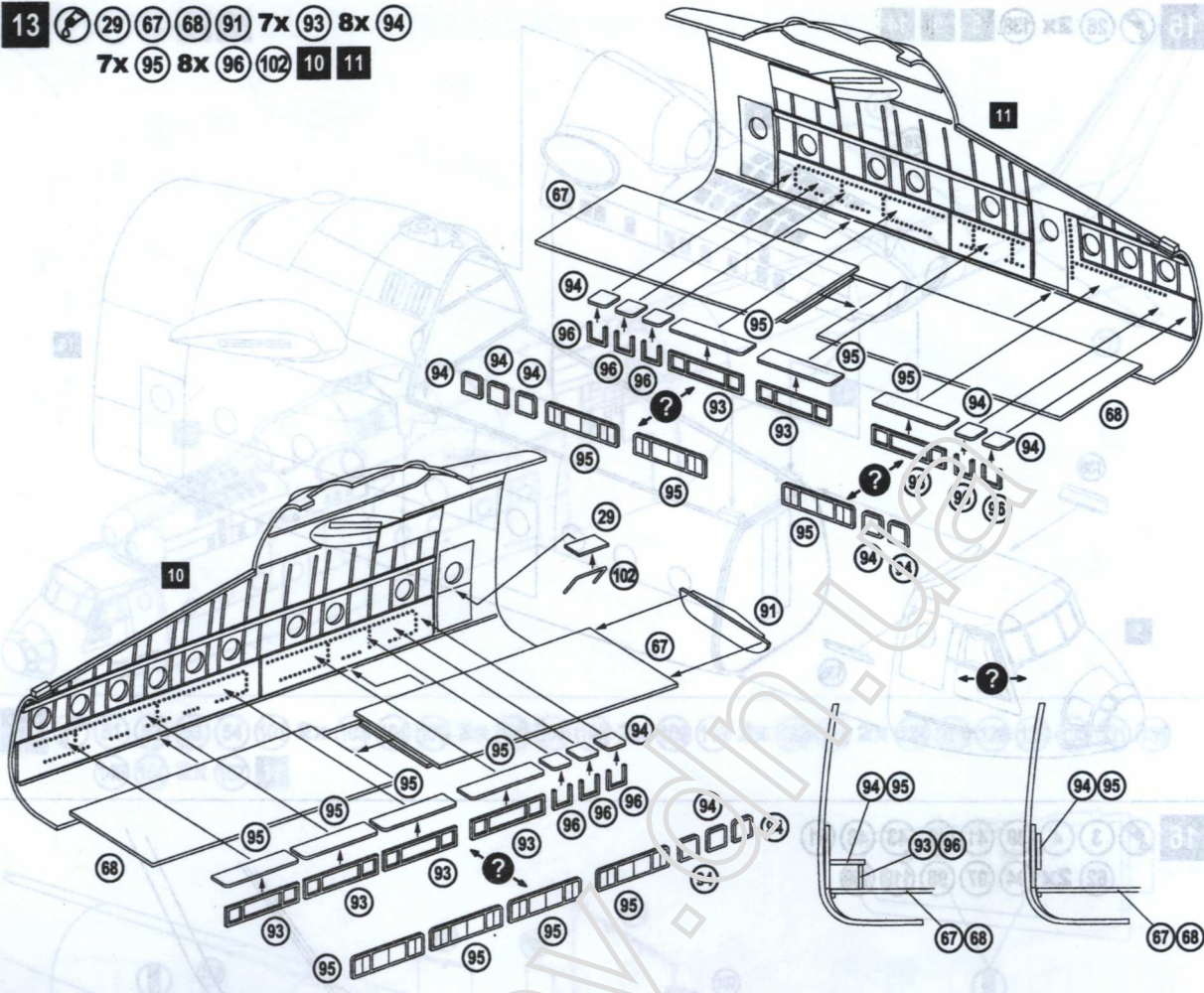
11  1 28 63 64 7x 165
2x 169 172 173 174



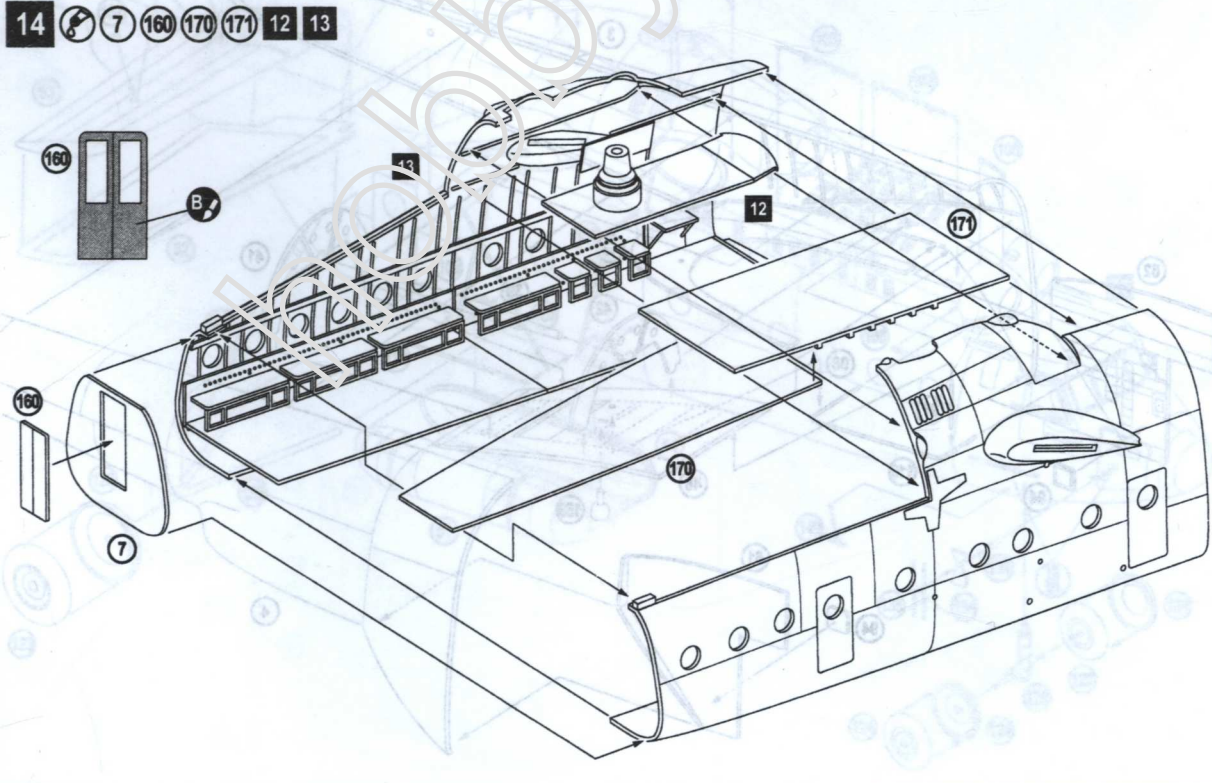
12  20 23 114



13 29 67 68 91 7x 93 8x 94
 7x 95 8x 96 102 10 11

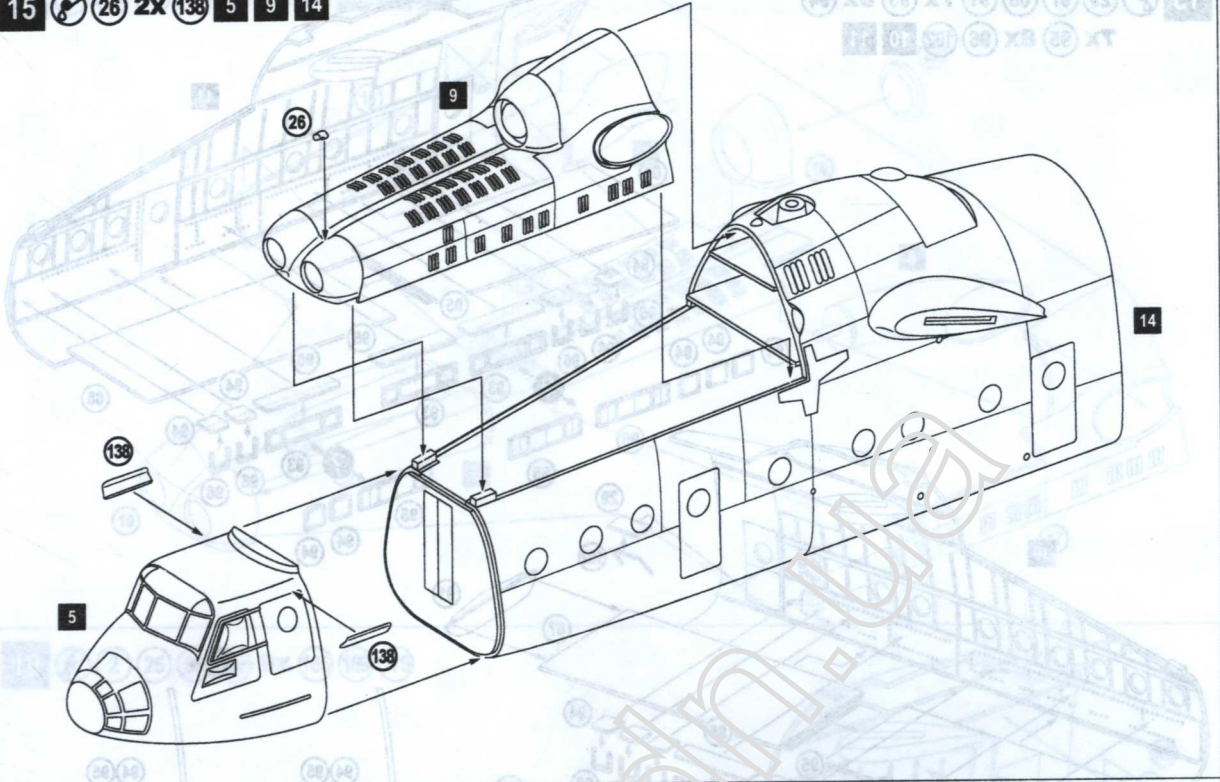


14 7 160 170 171 12 13

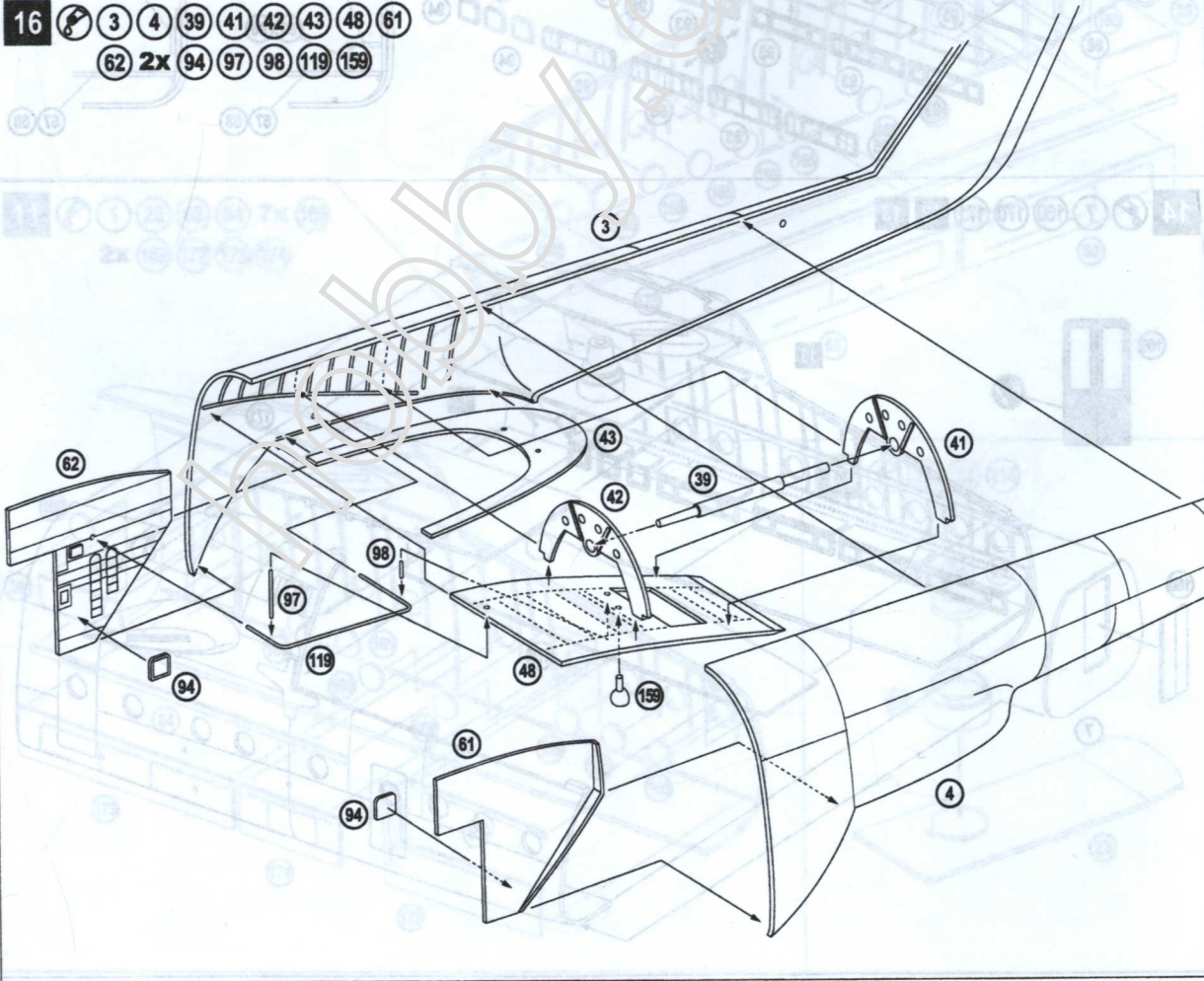


15  26 2x 138 5 9 14

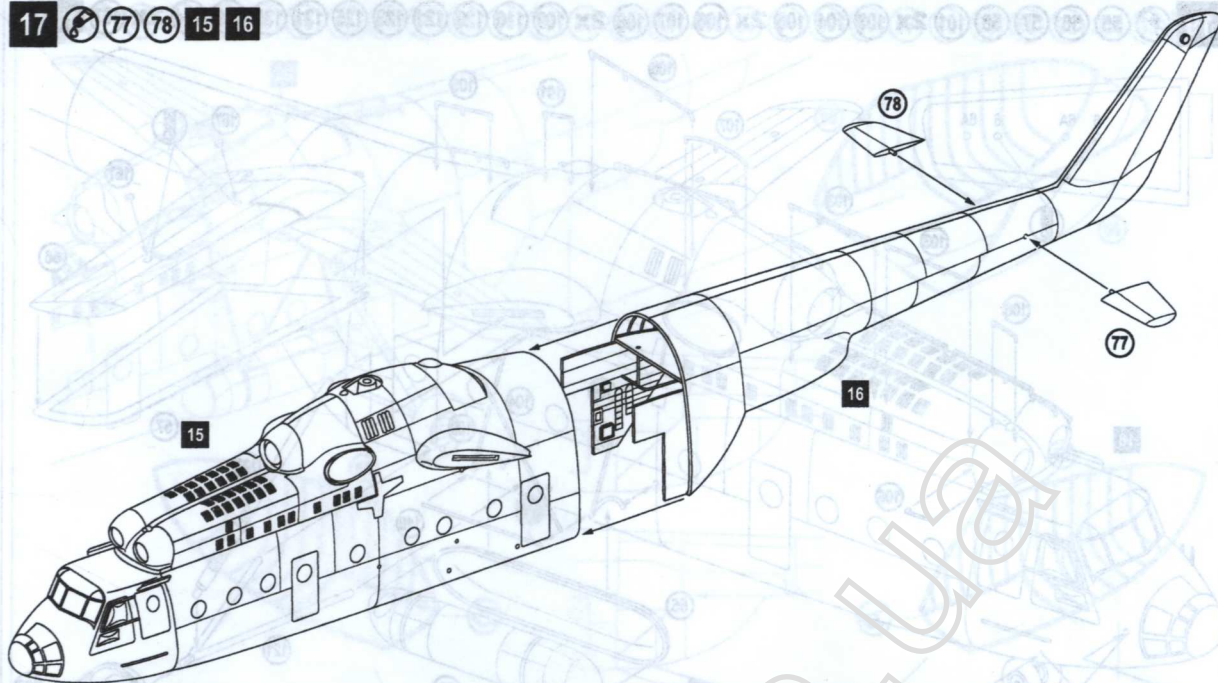
14 X8 18 XT 18 88 18 85 21
17 11 121 38 X8 22 XT



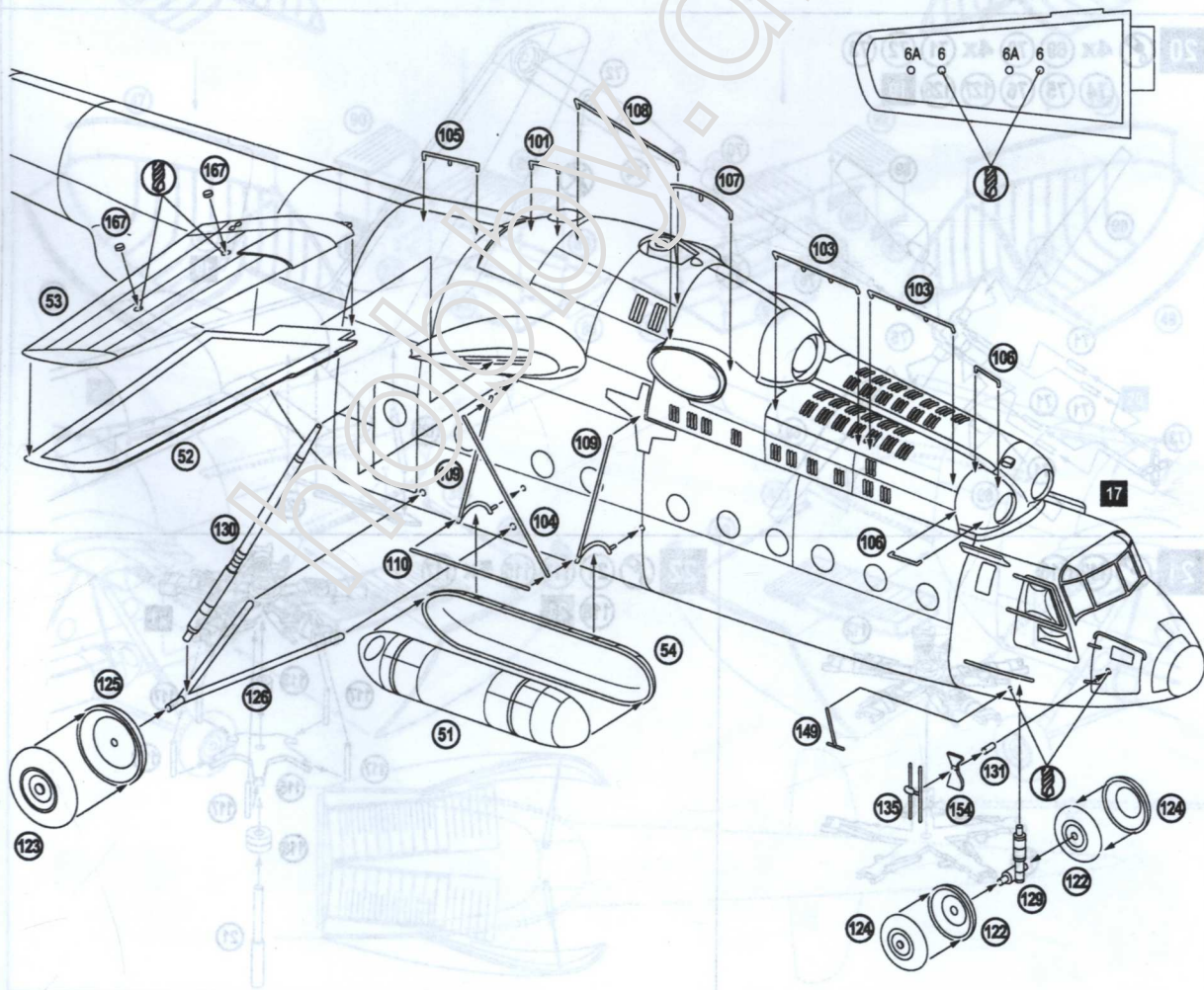
16  3 4 39 41 42 43 48 61
62 2x 94 97 98 119 159



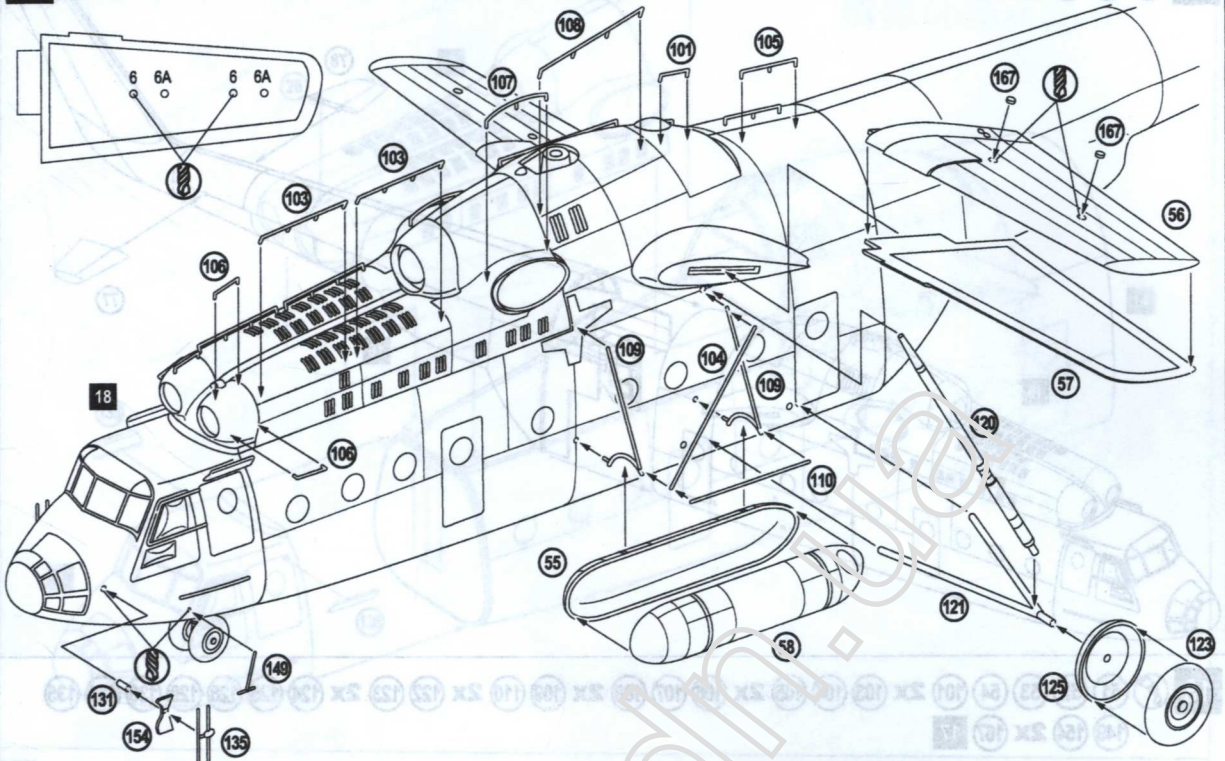
17 77 78 15 16



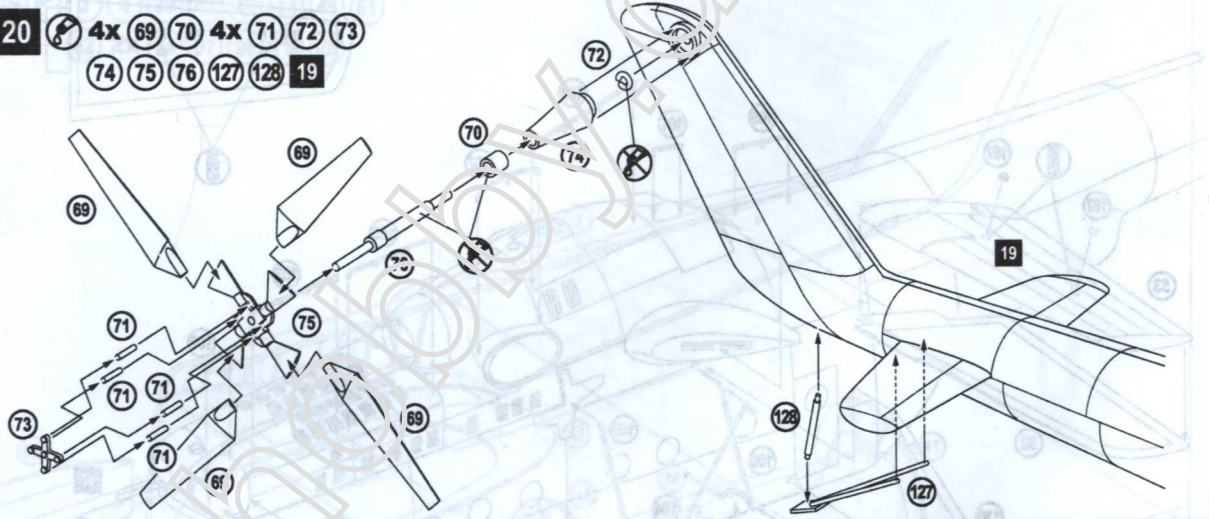
18 51 52 53 54 101 2x 103 104 105 2x 106 107 108 2x 109 110 2x 122 123 2x 124 125 126 129 130 131 135 149 154 2x 167 17



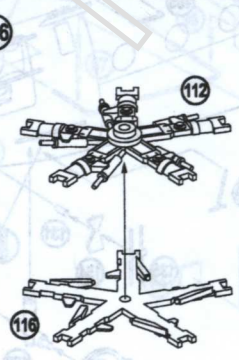
19 55 56 57 58 101 2x 103 104 105 2x 106 107 108 2x 109 110 120 121 123 125 131 135 149 154 2x 167 18



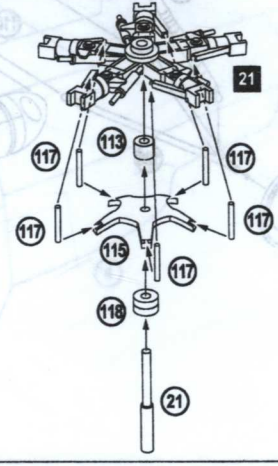
20 4x 69 70 4x 71 72 73 74 75 76 127 128 19

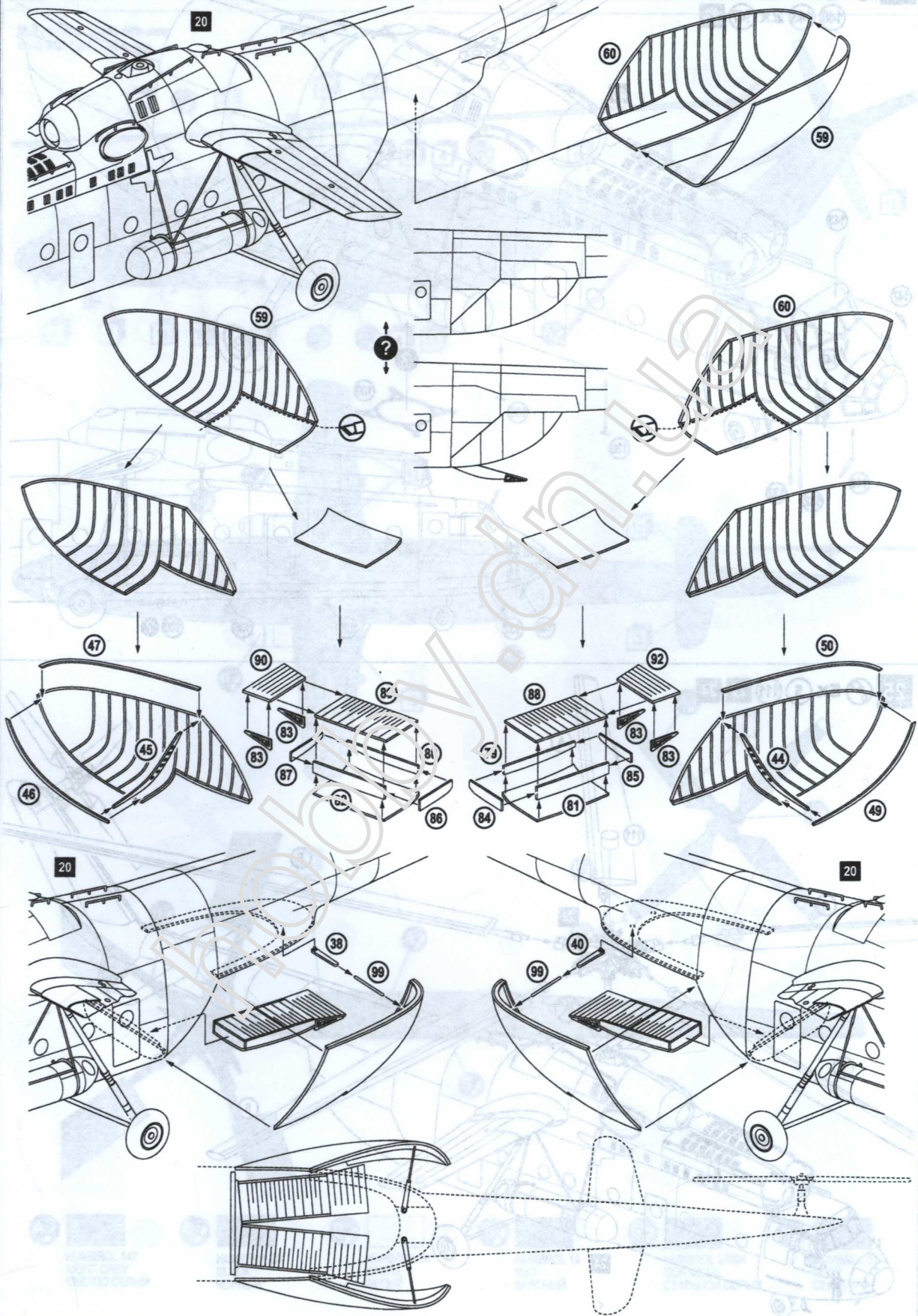


21 112 116

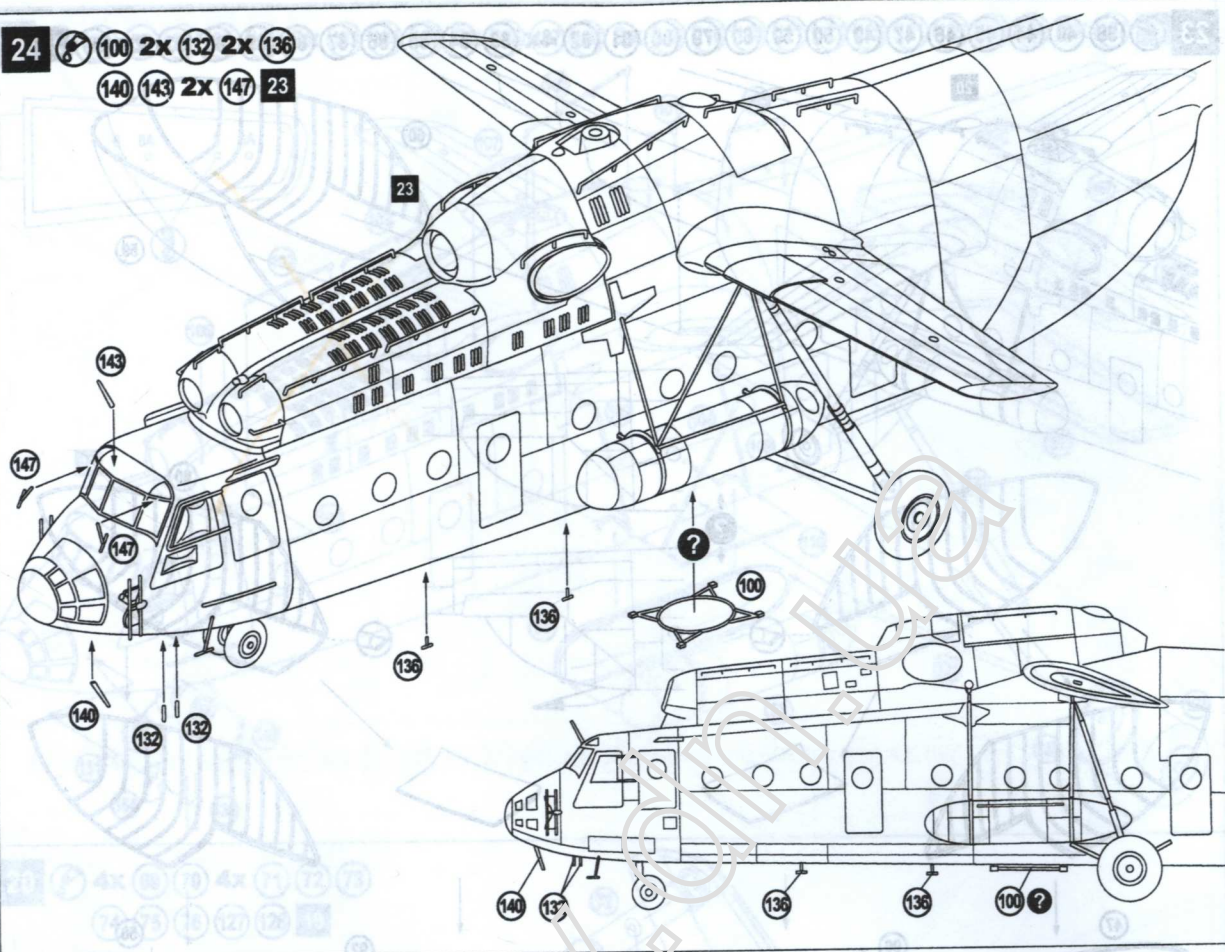


22 21 113 115 5x 117 118 21

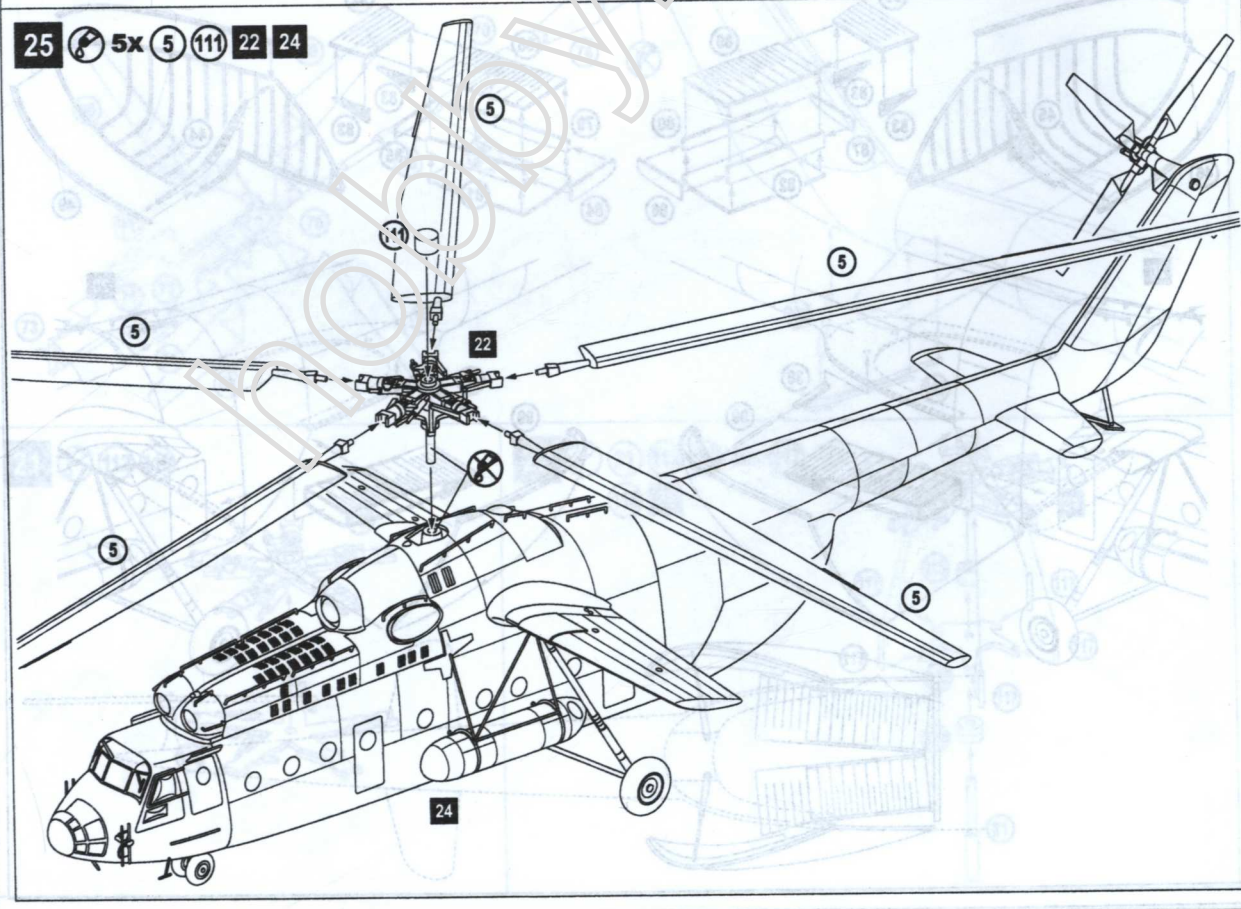




24 (100) 2x (132) 2x (136)
(140) (143) 2x (147) 23



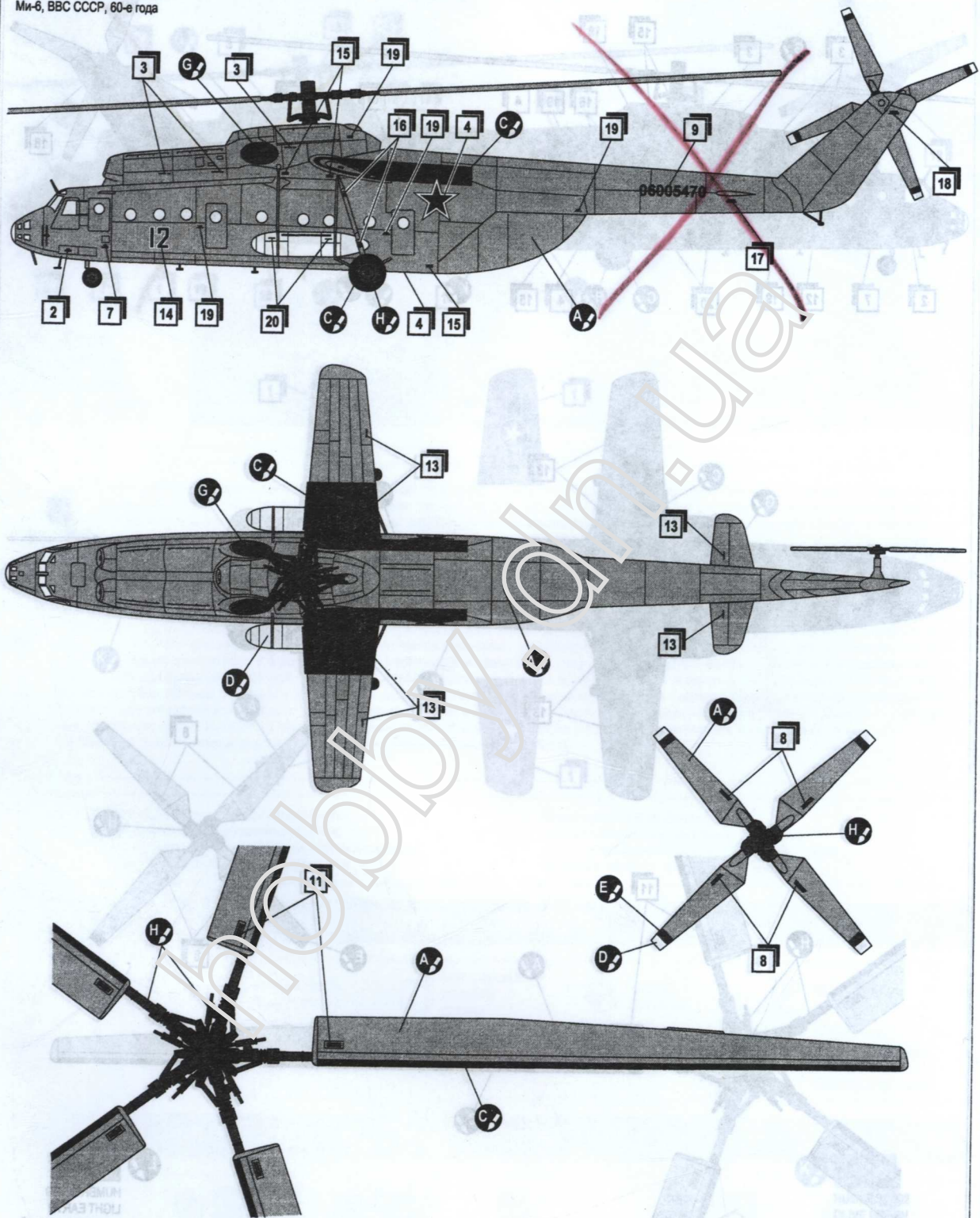
25 (5) 5x (5) (111) 22 24



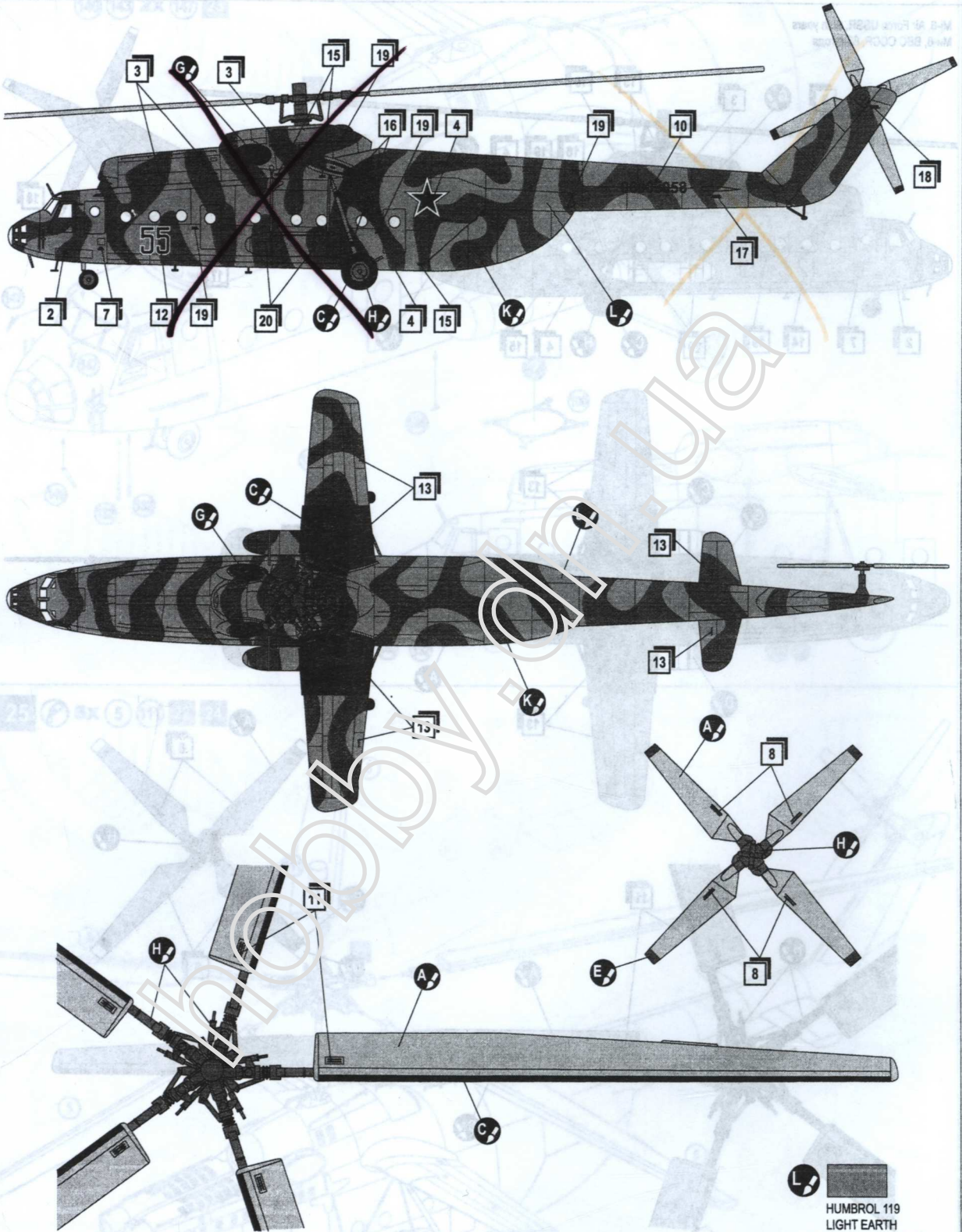


THE SCHEME OF COLOURING / СХЕМА ОКРАСКИ

Mi-6, Air Force USSR, 60th years
Ми-6, ВВС СССР, 60-е года



- 
A
 HUMBROL 147
 LIGHT GREY
 СВЕТЛО СЕРЫЙ
- 
C
 HUMBROL 33
 BLACK
 ЧЕРНЫЙ
- 
D
 HUMBROL 34
 WHITE
 БЕЛЫЙ
- 
E
 HUMBROL 19
 RED
 КРАСНЫЙ
- 
G
 HUMBROL 27004
 GUN METAL
 СТАЛЬНОЙ СЕРЫЙ
- 
H
 HUMBROL 87
 GREY
 СЕРЫЙ



A HUMBROL 147
 LIGHT GREY
 СВЕТЛО СЕРЫЙ

C HUMBROL 33
 BLACK
 ЧЕРНЫЙ

E HUMBROL 19
 RED
 КРАСНЫЙ

G HUMBROL 27004
 GUN METAL
 СТАЛЬНОЙ СЕРЫЙ

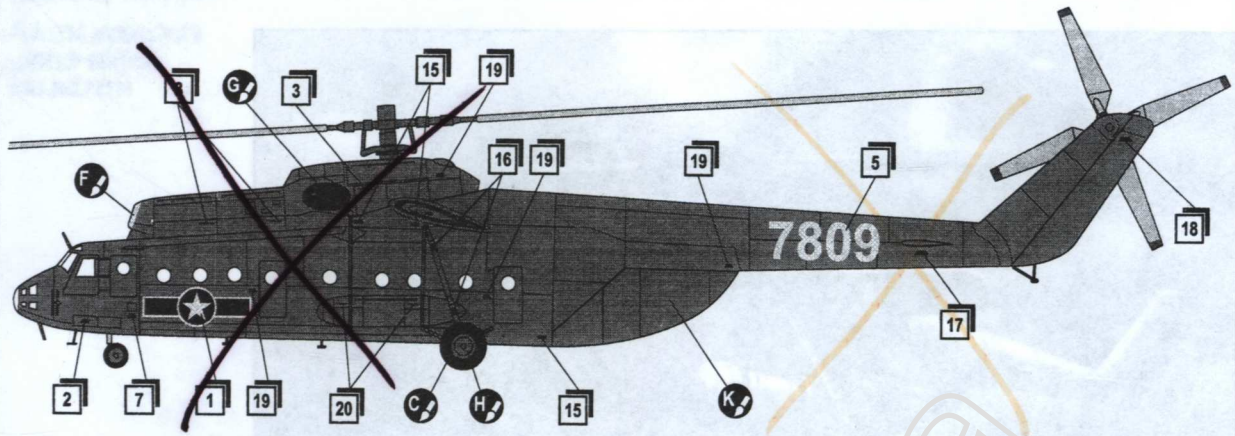
H HUMBROL 87
 GREY
 СЕРЫЙ

L HUMBROL 119
 LIGHT EARTH
 СВ. КОРИЧНЕВЫЙ

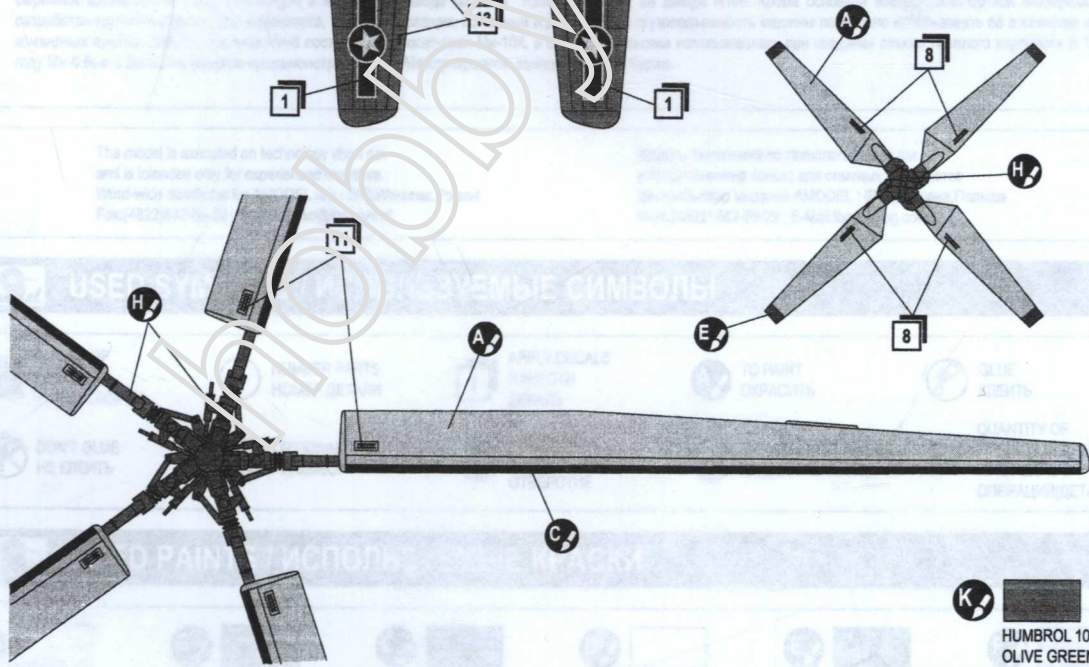
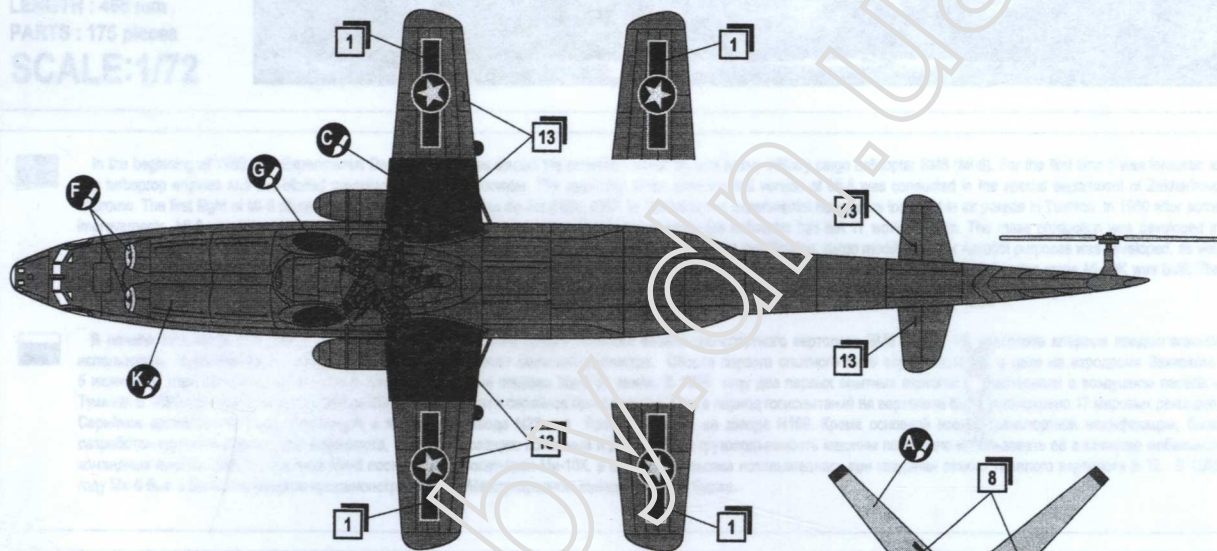
K HUMBROL 102
 OLIVE GREEN
 ОЛИВКОВО-ЗЕЛЕНый

MI-6, Vietnam, 70th years
 Ми-6, Вьетнам, 70-е года

Mil Mi-6 the soviet heavy helicopter



WIDTH : 313 mm
 LENGTH : 467 mm
 PARTS : 175 pieces
 SCALE : 1/72



- | | | | | | | |
|---|-------------------------------|------------------------------|-------------------------------------|--|-----------------------------|--|
| A | C | E | F | G | H | K |
| HUMBROL 147
LIGHT GREY
СВЕТЛО СЕРЫЙ | HUMBROL 33
BLACK
ЧЕРНЫЙ | HUMBROL 19
RED
КРАСНЫЙ | HUMBROL 56
ALUMINIUM
АЛЮМИНИЙ | HUMBROL 27004
GUN METAL
СТАЛЬНОЙ СЕРЫЙ | HUMBROL 87
GREY
СЕРЫЙ | HUMBROL 102
OLIVE GREEN
ОЛИВКОВО-ЗЕЛЕНый |