

PLASTIC MODEL KITS  
LIMITED EDITION  
CAT.NO.72131



WIDTH : 215 mm  
LENGTH : 465 mm  
PARTS : 177 pieces  
**SCALE:1/72**



In the beginning of 1950 Mile Experimental Design Bureau has started the projection works on new heavy military cargo helicopter BM6 (Mi-6). For the first time it was foreseen to use turboprop engines and five-bladed propeller of the large diameter. The assembly of the experimental version of Mi-6 was conducted in the special department of Zakharkovo airdrome. The first flight of Mi-6 piloted by R.I. Kaprelyan took place on June 5th, 1957. In 1958 first two experimental helicopters took part in air parade in Tushino. In 1960 after some improvements, Mi-6 was introduced into mass production. During the stage of government tests, the helicopter has set 17 world records. The mass production was developed in Moscow on the plant No.23 and in Rostov-on-Don on the plant No.168. Apart from basic military-transport modification, cargo modification for Aeroflot purposes was developed, as well as tanker and fire versions. Sufficient carrying capacity of this helicopter allowed to use it as mobile control unit (Mi-22). On the basis of Mi-6, helicopter-crane Mi-10K was built. The powerplant of Mi-6 was used for the most heavy helicopter B-12. In 1965 Mi-6 was successfully demonstrated during the International Air Saloon in Le Bourge.



В начале 50-х годов ОКБ Миля приступило к проектированию нового тяжелого военно-транспортного вертолета ВМ6 (Ми-6). На вертолете впервые предполагалось использовать турбовинтовые двигатели и пятилопастный винт большого диаметра. Сборка первого опытного Ми-6 осуществлялась в цехе на аэродроме Захарково. 5 июня 1957 года летчик-испытатель Р.И. Капрелян впервые оторвал Ми-6 от земли. В 1958 году два первых опытных вертолета участвовали в воздушном параде в Тушино. В 1960 году после ряда доработок Ми-6 был запущен в серийное производство. Еще в период госиспытаний на вертолете было установлено 17 мировых рекордов. Серийное производство было развернуто в Москве на заводе N23 и в Ростове-на-Дону на заводе N168. Кроме основной военно-транспортной модификации, были разработаны грузовой вариант для Аэрофлота, топливозаправщик, пожарный и др. Большая грузоподъемность машины позволило использовать её в качестве мобильных командных пунктов (Ми-22). На базе Ми-6 построили вертолет-кран Ми-10К, а силовая установка использовалась при создании самого тяжелого вертолета В-12. В 1965 году Ми-6 был с большим успехом продемонстрирован на Международном авиасалоне в Ля-Бурже.

The model is executed on technology short run and is intended only for experienced modelers  
World-wide distributor for AMODEL kits: IBG, Warszawa, Poland  
Fax:(4822)842-56-29 ; E-Mail:ibgsc@ibg.com.pl

Модель выполнена по технологии short run и предназначена только для опытных моделеров  
Дистрибьютор моделей AMODEL: IBG, Варшава, Польша  
Факс:(4822) 842-56-29 ; E-Mail:ibgsc@ibg.com.pl



## USED SYMBOLS / ИСПОЛЪЗУЕМЫЕ СИМВОЛЫ

**1** STAGES OF ASSEMBLY  
ЭТАПЫ СБОРКИ

**1** NUMBER PARTS  
НОМЕР ДЕТАЛИ

**1** APPLY DECALS  
НАНЕСТИ ДЕКАЛЬ

**A** TO PAINT  
ОКРАСИТЬ

**GLUE**  
КЛЕИТЬ

**DONT GLUE**  
НЕ КЛЕИТЬ

**?** OPTIONAL  
НА ВЫБОР

**MAKE A HOLE**  
ВЫПОЛНИТЬ ОТВЕРСТИЕ

**DETACH WITH KNIFE**  
ОТДЕЛИТЬ НОЖОМ

**2x** QUANTITY OF OPERATIONS(PARTS)  
КОЛИЧЕСТВО ОПЕРАЦИЙ(ДЕТАЛЕЙ)



## USED PAINTS / ИСПОЛЪЗУЕМЫЕ КРАСКИ

**A** HUMBROL 147  
LIGHT GREY  
СВЕТЛО СЕРЫЙ

**B** HUMBROL 145  
MEDIUM GREY  
СРЕДНЕ-СЕРЫЙ

**C** HUMBROL 33  
BLACK  
ЧЕРНЫЙ

**D** HUMBROL 34  
WHITE  
БЕЛЫЙ

**E** HUMBROL 19  
RED  
КРАСНЫЙ

**F** HUMBROL 56  
ALUMINIUM  
АЛЮМИНИЙ

**G** HUMBROL 27004  
GUN METAL  
СТАЛЬНОЙ СЕРЫЙ

**H** HUMBROL 87  
GREY  
СЕРЫЙ

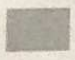
**J** HUMBROL 62  
LEATHER  
КОЖА



# COMPLETE SET / КОМПЛЕКТНОСТЬ

DECALS FOR THREE VERSIONS OF COLOURING  
ДЕКАЛЬ ДЛЯ ТРЕХ ВАРИАНТОВ ОКРАСКИ

177 DETAILS FOR ASSEMBLY OF ONE MODEL  
177 ДЕТАЛЕЙ ДЛЯ СБОРКИ ОДНОЙ МОДЕЛИ

 PARTS NOT FOR USE  
ПРИ СБОРКЕ НЕ ИСПОЛЗУЮТСЯ



61618383

86838098

56822018

СССР

СССР

СССР - 21293

СССР - 21293

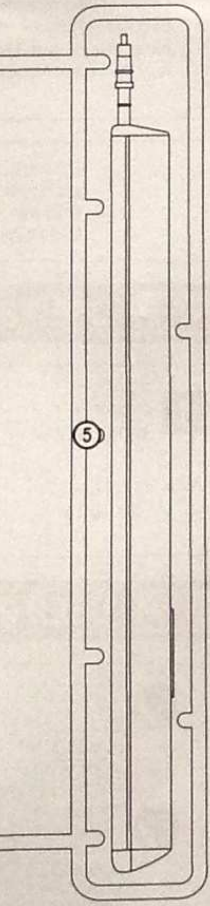
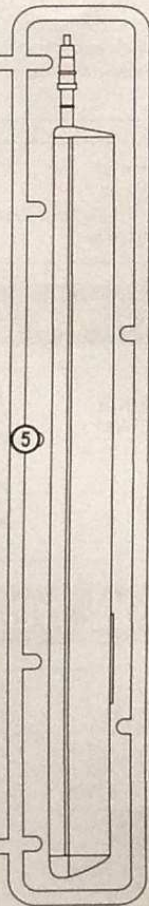
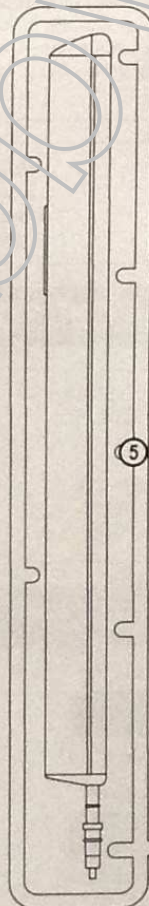
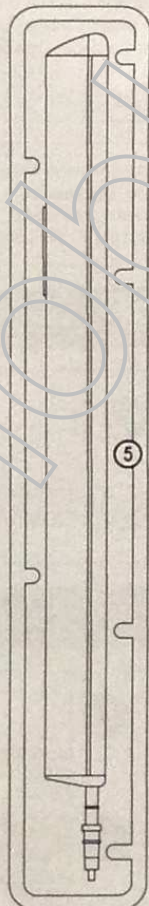
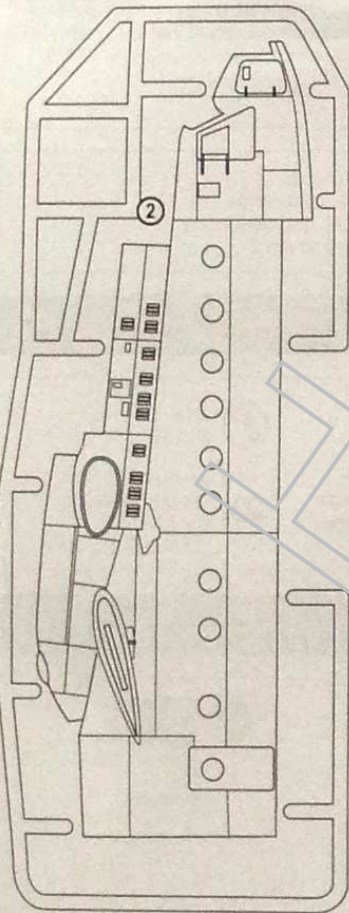
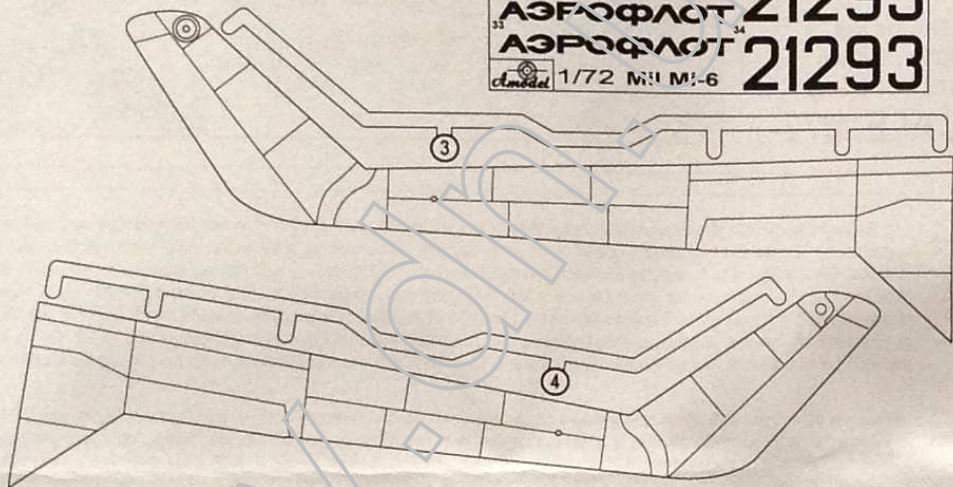
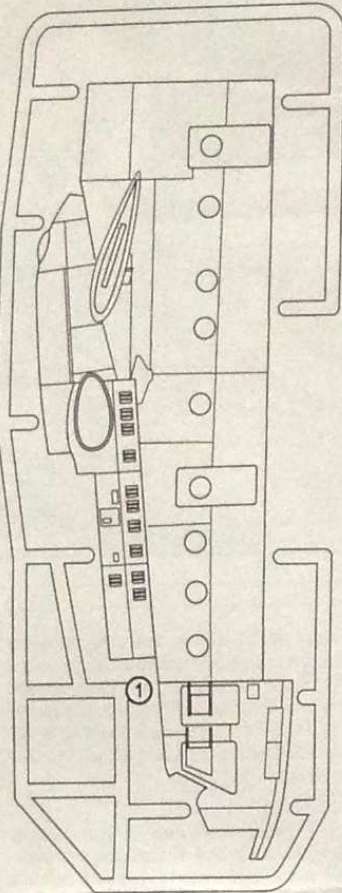
АЭРОФЛОТ

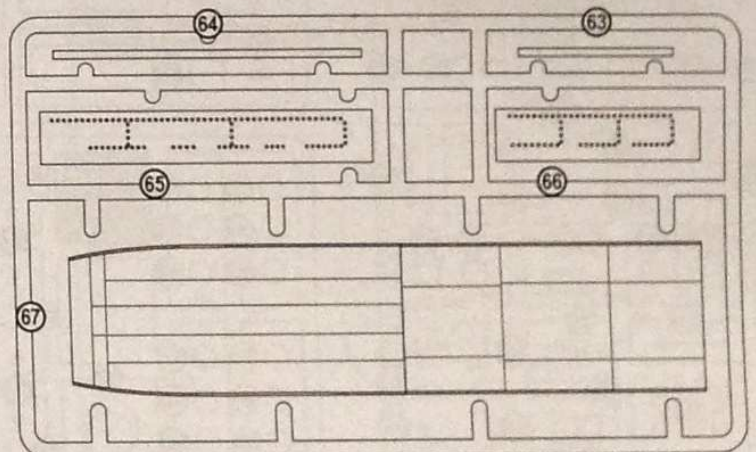
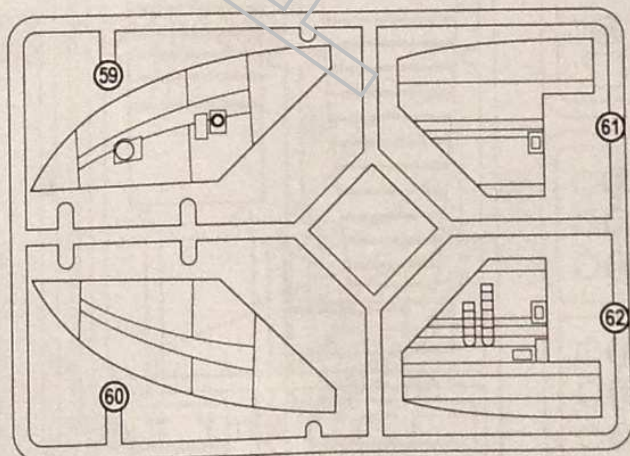
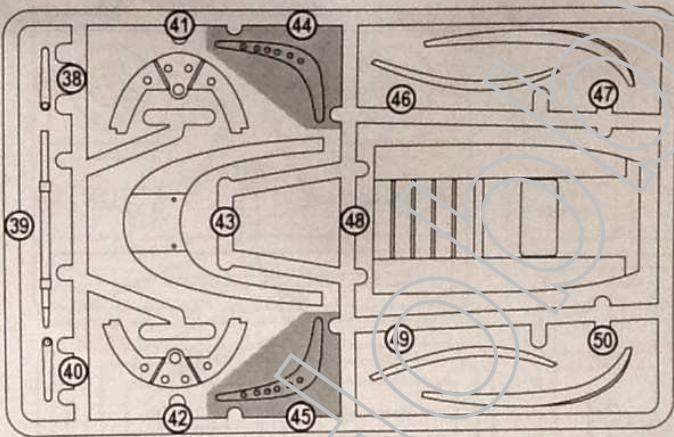
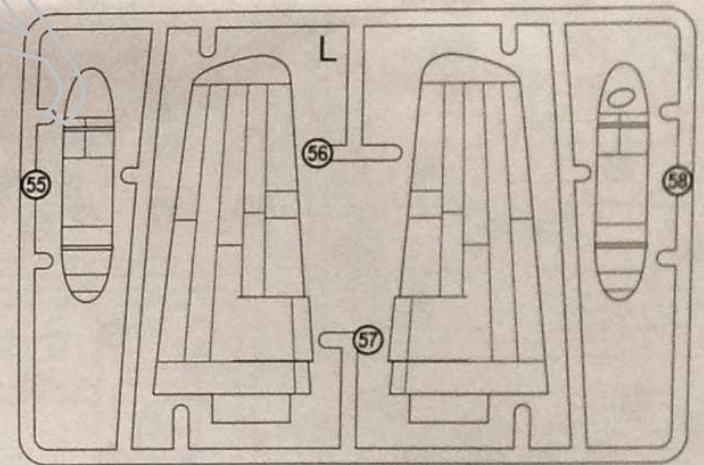
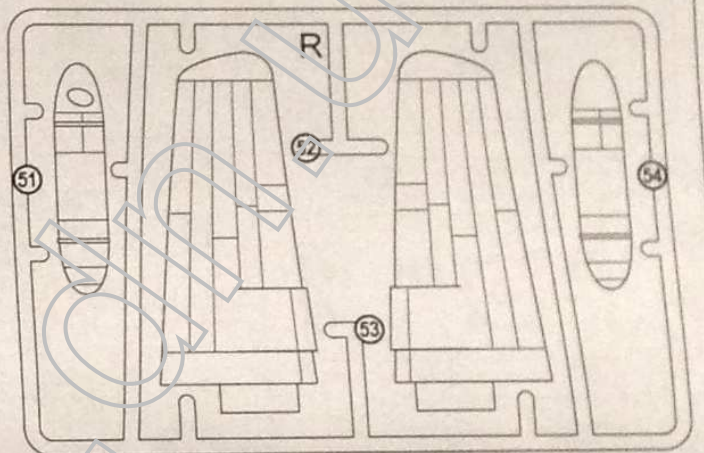
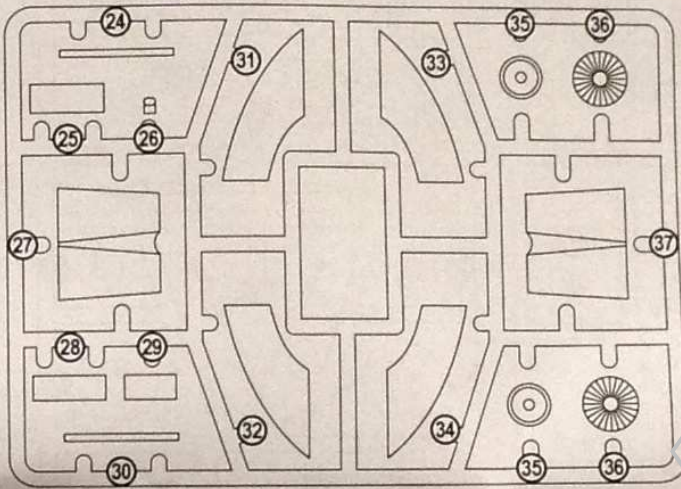
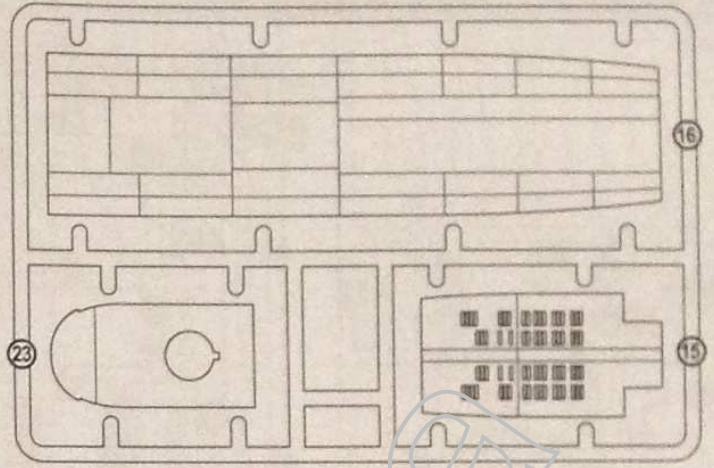
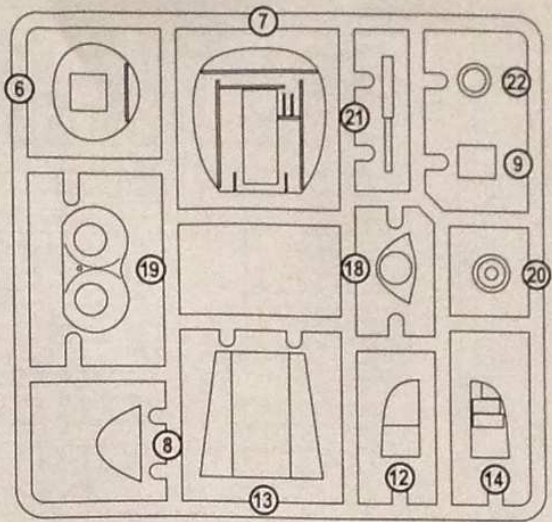
АЭРОФЛОТ

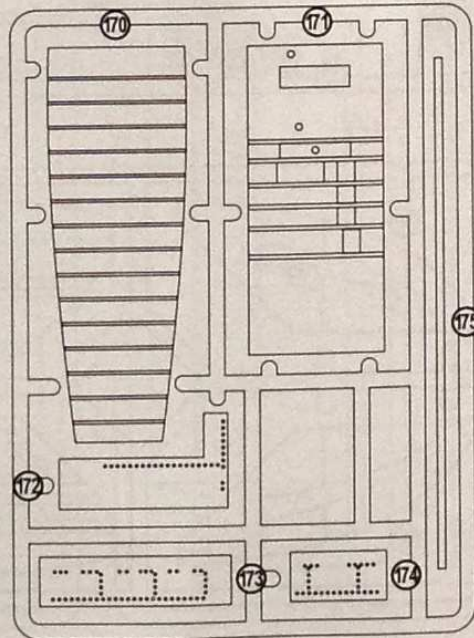
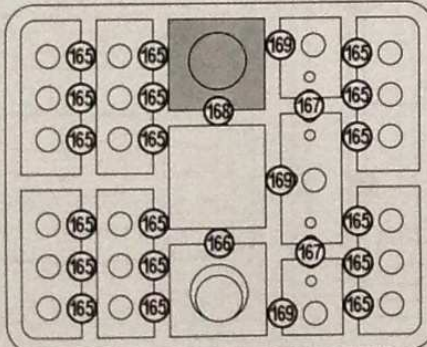
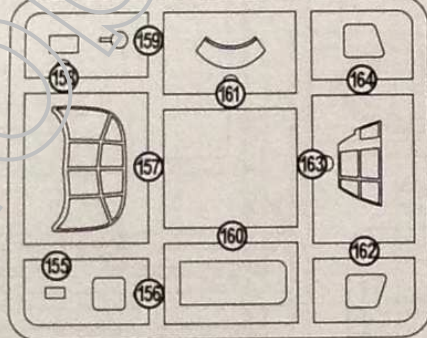
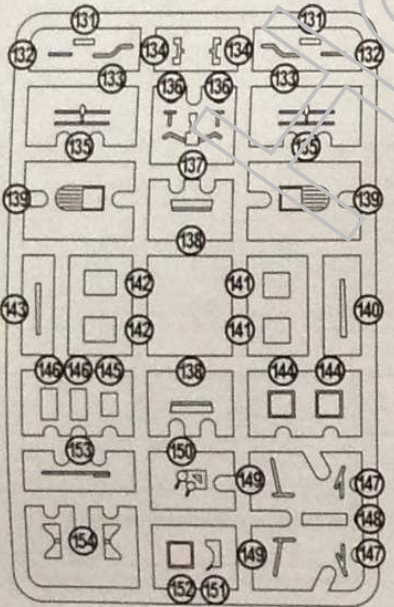
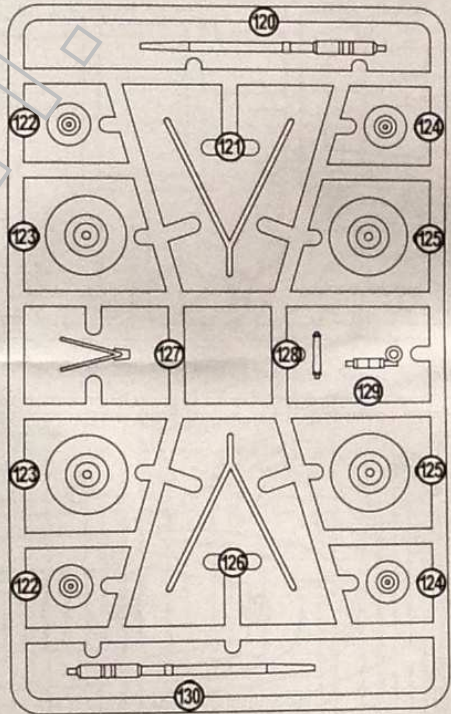
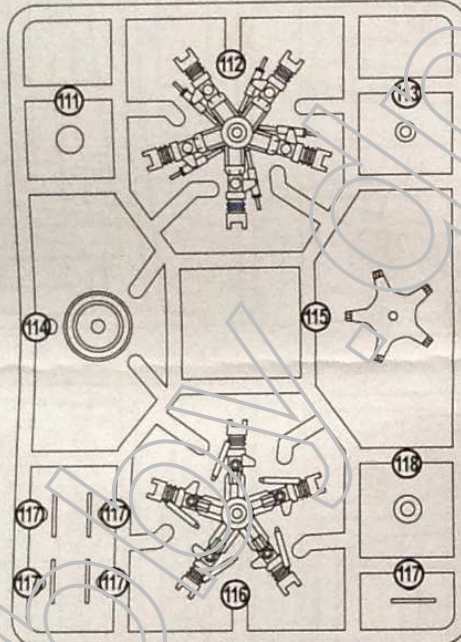
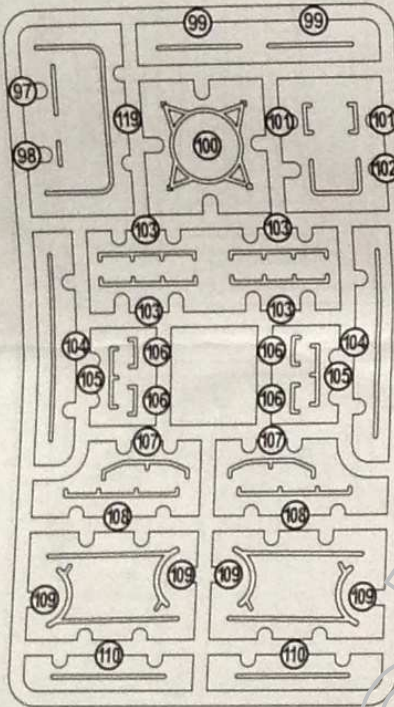
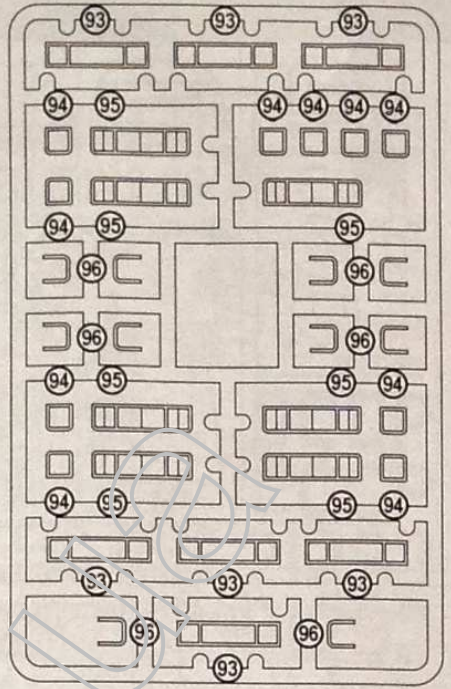
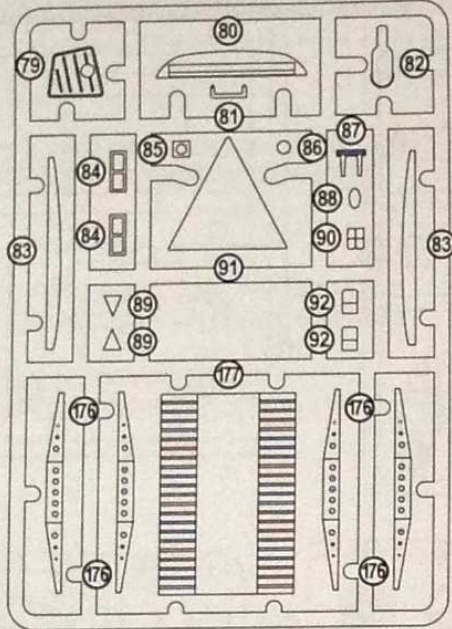
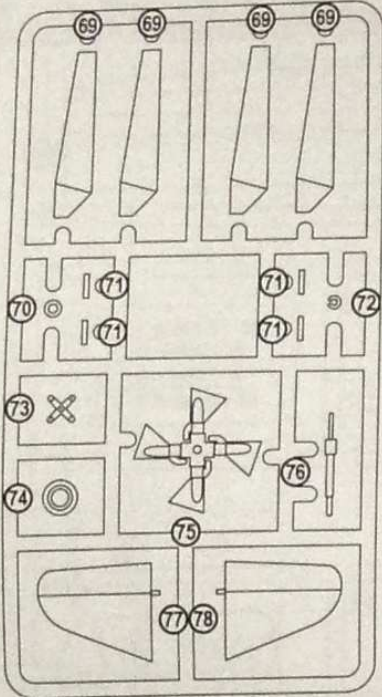
21293

21293

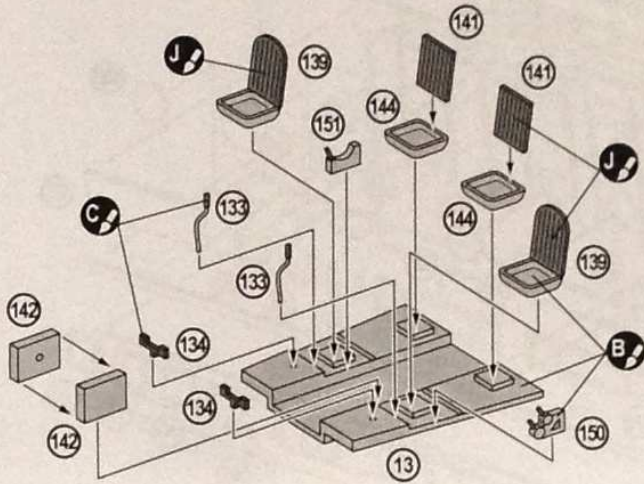
1/72 MiG M-6



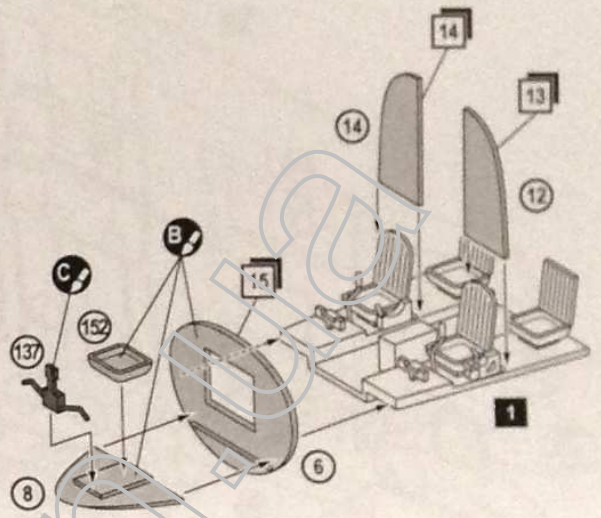




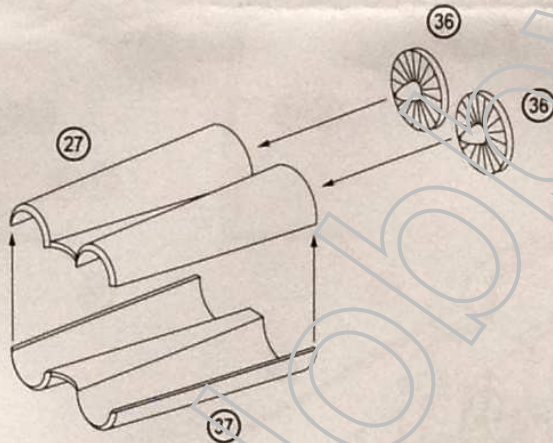
- 1** (13) 2x (133) 2x (134) 2x (139) 2x (141)  
2x (142) 2x (144) (150) (151)



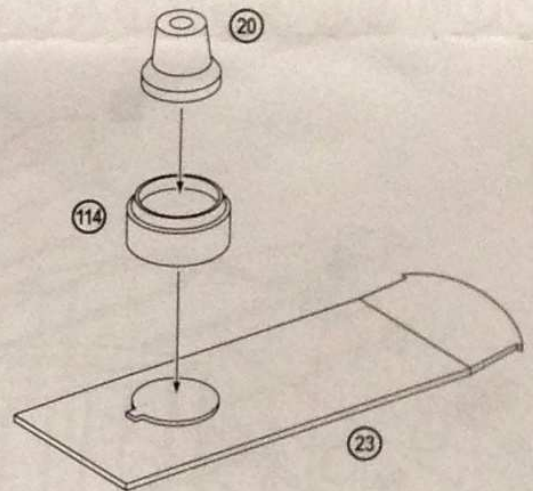
- 2** (6) (8) (12) (14)  
(137) (152) **1**



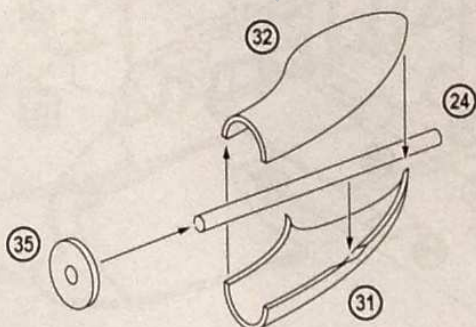
- 3** (27) 2x (36) (37)



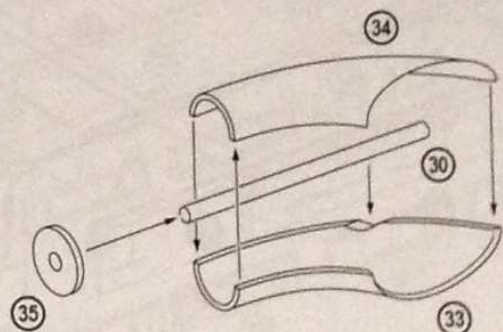
- 4** (20) (23) (114)




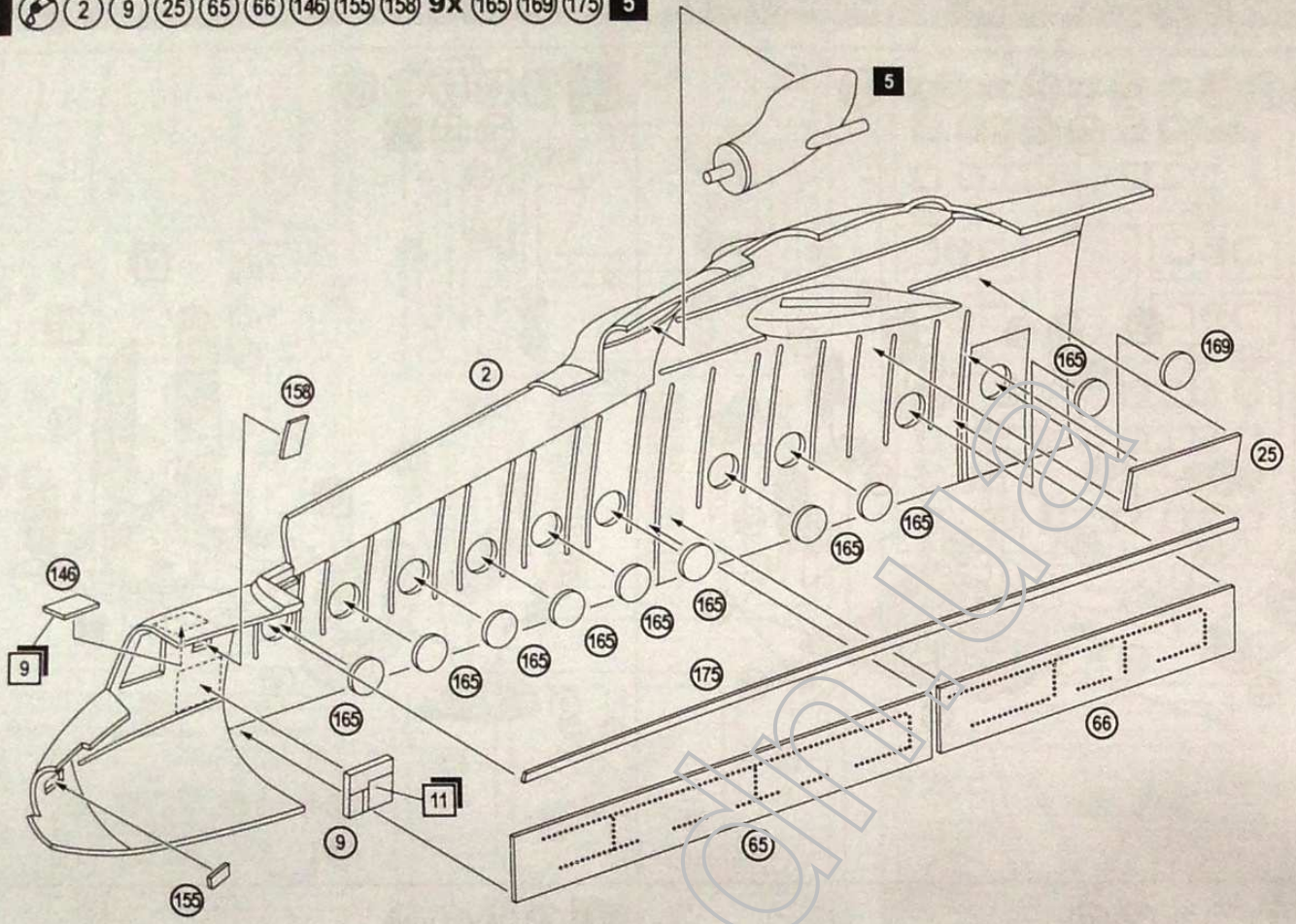
- 5** (24) (31) (32) (35)




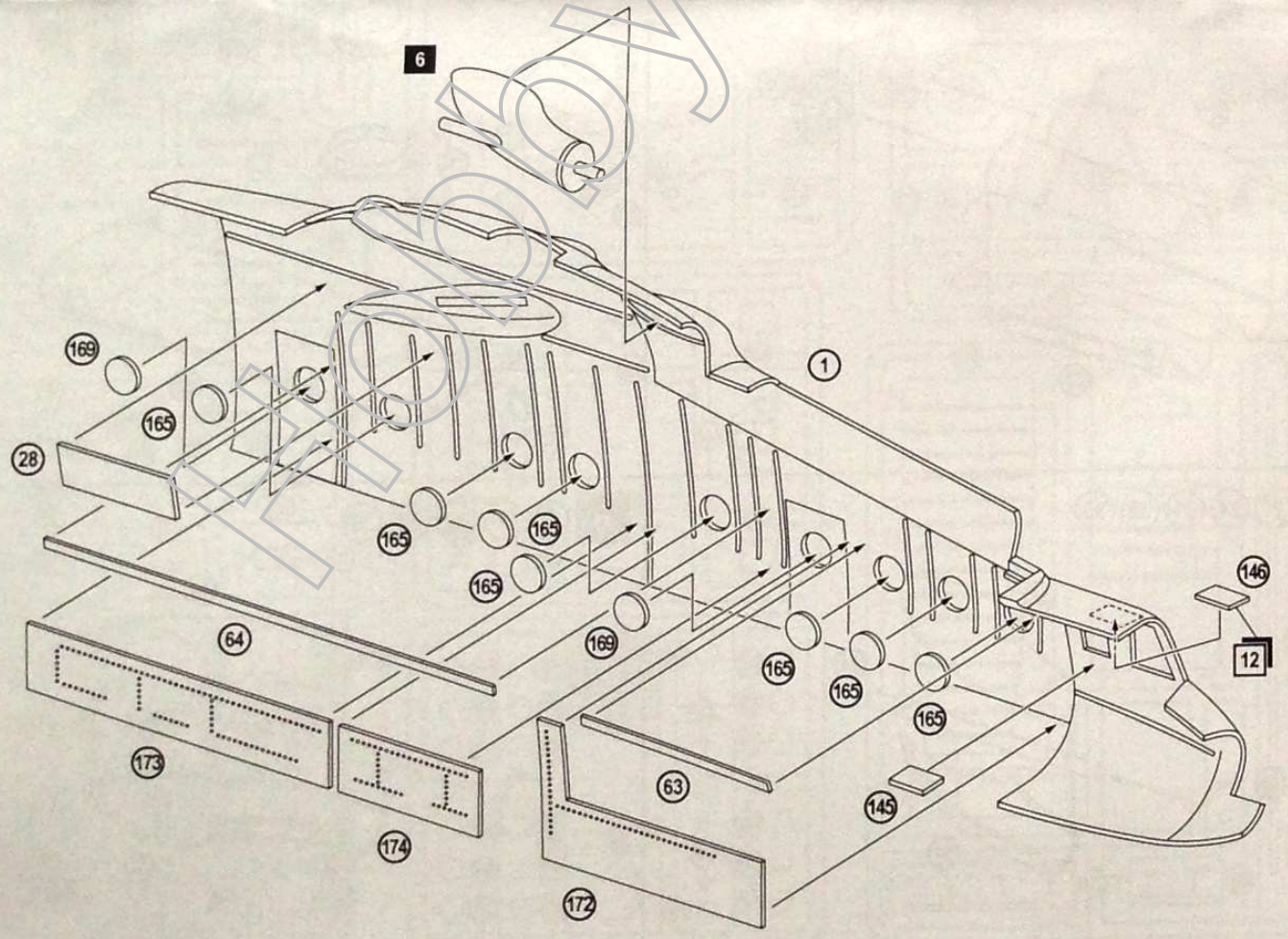
- 6** (30) (33) (34) (35)



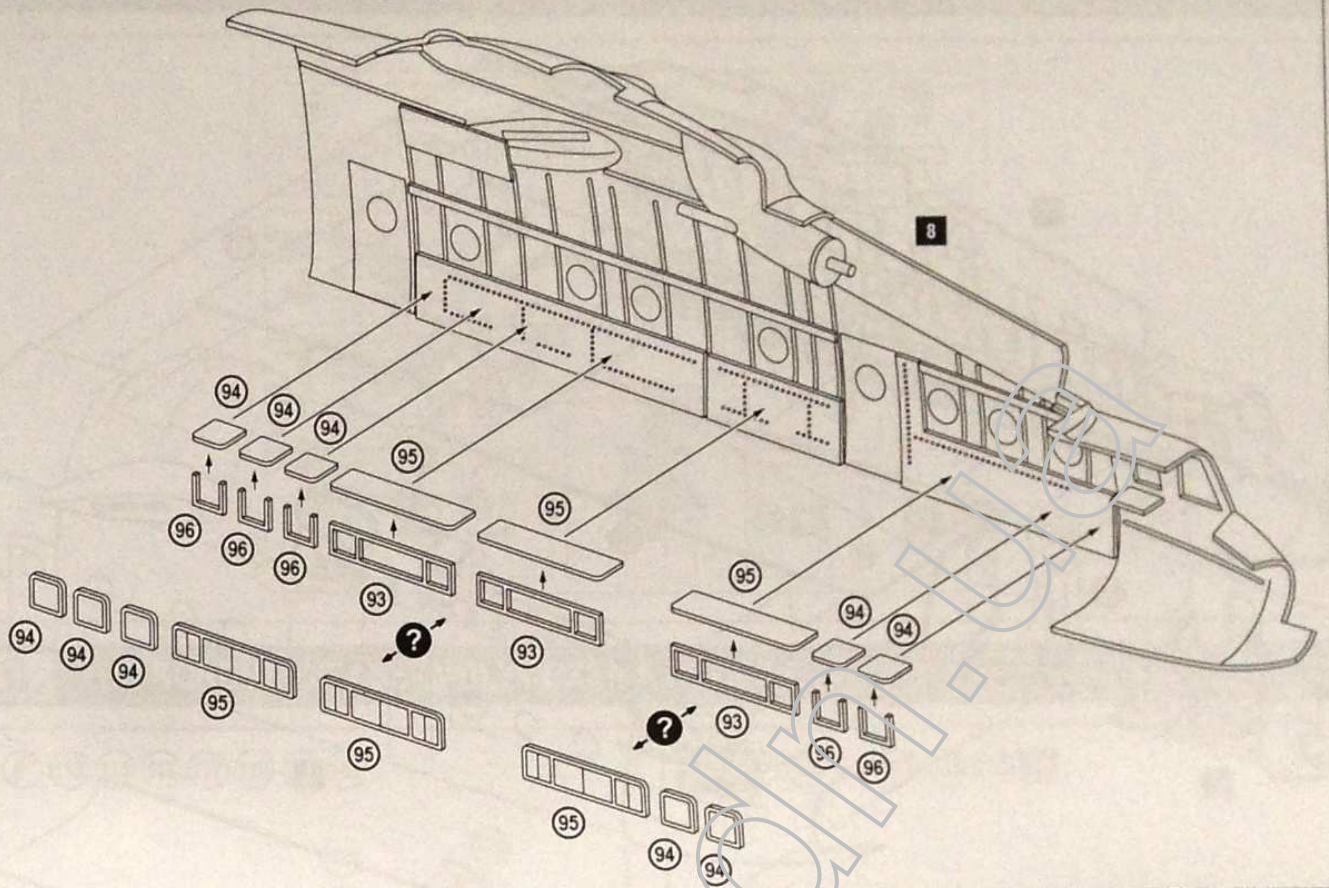
7  2 9 25 65 66 146 155 158 9x 165 169 175 5



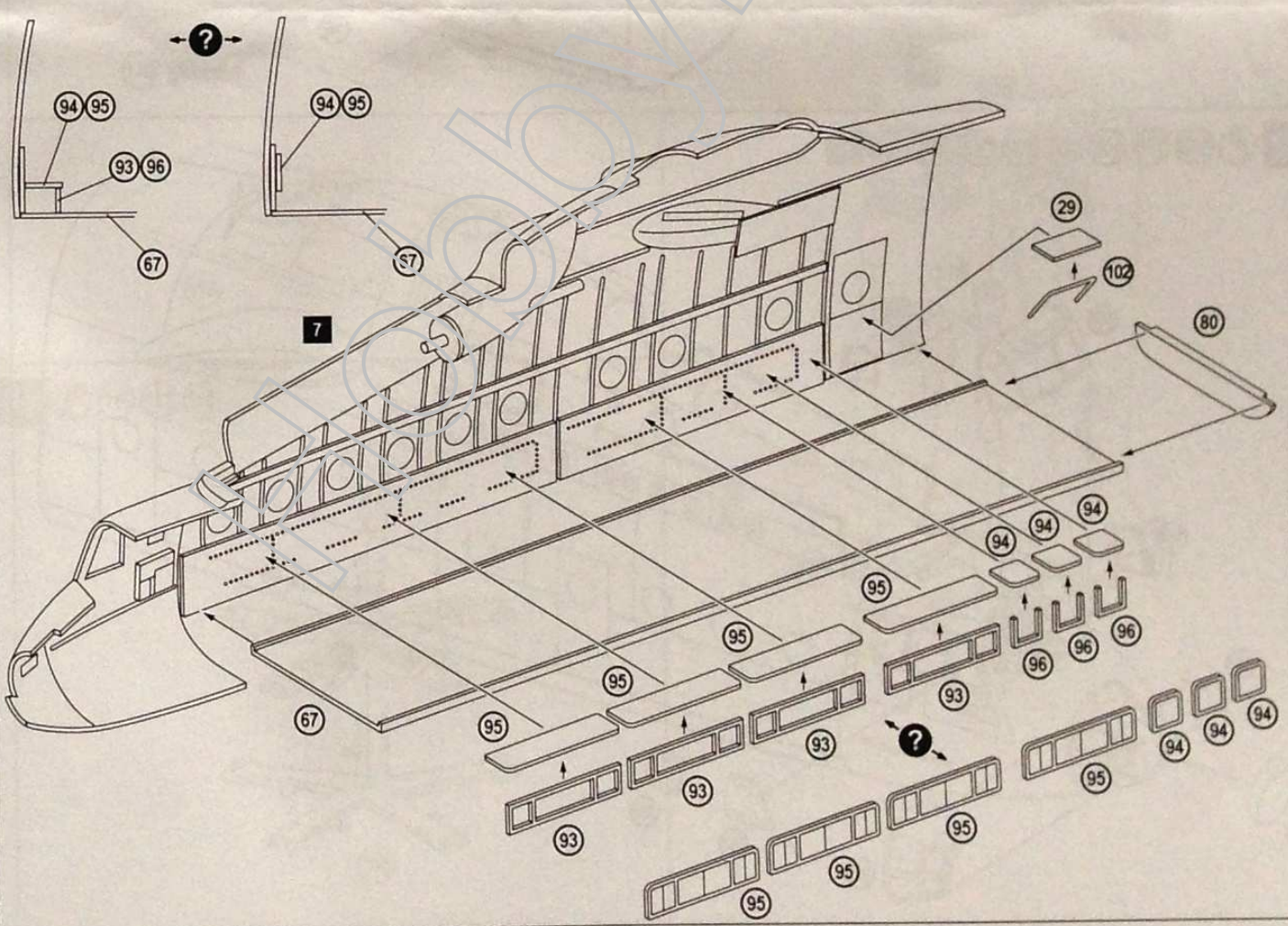
8  1 28 63 64 145 146 7x 165 2x 169 172 173 174 6



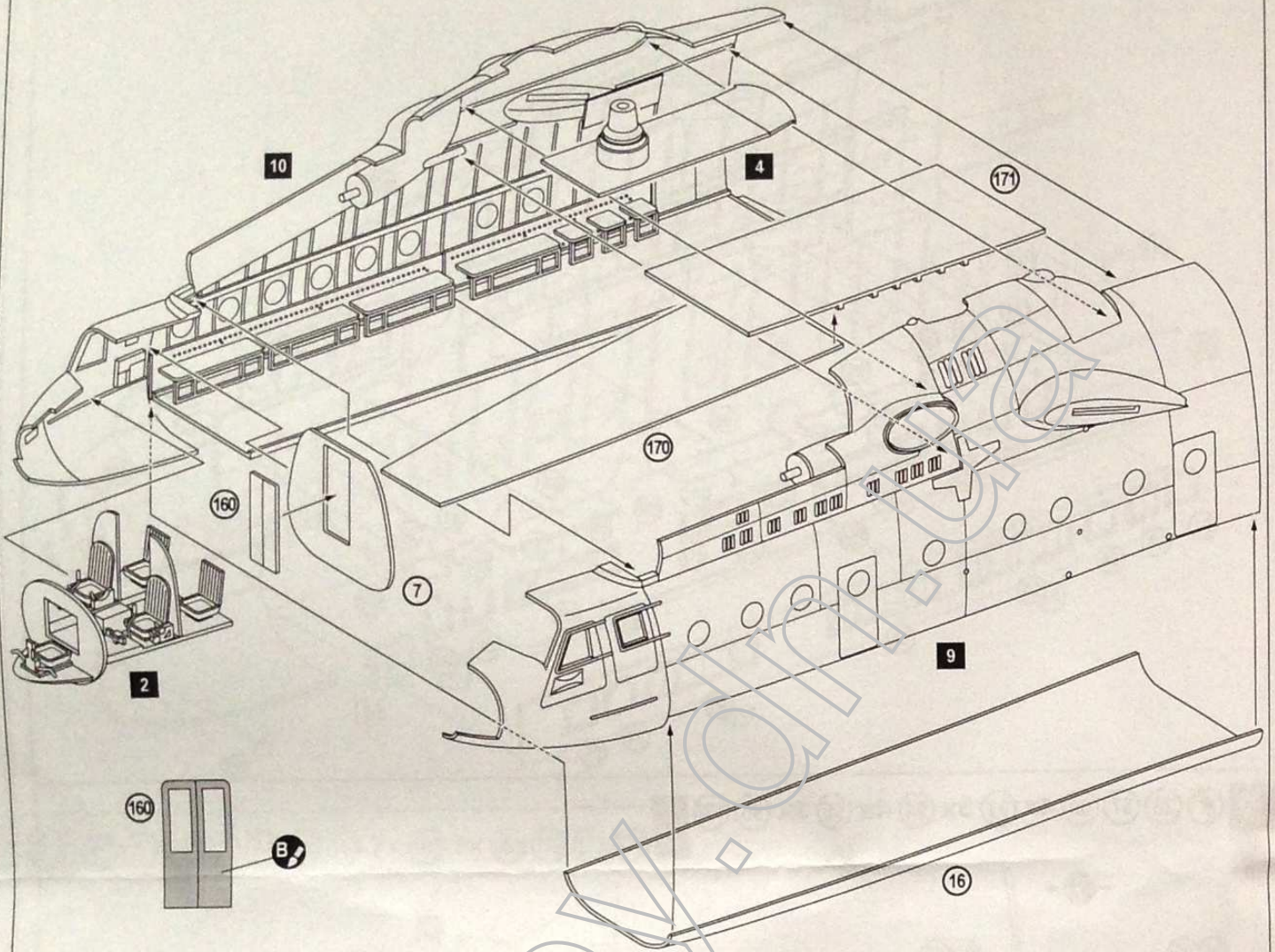
9 3x 93 5x 94 3x 95 5x 96 8



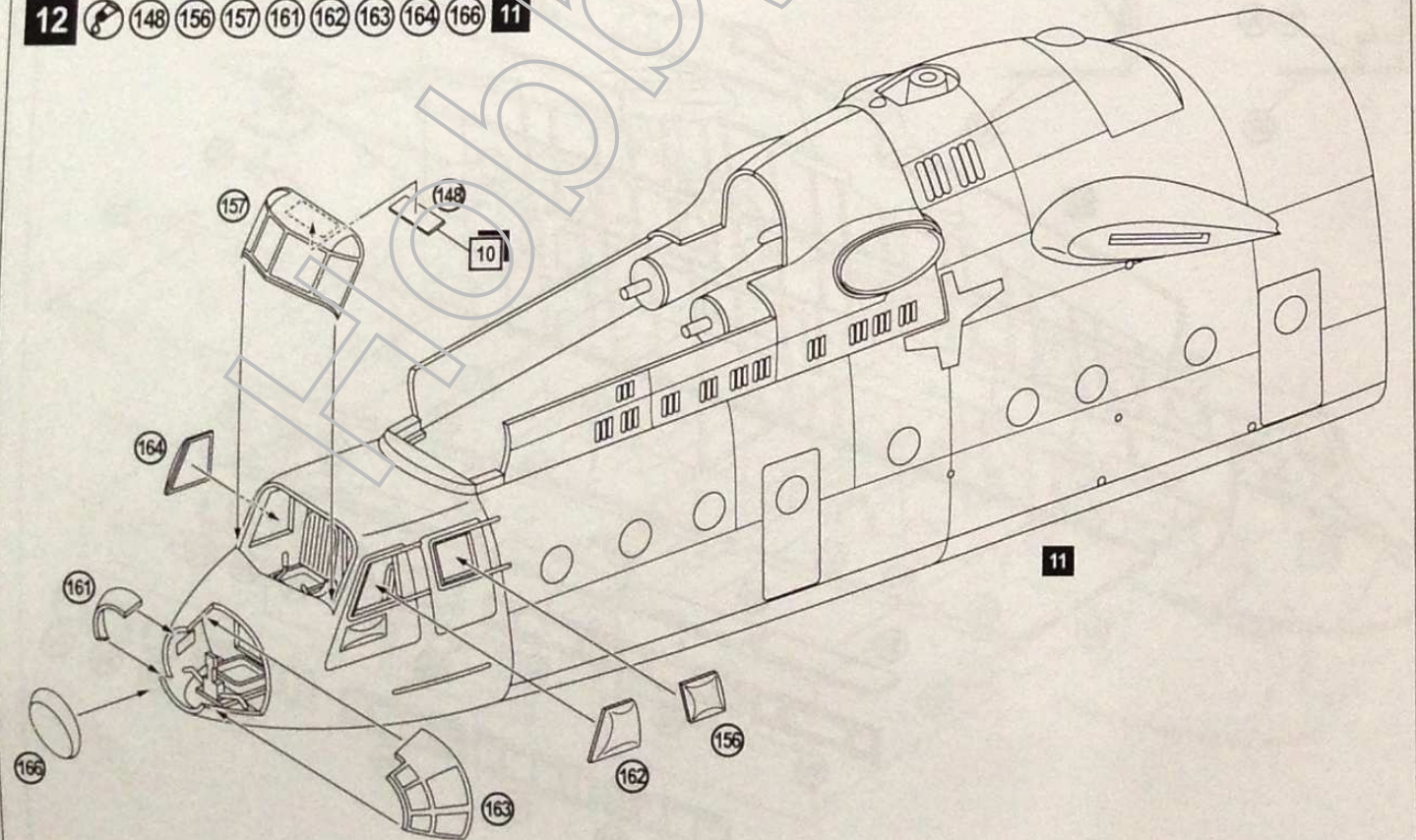
10 29 67 80 4x 93 3x 94 4x 95 3x 96 102 7



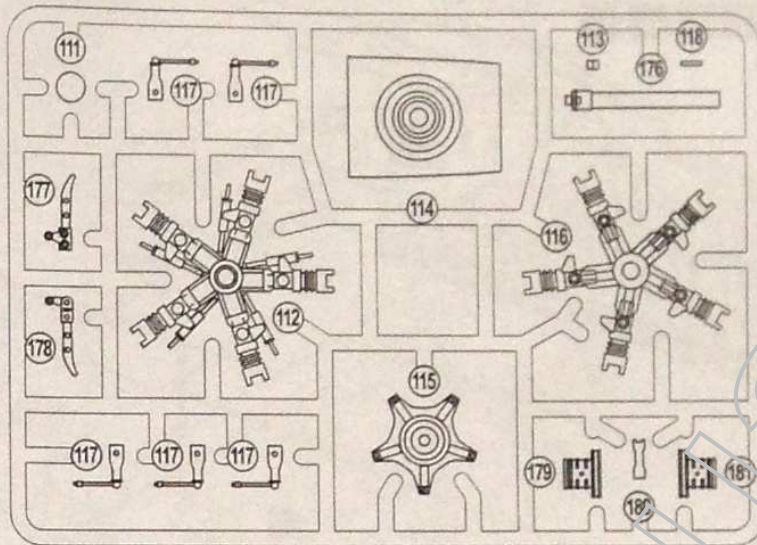
11 7 16 160 170 171 2 4 9 10



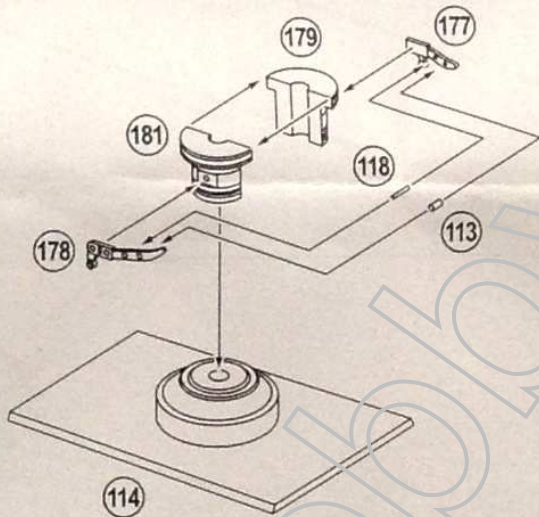
12 148 156 157 161 162 163 164 166 11



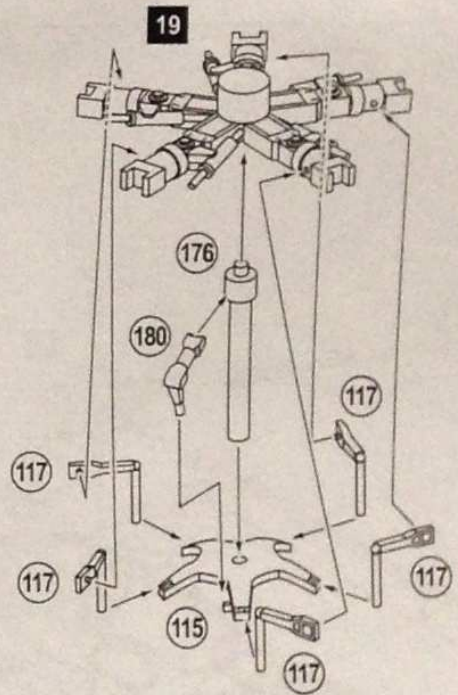




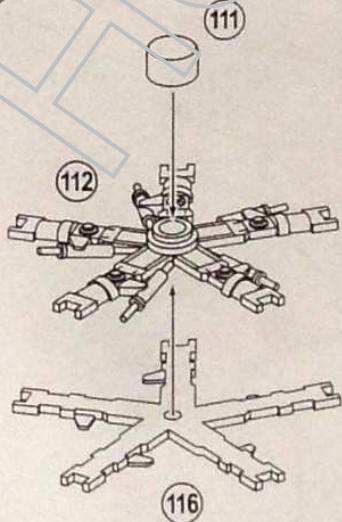
**4** 113 114 118 177 178 179 181



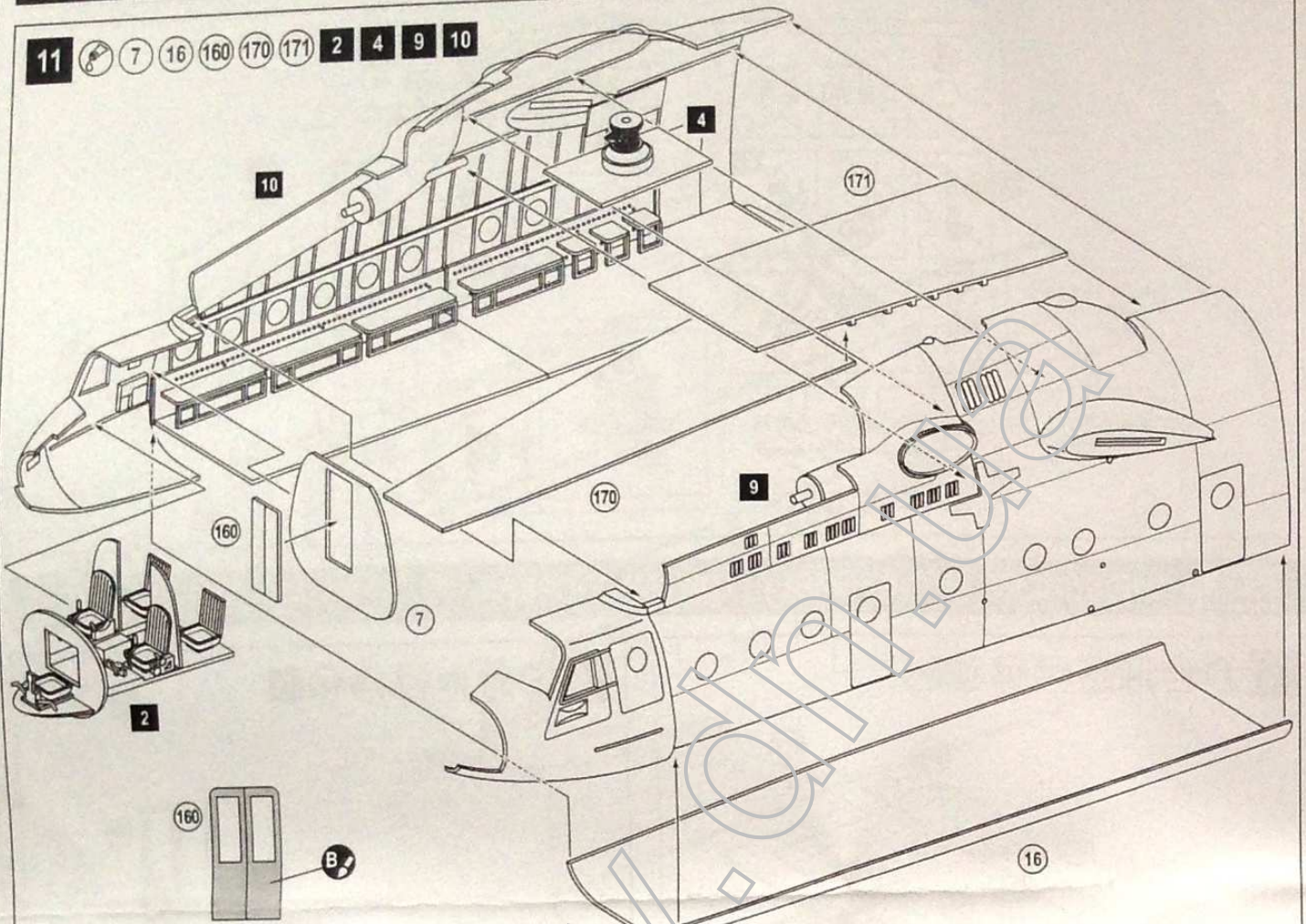
**20** 115 5x 117 176 180 19



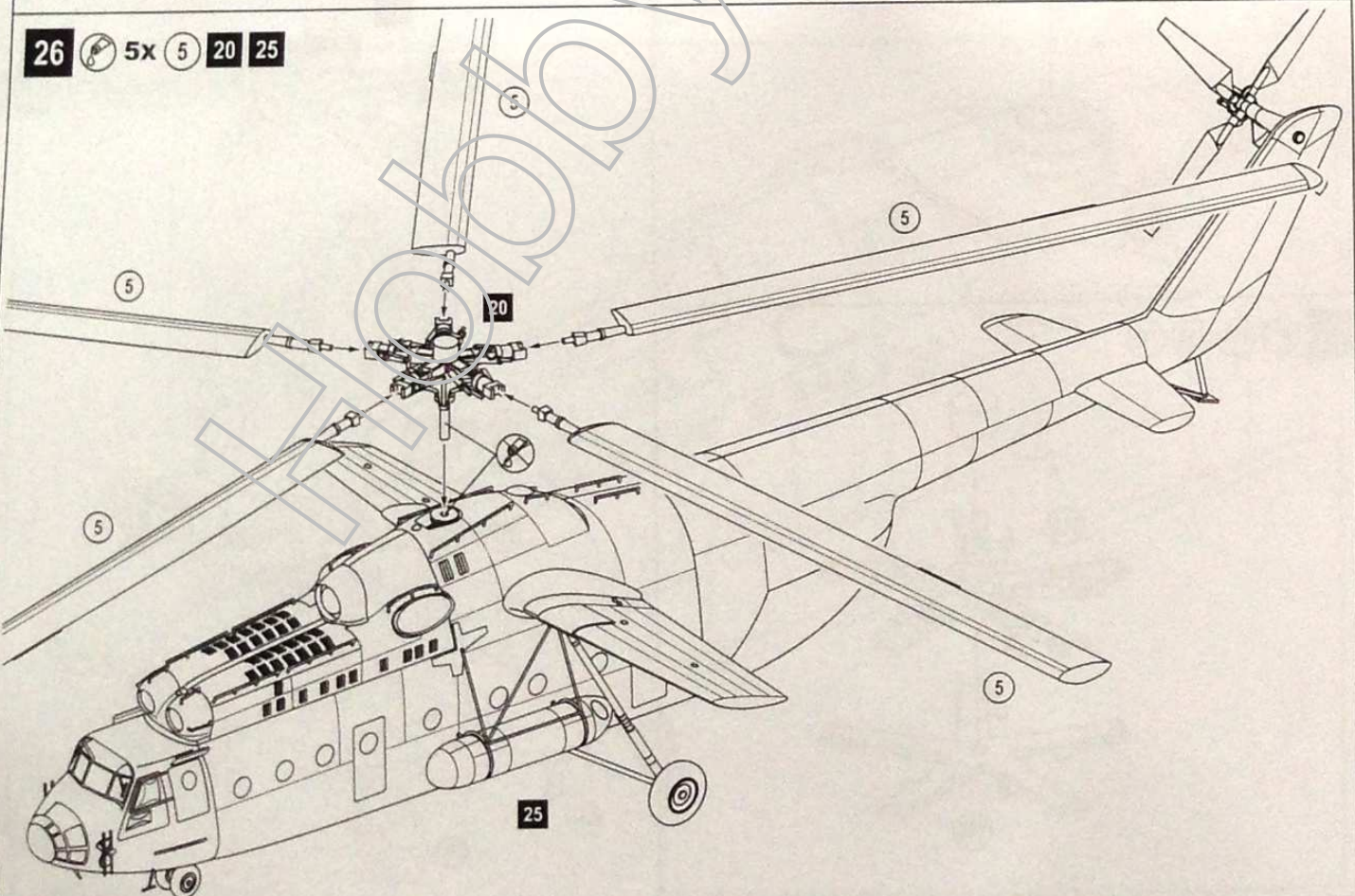
**19** 111 112 116




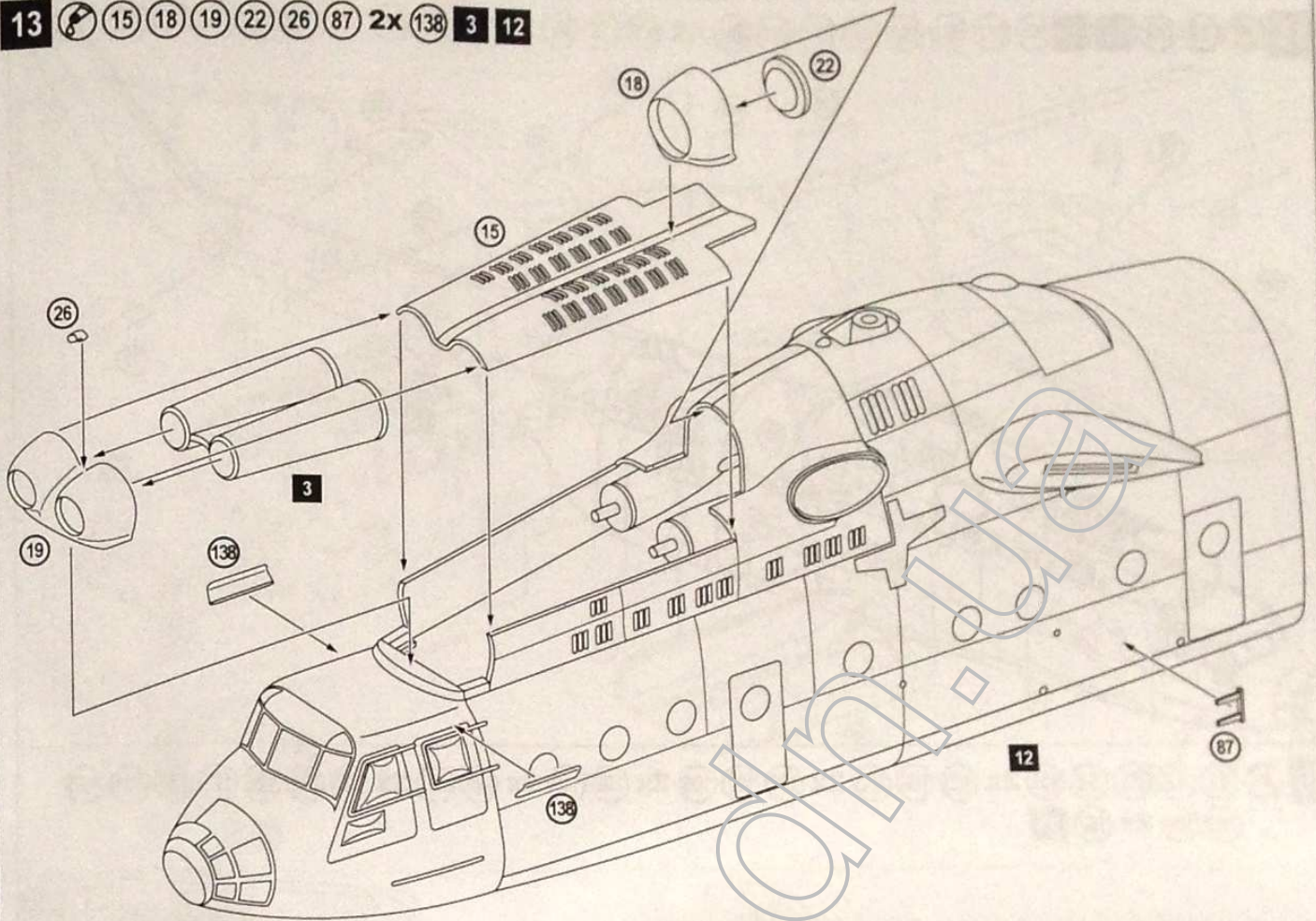
11 7 16 160 170 171 2 4 9 10




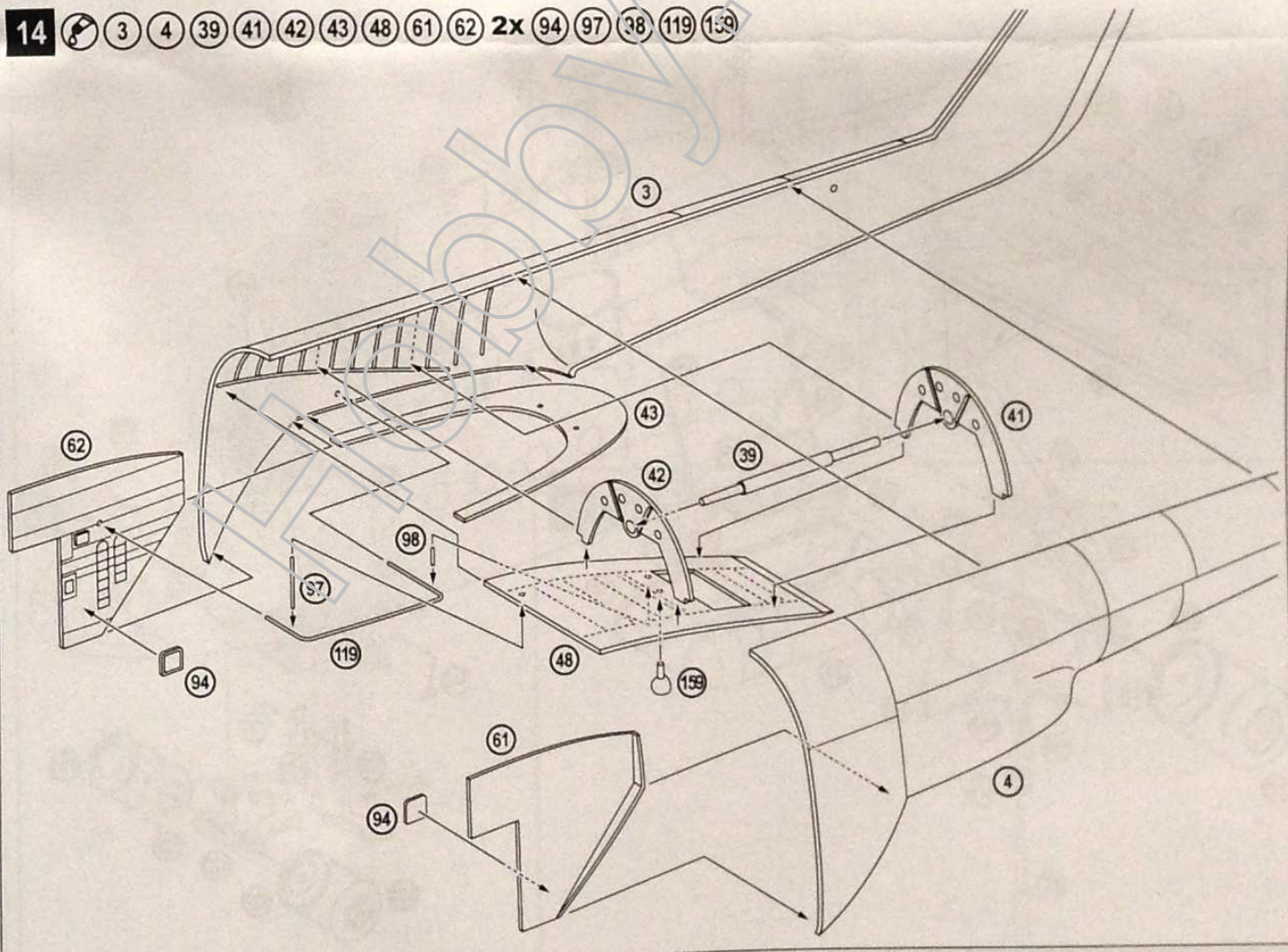
26 5x 5 20 25




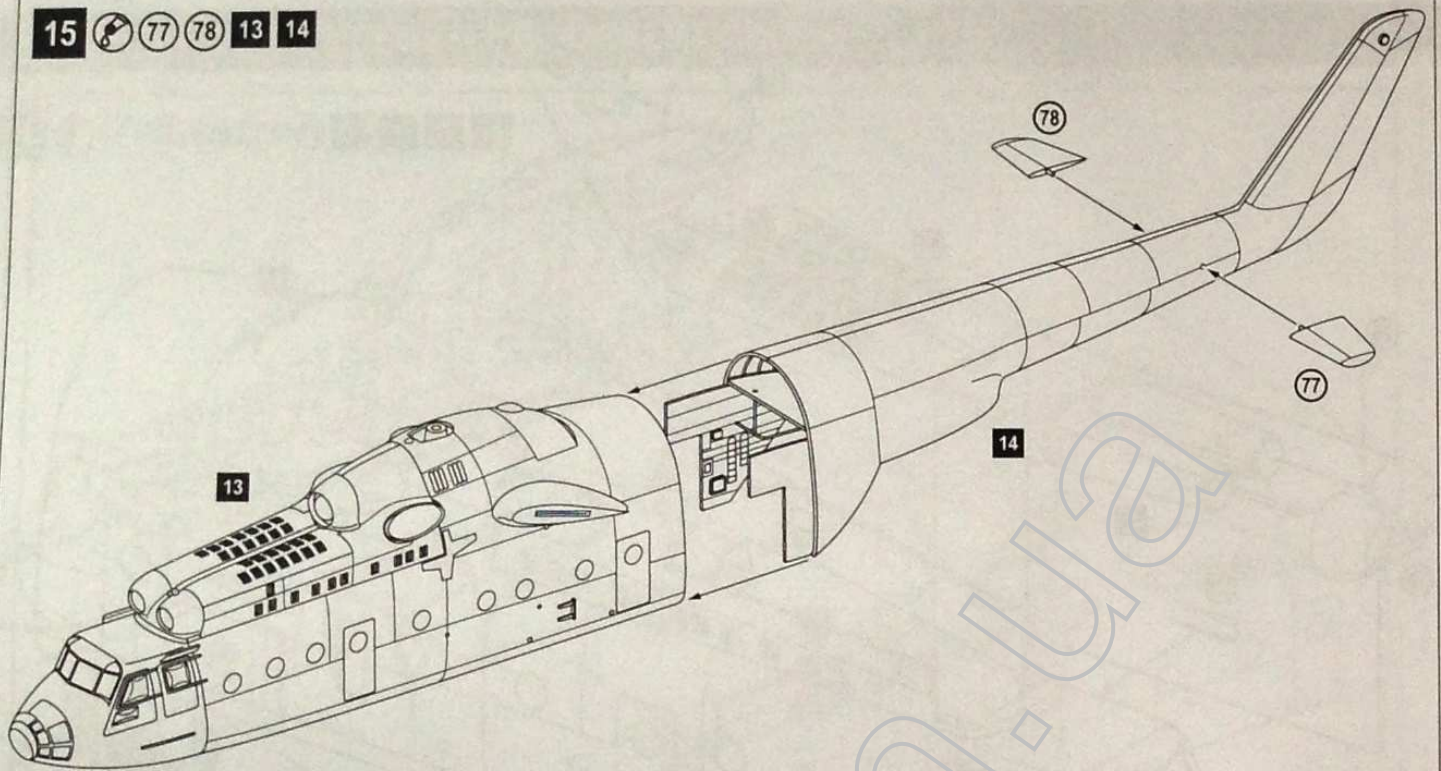
13  15 18 19 22 26 87 2x 138 3 12




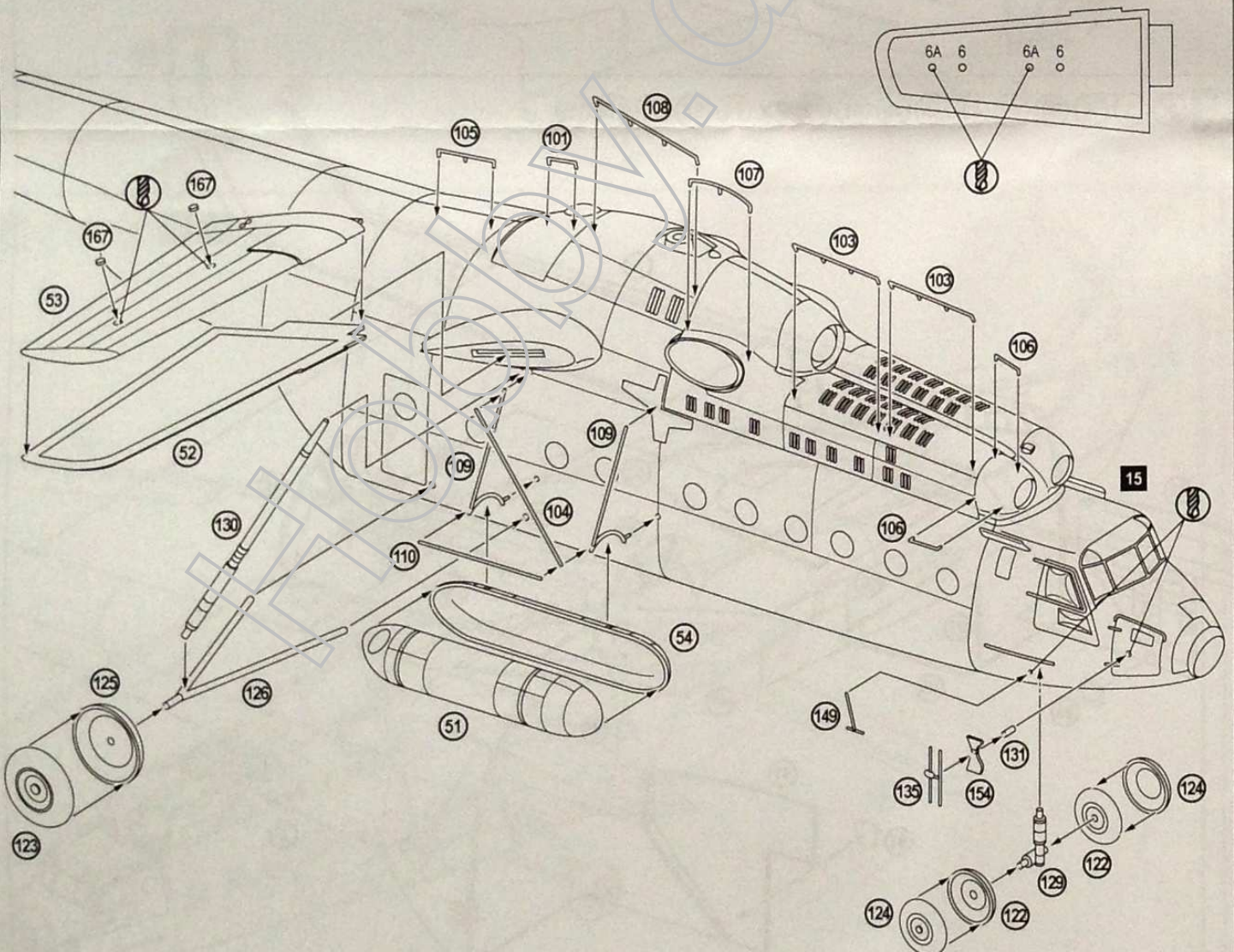
14  3 4 39 41 42 43 48 61 62 2x 94 97 38 119 139




15  77 78 13 14

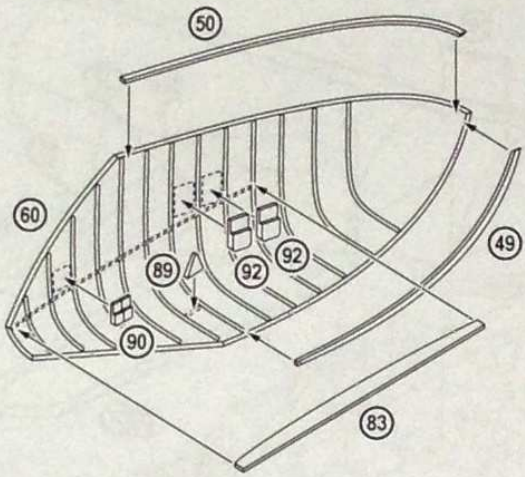


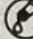
16  51 52 53 54 101 2x 103 104 105 2x 106 107 108 2x 109 110 2x 122 123 2x 124 125 126 129 130 131 135  
149 154 2x 167 15

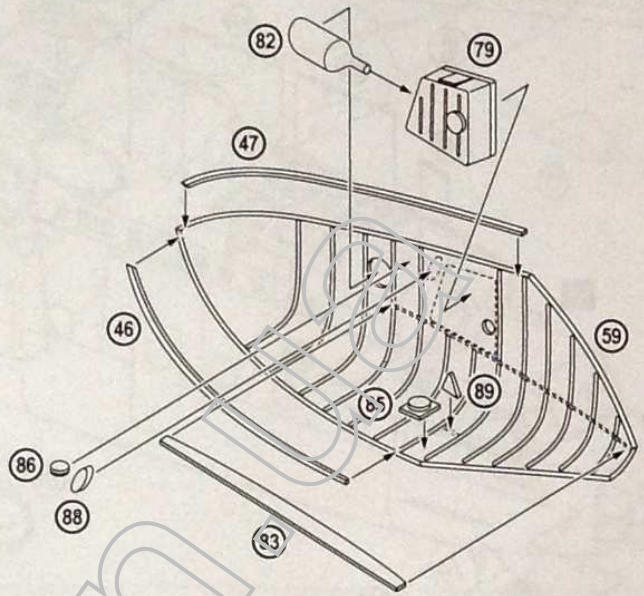





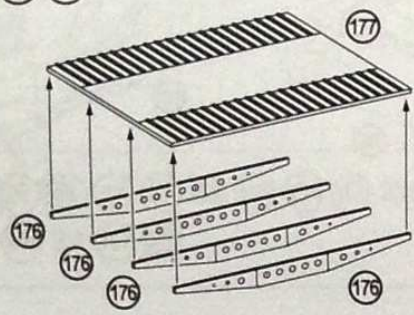
21  49 50 60 83 89 90 2x 92




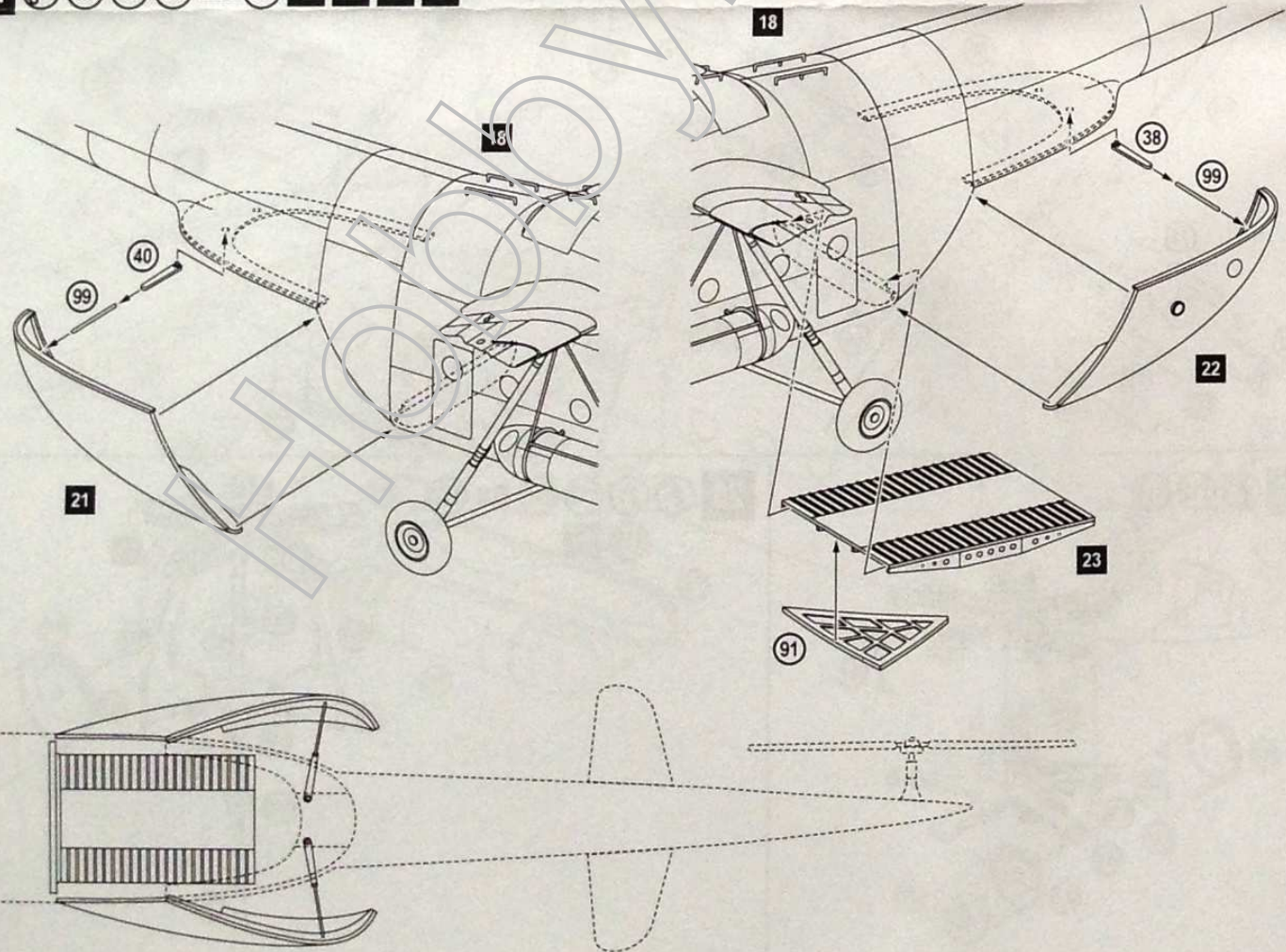
22  46 47 59 79 82 83 85 86 88 89




23  2x 176 177



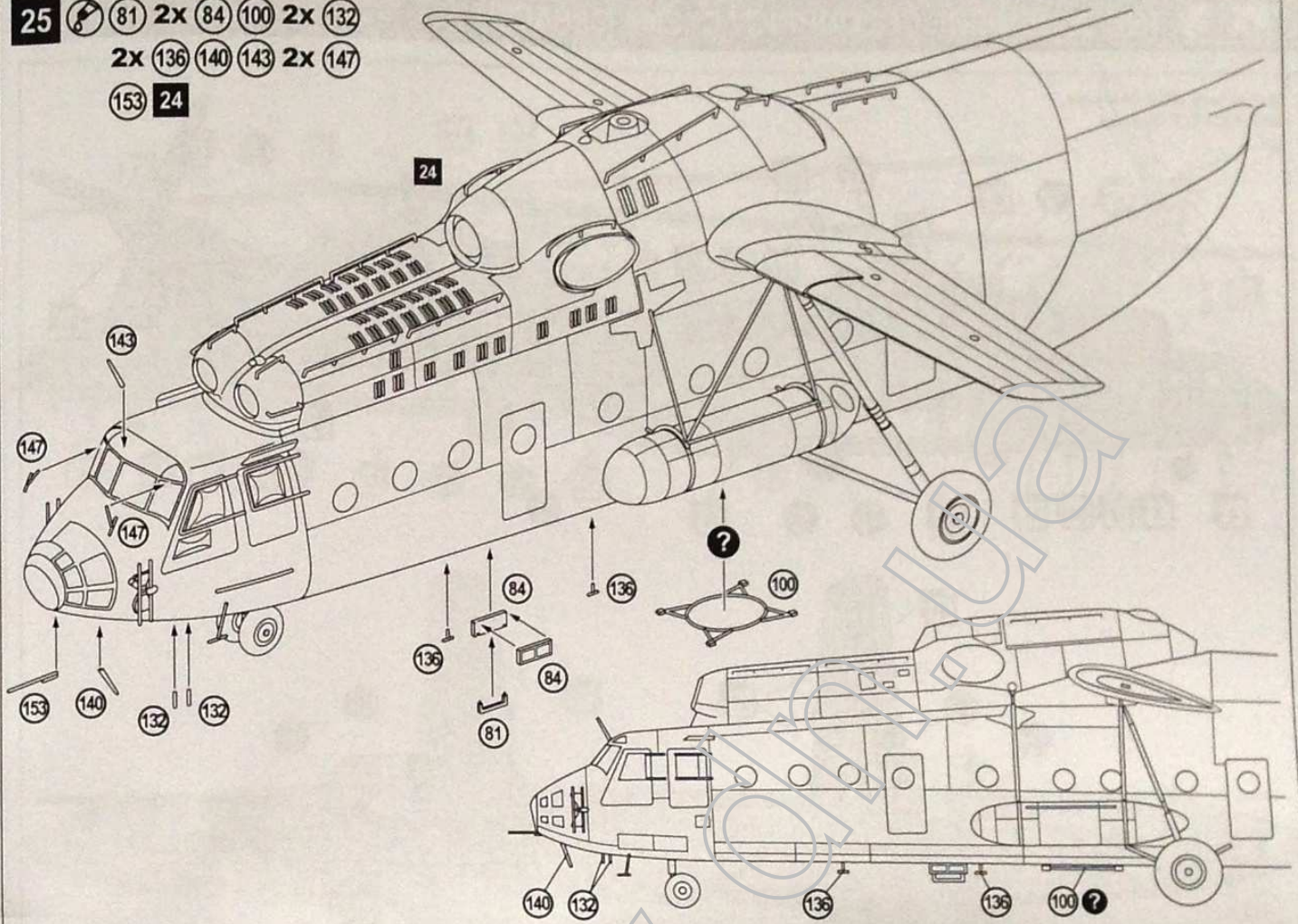
24  38 40 91 2x 99 18 21 22 23




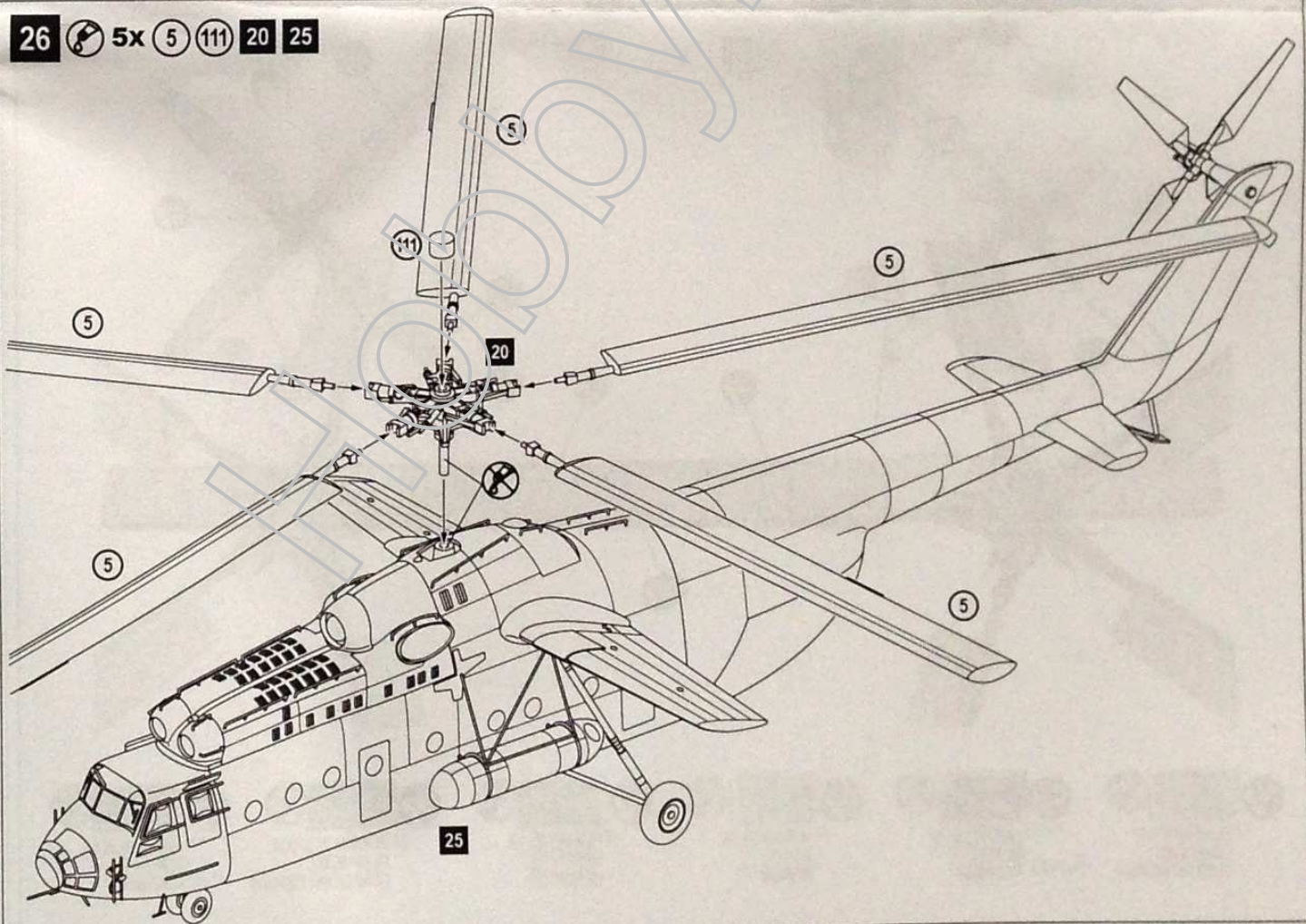
25  81 2x 84 100 2x 132

2x 136 140 143 2x 147

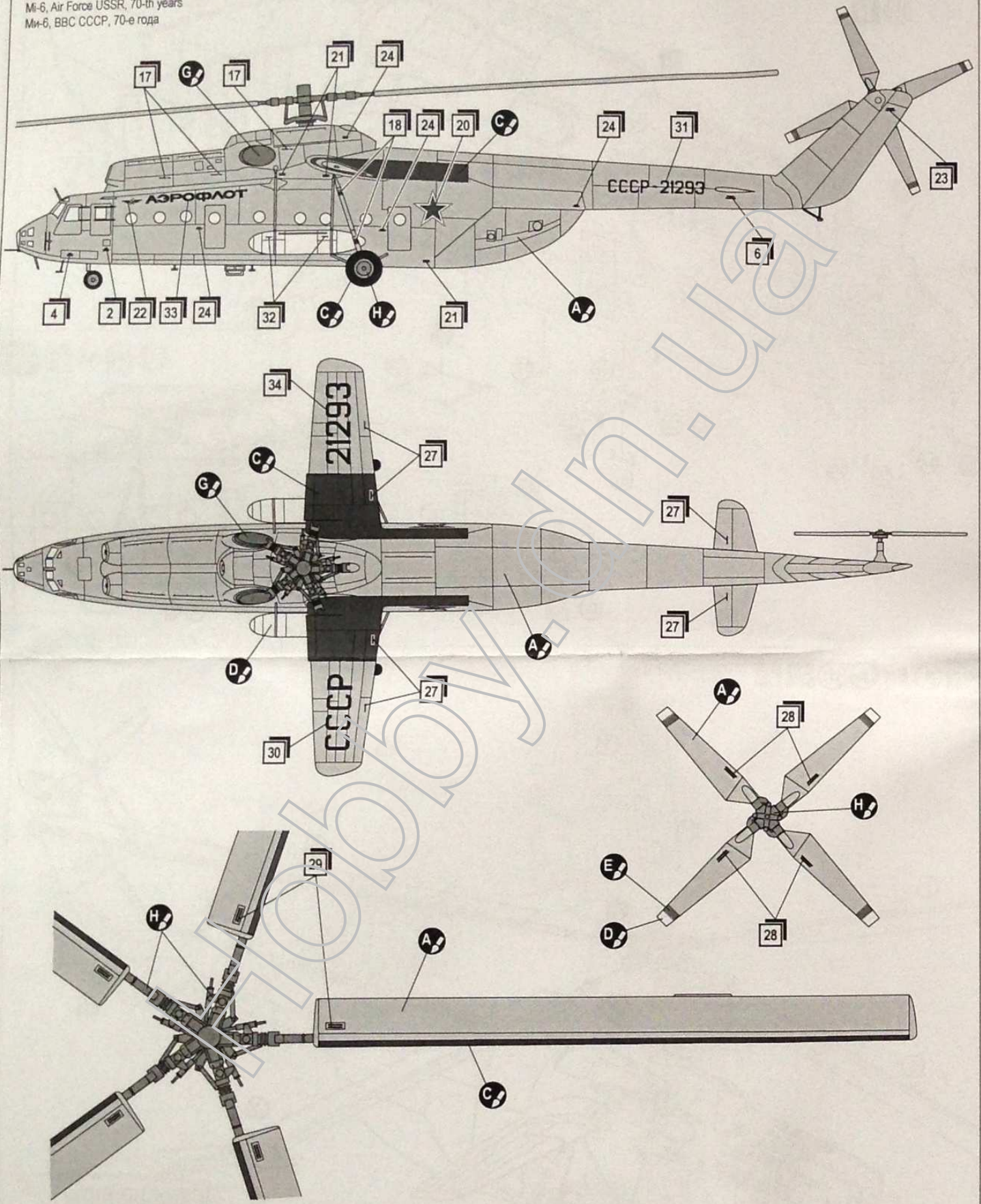
153 24



26  5x 5 111 20 25



Mi-6, Air Force USSR, 70-th years  
 Ми-6, ВВС СССР, 70-е года



HUMBROL 147  
 LIGHT GREY  
 СВЕТЛО СЕРЫЙ



HUMBROL 33  
 BLACK  
 ЧЕРНЫЙ



HUMBROL 34  
 WHITE  
 БЕЛЫЙ



HUMBROL 19  
 RED  
 КРАСНЫЙ



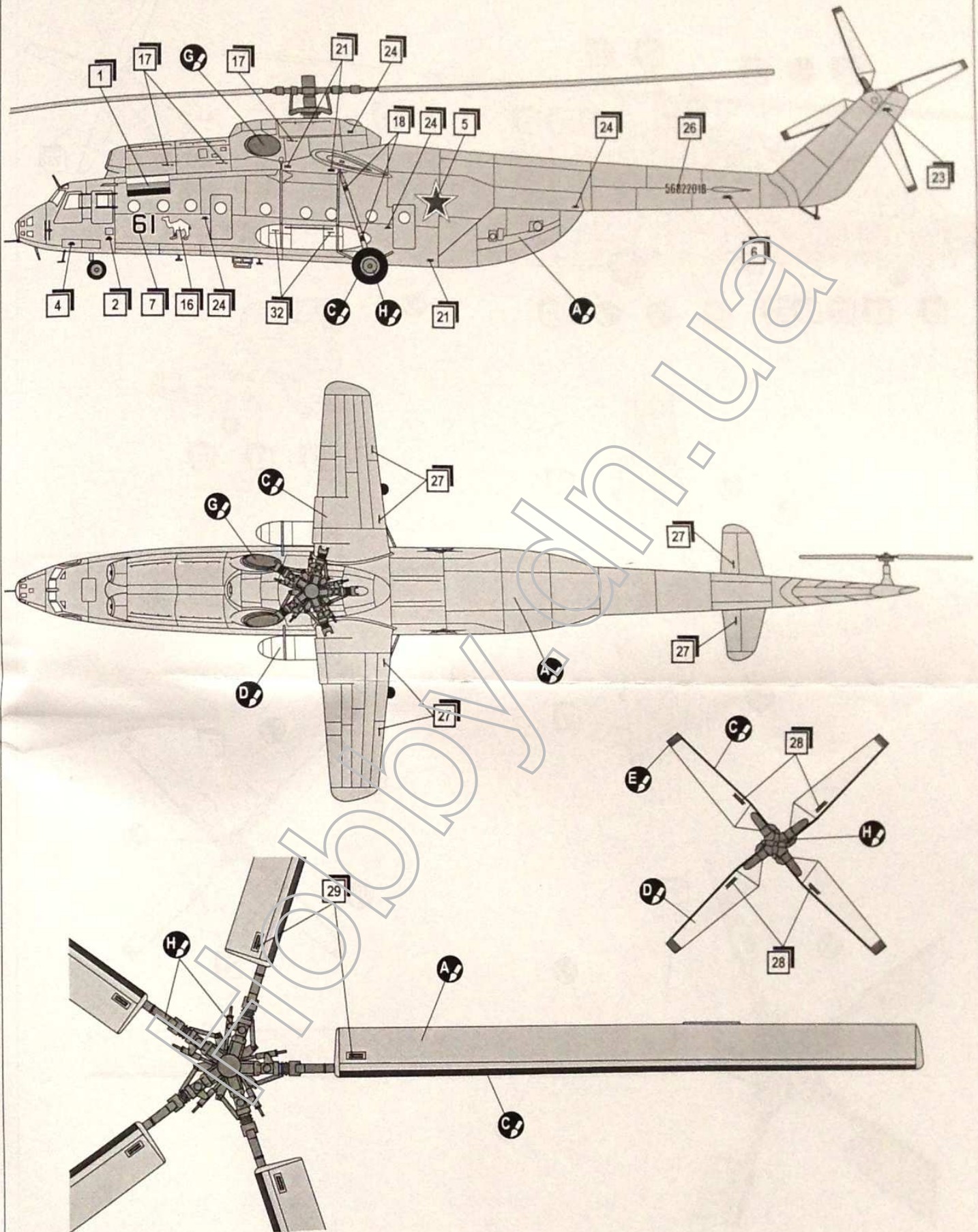
HUMBROL 27004  
 GUN METAL  
 СТАЛЬНОЙ СЕРЫЙ

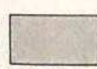

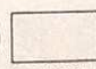
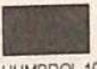
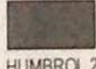
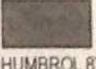


HUMBROL 87  
 GREY  
 СЕРЫЙ

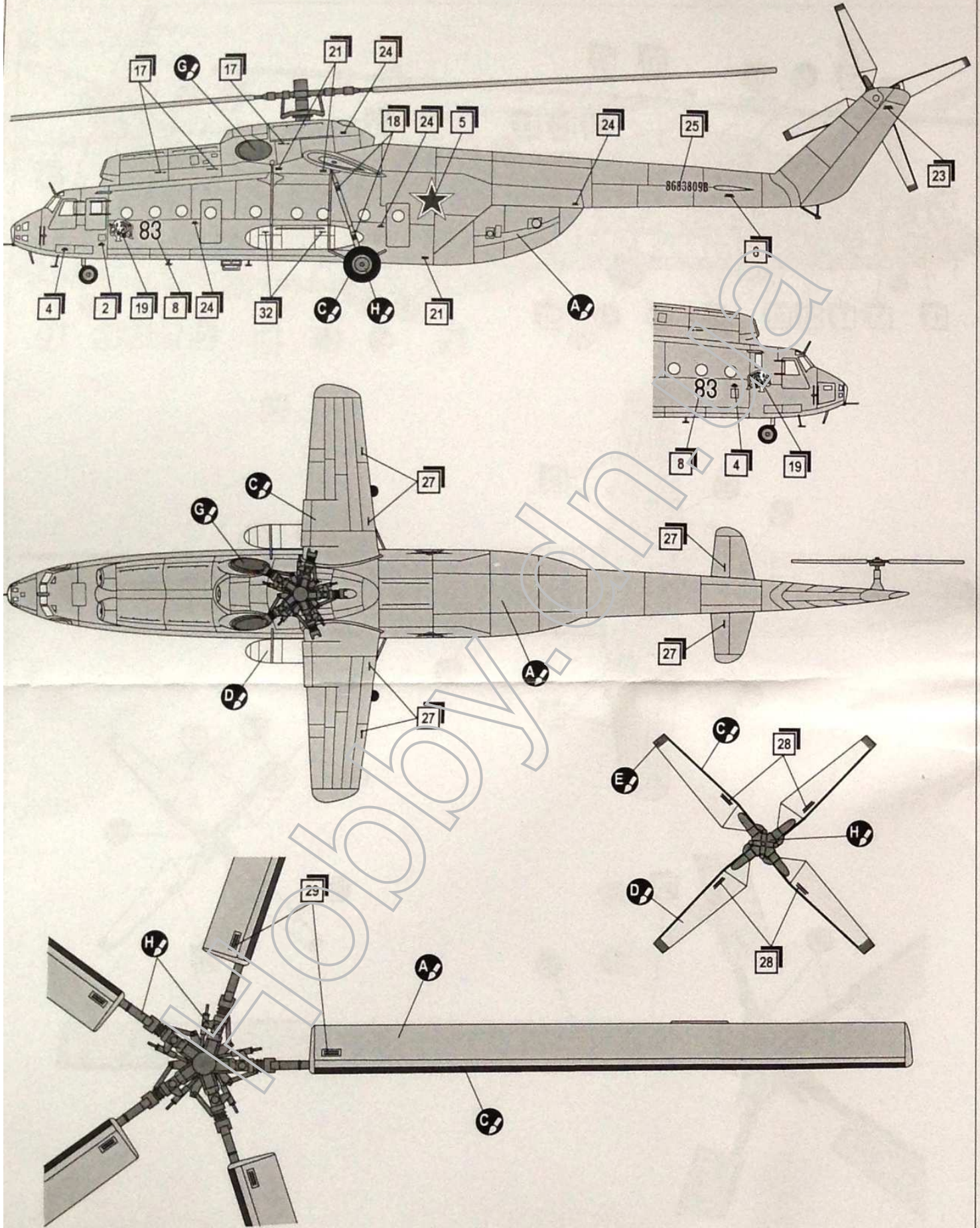


Mi-6, from air cargo unit, Grozny-Severyy (Chechnya) airfield, summer 1995  
 Ми-6, транспортный авиаотряд, аэродром Грозный-Северный, лето 1995 г.



- |   |   |  |  |  |   |
|---|---|--|--|--|---|
| <p><b>A</b>  HUMBROL 147<br/>LIGHT GREY<br/>СВЕТЛО СЕРЫЙ</p> | <p><b>C</b>  HUMBROL 33<br/>BLACK<br/>ЧЕРНЫЙ</p> | <p><b>D</b>  HUMBROL 34<br/>WHITE<br/>БЕЛЫЙ</p> | <p><b>E</b>  HUMBROL 19<br/>RED<br/>КРАСНЫЙ</p> | <p><b>G</b>  HUMBROL 27004<br/>GUN METAL<br/>СТАЛЬНОЙ СЕРЫЙ</p> | <p><b>H</b>  HUMBROL 87<br/>GREY<br/>СЕРЫЙ</p> |
|---|---|--|--|--|---|

Mi-6, from air cargo unit, Grozny-Severny (Chechnya) airfield, summer 1995  
 Ми-6, транспортный авиатряд, аэродром Грозный-Северный, лето 1995 г.



- |   |                               |                              |                              |  |                             |
|---|-------------------------------|------------------------------|------------------------------|--|-----------------------------|
| <b>A</b>                                  | <b>C</b>                      | <b>D</b>                     | <b>E</b>                     | <b>G</b>                                     | <b>H</b>                    |
| HUMBROL 147<br>LIGHT GREY<br>СВЕТЛО СЕРЫЙ | HUMBROL 33<br>BLACK<br>ЧЕРНЫЙ | HUMBROL 34<br>WHITE<br>БЕЛЫЙ | HUMBROL 19<br>RED<br>КРАСНЫЙ | HUMBROL 27004<br>GUN METAL<br>СТАЛЬНОЙ СЕРЫЙ | HUMBROL 87<br>GREY<br>СЕРЫЙ |