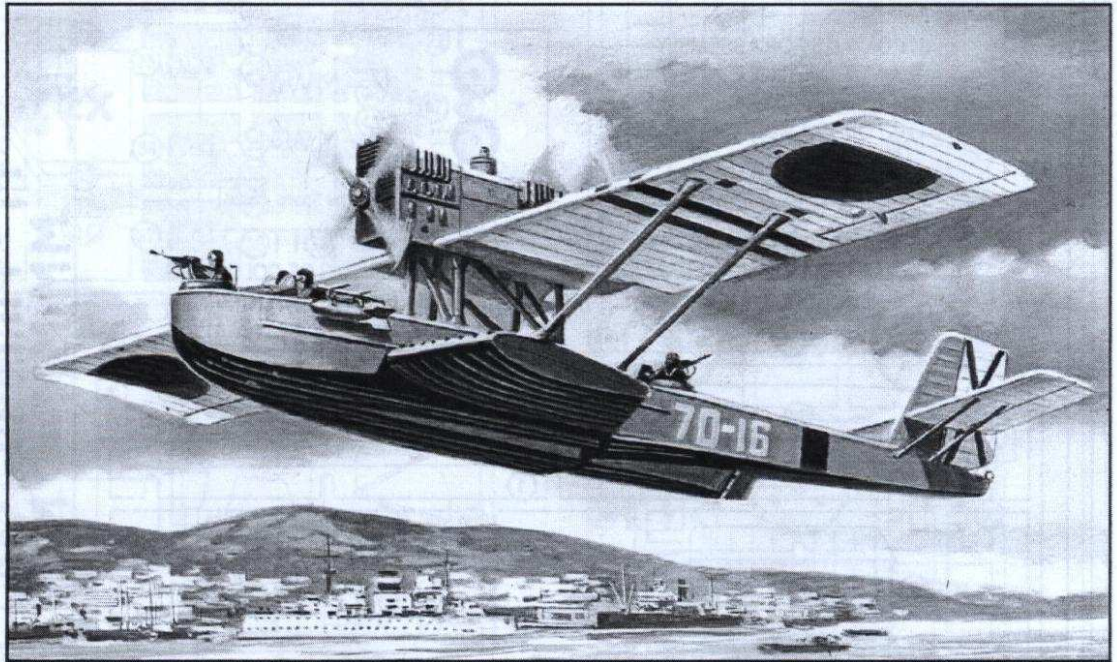


PLASTIC MODEL KITS
LIMITED EDITION
CAT.NO.72252



SPAN : 314 mm
LENGTH : 245 mm
PARTS : 315 pieces
SCALE:1/72

The Do J Wal was a twin-engine German flying boat manufactured at the Dornier Flugzeugwerke plant from 1922 to 1936. The flying boat made its maiden flight on 6 November 1922. It entered service with the Workers-Peasants Red Army Air Forces by the end of the 1920s. The Dornier Do J Wal ("whale") played an important role in the Soviet Naval and Polar Aviation development. From 1926 till 1929 the USSR had got 22 combat flying boats in total. Most of them were in service till 1937 in the Black Sea Fleet. Then the part of them were in service in the Polar Aviation. The Do J Wal aircrafts took part in the Spanish Civil War. They were used for coastal patrol and night bombing. The Do J Wal flying boats were in service in the Netherlands East Indies Air Force. At the beginning of February 1942 four aircrafts came down by Japanese fighters and three ones were destroyed on water. The last aircraft crashed on 3 March 1942 at attempt of evacuation to Australia. The Do J Wal amphibian serves as an example of successful blend of advanced design solutions, furthermore, it had great possible reserves that let it to be developed and retrofit many times throughout its service. The last Dornier Do J Wal was withdrawn from service on 25 September 1950 in Spain.

Двухмоторная немецкая летающая лодка Do J Wal выпускалась на заводе Dornier Flugzeugwerke с 1922 по 1936 год. Самолет совершил свой первый полет 6 ноября 1922 года. Принятый на вооружение ВВС РККА в конце 1920-х годов. Дорнье "Валь" сыграл важную роль в становлении советской морской и полярной авиации. В 1926-1929 годах СССР получил в общей сложности 22 боевых летающие лодки. Большинство самолетов попало на Черноморский флот где эксплуатировались до 1937 года. Впоследствии часть самолетов были переданы в Полярную авиацию. Do J Wal участвовали в гражданской войне в Испании. Самолеты привлекались к патрулированию побережья, а также ночным бомбардировкам. В Нидерландах Do J Wal служили в авиации Ост-Индии. В начале февраля 1942 года четыре самолета были сбиты японскими истребителями, еще три уничтожены на воде. Последний самолет разбился 3 марта 1942 года при попытке эвакуации в Австралию. Гидросамолет Do J Wal, являясь примером удачного сочетания ряда передовых конструкторских решений, обладал при этом огромными потенциальными резервами, что позволило неоднократно модернизировать и совершенствовать его в течение всего периода службы. Последний Дорнье "Валь" был списан 25 сентября 1950 года в Испании.

The model is executed on technology short run and is intended only for experienced modelers.
Word-wide distributor for AMODEL kits: IBG, Warszawa, Poland
Fax: (4822) 842-56-29; E-Mail: ibgsc@ibg.com.pl

Модель выполнена по технологии short run и предназначена только для опытных моделистов.
Дистрибьютор моделей AMODEL: IBG, Варшава, Польша
Факс: (4822) 842-56-29; E-Mail: ibgsc@ibg.com.pl



USED SYMBOLS / ИСПОЛЬЗУЕМЫЕ СИМВОЛЫ

- | | | | | | |
|------------------------------------|------------------------------|---------------------------------------|-------------------------------------|---|--|
| STAGES OF ASSEMBLY
ЭТАПЫ СБОРКИ | NUMBER PARTS
НОМЕР ДЕТАЛИ | APPLY DECALS
НАНЕСТИ
ДЕКАЛЬ | TO PAINT
ОКРАСИТЬ | GLUE
КЛЕИТЬ | DON'T GLUE
НЕ КЛЕИТЬ |
| TO BEND
СОГНУТЬ
ДЕТАЛЬ | OPTIONAL
НА ВЫБОР | MAKE A HOLE
ВЫПОЛНИТЬ
ОТВЕРСТИЕ | DETACH WITH KNIFE
ОТДЕЛИТЬ НОЖОМ | 2x QUANTITY OF OPERATIONS(PARTS)
КОЛИЧЕСТВО ОПЕРАЦИЙ(ДЕТАЛЕЙ) | TO MAKE A DETAIL
ИЗГОТОВИТЬ
ДЕТАЛЬ |



USED PAINTS / ИСПОЛЬЗУЕМЫЕ КРАСКИ

- | | | | | |
|--|--|-------------------------------------|-------------------------------|------------------------------|
| HUMBROL 64
LIGHT GREY
СВЕТЛО-СЕРЫЙ | HUMBROL 33
BLACK
ЧЕРНЫЙ | HUMBROL 11
SILVER
СЕРЕБРИСТЫЙ | HUMBROL 110
WOOD
ДЕРЕВО | HUMBROL 19
RED
КРАСНЫЙ |
| HUMBROL 62
LEATHER
КОЖА | HUMBROL 27004
GUN METAL
СТАЛЬНОЙ СЕРЫЙ | HUMBROL 113
RUST
РЖАВЧИНА | HUMBROL 34
WHITE
БЕЛЫЙ | |

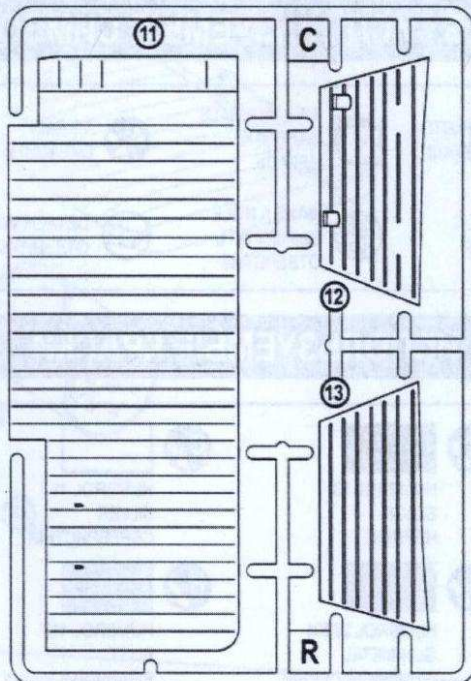
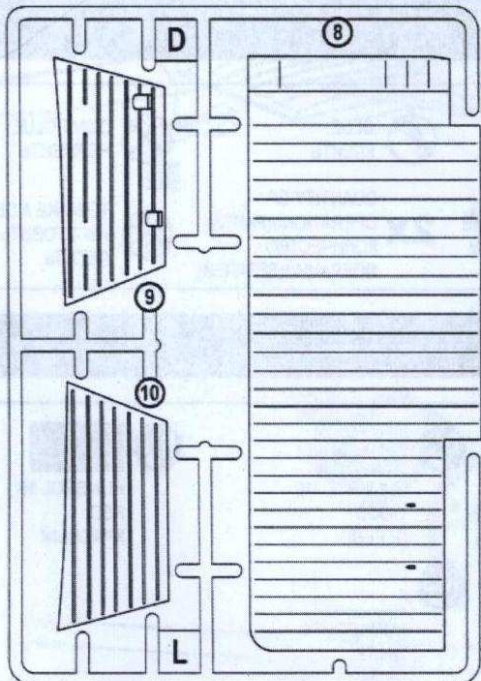
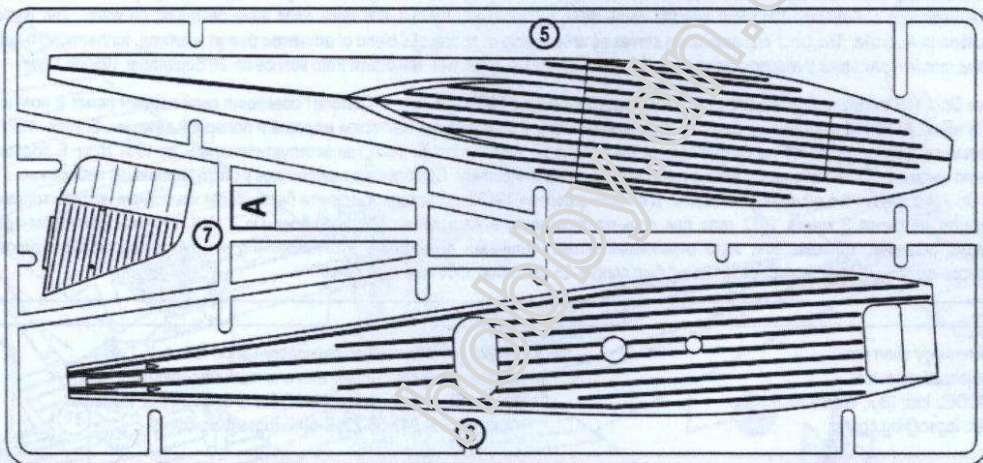
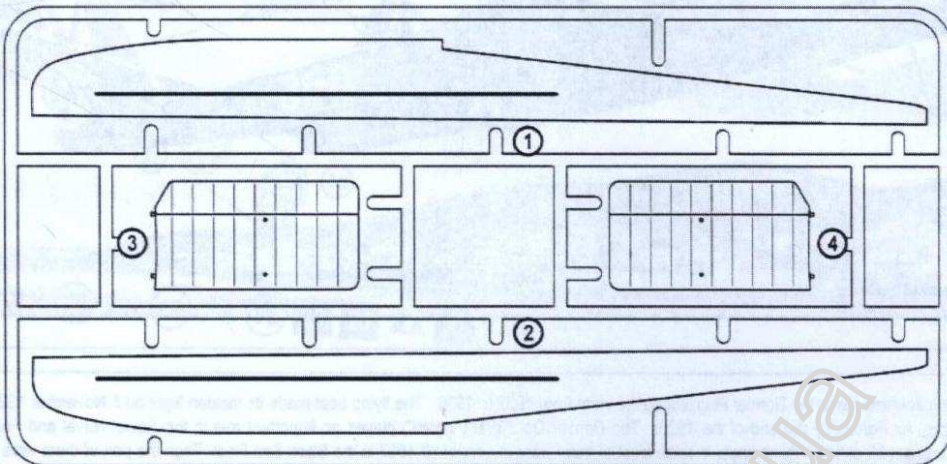
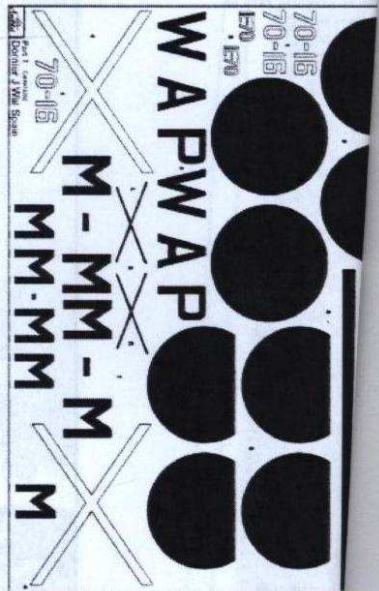
314 DETAILS FOR ASSEMBLY
OF ONE MODEL
314 ДЕТАЛЕЙ ДЛЯ СБОРКИ
ОДНОЙ МОДЕЛИ



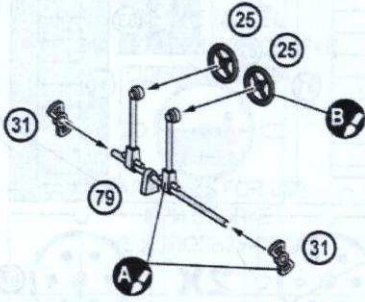
PARTS NOT FOR USE
ПРИ СБОРКЕ
НЕ ИСПОЛЬЗУЮТСЯ



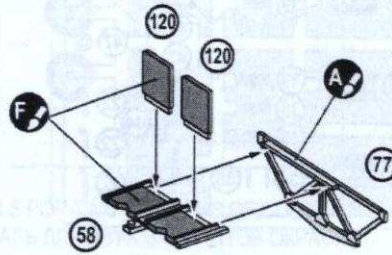
DECALS FOR TWO VERSIONS OF COLOURING
ДЕКАЛЬ ДЛЯ ДВУХ ВАРИАНТОВ ОКРАСКИ



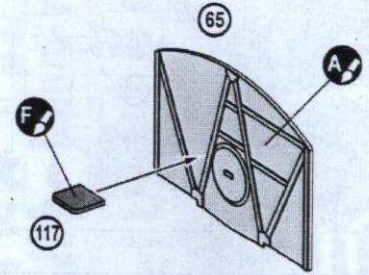
1 2x (25) 2x (31) (79)



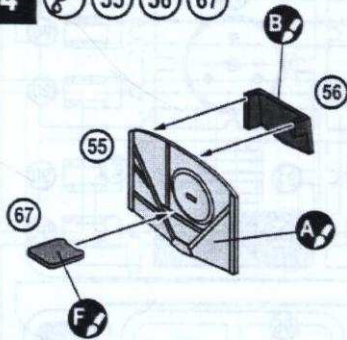
2 (58) (77) 2x (120)



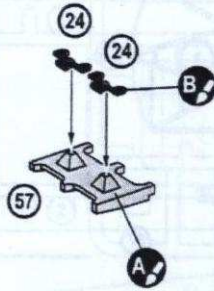
3 (65) (117)



4 (55) (56) (67)



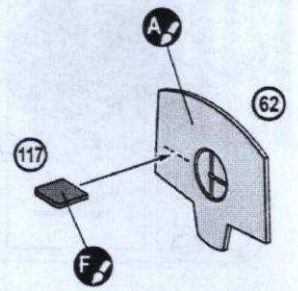
5 2x (24) (57)



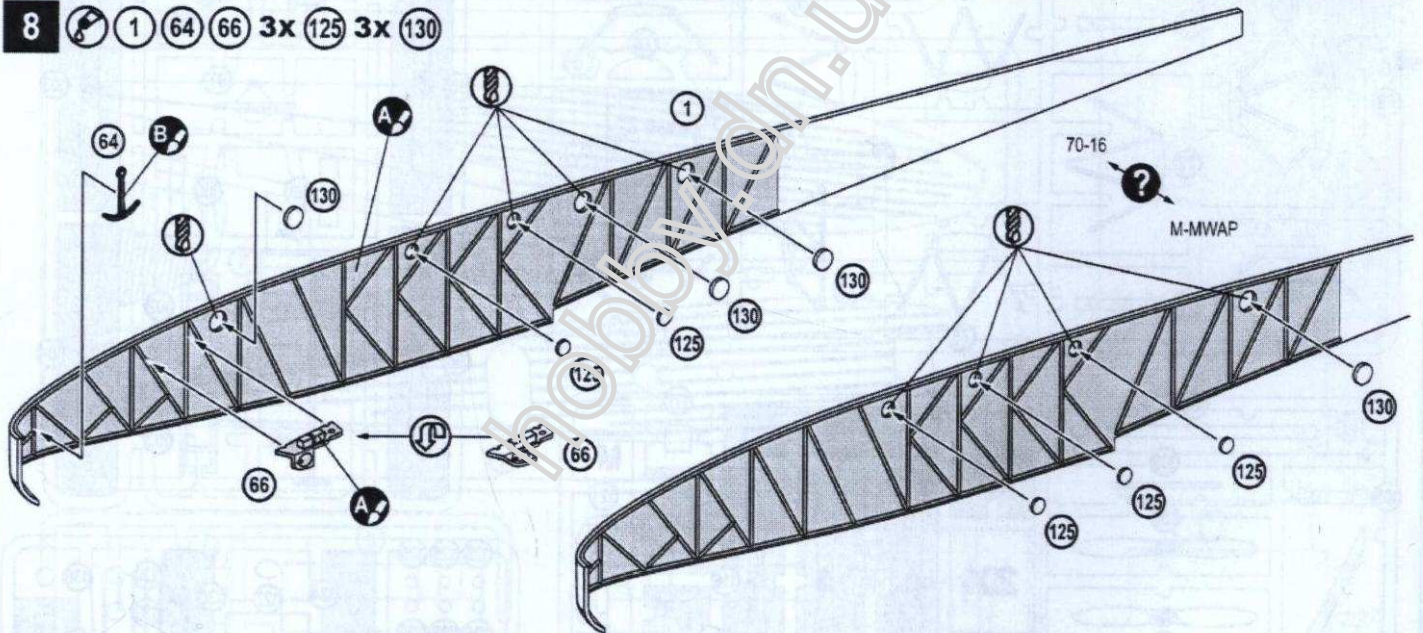
6 8x (89) 8x (90)



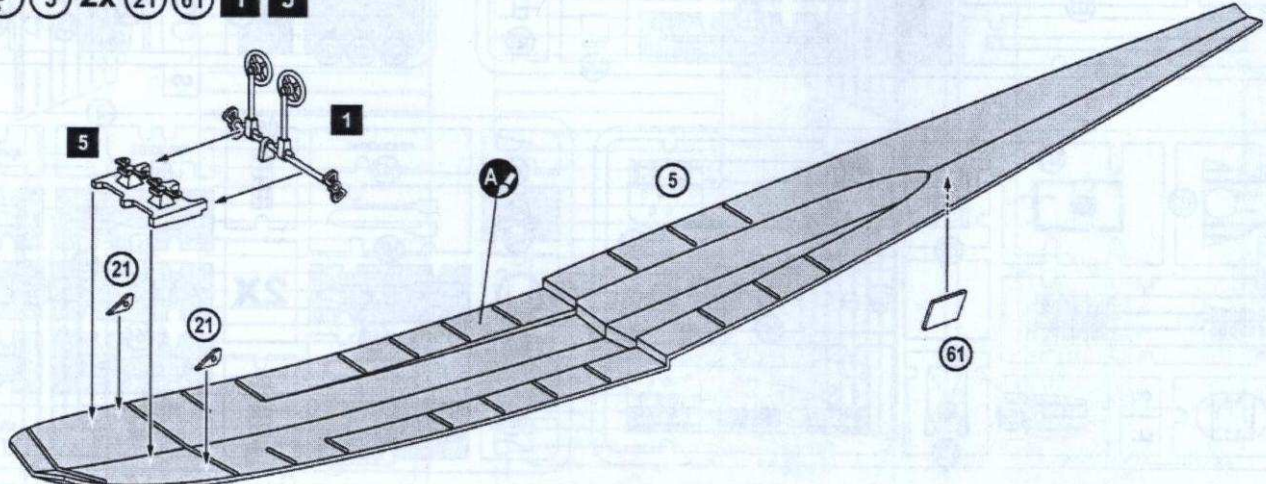
7 (62) (117)



8 (1) (64) (66) 3x (125) 3x (130)

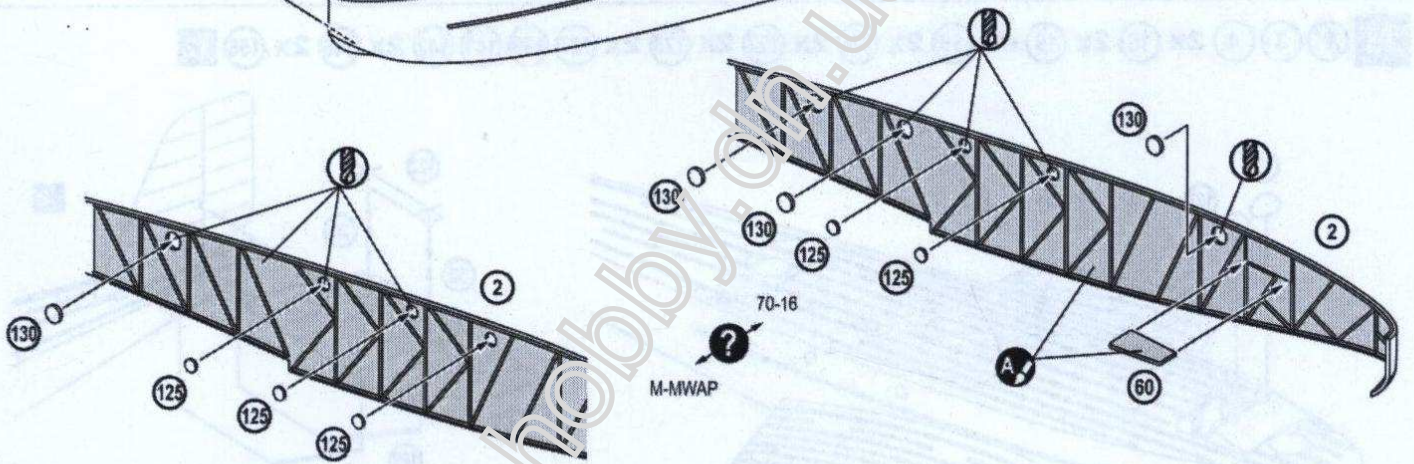
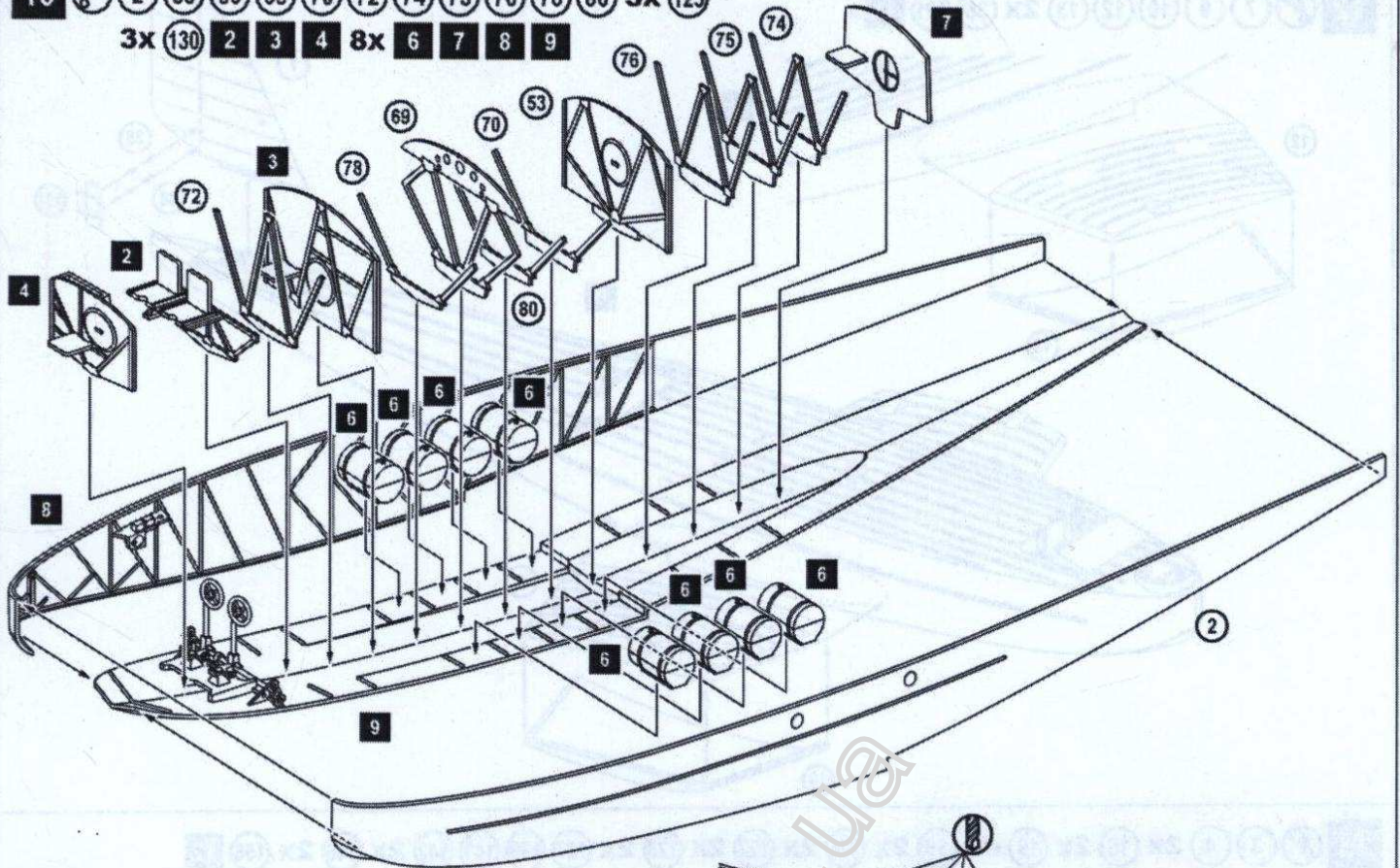


9 (5) 2x (21) (61) (1) (5)

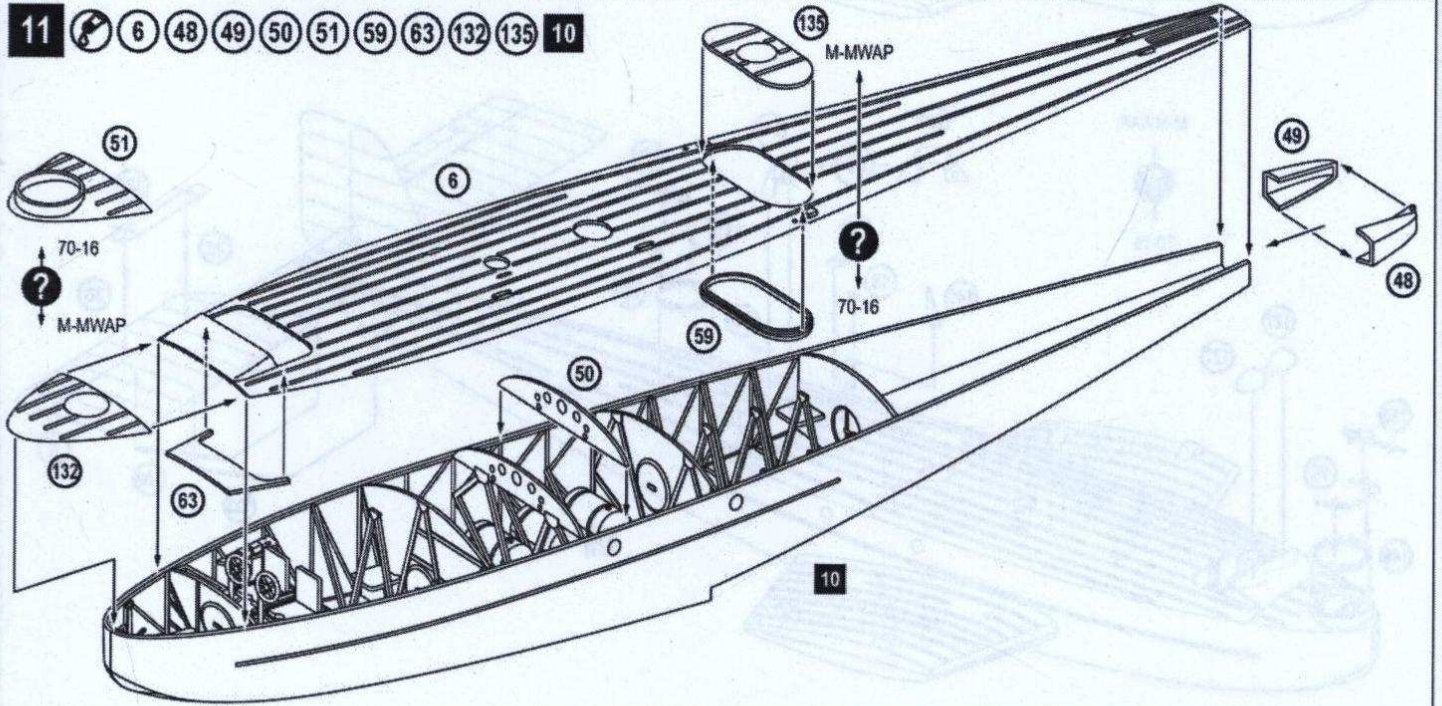


10 2 53 60 69 70 72 74 75 76 78 80 3x 125

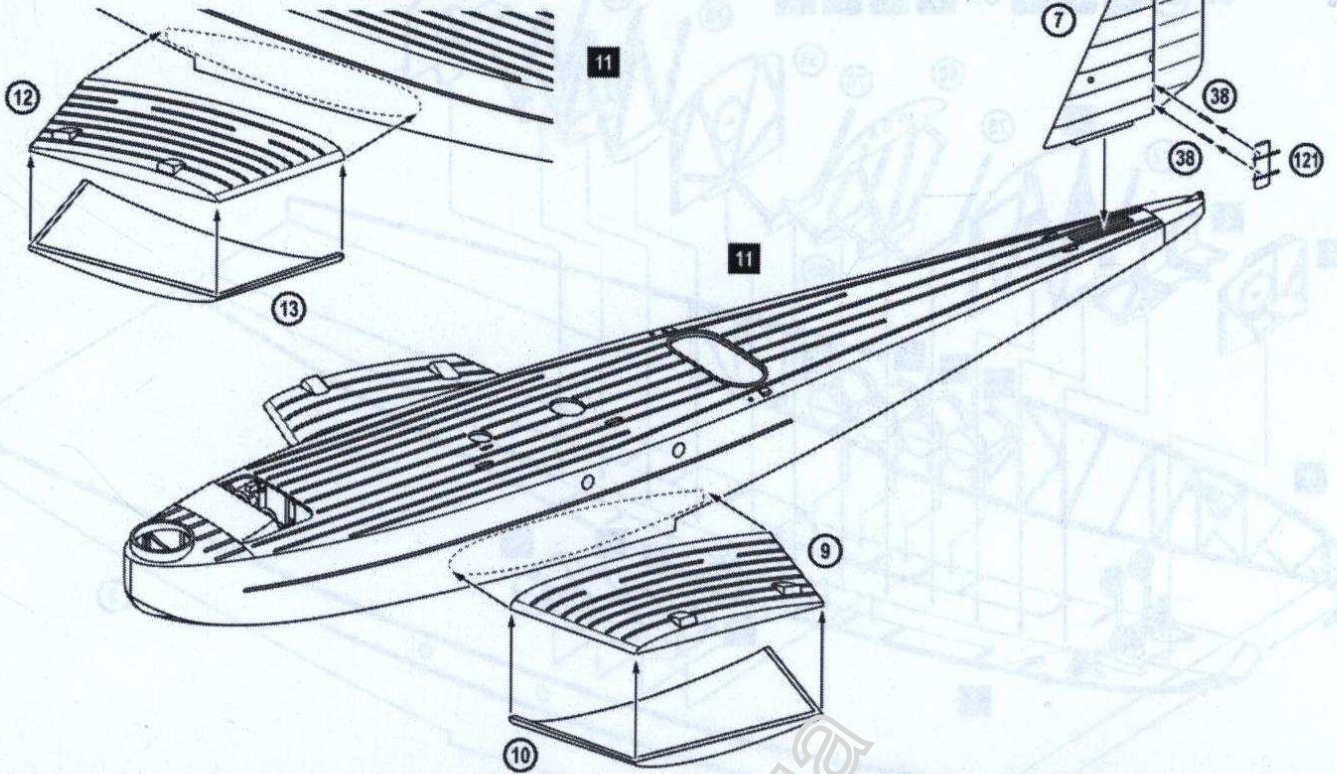
3x 130 2 3 4 8x 6 7 8 9



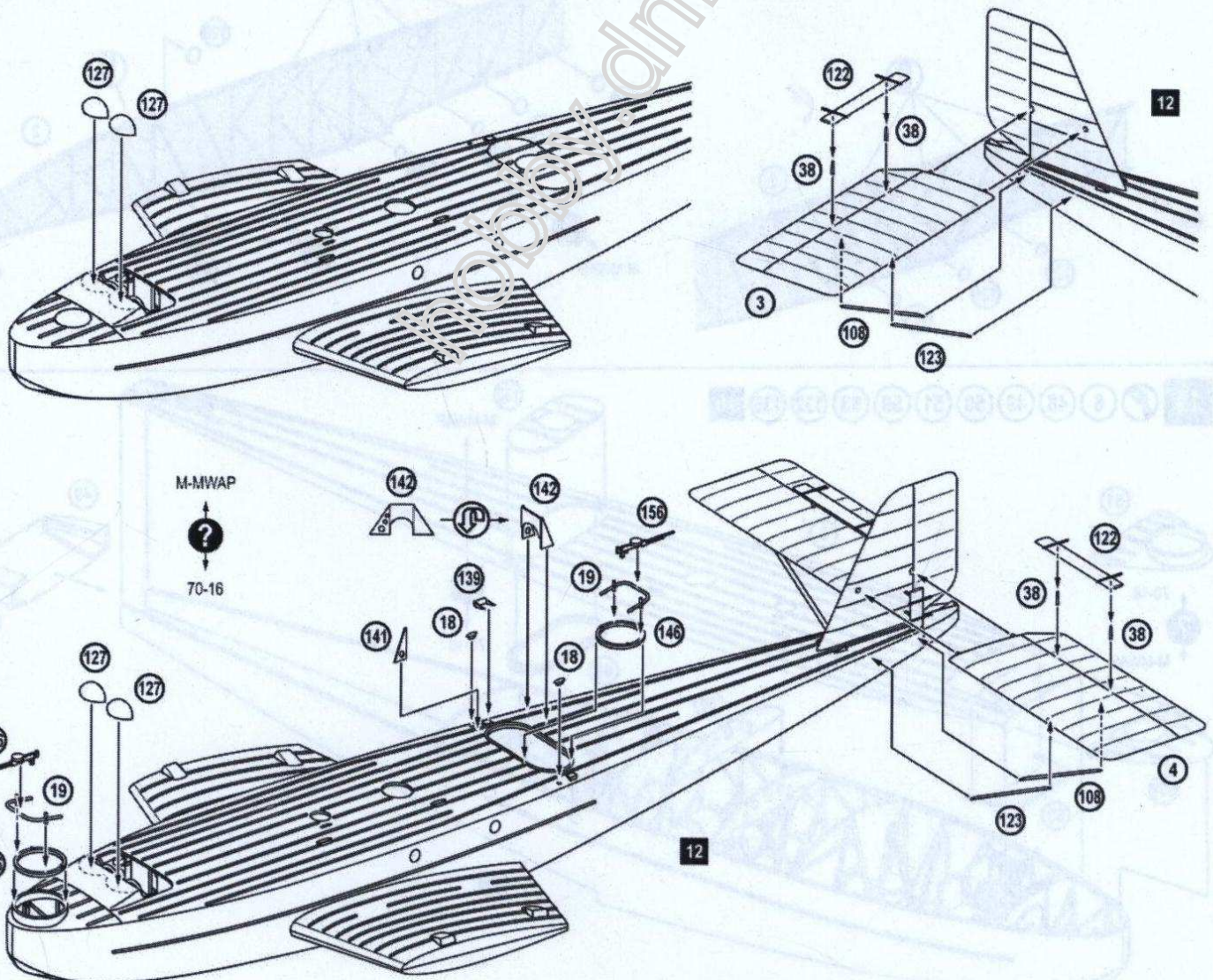
11 6 48 49 50 51 59 63 132 135 10



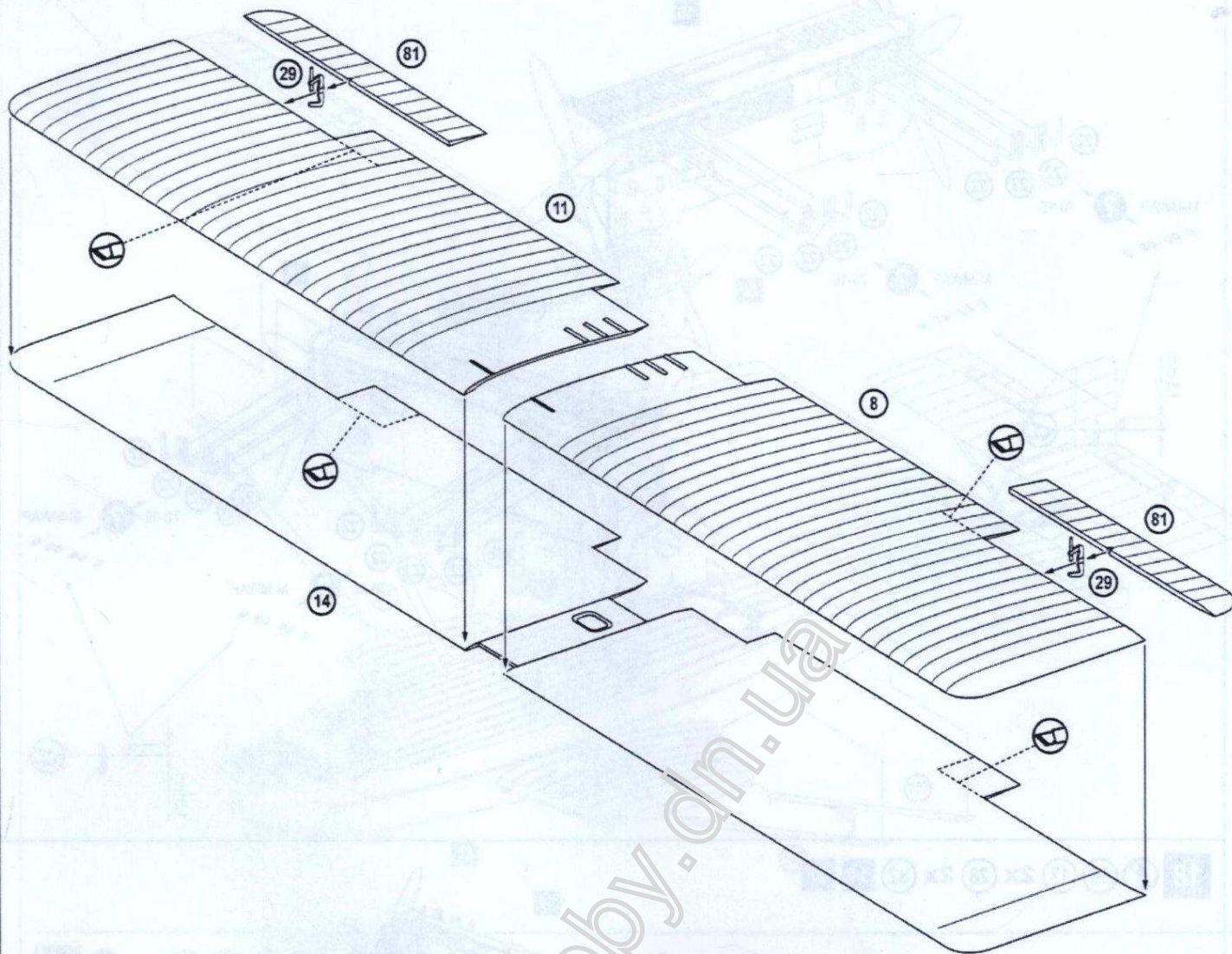
12 7 9 10 12 13 2x 38 121 11



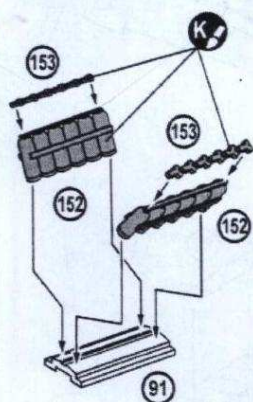
13 3 4 2x 18 2x 19 4x 38 2x 108 2x 122 2x 123 2x 127 39 141 142 2x 146 2x 156 12



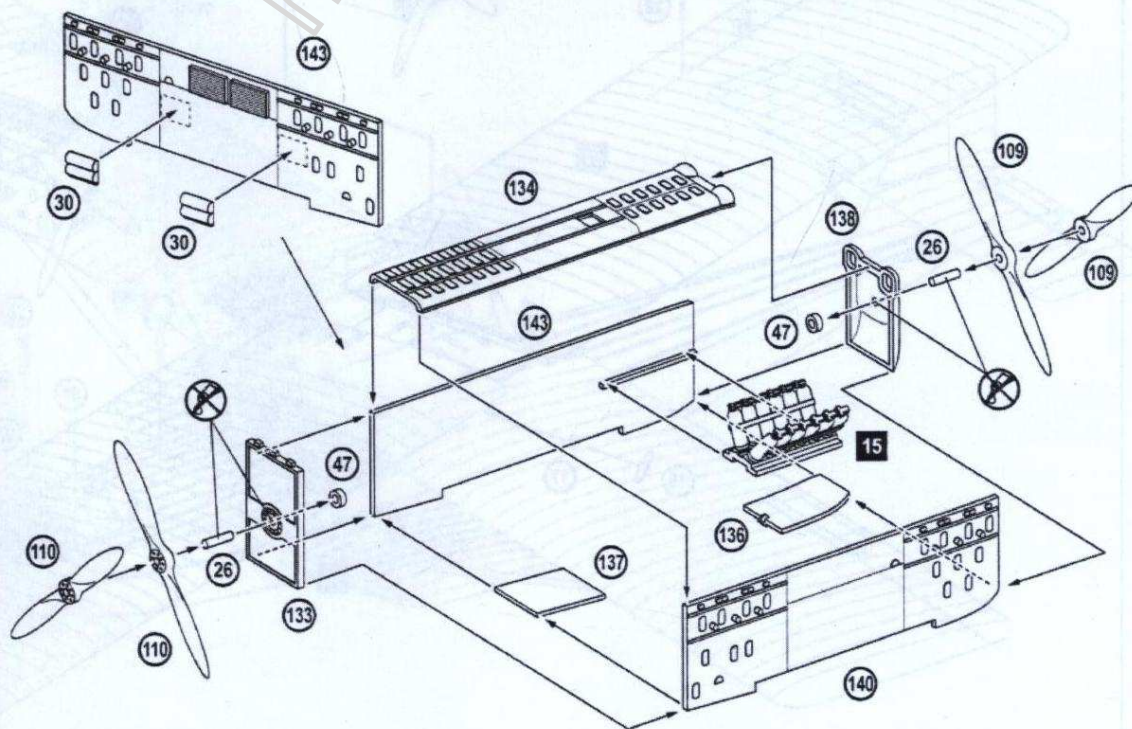
14 8 11 14 2x 29 2x 81



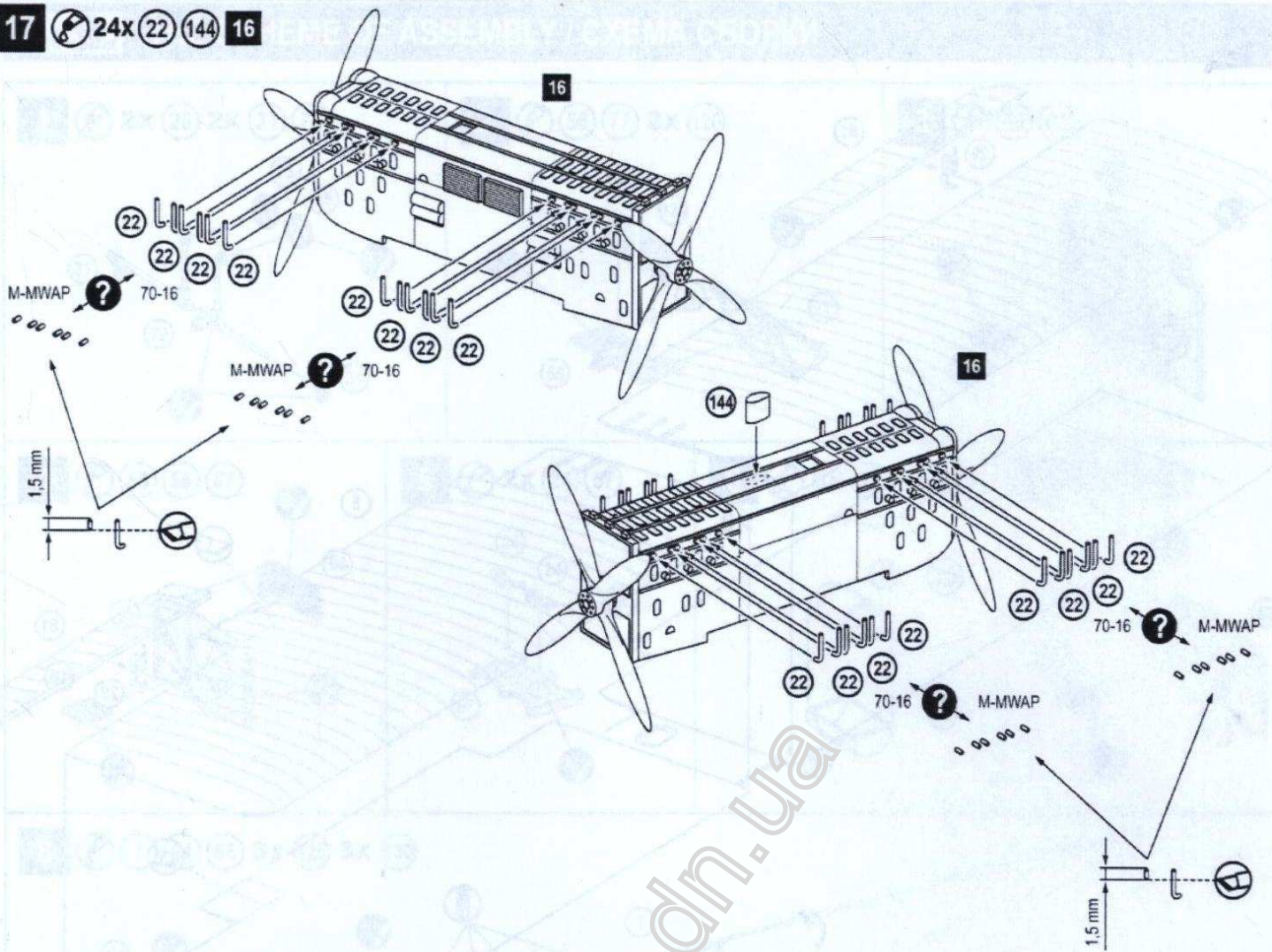
15 91 2x 152 2x 153



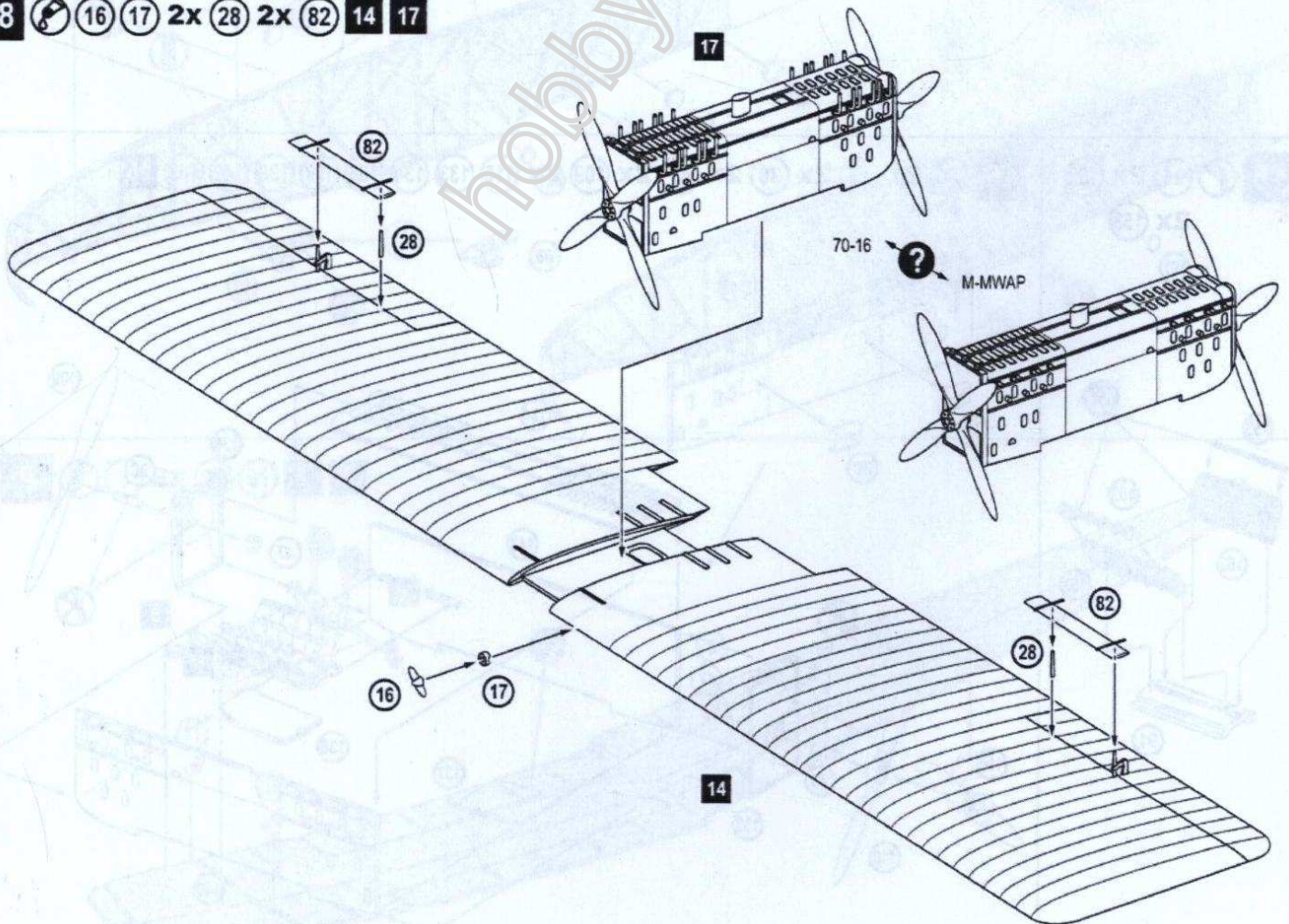
16 2x 26 2x 30 1x 47 2x 109 2x 110 133 134 136 137 138 140 143 15



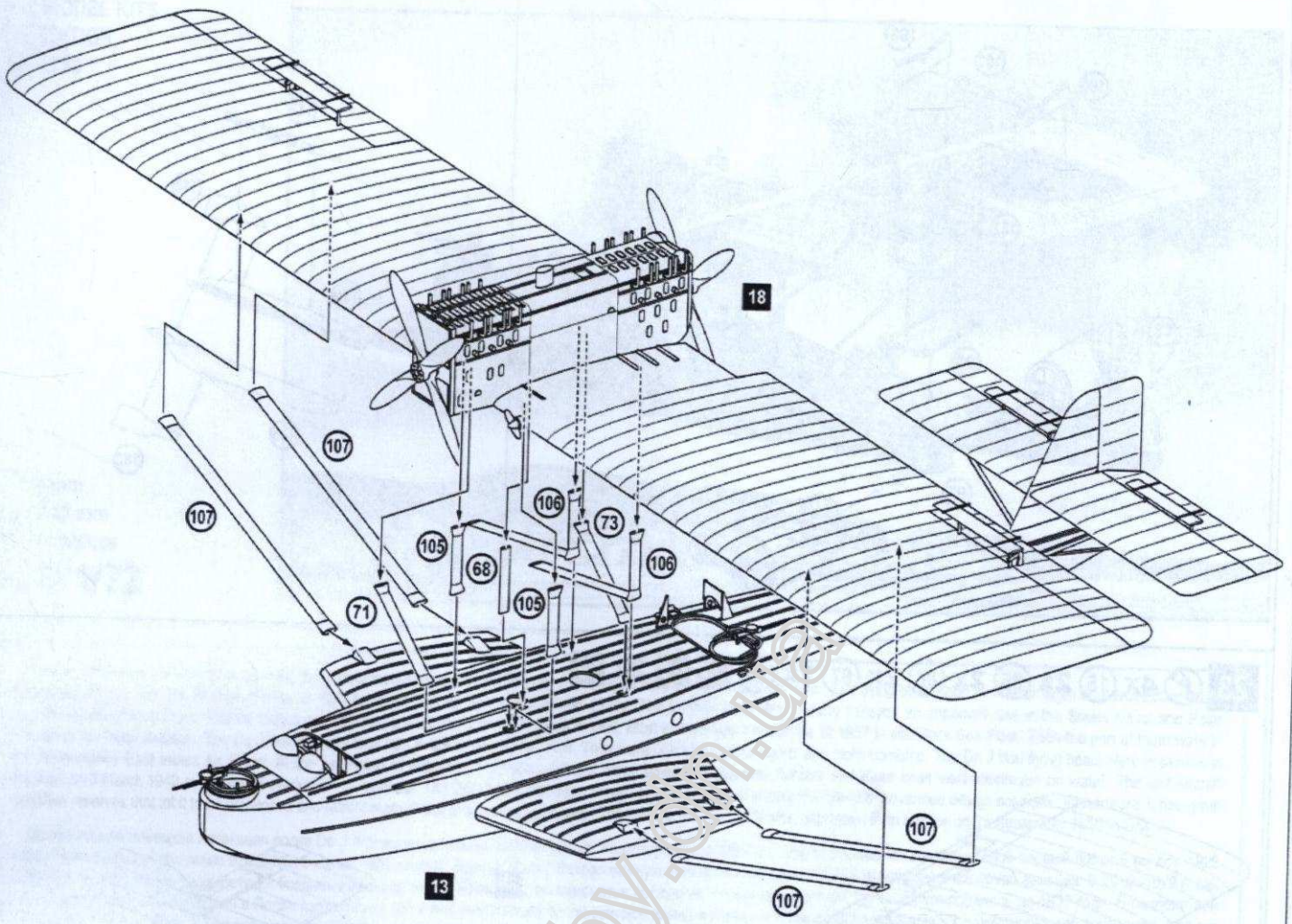
17 24x 22 144 16




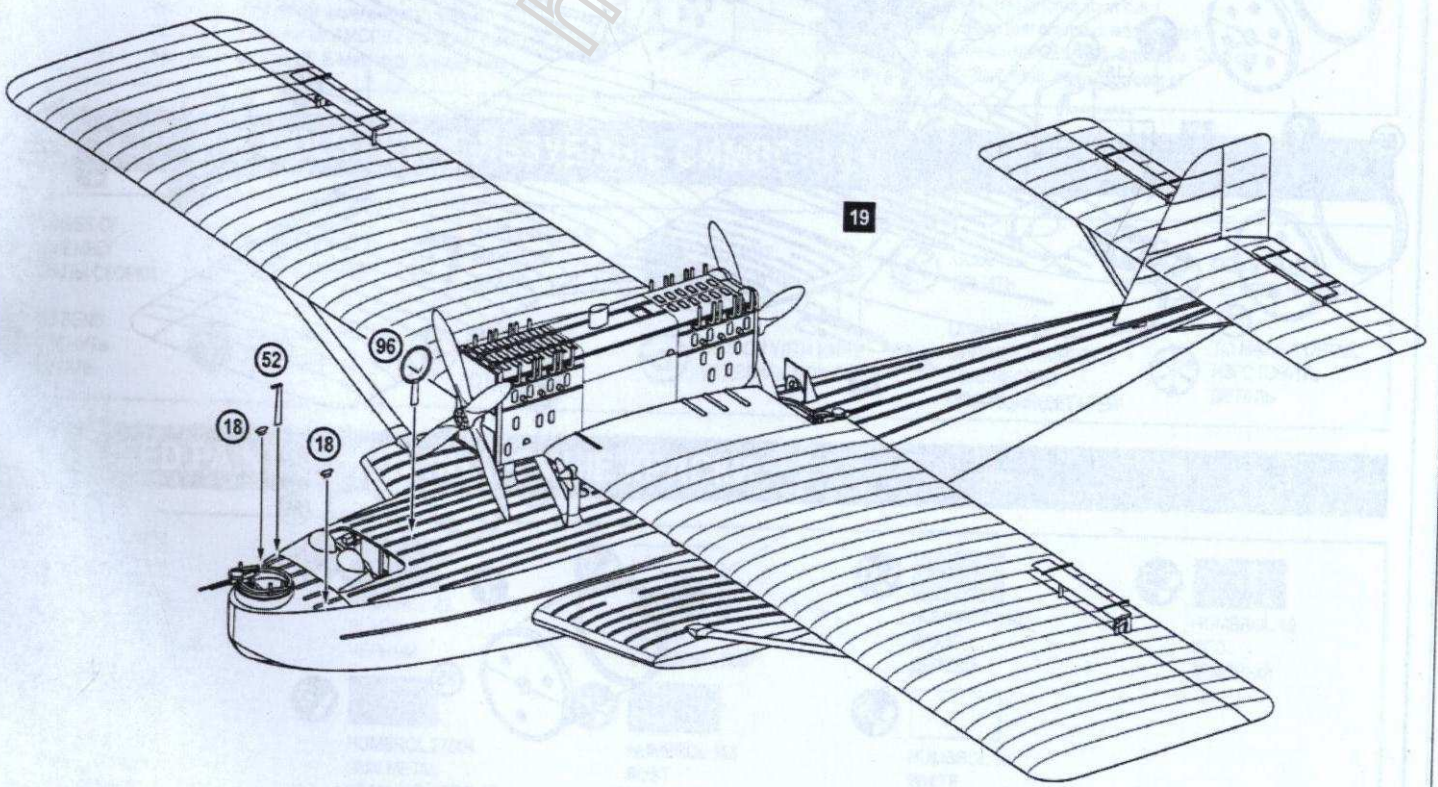
18 16 17 2x 28 2x 82 14 17



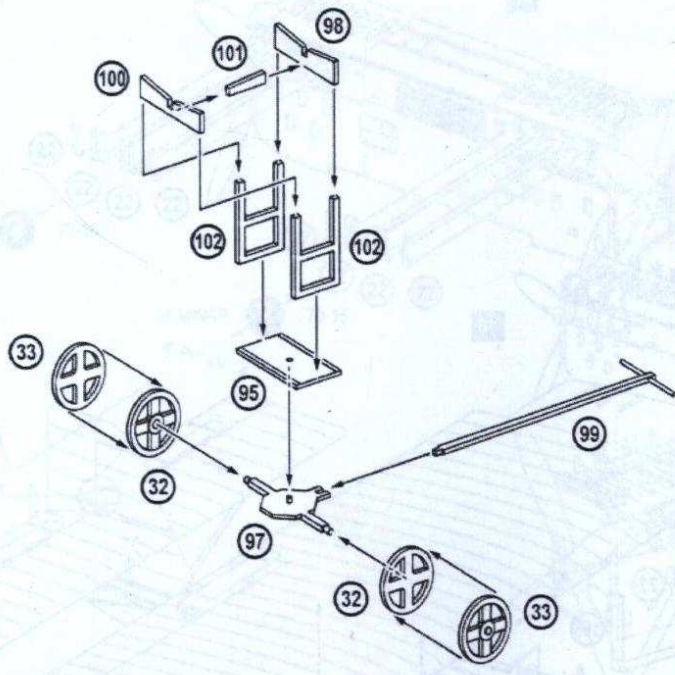
19  68 71 73 2x 105 2x 106 4x 107 13 18



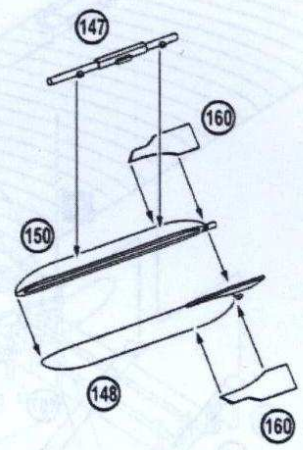
20  2x 18 52 96 19



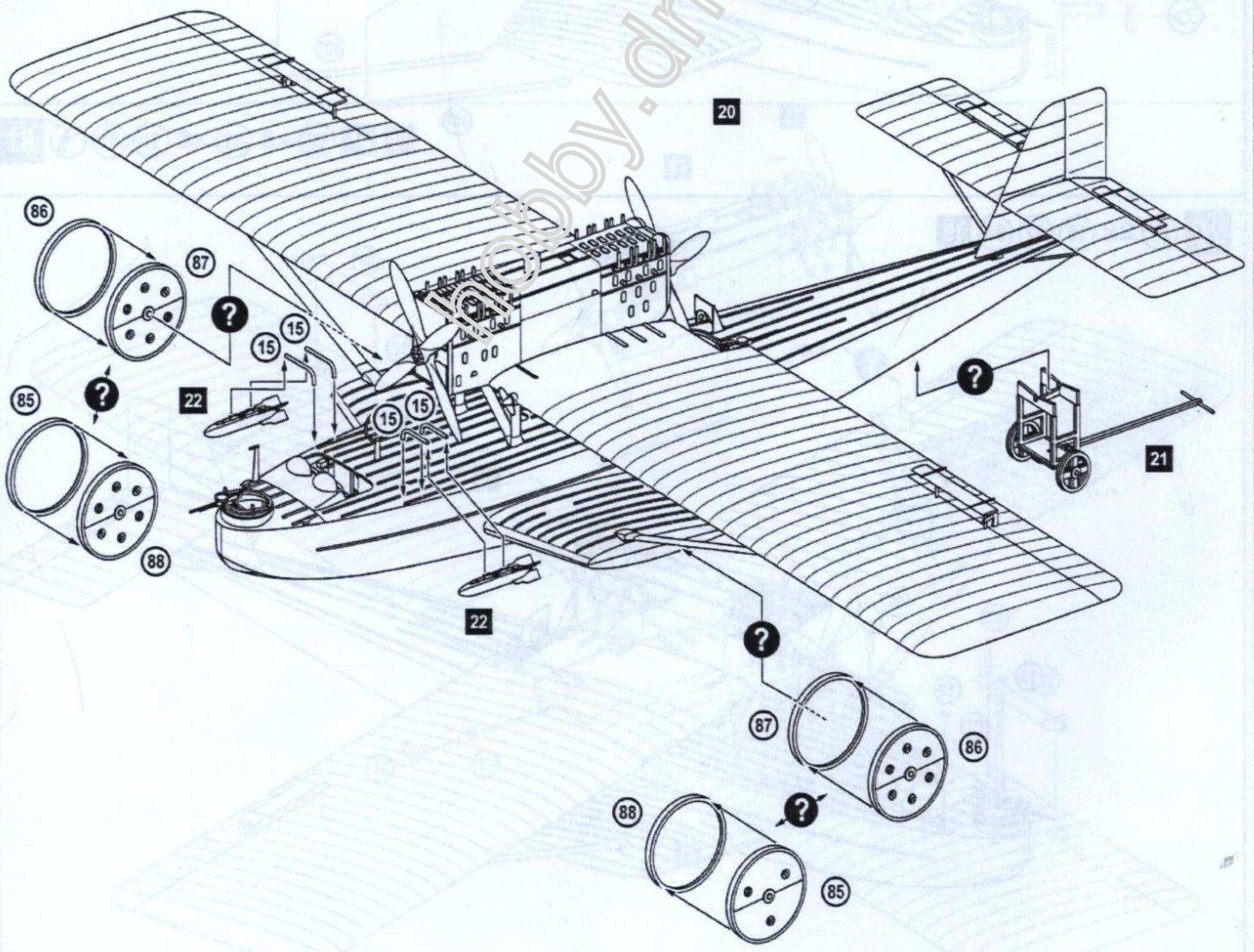
21 2x 32 2x 33 95 97 98 99 100 101 2x 102



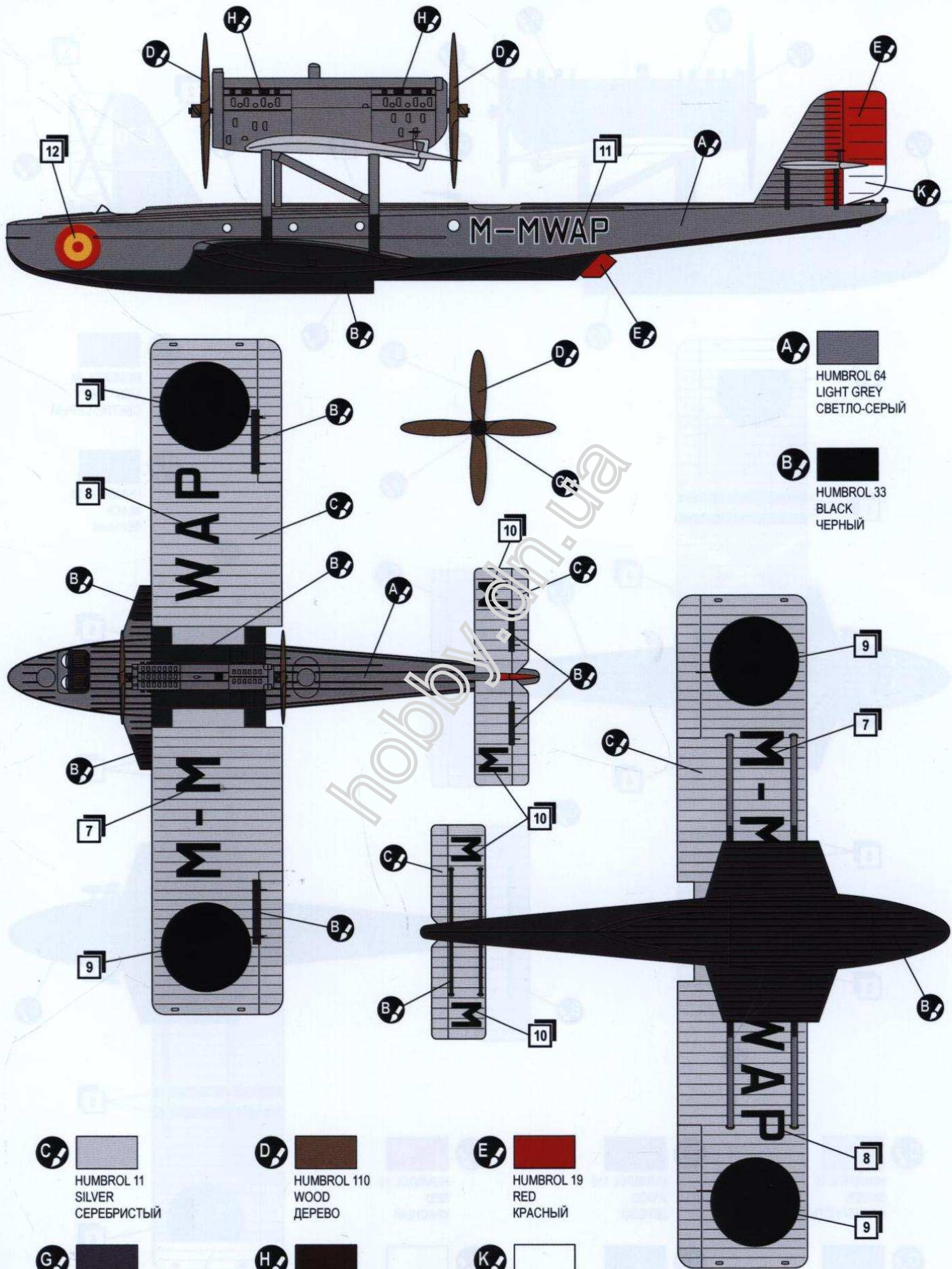
22 2x 147 2x 148 2x 150 4x 160 2x



23 4x 15 2x 85 2x 86 2x 87 2x 88 20 21 2x 22



Dornier J Wal, Spain



- A** HUMBROL 64 LIGHT GREY СВЕТЛО-СЕРЫЙ
- B** HUMBROL 33 BLACK ЧЕРНЫЙ

- C** HUMBROL 11 SILVER СЕРЕБИСТЫЙ

- D** HUMBROL 110 WOOD ДЕРЕВО

- E** HUMBROL 19 RED КРАСНЫЙ

- G** HUMBROL 27004 GUN METAL СТАЛЬНОЙ СЕРЫЙ

- H** HUMBROL 113 RUST РЖАВЧИНА

- K** HUMBROL 34 WHITE БЕЛЫЙ

Domier J Wal, Spain

