



PLASTIC MODEL KITS
LIMITED EDITION
CAT.NO.72306



SPAN : 110 mm
LENGTH : 144 mm
PARTS : 48 pieces
SCALE:1/72

 The AIR-6 is a light multipurpose aircraft, which was built at the Menzhinsky Plant in 1932. The maiden flight was made on May 1932. There were manufactured 468 AIR-6 aircrafts between 1934 and 1936. On May 1937 the pilot Pismenniy Ya. V. together with the flight engineer Kuznetsov V. P. achieved a record in nonstop flight range on the float variant of the AIR-6. They flew on route Kiev-Batumi covered the distance of 1297 km for 16 hours and 25 minutes.

 Лёгкий многоцелевой самолёт АИР-6 был построен на заводе им. Менжинского в 1932 году. Первый полёт совершён в мае 1932 года. В период с 1934 по 1936 гг. было выпущено 468 экземпляров АИР-6. В мае 1937 года на поплавковом варианте АИР-6 лётчик Я. В. Письменный с бортмехаником В.П.Кузнецовым установили рекорд дальности беспосадочного полёта. Они пролетели по маршруту Киев — Батуми, покрыв расстояние 1297 км за 16 часов 25 минут.

The model is executed on technology short run and is intended only for experienced modelers
Word-wide distributor for AMODEL kits: IBG, Warsawa, Poland
Fax: (4822)842-56-29; E-Mail: ibgsc@ibg.com.pl

Модель выполнена по технологии short run и предназначена только для опытных моделистов
Дистрибьютор моделей AMODEL: IBG, Варшава, Польша
Факс: (4822)842-56-29; E-Mail: ibgsc@ibg.com.pl











USED SYMBOLS / ИСПОЛЗУЕМЫЕ СИМВОЛЫ

- | | | | | |
|------------------------------------------------------------------------------------------------------------------------|------------------------------------------------------------------------------------------------------------------|------------------------------------------------------------------------------------------------------------------------|-------------------------------------------------------------------------------------------------------------------------|------------------------------------------------------------------------------------------------------|
|  STAGES OF ASSEMBLY
ЭТАПЫ СБОРКИ |  NUMBER PARTS
НОМЕР ДЕТАЛИ |  APPLY DECALS
НАНЕСИ ДЕКАЛЬ |  TO PAINT
ОКРАСИТЬ |  GLUE
КЛЕИТЬ |
|  DON'T GLUE
НЕ КЛЕИТЬ |  OPTIONAL
НА ВЫБОР |  MAKE A HOLE
ВЫПОЛНИТЬ ОТВЕРСТИЕ |  DETACH WITH KNIFE
ОТДЕЛИТЬ НОЖОМ | 2x QUANTITY OF OPERATIONS(PARTS)
КОЛИЧЕСТВО ОПЕРАЦИЙ(ДЕТАЛЕЙ) |



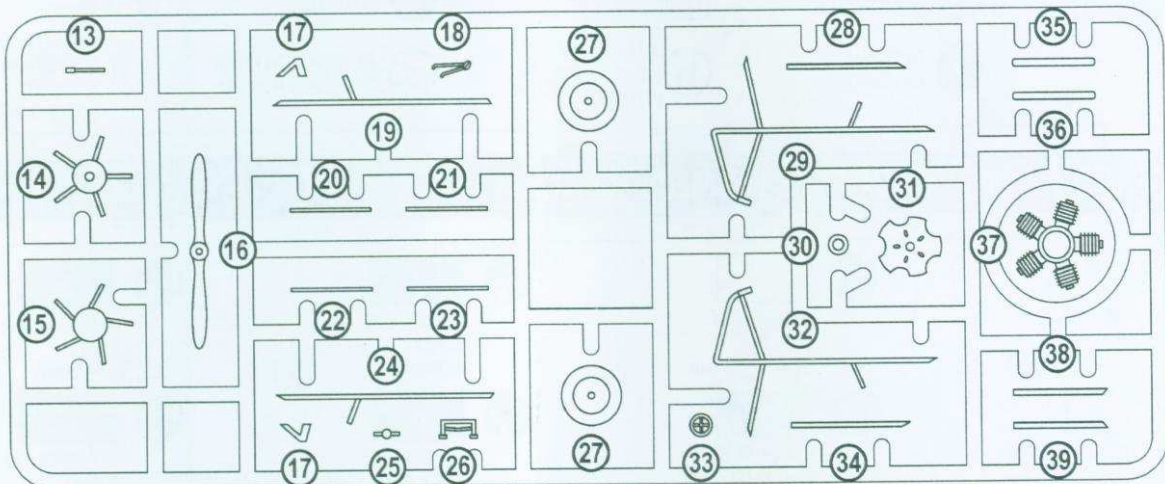
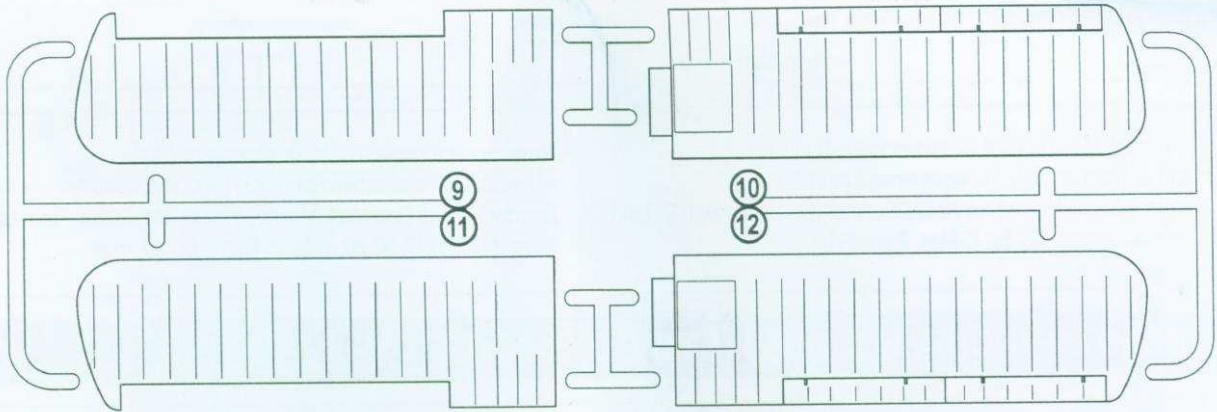
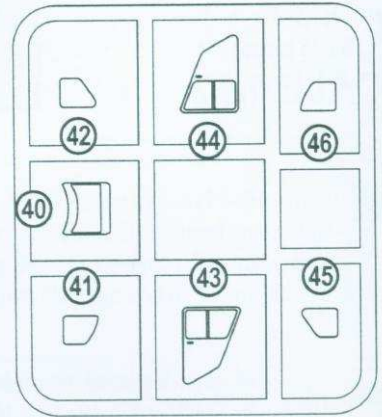
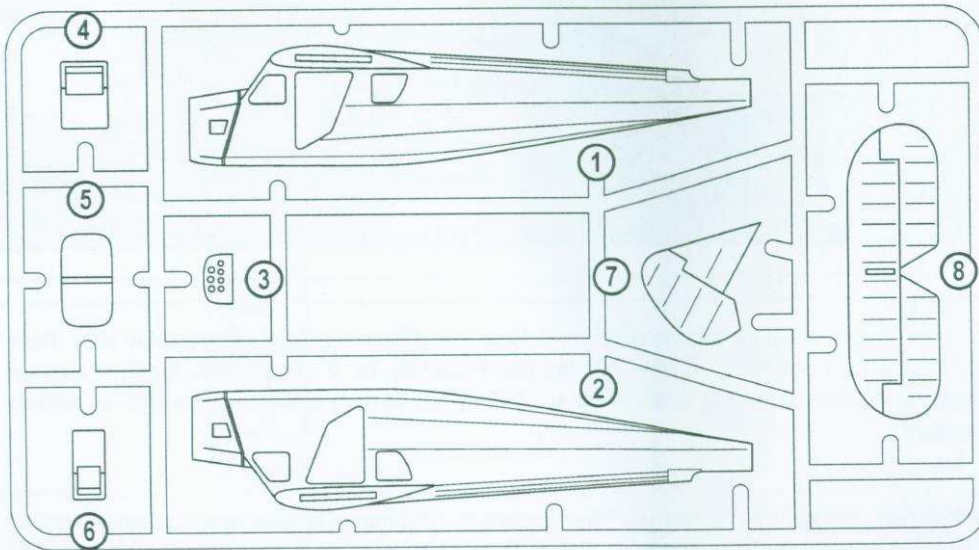
USED PAINTS / ИСПОЛЗУЕМЫЕ КРАСКИ

- | | | | |
|------------------------------------------------------------------------------------------------------------------------------|------------------------------------------------------------------------------------------------------------------------------|----------------------------------------------------------------------------------------------------------------------------------|---------------------------------------------------------------------------------------------------------------------|
|  HUMBROL 64
LIGHT GREY
СВЕТЛО СЕРЫЙ |  HUMBROL 11
SILVER
СЕРЕБРИСТЫЙ |  HUMBROL 33
BLACK
ЧЕРНЫЙ |  HUMBROL 19
RED
КРАСНЫЙ |
|  HUMBROL 27003
STEEL
СТАЛЬ |  HUMBROL 53
GUNMETAL
СТАЛЬНОЙ СЕРЫЙ |  HUMBROL 70
BRICK RED
КРАСНО-КОРИЧНЕВЫЙ |  HUMBROL 110
WOOD
ДЕРЕВО |

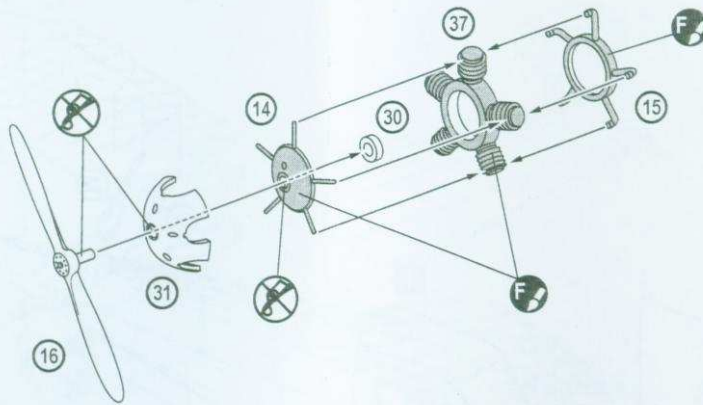


DECALS FOR THREE VERSIONS OF COLOURING
ДЕКАЛЬ ДЛЯ ТРЕХ ВАРИАНТОВ ОКРАСКИ

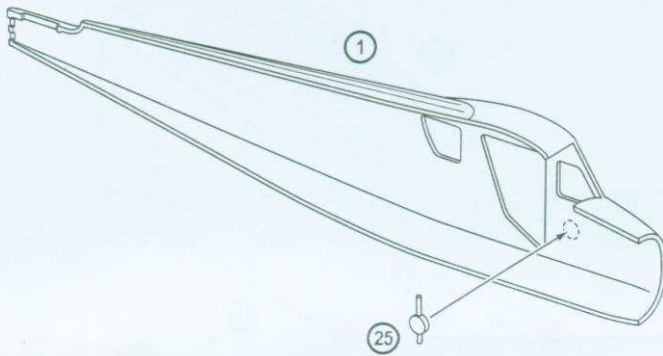
48 DETAILS FOR ASSEMBLY
OF ONE MODEL
48 ДЕТАЛЕЙ ДЛЯ СБОРКИ
ОДНОЙ МОДЕЛИ



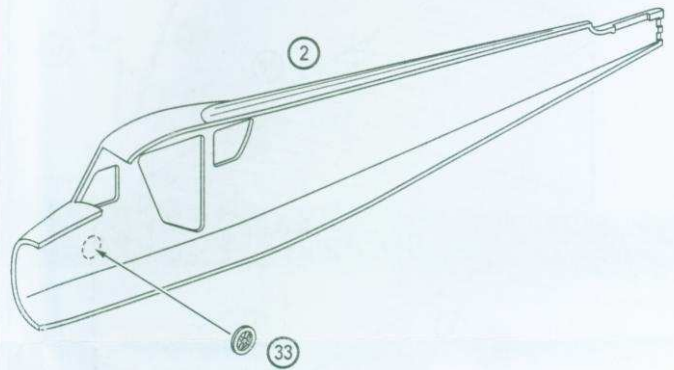
1 14 15 16 30 31 37



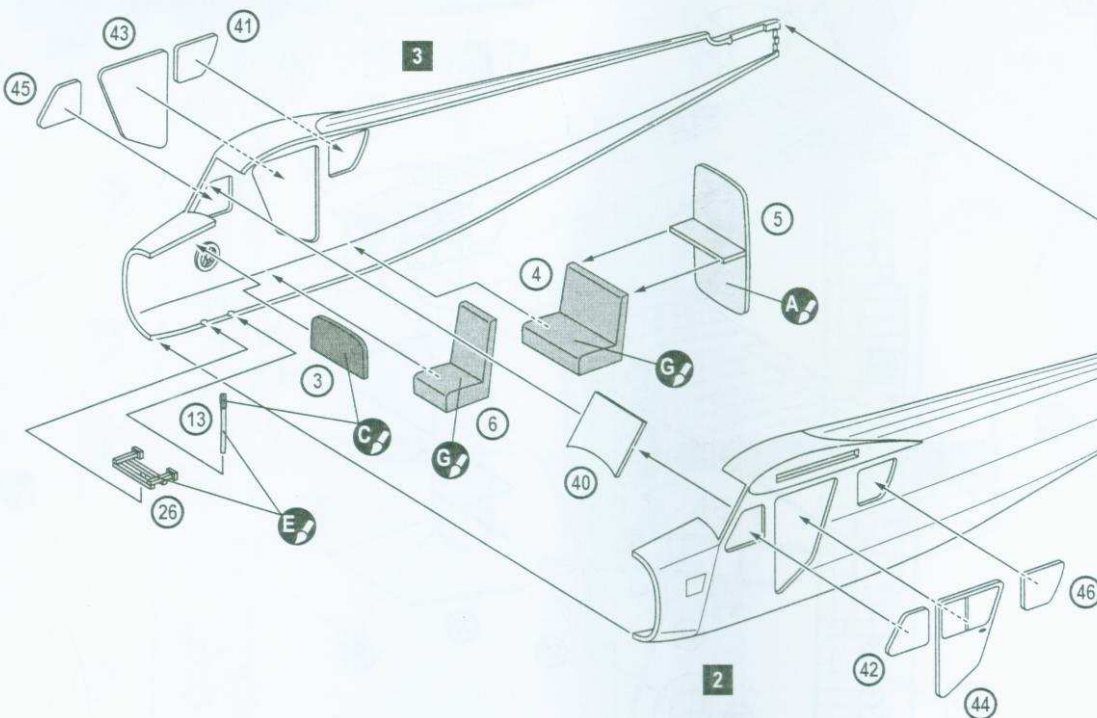
2 1 25



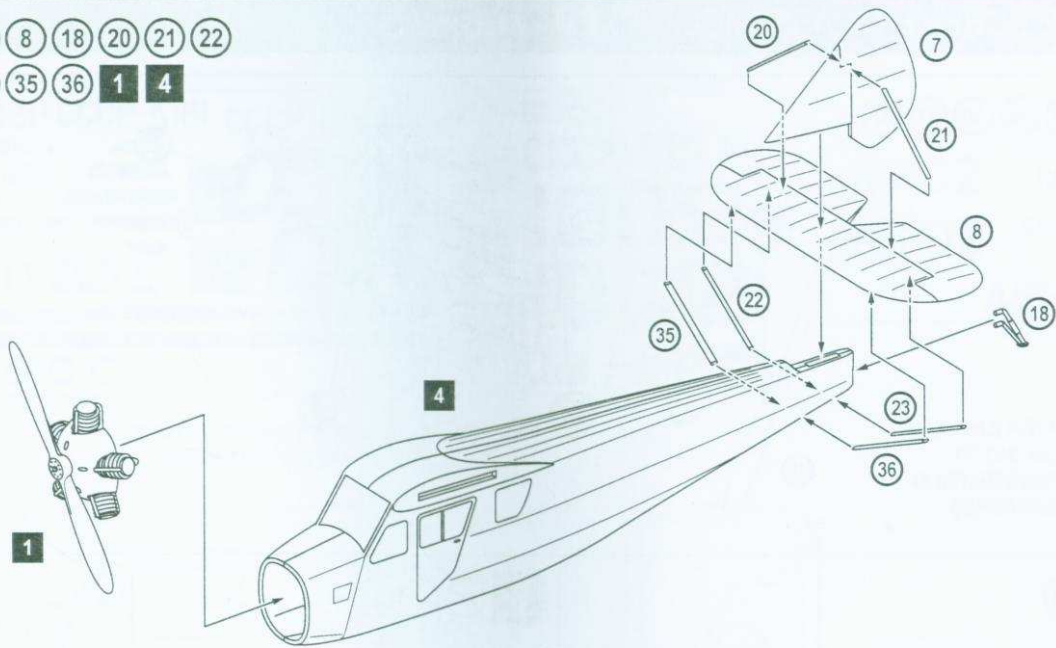
3 2 33



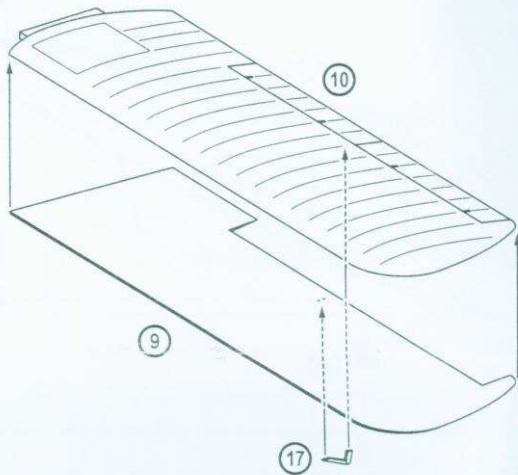
4 3 4 5 6 13 26 40 41 42 43 44 45 46 2 3



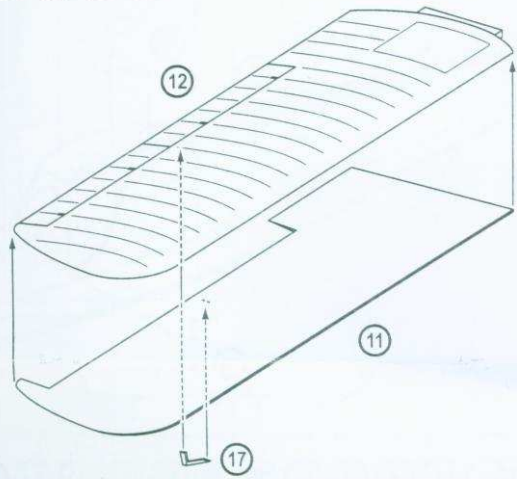
5 7 8 18 20 21 22
23 35 36 1 4



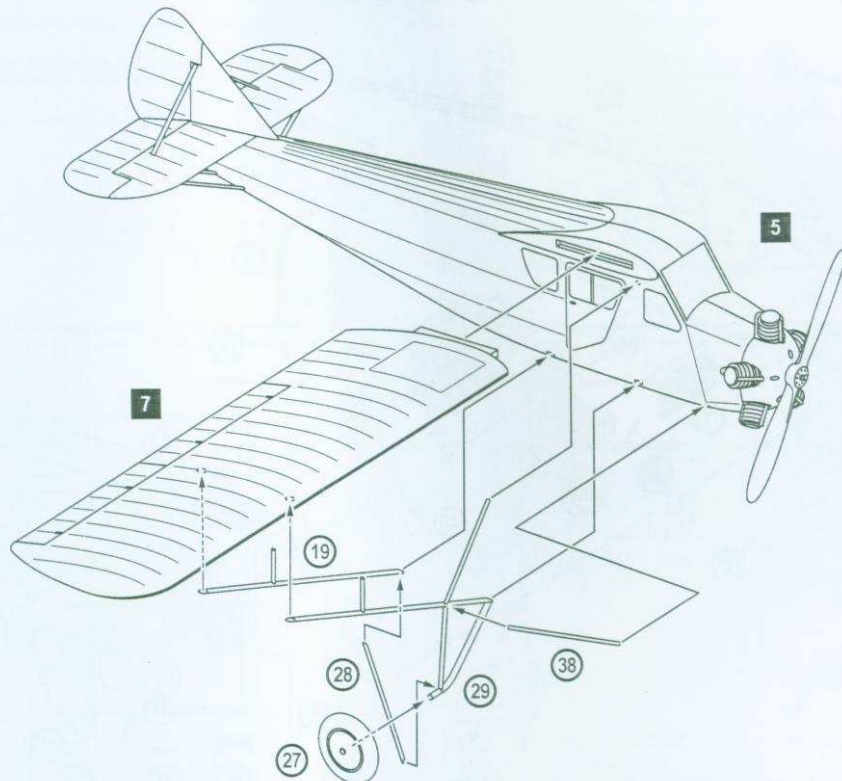
6 9 10 17



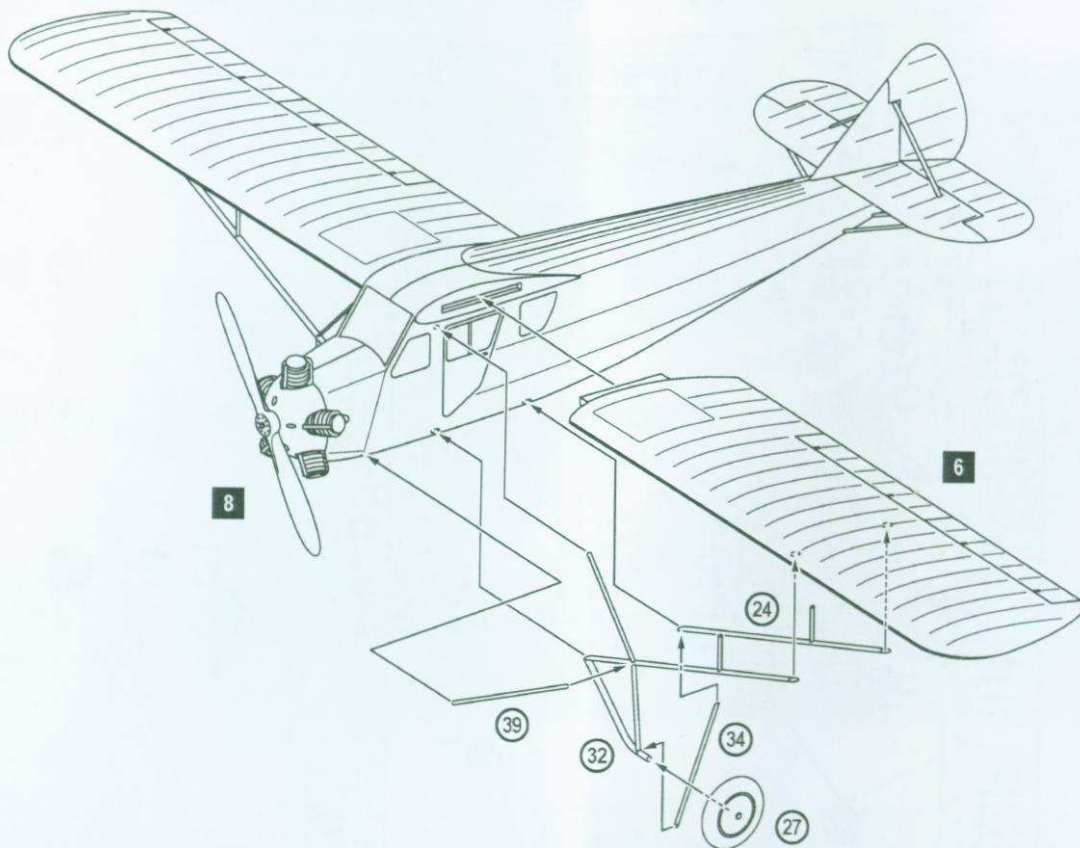
7 11 12 17



8 19 27 28 29
38 5 7

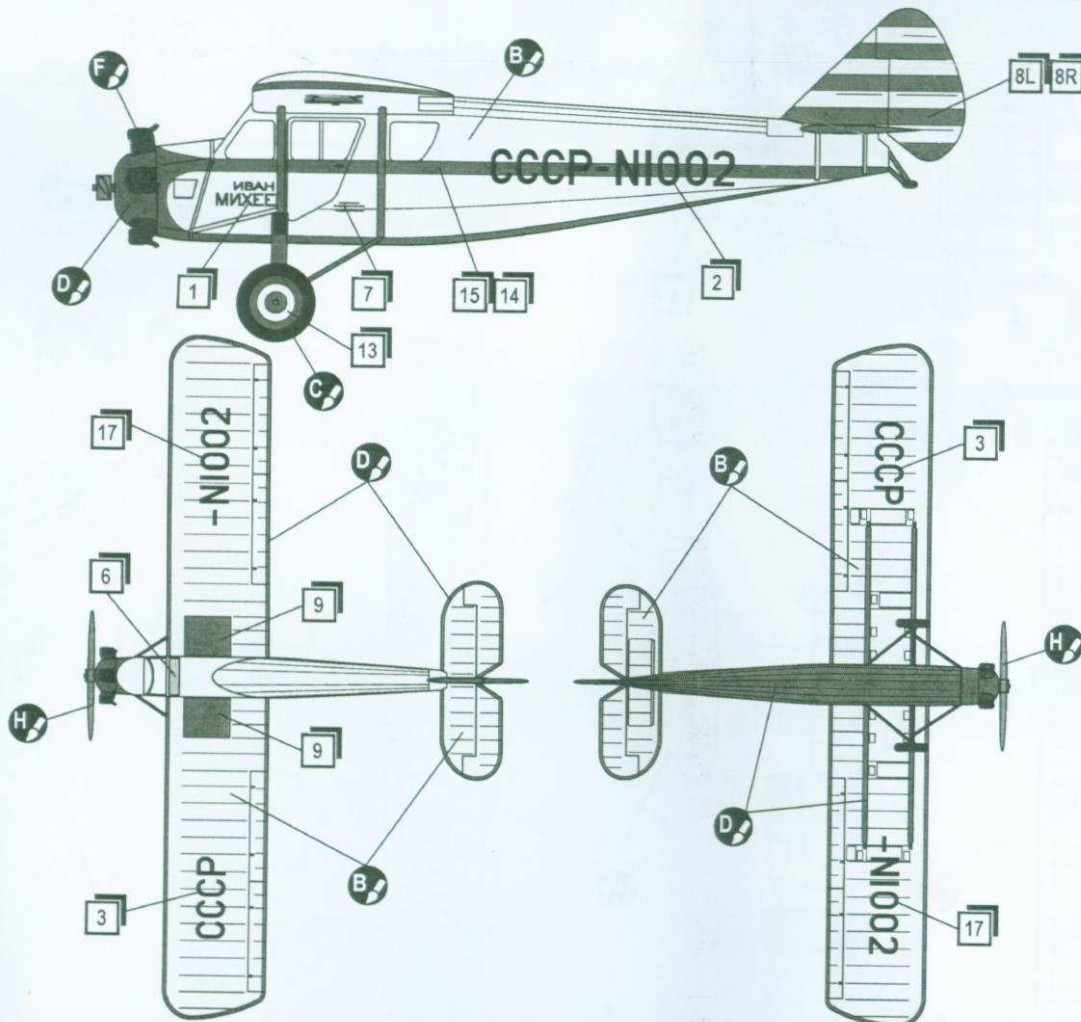


9 24 27 32 34 39 6 8

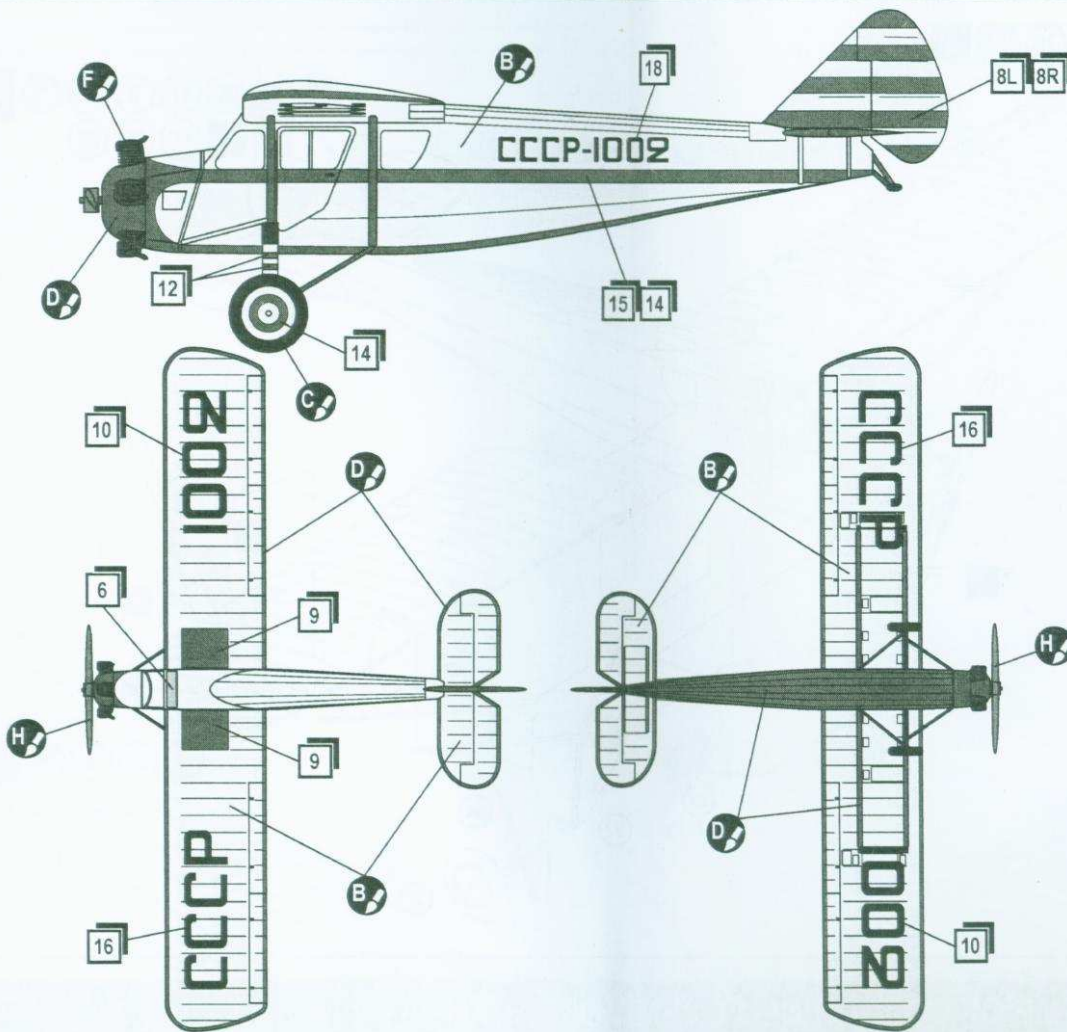


THE SCHEME OF COLOURING / СХЕМА ОКРАСКИ

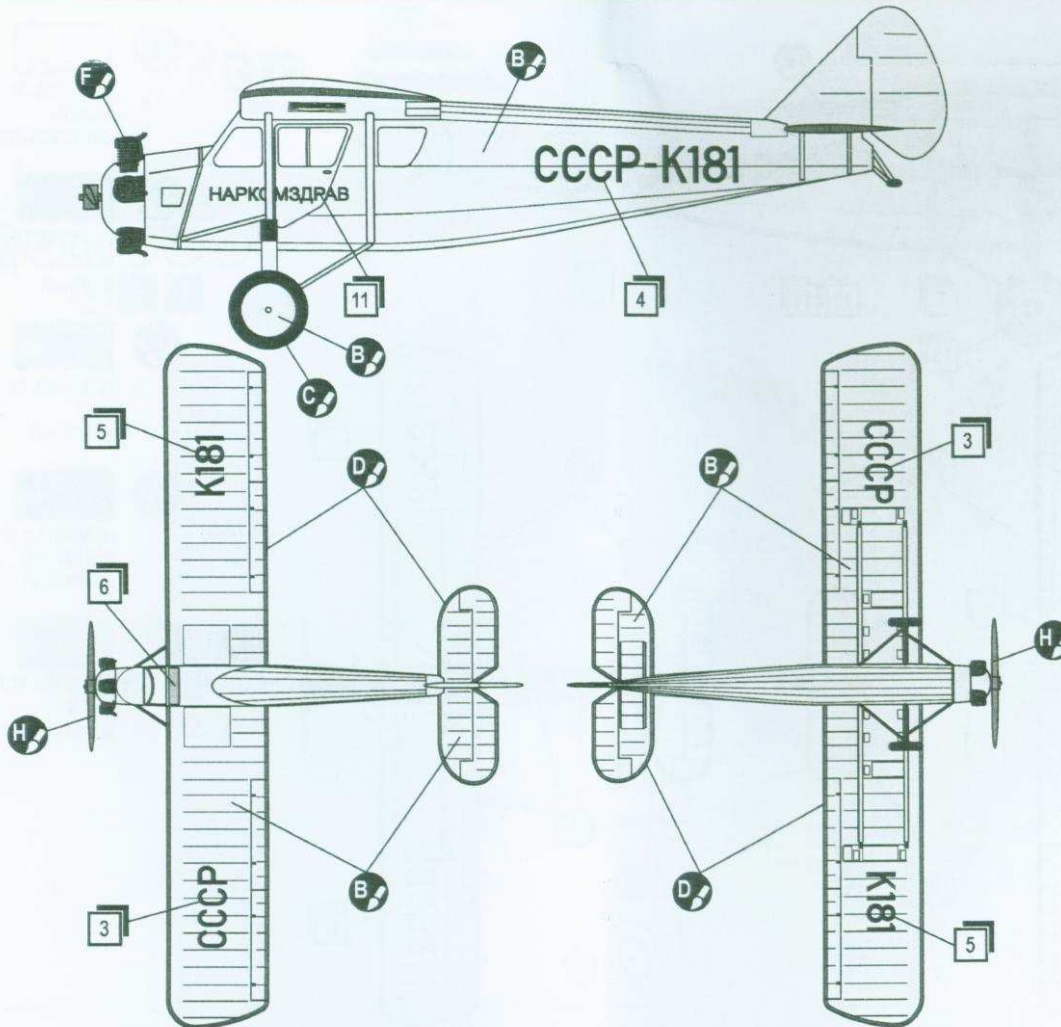
AIR-6



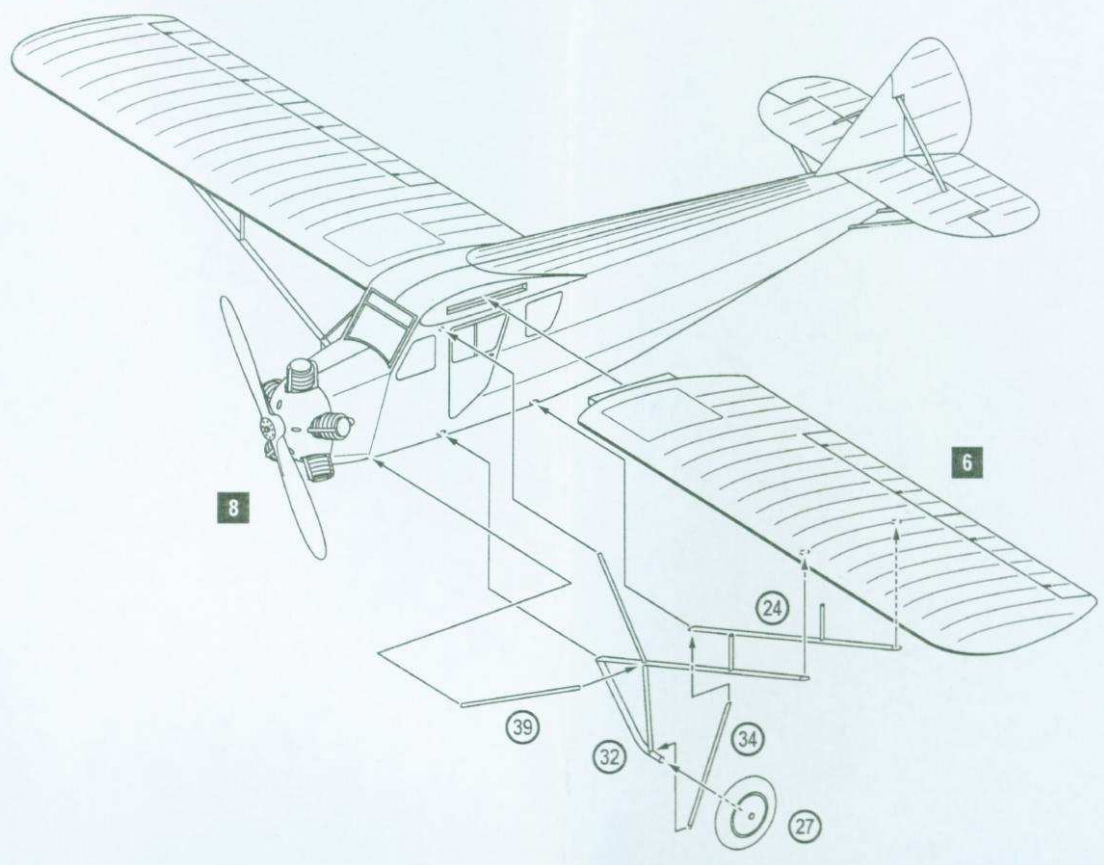
- B** HUMBROL 11
SILVER
СЕРЕБРИСТЫЙ
- C** HUMBROL 33
BLACK
ЧЕРНЫЙ
- D** HUMBROL 19
RED
КРАСНЫЙ
- F** HUMBROL 53
GUNMETAL
СТАЛЬНОЙ СЕРЫЙ
- H** HUMBROL 110
WOOD
ДЕРЕВО



- B**  HUMBROL 11
SILVER
СЕРЕБРИСТЫЙ
- C**  HUMBROL 33
BLACK
ЧЕРНЫЙ
- D**  HUMBROL 19
RED
КРАСНЫЙ
- F**  HUMBROL 53
GUNMETAL
СТАЛЬНОЙ СЕРЫЙ
- H**  HUMBROL 110
WOOD
ДЕРЕВО



- B**  HUMBROL 11
SILVER
СЕРЕБРИСТЫЙ
- C**  HUMBROL 33
BLACK
ЧЕРНЫЙ
- D**  HUMBROL 19
RED
КРАСНЫЙ
- F**  HUMBROL 53
GUNMETAL
СТАЛЬНОЙ СЕРЫЙ
- H**  HUMBROL 110
WOOD
ДЕРЕВО



Amodel THE SCHEME OF COLOURING / CXEMA OKPACMK

AIR-6

