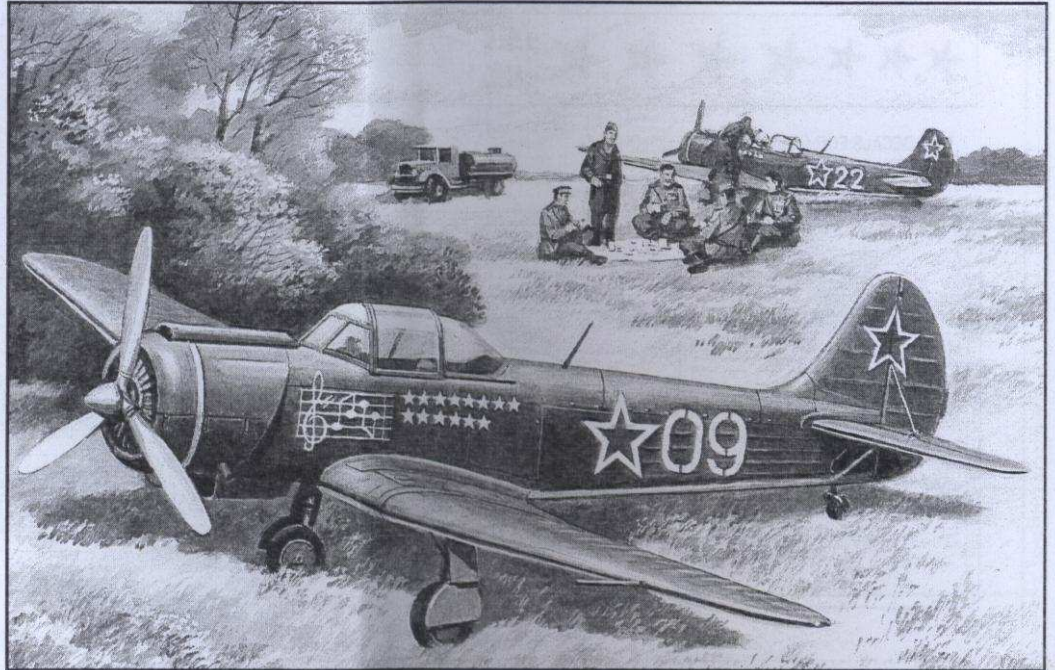


PLASTIC MODEL KITS
LIMITED EDITION
CAT.NO.72321



SPAN : 145 mm
LENGTH : 115 mm
PARTS : 49 pieces
SCALE:1/72



The Yak-18A appeared in 1956 as Yak-18U re-engined version, powered by more powerful Ivchenko AI-14R engine. As a result, some modifications were made to the aircraft construction. The engine cowl got a circular form, the propeller was changed and the radio equipment was totally changed. After factory and check tests, the Yak-18A was put into serial manufacture. The Yak-18A became the last piston flight procedures trainer of the air force. The aircraft was replaced by the L-29 jet aircraft of Czechoslovakian manufacture. On the base of the Yak-18A, the first prototype of the aerobatic variant Yak-18P was built in 1957, which initiated a number of serial aerobatic aircrafts as Yak-18P, Yak-18PM, Yak-18PS.



Як-18А появился в 1956 г. в результате оснащения Як-18У более мощным двигателем АИ-14Р. В результате пришлось внести изменения в конструкцию самолета. Капот двигателя приобрел круглую форму, заменили воздушный винт. Произошла также полная замена радиооборудования. По окончании заводских и контрольных испытаний Як-18А был запущен в серию. Самолет Як-18А стал последней поршневой учебно-тренировочной машиной Военно-Воздушных Сил, на смену ему пришли реактивные самолеты L-29 чехословацкого производства. В 1957 г. на базе Як-18А был создан и первый опытный экземпляр пилотажного варианта - Як-18П, положивший начало целому ряду серийных пилотажных самолетов - Як-18П, Як-18ПМ, Як-18ПС

The model is executed on technology short run and is intended only for experienced modelers
Word-wide distributor for AMODEL kits: IBG, Warsaw, Poland
Fax: (4822) 842-56-29; E-Mail: ibgsc@ibg.com.pl

Модель выполнена по технологии short run и предназначена только для опытных моделеров
Дистрибьютор моделей AMODEL: IBG, Варшава, Польша
Факс: (4822) 842-56-29; E-Mail: ibgsc@ibg.com.pl



USED SYMBOLS / ИСПОЛЬЗУЕМЫЕ СИМВОЛЫ


1 STAGES OF ASSEMBLY
ЭТАПЫ СБОРКИ

1 NUMBER PARTS
НОМЕР ДЕТАЛИ


1 APPLY DECALS
НАНЕСИ
ДЕКАЛЬ


A TO PAINT
ОКРАСИТЬ

 GLUE
КЛЕИТЬ

 DON'T GLUE
НЕ КЛЕИТЬ

? OPTIONAL
НА ВЫБОР

 TO MAKE A DETAIL
ИЗГОТОВИТЬ
ДЕТАЛЬ

 DETACH WITH KNIFE
ОТДЕЛИТЬ НОЖОМ

2x QUANTITY OF OPERATIONS(PARTS)
КОЛИЧЕСТВО ОПЕРАЦИЙ(ДЕТАЛЕЙ)



USED PAINTS / ИСПОЛЬЗУЕМЫЕ КРАСКИ

A  HUMBROL 27003
POLISHED STEEL
ПОЛИРОВАННАЯ СТАЛЬ


B  HUMBROL 19
RED
КРАСНЫЙ

C  HUMBROL 33
BLACK
ЧЕРНЫЙ

D  HUMBROL 147
LIGHT GREY
СВЕТЛО СЕРЫЙ

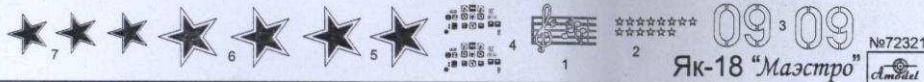
E  HUMBROL 64
LIGHT GREY
СВЕТЛО СЕРЫЙ

F  HUMBROL 53
GUN METAL
СТАЛЬНОЙ СЕРЫЙ

G  HUMBROL 114
GREEN
ЗЕЛЕНый

H  HUMBROL 65
LIGHT BLUE
СВЕТЛО ГОЛУБОЙ

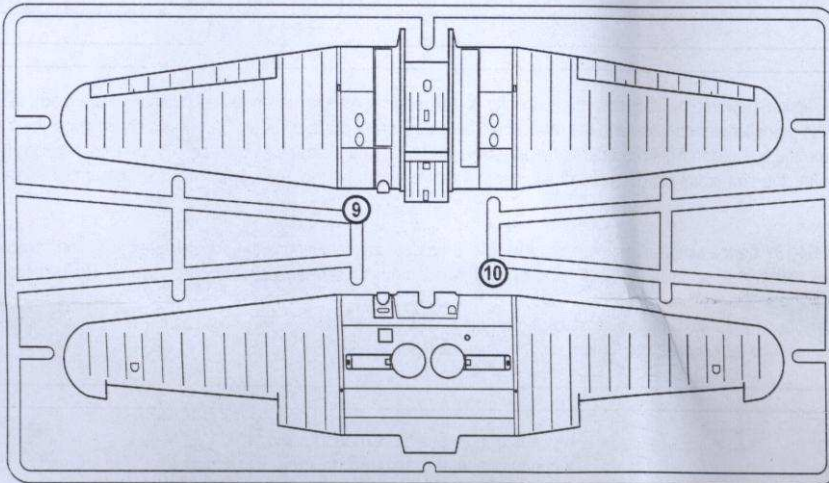
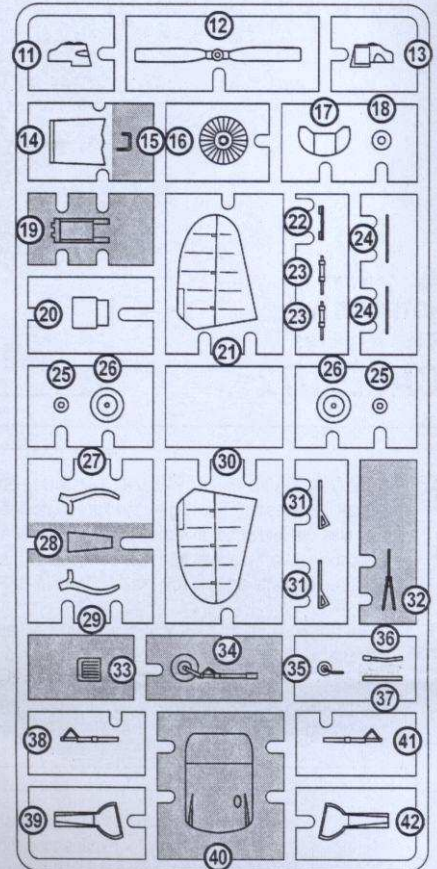
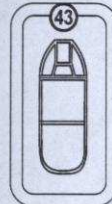
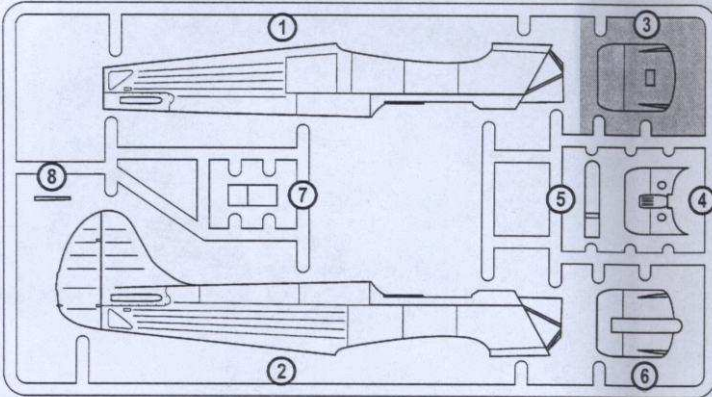
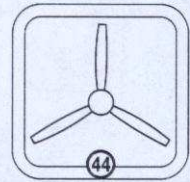
J  HUMBROL 24
YELLOW
ЖЕЛТЫЙ



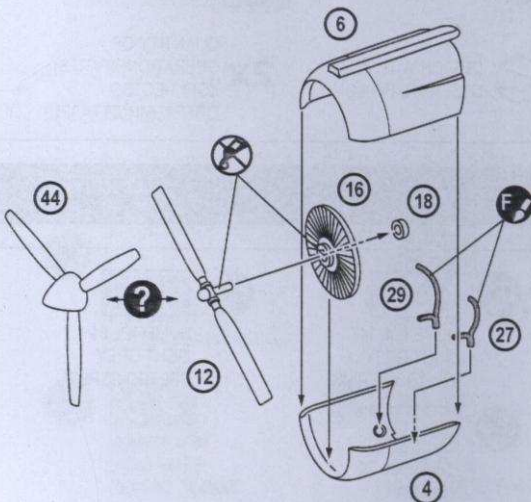
49 DETAILS FOR ASSEMBLY OF ONE MODEL
49 ДЕТАЛЕЙ ДЛЯ СБОРКИ ОДНОЙ МОДЕЛИ

DECALS FOR ONE VERSION OF COLOURING
ДЕКАЛЬ ДЛЯ ОДНОГО ВАРИАНТА ОКРАСКИ

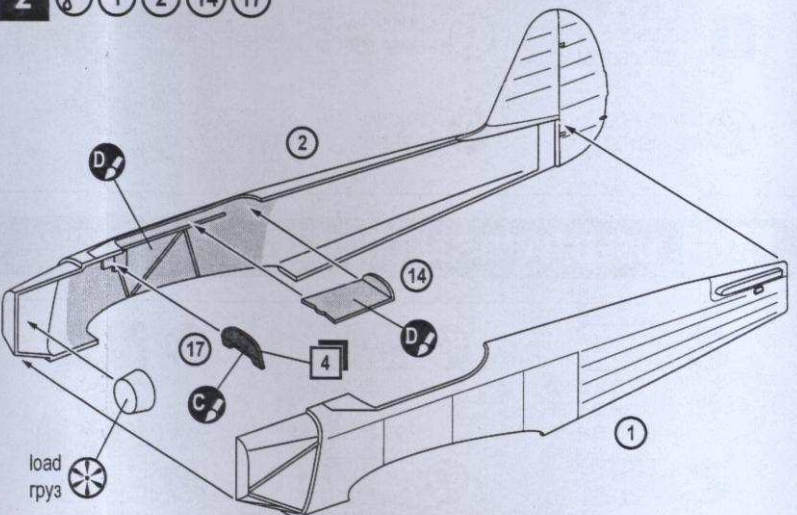
PARTS NOT FOR USE
ПРИ СБОРКЕ НЕ ИСПОЛЬЗУЮТСЯ



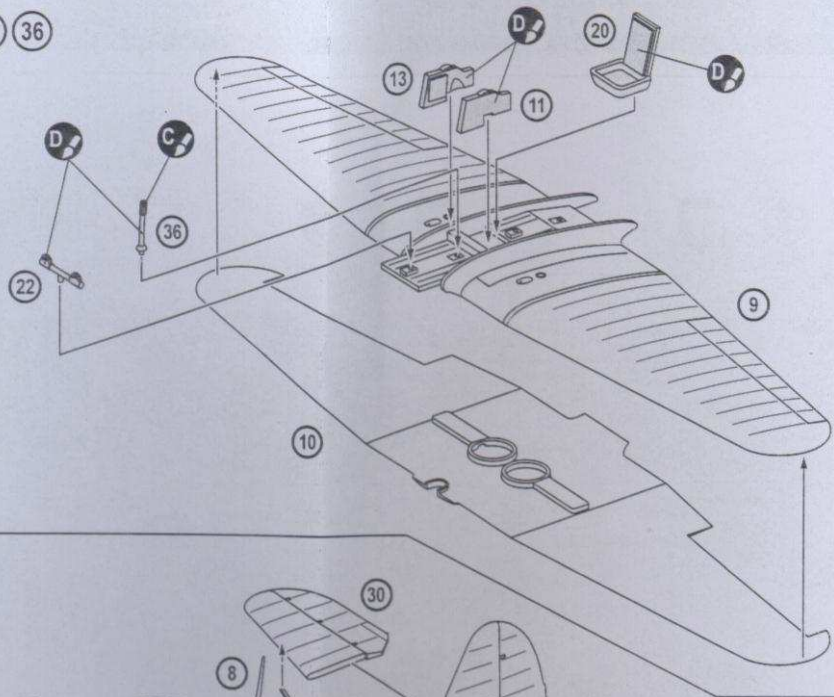
- 1 4 6 12 16 18 27 29 44



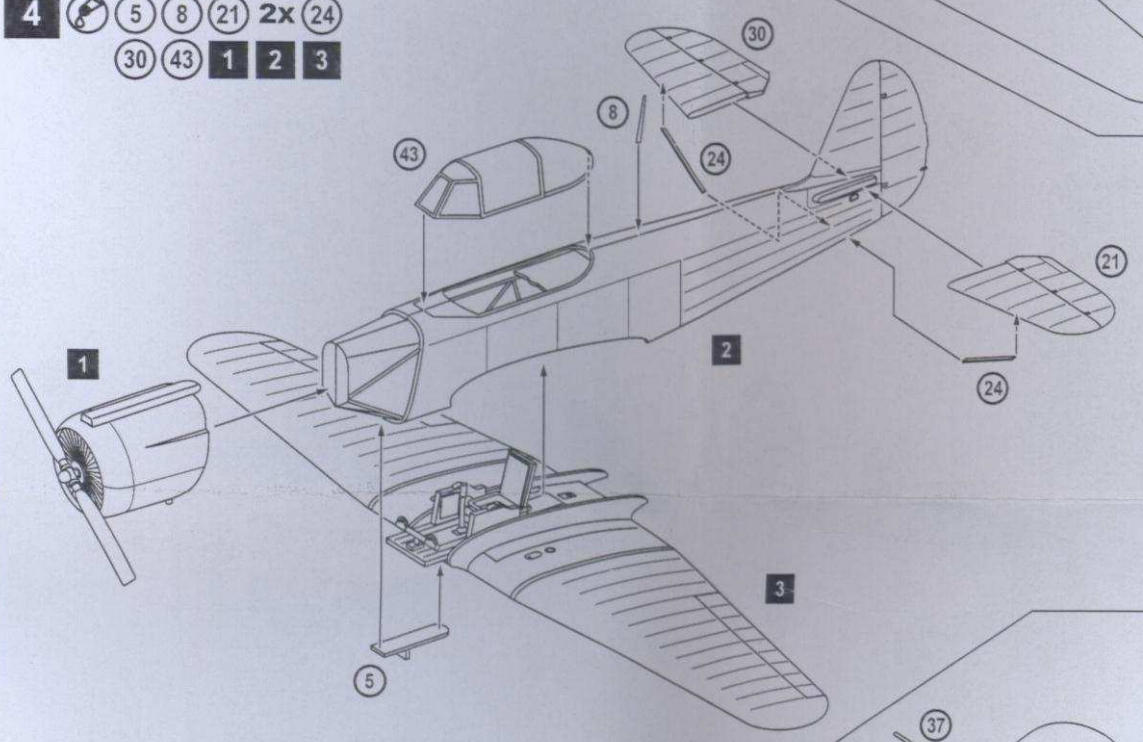
- 2 1 2 14 17



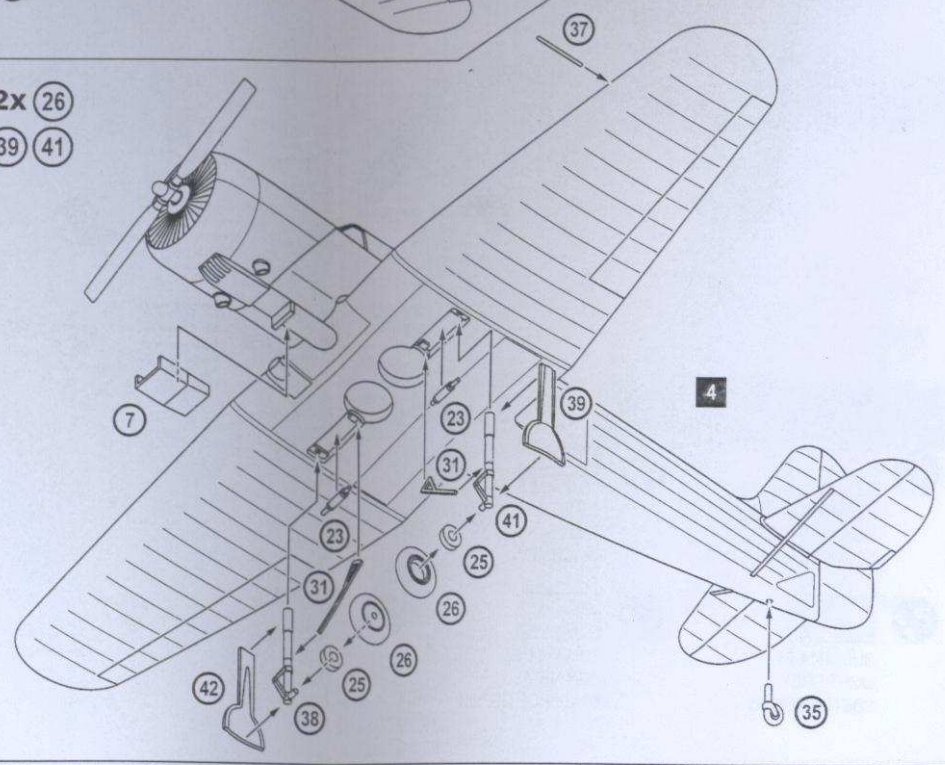
3 9 10 11 13 20 22 36



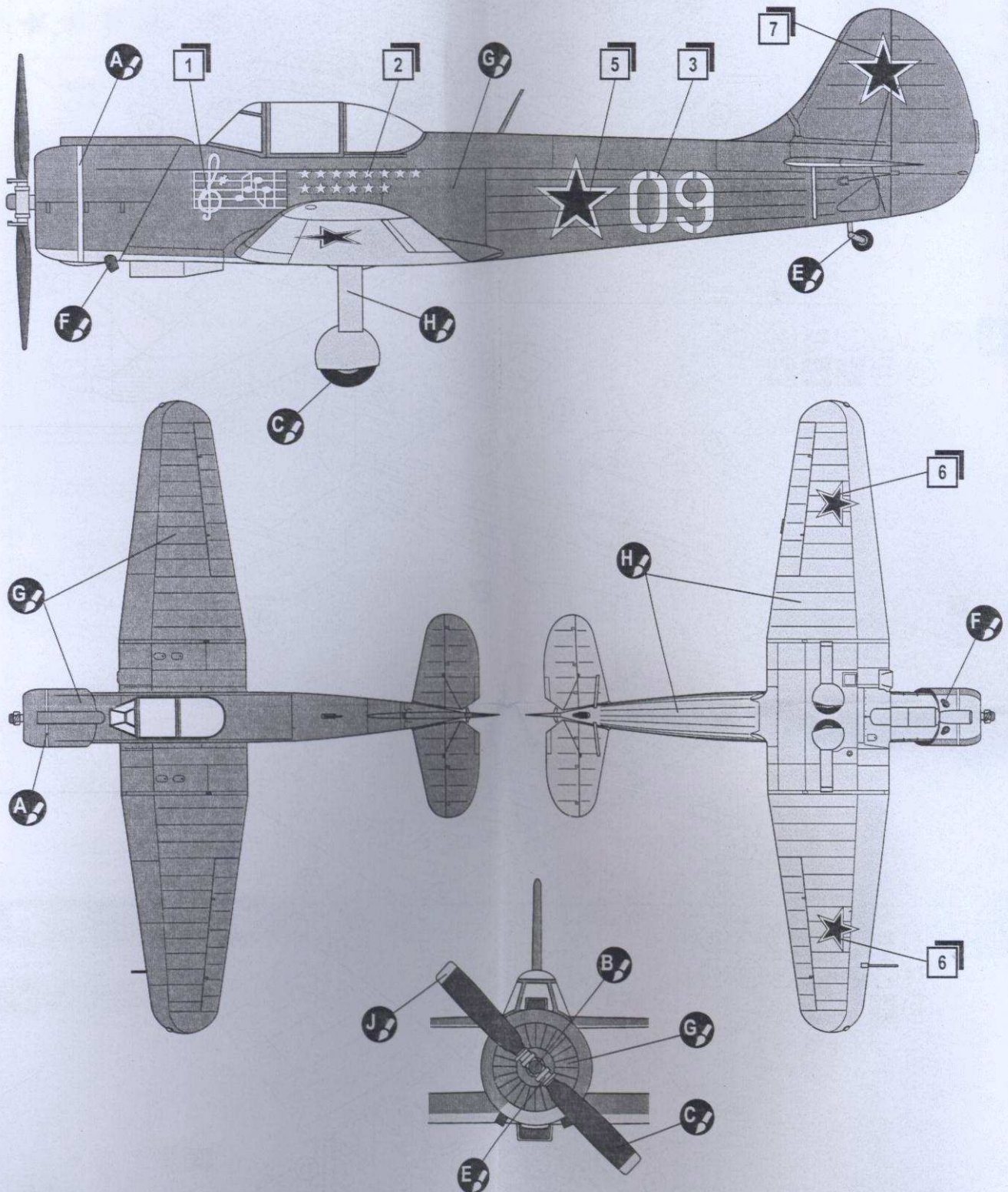
4 5 8 21 2x 24
30 43 1 2 3




5 7 2x 23 2x 25 2x 26
2x 31 35 37 38 39 41
42 4



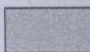
Yak-18 "Maestro"




A 
 HUMBROL 27003
 POLISHED STEEL
 ПОЛИРОВАНАЯ СТАЛЬ

B 
 HUMBROL 19
 RED
 КРАСНЫЙ

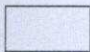
C 
 HUMBROL 33
 BLACK
 ЧЕРНЫЙ

E 
 HUMBROL 64
 LIGHT GREY
 СВЕТЛО СЕРЫЙ

F 
 HUMBROL 53
 GUN METAL
 СТАЛЬНОЙ СЕРЫЙ

G 
 HUMBROL 114
 GREEN
 ЗЕЛЕНЫЙ

H 
 HUMBROL 65
 LIGHT BLUE
 СВ. ГОЛУБОЙ

J 
 HUMBROL 24
 YELLOW
 ЖЕЛТЫЙ