



# Dornier J Wal

PLASTIC MODEL KITS  
LIMITED EDITION  
CAT.NO.72326



SPAN : 314 mm  
LENGTH : 245 mm  
PARTS : 314 pieces  
SCALE:1/72



The Do J Wal was a twin-engine German flying boat manufactured at the Dornier Flugzeugwerke plant from 1922 to 1936. The flying boat made its maiden flight on 6 November 1922. It entered service with the Workers-Peasants Red Army Air Forces by the end of the 1920s. The Dornier Do J Wal ("whale") played an important role in the Soviet Naval and Polar Aviation development. From 1926 till 1929 the USSR had got 22 combat flying boats in total. Most of them were in service till 1937 in the Black Sea Fleet. Then the part of them were in service in the Polar Aviation. The Do J Wal aircrafts took part in the Spanish Civil War. They were used for coastal patrol and night bombing. The Do J Wal flying boats were in service in the Netherlands East Indies Air Force. At the beginning of February 1942 four aircrafts came down by Japanese fighters and three ones were destroyed on water. The last aircraft crashed on 3 March 1942 at attempt of evacuation to Australia. The Do J Wal amphibian serves as an example of successful blend of advanced design solutions, furthermore, it had great possible reserves that let it to be developed and retrofit many times throughout its service. The last Dornier Do J Wal was withdrawn from service on 25 September 1950 in Spain.



Двухмоторная немецкая летающая лодка Do J Wal выпускалась на заводе Dornier Flugzeugwerke с 1922 по 1936 год. Самолет совершил свой первый полет 6 ноября 1922 года. Принятый на вооружение ВВС РККА в конце 1920-х годов. Дорнье "Валь" сыграл важную роль в становлении советской морской и полярной авиации. В 1926-1929 годах СССР получил в общей сложности 22 боевые летающие лодки. Большинство самолетов попало на Черноморский флот где эксплуатировались до 1937 года. Впоследствии часть самолетов были переданы в Полярную авиацию. Do J Wal участвовали в гражданской войне в Испании. Самолеты привлекались к патрулированию побережья, а также ночным бомбардировкам. В Нидерландах Do J Wal служили в авиации сопротивления. В начале февраля 1942 года четыре самолета были сбиты японскими истребителями, ещё три уничтожены на воде. Последний самолет разбился 3 марта 1942 года при попытке эвакуации в Австралию. Гидросамолет Do J Wal, являясь примером удачного сочетания ряда передовых конструкторских решений, обладал огромными потенциальными резервами, что позволило неоднократно модернизировать и совершенствовать его в течение всего периода службы. Последний Дорнье "Валь" был списан 25 сентября 1950 года в Испании.

The model is executed on technology short run and is intended only for experienced modelers.  
Word-wide distributor for AMODEL: IBG, Warszawa, Poland  
Fax: (4822) 842-56-29; E-Mail: ibgsc@ibg.com.pl

Модель выполнена по технологии short run и предназначена только для опытных моделеров.  
Дистрибьютор моделей AMODEL: IBG, Варшава, Польша  
Факс: (4822) 842-56-29; E-Mail: ibgsc@ibg.com.pl



## USED SYMBOLS / ИСПОЛЬЗУЕМЫЕ СИМВОЛЫ

1

STAGES OF ASSEMBLY  
ЭТАПЫ СБОРКИ

1

NUMBER PARTS  
НОМЕР ДЕТАЛИ

1

APPLY DECALS  
НАНЕСТИ  
ДЕКАЛЬ

A

TO PAINT  
ОКРАСИТЬ

GLUE  
КЛЕИТЬ

DON'T GLUE  
НЕ КЛЕИТЬ

?

OPTIONAL  
НА ВЫБОР

TO BEND  
СОГНУТЬ  
ДЕТАЛЬ

MAKE A HOLE  
ВЫПОЛНИТЬ  
ОТВЕРСТИЕ

2x

QUANTITY OF OPERATIONS(PARTS)  
КОЛИЧЕСТВО ОПЕРАЦИЙ(ДЕТАЛЕЙ)



## USED PAINTS / ИСПОЛЬЗУЕМЫЕ КРАСКИ

A

HUMBROL 64  
LIGHT GREY  
СВЕТЛО-СЕРЫЙ

B

HUMBROL 33  
BLACK  
ЧЕРНЫЙ

C

HUMBROL 11  
SILVER  
СЕРЕБРИСТЫЙ

D

HUMBROL 110  
WOOD  
ДЕРЕВО

E

HUMBROL 19  
RED  
КРАСНЫЙ

F

HUMBROL 62  
LEATHER  
КОЖА

G

HUMBROL 18  
ORANGE  
ОРАНЖЕВЫЙ

H

HUMBROL 113  
RUST  
РЖАВЧИНА

K

HUMBROL 27004  
GUN METAL  
СТАЛЬНОЙ СЕРЫЙ

L

HUMBROL 34  
WHITE  
БЕЛЫЙ



# COMPLETE SET / КОМПЛЕКТНОСТЬ

**Dornier J Wal**  
Cat. No. 197208


CCCP-H233 H 2 3 3  
CCCP-H233 H 2 3 3

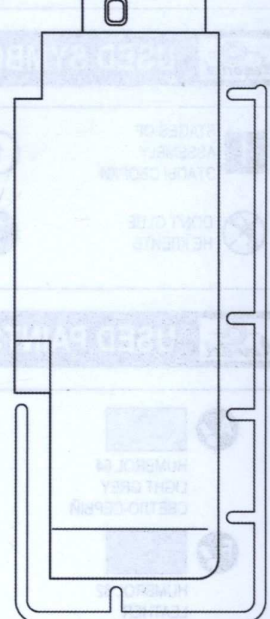
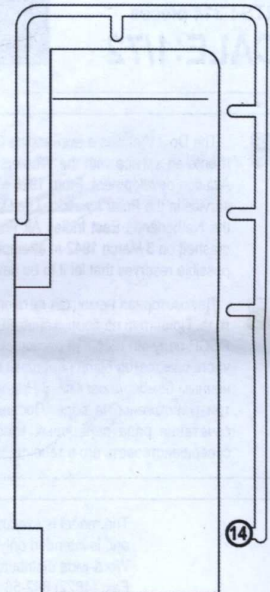
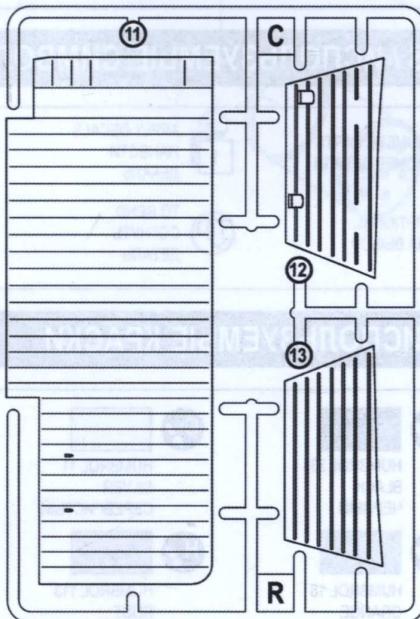
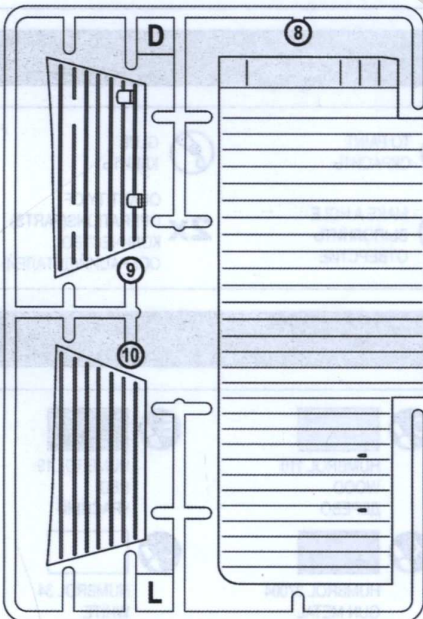
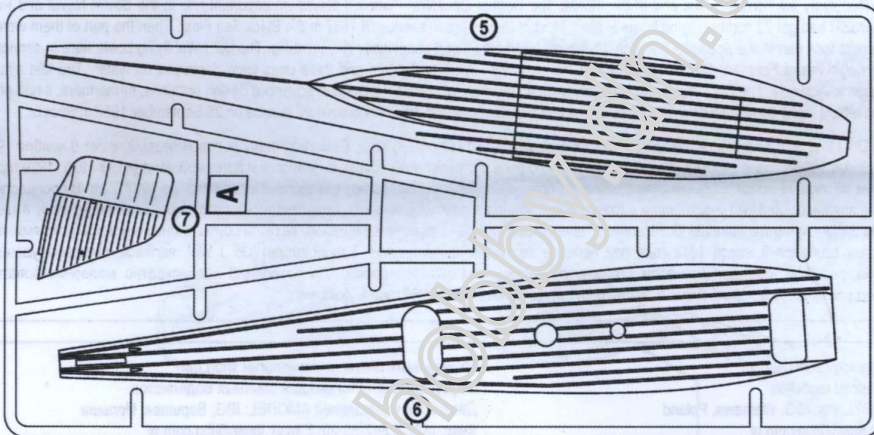
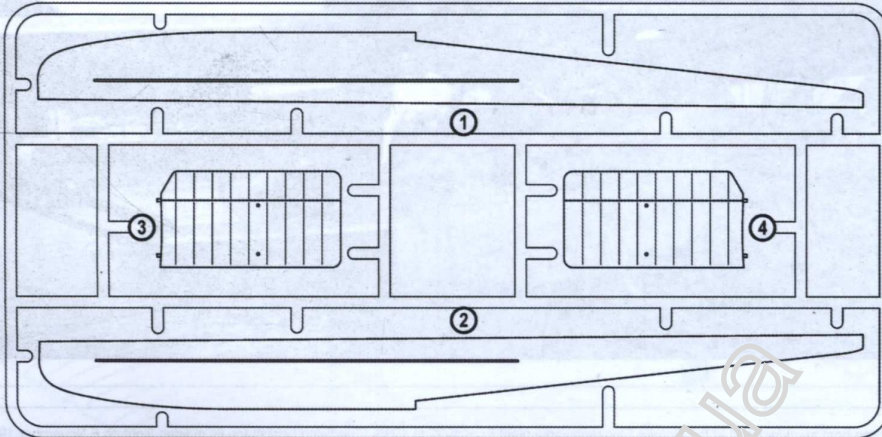
СОВЕТСКИЙ СЕРВЕР АННАРЕТСКАЯ  
СОВЕТСКИЙ СЕРВЕР АННАРЕТСКАЯ  
СОВЕТСКИЙ СЕРВЕР АННАРЕТСКАЯ

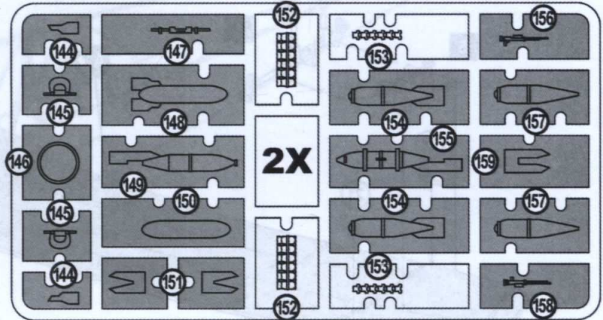
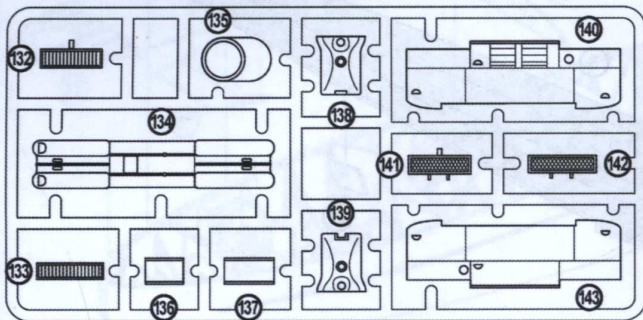
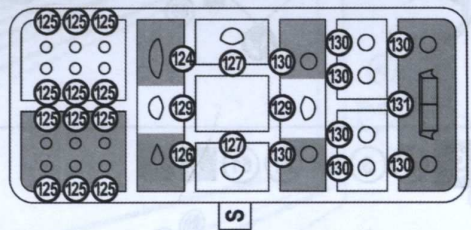
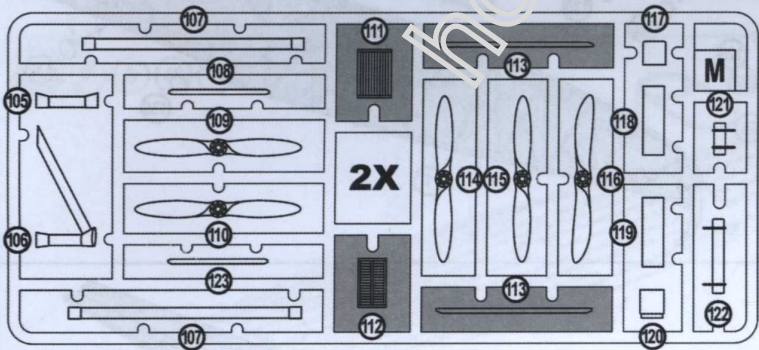
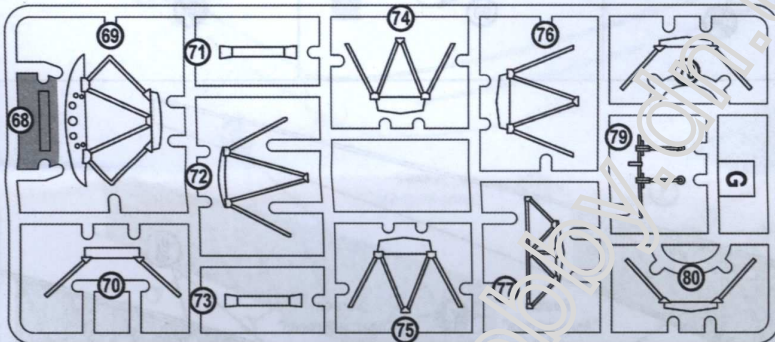
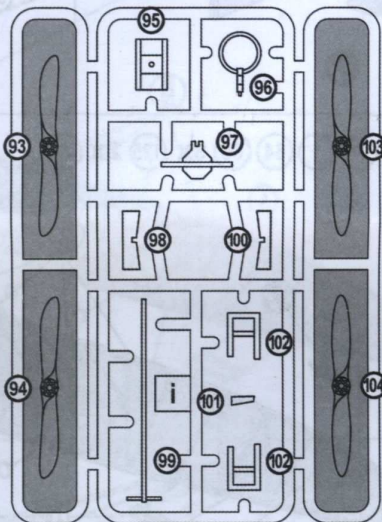
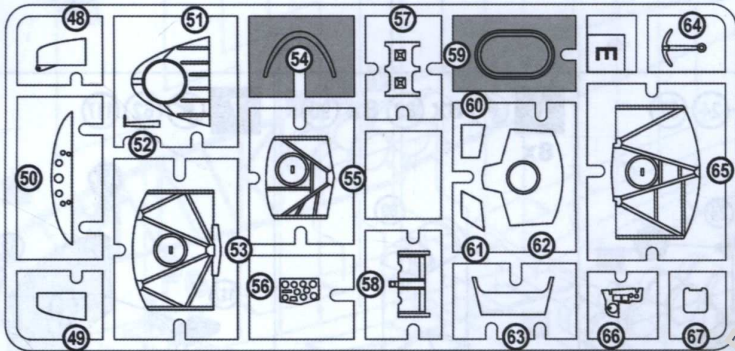
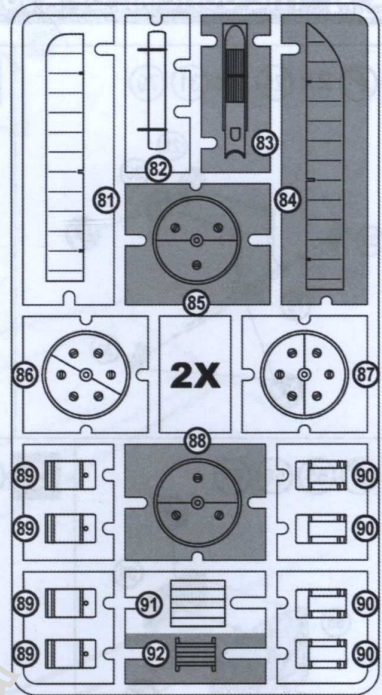
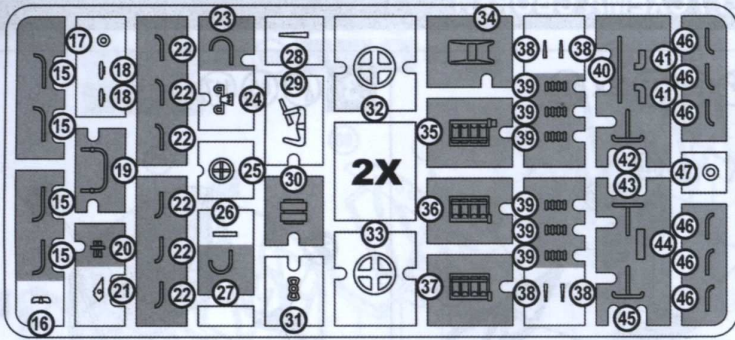
R L \* \* \* \* C C C P

DECALS FOR TWO VERSIONS OF COLOURING  
ДЕКАЛЬ ДЛЯ ДВУХ ВАРИАНТОВ ОКРАСКИ

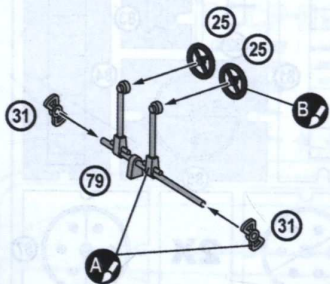
314 DETAILS FOR ASSEMBLY  
OF ONE MODEL  
314 ДЕТАЛЕЙ ДЛЯ СБОРКИ  
ОДНОЙ МОДЕЛИ

 PARTS NOT FOR USE  
ПРИ СБОРКЕ  
НЕ ИСПОЛЗУЮТСЯ

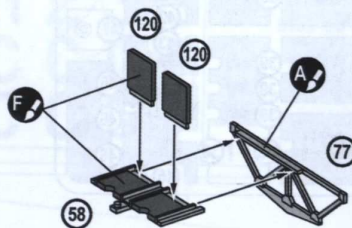




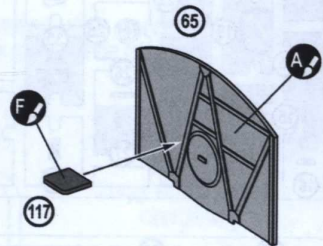
1 2x 25 2x 31 79



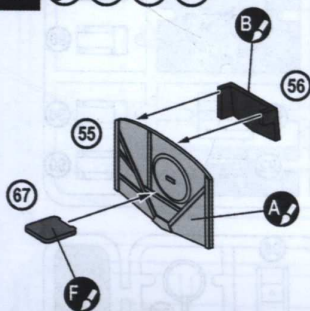
2 58 77 2x 120



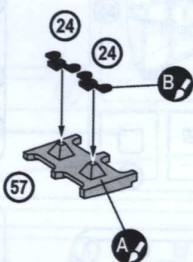
3 65 117



4 55 56 67



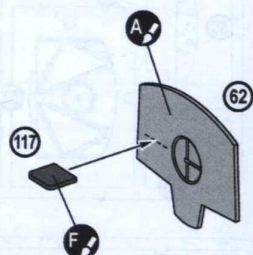
5 2x 24 57



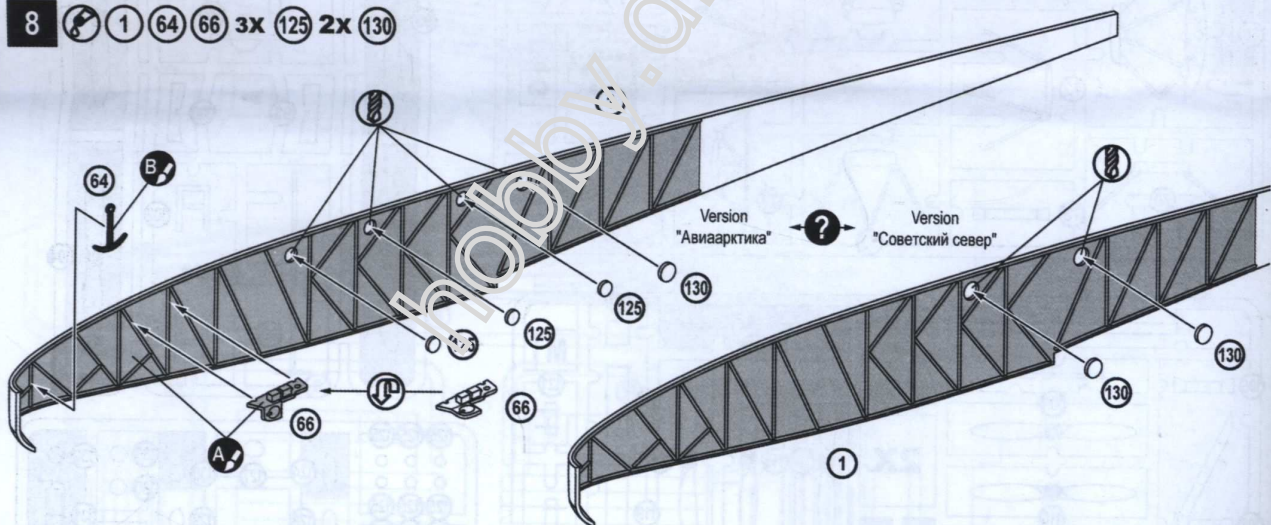
6 8x 89 8x 90  
8x



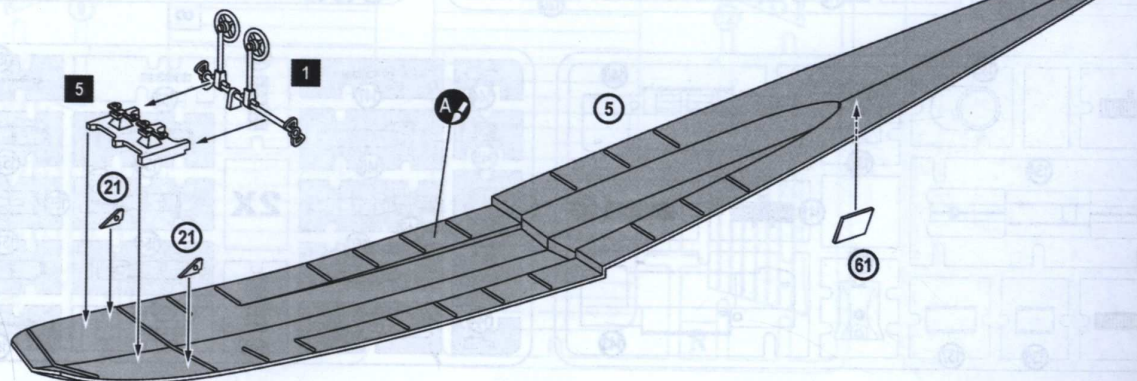
7 62 117



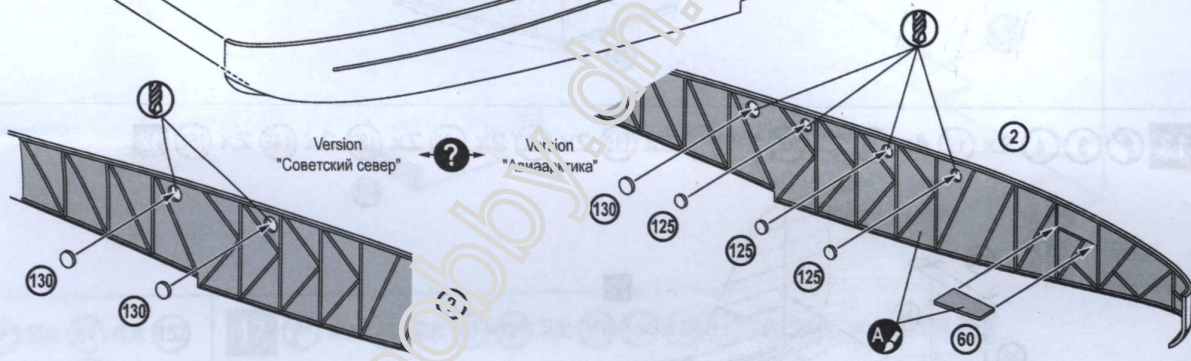
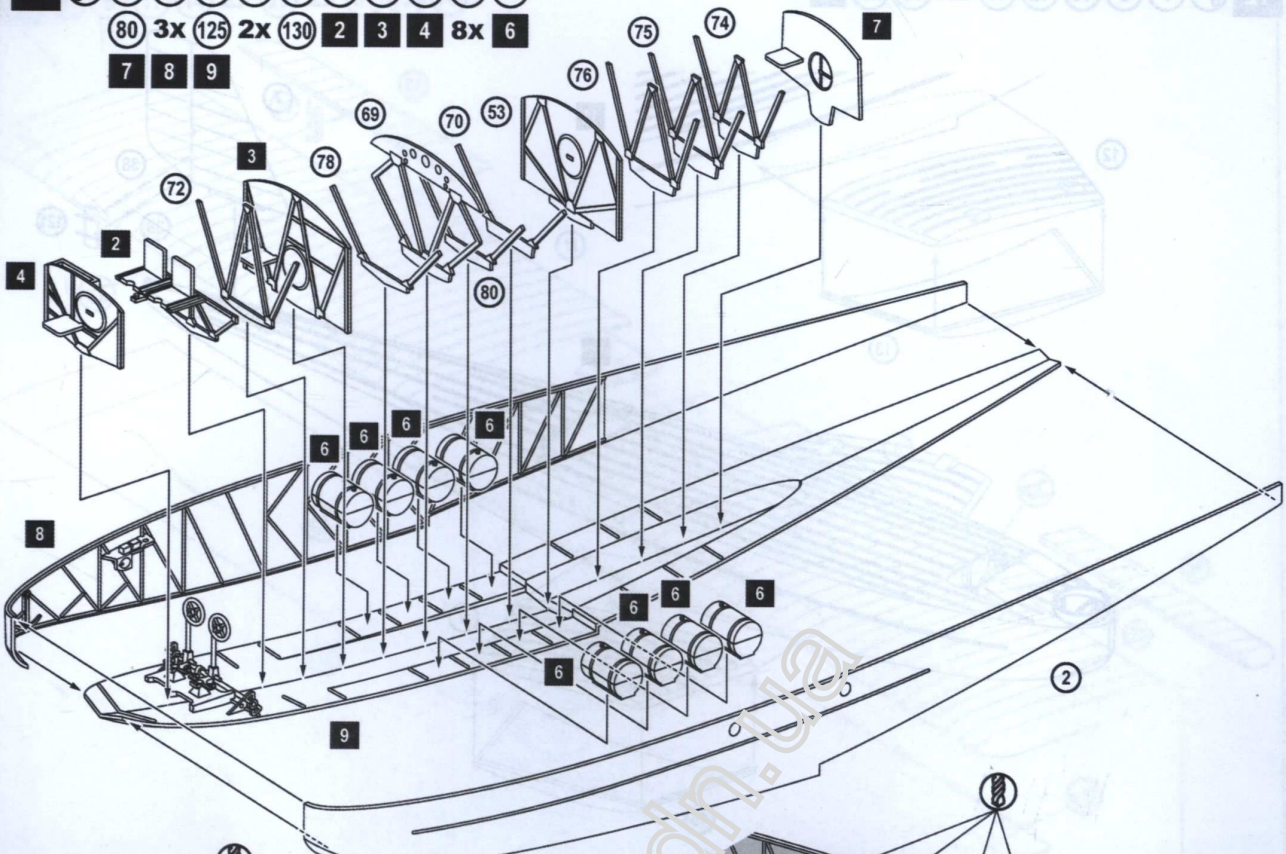
8 1 64 66 3x 125 2x 130



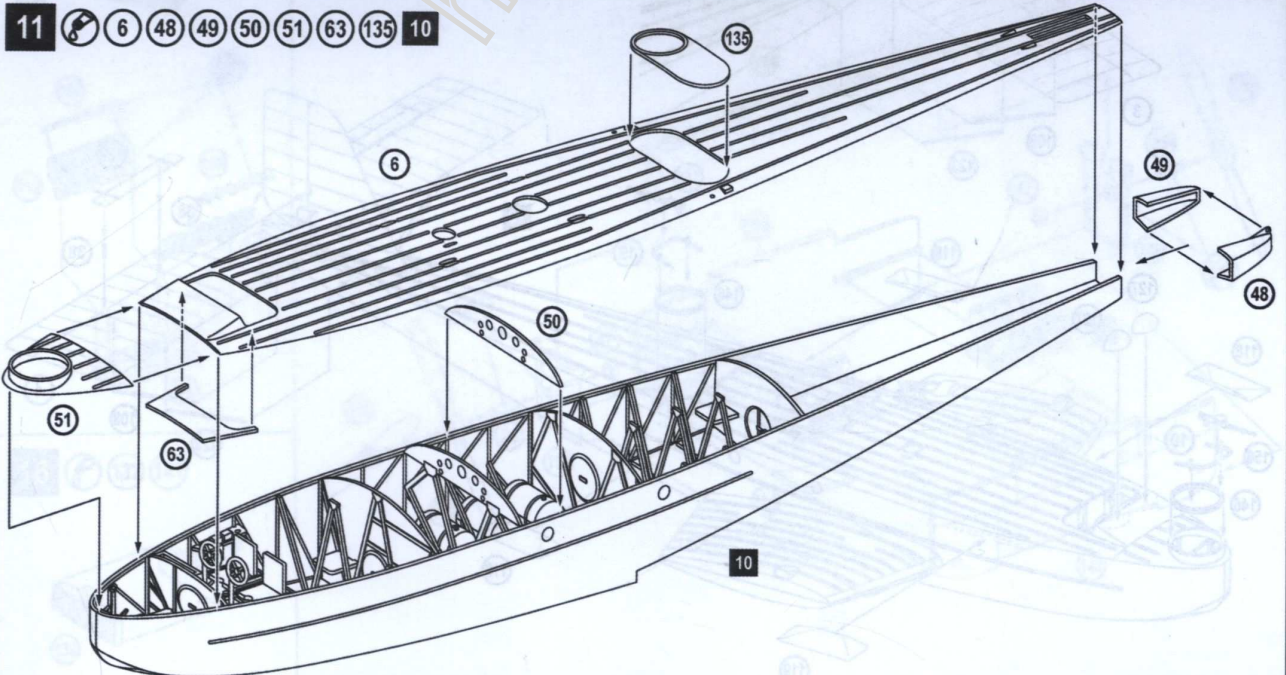
9 5 2x 21 61 1 5



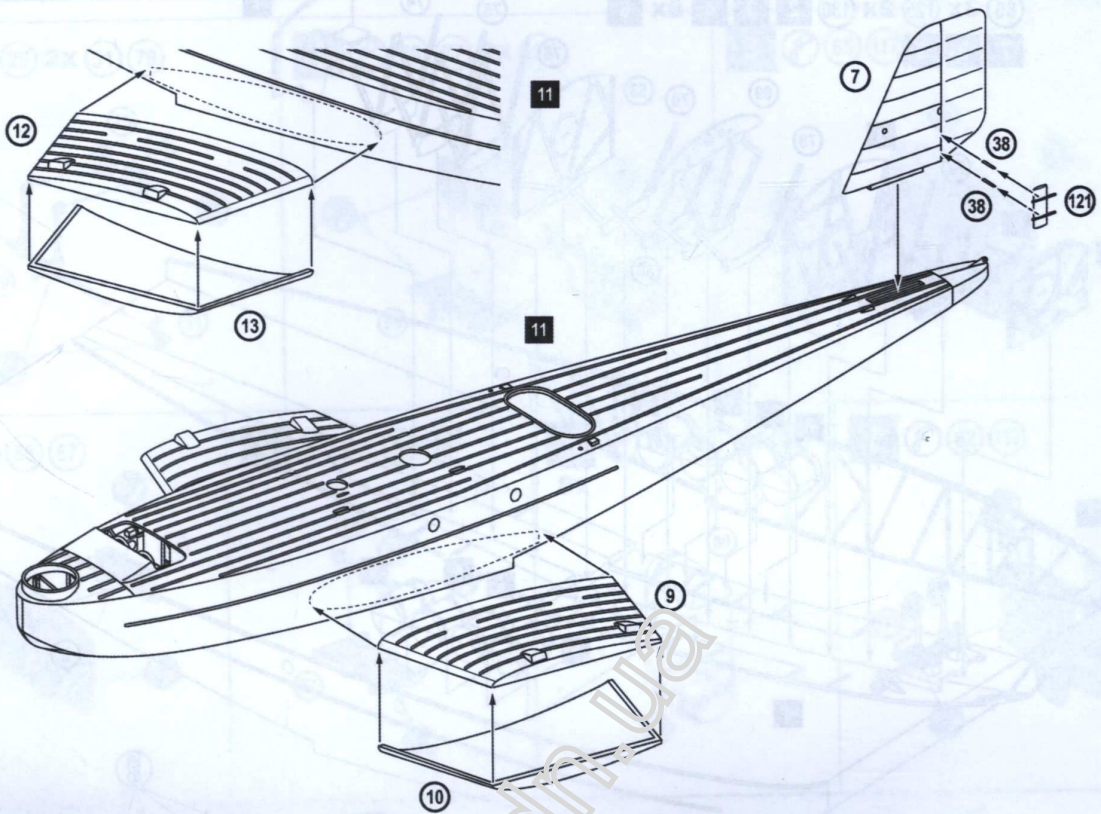
- 10 2 53 60 69 70 72 74 75 76 78  
 80 3x 125 2x 130 2 3 4 8x 6  
 7 8 9



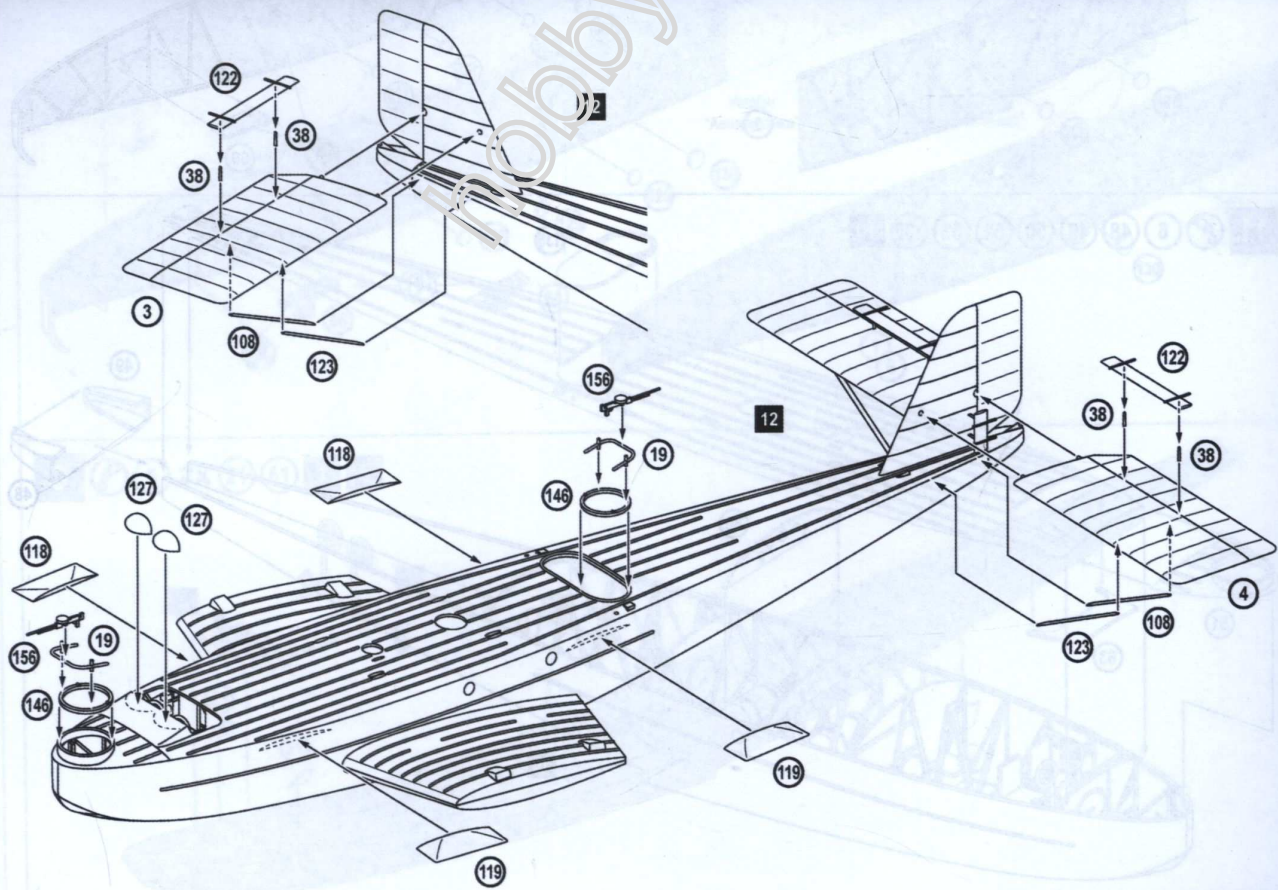
- 11 6 48 49 50 51 63 135 10



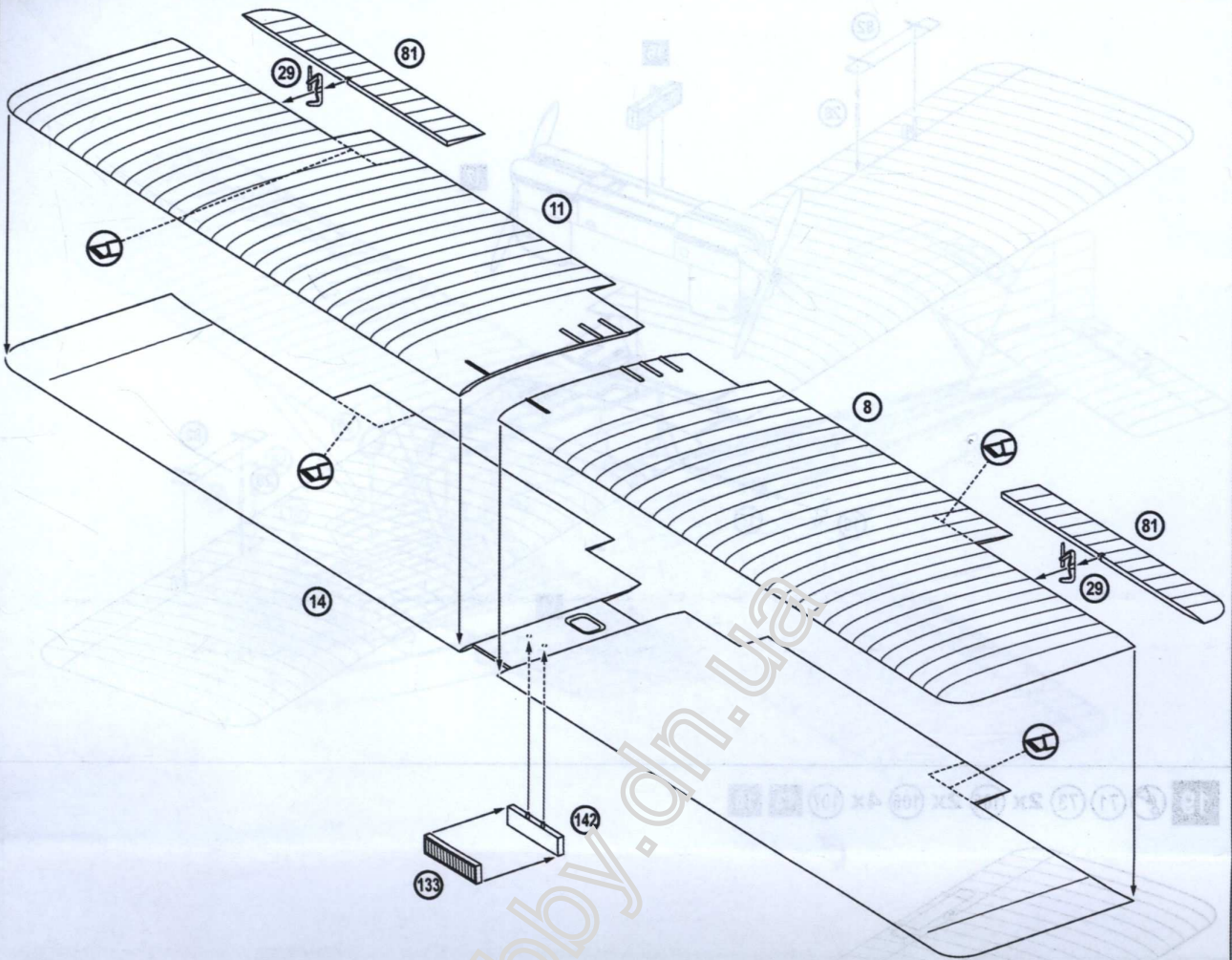
12 7 9 10 12 13 2x 38 121 11



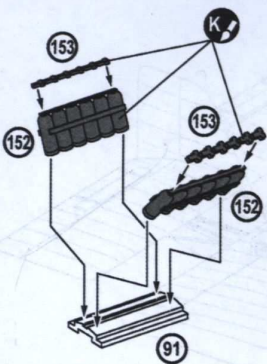
13 3 4 2x 19 4x 38 2x 108 2x 118 2x 119 2x 122 2x 123 2x 127 2x 146 2x 156 12



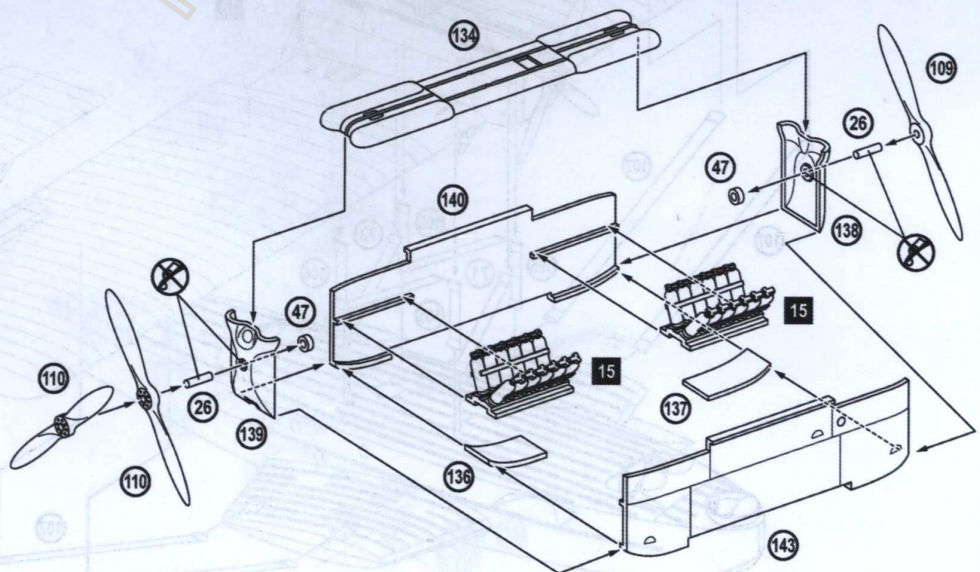
14 8 11 14 2x 29 2x 81 133 142



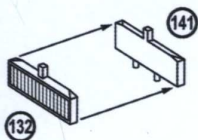
15 2x 91 4x 152  
2x 4x 153




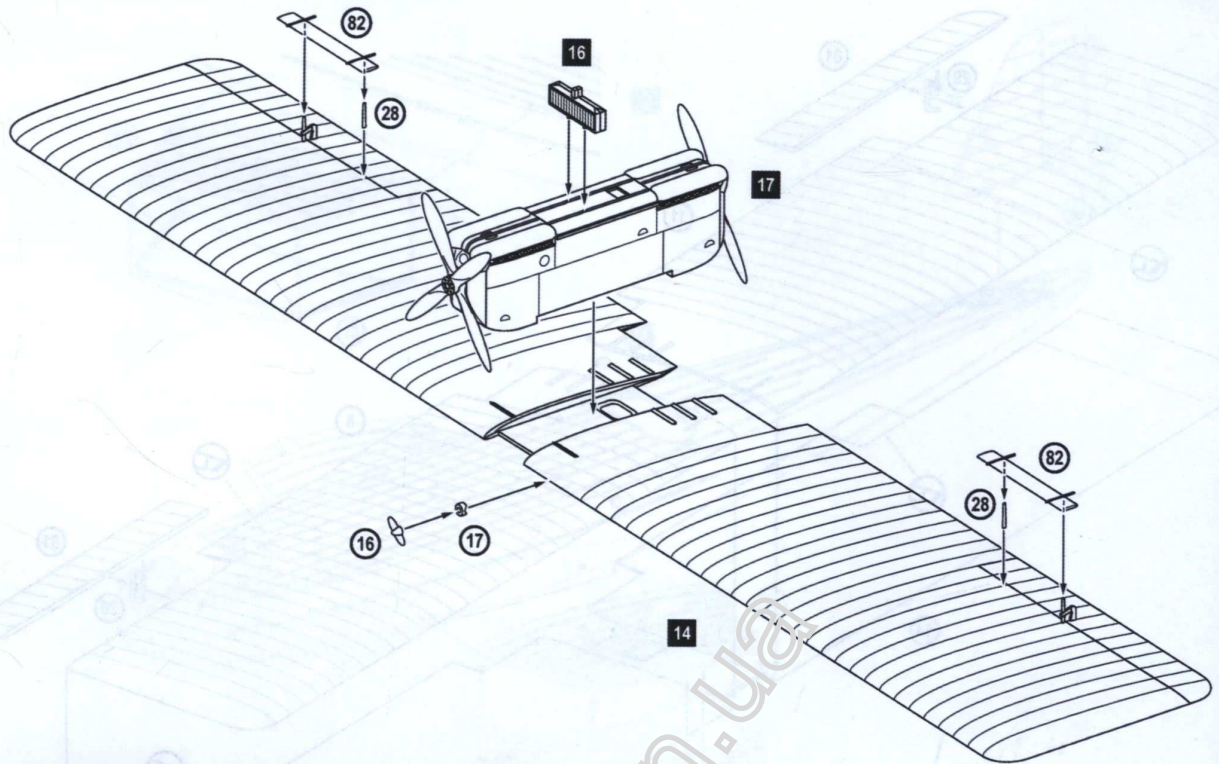
17 2x 26 2x 109 2x 110 134 136 137 138 139 140 143 2x 15




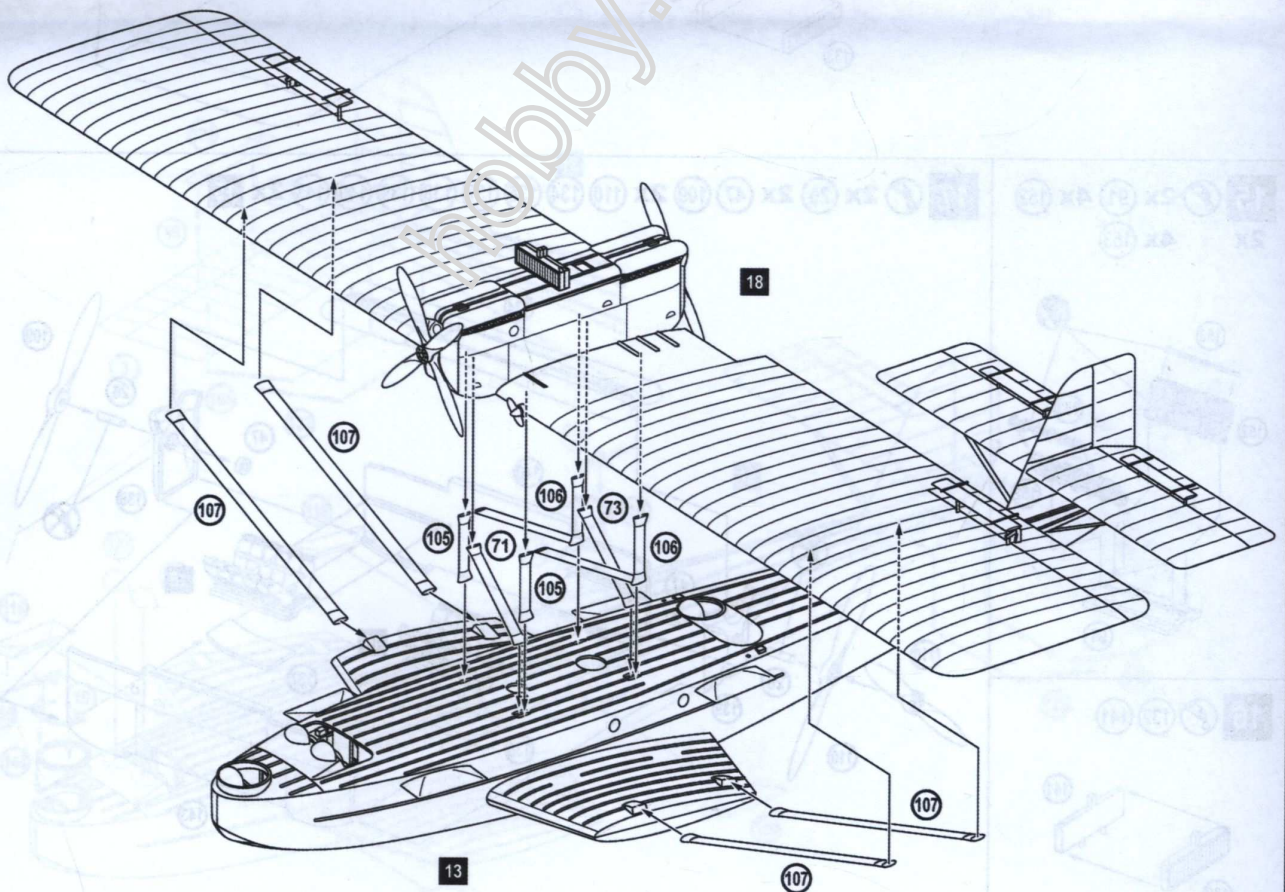
16 132 141




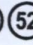

18  16 17 2x 28 2x 82 14 16 17





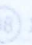



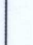



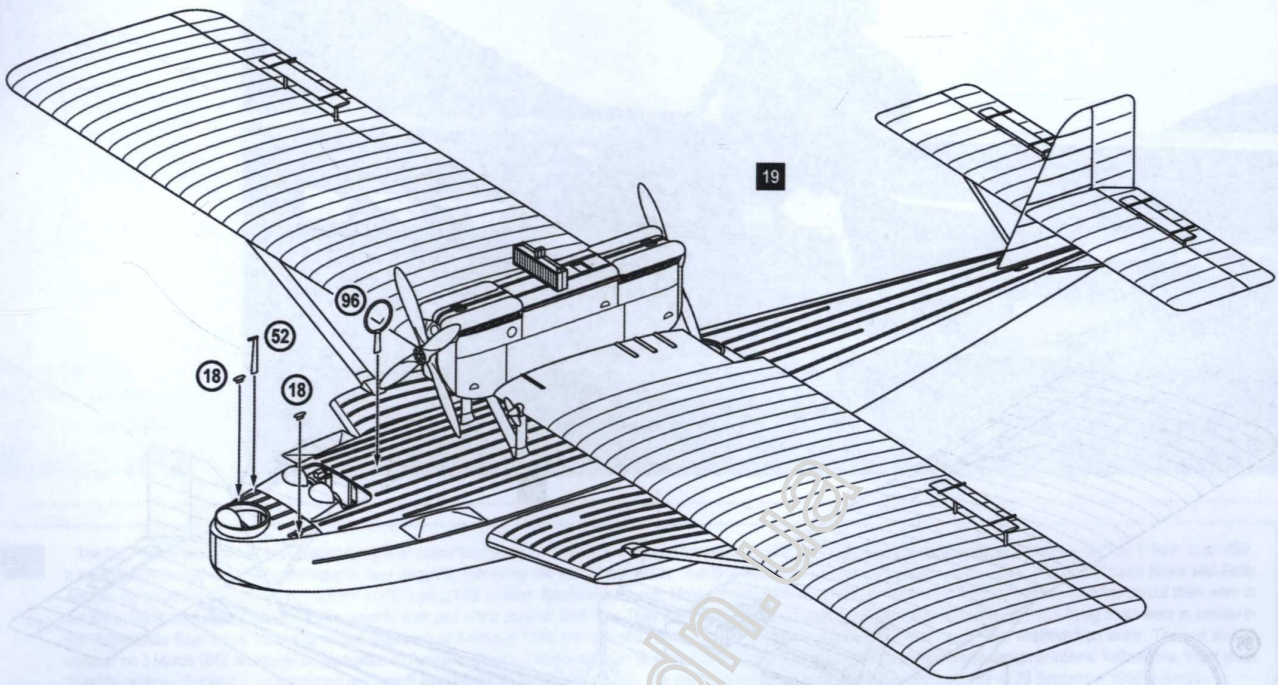
19  71 73 2x 105 2x 106 4x 107 13 18



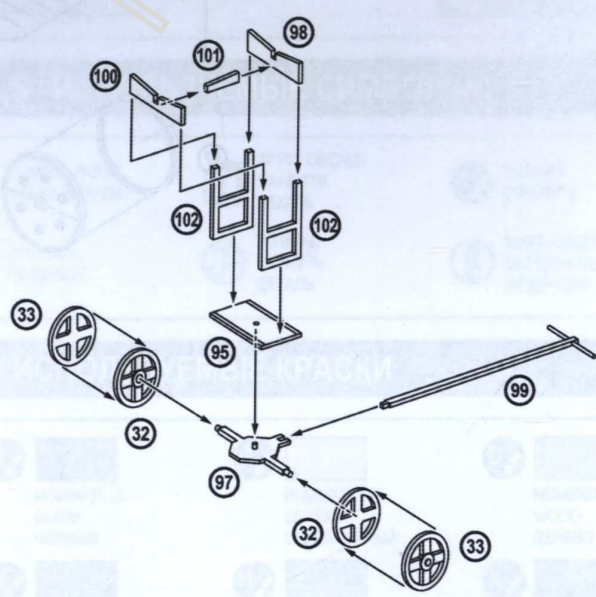


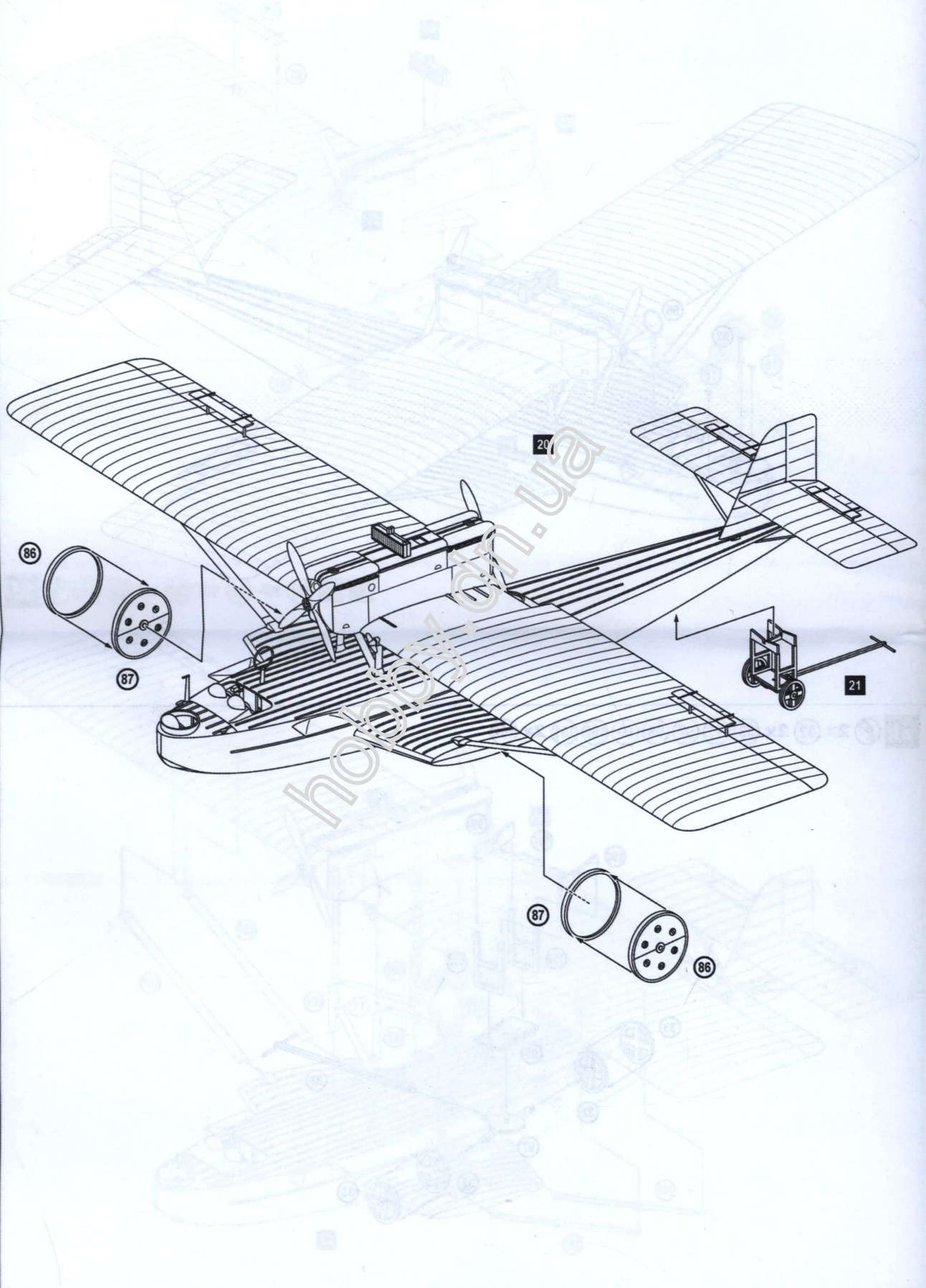
20  2x 18  52  96 19

Dornier J Wal  73  74  75  76  77  78  79  80  81  82

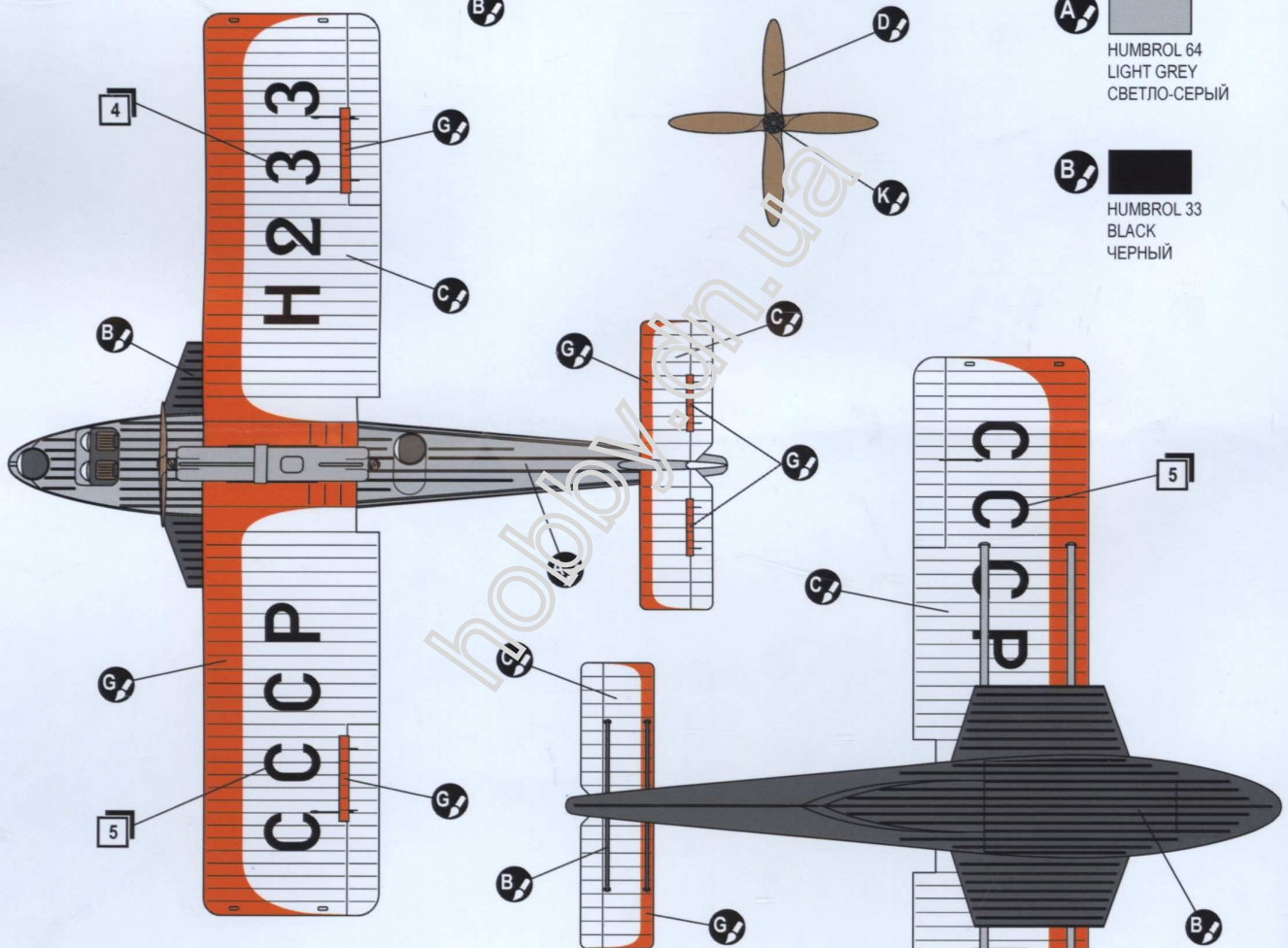
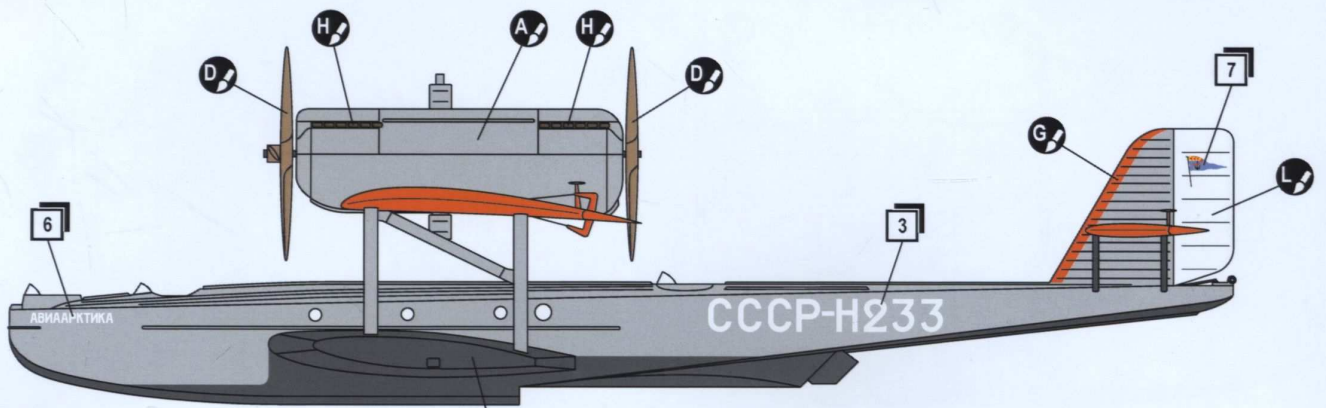


21  2x 32  2x 33  95  97  98  99  100  101  102





Dornier J Wal, USSR, 1943



**A** HUMBROL 64  
LIGHT GREY  
СВЕТЛО-СЕРЫЙ

**B** HUMBROL 33  
BLACK  
ЧЕРНЫЙ

**C** HUMBROL 11  
SILVER  
СЕРЕБРИСТЫЙ

**D** HUMBROL 110  
WOOD  
ДЕРЕВО

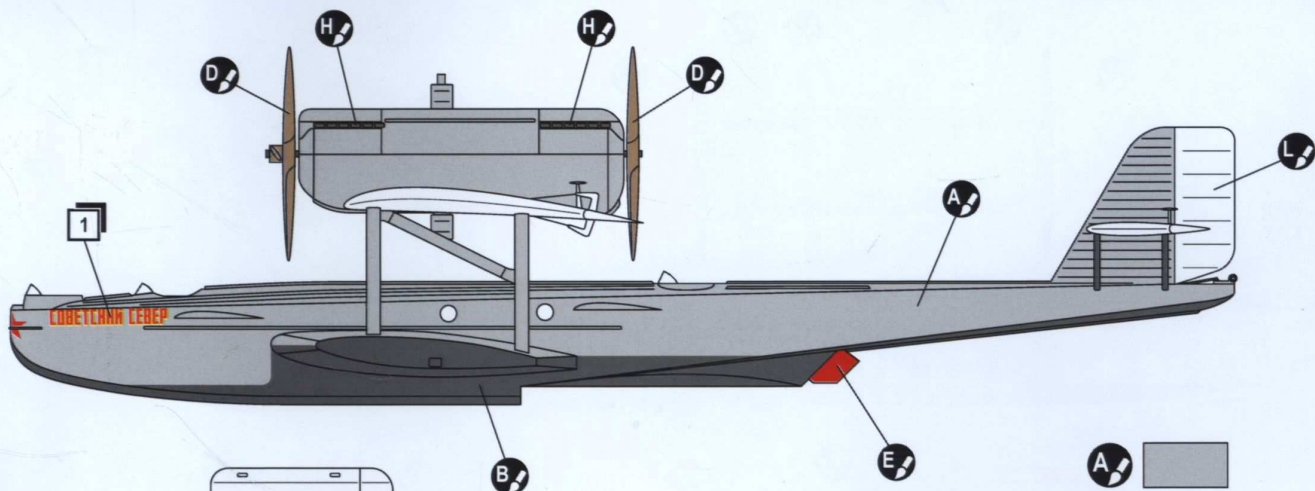
**G** HUMBROL 18  
ORANGE  
ОРАНЖЕВЫЙ

**H** HUMBROL 113  
RUST  
РЖАВЧИНА

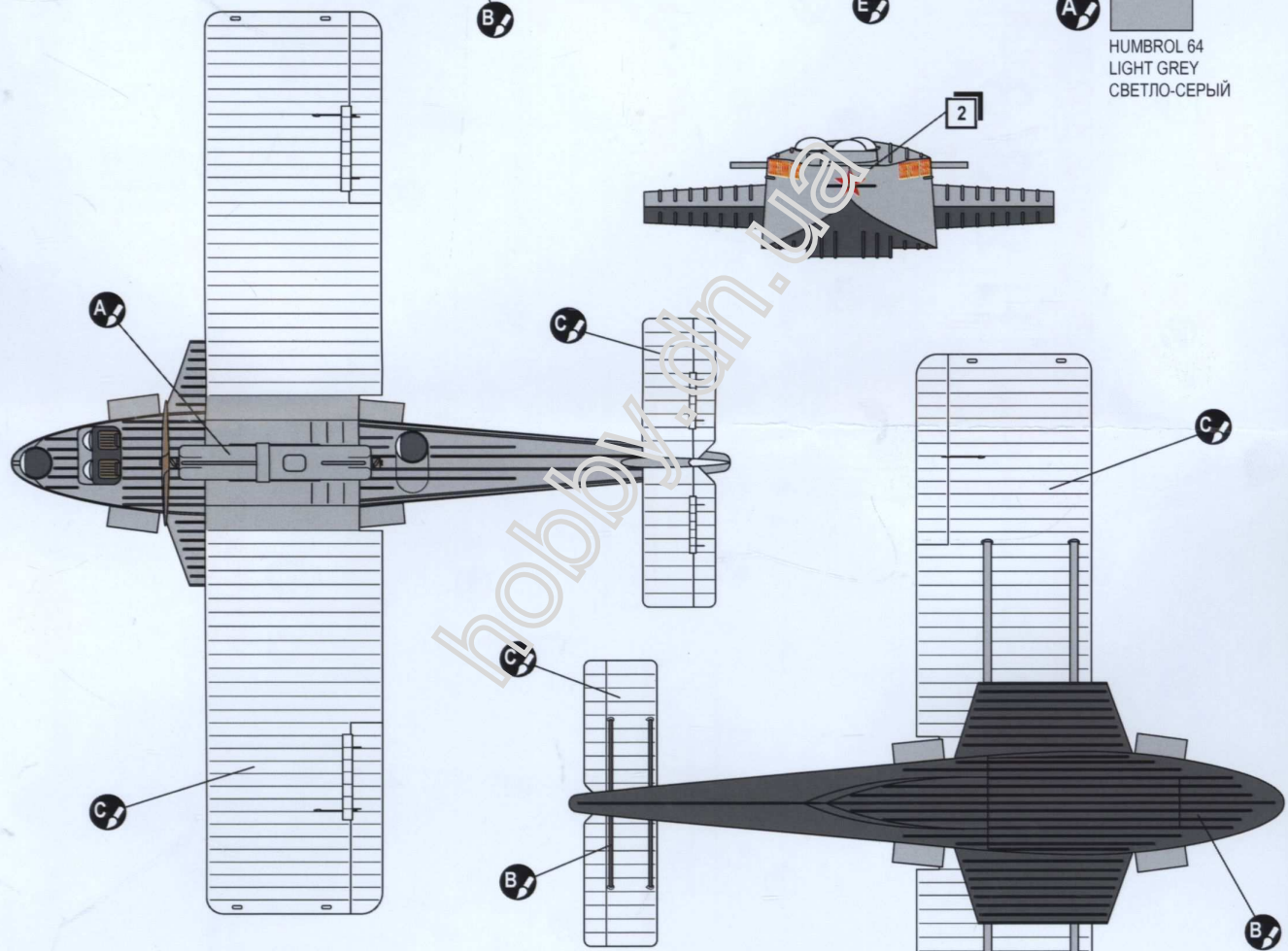
**K** HUMBROL 27004  
GUN METAL  
СТАЛЬНОЙ СЕРЫЙ

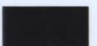
**L** HUMBROL 34  
WHITE  
БЕЛЫЙ

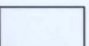
Dornier J Wal, USSR, 1928



**A**   
 HUMBROL 64  
 LIGHT GREY  
 СВЕТЛО-СЕРЫЙ




**B**   
 HUMBROL 33  
 BLACK  
 ЧЕРНЫЙ

**C**   
 HUMBROL 11  
 SILVER  
 СЕРЕБРИСТЫЙ

**D**   
 HUMBROL 110  
 WOOD  
 ДЕРЕВО

**E**   
 HUMBROL 19  
 RED  
 КРАСНЫЙ

**H**   
 HUMBROL 113  
 RUST  
 РЖАВЧИНА

**L**   
 HUMBROL 34  
 WHITE  
 БЕЛЫЙ