

PLASTIC MODEL KITS
LIMITED EDITION
CAT.NO.72338



WIDTH : 215 mm
LENGTH : 465 mm
PARTS : 187 pieces
SCALE:1/72



In the beginning of 1950 Mile Experimental Design Bureau has started the projection works on new heavy military cargo helicopter BM6 (Mi-6). For the first time it was foreseen to use turboprop engines and five-bladed propeller of the large diameter. The assembly of the experimental version of Mi-6 was conducted in the special department of Zakharkovo airdrome. The first flight of Mi-6 piloted by R.I. Kaprelyan took place on June 5th, 1957. In 1957, first two experimental helicopters took part in air parade in Tushino. In 1960 after some improvements, Mi-6 was introduced into mass production. During the stage of government tests, the helicopter has set 17 world records. The mass production was developed in Moscow on the plant No.23 and in Rostov-on-Don on the plant No.168. Apart from basic military-transport modification, cargo modification for Aeroflot purposes was developed, as well as tanker and fire versions. Sufficient carrying capacity of this helicopter allowed to use it as a rotor control unit (Mi-22). On the basis of Mi-6, helicopter-crane Mi-10K was built. The powerplant of Mi-6 was used for the most heavy helicopter B-12. In 1965 Mi-6 was successful demonstration during the International Air Saloon in Le Bourge.



В начале 50-х годов ОКБ Миля приступило к проектированию нового тяжелого военно-транспортного вертолета ВМ6 (Ми-6). На вертолете впервые предполагалось использовать турбовинтовые двигатели и пятилопастный винт большого диаметра. Сборка первого опытного Ми-6 осуществлялась в цехе на аэродроме Захарково. 5 июня 1957 года летчик-испытатель Р.И. Капрелян впервые оторвал Ми-6 от земли. В 1957 году два первых опытных вертолета участвовали в воздушном параде в Тушино. В 1960 году после ряда доработок Ми-6 был запущен в серийное производство. Еще в период госиспытаний на вертолете было установлено 17 мировых рекордов. Серийное производство было развернуто в Москве на заводе N23 и в Ростове-на-Дону на заводе N168. Кроме основной военно-транспортной модификации, были разработаны грузовой вариант для Аэрофлота, топливозаправщик, пожарный и др. Большая грузоподъемность машины позволило использовать её в качестве мобильных командных пунктов (Ми-22). На базе Ми-6 построили вертолет-кран Ми-10К, а основная установка использовалась при создании самого тяжелого вертолета В-12. В 1965 году Ми-6 был с большим успехом продемонстрирован на Международном салоне в Ле Бурже.

The model is executed on technology short run and is intended only for experienced modelers.
Word-wide distributor for AMODEL kits: IBG, Warszawa, Poland
Fax: (4822)842-56-29; E-Mail: ibgsc@ibg.com.pl

Модель выполнена по технологии short run и предназначена только для опытных моделистов.
Дистрибутор моделей AMODEL: IBG, Варшава, Польша
Факс: (4822) 842-56-29; E-Mail: ibgsc@ibg.com.pl



USED SYMBOLS / ИСПОЛЬЗУЕМЫЕ СИМВОЛЫ

1

STAGES OF ASSEMBLY
ЭТАПЫ СБОРКИ

1

NUMBER PARTS
НОМЕР ДЕТАЛИ

1

APPLY DECALS
НАНЕСТИ
ДЕКАЛЬ

A

TO PAINT
ОКРАСИТЬ

8

GLUE
КЛЕИТЬ

8

DON'T GLUE
НЕ КЛЕИТЬ

?

OPTIONAL
НА ВЫБОР

8

MAKE A HOLE
ВЫПОЛНИТЬ
ОТВЕРСТИЕ

8

DETACH WITH KNIFE
ОТДЕЛИТЬ НОЖОМ

2x

QUANTITY OF OPERATIONS(PARTS)
КОЛИЧЕСТВО ОПЕРАЦИЙ(ДЕТАЛЕЙ)



USED PAINTS / ИСПОЛЬЗУЕМЫЕ КРАСКИ

A

HUMBROL 147
LIGHT GREY
СВЕТЛО СЕРЫЙ

B

HUMBROL 145
MEDIUM GREY
СРЕДНЕ-СЕРЫЙ

C

HUMBROL 33
BLACK
ЧЕРНЫЙ

D

HUMBROL 34
WHITE
БЕЛЫЙ

E

HUMBROL 101
MID GREEN
СРЕДНЕ ЗЕЛЕНый

F

HUMBROL 169
YELLOW
ЖЕЛТЫЙ

G

HUMBROL 27004
GUN METAL
СТАЛЬНОЙ СЕРЫЙ

H

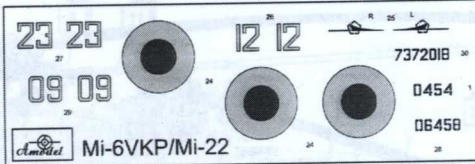
HUMBROL 87
GREY
СЕРЫЙ

J

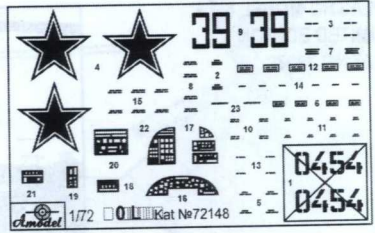
HUMBROL 62
LEATHER
КОЖА

K

HUMBROL 19
RED
КРАСНЫЙ

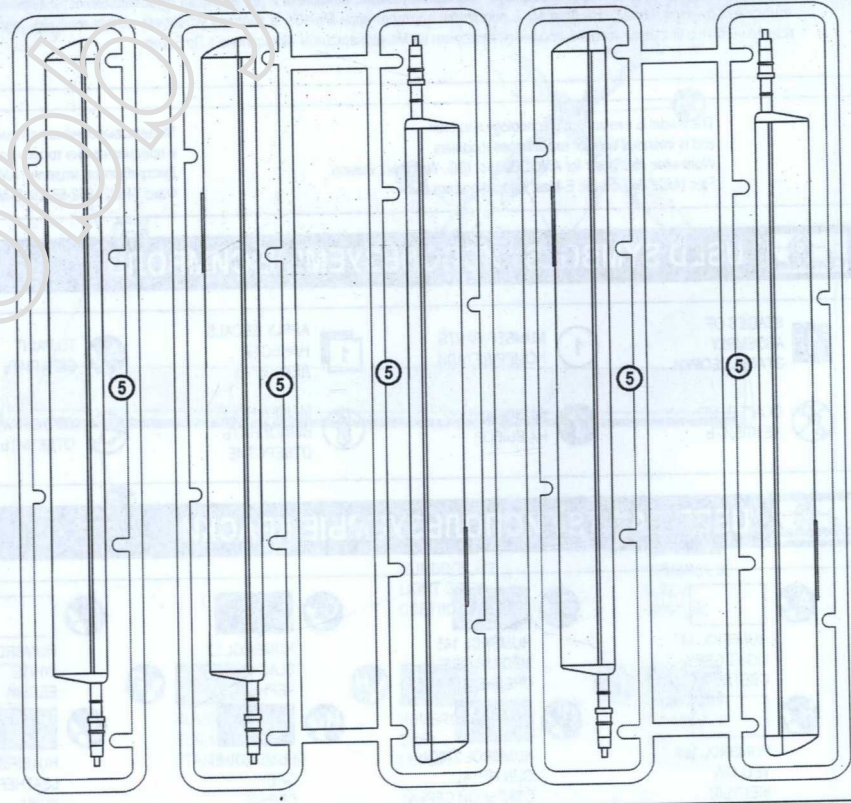
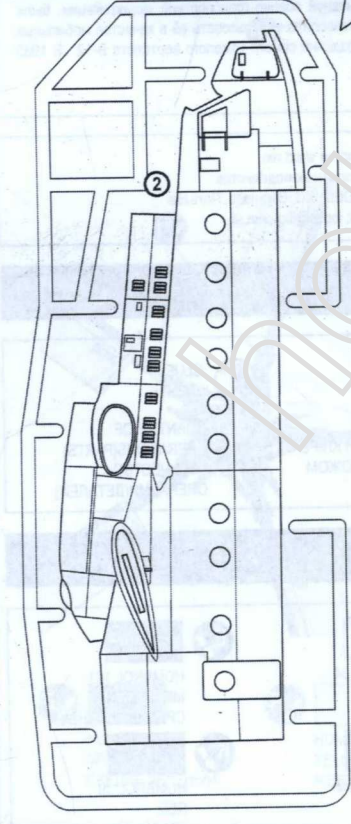
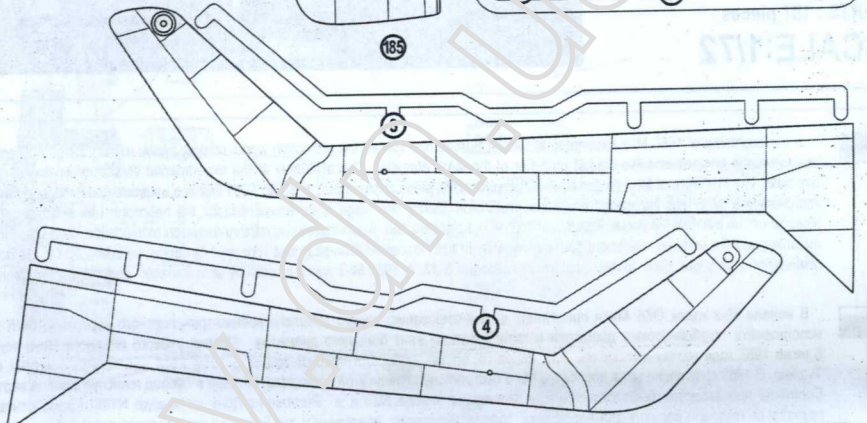
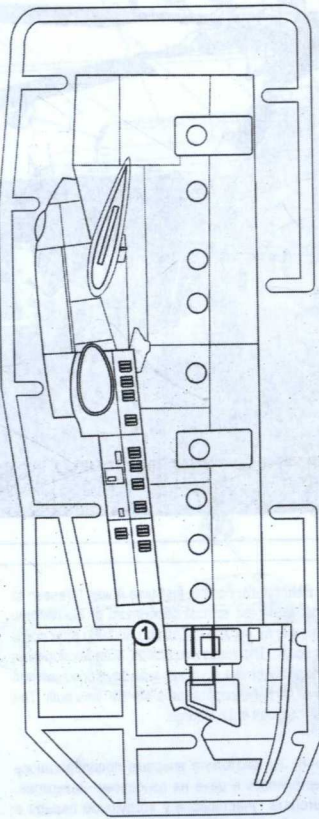
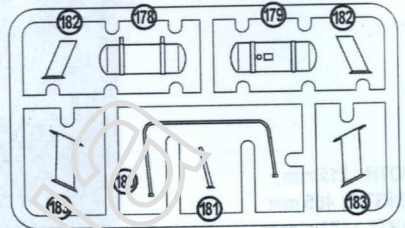


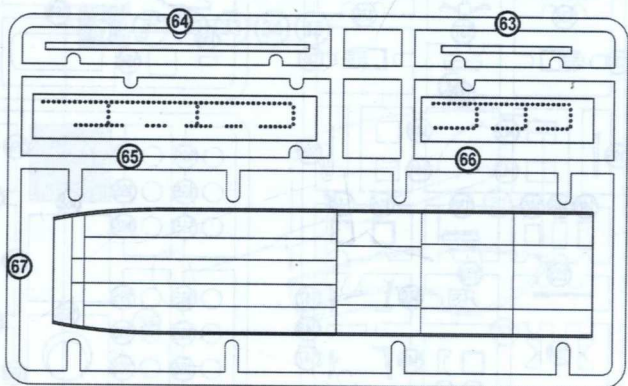
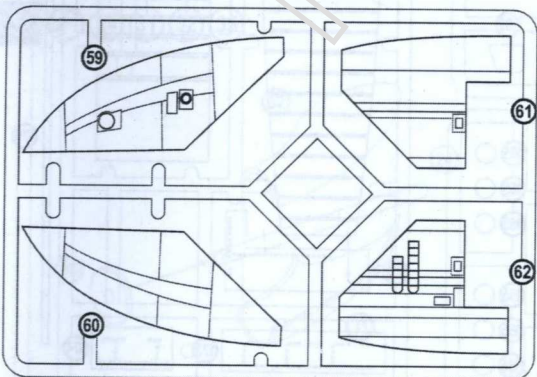
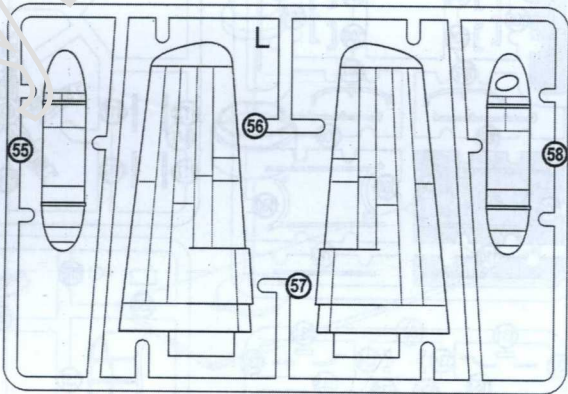
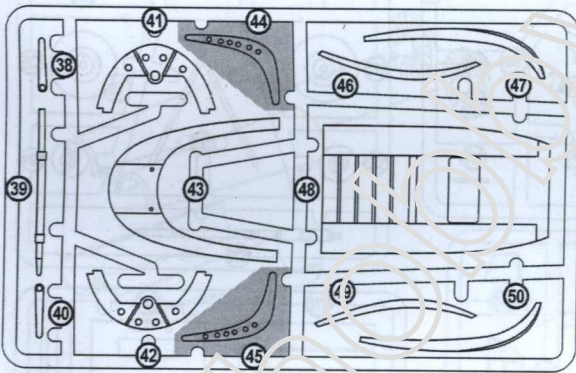
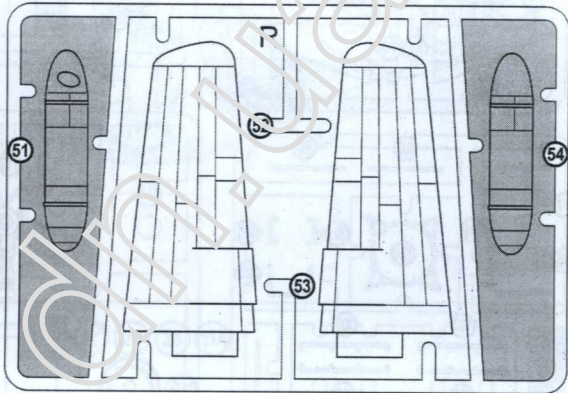
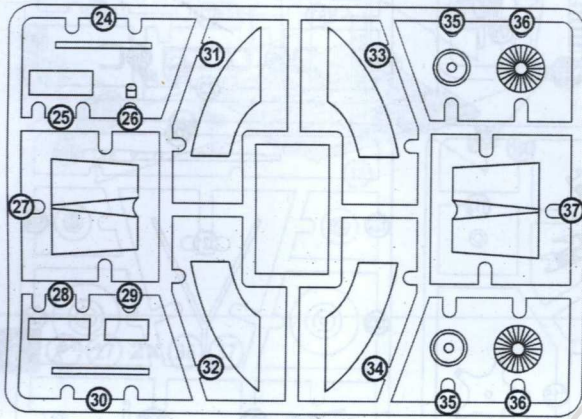
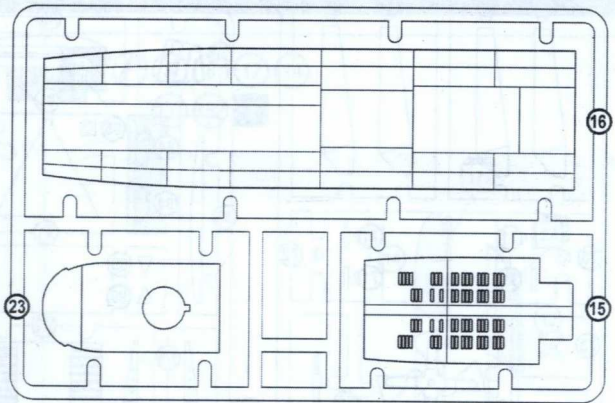
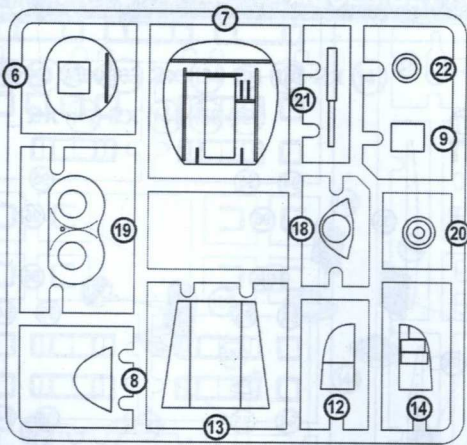
DECALS FOR TWO VERSIONS OF COLOURING
ДЕКАЛЬ ДЛЯ ДВУХ ВАРИАНТОВ ОКРАСКИ

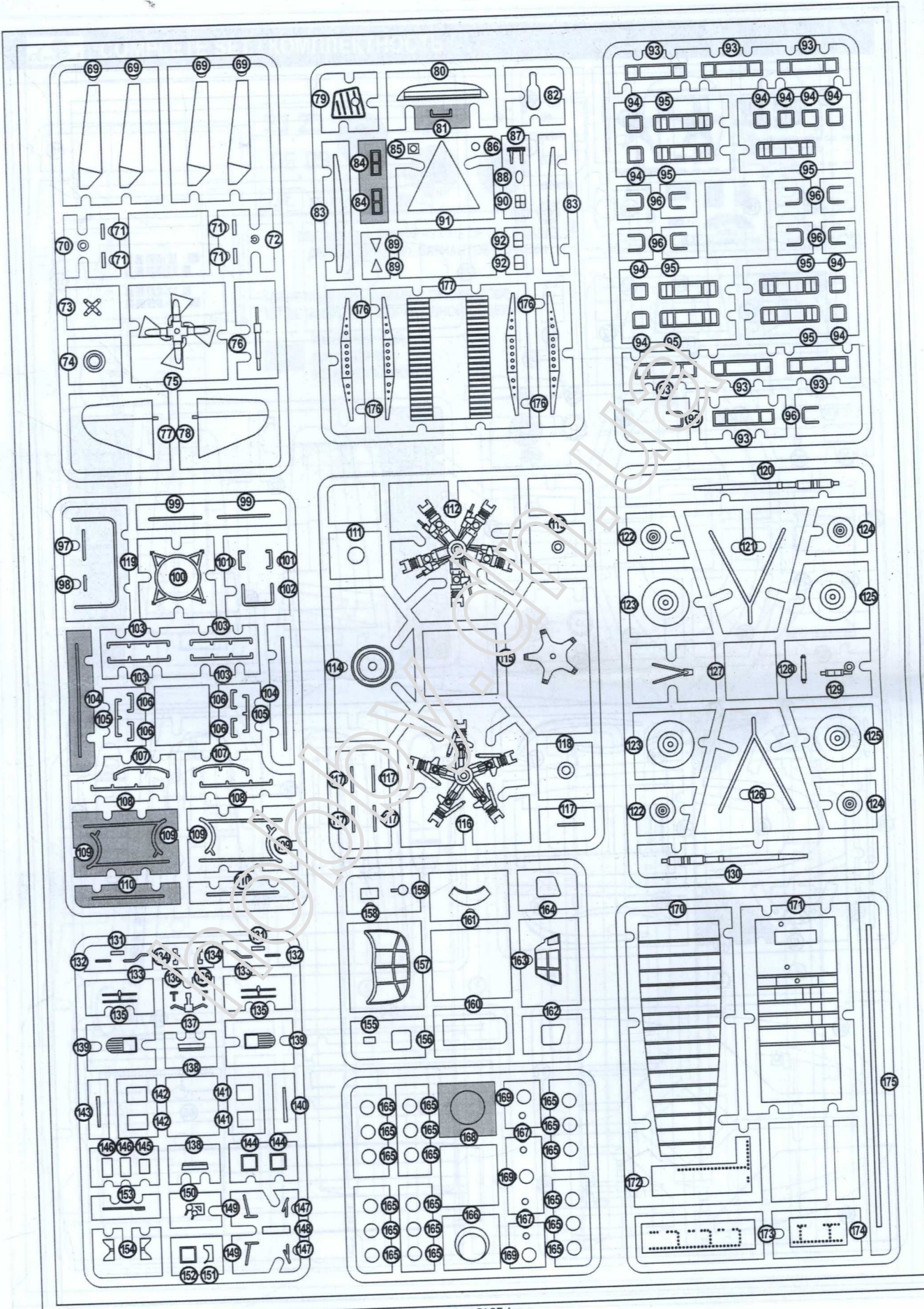


187 DETAILS FOR ASSEMBLY OF ONE MODEL
187 ДЕТАЛЕЙ ДЛЯ СБОРКИ ОДНОЙ МОДЕЛИ

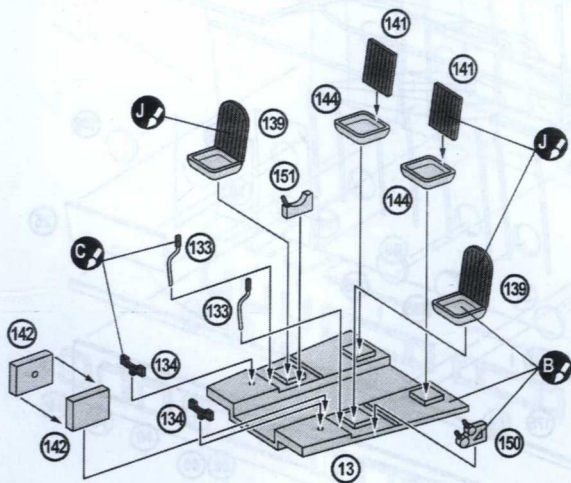
■ PARTS NOT FOR USE
ПРИ СБОРКЕ
НЕ ИСПОЛЬЗУЮТСЯ



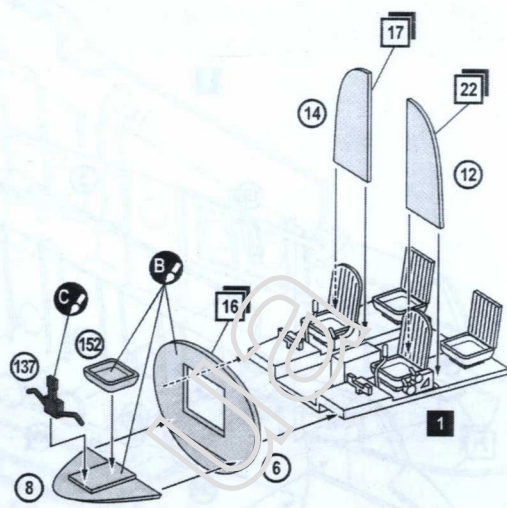




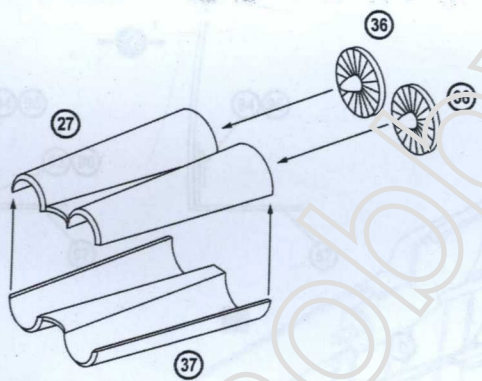
- 1** 13 2x 133 2x 134 2x 139 2x 141
2x 142 2x 144 150 151



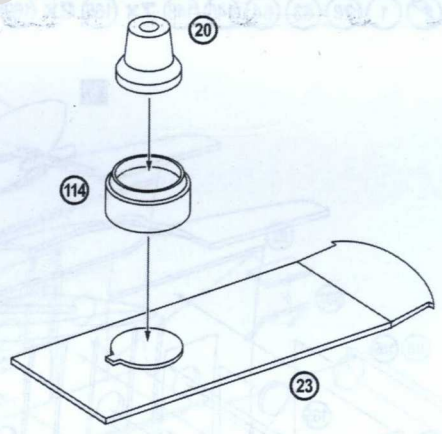
- 2** 6 8 12 14
137 152 1



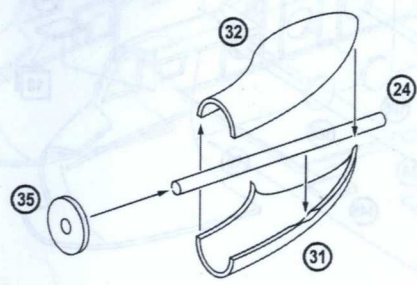
- 3** 27 2x 36 37



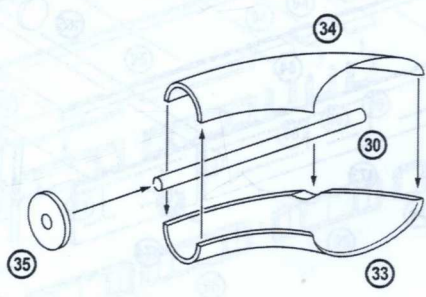
- 4** 20 23 114




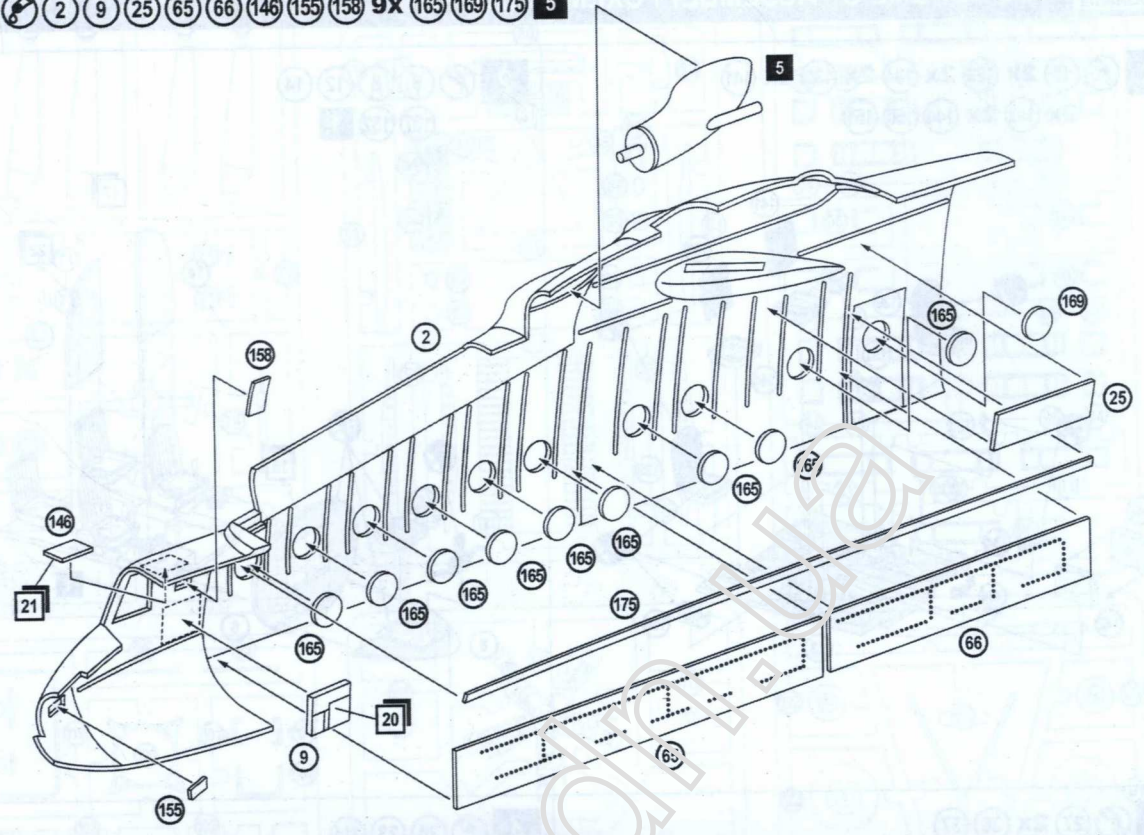
- 5** 24 31 32 35



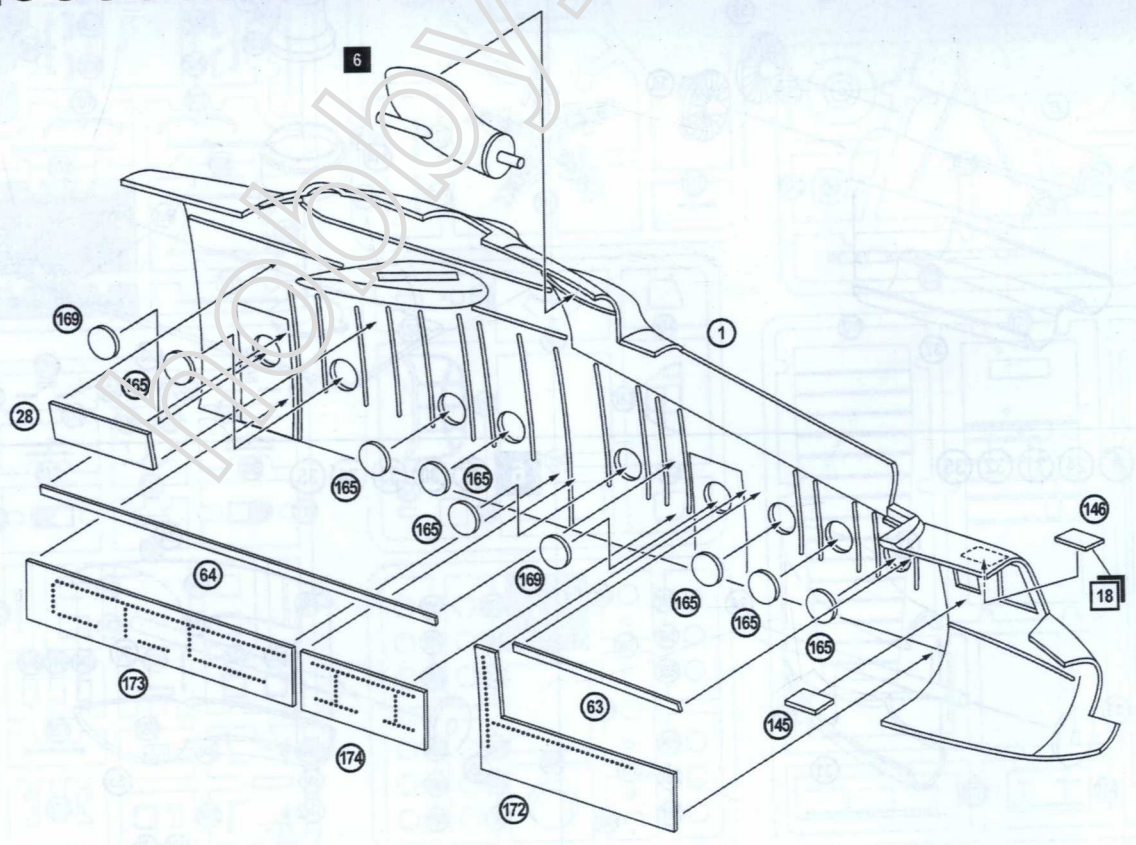
- 6** 30 33 34 35




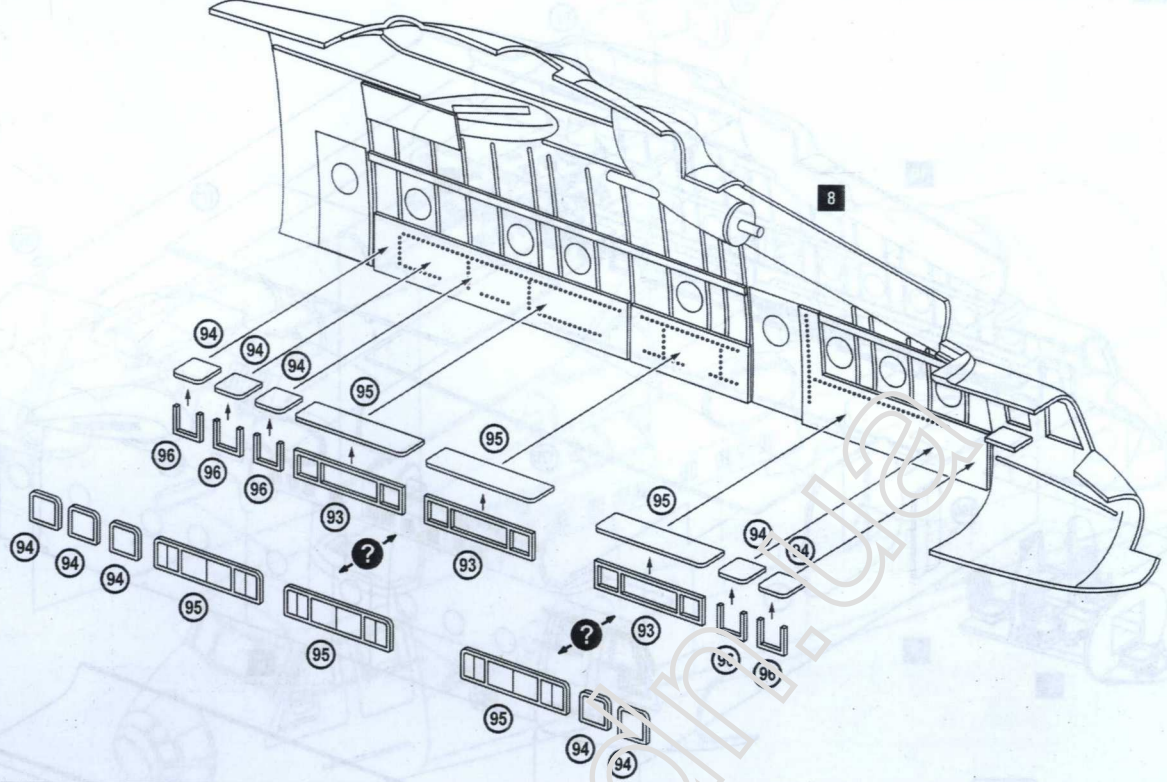
7  2 9 25 65 66 146 155 158 9x 165 169 175 5




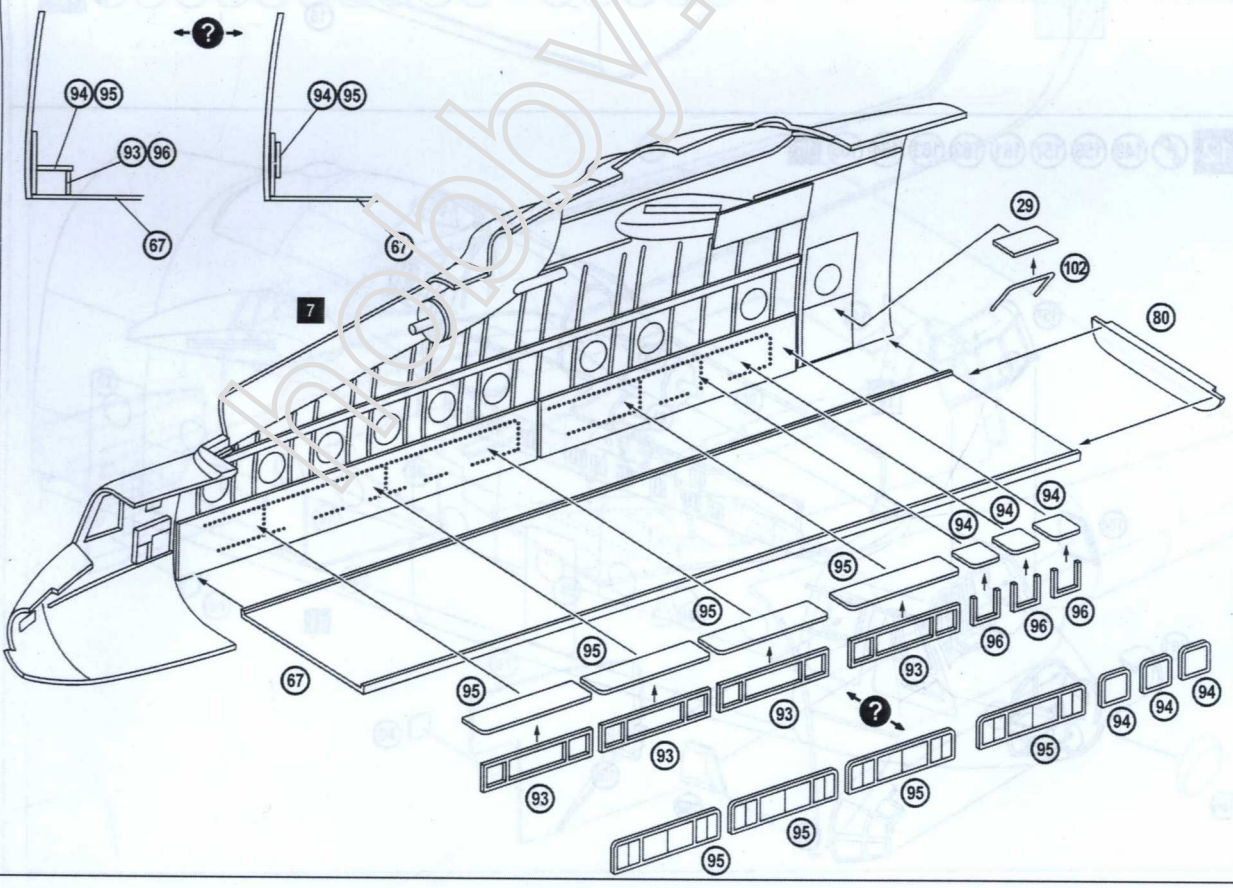
8  1 28 63 64 145 146 7x 165 2x 169 173 174 6



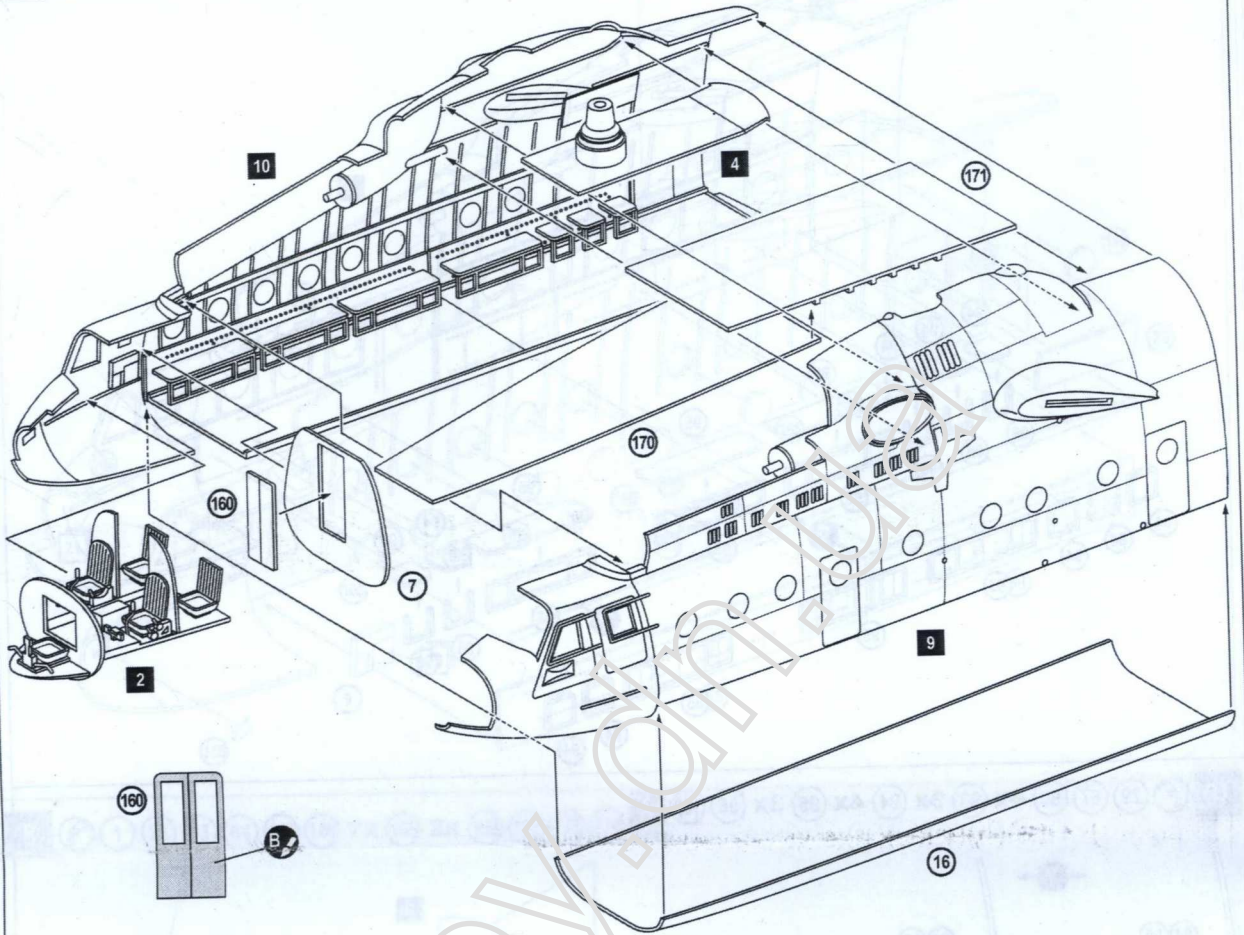
9  3x 93 5x 94 3x 95 5x 96 8



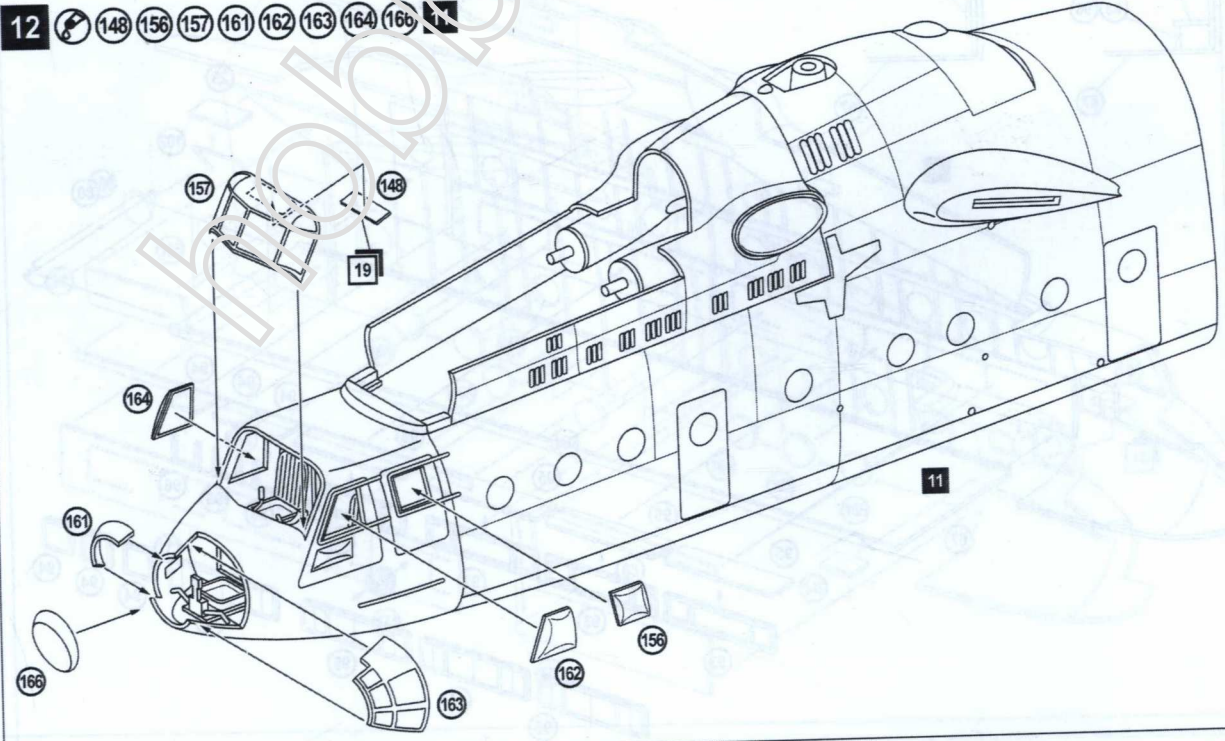
10  29 67 80 4x 93 3x 94 4x 95 3x 96 102 7




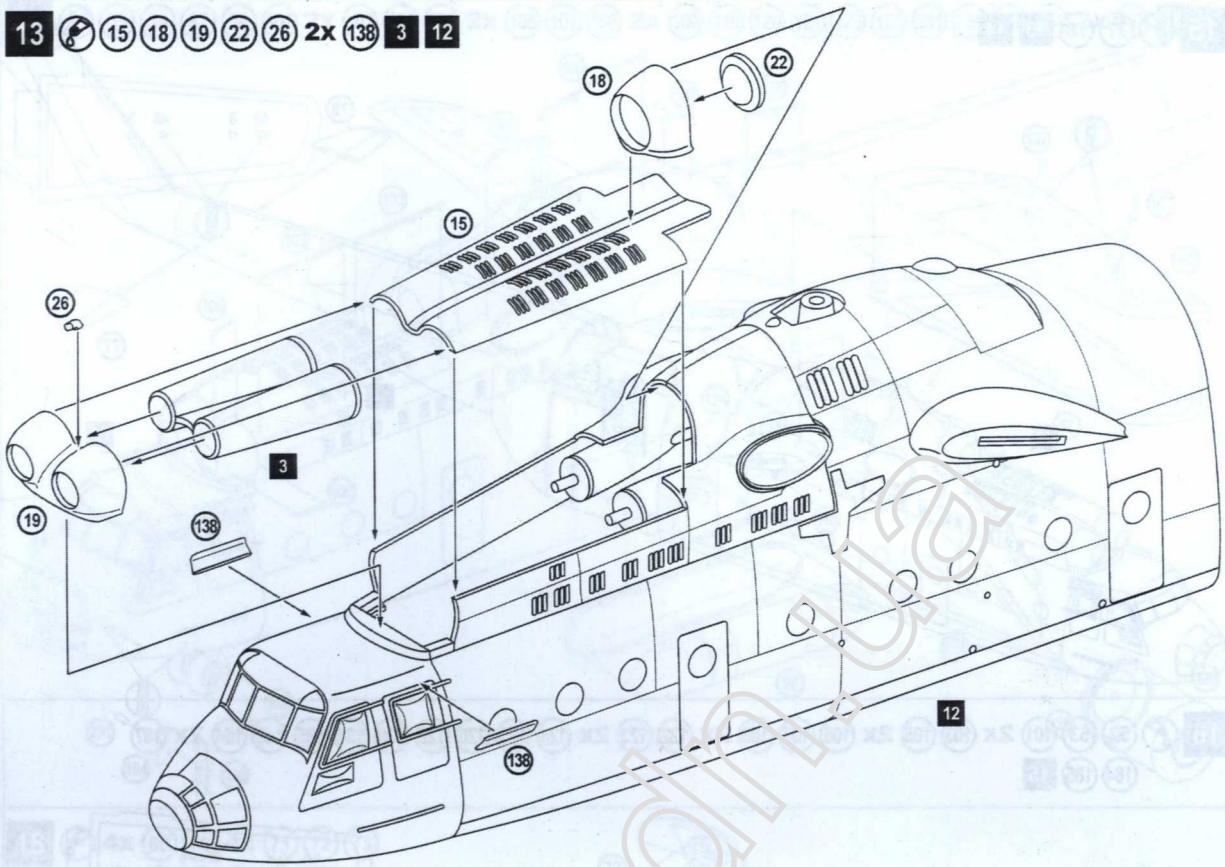
11 6 7 16 160 170 171 2 4 9 10



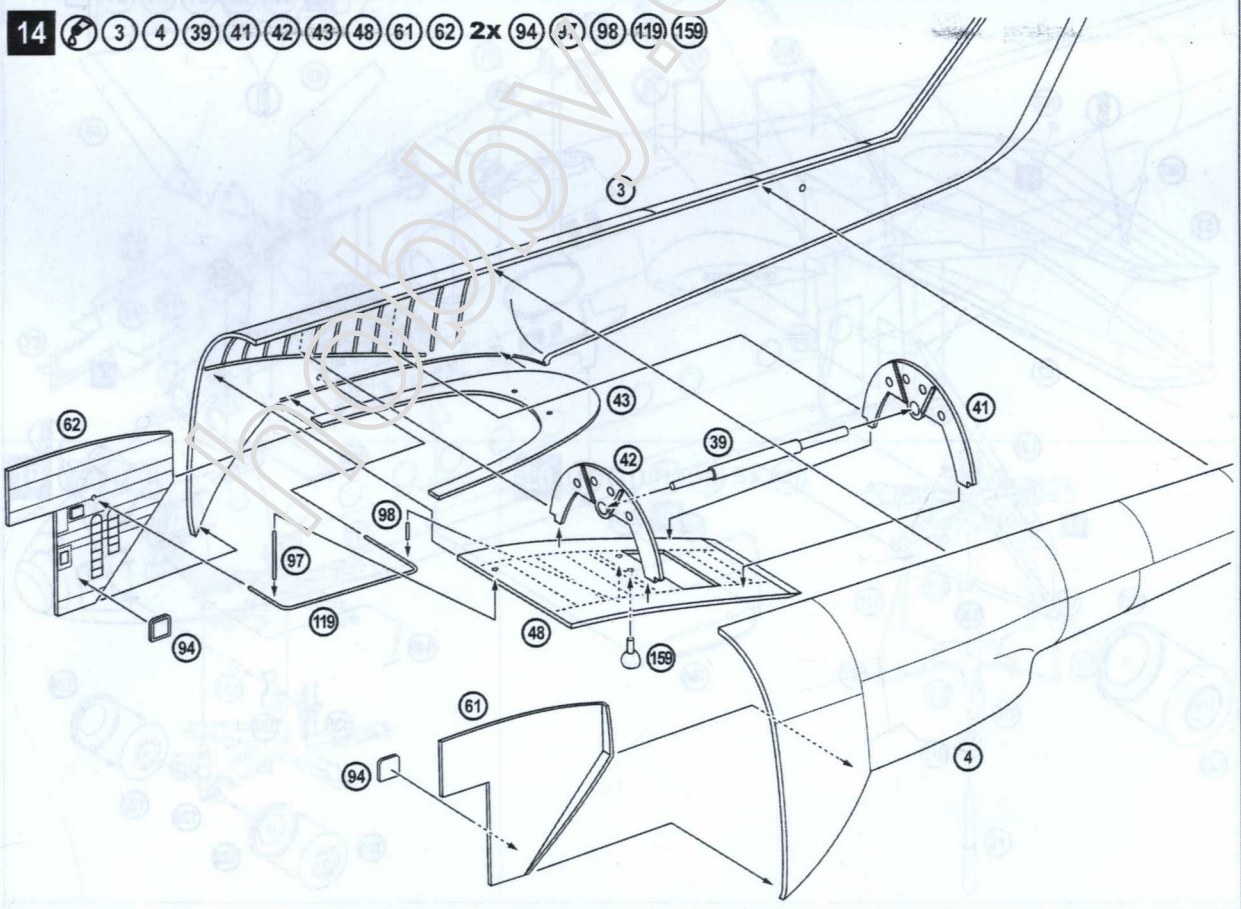
12 148 156 157 161 162 163 164 166



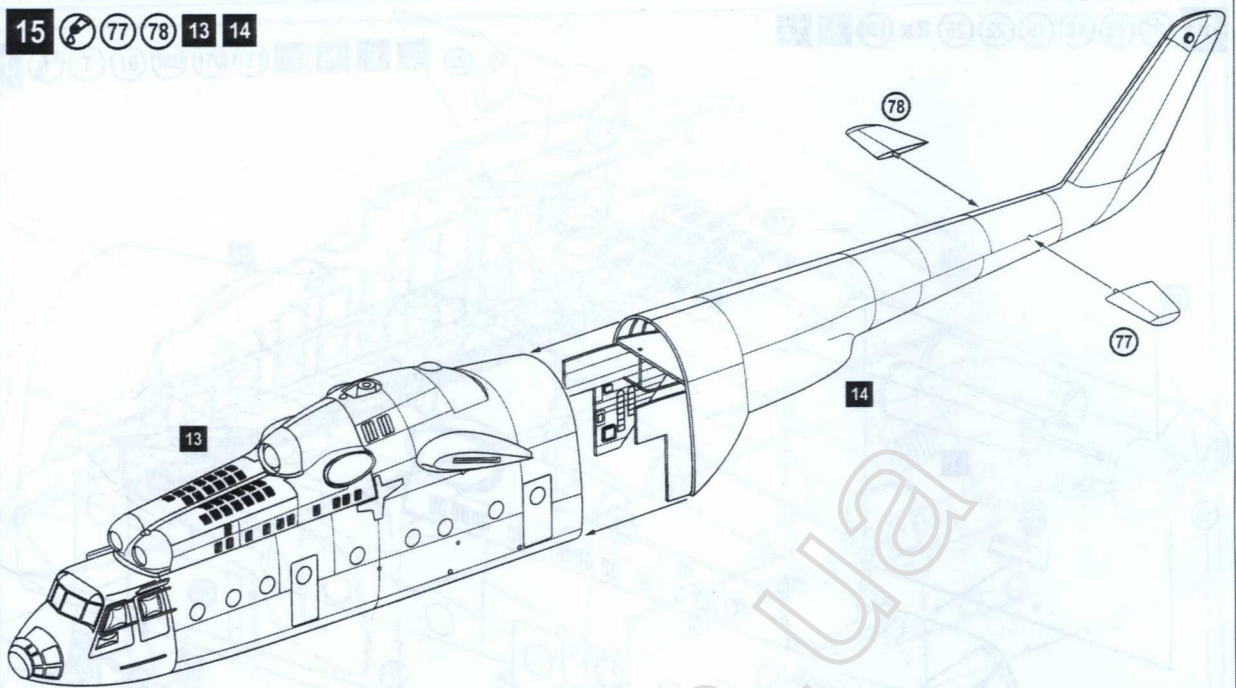
13  15 18 19 22 26 2x 138 3 12



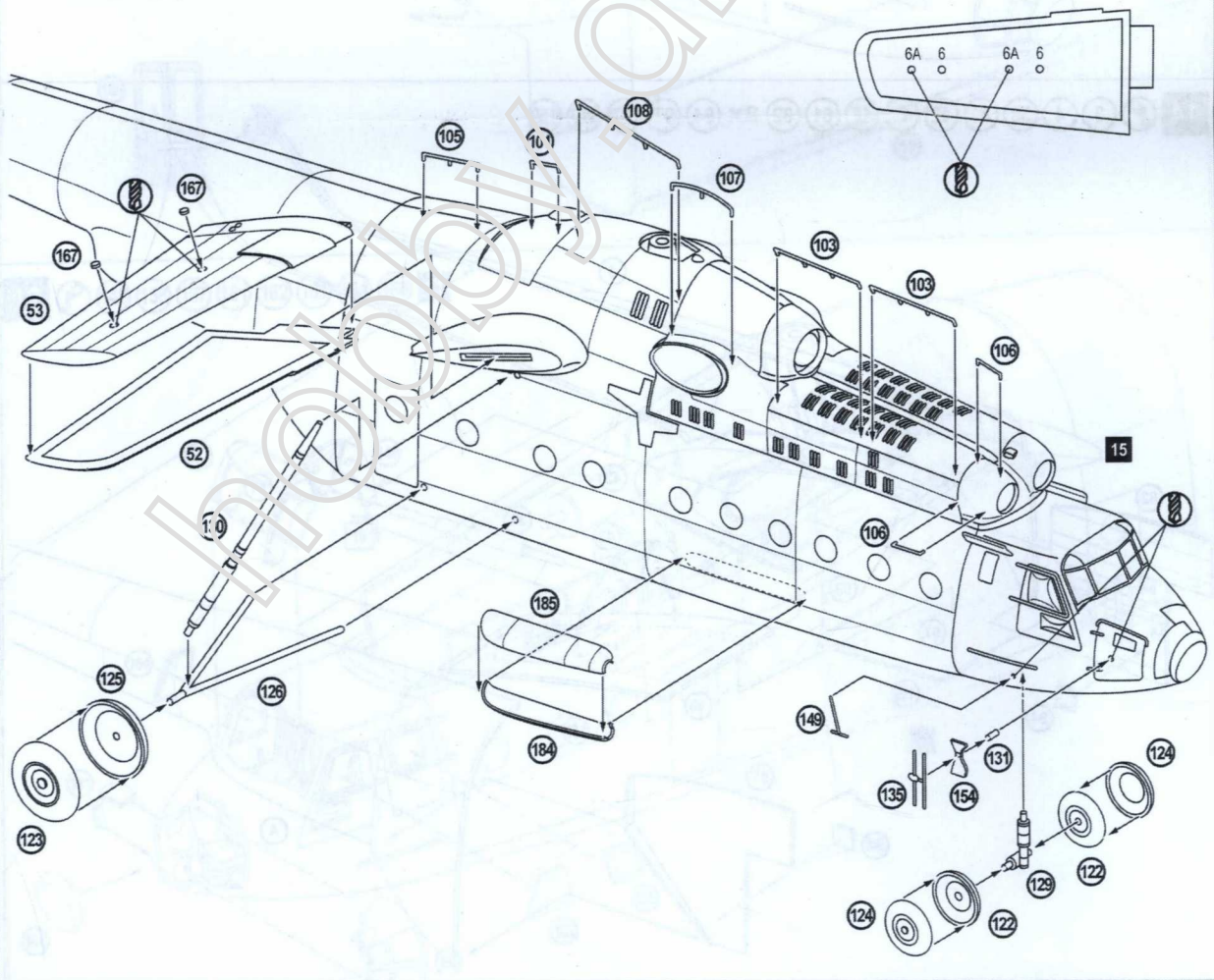
14  3 4 39 41 42 43 48 61 62 2x 94  97 98 119 159



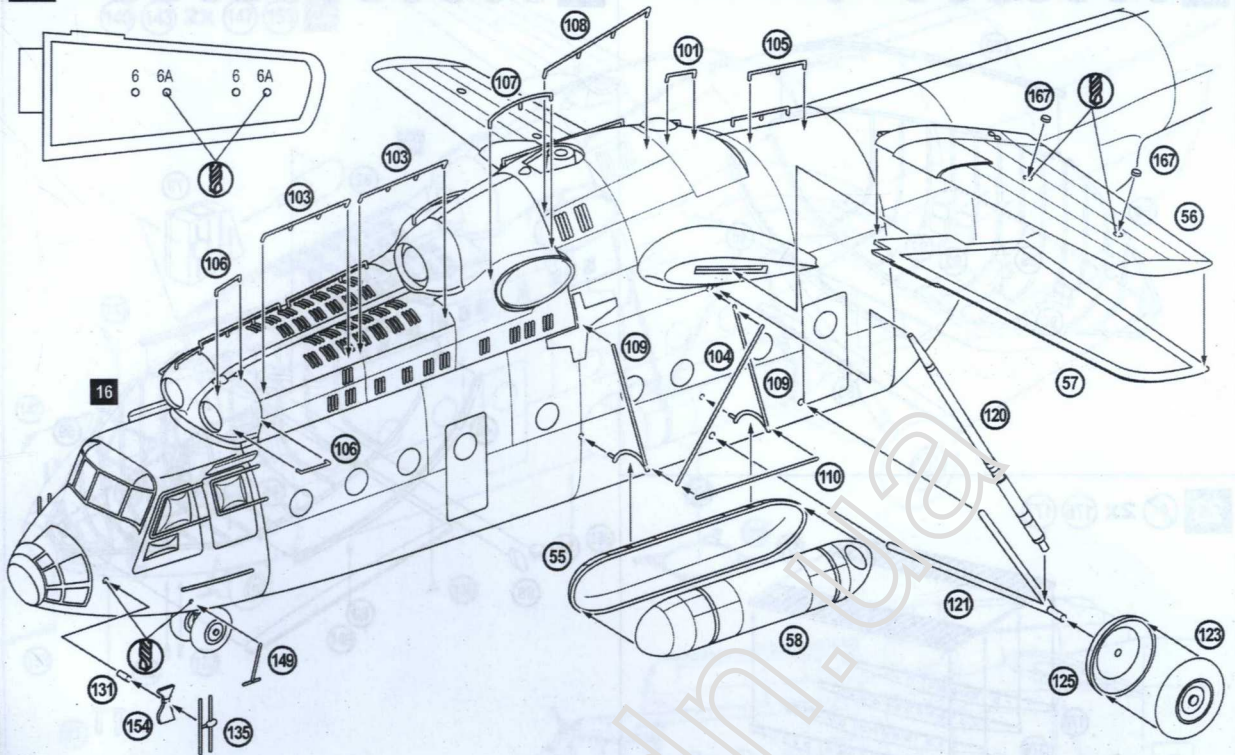
15 (77) (78) 13 14



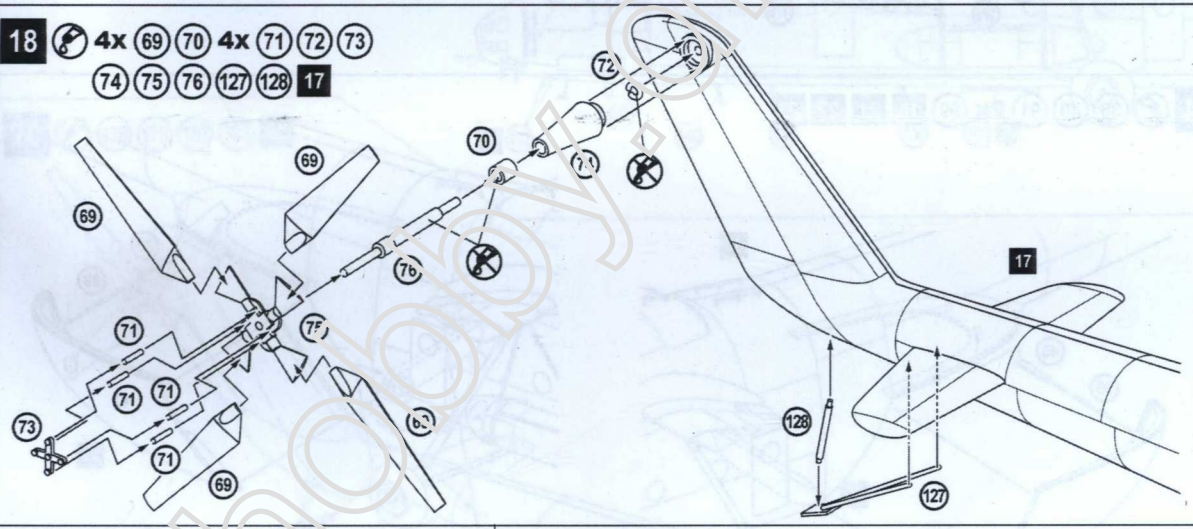
16 (52) (53) (101) 2x (103) (105) 2x (106) (107) (108) 2x (122) (123) 2x (124) (125) (126) (129) (130) (131) (135) (149) (154) 2x (167) (184) (185) 15



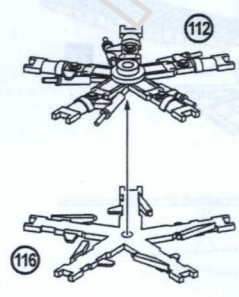
17 55 56 57 58 101 2x 103 104 105 2x 106 107 108 2x 109 110 120 121 123 125 131 135 149 154 2x 167 16



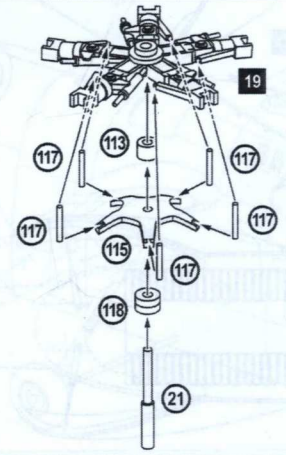
18 4x 69 70 4x 71 72 73
74 75 76 127 128 17




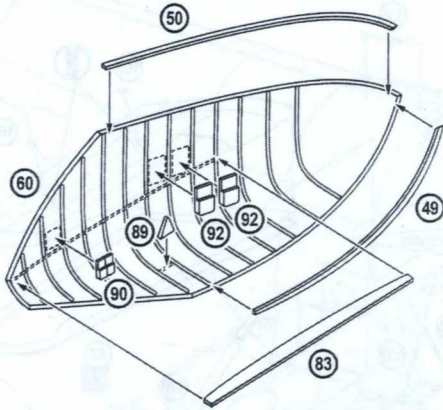
19 112 116



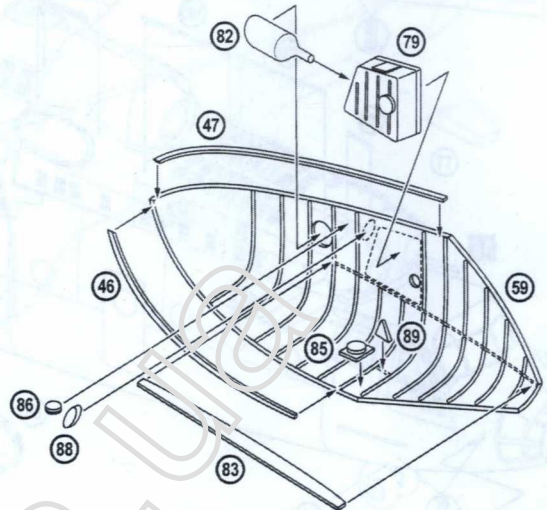
20 21 113 115 5x 117
118 19




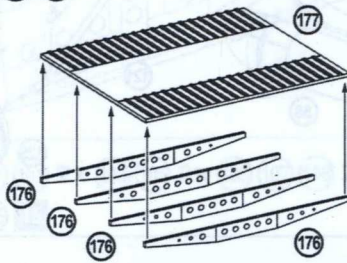
21  49 50 60 83 89 90 2x 92




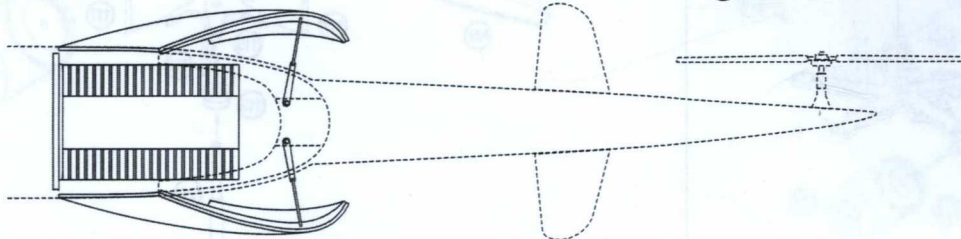
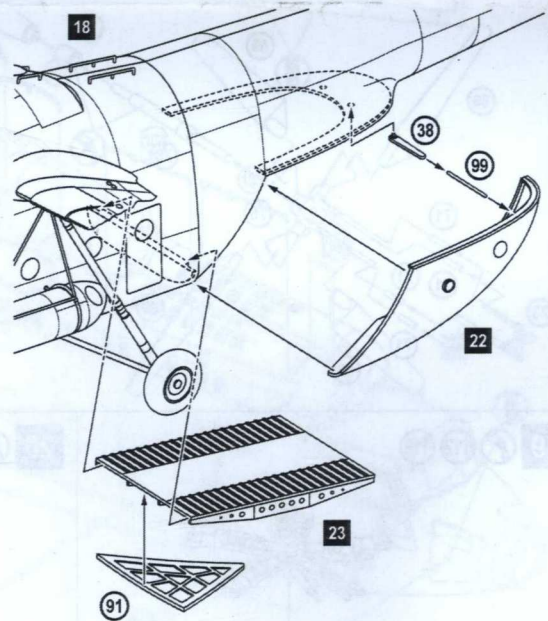
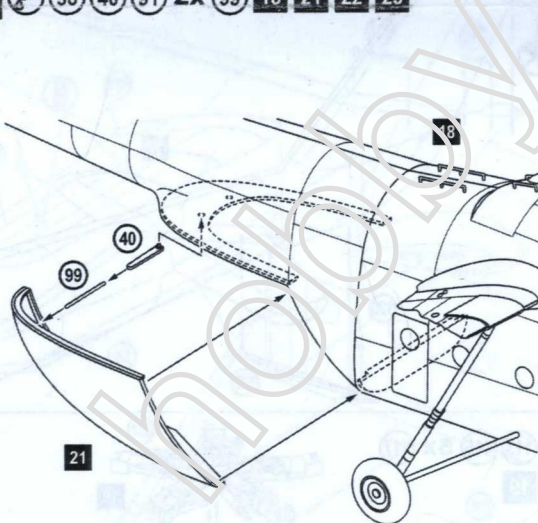
22  46 47 59 79 82 83 85 86 88 89




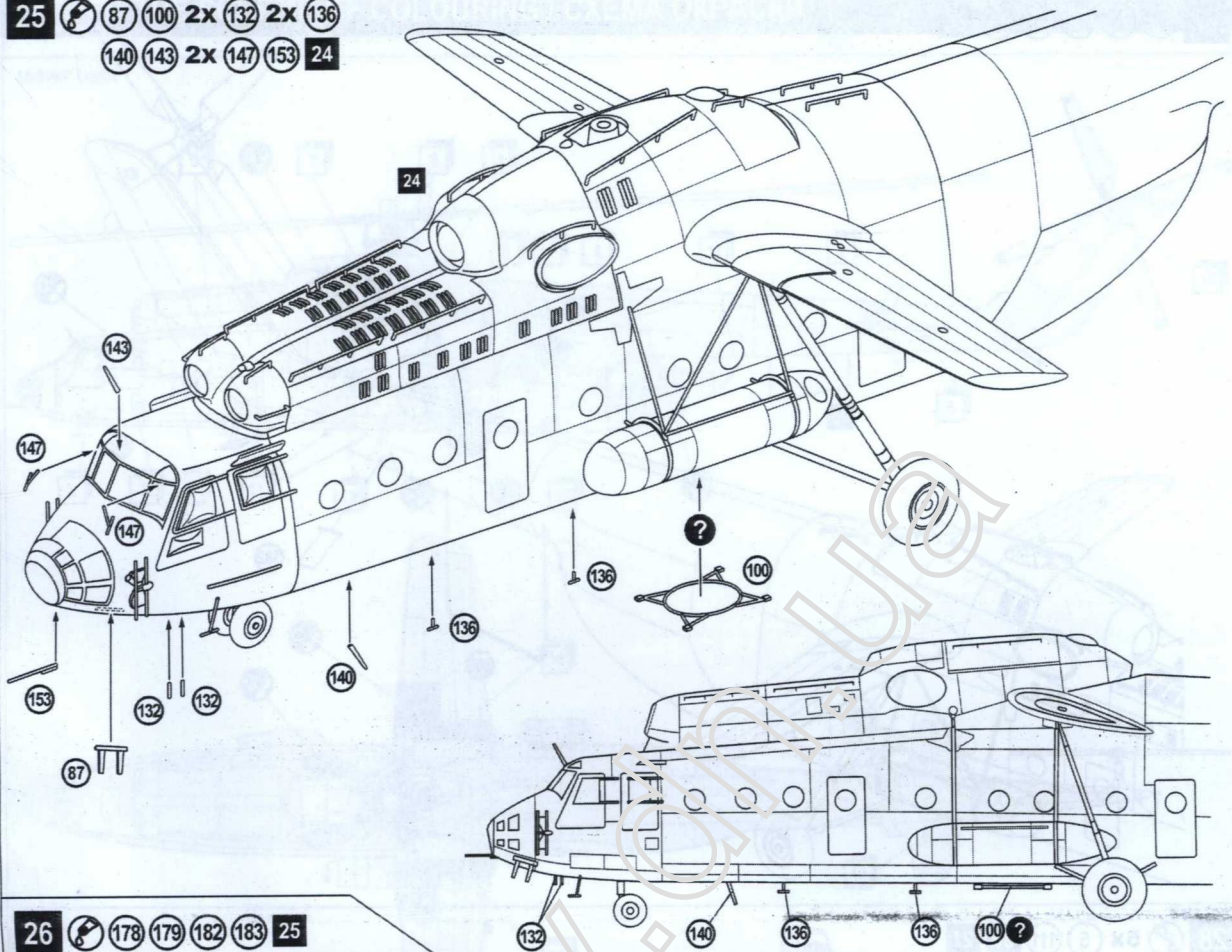
23  2x 176 177



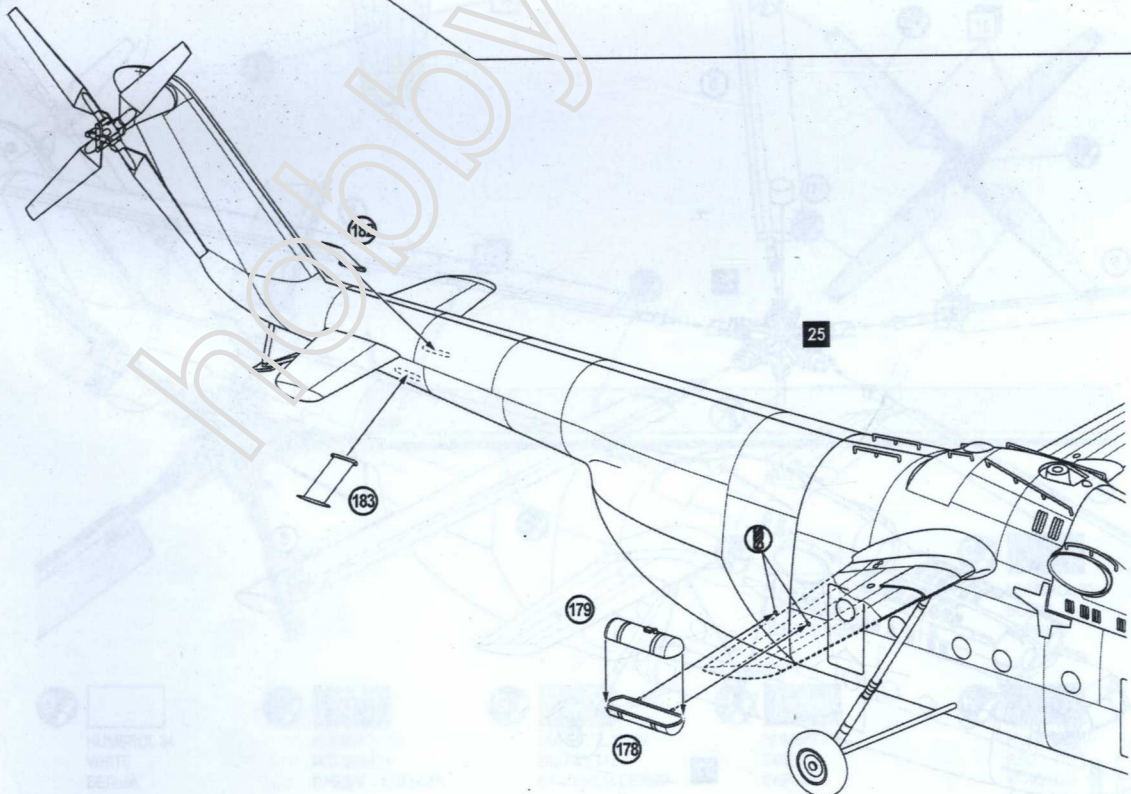
24  38 40 91 2x 99 18 21 22 23



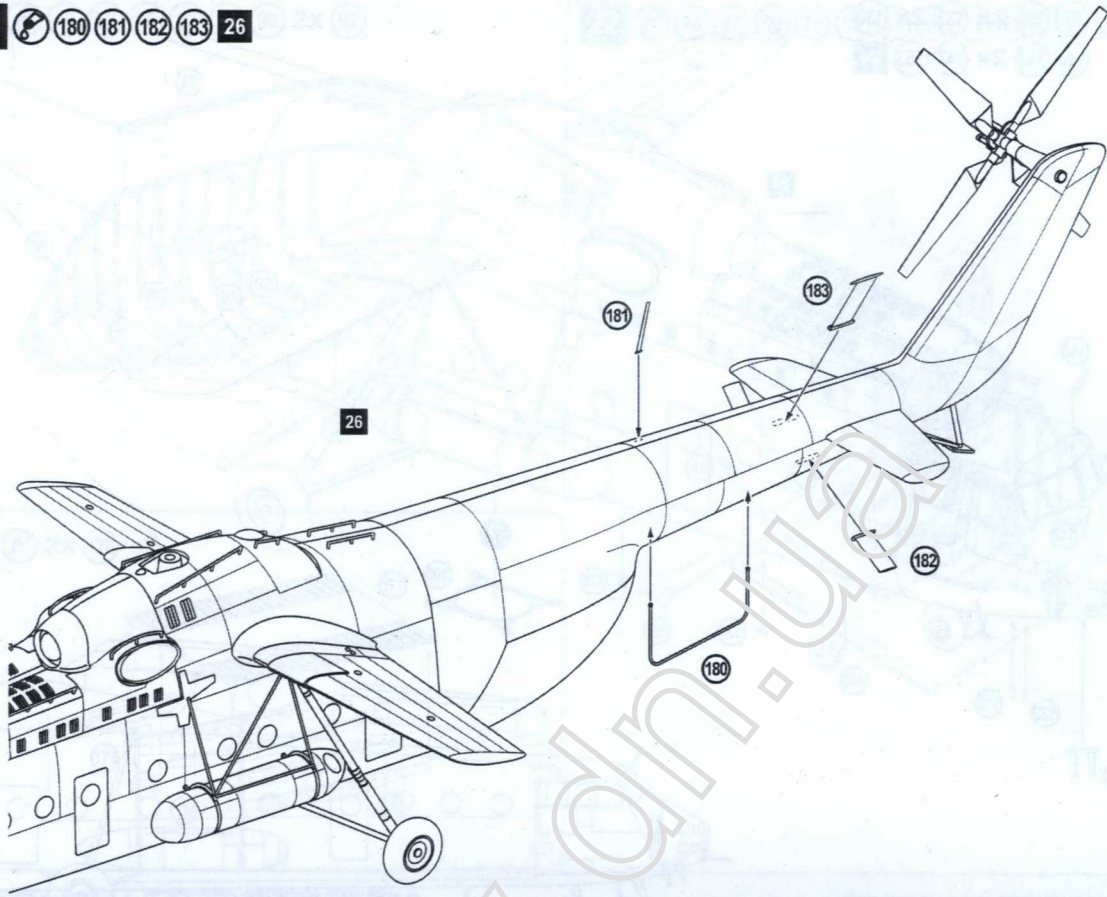
25  87 100 2x 132 2x 136
 140 143 2x 147 153 24


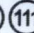


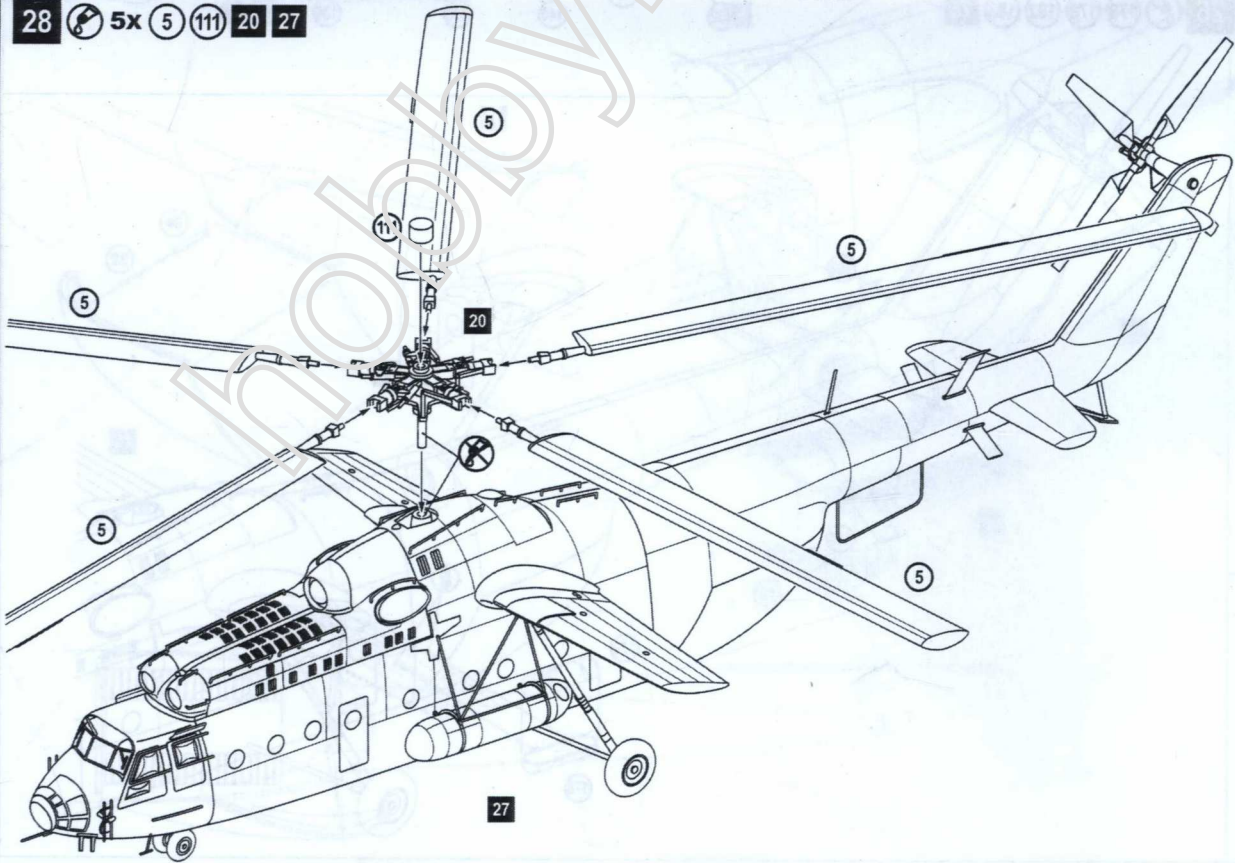
26  178 179 182 183 25



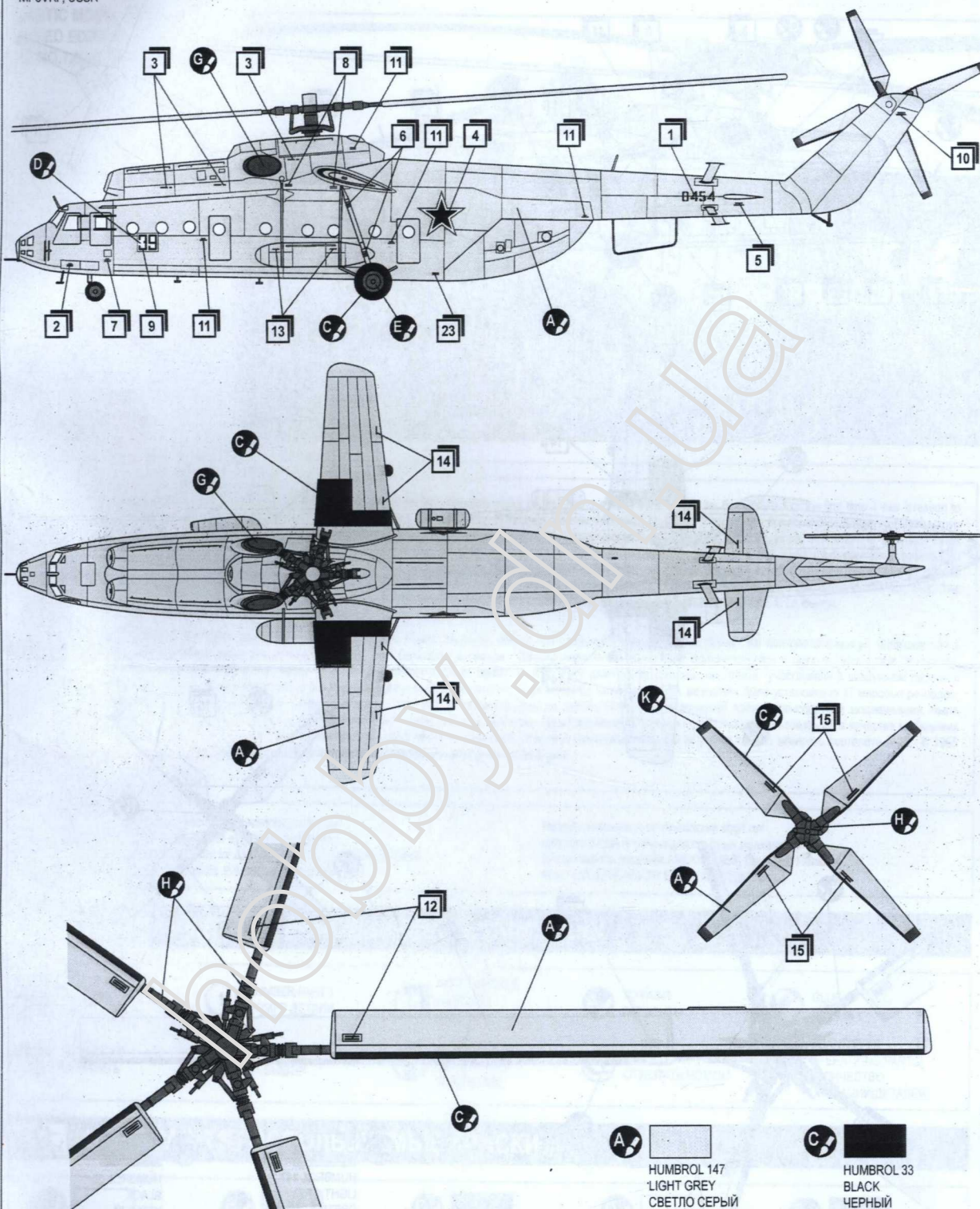
27  180 181 182 183 26



28  5x 5  111 20 27



MI-6VKP, USSR



D HUMBROL 34
WHITE
БЕЛЫЙ

E HUMBROL 101
MID GREEN
СРЕДНЕ ЗЕЛЕНЫЙ

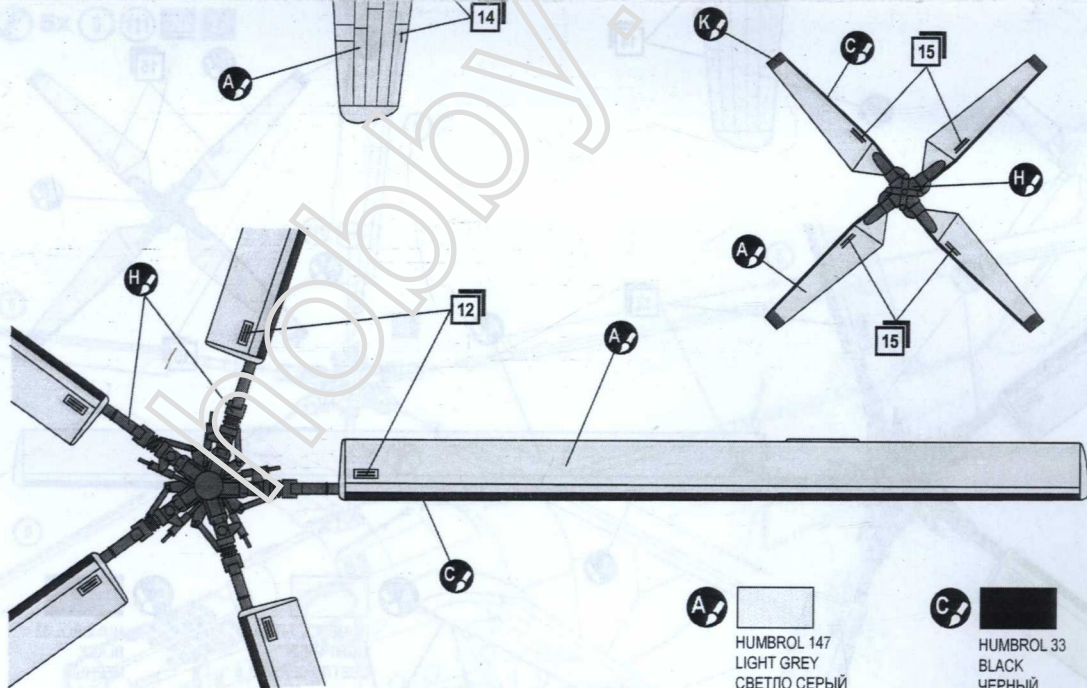
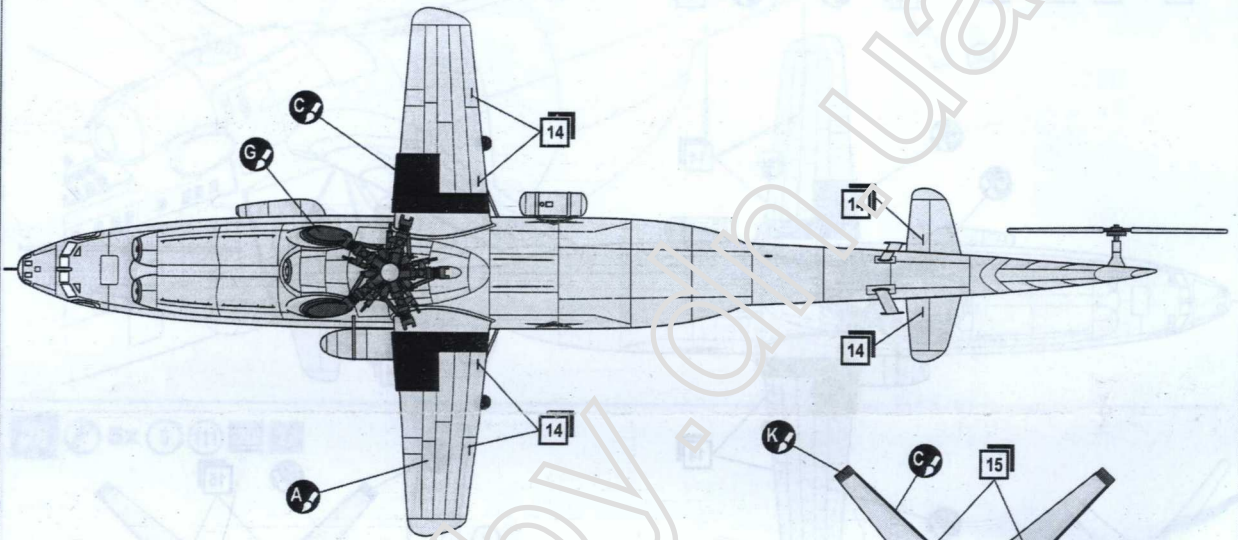
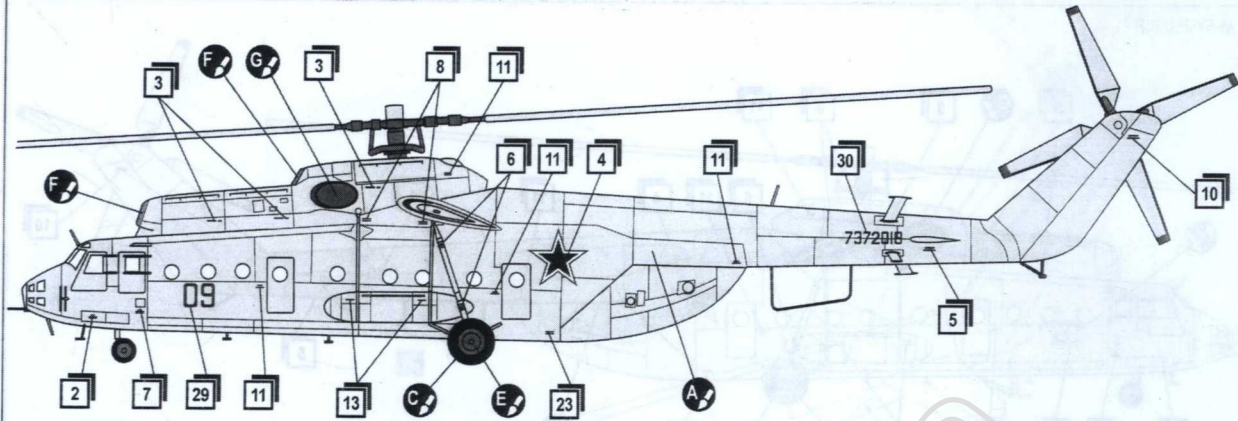
G HUMBROL 27004
GUN METAL
СТАЛЬНОЙ СЕРЫЙ

A HUMBROL 147
LIGHT GREY
СВЕТЛО СЕРЫЙ

C HUMBROL 33
BLACK
ЧЕРНЫЙ

H HUMBROL 87
GREY
СЕРЫЙ

K HUMBROL 19
RED
КРАСНЫЙ



E HUMBROL 101
MID GREEN
СРЕДНЕ ЗЕЛЕНЫЙ

F HUMBROL 169
YELLOW
ЖЕЛТЫЙ

G HUMBROL 27004
GUN METAL
СТАЛЬНОЙ СЕРЫЙ

H HUMBROL 87
GREY
СЕРЫЙ

K HUMBROL 19
RED
КРАСНЫЙ

A HUMBROL 147
LIGHT GREY
СВЕТЛО СЕРЫЙ

C HUMBROL 33
BLACK
ЧЕРНЫЙ