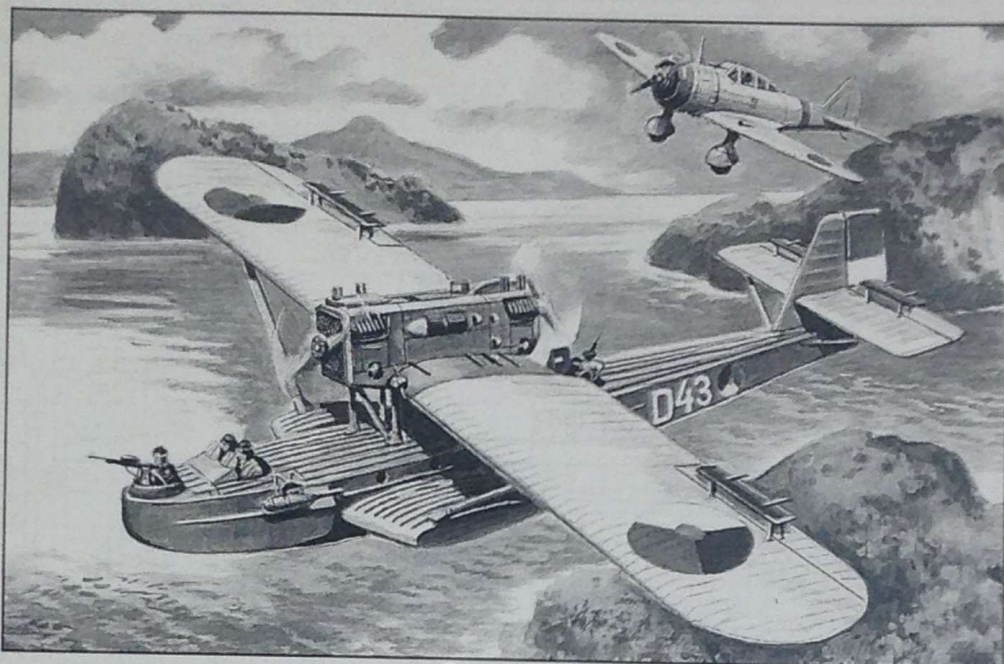


PLASTIC MODEL KITS
LIMITED EDITION
CAT. NO. 72338



SPAN : 370 mm
LENGTH : 245 mm
PARTS : 340 pieces
SCALE: 1/72



The Do J Wal was a twin-engine German flying boat manufactured at the Dornier Flugzeugwerke plant from 1922 to 1936. The flying boat made its maiden flight on 6 November 1922. It entered service with the Workers-Peasants Red Army Air Forces by the end of the 1920s. The Dornier Do J Wal ("whale") played an important role in the Soviet Naval and Polar Aviation development. From 1926 till 1929 the USSR had got 22 combat flying boats in total. Most of them were in service till 1937 in the Black Sea Fleet. Then the part of them were in service in the Polar Aviation. The Do J Wal aircrafts took part in the Spanish Civil War. They were used for coastal patrol and night bombing. The Do J Wal flying boats were in service in the Netherlands East Indies Air Force. At the beginning of February 1942 four aircrafts were shot down by Japanese fighters and three ones were destroyed on water. The last aircraft crashed on 3 March 1942 at attempt of evacuation to Australia. The Do J Wal amphibian serves as an example of successful blend of advanced design solutions, furthermore, it had great possible reserves that let it to be developed and retrofit many times throughout its service. The last Dornier Do J Wal was withdrawn from service on 25 September 1950 in Spain.



Двухмоторная немецкая летающая лодка Do J Wal выпускалась на заводе Dornier Flugzeugwerke с 1922 по 1936 год. Самолет совершил свой первый полет 6 ноября 1922 года. Принятый на вооружение ВВС РККА в конце 1920-х годов, Дорнье "Валь" сыграл важную роль в становлении советской морской и полярной авиации. В 1926 - 1929 годах СССР получил в общей сложности 22 боевые летающие лодки. Большинство самолетов попало на Черноморский флот где эксплуатировались до 1937 года. Впоследствии часть самолетов были переданы в Полярную авиацию. Do J Wal участвовал в гражданской войне в Испании. Самолеты привлекались к патрулированию побережья, а также к ночным бомбардировкам. В Нидерландах Do J Wal служили в авиации (Оо, Инди). В начале февраля 1942 года четыре самолета были сбиты японскими истребителями, ещё три уничтожены на воде. Последний самолет разбился 3 марта 1942 года при попытке эвакуации в Австралию. Гидросамолет Do J Wal, являясь примером удачного сочетания ряда передовых конструкторских решений, обладал при этом огромными потенциальными резервами, что позволило неоднократно модернизировать и совершенствовать его в течение всего периода службы. Последний Дорнье "Валь" был списан 25 сентября 1950 года в Испании.

The model is executed on technology short run and is intended only for experienced modelers
World-wide distributor for AMODEL kits: IBG, Warszawa, Poland
Fax: (4822) 842-56-29; E-Mail: ibgsc@ibg.com.pl

Модель выполнена по технологии short run и предназначена только для опытных моделистов
Дистрибьютор моделей AMODEL: IBG, Варшава, Польша
Факс: (4822) 842-56-29; E-Mail: ibgsc@ibg.com.pl



USED SYMBOLS / ИСПОЛЬЗУЕМЫЕ СИМВОЛЫ

1

STAGES OF ASSEMBLY
ЭТАПЫ СБОРКИ

1

NUMBER PARTS
НОМЕР ДЕТАЛИ

1

APPLY DECALS
НАНЕСИ
ДЕКАЛЬ

A

TO PAINT
ОКРАСИТЬ

GLUE
КЛЕИТЬ



DON'T GLUE
НЕ КЛЕИТЬ

?

OPTIONAL
НА ВЫБОР

TO BEND
СОГНУТЬ
ДЕТАЛЬ

MAKE A HOLE
ВЫПОЛНИТЬ
ОТВЕРСТИЕ

2x

QUANTITY OF OPERATIONS(PARTS)
КОЛИЧЕСТВО ОПЕРАЦИЙ(ДЕТАЛЕЙ)



USED PAINTS / ИСПОЛЬЗУЕМЫЕ КРАСКИ

A

HUMBROL 64
LIGHT GREY
СВЕТЛО-СЕРЫЙ

B

HUMBROL 33
BLACK
ЧЕРНЫЙ

C

HUMBROL 11
SILVER
СЕРЕБРИСТЫЙ

D

HUMBROL 110
WOOD
ДЕРЕВО

E

HUMBROL 34
WHITE
БЕЛЫЙ

F

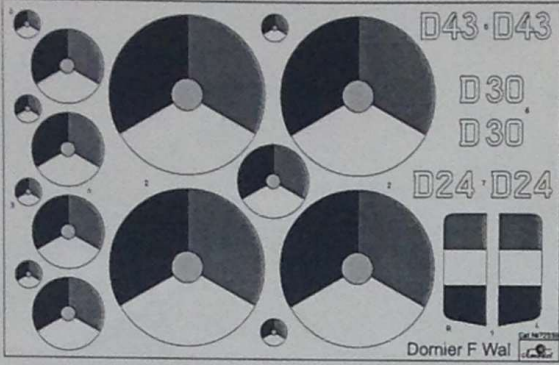
HUMBROL 62
LEATHER
КОЖА

G

HUMBROL 27004
GUN METAL
СТАЛЬНОЙ СЕРЫЙ

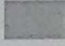
H

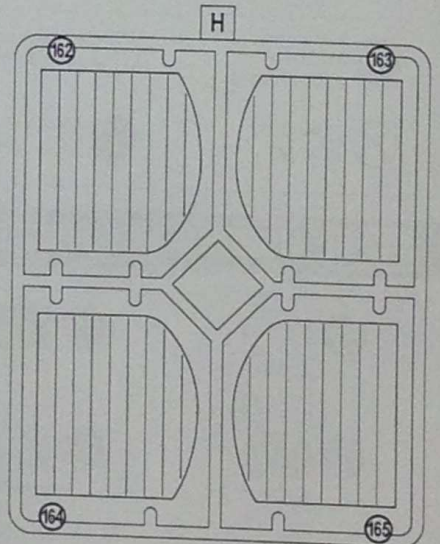
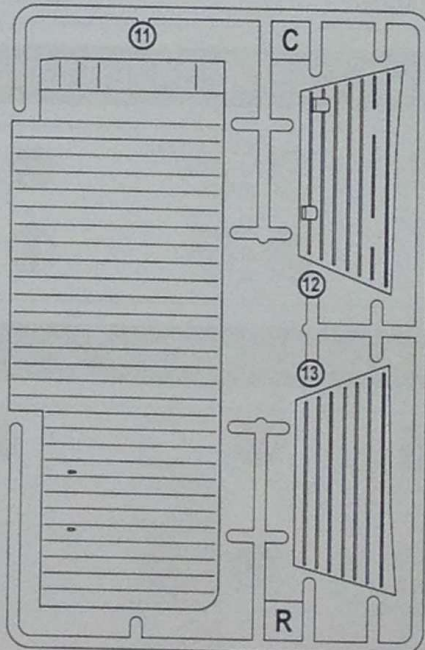
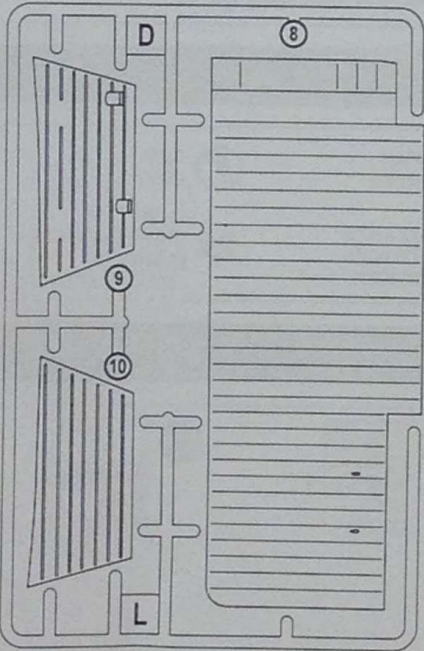
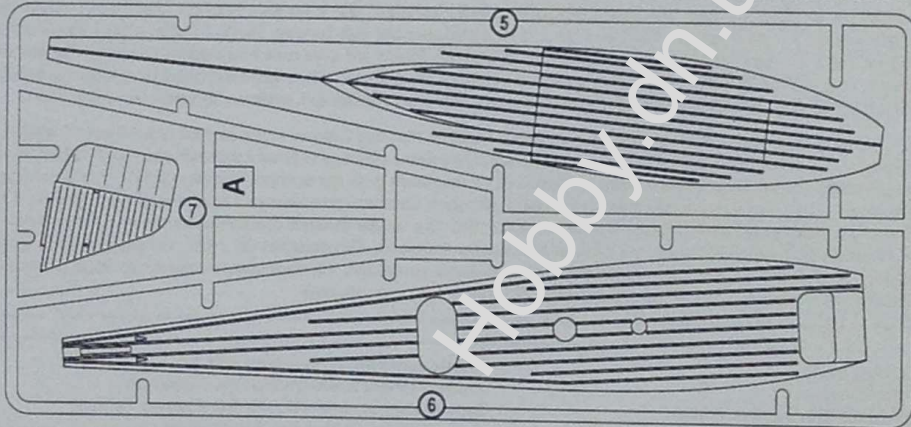
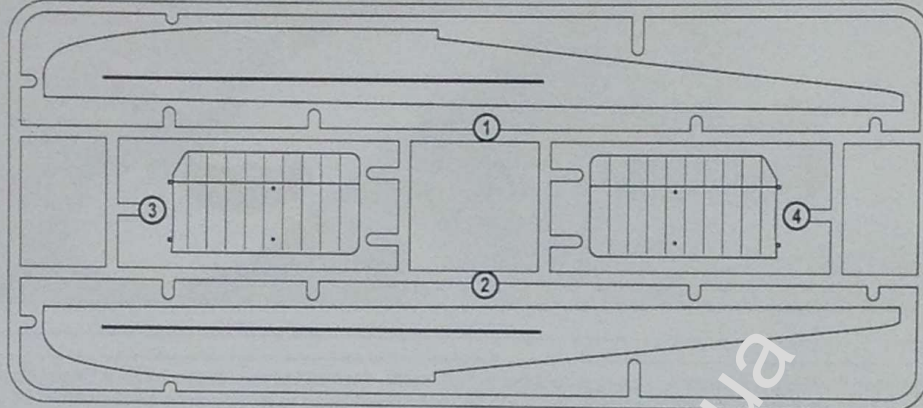
HUMBROL 113
RUST
РЖАВЧИНА

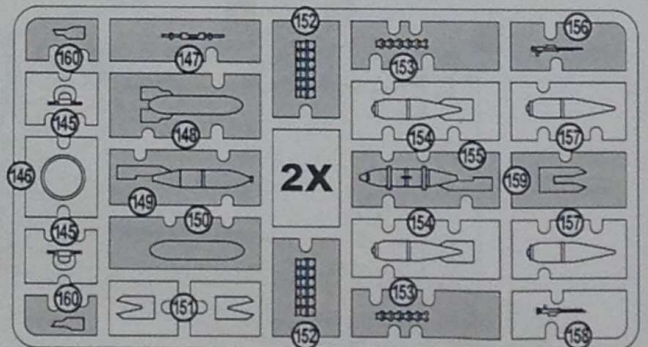
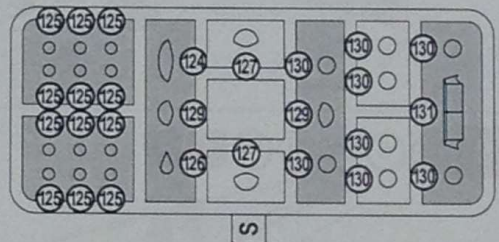
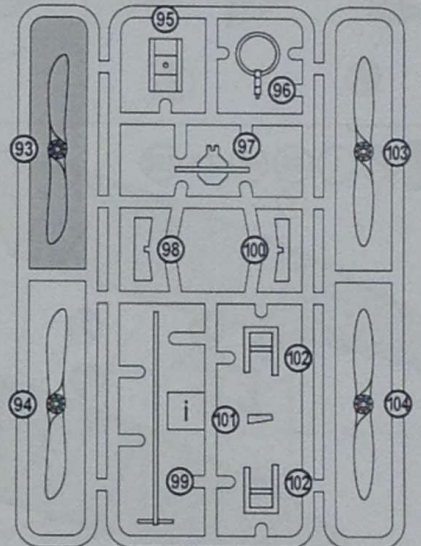
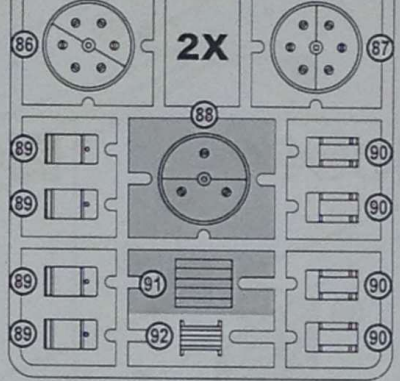
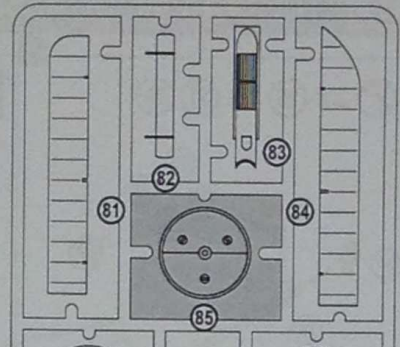
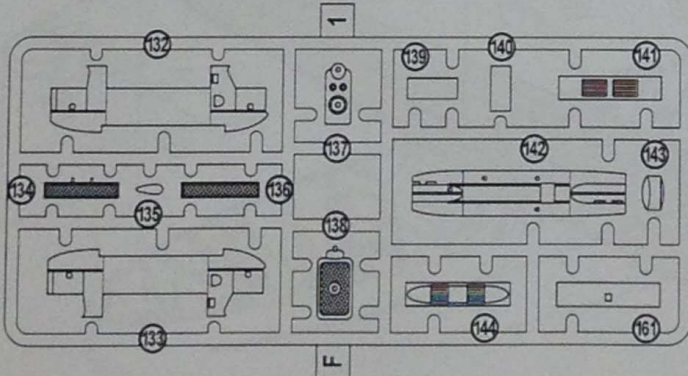
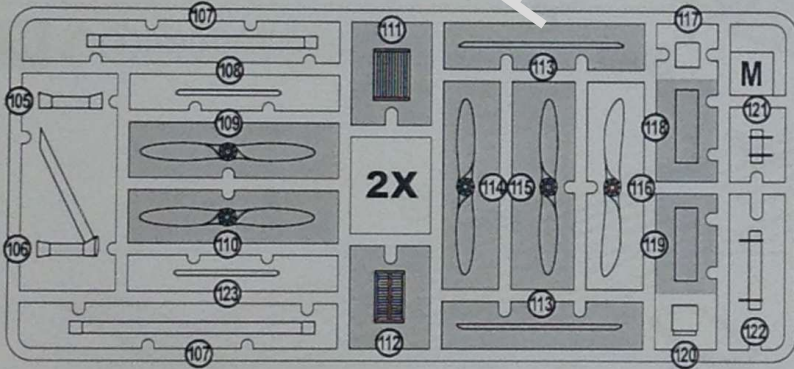
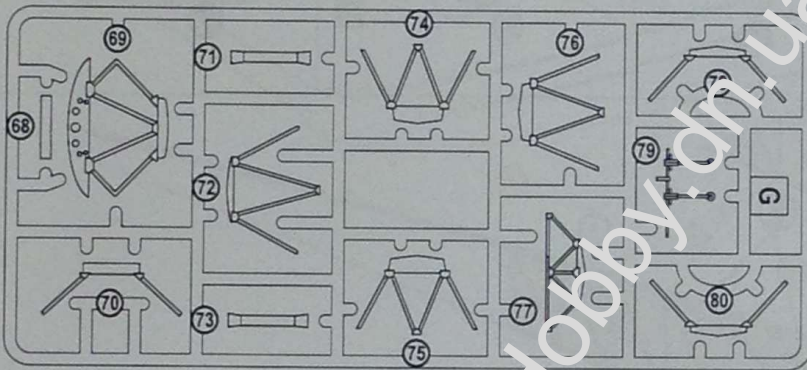
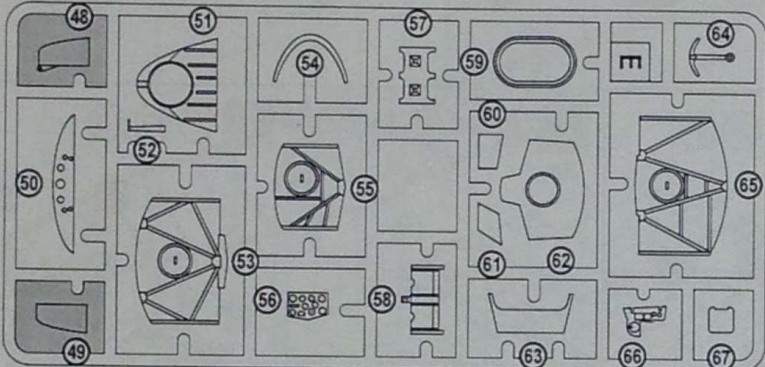
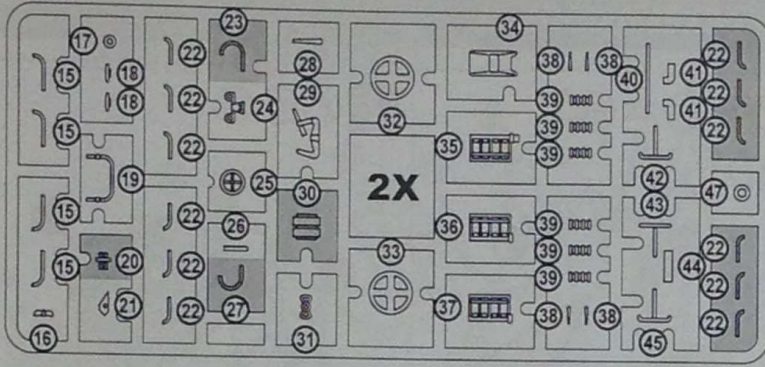


DECALS FOR THREE VERSIONS OF COLOURING
ДЕКАЛЬ ДЛЯ ТРЕХ ВАРИАНТОВ ОКРАСКИ

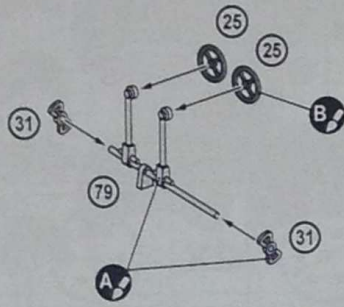
340 DETAILS FOR ASSEMBLY
OF ONE MODEL
340 ДЕТАЛЕЙ ДЛЯ СБОРКИ
ОДНОЙ МОДЕЛИ

 PARTS NOT FOR USE
ПРИ СБОРКЕ НЕ ИСПОЛЬЗУЮТСЯ

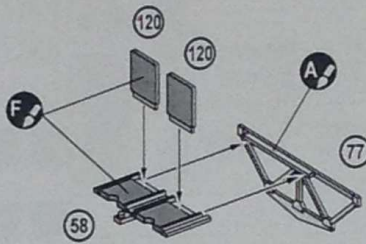




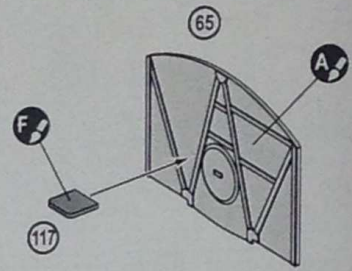
1 2x 25 2x 31 79



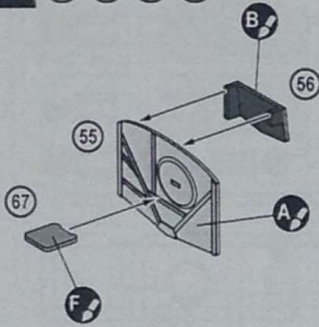
2 58 77 2x 120



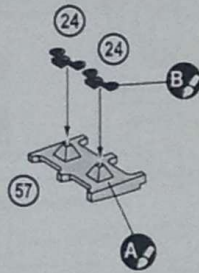
3 65 117



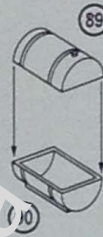
4 55 56 67



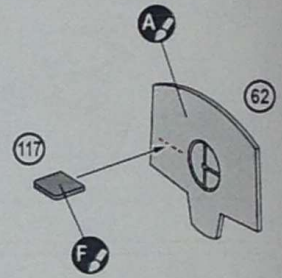
5 2x 24 57



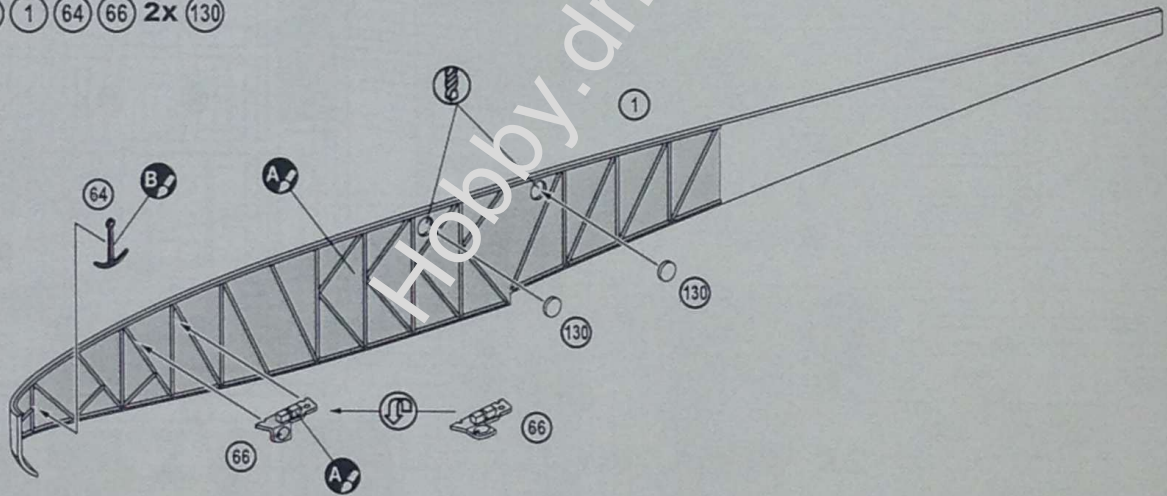
6 8x 89 8x 90
8x



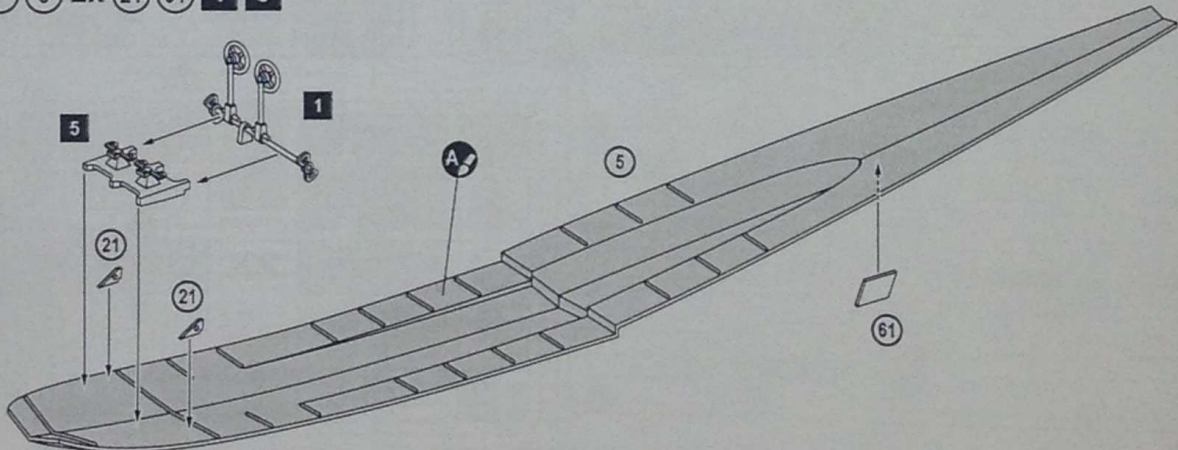
7 62 117



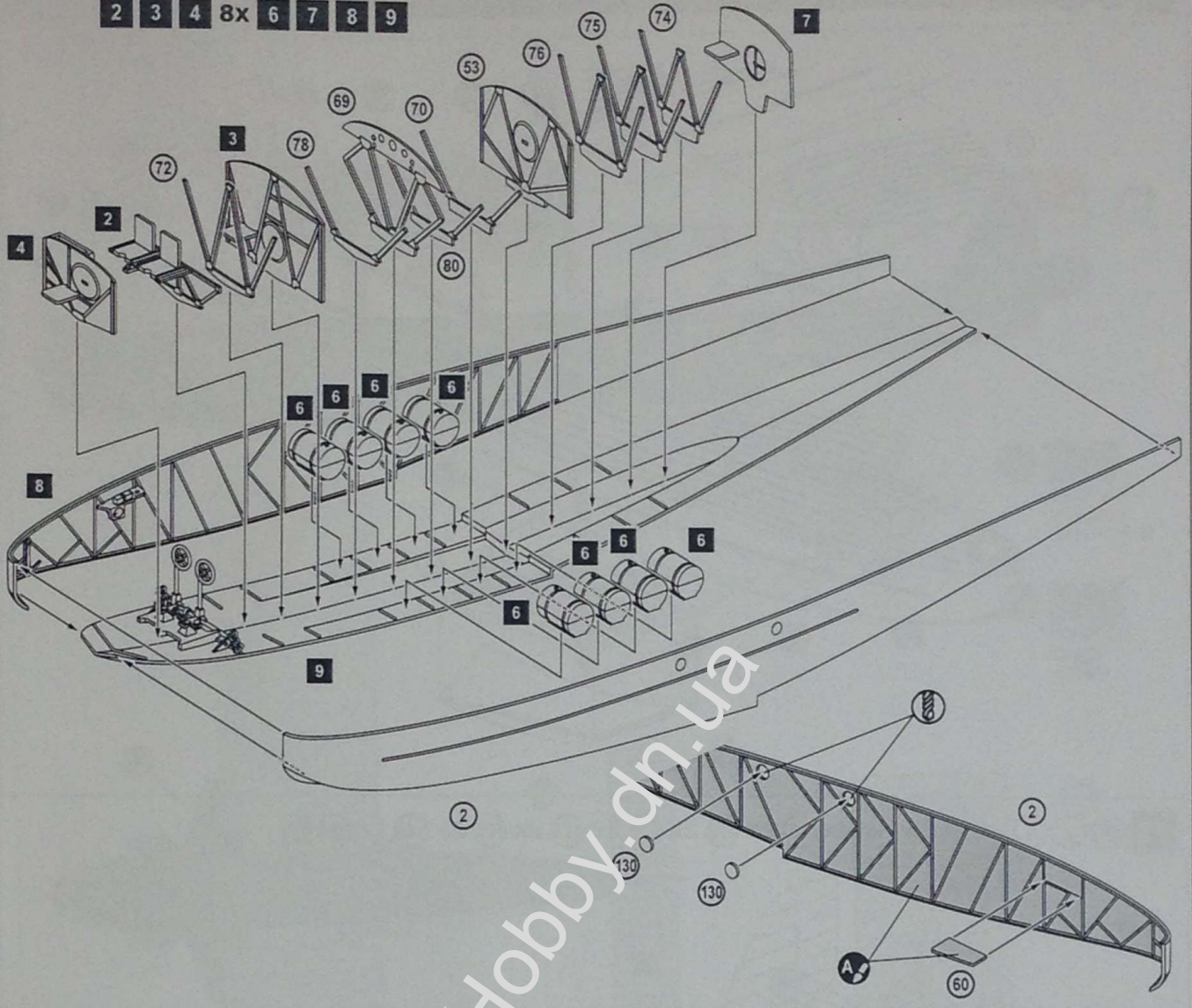
8 1 64 66 2x 130



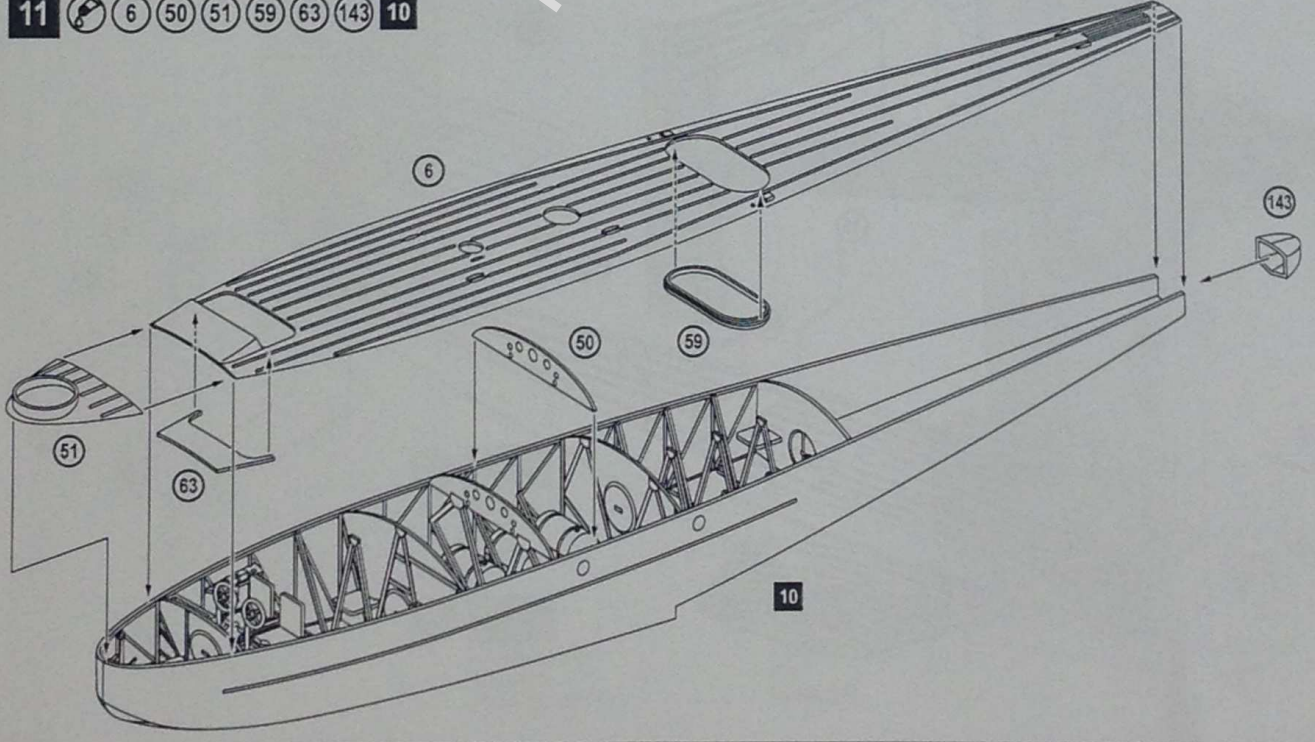
9 5 2x 21 61 1 5



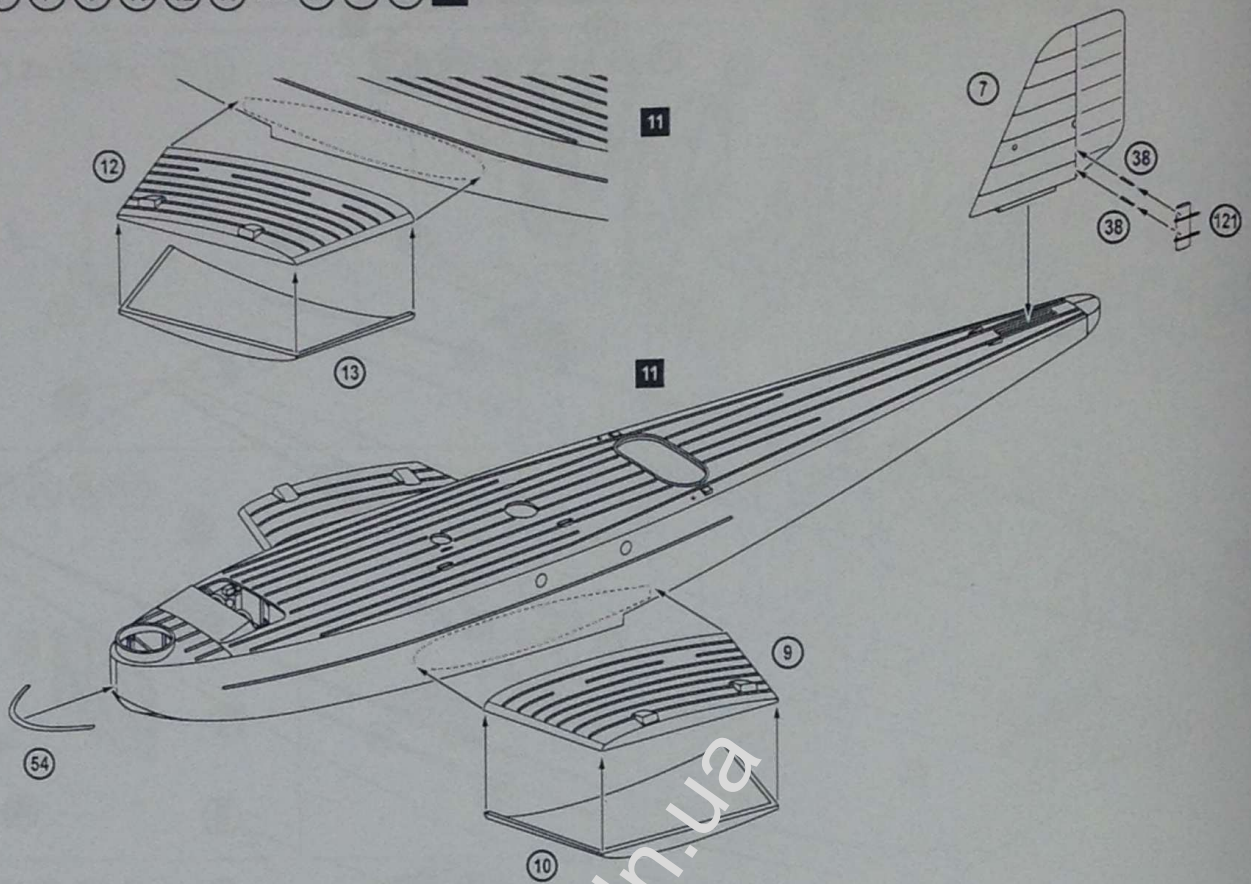
- 10 2 53 60 69 70 72 74 75 76 78 80 2x 130
 2 3 4 8x 6 7 8 9



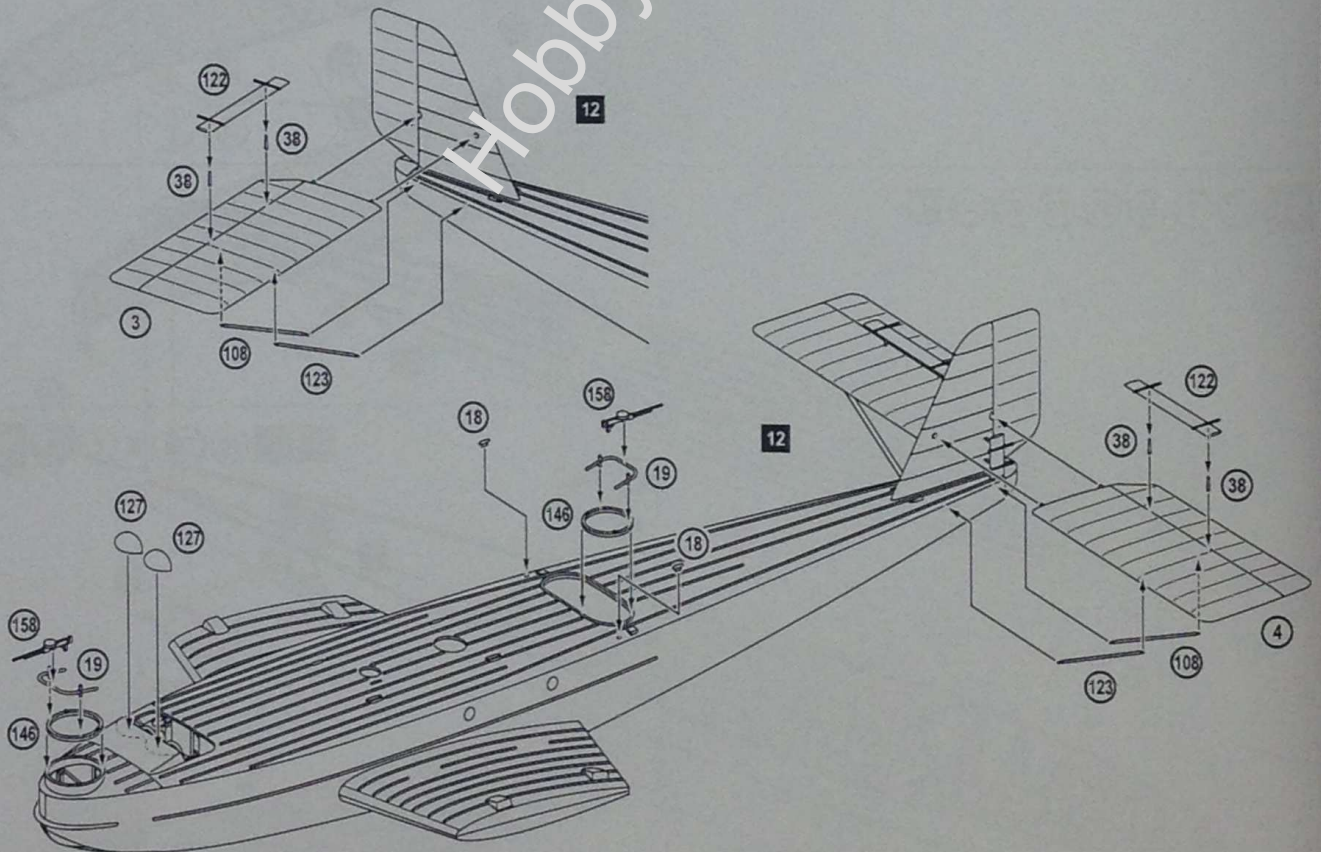
- 11 6 50 51 59 63 143 10

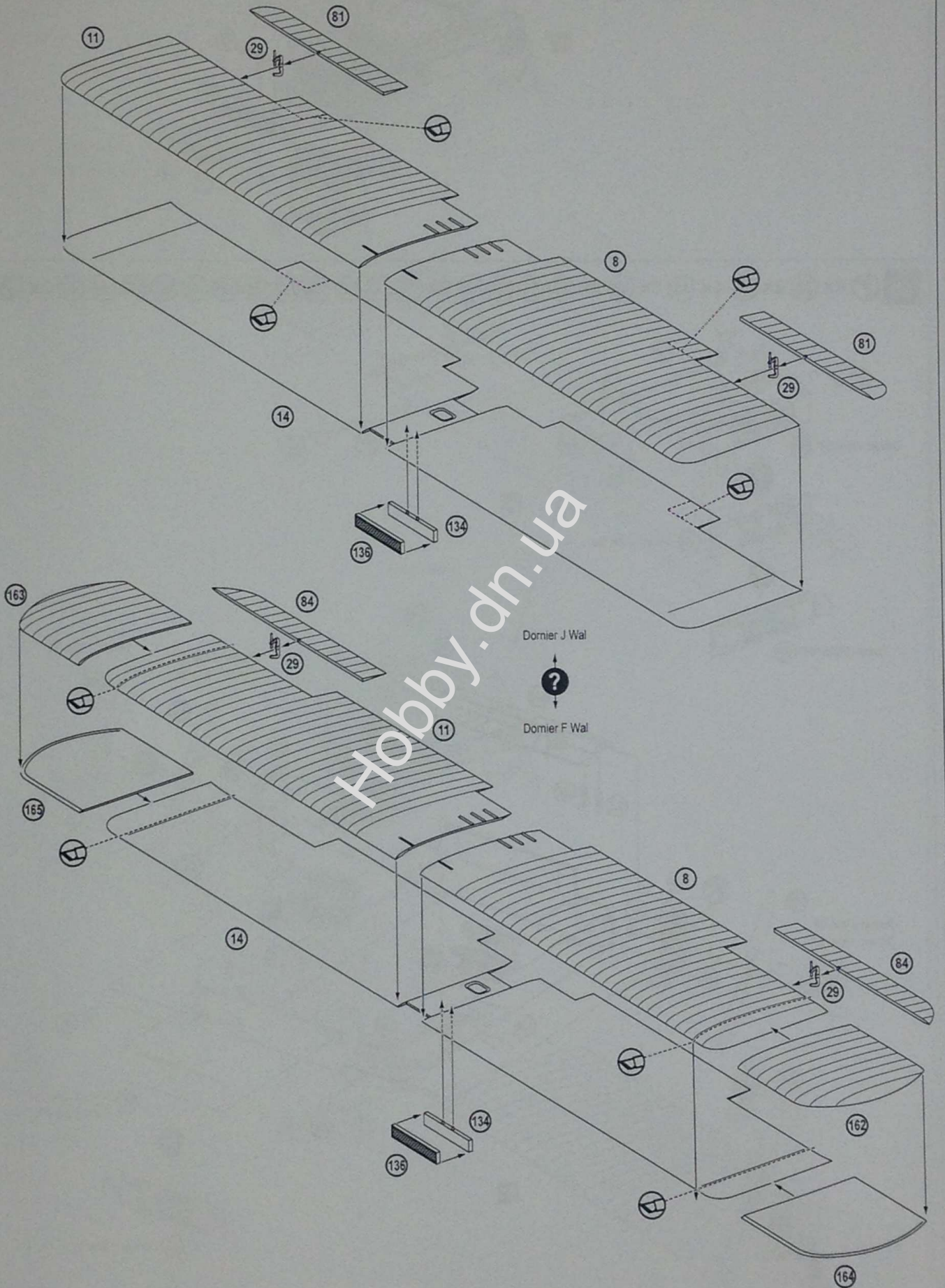


12 7 9 10 12 13 2x 38 54 121 11

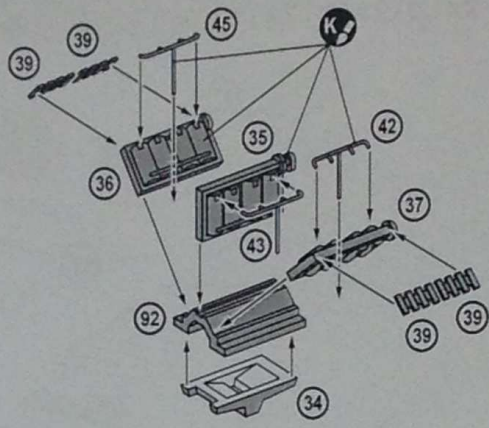


13 3 4 2x 18 2x 19 4x 38 2x 108 2x 122 2x 123 2x 127 2x 146 2x 158 12

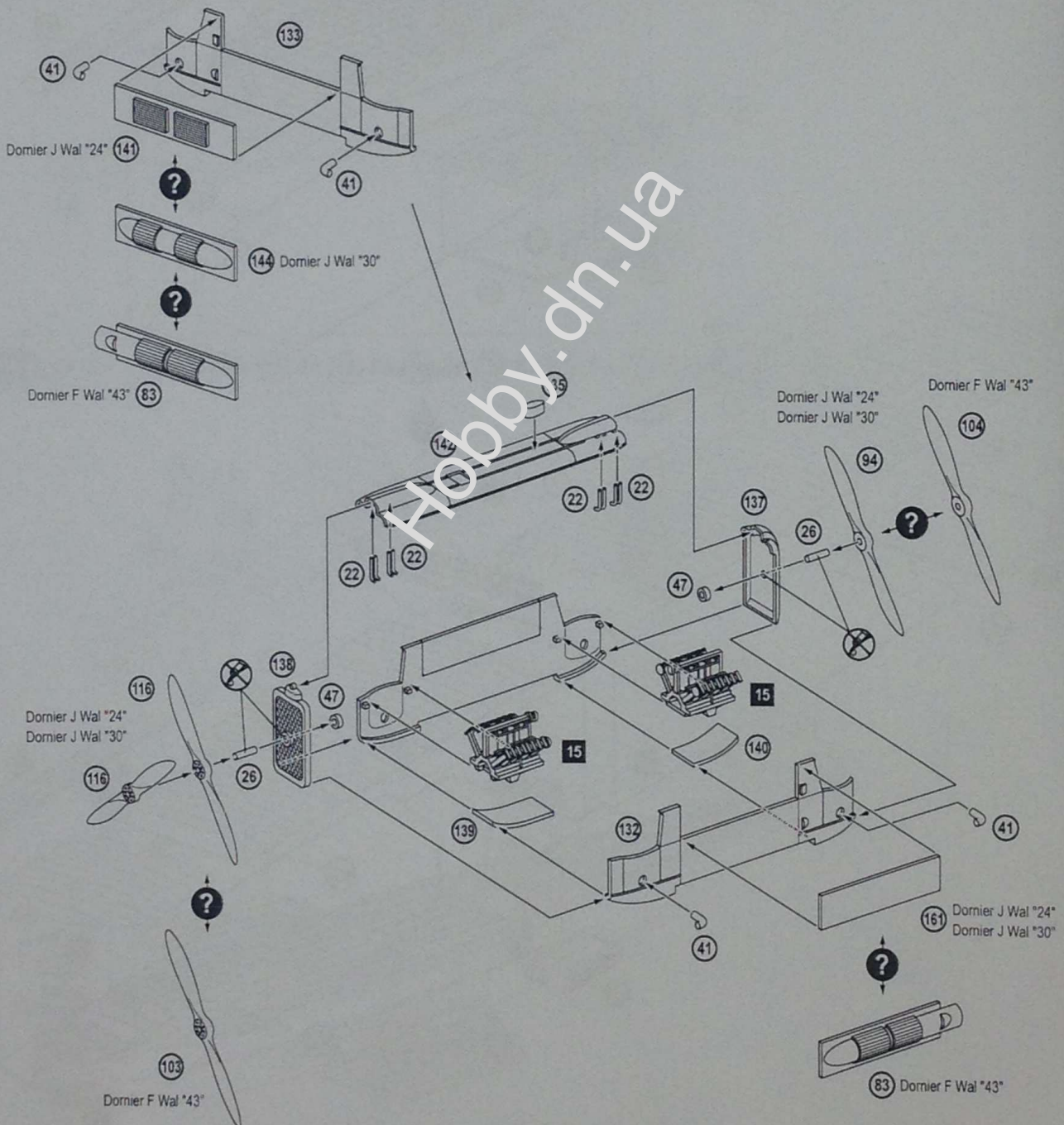





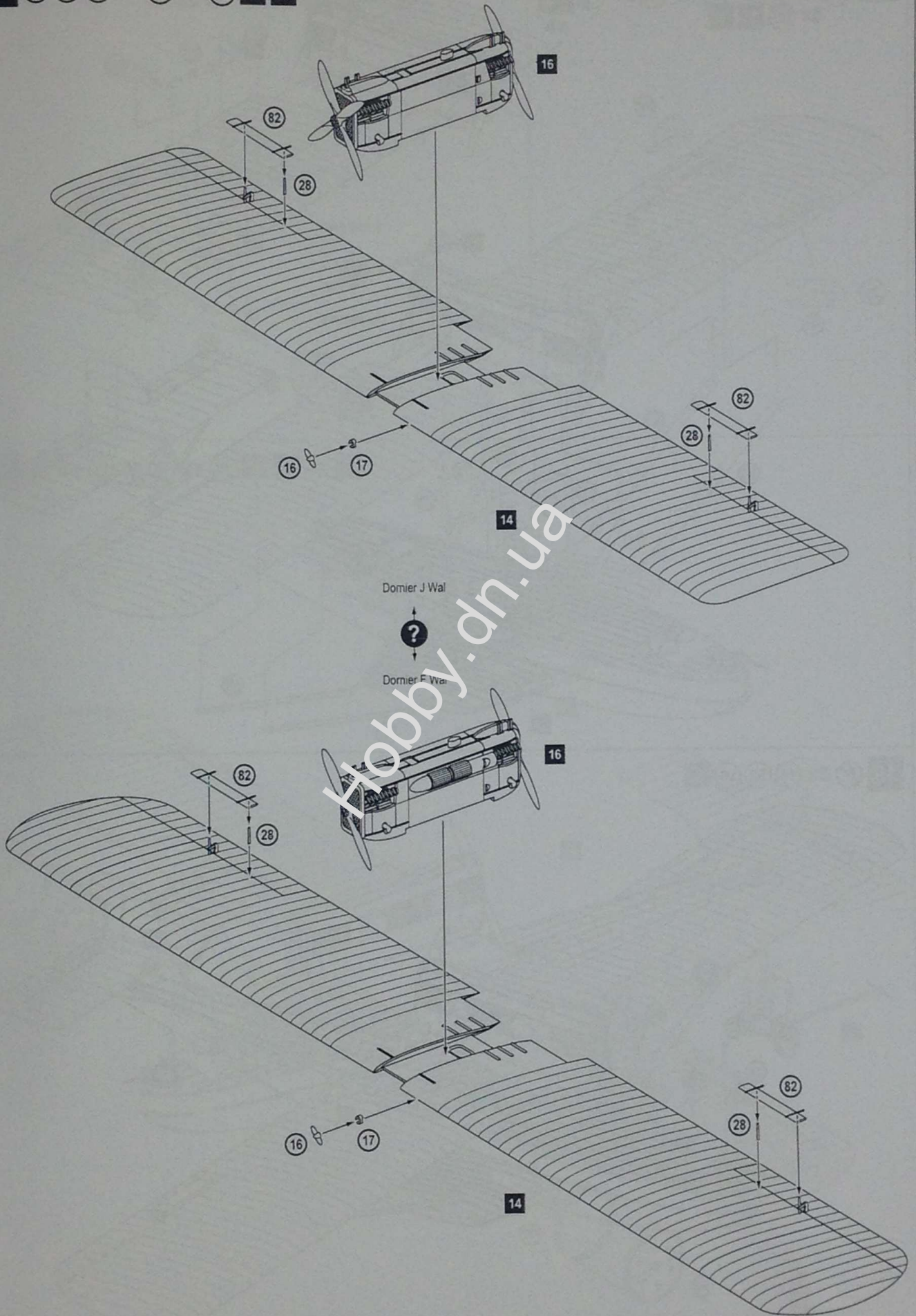
15 2x **34** 2x **35** 2x **36** 2x **37** 8x **39**
 2x 2x **42** 2x **43** 2x **45** 2x **92**



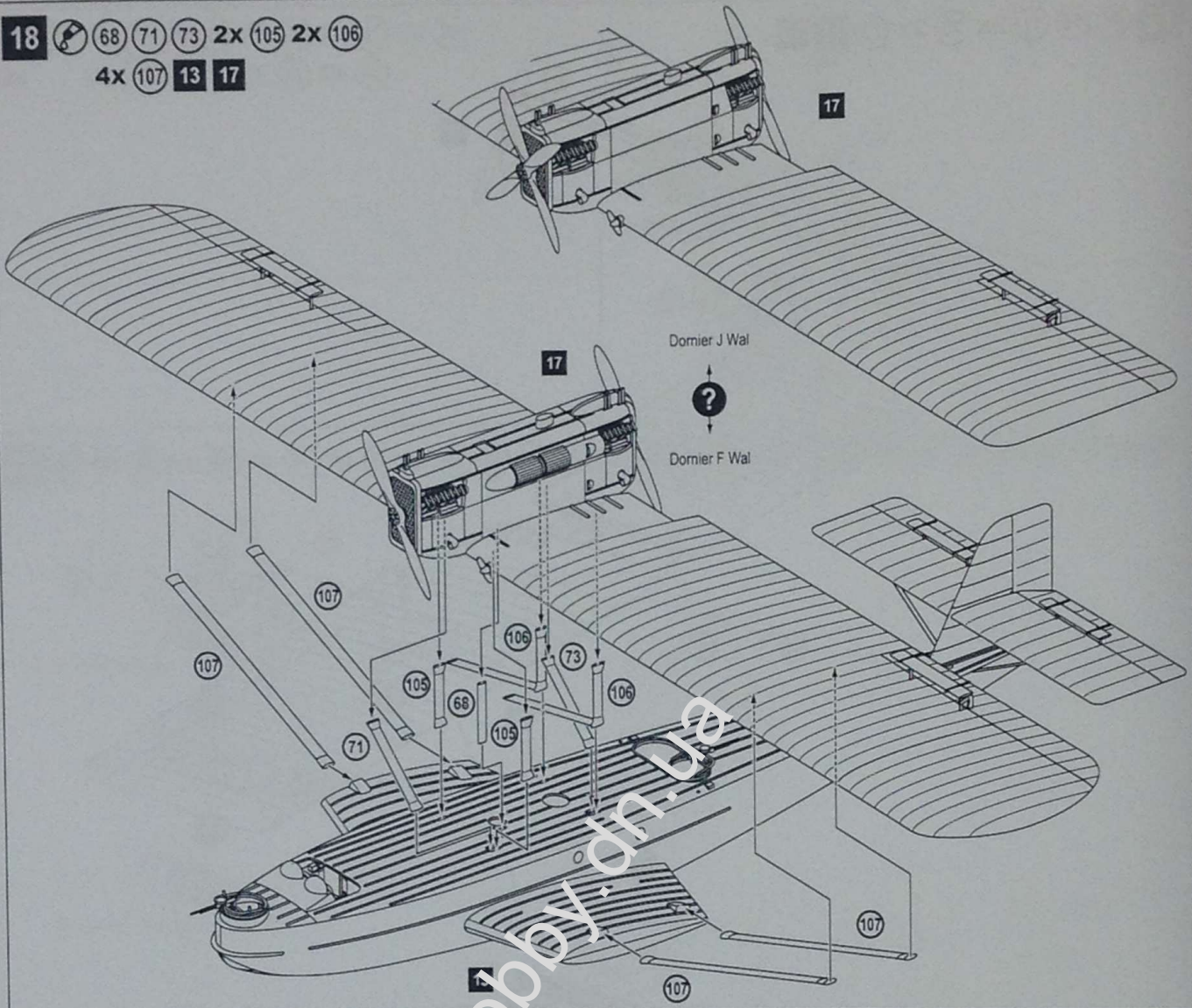
16 8x **22** 2x **26** 4x **41** 2x **47** 2x **83** **94** **103** **104** 2x **116** **132** **133** **135** **137** **138** **139** **140** **141** **142** **144** **161** 2x **15**




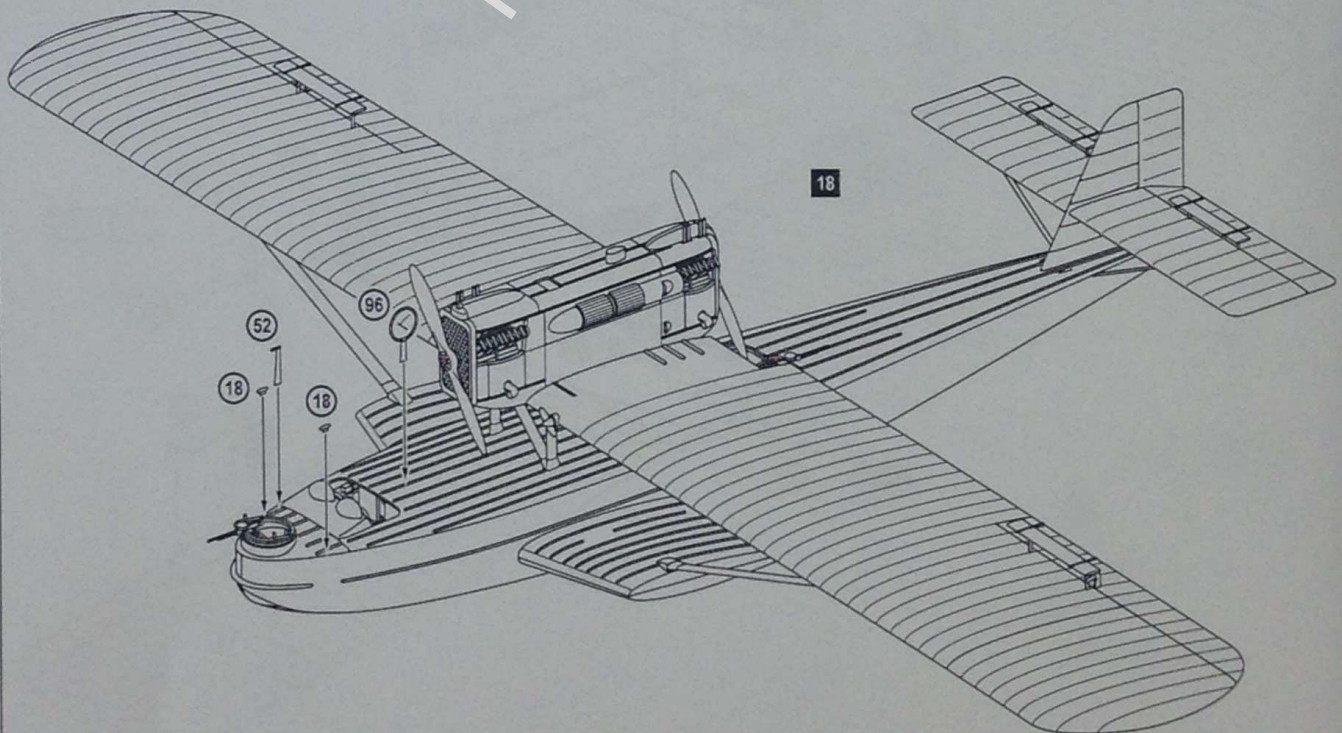
17  16 17 2x 28 2x 82 14 16



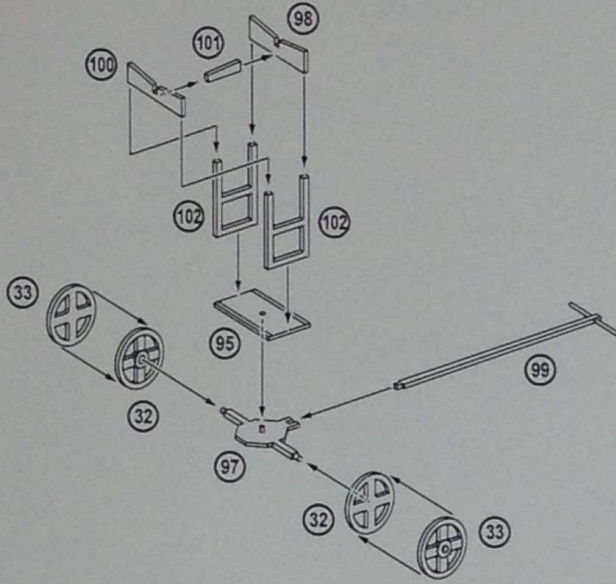
18  68 71 73 2x 105 2x 106
4x 107 13 17



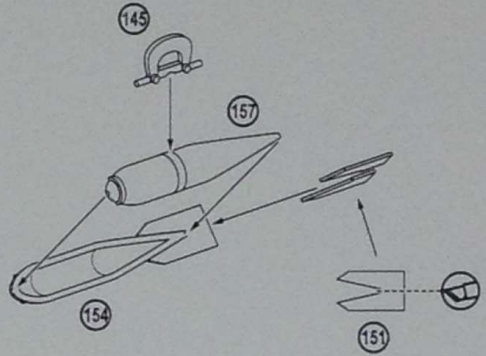
19  2x 18 52 96 18



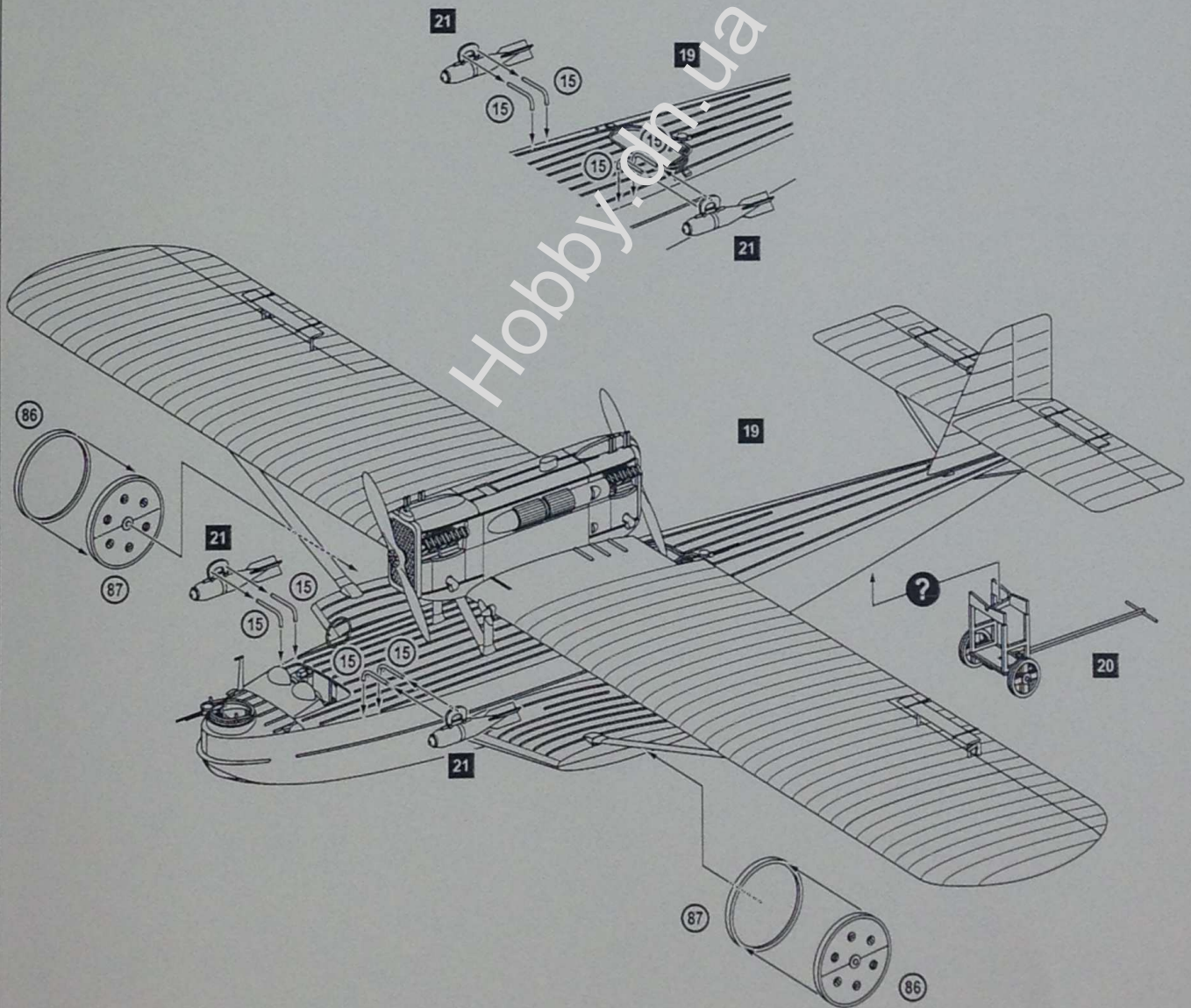
20 2x 32 2x 33 95 97 98 99 100 101 2x 102



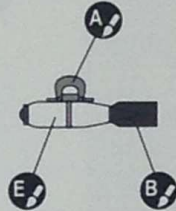
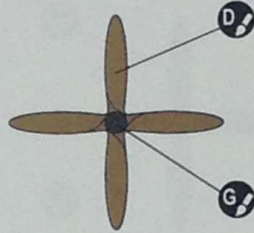
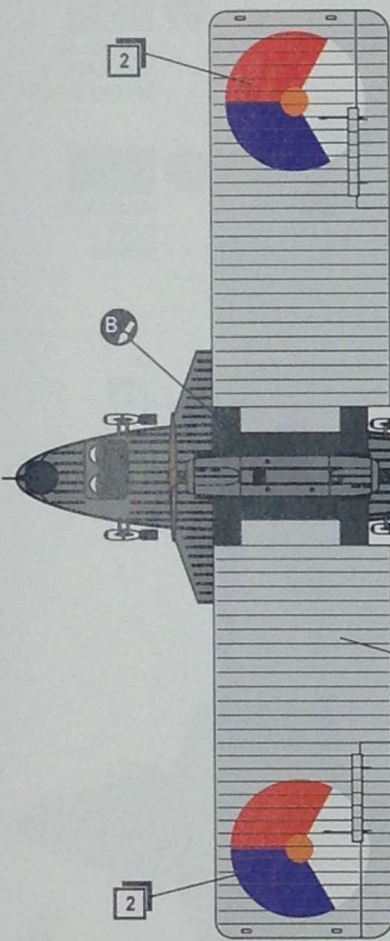
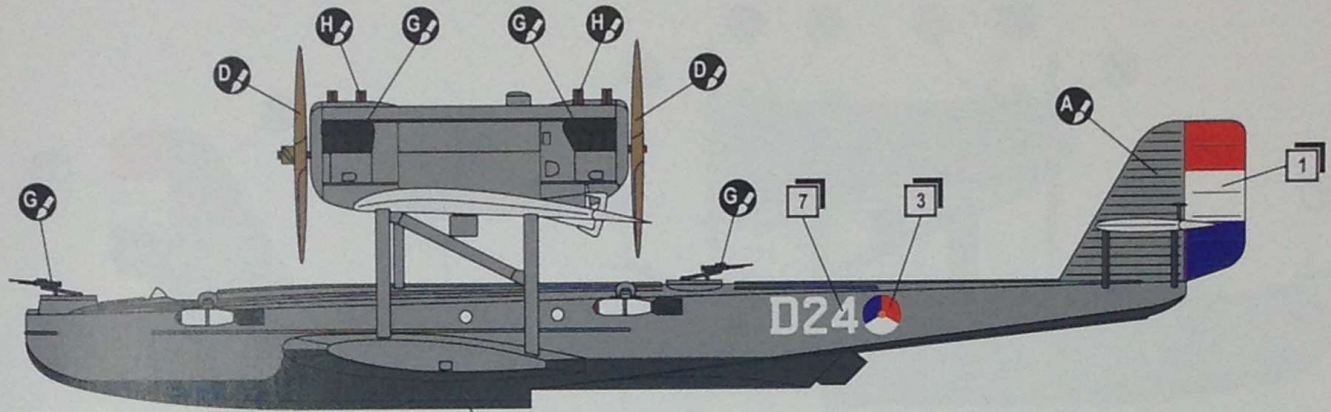
21 4x 145 4x 151 4x 154 4x 157
4x



22 8x 15 2x 86 2x 87 19 20 4x 21

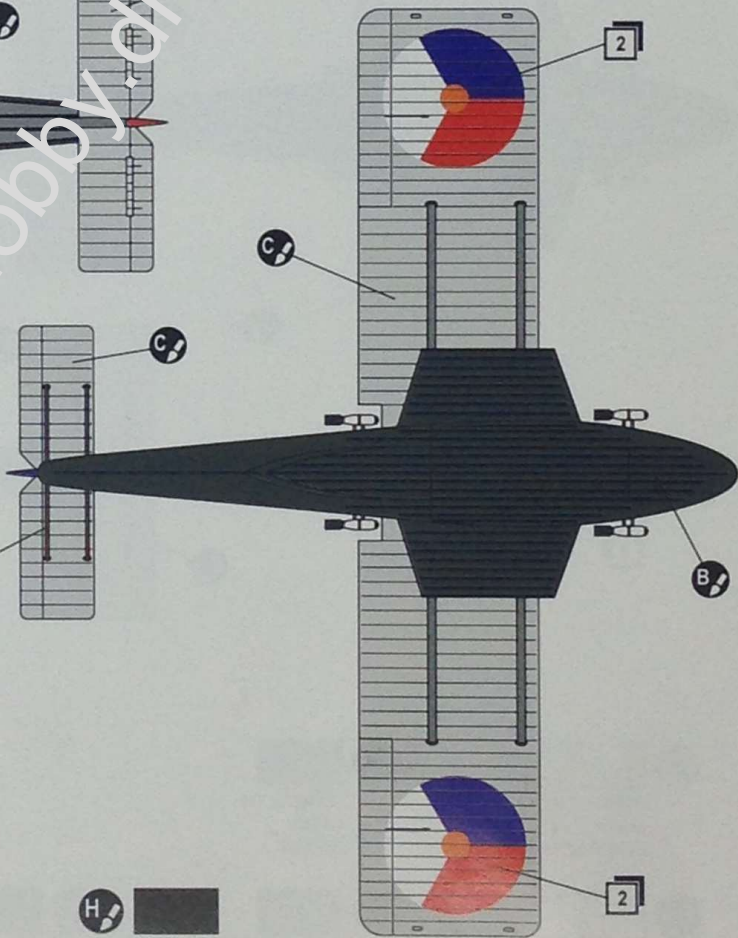
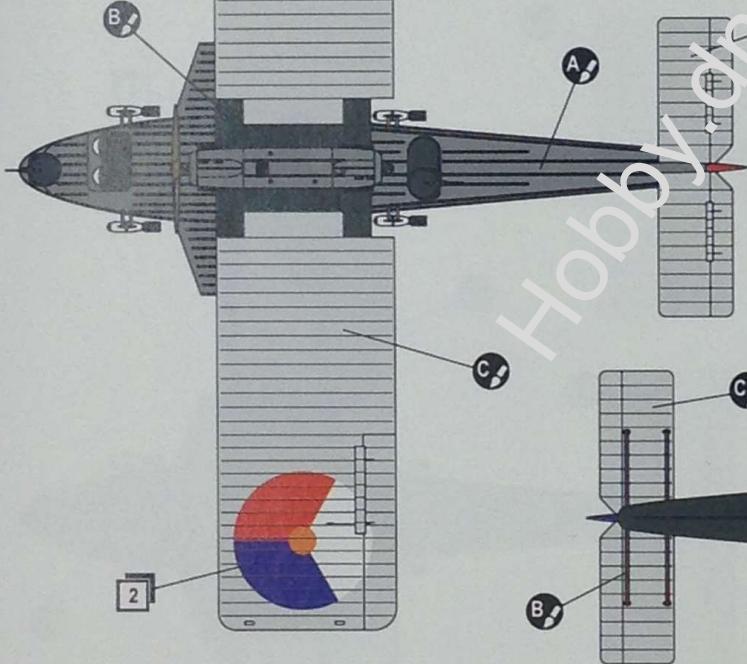


Domier J Wal, Holland



A HUMBROL 64
LIGHT GREY
СВЕТЛО-СЕРЫЙ

B HUMBROL 33
BLACK
ЧЕРНЫЙ



C HUMBROL 11
SILVER
СЕРЕБРИСТЫЙ

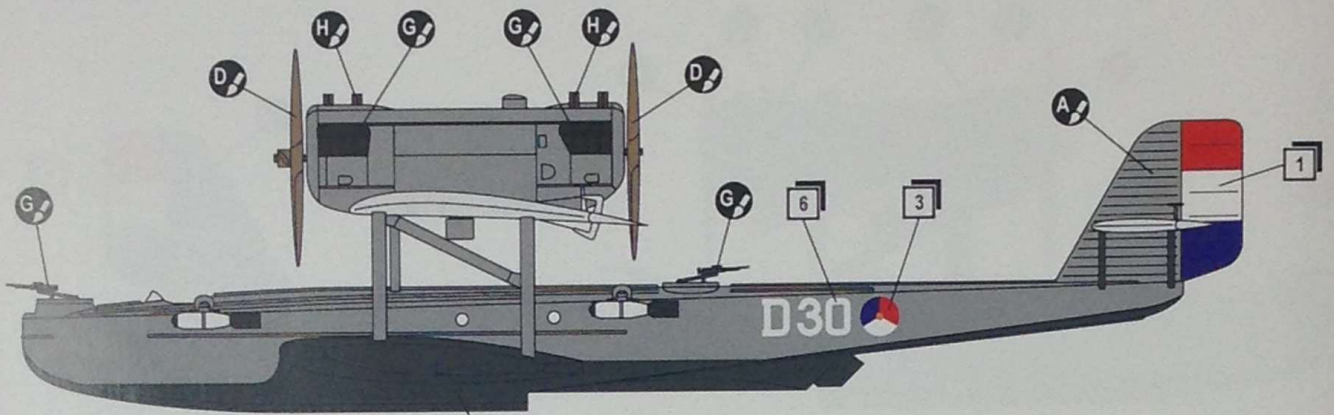
D HUMBROL 110
WOOD
ДЕРЕВО

E HUMBROL 34
WHITE
БЕЛЫЙ

G HUMBROL 27004
GUN METAL
СТАЛЬНОЙ СЕРЫЙ

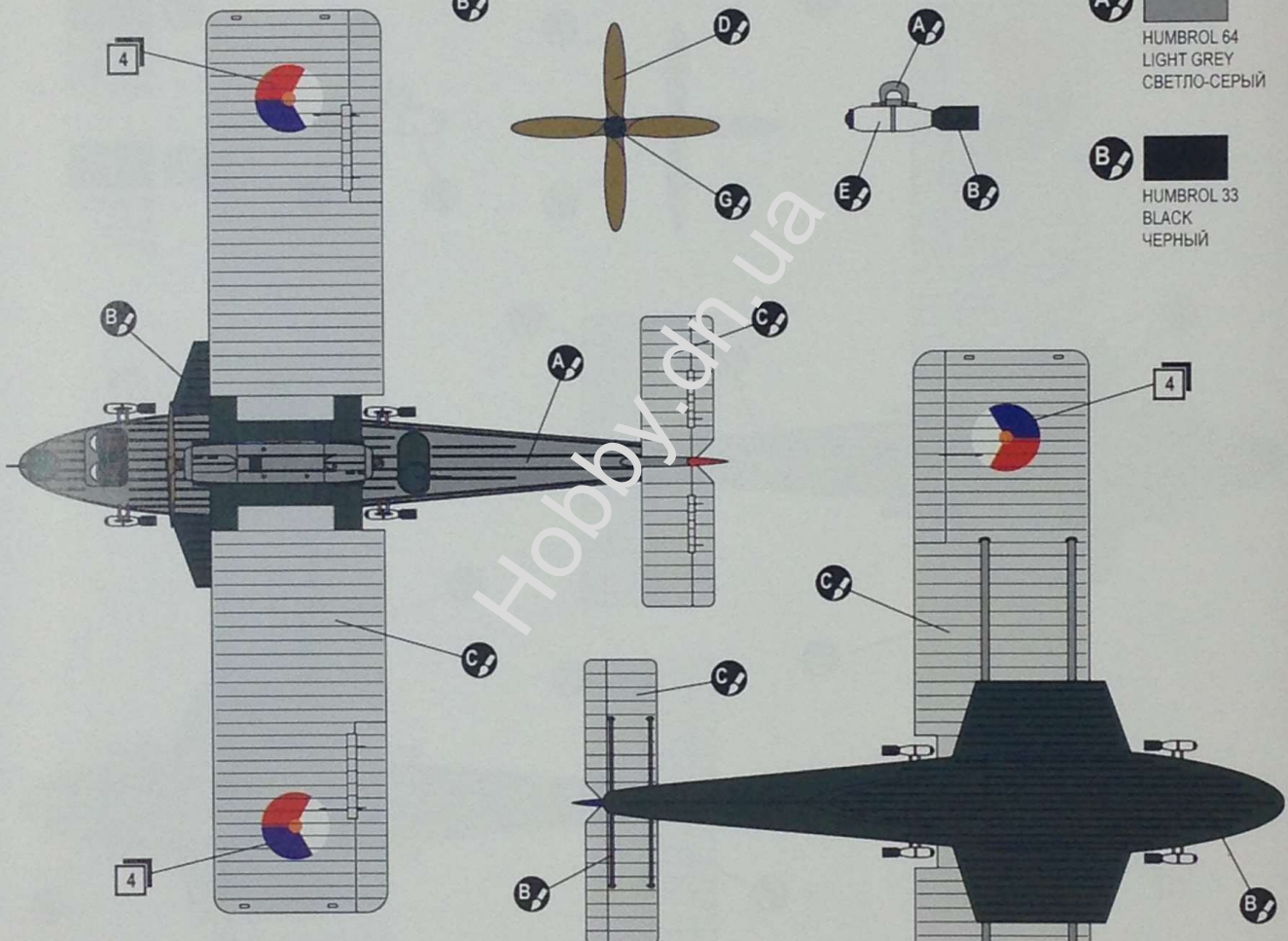
H HUMBROL 113
RUST
РЖАВЧИНА

Dornier J Wal, Holland



A HUMBROL 64
LIGHT GREY
СВЕТЛО-СЕРЫЙ

B HUMBROL 33
BLACK
ЧЕРНЫЙ



C HUMBROL 11
SILVER
СЕРЕБРИСТЫЙ

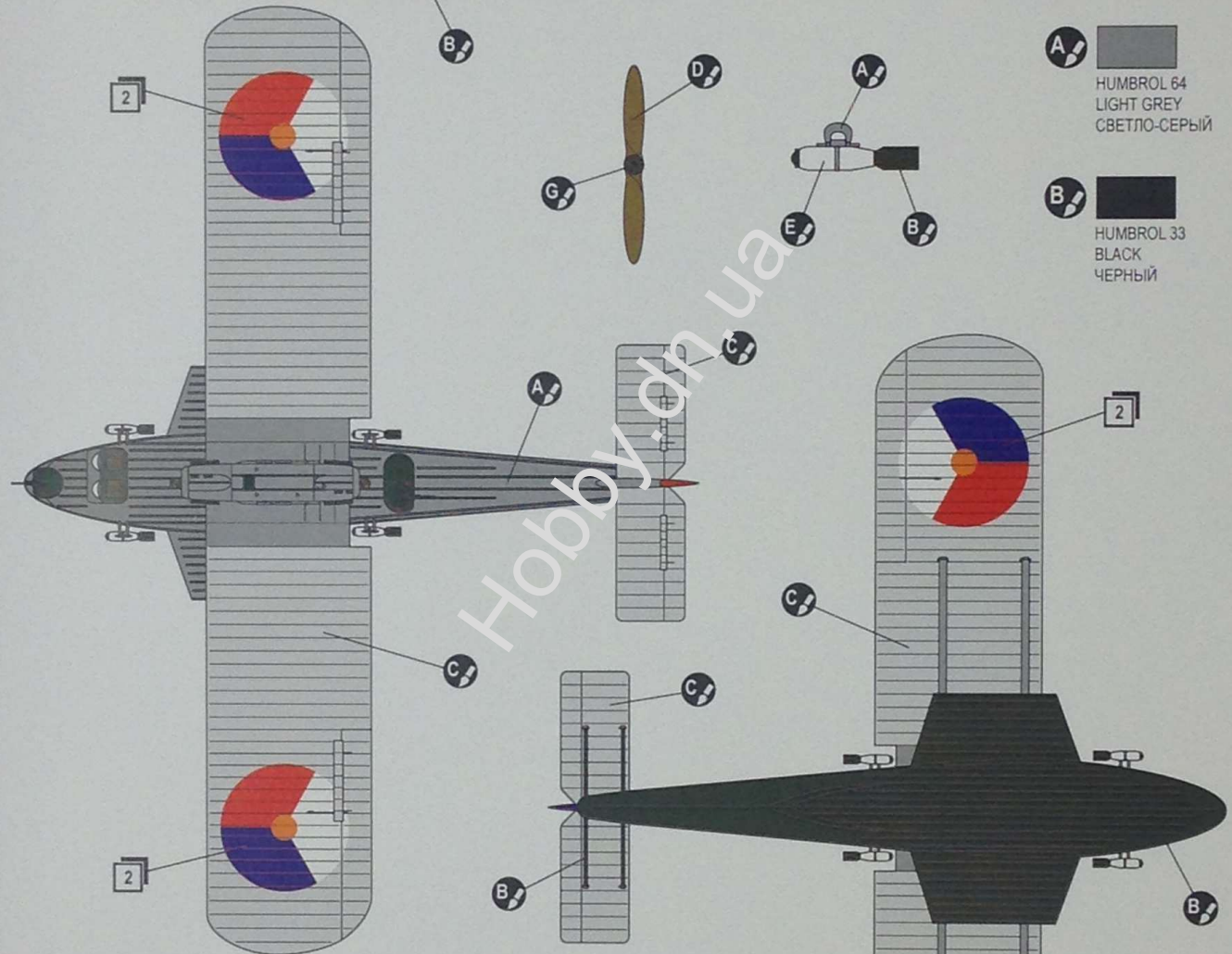
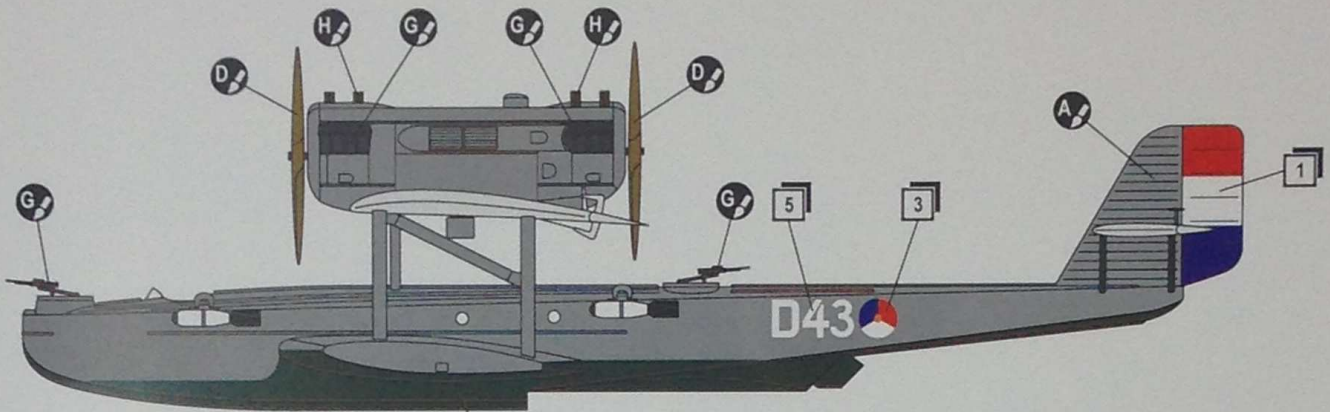
D HUMBROL 110
WOOD
ДЕРЕВО

E HUMBROL 34
WHITE
БЕЛЫЙ

G HUMBROL 27004
GUN METAL
СТАЛЬНОЙ СЕРЫЙ

H HUMBROL 113
RUST
РЖАВЧИНА

Domier F Wal, Holland



- A** HUMBROL 64
LIGHT GREY
СВЕТЛО-СЕРЫЙ
- B** HUMBROL 33
BLACK
ЧЕРНЫЙ

- C** HUMBROL 11
SILVER
СЕРЕБРИСТЫЙ

- D** HUMBROL 110
WOOD
ДЕРЕВО

- E** HUMBROL 34
WHITE
БЕЛЫЙ

- G** HUMBROL 27004
GUN METAL
СТАЛЬНОЙ СЕРЫЙ

- H** HUMBROL 113
RUST
РЖАВЧИНА