

PLASTIC MODEL KITS
LIMITED EDITION
CAT.NO.72358




Taylor JT-1


SPAN : 88 mm
LENGTH : 64 mm
PARTS : 40 pieces

Taylor JT-2

SPAN : 80 mm
LENGTH : 69 mm
PARTS : 34 pieces

SCALE:1/72

 The J.T.1 Monoplane was designed by John Taylor in 1956 and the prototype (registered G-APRT) was built by him at Ilford, Essex between 1958-1959. It flew for the first time on 4 July 1959 at White Waltham. The total number flying to date is over 110 examples. As a result of a request for an aircraft with higher performance than the Taylor Monoplane, Taylor designed a high performance single-seater, the Taylor Titch. Taylor built the prototype, registered G-ATYO, at Leigh-on-Sea, Essex between 1965 and 1966. As of 2015, examples are still being built and flown.

 Taylor JT-1 Monoplane был спроектирован Дж. Тейлором в 1956 году. Первый полет самолет совершил 4 июля 1959 года (прототип G-APRT). Общее количество выпущенных самолетов более 110 шт. В 1965 году Дж. Тейлор построил новый вариант самолета JT-2 Titch (прототип G-ATYO). По состоянию на 2015 год самолет находится в производстве.


The model is executed on technology short run and is intended only for experienced modelers.
Word-wide distributor for AMODEL kits: IBG, Warszawa, Poland
Fax: (4822) 842-56-29; E-Mail: ibgsc@ibg.com.pl

Модель выполнена по технологии short run и предназначена только для опытных моделеров.
Дистрибьютор моделей AMODEL: IBG, Варшава, Польша
Факс: (4822) 842-56-29; E-Mail: ibgsc@ibg.com.pl



USED SYMBOLS / ИСПОЛЬЗУЕМЫЕ СИМВОЛЫ

1 STAGES OF ASSEMBLY
ЭТАПЫ СБОРКИ

 DON'T GLUE
НЕ КЛЕИТЬ


1 NUMBER PARTS
НОМЕР ДЕТАЛИ

? OPTIONAL
НА ВЫБОР

1 APPLY DECALS
НАНЕСТИ
ДЕКАЛЬ

 TO BEND
СОГНУТЬ
ДЕТАЛЬ

A TO PAINT
ОКРАСИТЬ

 DETACH WITH KNIFE
ОТДЕЛИТЬ НОЖОМ

 GLUE
КЛЕИТЬ

2x QUANTITY OF OPERATIONS(PARTS)
КОЛИЧЕСТВО ОПЕРАЦИЙ(ДЕТАЛЕЙ)



USED PAINTS / ИСПОЛЬЗУЕМЫЕ КРАСКИ


A 
HUMBROL 22
WHITE
БЕЛЫЙ

E 
HUMBROL 62
LEATHER
КОЖА

B 
HUMBROL 19
RED
КРАСНЫЙ

F 
HUMBROL 53
GUNMETAL
СТАЛЬНОЙ СЕРЫЙ

C 
HUMBROL 33
BLACK
ЧЕРНЫЙ

G 
HUMBROL 11
SILVER
СЕРЕБИСТЫЙ

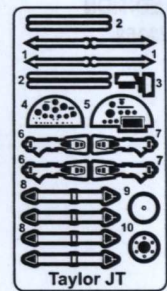
D 
HUMBROL 110
WOOD
ДЕРЕВО

H 
HUMBROL 69
YELLOW
ЖЕЛТЫЙ



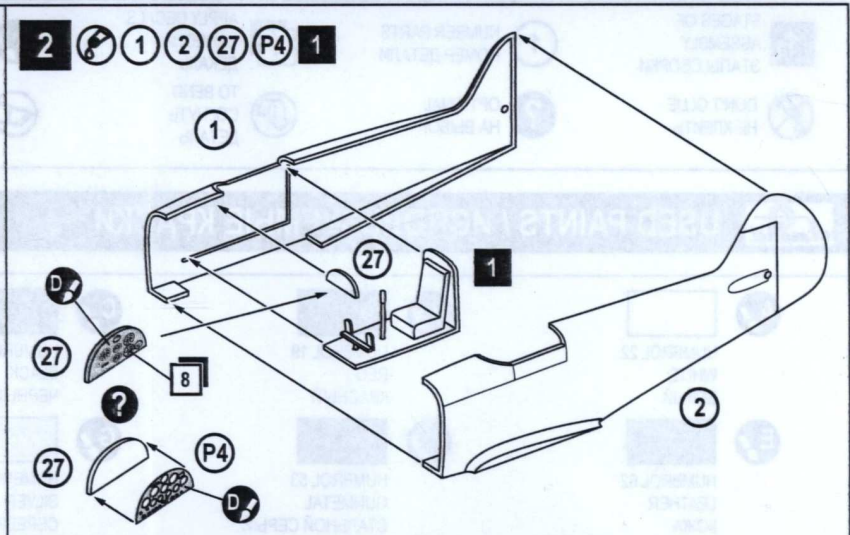
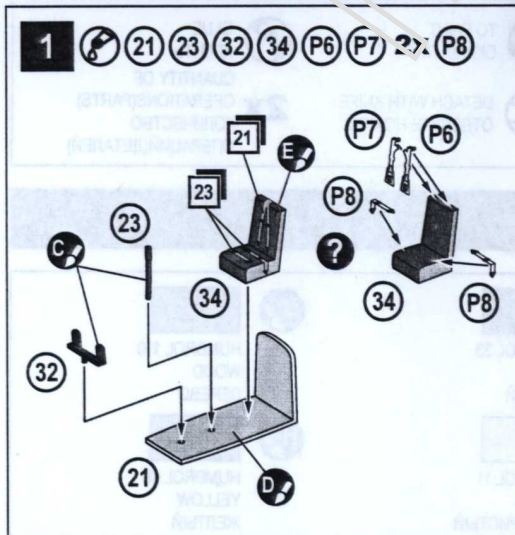
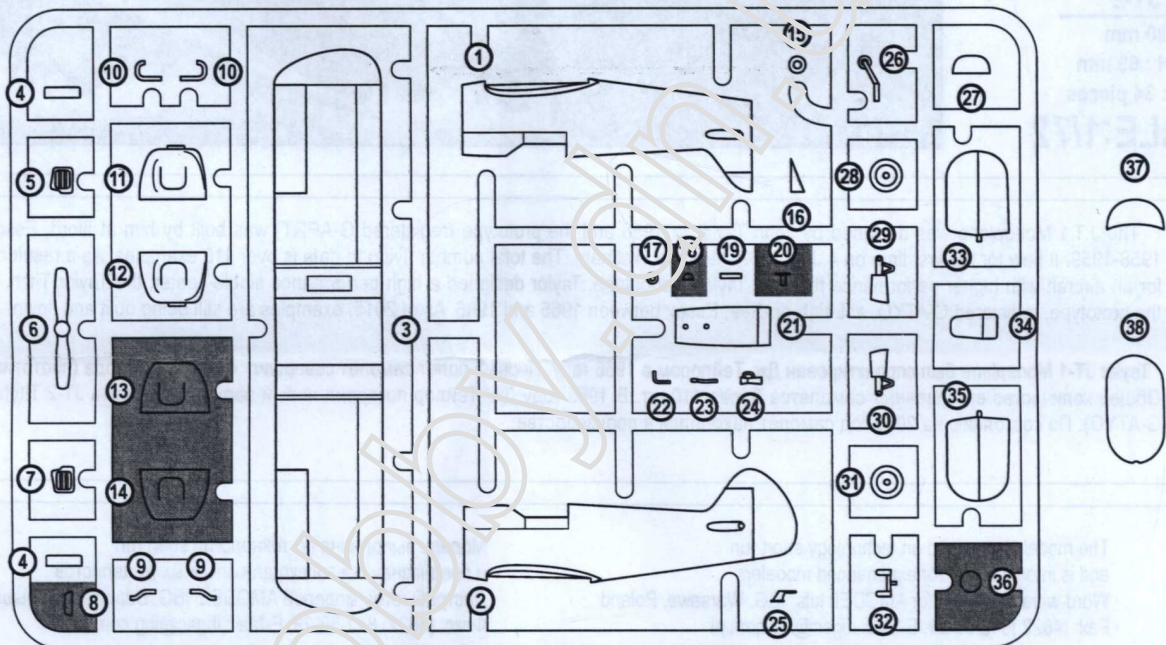
DECALS FOR FOUR VERSIONS
OF COLOURING
ДЕКАЛЬ ДЛЯ ЧЕТЫРЕХ
ВАРИАНТОВ ОКРАСКИ

P




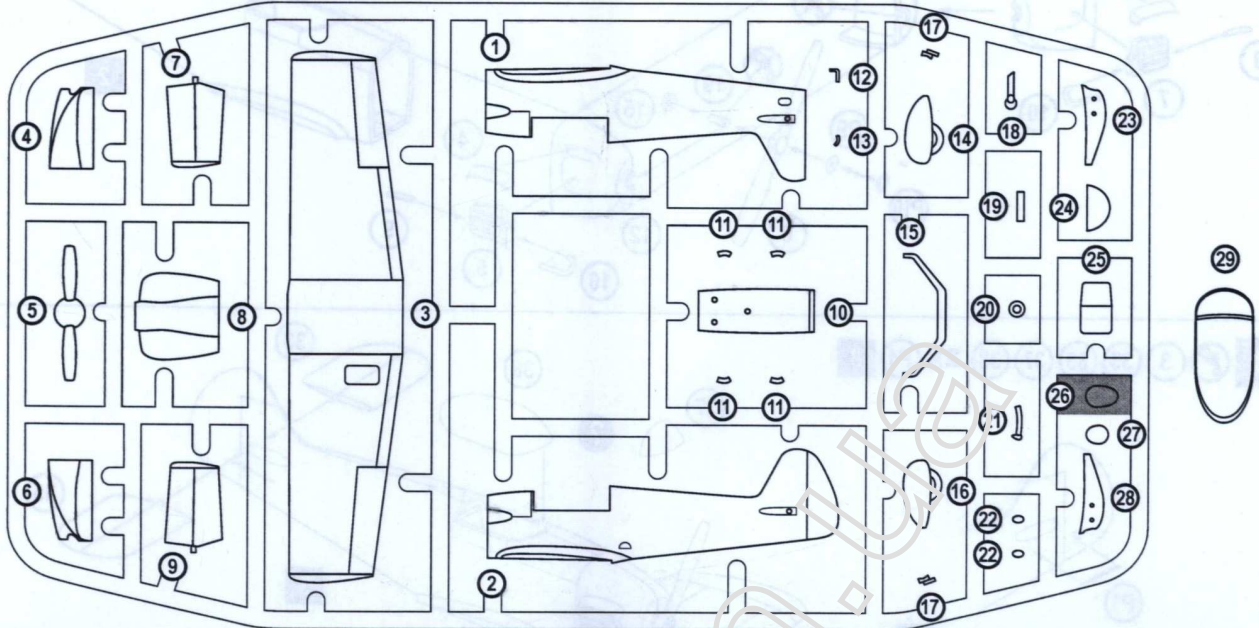
41 DETAILS FOR ASSEMBLY OF ONE MODEL
41 ДЕТАЛЬ ДЛЯ СБОРКИ ОДНОЙ МОДЕЛИ


■ PARTS NOT FOR USE
ПРИ СБОРКЕ НЕ ИСПОЛЬЗУЮТСЯ

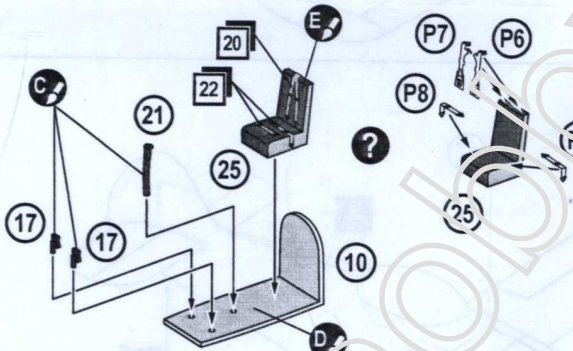


34 DETAILS FOR ASSEMBLY OF ONE MODEL
34 ДЕТАЛИ ДЛЯ СБОРКИ ОДНОЙ МОДЕЛИ

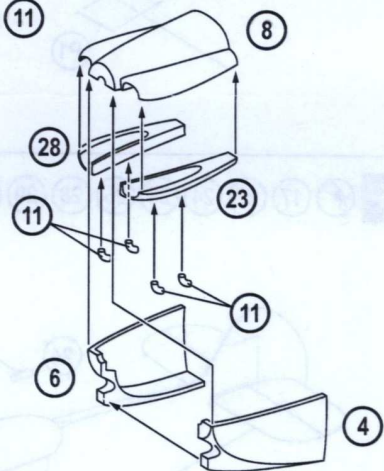
 PARTS NOT FOR USE
ПРИ СБОРКЕ НЕ ИСПОЛЗУЮТСЯ




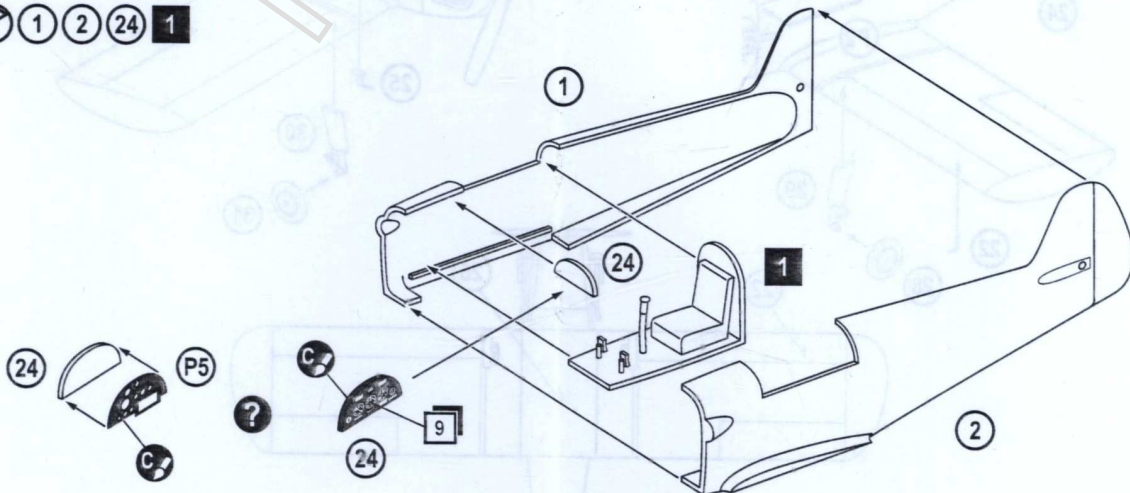
1  10 2x 17 21 25 P6 P7 2x P8



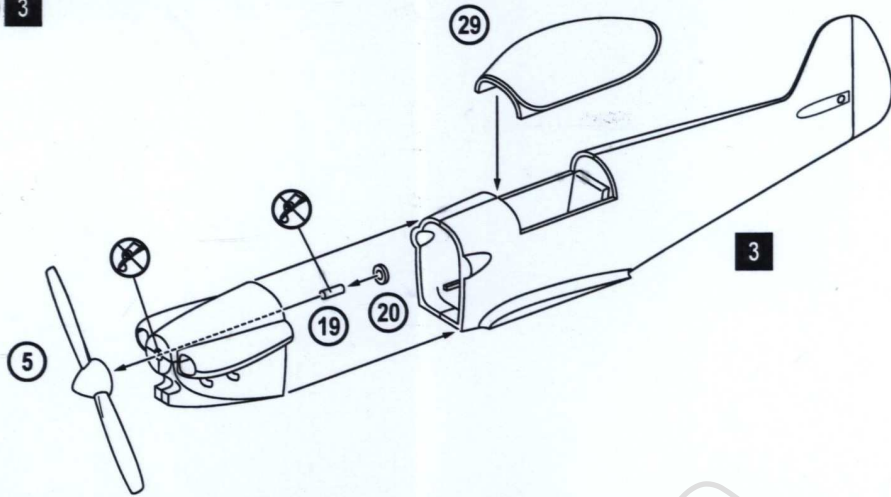
2  4 6 8 4x 11 23 28



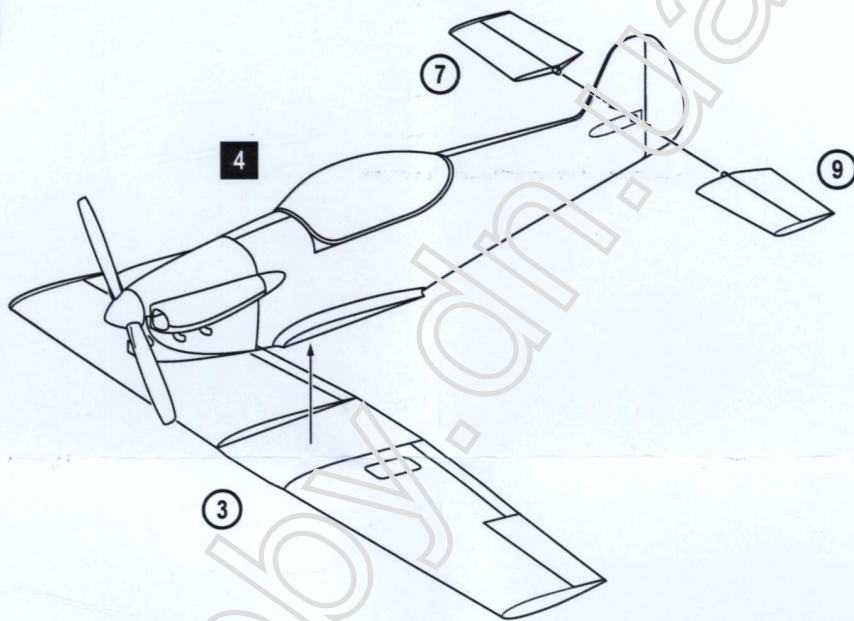
3  1 2 24 1



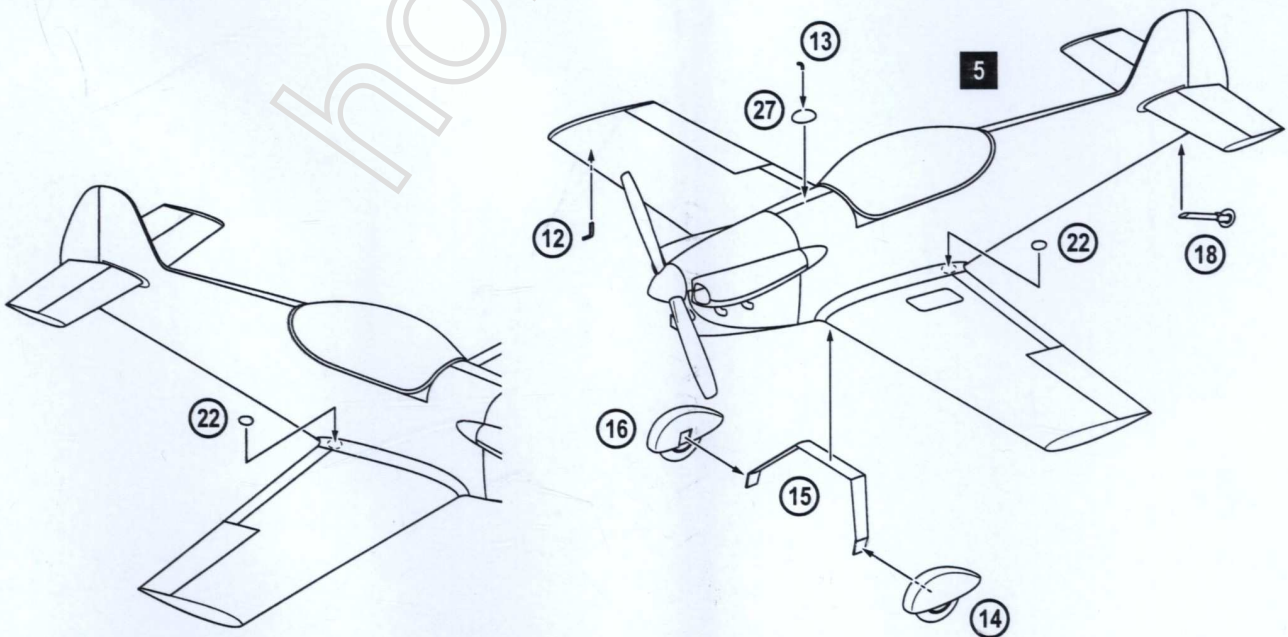
4 5 19 20 29 3



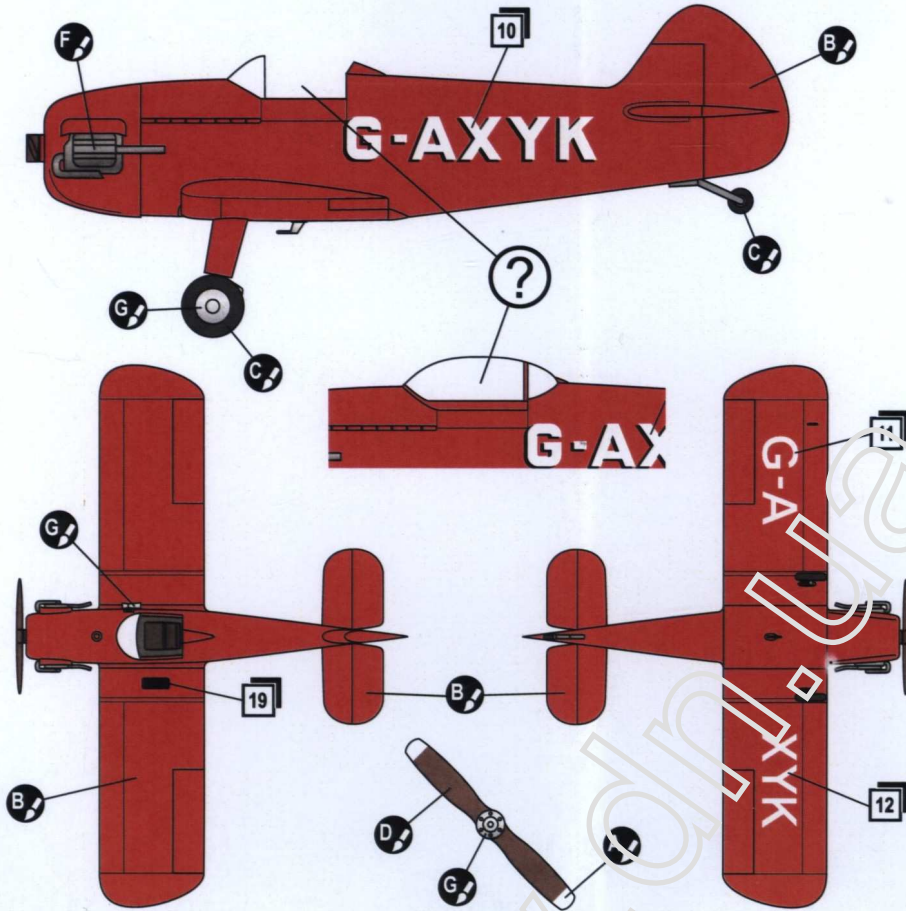
5 3 7 9 4



6 12 13 14 15 16 18 2x 22 27 5

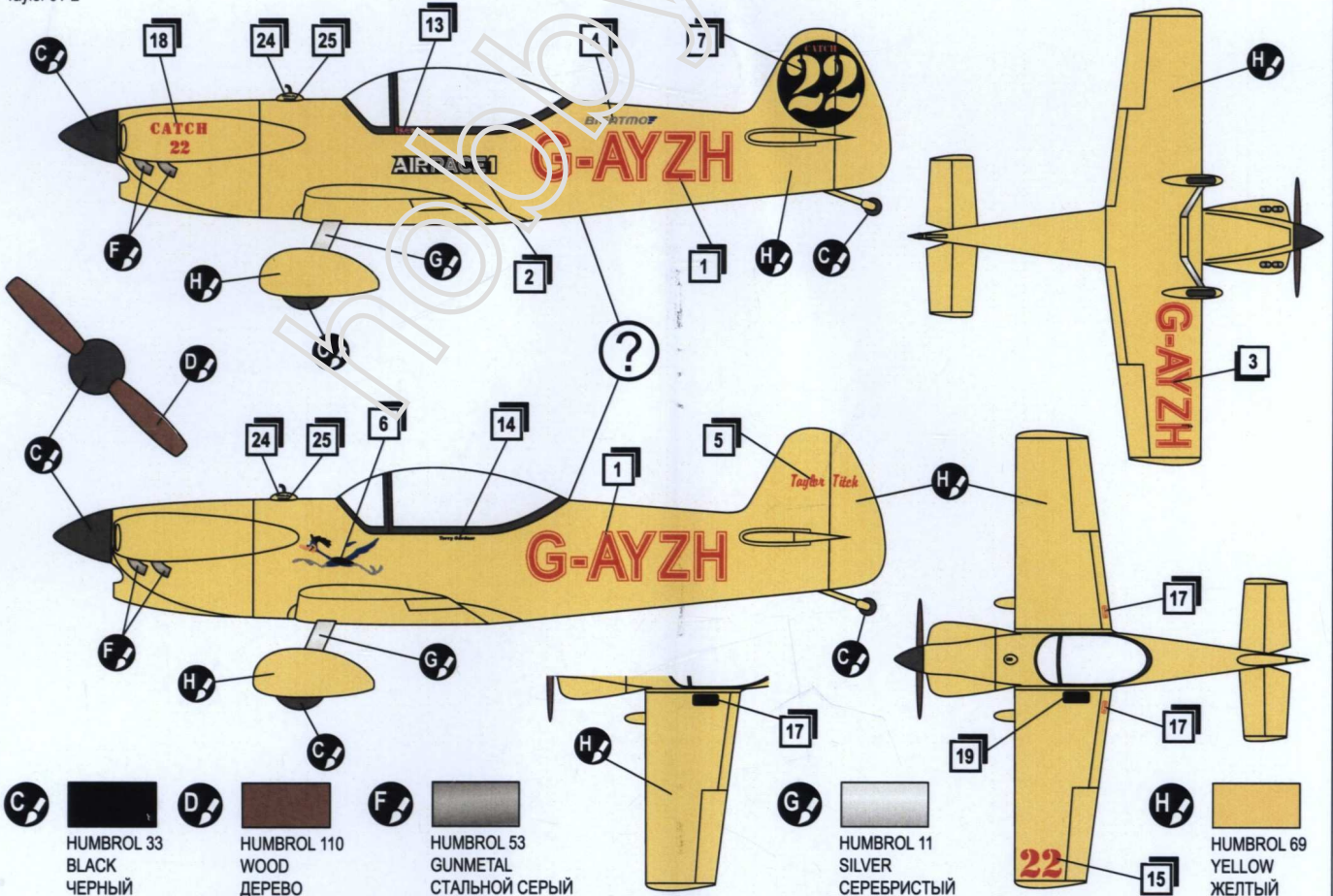


Taylor JT-1



- A** HUMBROL 22
WHITE
БЕЛЫЙ
- B** HUMBROL 19
RED
КРАСНЫЙ
- C** HUMBROL 33
BLACK
ЧЕРНЫЙ
- D** HUMBROL 110
WOOD
ДЕРЕВО
- F** HUMBROL 53
GUNMETAL
СТАЛЬНОЙ СЕРЫЙ
- G** HUMBROL 11
SILVER
СЕРЕБРИСТЫЙ

Taylor JT 2



- C** HUMBROL 33
BLACK
ЧЕРНЫЙ
- D** HUMBROL 110
WOOD
ДЕРЕВО
- F** HUMBROL 53
GUNMETAL
СТАЛЬНОЙ СЕРЫЙ
- G** HUMBROL 11
SILVER
СЕРЕБРИСТЫЙ
- H** HUMBROL 69
YELLOW
ЖЕЛТЫЙ