

PLASTIC MODEL KITS  
LIMITED EDITION  
CAT.NO.72359



### Taylor JT-1

SPAN : 88 mm  
LENGTH : 64 mm  
PARTS : 40 pieces

### Taylor JT-2

SPAN : 80 mm  
LENGTH : 69 mm  
PARTS : 34 pieces

**SCALE:1/72**

The J.T.1 Monoplane was designed by John Taylor in 1956 and the prototype (registered G-APRT) was built by him at Ilford, Essex between 1958-1959. It flew for the first time on 4 July 1959 at White Waltham. The total number flying to date is over 110 examples. As a result of a request for an aircraft with higher performance than the Taylor Monoplane, Taylor designed a high performance single-seater, the Taylor Titch. Taylor built the prototype, registered G-ATYO, at Leigh-on-Sea, Essex between 1965 and 1966. As of 2015, examples are still being built and flown.

Taylor JT-1 Monoplane был спроектирован Дж. Тейлором в 1956 году. Первый полет самолет совершил 4 июля 1959 года (прототип G-APRT). Общее количество выпущенных самолетов более 110 шт. В 1965 году Дж. Тейлор построил новый вариант самолета JT-2 Titch (прототип G-ATYO). По состоянию на 2015 год самолет находится в производстве.

The model is executed on technology short run and is intended only for experienced modelers.  
Word-wide distributor for AMODEL kits: IBG, Warszawa, Poland  
Fax: (4822) 842-56-29; E-Mail: [ibgsc@ibg.com.pl](mailto:ibgsc@ibg.com.pl)

Модель выполнена по технологии short run и предназначена только для опытных моделистов.  
Дистрибьютор моделей AMODEL: IBG, Варшава, Польша  
Факс: (4822) 842-56-29; E-Mail: [ibgsc@ibg.com.pl](mailto:ibgsc@ibg.com.pl)



## USED SYMBOLS / ИСПОЛЬЗУЕМЫЕ СИМВОЛЫ

**1**

STAGES OF ASSEMBLY  
ЭТАПЫ СБОРКИ

**1**

NUMBER PARTS  
НОМЕР ДЕТАЛИ

**1**

APPLY DECALS  
НАНЕСИ  
ДЕКАЛЬ

**A**

TO PAINT  
ОКРАСИТЬ

**1**

GLUE  
КЛЕИТЬ



DON'T GLUE  
НЕ КЛЕИТЬ

**?**

OPTIONAL  
НА ВЫБОР

**1**

TO BEND  
СОГНУТЬ  
ДЕТАЛЬ

**K**

DETACH WITH KNIFE  
ОТДЕЛИТЬ НОЖОМ

**2x**

QUANTITY OF OPERATIONS(PARTS)  
КОЛИЧЕСТВО ОПЕРАЦИЙ(ДЕТАЛЕЙ)



## USED PAINTS / ИСПОЛЬЗУЕМЫЕ КРАСКИ

**A**

HUMBROL 22  
WHITE  
БЕЛЫЙ

**B**

HUMBROL 19  
RED  
КРАСНЫЙ

**C**

HUMBROL 33  
BLACK  
ЧЕРНЫЙ

**D**

HUMBROL 110  
WOOD  
ДЕРЕВО

**E**

HUMBROL 62  
LEATHER  
КОЖА

**F**

HUMBROL 53  
GUNMETAL  
СТАЛЬНОЙ СЕРЫЙ

**G**

HUMBROL 11  
SILVER  
СЕРЕБРИСТЫЙ

**H**

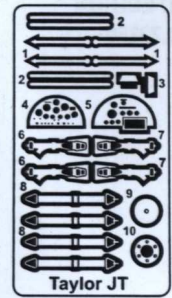
HUMBROL 69  
YELLOW  
ЖЕЛТЫЙ



# DECALS & PHOTOETCHED / ДЕКАЛЬ & ФОТОТРАВЛЕНИЕ



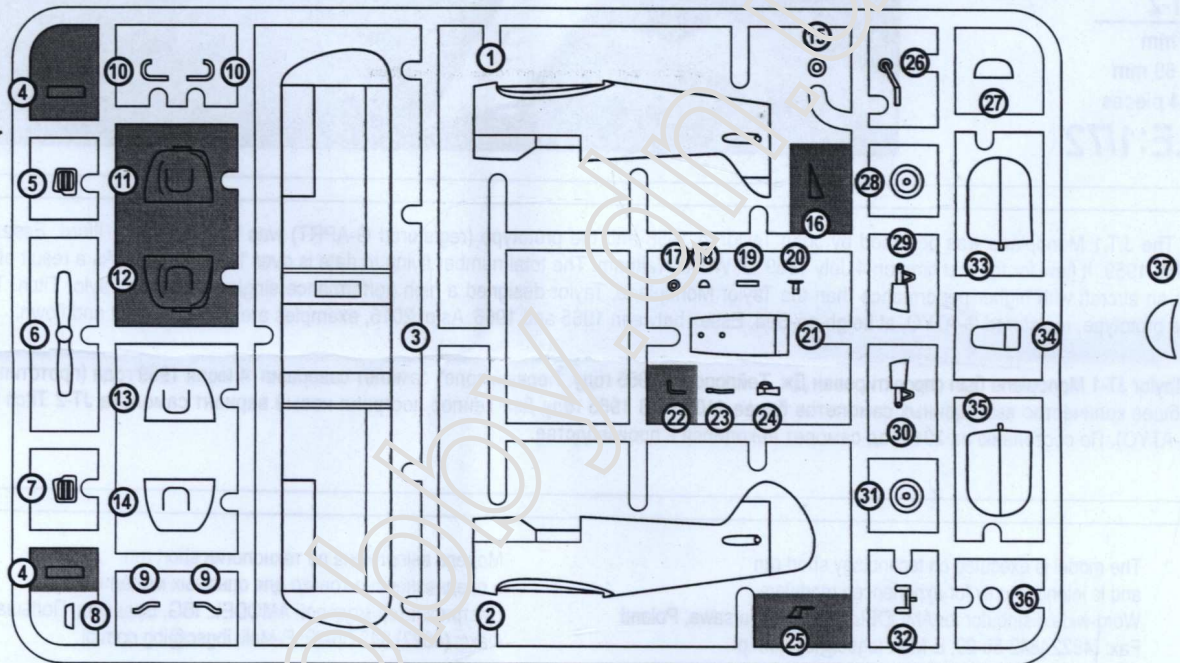
DECALS FOR TWO VERSIONS OF COLOURING  
 ДЕКАЛЬ ДЛЯ ДВУХ ВАРИАНТОВ ОКРАСКИ



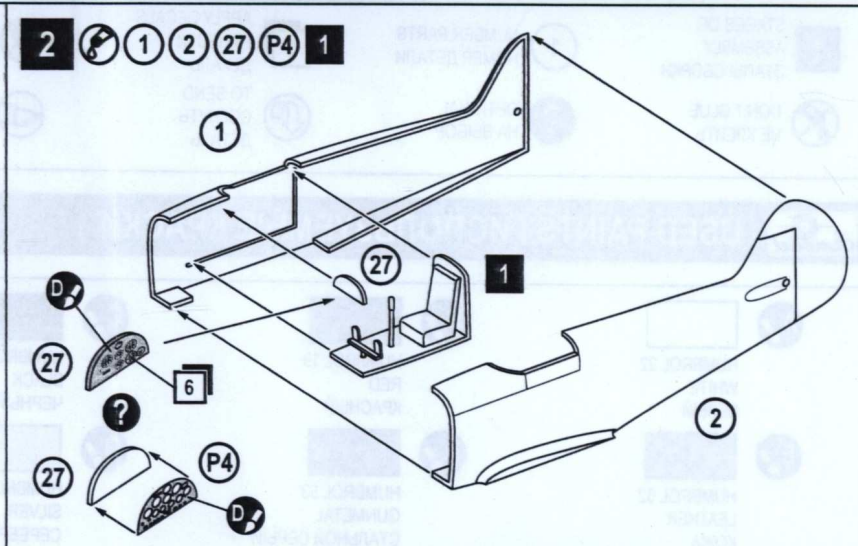
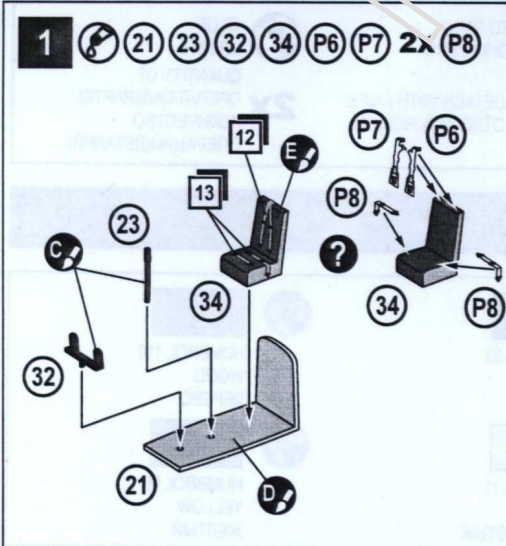
# COMPLETE SET / КОМПЛЕКТНОСТЬ

40 DETAILS FOR ASSEMBLY OF ONE MODEL  
 40 ДЕТАЛЕЙ ДЛЯ СБОРКИ ОДНОЙ МОДЕЛИ

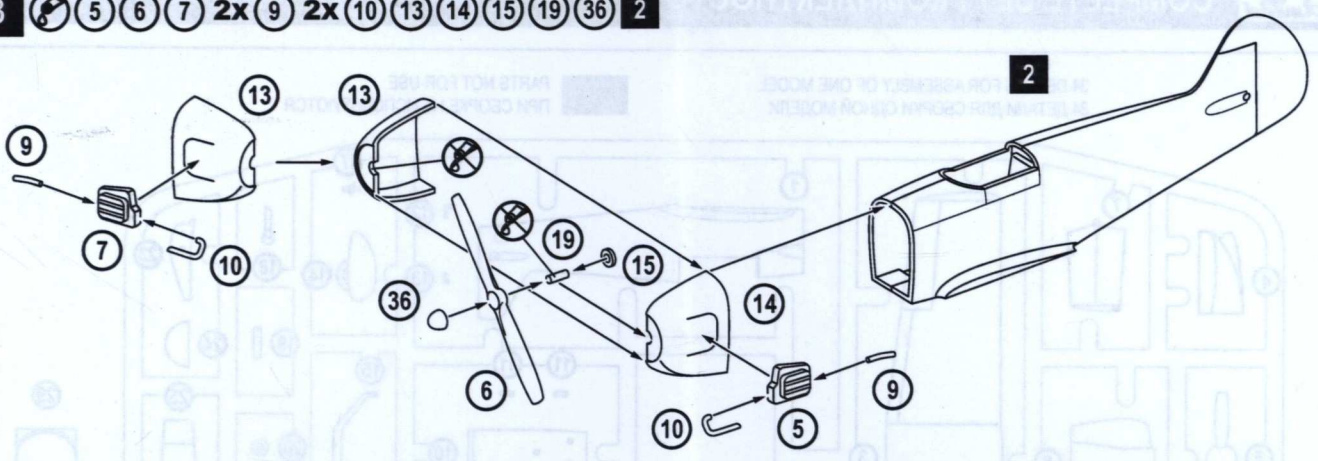
PARTS NOT FOR USE  
 ПРИ СБОРКЕ НЕ ИСПОЛЬЗУЮТСЯ



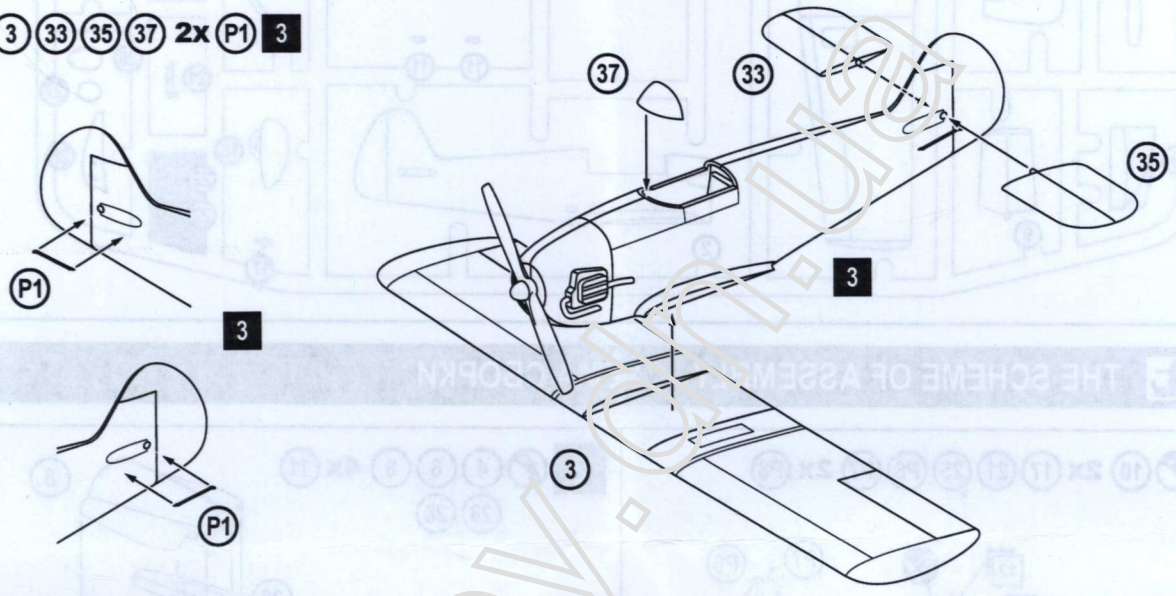
# THE SCHEME OF ASSEMBLY / СХЕМА СБОРКИ



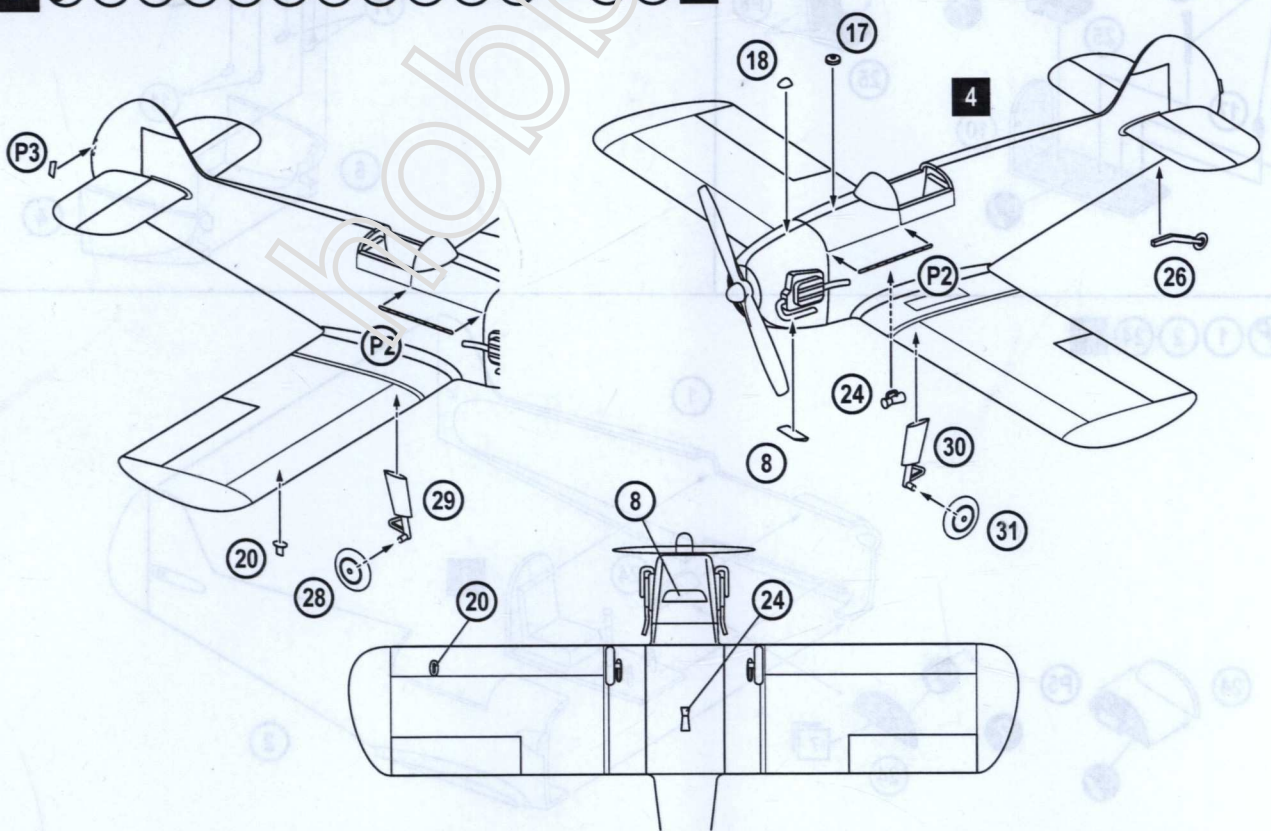
3 5 6 7 2x 9 2x 10 13 14 15 19 36 2



4 3 33 35 37 2x P1 3



5 8 17 18 20 24 26 28 29 30 31 2x P2 P3

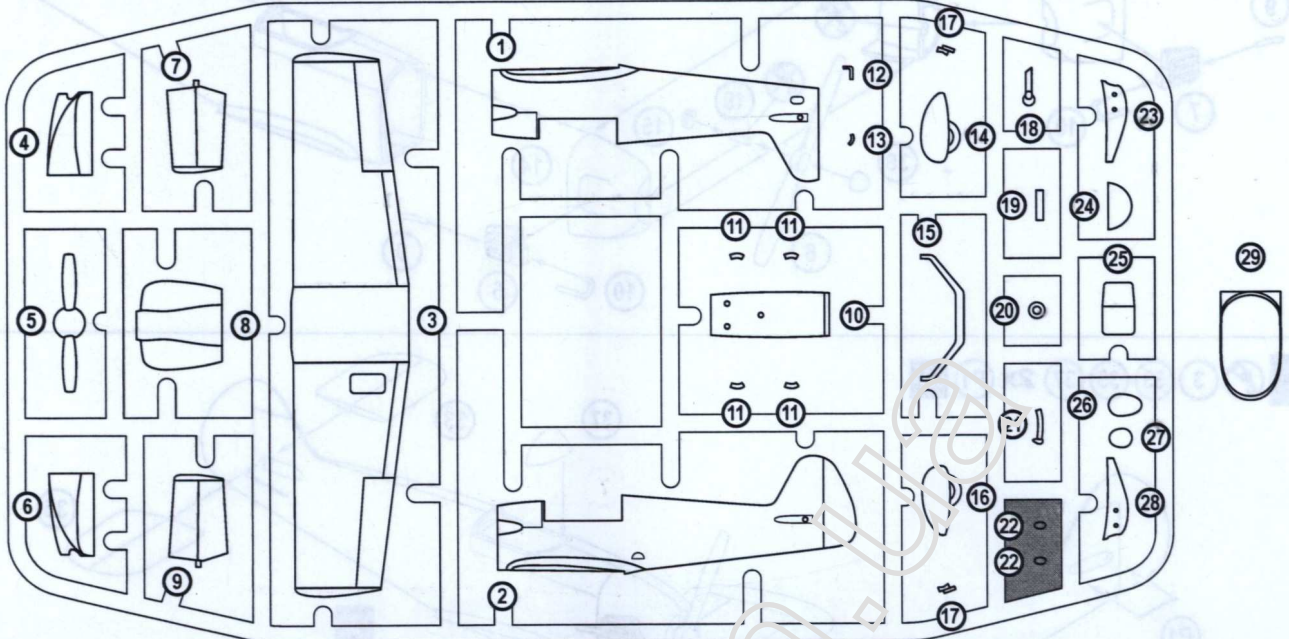




# COMPLETE SET / КОМПЛЕКТНОСТЬ

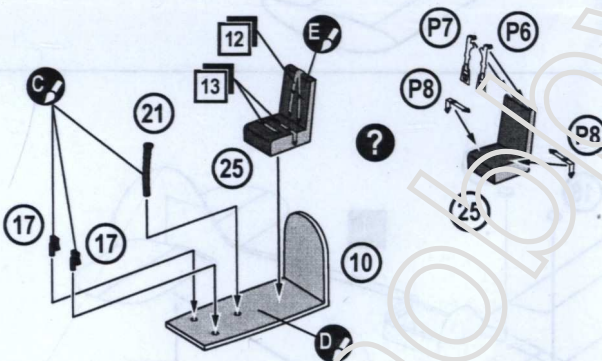
34 DETAILS FOR ASSEMBLY OF ONE MODEL  
34 ДЕТАЛИ ДЛЯ СБОРКИ ОДНОЙ МОДЕЛИ

PARTS NOT FOR USE  
ПРИ СБОРКЕ НЕ ИСПОЛЗУЮТСЯ

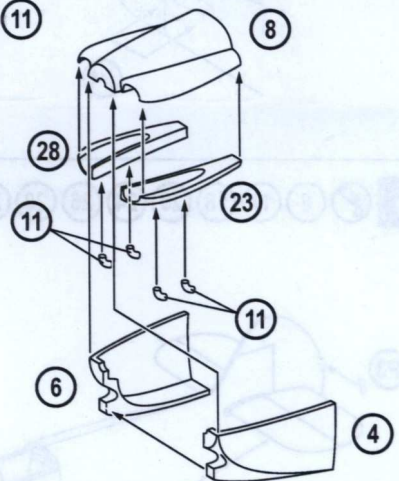


# THE SCHEME OF ASSEMBLY / СХЕМА СБОРКИ

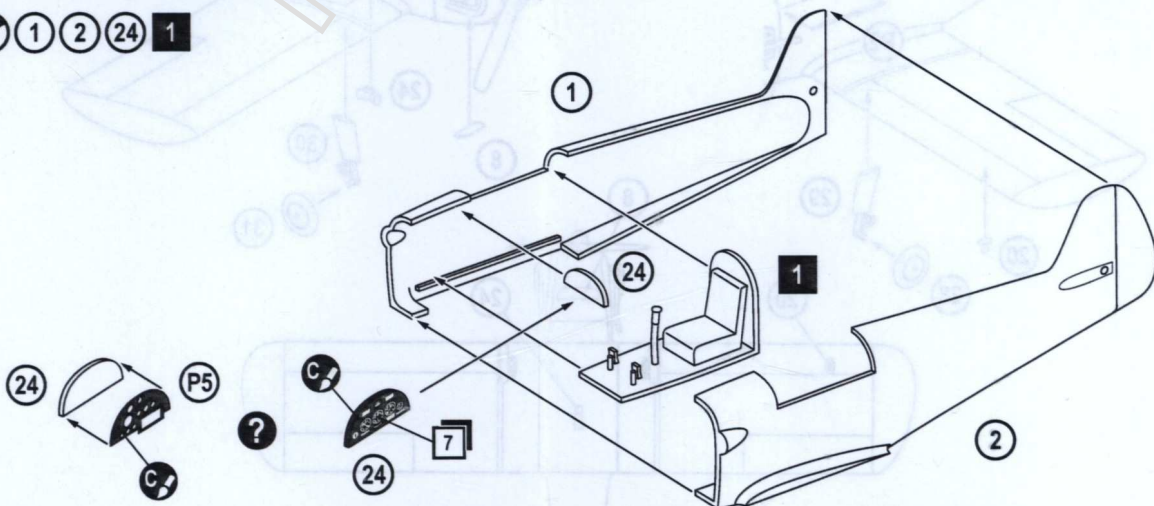
**1** 10 2x 17 21 25 P6 P7 2x P8



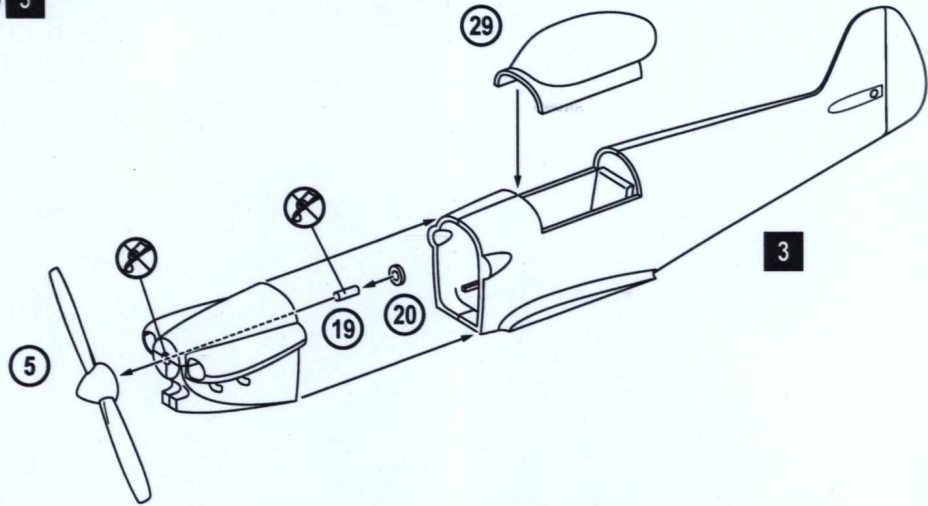
**2** 4 6 8 4x 11 23 28



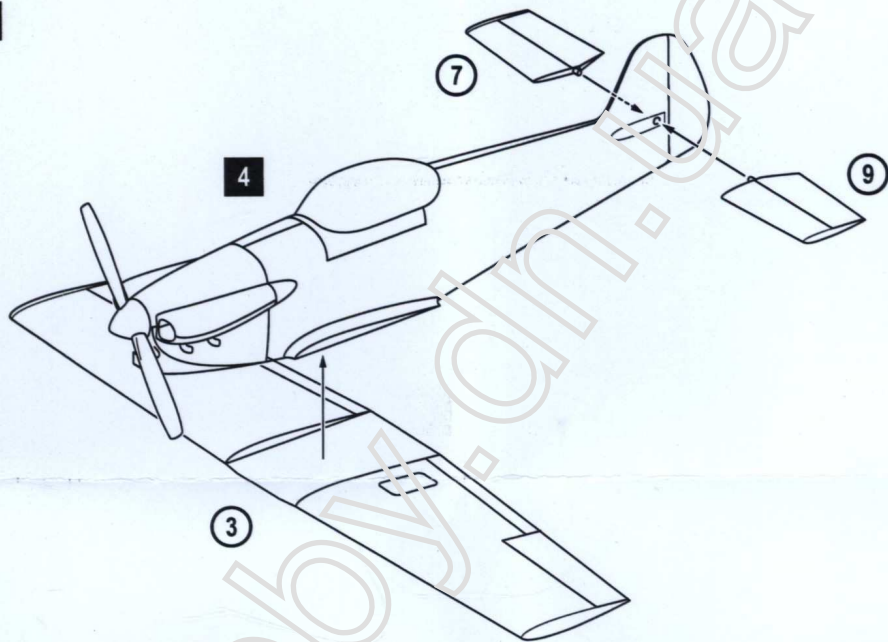
**3** 1 2 24 1



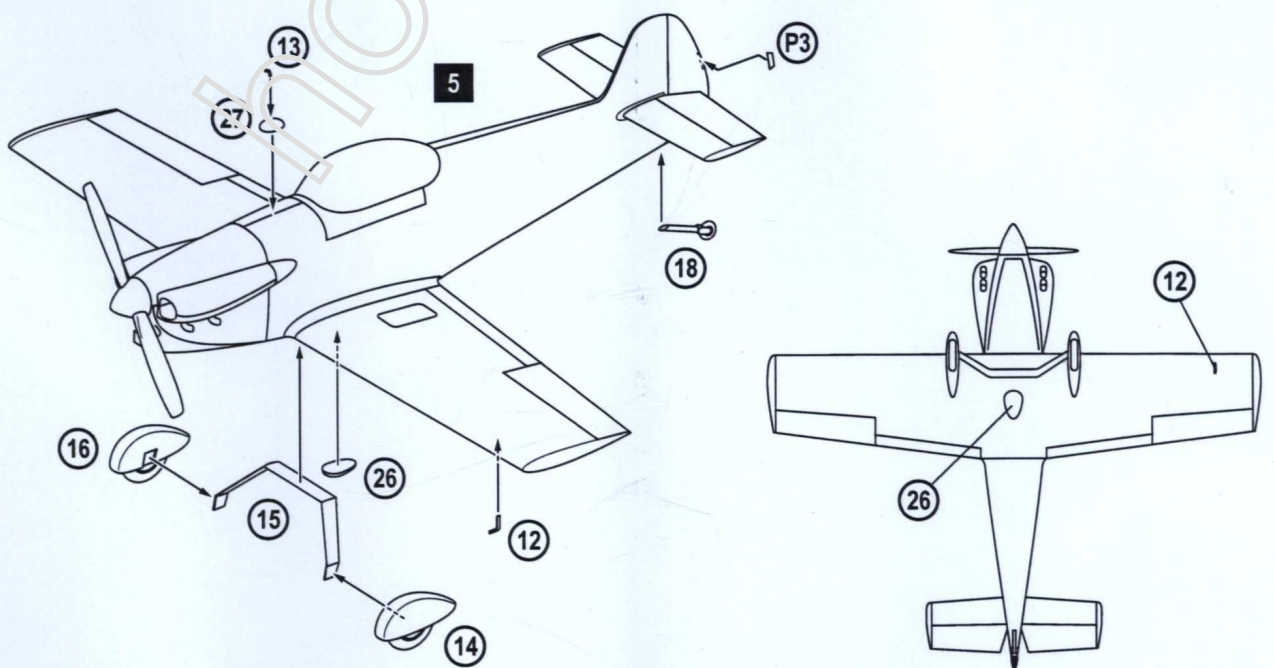
4 5 19 20 29 3



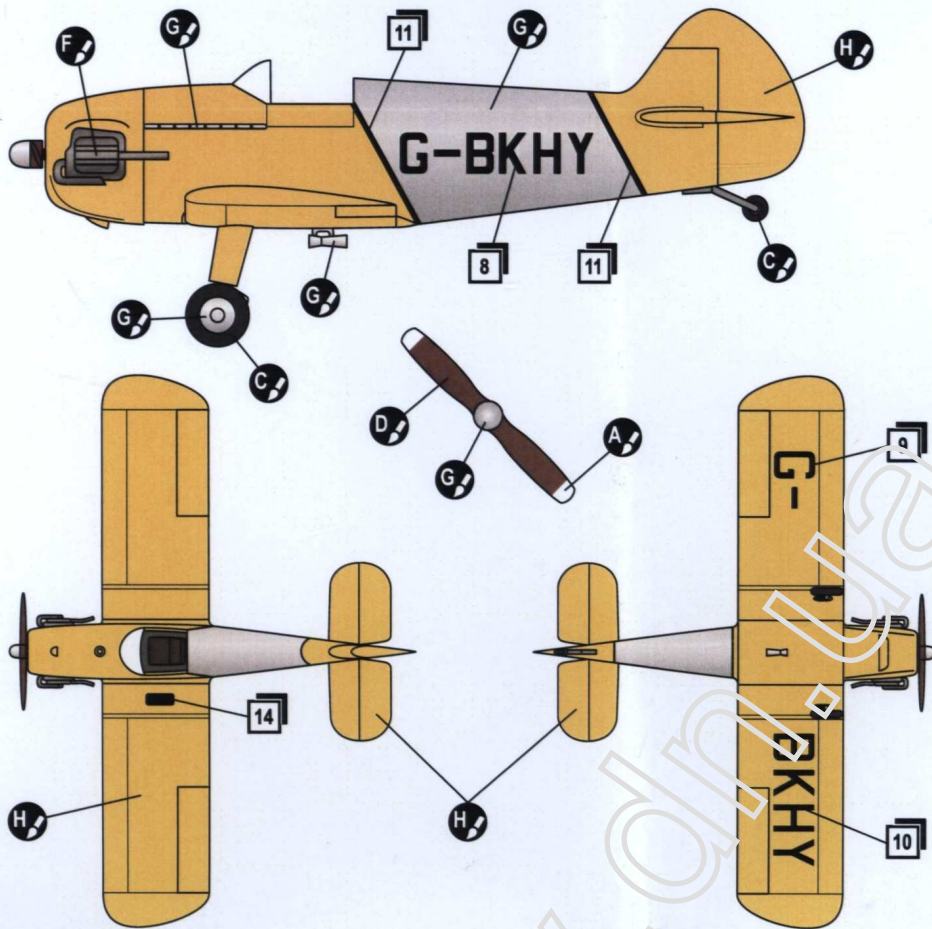
5 3 7 9 4



6 12 13 14 15 16 18 26 27 33 5

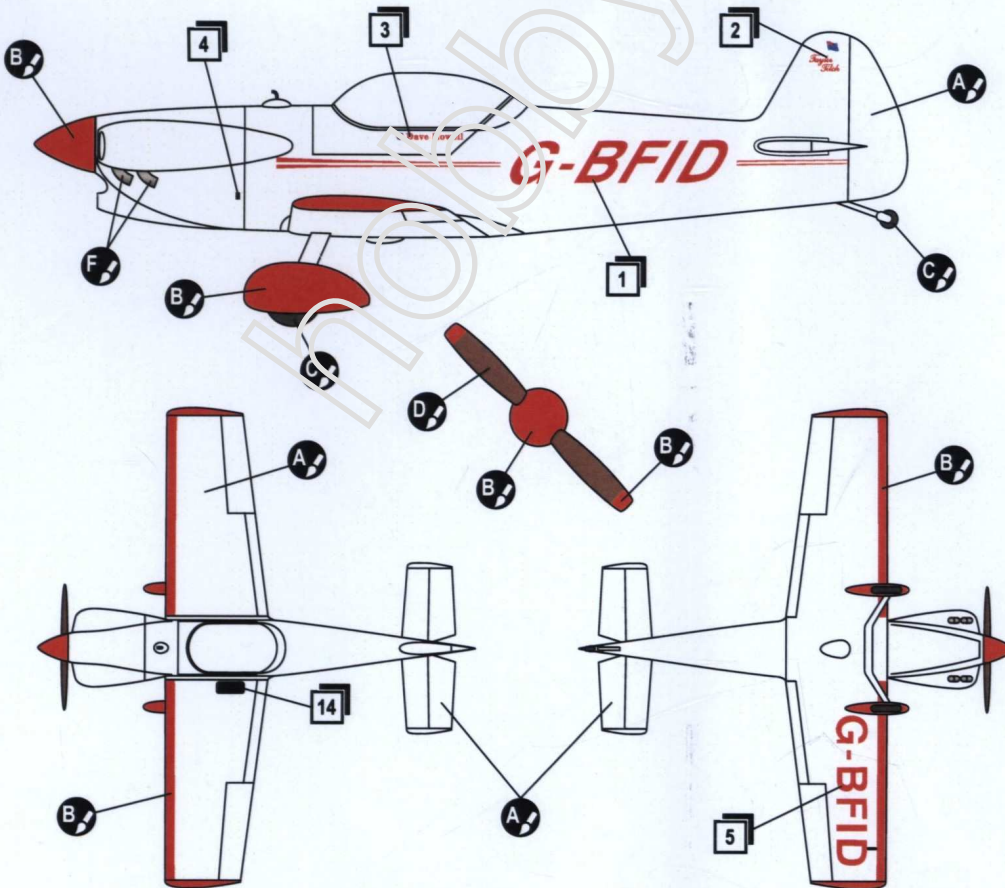


Taylor JT-1



- A** HUMBROL 22  
WHITE  
БЕЛЫЙ
- C** HUMBROL 33  
BLACK  
ЧЕРНЫЙ
- D** HUMBROL 110  
WOOD  
ДЕРЕВО
- F** HUMBROL 53  
GUNMETAL  
СТАЛЬНОЙ СЕРЫЙ
- G** HUMBROL 11  
SILVER  
СЕРЕБРИСТЫЙ
- H** HUMBROL 69  
YELLOW  
ЖЕЛТЫЙ

Taylor JT-2



- A** HUMBROL 22  
WHITE  
БЕЛЫЙ
- B** HUMBROL 19  
RED  
КРАСНЫЙ
- C** HUMBROL 33  
BLACK  
ЧЕРНЫЙ
- D** HUMBROL 110  
WOOD  
ДЕРЕВО
- F** HUMBROL 53  
GUNMETAL  
СТАЛЬНОЙ СЕРЫЙ