



PLASTIC MODEL KITS  
LIMITED EDITION  
CAT.NO.72363



SPAN : 272 mm  
LENGTH : 290 mm  
PARTS : 206 pieces  
**SCALE:1/72**

 The Bombardier Challenger 600 series is a family of business jets. It was first produced by Canadair as an independent company and then produced from 1986 by Canadair as a division of Bombardier Aerospace. On 8 November 1978, the prototype aircraft took off at Montreal, Canada. The second and third prototypes flew in 1979. A test flight on April 3, 1980 in the Mojave Desert resulted in disaster, the aircraft crashing due to the failure of the release mechanism to detach the recovery chute after a deep stall. Despite the crash, both Transport Canada and the Federal Aviation Administration in the United States certified the aircraft in 1980, albeit with restrictions to pilots including a limited maximum takeoff weight. A program to reduce the aircraft's weight was then implemented to improve the aircraft's range.

 Bombardier Challenger 600 - семейство пассажирских самолётов повышенной комфортабельности для деловой авиации. Первоначально самолёт производился Canadair. С 1986 года выпускается Bombardier Aerospace. Первый опытный образец поднялся в небо в Монреале (Канада) 8 ноября 1978 года. Самолёт выпускался до 1983 года. Построено 83 экземпляра.

The model is executed on technology short run and is intended only for experienced modelers  
Word-wide distributor for AMODEL kits: IBG, Warszawa, Poland  
Fax: (4822) 842-56-29; E-Mail: [ibgsc@ibg.com.pl](mailto:ibgsc@ibg.com.pl)

Модель выполнена по технологии short run и предназначена только для опытных моделистов  
Дистрибьютор моделей AMODEL: IBG, Варшава, Польша  
Факс: (4822) 842-56-29; E-Mail: [ibgsc@ibg.com.pl](mailto:ibgsc@ibg.com.pl)



## USED SYMBOLS / ИСПОЛЬЗУЕМЫЕ СИМВОЛЫ



1 STAGES OF ASSEMBLY  
ЭТАПЫ СБОРКИ



1 NUMBER PARTS  
КОЛИЧЕСТВО ДЕТАЛЕЙ



1 APPLY DECALS  
НАНЕСТИ ДЕКАЛЬ



A TO PAINT  
ОКРАСИТЬ



8 GLUE  
КЛЕИТЬ



X DON'T GLUE  
НЕ КЛЕИТЬ



? OPTIONAL  
НА ВЫБОР



1 MAKE A HOLE  
ВЫПОЛНИТЬ ОТВЕРСТИЕ



1 DETACH WITH KNIFE  
ОТДЕЛИТЬ НОЖОМ



2x QUANTITY OF OPERATIONS(PARTS)  
КОЛИЧЕСТВО ОПЕРАЦИЙ(ДЕТАЛЕЙ)



## USED PAINTS / ИСПОЛЬЗУЕМЫЕ КРАСКИ



A HUMBROL 130  
WHITE  
БЕЛЫЙ



B HUMBROL 147  
LIGHT GREY  
СВЕТЛО СЕРЫЙ



C HUMBROL 56  
ALUMINIUM  
АЛЮМИНИЙ



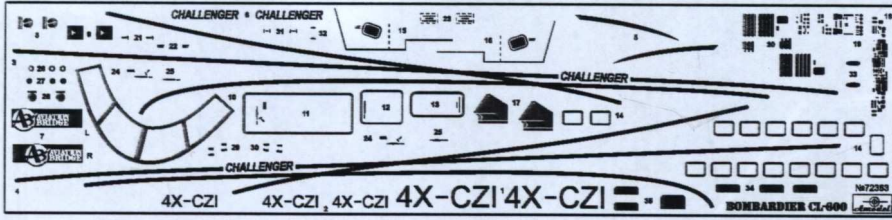
D HUMBROL 27003  
POLISHED STEEL  
ПОЛИР. СТАЛЬ



E HUMBROL 15  
MIDNIGHT BLUE  
ТЕМНО-СИНИЙ



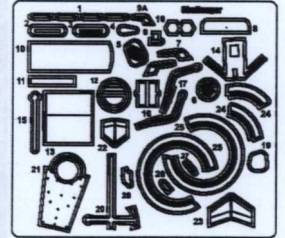
F HUMBROL 33  
BLACK  
ЧЕРНЫЙ



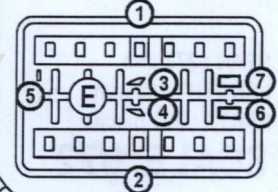
DECALS FOR ONE VERSION OF COLOURING  
ДЕКАЛЬ ДЛЯ ОДНОГО ВАРИАНТА ОКРАСКИ

206 DETAILS FOR ASSEMBLY OF ONE MODEL  
206 ДЕТАЛЕЙ ДЛЯ СБОРКИ ОДНОЙ МОДЕЛИ

PARTS NOT FOR USE  
ПРИ СБОРКЕ НЕ ИСПОЛЗУЮТСЯ



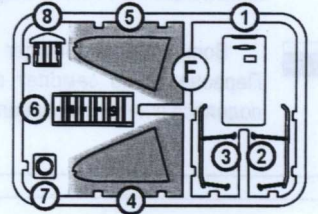
P



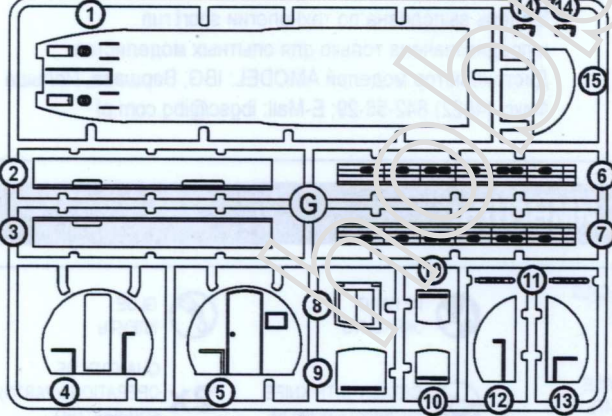
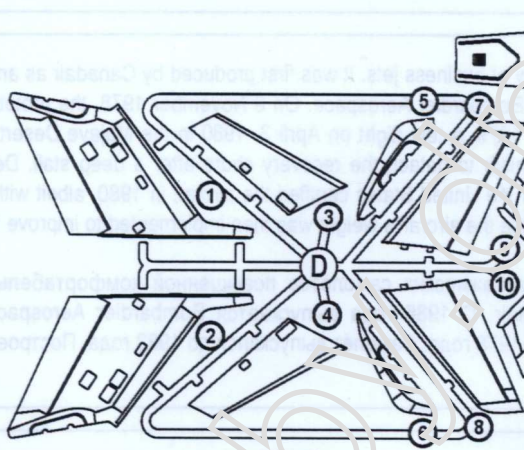
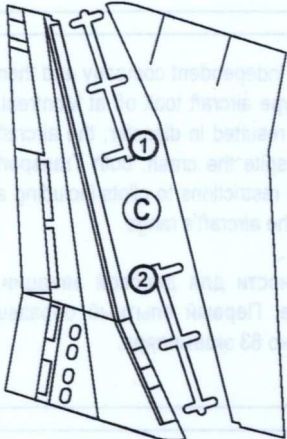
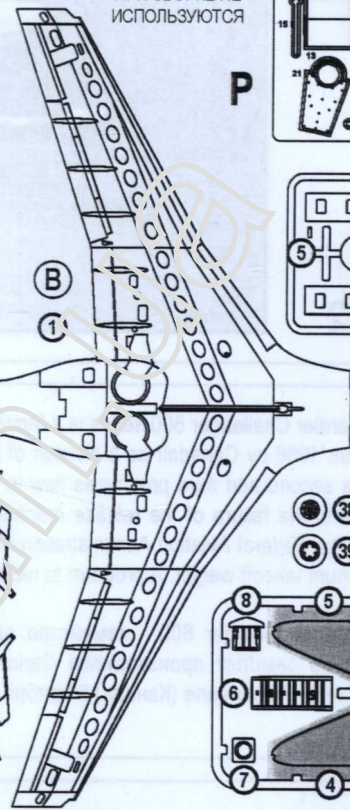
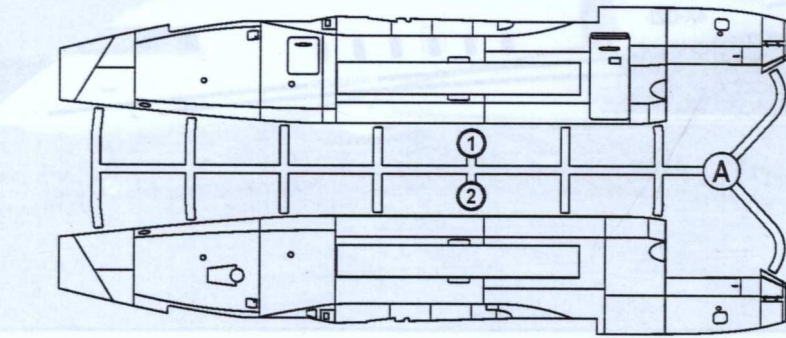
E



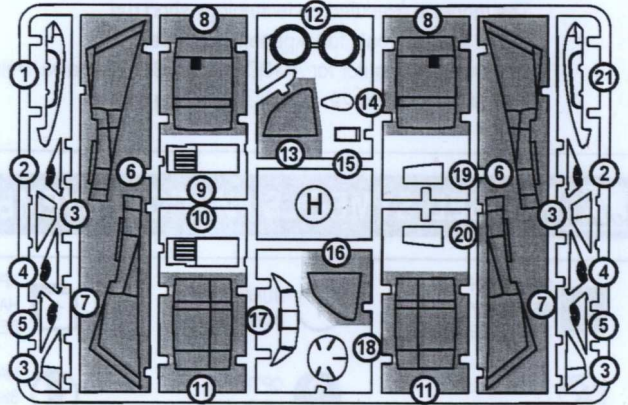
J 1



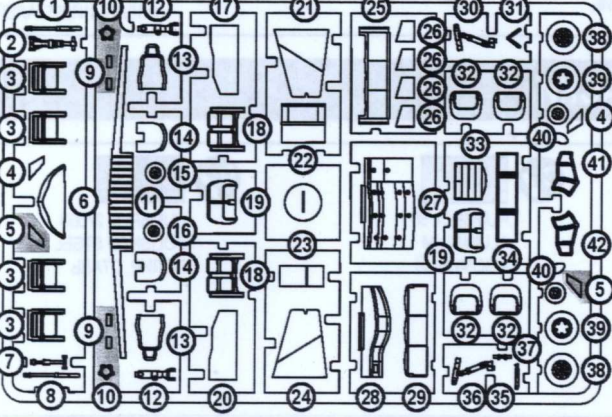
F



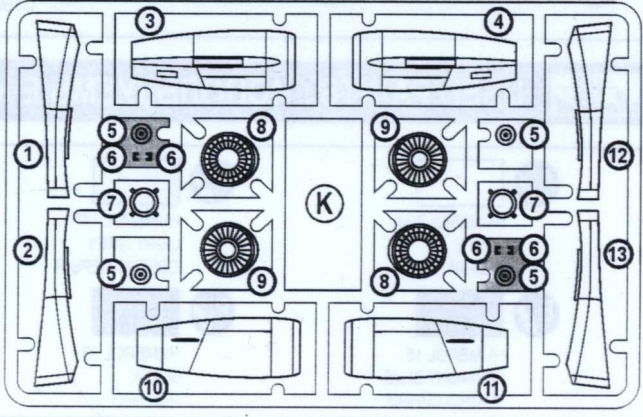
G



H



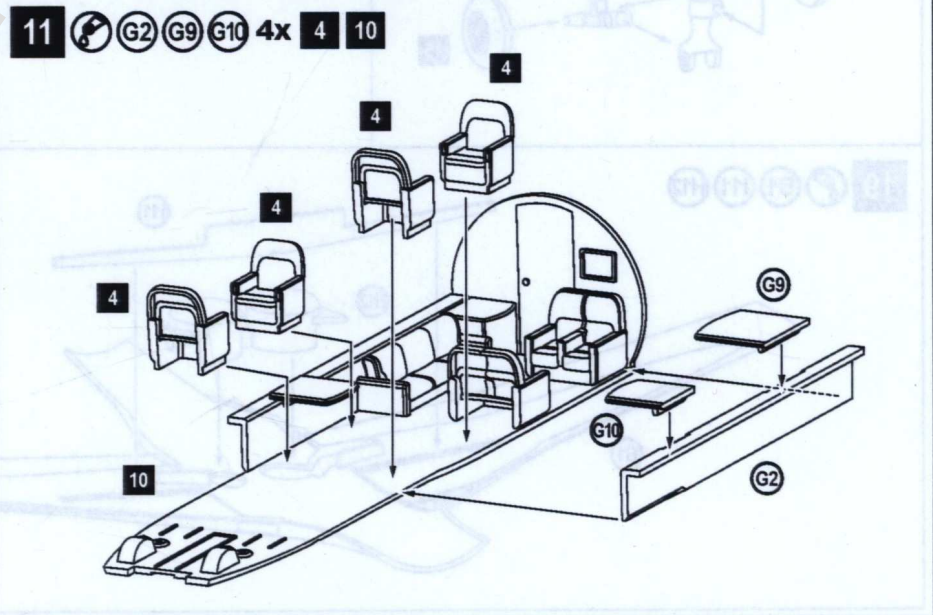
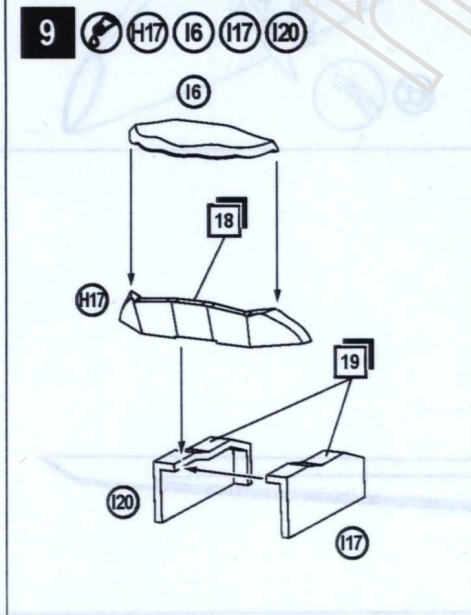
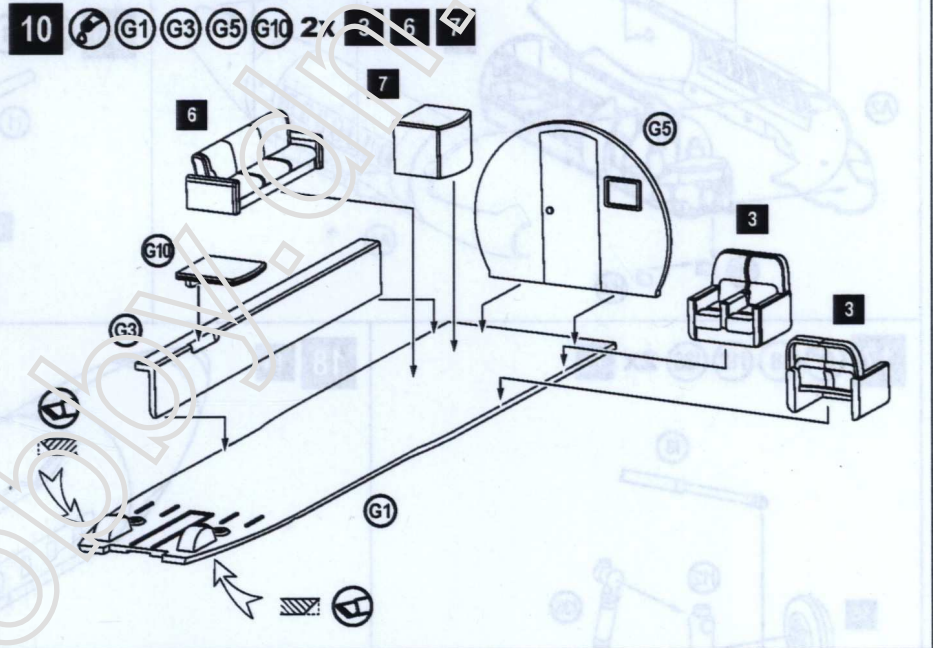
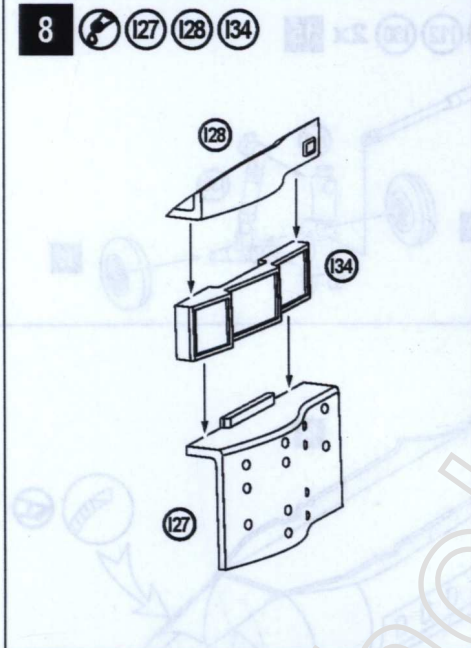
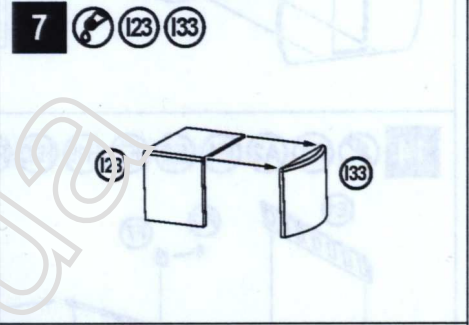
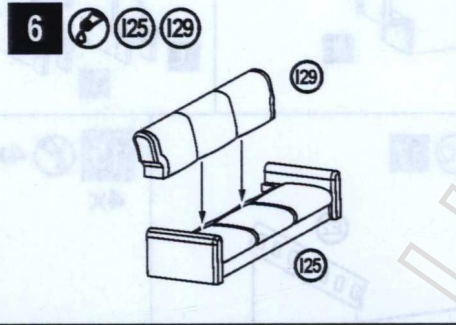
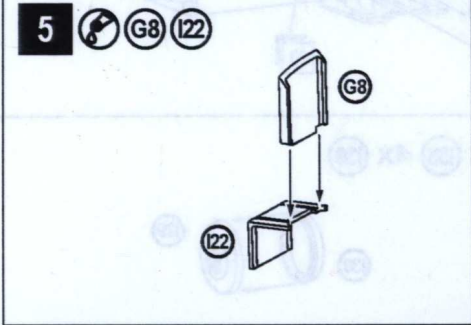
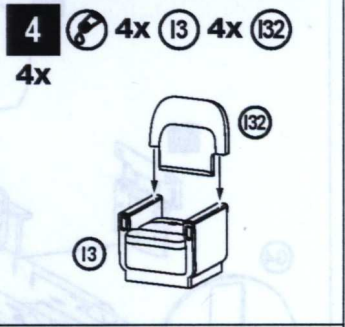
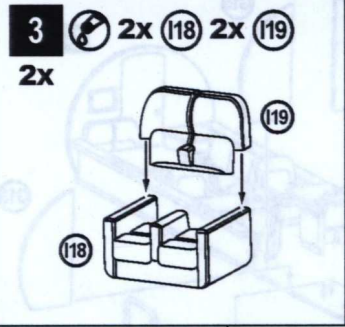
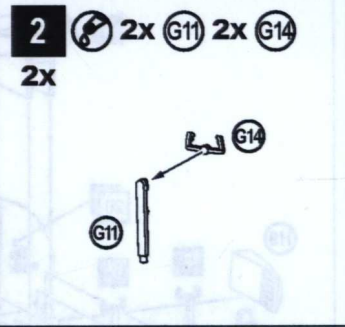
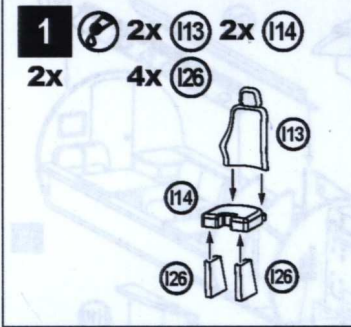
I



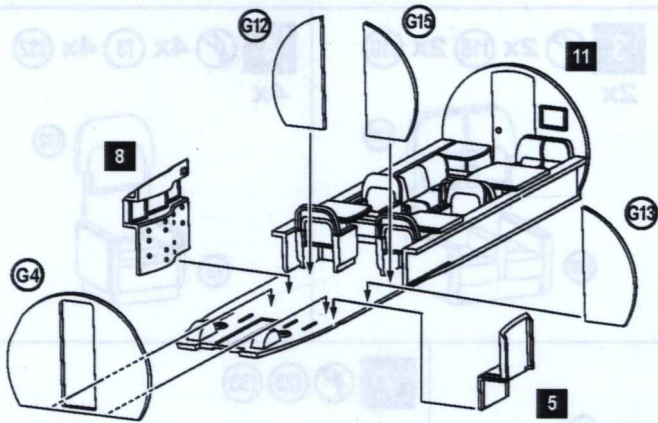
K



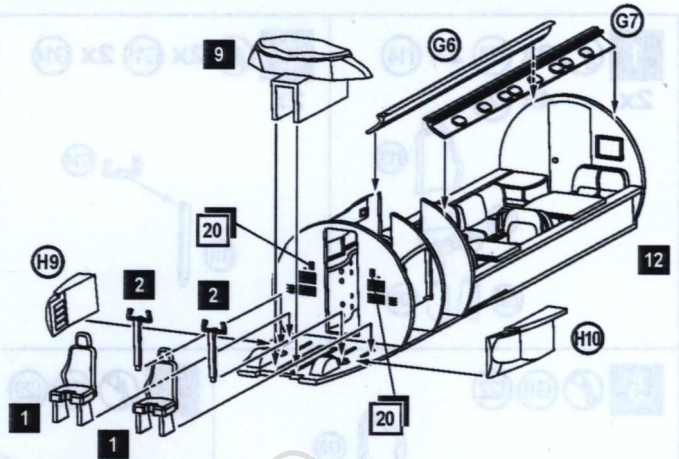
# THE SCHEME OF ASSEMBLY / СХЕМА СБОРКИ



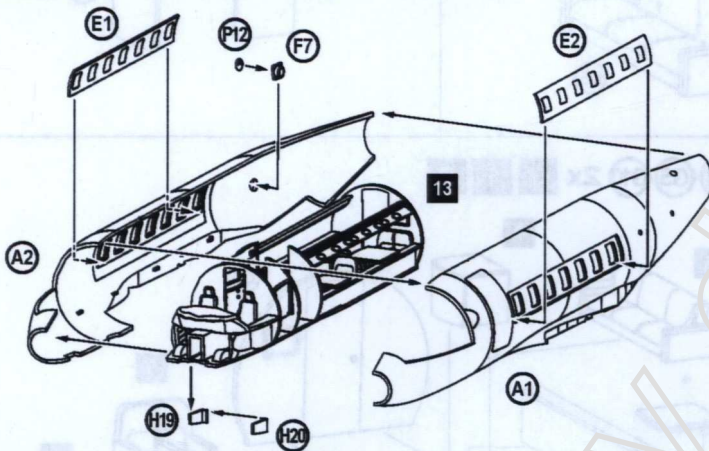
12 G4 G12 G13 G15 5 8 11



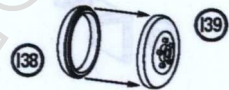
13 G6 G7 H9 H10 2x 1 2x 2 9 12



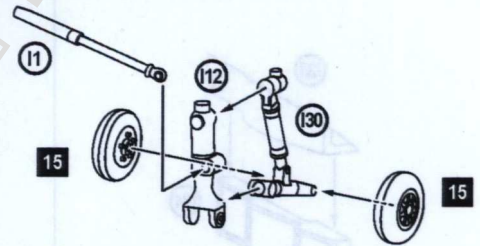
14 A1 A2 E1 E2 F7 H19 H20 P12 13



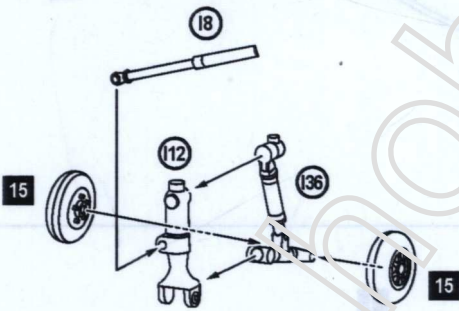
15 4x I33 4x I31 4x



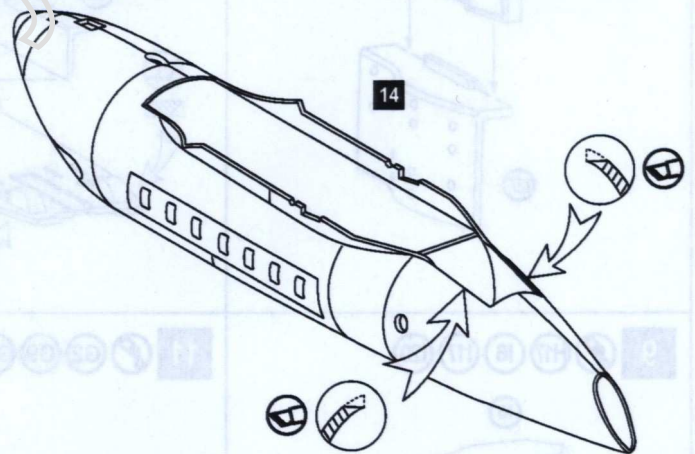
16 I1 I12 I30 2x 15



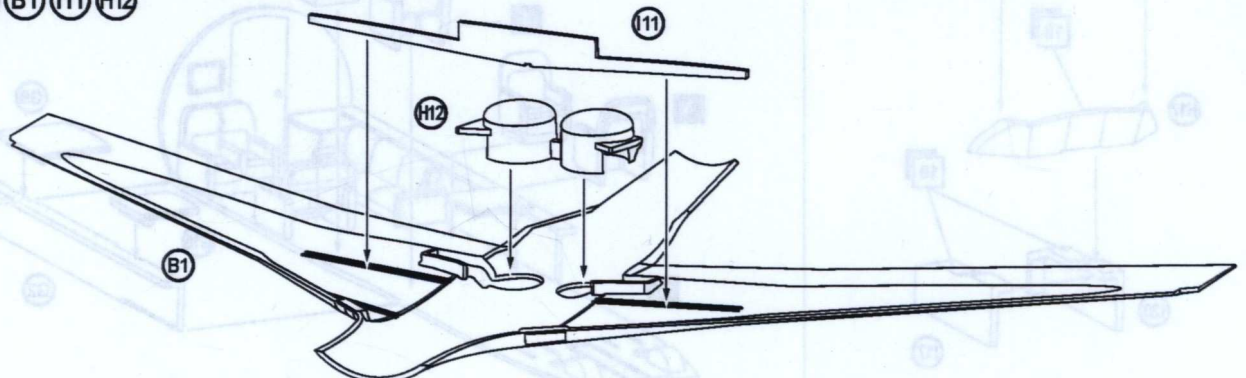
17 18 I12 I36 2x 15



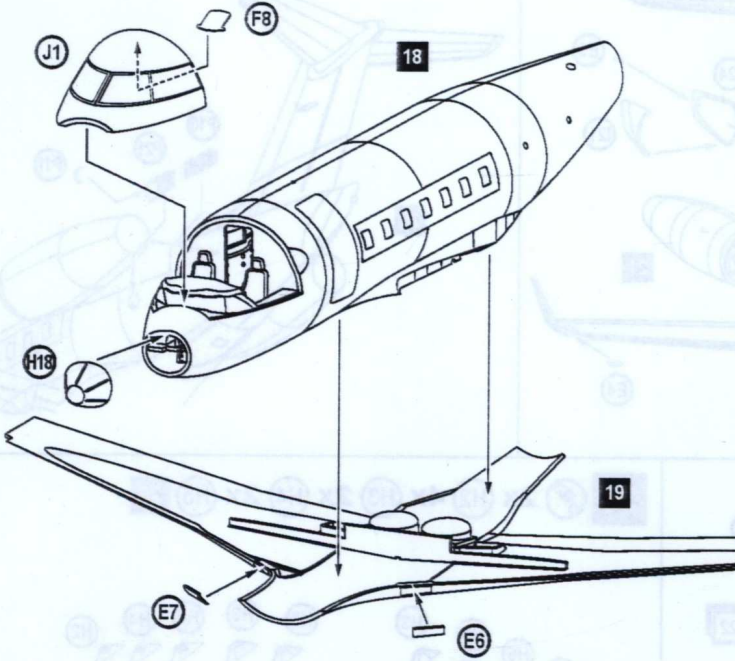
18 14



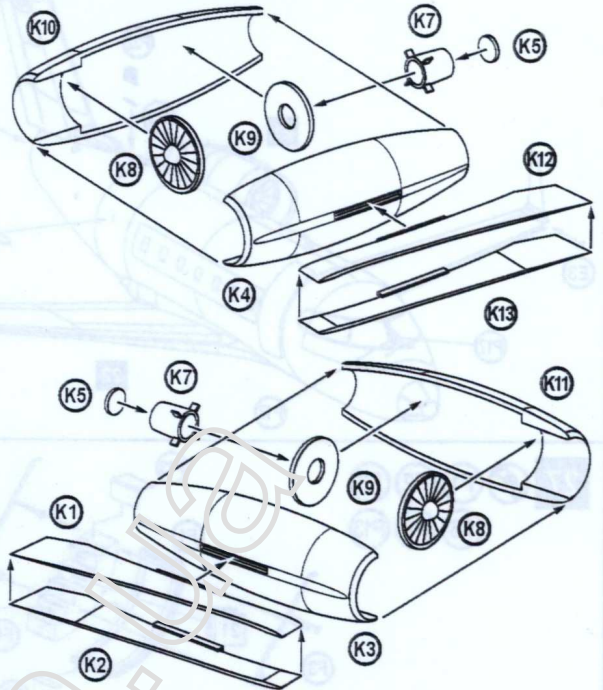
19 B1 I11 H12



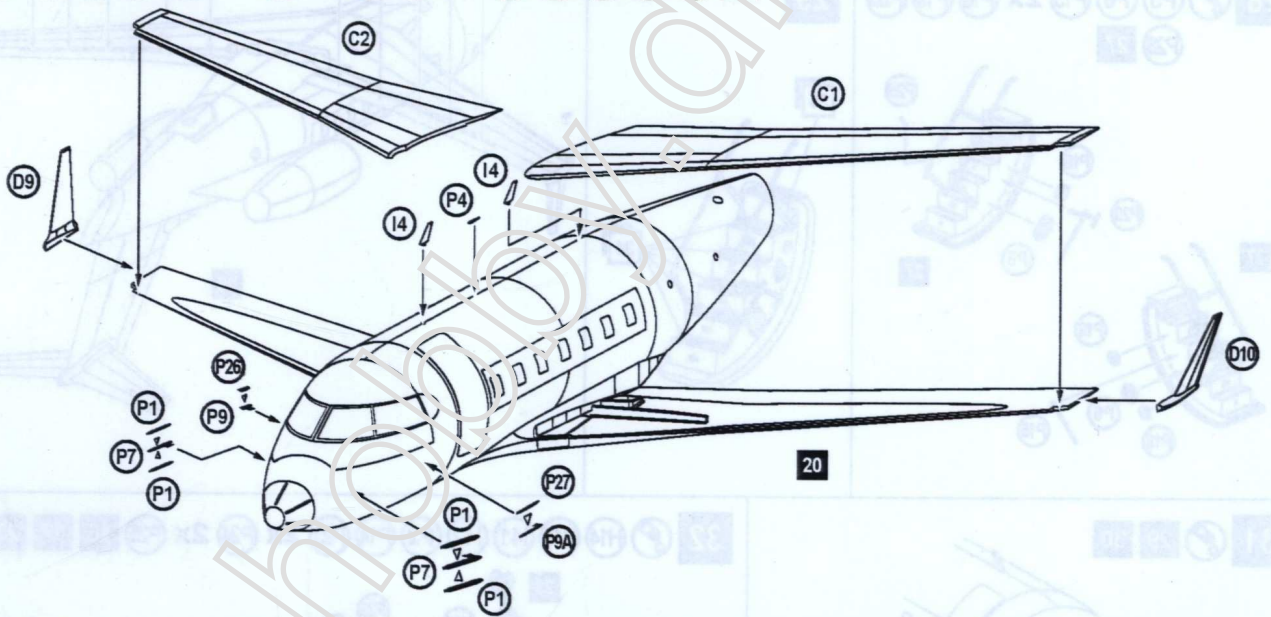
20 E6 E7 F8 H18 J1 18 19



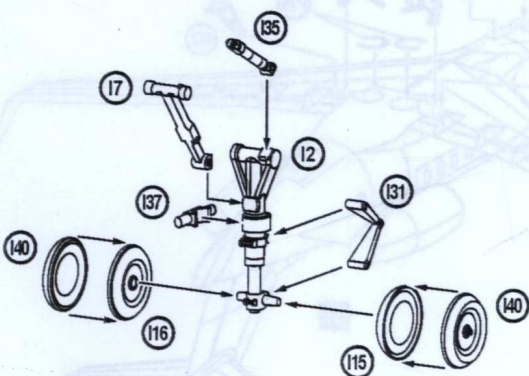
21 K1 K2 K3 K4 2x K5 2x K7 2x K8 2x K9 K10 K11 K12 K13



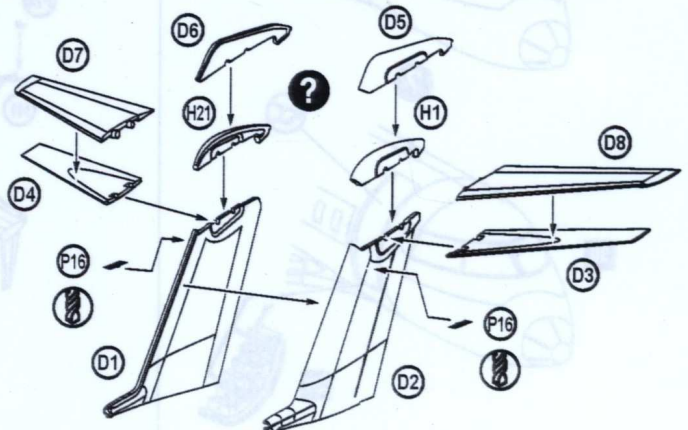
22 C1 C2 D9 D10 2x I4 4x P1 P4 2x P7 P9 P9A P26 P27



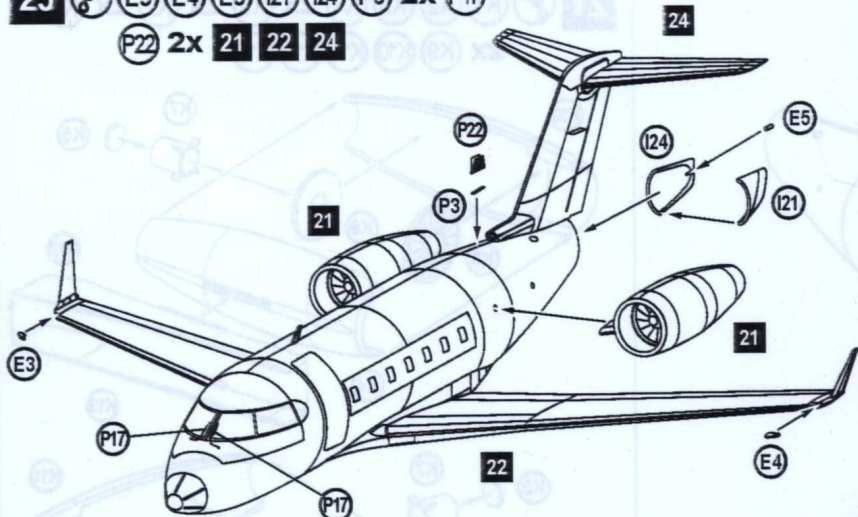
23 12 17 115 116 131 135 137 2x 140



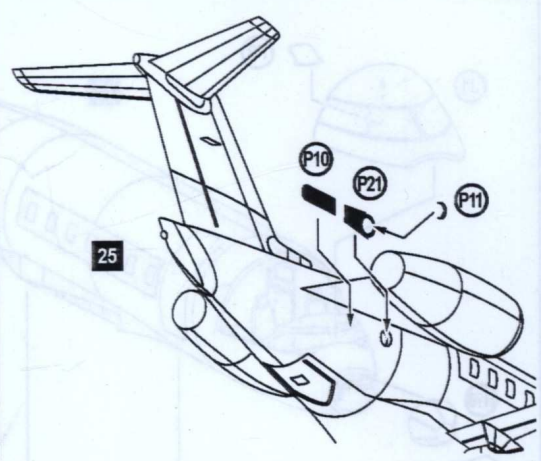
24 D1 D2 D3 D4 D5 D6 D7 D8 H1 H21 2x P16



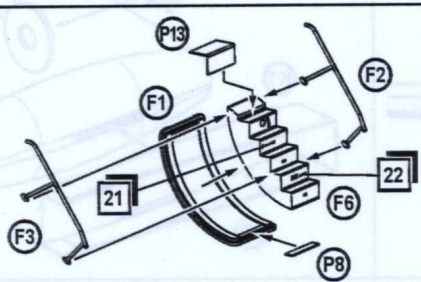
25 E3 E4 E5 I21 I24 P3 2x P17  
P22 2x 21 22 24



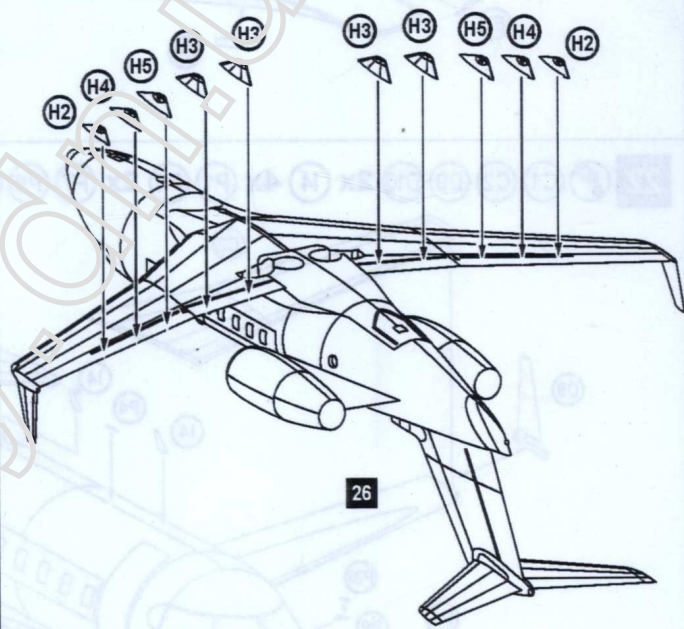
26 P10 P11 P21 25



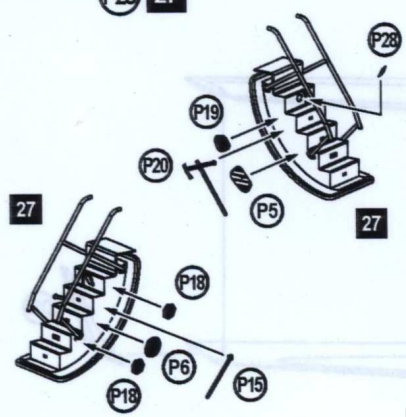
27 F1 F2 F3  
F6 P8 P13



30 2x H2 4x H3 2x H4 2x H5 26



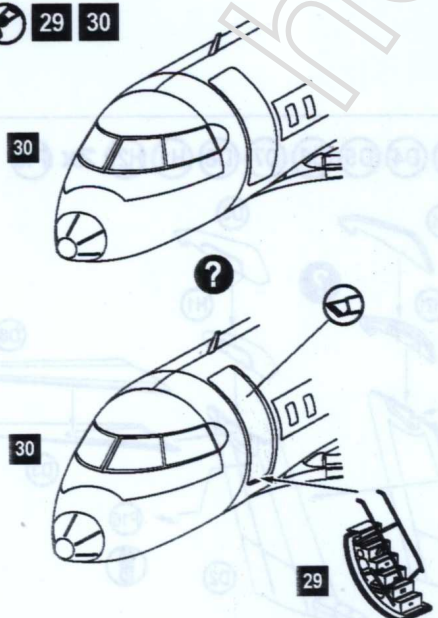
28 P5 P6 P15 2x P18 P19 P20  
P28 27



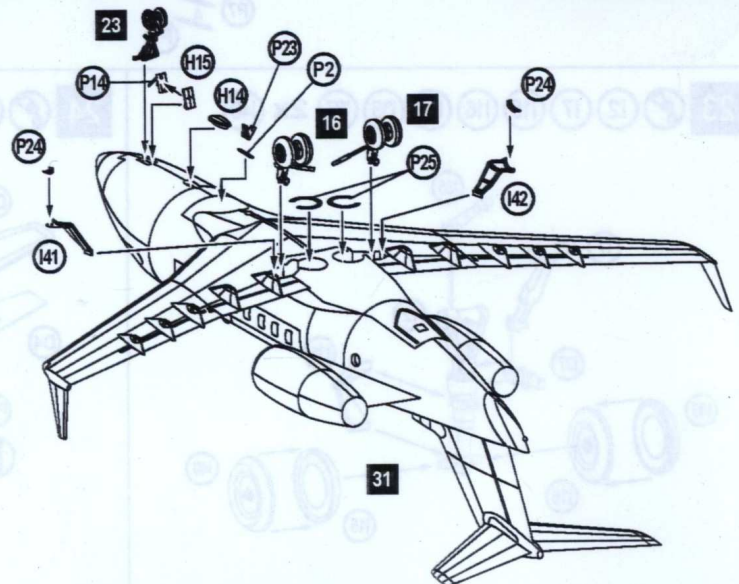
29



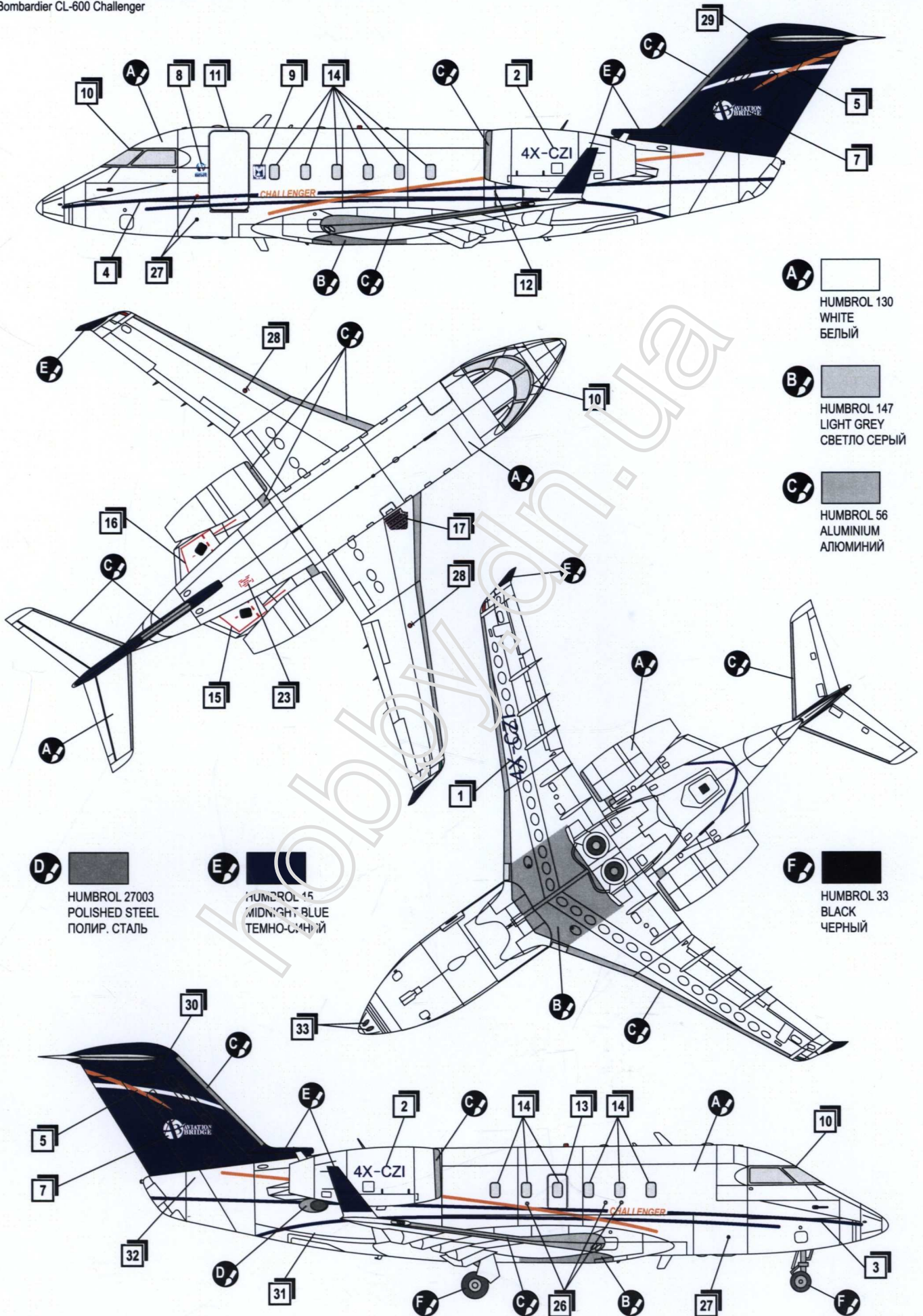
31 29 30



32 H14 H15 I41 I42 P2 P14 P23 2x P24 2x P25 16 17 23 31



Bombardier CL-600 Challenger



**A**  HUMBROL 130  
WHITE  
БЕЛЫЙ

**B**  HUMBROL 147  
LIGHT GREY  
СВЕТЛО СЕРЫЙ

**C**  HUMBROL 56  
ALUMINIUM  
АЛЮМИНИЙ

**D**  HUMBROL 27003  
POLISHED STEEL  
ПОЛИР. СТАЛЬ

**E**  HUMBROL 15  
MIDNIGHT BLUE  
ТЕМНО-СИНИЙ

**F**  HUMBROL 33  
BLACK  
ЧЕРНЫЙ