

PLASTIC MODEL KITS  
LIMITED EDITION  
CAT.NO.72369



SPAN : 152 mm  
LENGTH : 125 mm  
PARTS : 34 pieces  
**SCALE:1/72**

The Eclipse 400 (formerly Eclipse Concept Jet, or ECJ) is a single-engine very light jet that was designed by Eclipse Aviation of Albuquerque, New Mexico. The Eclipse 400 was first publicly unveiled on 23 July 2007 at AirVenture as the Eclipse Concept Jet (ECJ). The aircraft was intended to compete with the Cirrus Vision SF50, the Piper PA-47 PiperJet, the Epic Victory, and the Diamond D-Jet in the single-engine jet market. The Eclipse 400 design featured one engine, four seats and a V-tail similar to the Cirrus Jet.

Eclipse 400 - это одномоторный, легкий реактивный самолет разработанный Eclipse Aviation. Самолет был впервые публично представлен 23 июля 2007 года на AirVenture как Eclipse Concept Jet (ECJ). Самолет должен был составить конкуренцию Cirrus Vision SF50, Piper PA-47 PiperJet, Epic Victory и Diamond D-Jet на рынке одномоторных реактивных самолетов. Конструкция Eclipse 400 имела один двигатель, четыре сиденья и V-образный хвост, как у Cirrus Jet.

The model is executed on technology short run and is intended only for experienced modelers  
Word-wide distributor for AMODEL kits: IBG, Warszawa, Poland  
Fax: (4822) 842-56-29; E-Mail: [ibgsc@ibg.com.pl](mailto:ibgsc@ibg.com.pl)

Модель выполнена по технологии short run и предназначена только для опытных моделистов  
Дистрибьютор моделей AMODEL: IBG, Варшава, Польша  
Факс: (4822) 842-56-29; E-Mail: [ibgsc@ibg.com.pl](mailto:ibgsc@ibg.com.pl)



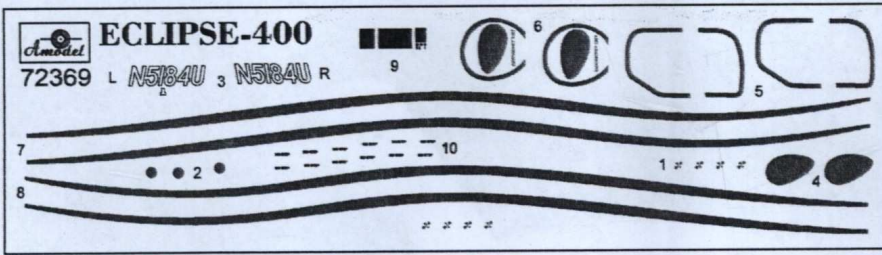
## USED SYMBOLS / ИСПОЛЬЗУЕМЫЕ СИМВОЛЫ

- |   |                                       |   |                                     |   |
|---|---------------------------------------|---|-------------------------------------|---|
| <b>1</b> STAGES OF ASSEMBLY<br>ЭТАПЫ СБОРКИ | <b>1</b> NUMBER PARTS<br>НОМЕР ДЕТАЛИ | <b>1</b> APPLY DECALS<br>НАНЕСТИ ДЕКАЛЬ | <b>A</b> TO PAINT<br>ОКРАСИТЬ       | GLUE<br>КЛЕИТЬ  |
| DON'T GLUE<br>НЕ КЛЕИТЬ                     | <b>?</b> OPTIONAL<br>НА ВЫБОР         | MAKE A HOLE<br>ВЫПОЛНИТЬ ОТВЕРСТИЕ      | DETACH WITH KNIFE<br>ОТДЕЛИТЬ НОЖОМ | <b>2x</b> QUANTITY OF OPERATIONS(PARTS)<br>КОЛИЧЕСТВО ОПЕРАЦИЙ(ДЕТАЛЕЙ) |



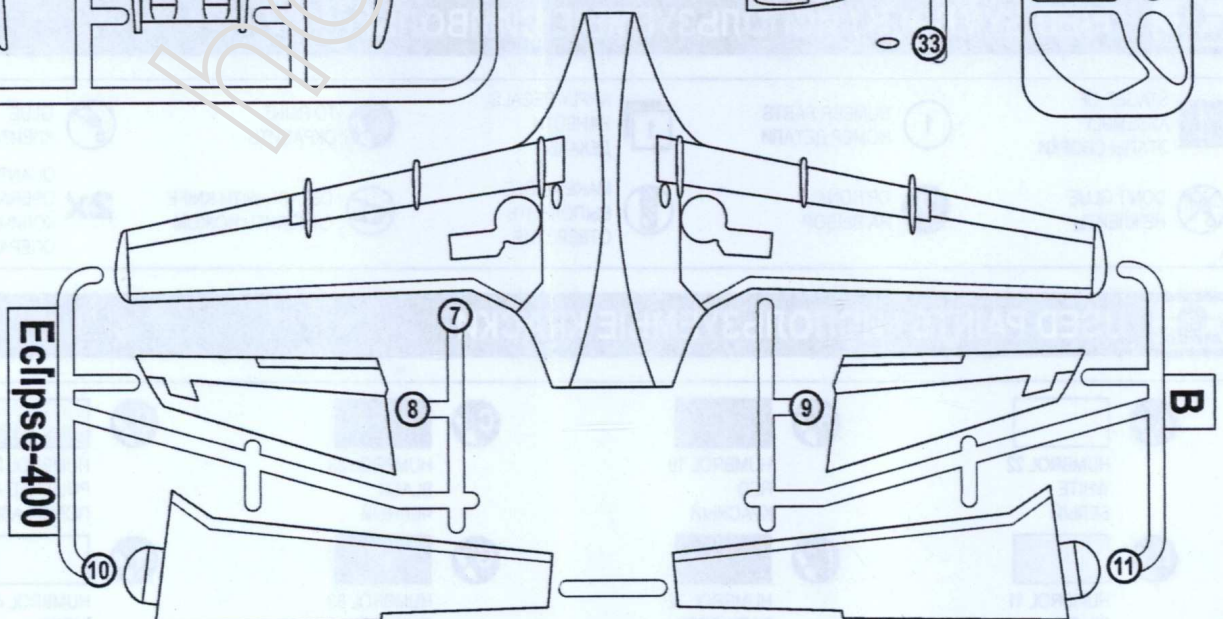
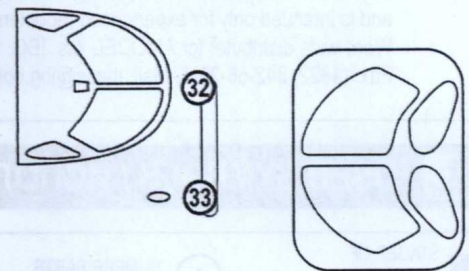
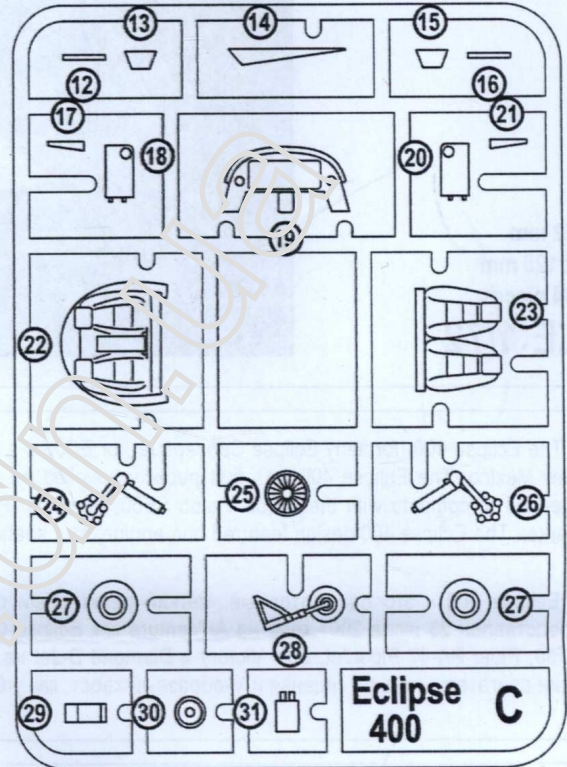
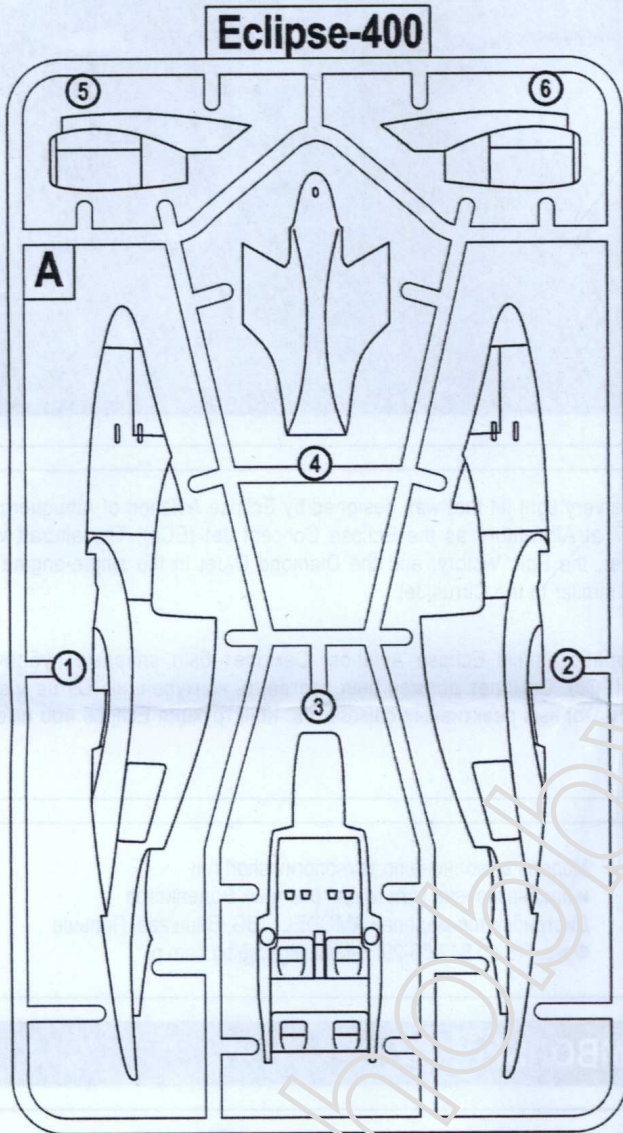
## USED PAINTS / ИСПОЛЬЗУЕМЫЕ КРАСКИ

- |  |   |   |   |
|--|---|---|---|
| <b>A</b> HUMBROL 22<br>WHITE<br>БЕЛЫЙ        | <b>B</b> HUMBROL 19<br>RED<br>КРАСНЫЙ           | <b>C</b> HUMBROL 33<br>BLACK<br>ЧЕРНЫЙ            | <b>D</b> HUMBROL 27002<br>POLISHED ALUMINIUM<br>ПОЛИР. АЛЮМИНИЙ |
| <b>E</b> HUMBROL 11<br>SILVER<br>СЕРЕБРИСТЫЙ | <b>F</b> HUMBROL 32<br>DARK GREY<br>ТЕМНО-СЕРЫЙ | <b>G</b> HUMBROL 53<br>GUNMETAL<br>СТАЛЬНОЙ СЕРЫЙ | <b>H</b> HUMBROL 41<br>IVORY<br>СВЕТЛО-БЕЖЕВЫЙ                  |

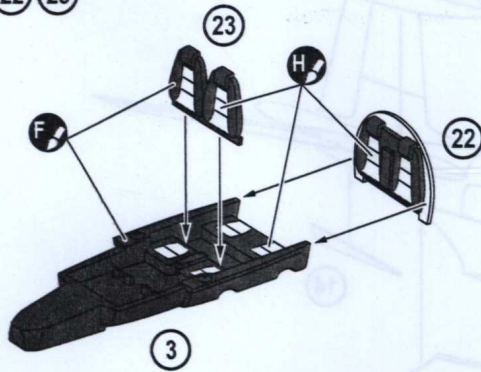


DECALS FOR ONE VERSION OF COLOURING  
 ДЕКАЛЬ ДЛЯ ОДНОГО ВАРИАНТА ОКРАСКИ

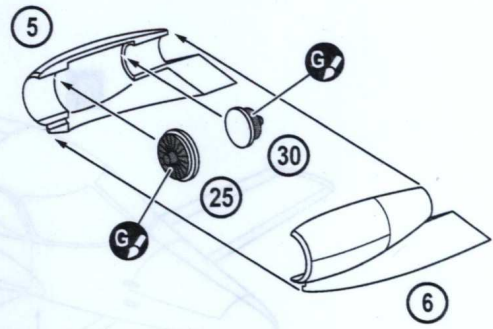
34 DETAILS FOR ASSEMBLY OF ONE MODEL  
 34 ДЕТАЛИ ДЛЯ СБОРКИ ОДНОЙ МОДЕЛИ



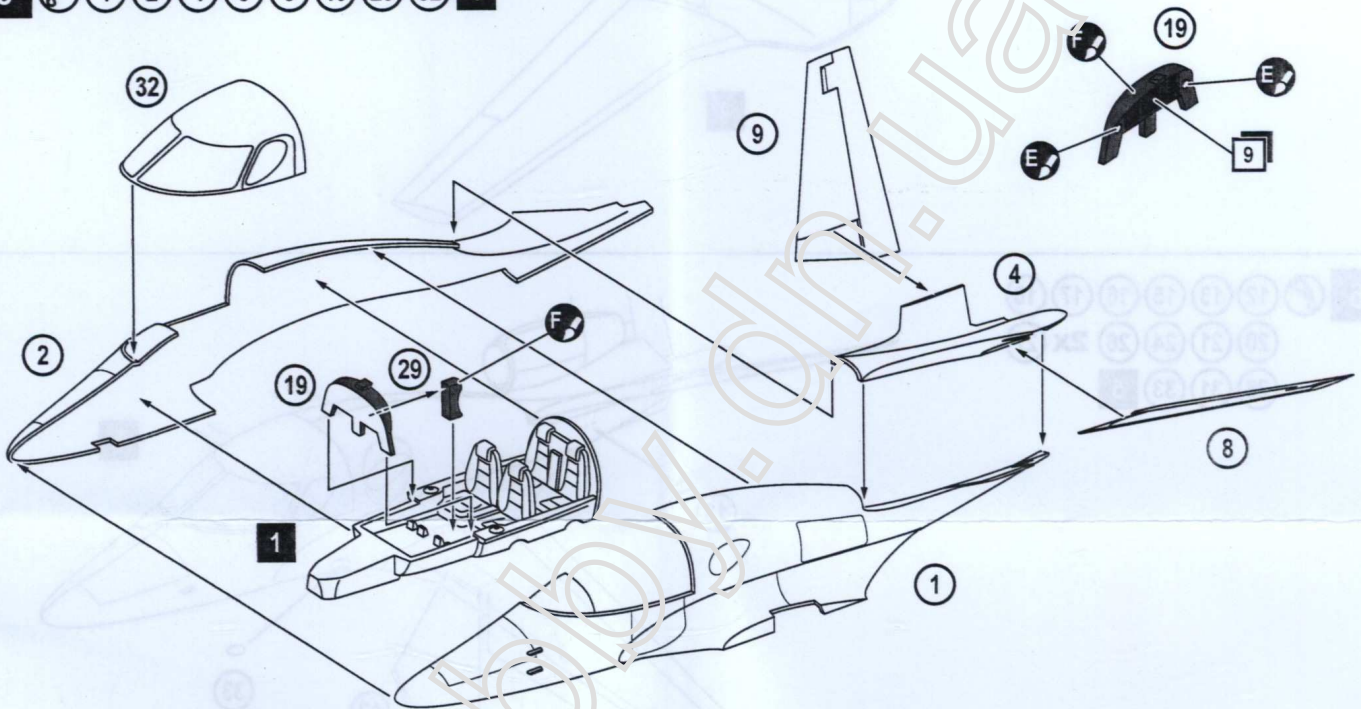
1 3 22 23



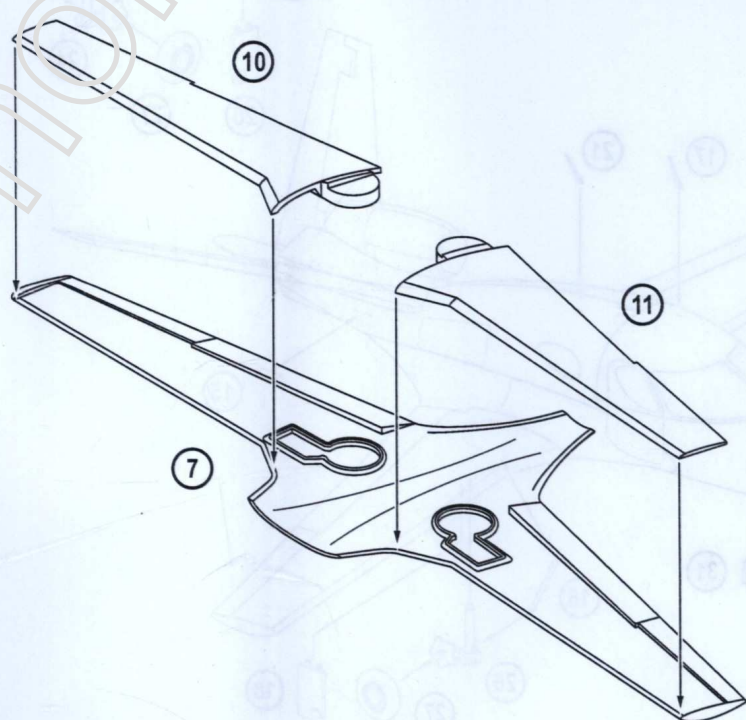
2 5 6 25 30



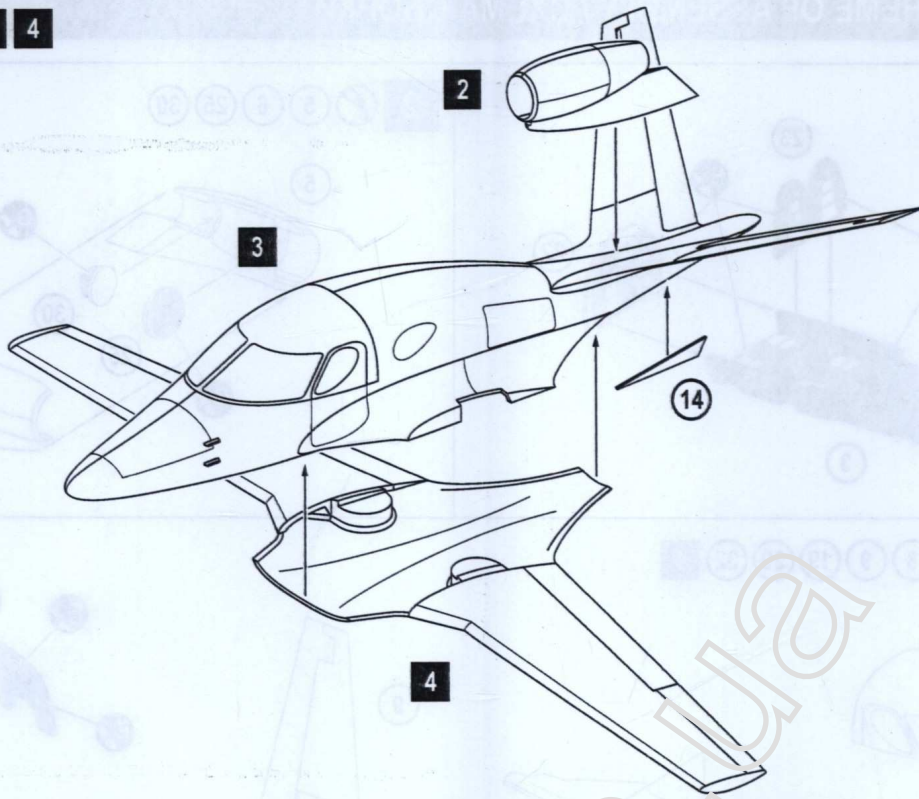
3 1 2 4 8 9 19 29 32 1



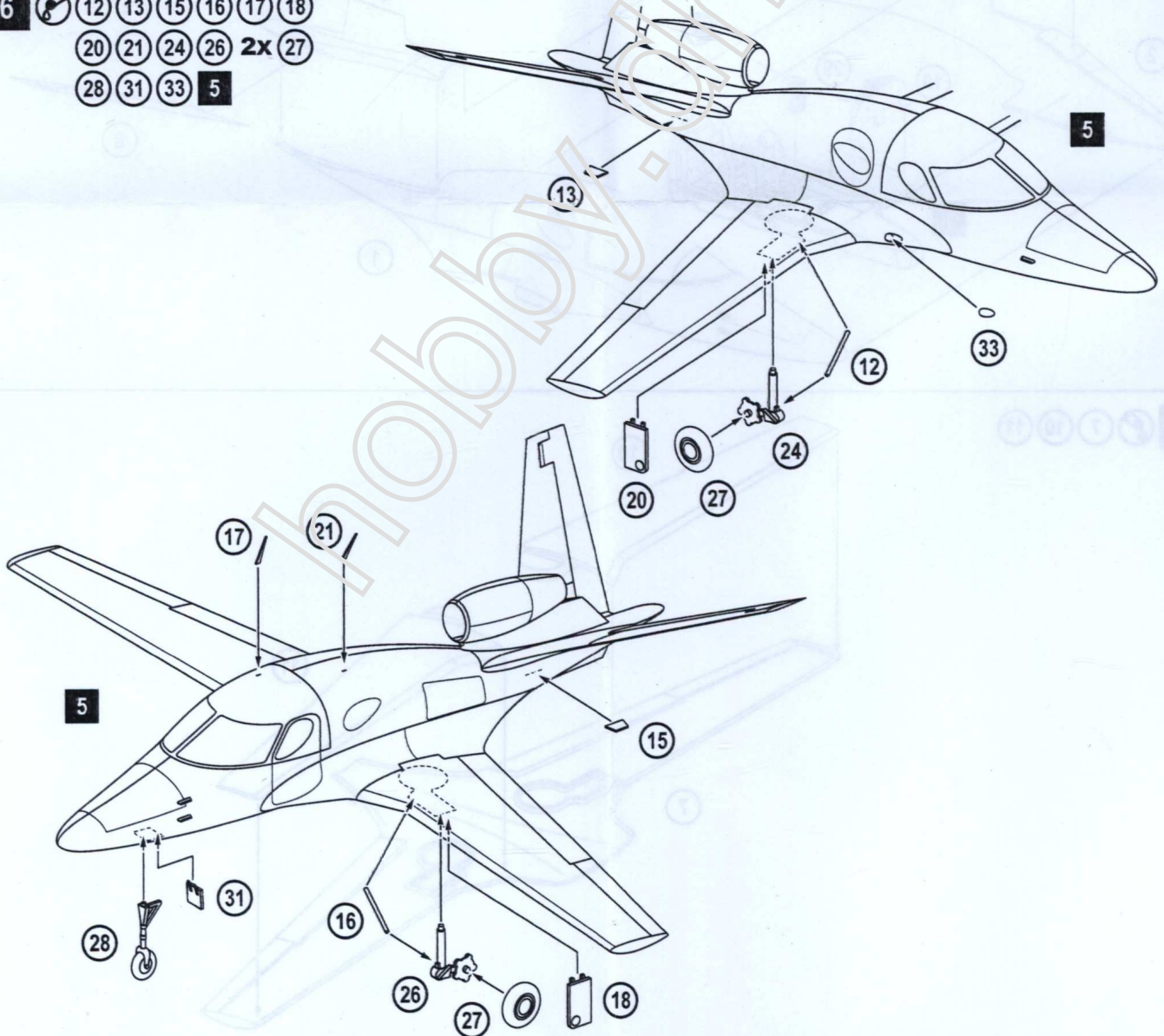
4 7 10 11



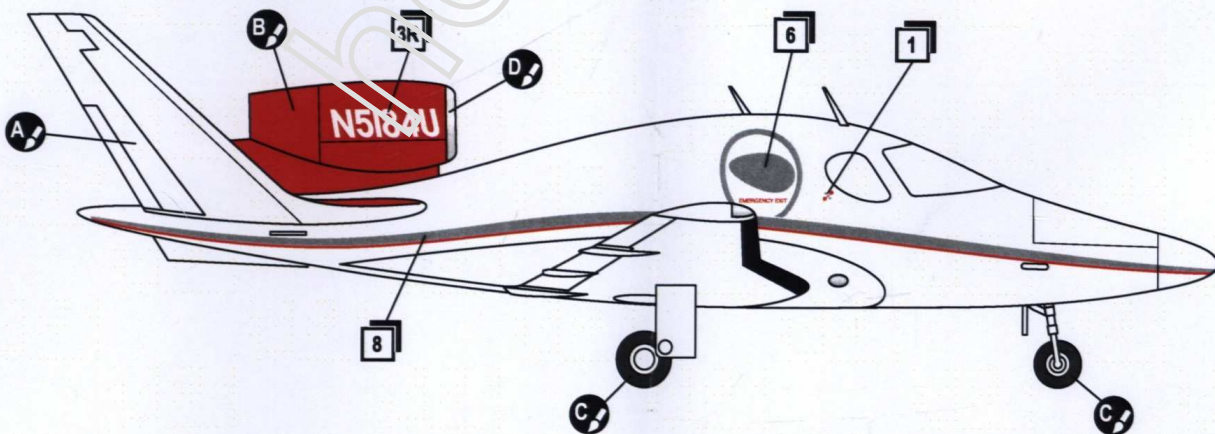
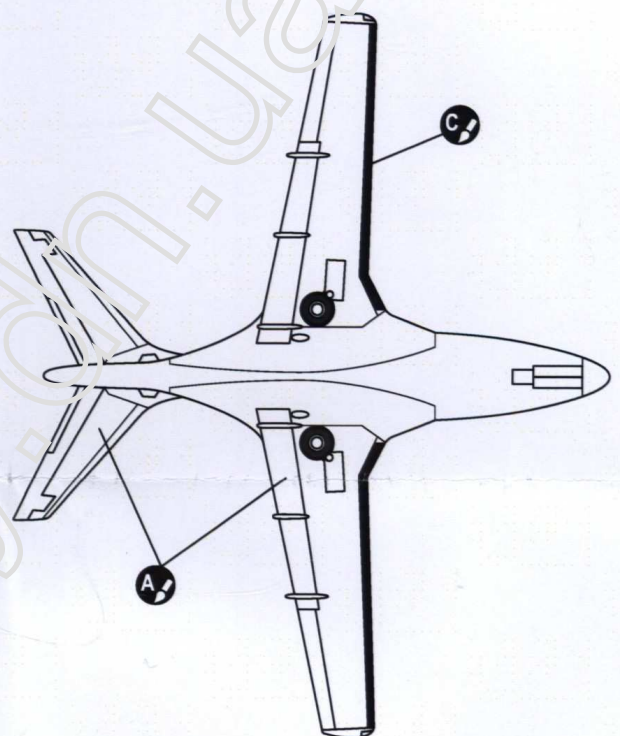
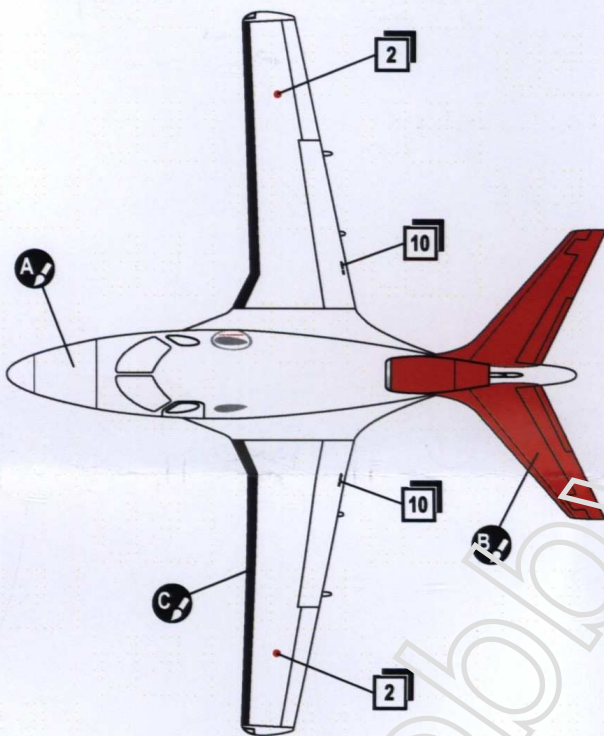
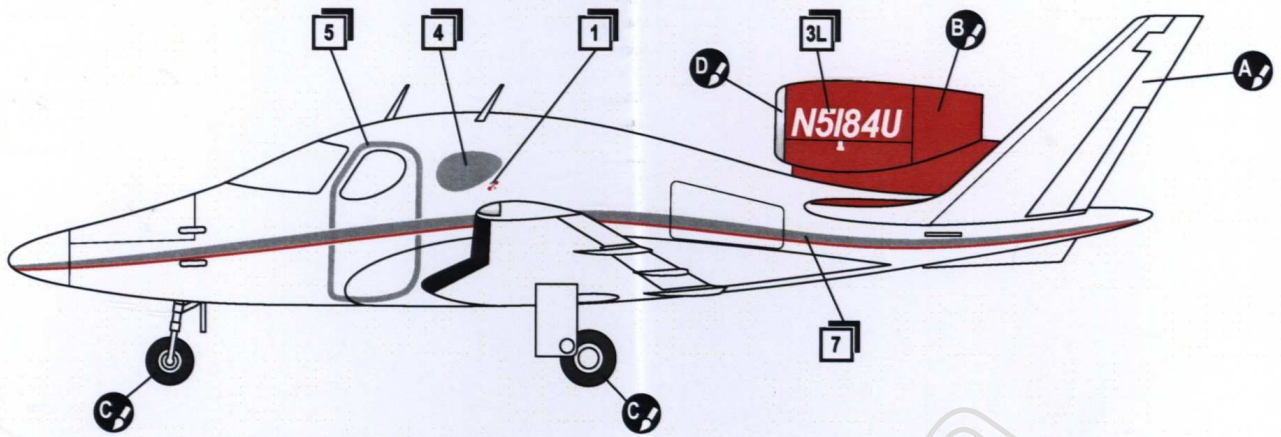
5 14 2 3 4



6 12 13 15 16 17 18  
20 21 24 26 2x 27  
28 31 33 5



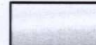
Eclipse 400



**A**   
 HUMBROL 22  
 WHITE  
 БЕЛЫЙ

**B**   
 HUMBROL 19  
 RED  
 КРАСНЫЙ

**C**   
 HUMBROL 33  
 BLACK  
 ЧЕРНЫЙ

**D**   
 HUMBROL 27002  
 POLISHED ALUMINIUM  
 ПОЛИР. АЛЮМИНИЙ