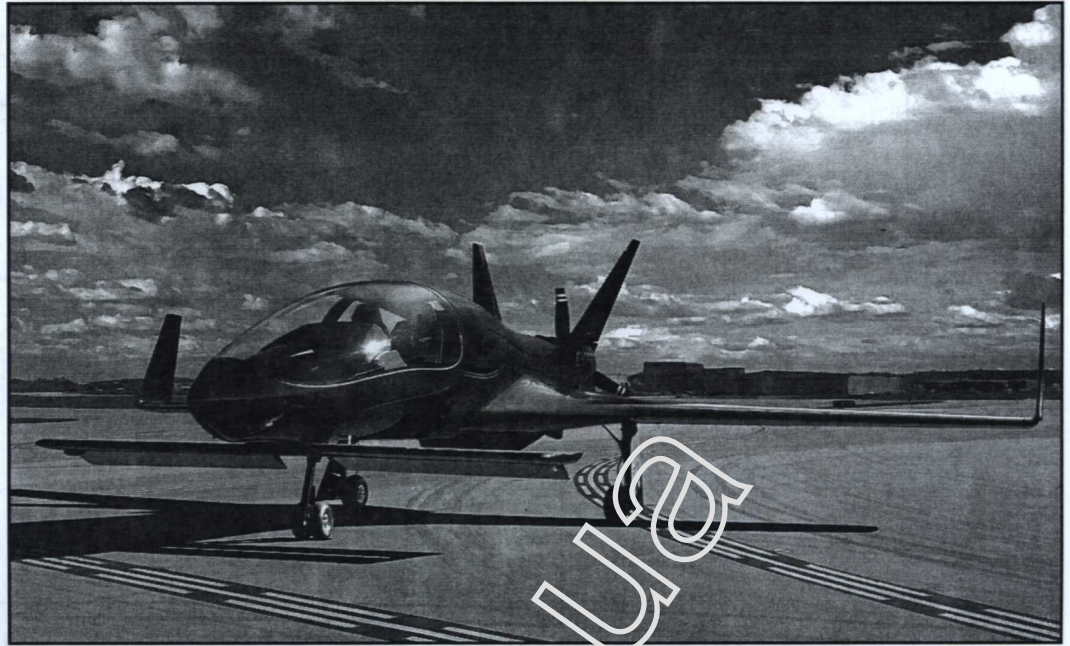




PLASTIC MODEL KITS  
LIMITED EDITION  
CAT.NO.72372



WIDTH : 127 mm  
LENGTH : 127 mm  
PARTS : 96 pieces  
**SCALE:1/72**

 The Cobalt Co50 Valkyrie is a single-engine, four to five-seat homebuilt aircraft, arranged in a canard, pusher configuration. A light aircraft intended for private ownership, it was initially being developed by Cobalt Aircraft of San Francisco, California, United States, but the company ceased operations in July 2018 and the design passed to the Centauri Aircraft Company. The composite design incorporates retractable landing gear, a pusher engine configuration, a canard, twin vertical stabilizers and automatic airbrakes. A ballistic parachute is provided as an option. Passenger entry is by a large forward fold down door. Kit production is planned to be carried out in the United States.

 Cobalt Co50 Valkyrie - это одномоторный, пяти местный самолет, построенный компанией Cobalt Aircraft (США). Первый полет состоялся в январе 2015 года, но компания прекратила свою деятельность в июле 2018 года, и проект перешел к компании Centauri Aircraft. Планер самолета изготовлен из углекомполитов AGATE, в конструкции рулей и закрылков используется материал Carbon-Nomex, конструкция убирающихся шасси выполнена из алюминиевых и стальных сплавов, лопасти воздушного винта изменяемого шага Hartzell алюминиевые. Производство самолета планируется осуществить в США.

The model is executed on technology short run and is intended only for experienced modelers  
Word-wide distributor for AMODEL kits: IBG, Warsaw, Poland  
Fax: (4822) 842-56-29; E-Mail: [ibgsc@ibg.com.pl](mailto:ibgsc@ibg.com.pl)

Модель выполнена по технологии short run и предназначена только для опытных моделеров  
Дистрибьютор моделей AMODEL: IBG, Варшава, Польша  
Факс: (4822) 842-56-29; E-Mail: [ibgsc@ibg.com.pl](mailto:ibgsc@ibg.com.pl)



## USED SYMBOLS / ИСПОЛЬЗУЕМЫЕ СИМВОЛЫ


**1** STAGES OF ASSEMBLY  
ЭТАПЫ СБОРКИ

**1** NUMBER PARTS  
НОМЕР ДЕТАЛИ


**1** APPLY DECALS  
НАНЕСИ ДЕКАЛЬ


**A** TO PAINT  
ОКРАСИТЬ

 GLUE  
КЛЕИТЬ

 DON'T GLUE  
НЕ КЛЕИТЬ

**?** OPTIONAL  
НА ВЫБОР

 TO BEND  
СОГНУТЬ  
ДЕТАЛЬ

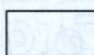
 DETACH WITH KNIFE  
ОТДЕЛИТЬ НОЖОМ


**2x** QUANTITY OF OPERATIONS(PARTS)  
КОЛИЧЕСТВО ОПЕРАЦИЙ(ДЕТАЛЕЙ)





## USED PAINTS / ИСПОЛЬЗУЕМЫЕ КРАСКИ

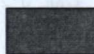
**A**   
HUMBROL 21  
GLOSS BLACK  
ЧЕРНЫЙ

**B**   
HUMBROL 22  
GLOSS WHITE  
БЕЛЫЙ

**C**   
HUMBROL 27002  
POLISHED ALUMINIUM  
ПОЛИР. АЛЮМИНИЙ

**D**   
HUMBROL 19  
RED  
КРАСНЫЙ

**E**   
HUMBROL 33  
BLACK  
ЧЕРНЫЙ

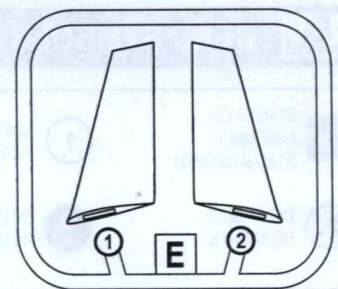
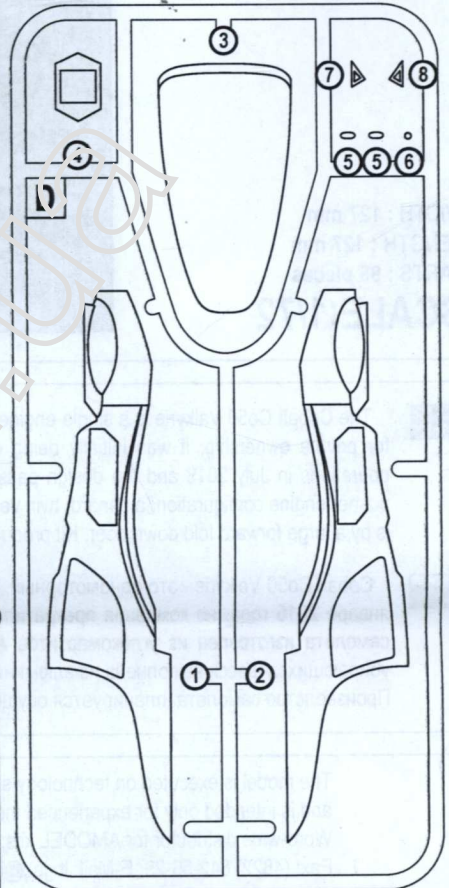
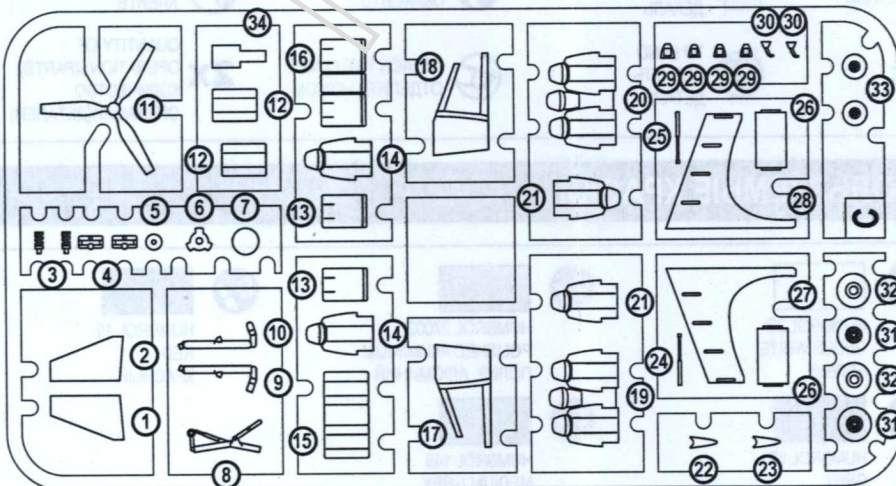
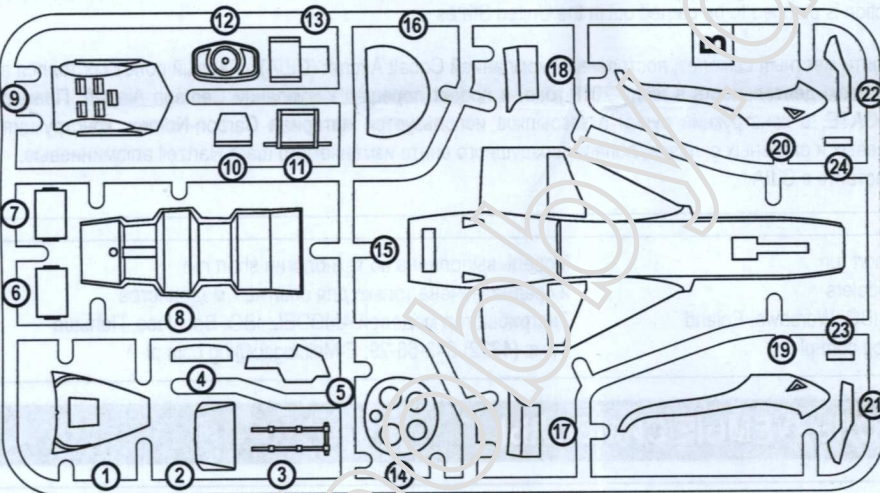
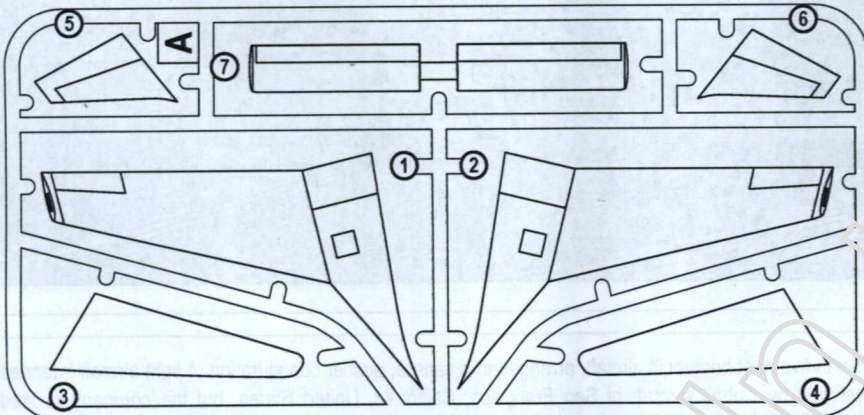
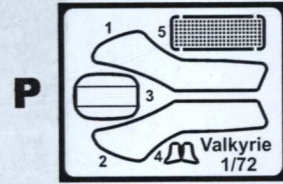
**F**   
HUMBROL 67  
GREY  
СЕРЫЙ

**G**   
HUMBROL 145  
MEDIUM GREY  
СРЕДНЕ СЕРЫЙ

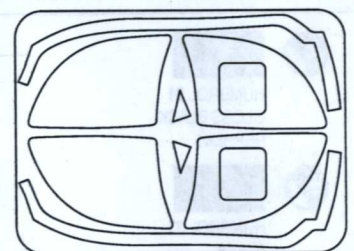
N5230 C-GPBE	2	3	6	N5230 C-GPBE	2	3	 <small>PRINTED IN U.S.A.</small>	N514CA
N5230 C-GPBE	6	6	N5230 C-GPBE	6	6	N514CA		
72372	7	5	1	N514CA	4	N514CA		
<b>Cobalt Co50 Valkyrie</b>								

DECALS FOR TWO VERSIONS OF COLOURING  
 ДЕКАЛЬ ДЛЯ ДВУХ ВАРИАНТОВ ОКРАСКИ

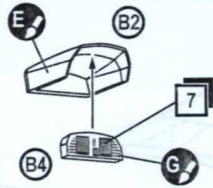
96 DETAILS FOR ASSEMBLY OF ONE MODEL  
 96 ДЕТАЛЕЙ ДЛЯ СБОРКИ ОДНОЙ МОДЕЛИ



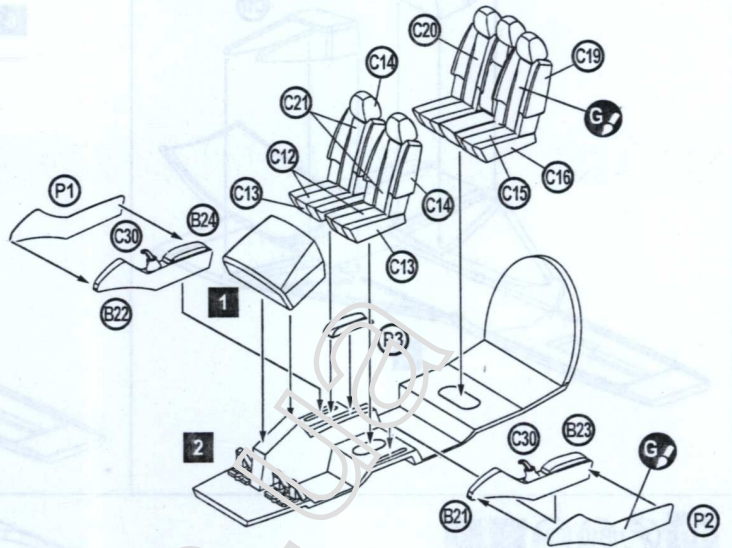
MASKS FOR PAINTING  
 МАСКИ ДЛЯ ОКРАСКИ ФОНАРЯ



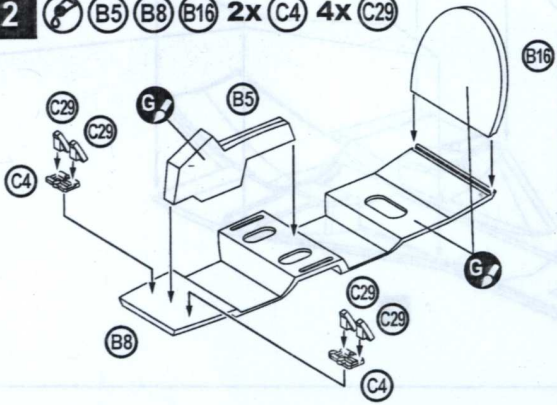
**1** (Screw) B2 B4



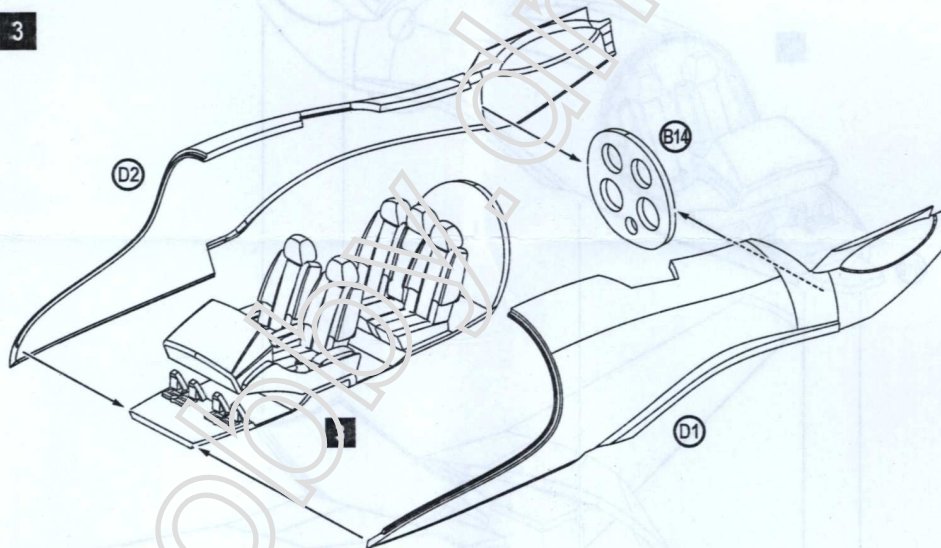
**3** (Screw) B21 B22 B23 B24 2x C12 2x C13 2x C14 C15 C16 C20 C19  
2x C21 2x C30 P1 P2 P3 1 2



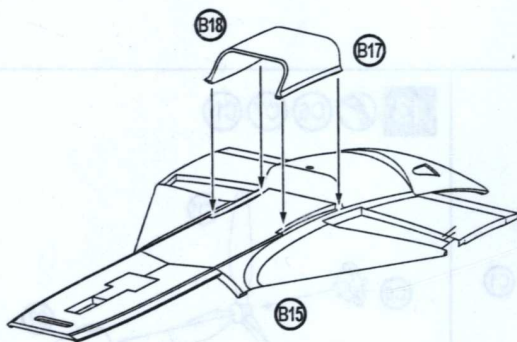
**2** (Screw) B5 B8 B16 2x C4 4x C29



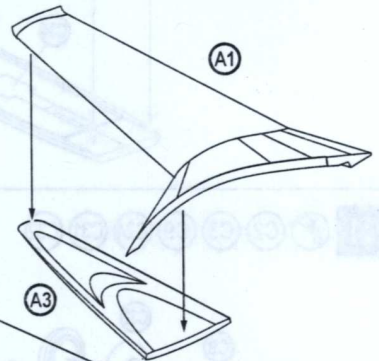
**4** (Screw) B14 D1 D2 3



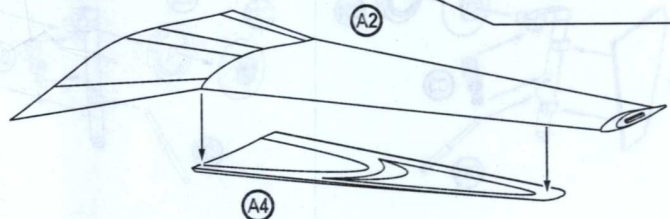
**5** (Screw) B15 B17 B18



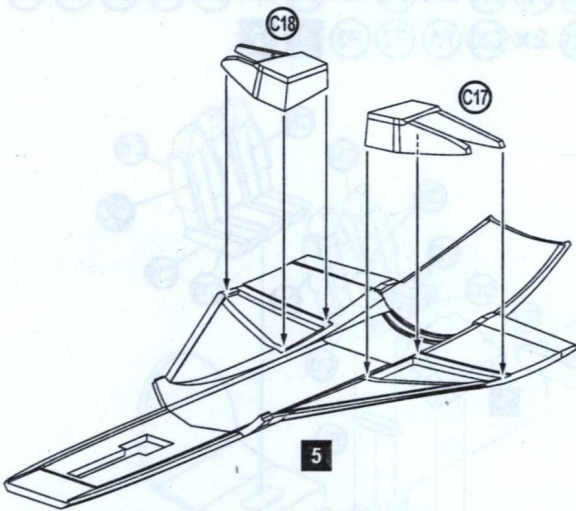
**6** (Screw) A1 A3



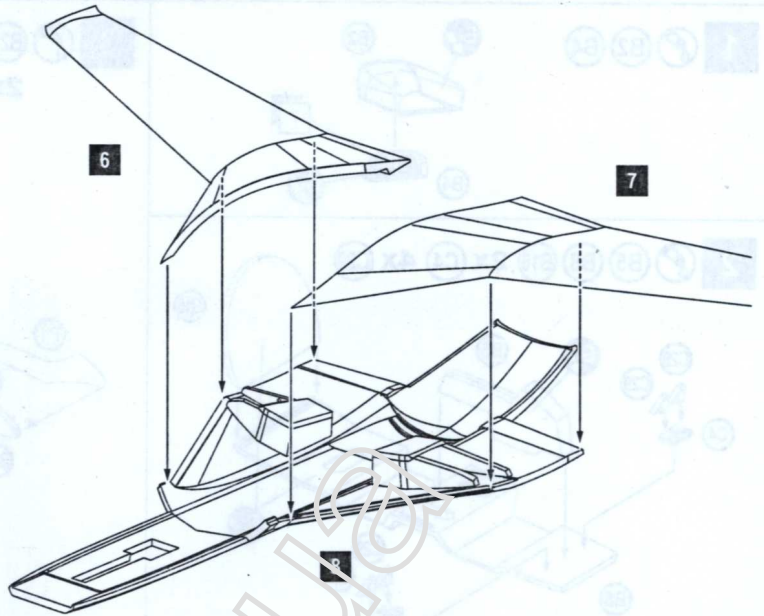
**7** (Screw) A2 A4



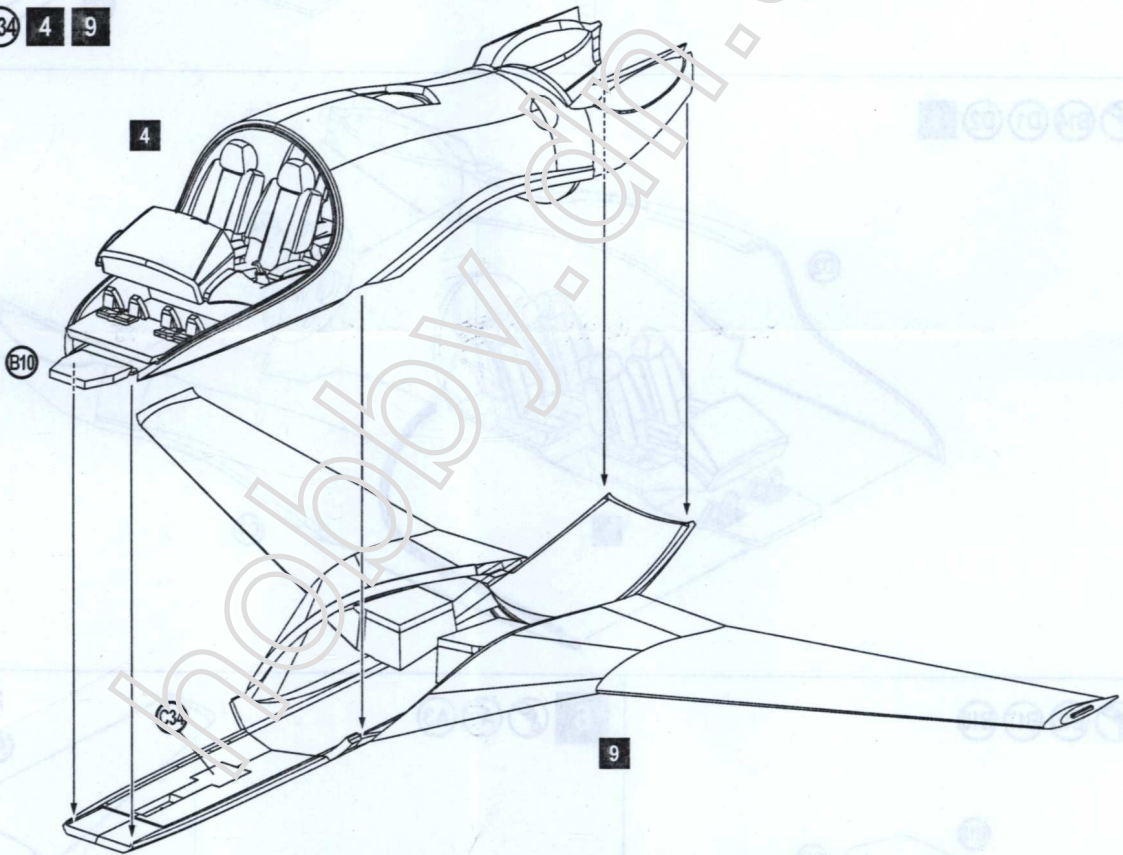
8 C17 C18 5



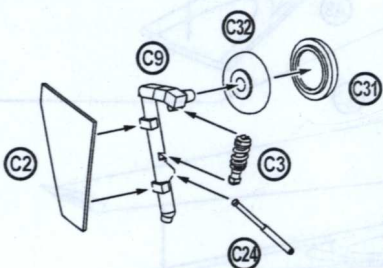
9 6 7 8



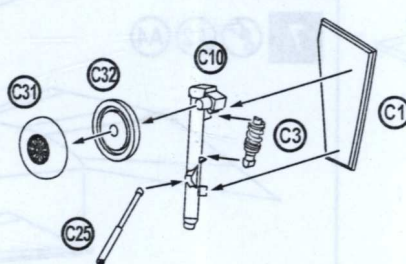
10 B10 C34 4 9



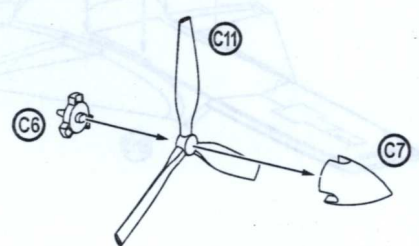
11 C2 C3 C9 C24 C31 C32



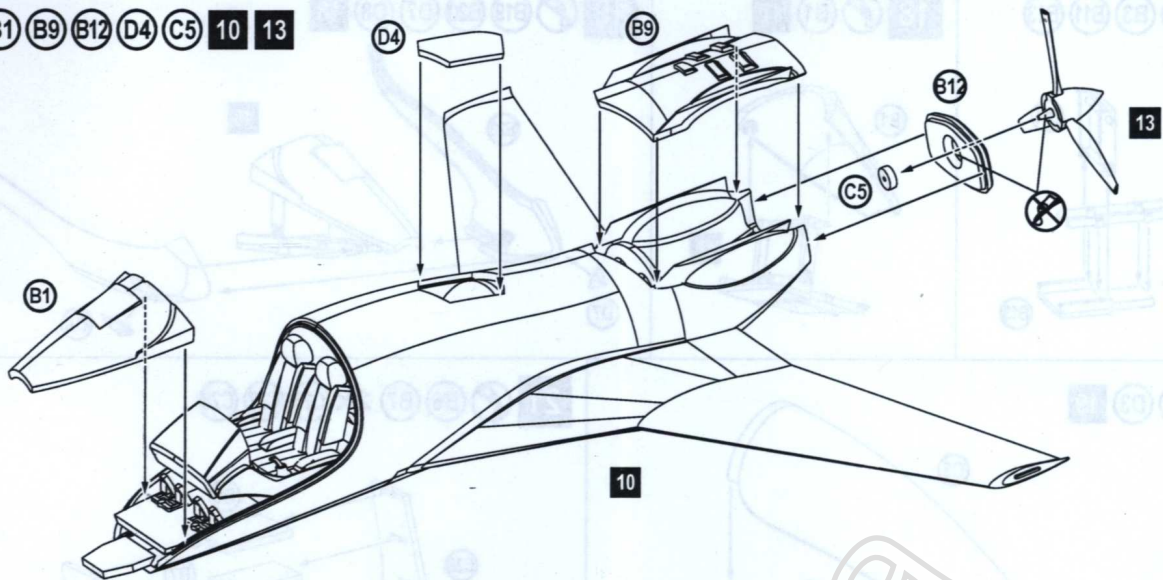
12 C1 C3 C10 C25 C31 C32



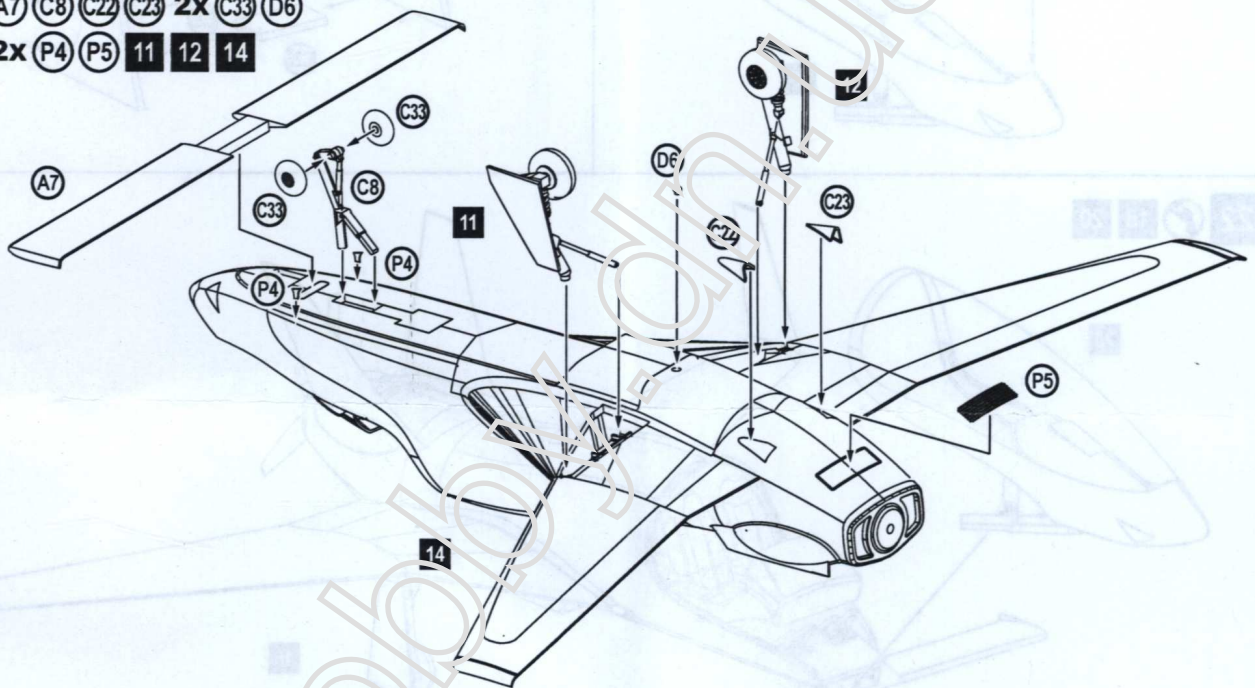
13 C6 C7 C11



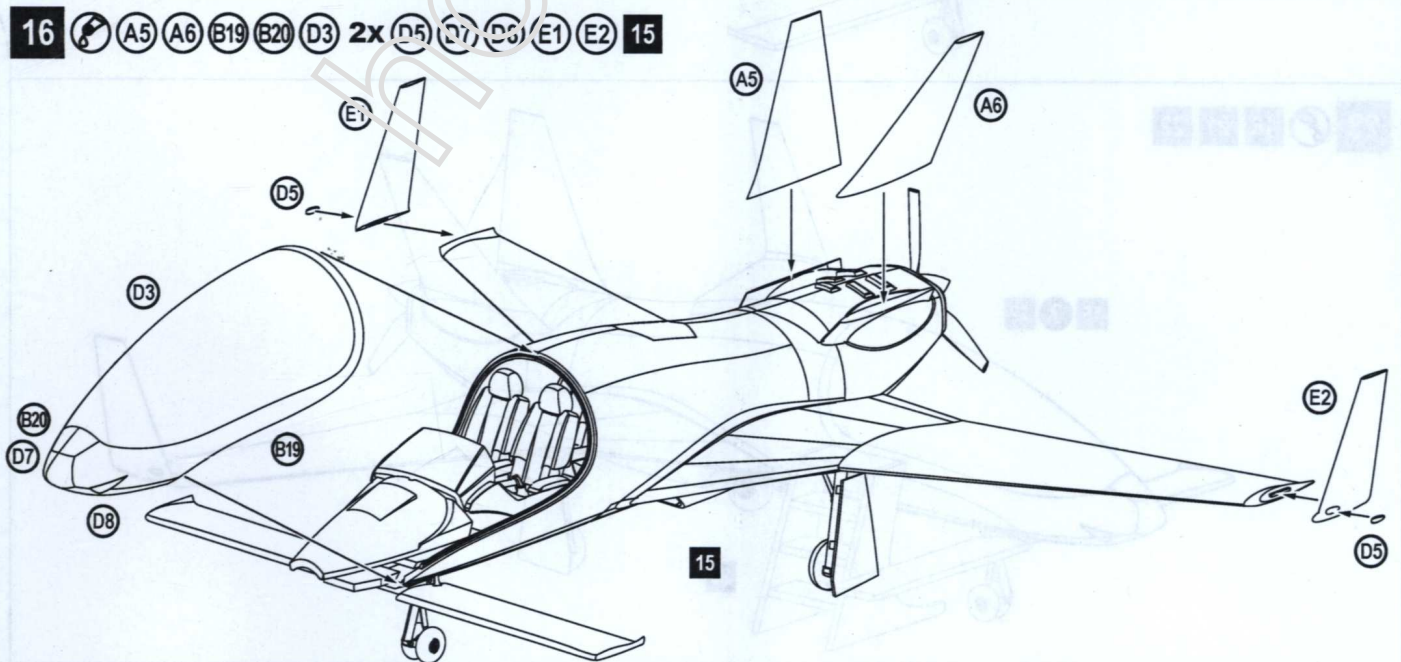
14 (B1) (B9) (B12) (D4) (C5) 10 13




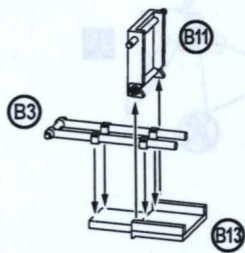
15 (A7) (C8) (C22) (C23) 2x (C33) (D6)  
2x (P4) (P5) 11 12 14



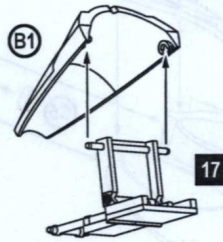
16 (A5) (A6) (B19) (B20) (D3) 2x (D5) (D7) (D8) (E1) (E2) 15



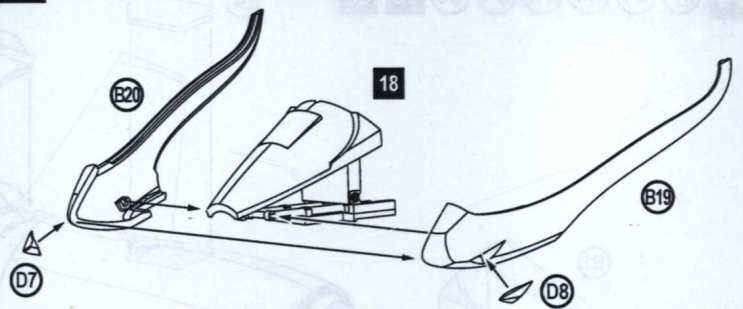
17  B3 B11 B13



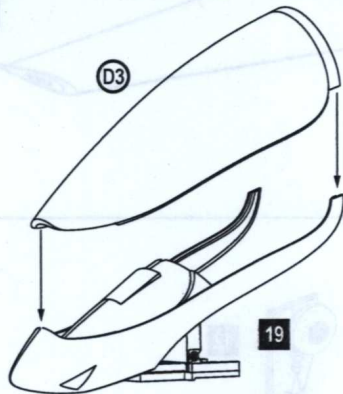
18  B1 17




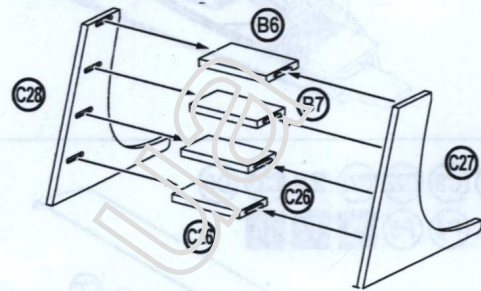
19  B19 B20 D7 D8 18



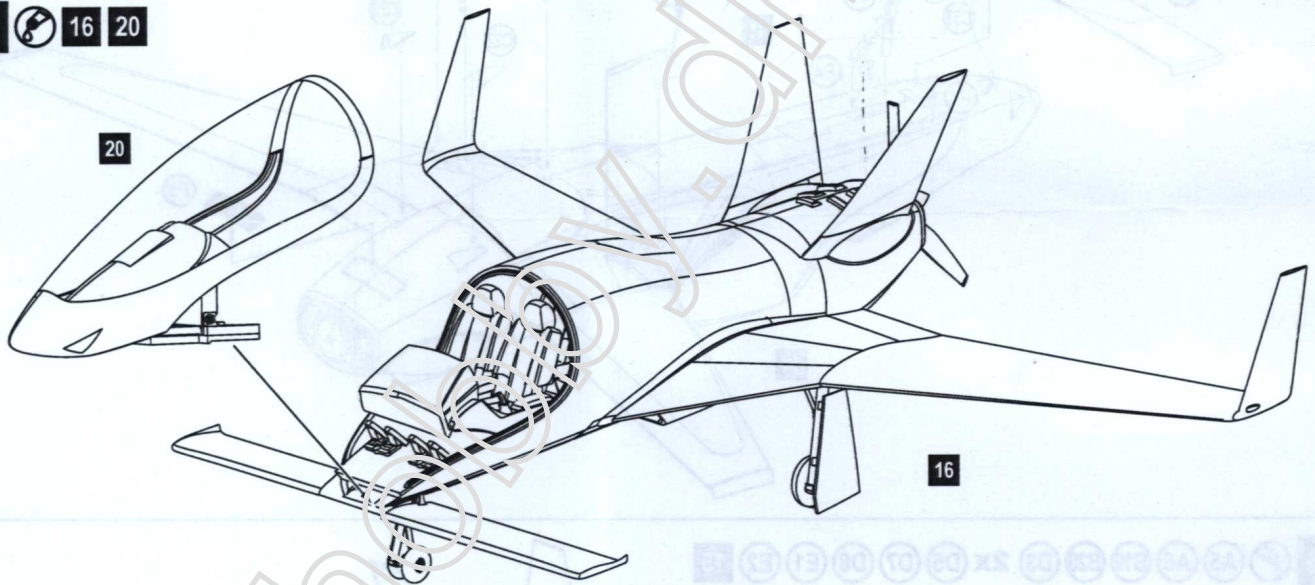
20  D3 19




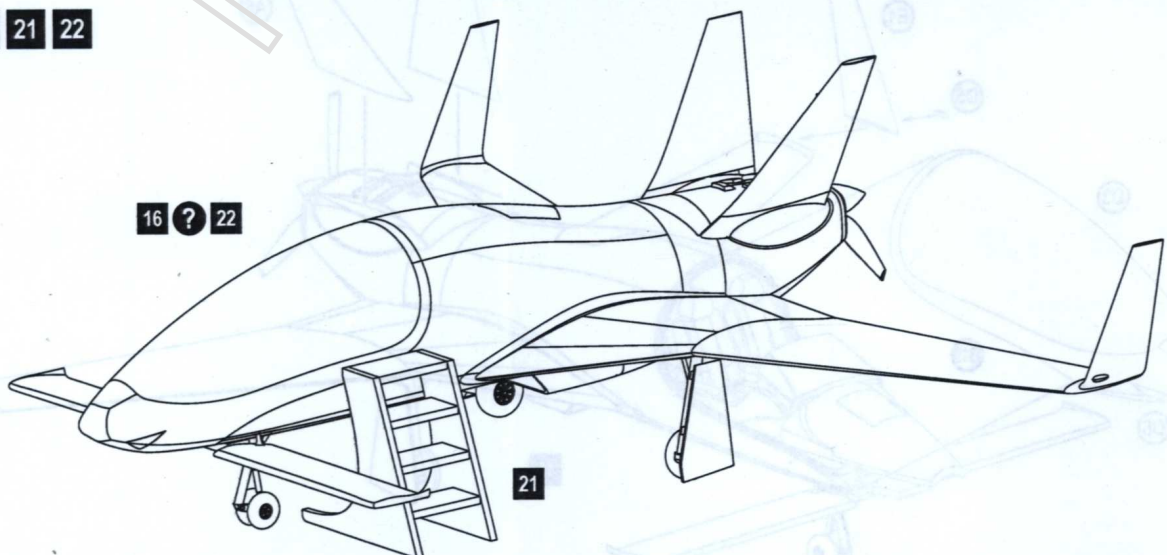
21  B6 B7 2x C26 C27 C28



22  16 20



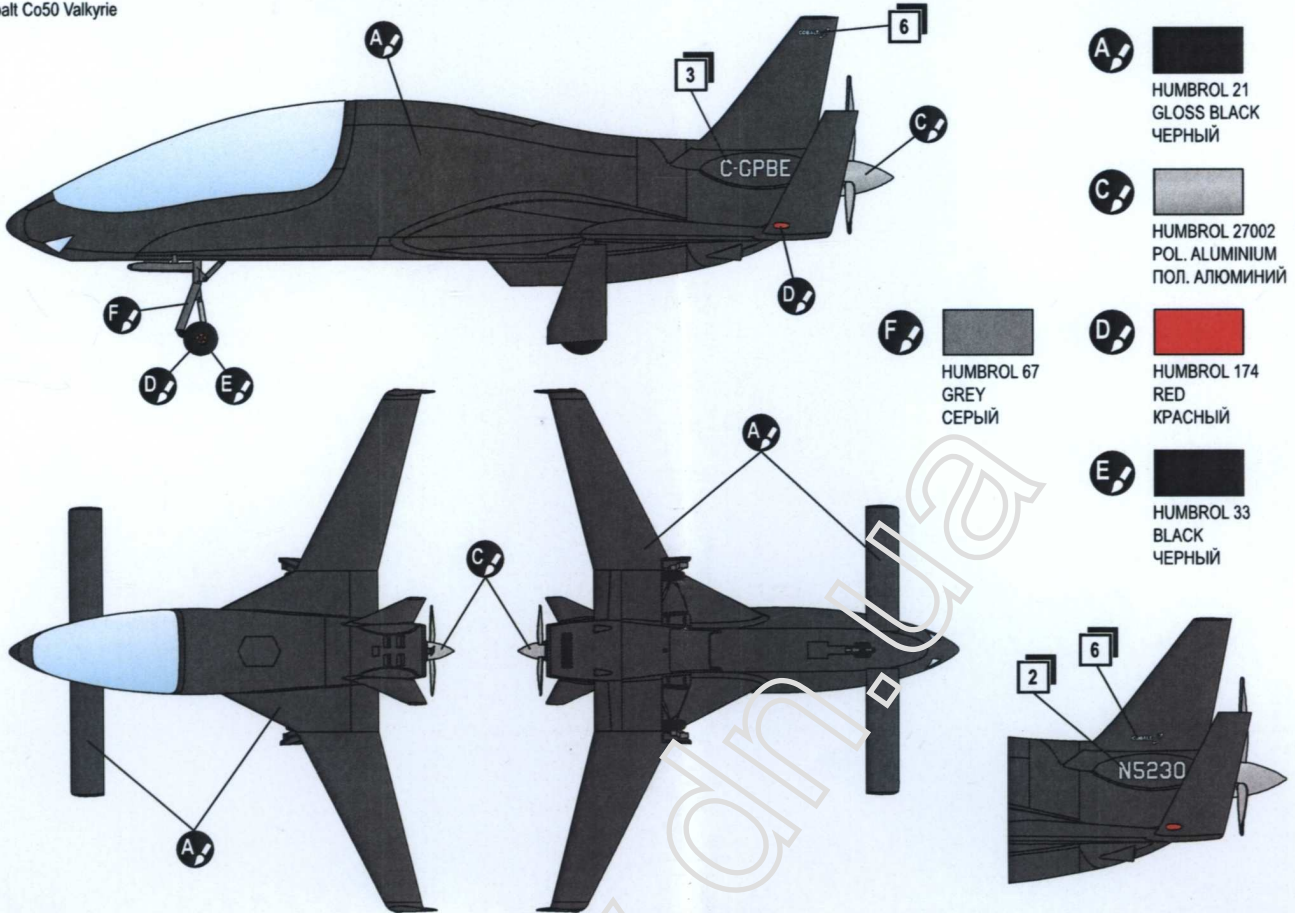
23  16 21 22





# THE SCHEME OF COLOURING / СХЕМА ОКРАСКИ

Cobalt Co50 Valkyrie



Cobalt Co50 Valkyrie

