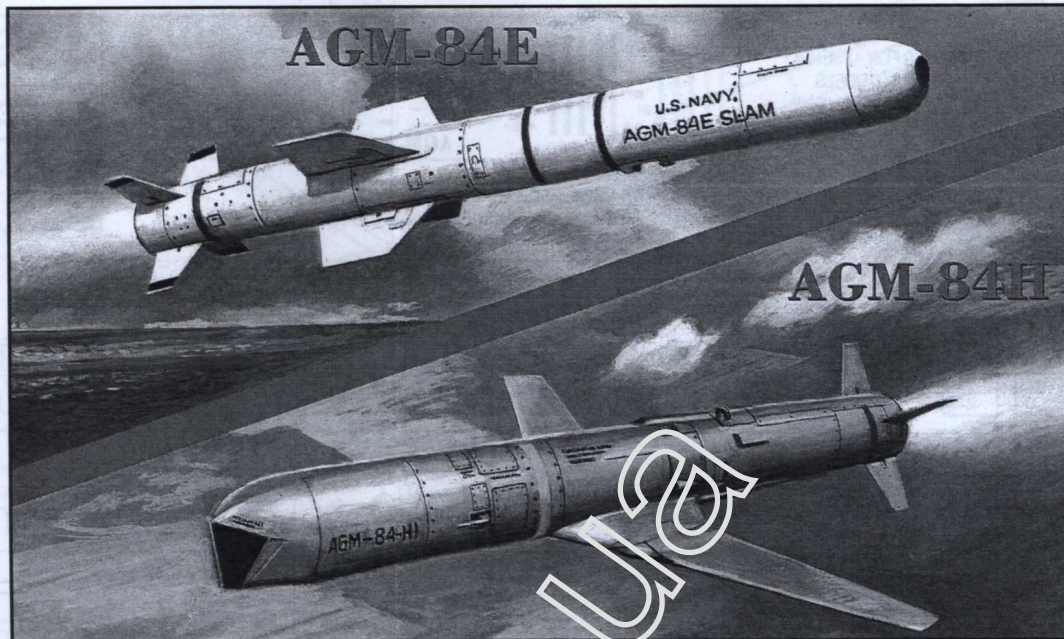




AGM-84E & AGM-84H

PLASTIC MODEL KITS
LIMITED EDITION
CAT.NO.72375




AGM-84E

SPAN : 12 mm
LENGTH : 62 mm
PARTS : 17 pieces


AGM-84H

SPAN : 30 mm
LENGTH : 60 mm
PARTS : 23 pieces

SCALE:1/72

 The AGM-84E Standoff Land Attack Missile (SLAM) was a subsonic, over-the-horizon air-launched cruise missile that was developed by Boeing Integrated Defense Systems from the McDonnell Douglas Harpoon antiship missile. The SLAM was designed to provide all-weather, day and night, precision attack capabilities against stationary high-value targets.

The AGM-84H/K SLAM-ER is an advanced stand off precision-guided, air-launched cruise missile produced by Boeing Defense, Space & Security for the United States Armed Forces and their allies. Developed from the AGM-84E SLAM (Standoff Land Attack Missile) (itself developed by Boeing Integrated Defense Systems from the McDonnell Douglas Harpoon antiship missile), the SLAM-ER is capable of attacking land and sea targets medium to long range.

 AGM-84E - американская авиационная высокоточная тактическая крылатая ракета, разработанная на базе противокорабельной ракеты AGM-84 «Harpoon». Была разработана по заказу ВМФ США с целью, дать глубинным истребителям и штурмовикам возможность поражения наземных целей, оставаясь при этом за пределами зоны поражения ПВО. Активно применяется в вооружённых конфликтах.

AGM-84H/K SLAM-ER - это усовершенствованная высокоточная крылатая ракета воздушного базирования, выпускаемая компанией Boeing Defense, Space & Security для вооружённых сил США. Ракета может управляться дистанционно во время полета и может быть перенаправлена на другую цель после запуска.

The model is executed on technology short run and is intended only for experienced modelers.
Word-wide distributor for AMODEL kits: IBG, Warszawa, Poland
Fax: (4822)842-56-29 E-Mail: ibgjsc@ibg.com.pl

Модель выполнена по технологии short run и предназначена только для опытных моделеров.
Дистрибьютор моделей AMODEL: IBG, Варшава, Польша
Факс: (4822) 842-56-29; E-Mail: ibgsc@ibg.com.pl



USED SYMBOLS / ИСПОЛЬЗУЕМЫЕ СИМВОЛЫ



STAGES OF ASSEMBLY
ЭТАПЫ СБОРКИ



NUMBER PARTS
НОМЕР ДЕТАЛИ



APPLY DECALS
НАНЕСТИ ДЕКАЛЬ



TO PAINT
ОКРАСИТЬ



GLUE
КЛЕИТЬ



DON'T GLUE
НЕ КЛЕИТЬ



OPTIONAL
НА ВЫБОР



MAKE A HOLE
ВЫПОЛНИТЬ ОТВЕРСТИЕ



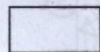
DETACH WITH KNIFE
ОТДЕЛИТЬ НОЖОМ



QUANTITY OF OPERATIONS(PARTS)
КОЛИЧЕСТВО ОПЕРАЦИЙ(ДЕТАЛЕЙ)



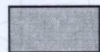
USED PAINTS / ИСПОЛЬЗУЕМЫЕ КРАСКИ



HUMBROL 34
WHITE
БЕЛЫЙ



HUMBROL 145
MEDIUM GREY
СРЕДНЕ СЕРЫЙ



HUMBROL 81
PALE YELLOW
ЖЕЛТЫЙ



HUMBROL 33
BLACK
ЧЕРНЫЙ



HUMBROL 19
RED
КРАСНЫЙ



HUMBROL 102
ARMY GREEN
ТЕМНО ЗЕЛЕНЫЙ



HUMBROL 25
BLUE
СИНИЙ



HUMBROL 27003
POLISHED STEEL
ПОЛИРОВАННАЯ СТАЛЬ

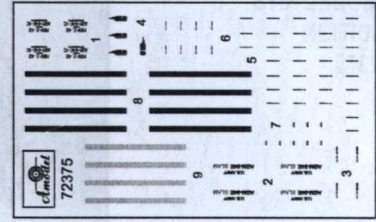


COMPLETE SET / КОМПЛЕКТНОСТЬ

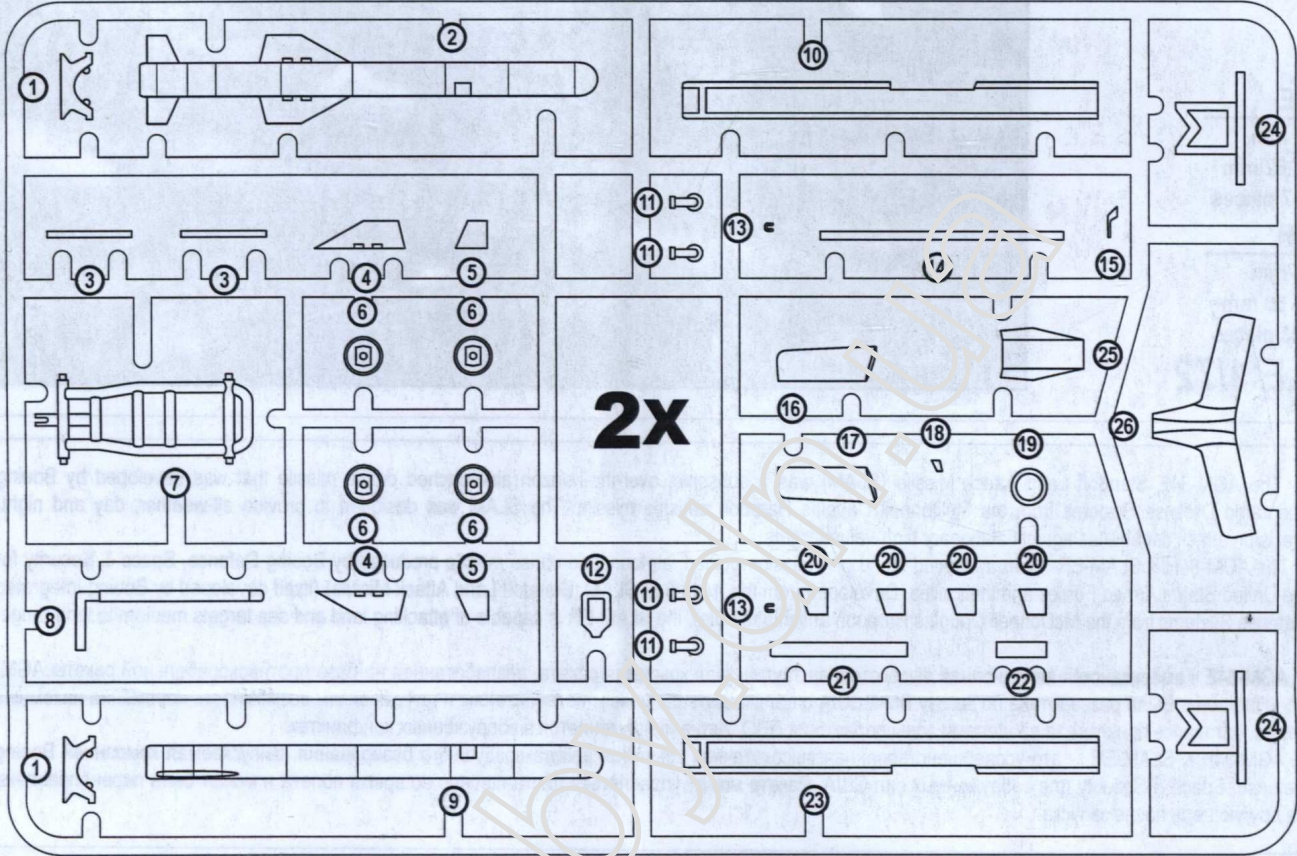
82 DETAILS FOR ASSEMBLY
OF FOUR MODELS
82 ДЕТАЛИ ДЛЯ СБОРКИ
ЧЕТЫРЕХ МОДЕЛЕЙ

1H	2H	3H	5H	6H	7H
8H	9H	10H	4H	72375	

AGM-84E & AGM-84H

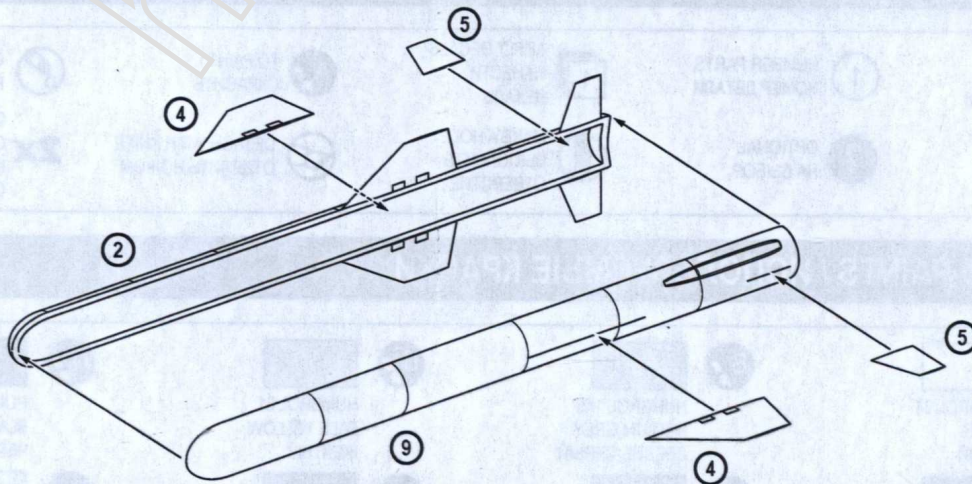


DECALS FOR THREE VERSIONS OF COLOURING
ДЕКАЛЬ ДЛЯ ТРЕХ ВАРИАНТОВ ОКРАСКИ

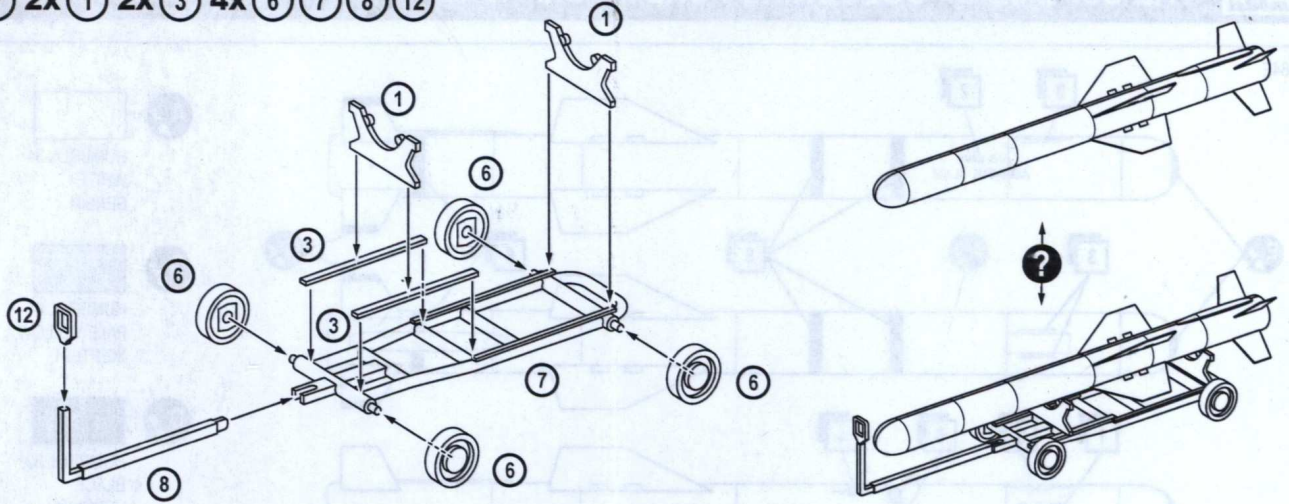


THE SCHEME OF ASSEMBLY / СХЕМА СБОРКИ

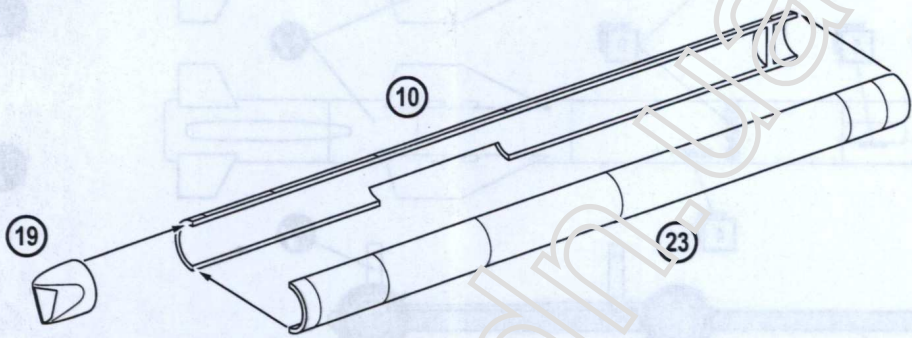
1A (1) (2) 2x (4) 2x (5) (9)



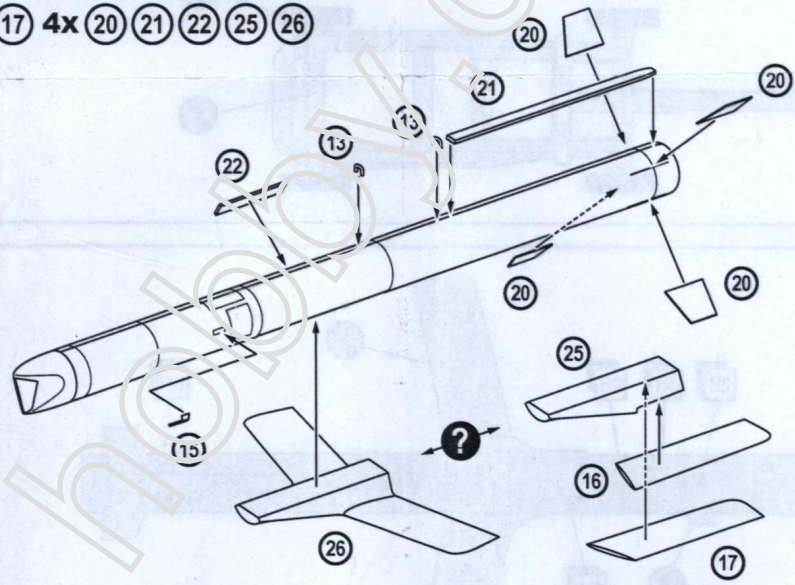
2A 2x 1 2x 3 4x 6 7 8 12



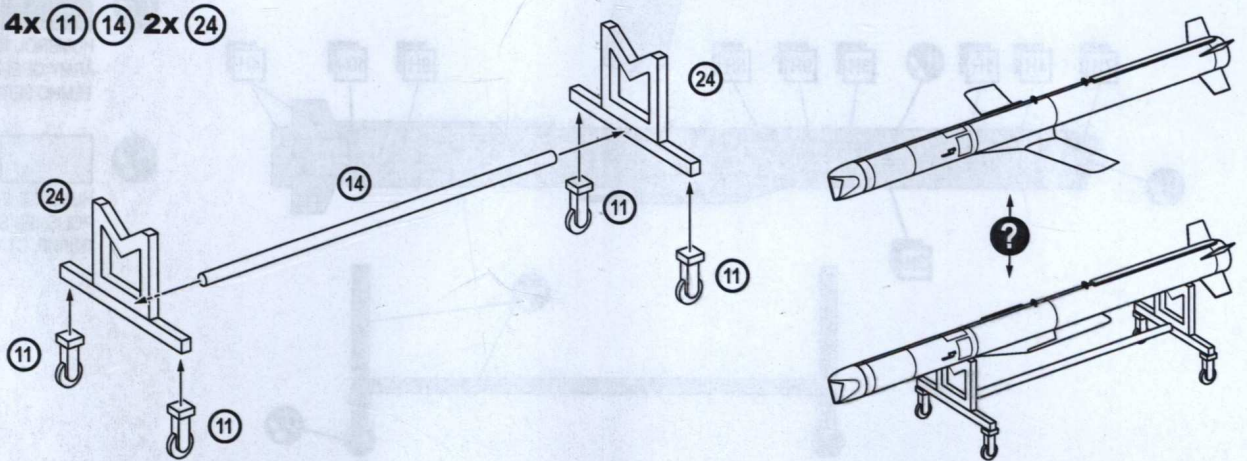
1B 10 19 23



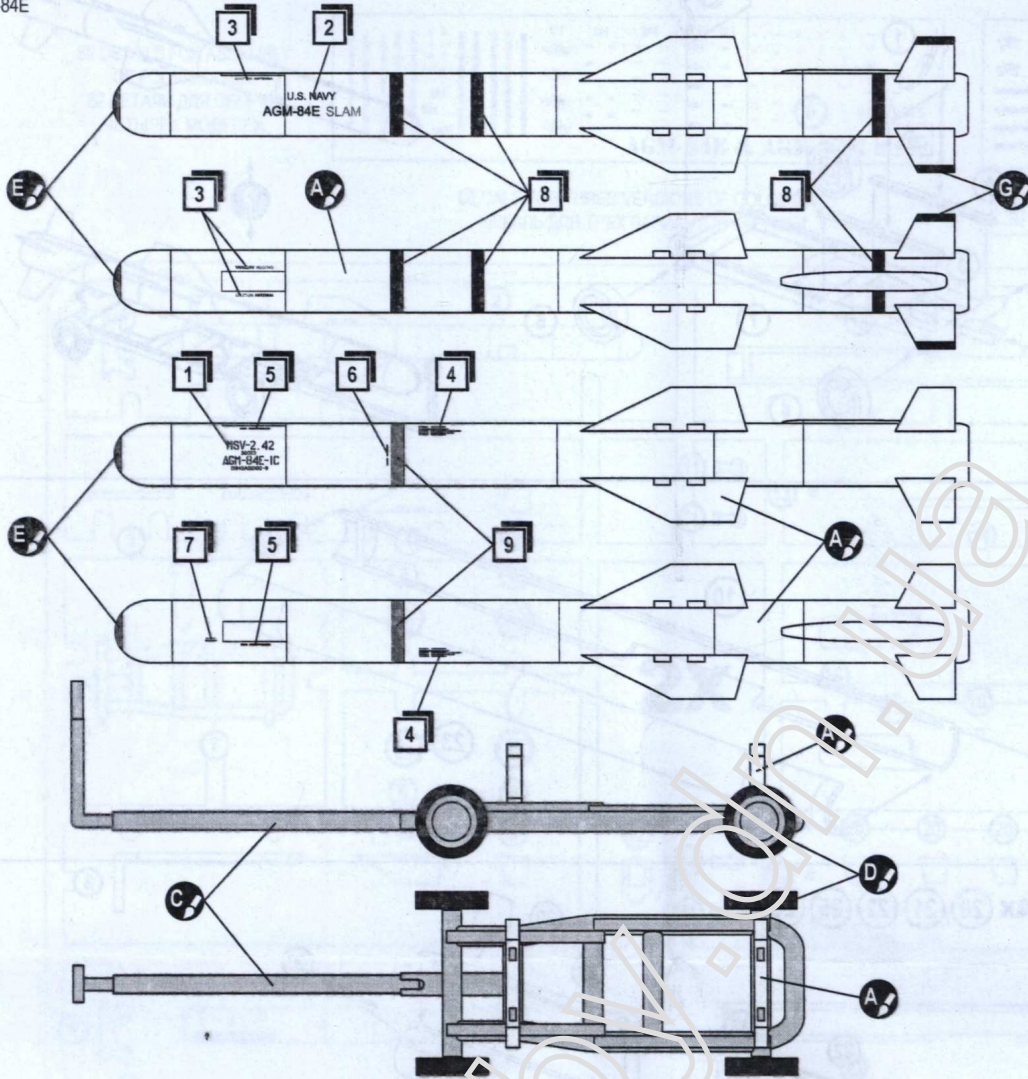
2B 2x 13 15 16 17 4x 20 21 22 25 26



3B 4x 11 14 2x 24

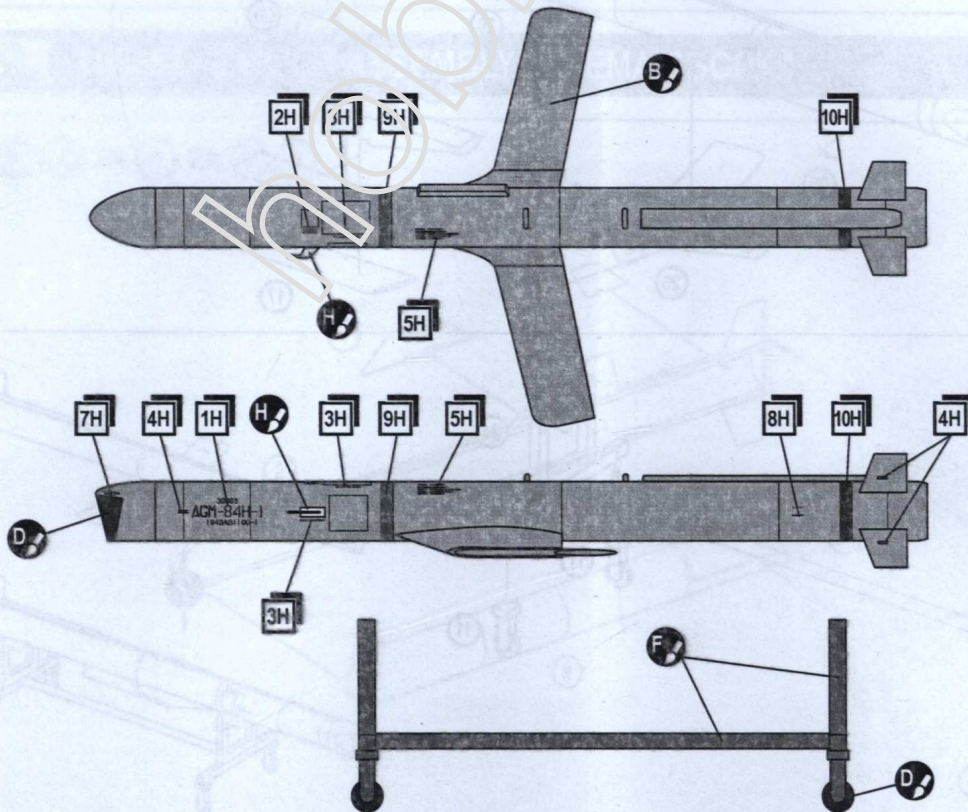


AGM-84E



- A** HUMBROL 34
WHITE
БЕЛЫЙ
- C** HUMBROL 81
PALE YELLOW
ЖЕЛТЫЙ
- D** HUMBROL 33
BLACK
ЧЕРНЫЙ
- E** HUMBROL 19
RED
КРАСНЫЙ
- G** HUMBROL 25
BLUE
СИНИЙ

AGM-84H



- B** HUMBROL 145
MEDIUM GREY
СРЕДНЕ СЕРЫЙ
- D** HUMBROL 33
BLACK
ЧЕРНЫЙ
- F** HUMBROL 102
ARMY GREEN
ТЕМНО ЗЕЛЕНЫЙ
- H** HUMBROL 27003
POLISHED STEEL
ПОЛИР. СТАЛЬ