





# DA-42 Twin Star

PLASTIC MODEL KITS  
LIMITED EDITION  
CAT.NO.72380



SPAN : 188 mm  
LENGTH : 120 mm  
PARTS : 78 pieces  
**SCALE:1/72**

 The Diamond DA42 Twin Star is a four seat, twin-engine composite airplane developed and manufactured by Austrian company Diamond Aircraft Industries. In 2004, the DA42 became the first diesel-powered fixed-wing aircraft to perform a non-stop crossing of the North Atlantic. The flight continued 28 hours with average consumption 11,2 gal/h. Currently DA42 is used primary as air taxi, but some government customers employed it in the aerial surveillance role (DA-42MPP).

 Diamond DA42 Twin Star - czterechmiejscowy dwudwukopłotowy samolot, opracowany przez austriacką firmę Diamond Aircraft Industries. Korpus samolotu wykonany jest z węglowodorkami kompozytowymi. Diamond DA-42 Twin Star - pierwszy samolot z dieslowymi silnikami, który dokonał bezprzerwanego przelotu nad północną Atlantyką w ciągu 28 godzin przy średnim zużyciu paliwa 11,2 galona na godzinę. Samolot jest używany do lotów obserwacyjnych (model DA-42MPP) i awiataksi.

The model is executed on technology short run and is intended only for experienced modelers  
Word-wide distributor for AMODEL kits: IBG, Warszawa, Poland  
Fax: (4822)842-56-29; E-Mail: [ibgsc@ibg.com.pl](mailto:ibgsc@ibg.com.pl)

Модель выполнена по технологии short run и предназначена только для опытных моделлистов  
Дистрибьютор моделей AMODEL: IBG, Варшава, Польша  
Факс: (4822)842-56-29; E-Mail: [ibgsc@ibg.com.pl](mailto:ibgsc@ibg.com.pl)

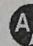
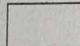
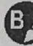


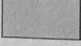





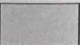


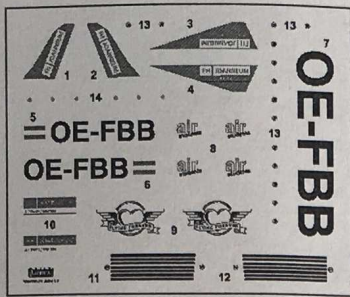
## USED SYMBOLS / ИСПОЛЪЗУЕМЫЕ СИМВОЛЫ

- |  |  |   |   |   |
|--|--|---|---|---|
|  STAGES OF ASSEMBLY<br>ЭТАПЫ СБОРКИ |  NUMBER PARTS<br>НОМЕР ДЕТАЛИ |  APPLY DECALS<br>НАНЕСТИ ДЕКАЛЬ        |  TO PAINT<br>ОКРАСИТЬ                |  GLUE<br>КЛЕИТЬ  |
|  DON'T GLUE<br>НЕ КЛЕИТЬ            |  OPTIONAL<br>НА ВЫБОР         |  TO MAKE A DETAIL<br>ИЗГОТОВИТЬ ДЕТАЛЬ |  DETACH WITH KNIFE<br>ОТДЕЛИТЬ НОЖОМ |  QUANTITY OF OPERATIONS(PARTS)<br>КОЛИЧЕСТВО ОПЕРАЦИЙ(ДЕТАЛЕЙ) |




## USED PAINTS / ИСПОЛЪЗУЕМЫЕ КРАСКИ

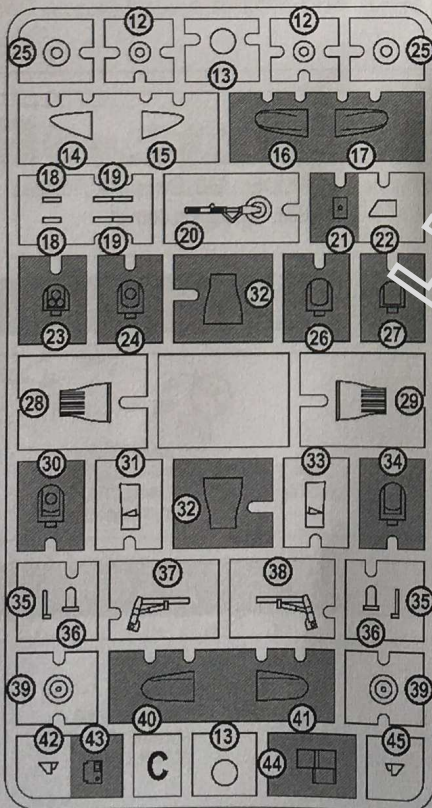
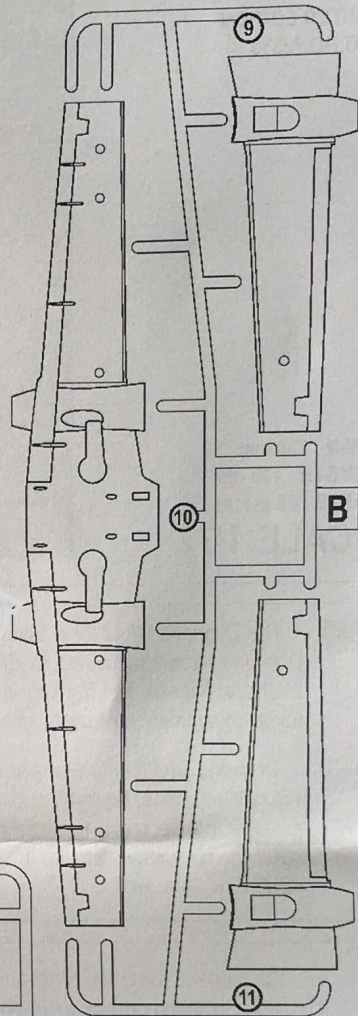
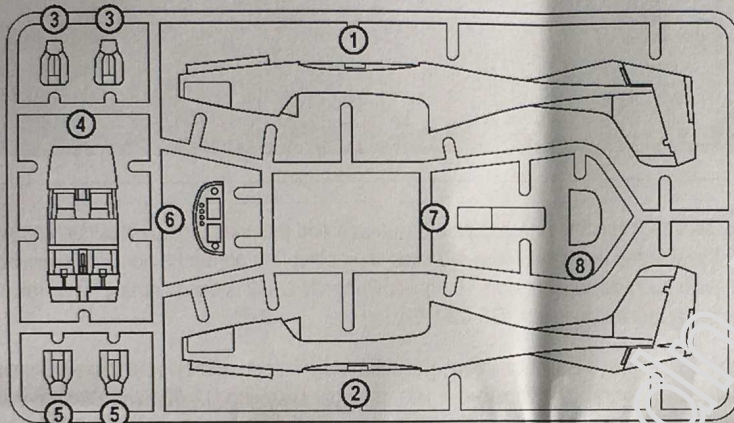
- |   |  |  |  |
|---|--|--|--|
|  <br>HUMBROL 130<br>WHITE<br>БЕЛЫЙ              |  <br>HUMBROL 33<br>BLACK<br>ЧЕРНЫЙ               |  <br>HUMBROL 147<br>LIGHT GREY<br>СВЕТЛО-СЕРЫЙ |  <br>HUMBROL 27003<br>POLISHED STEEL<br>ПОЛИР. СТАЛЬ |
|  <br>HUMBROL 145<br>MEDIUM GREY<br>СРЕДНЕ-СЕРЫЙ |  <br>HUMBROL 121<br>PALE STONE<br>СВЕТЛО-БЕЖЕВЫЙ |  |  |



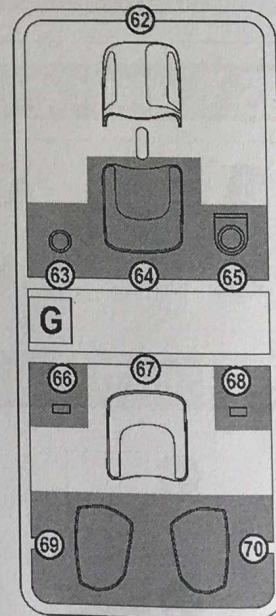
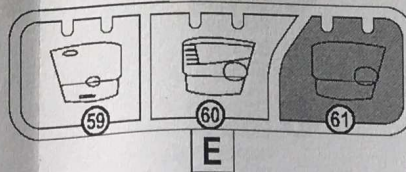
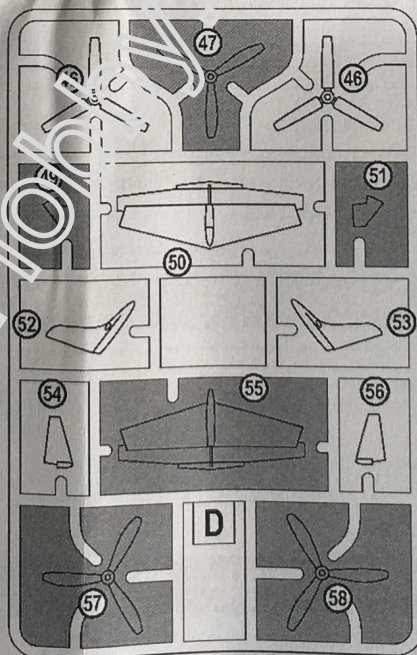
DECALS FOR ONE VERSION  
OF COLOURING  
ДЕКАЛЬ ДЛЯ ОДНОГО  
ВАРИАНТА ОКРАСКИ

78 DETAILS FOR ASSEMBLY OF ONE MODEL  
78 ДЕТАЛЕЙ ДЛЯ СБОРКИ ОДНОЙ МОДЕЛИ

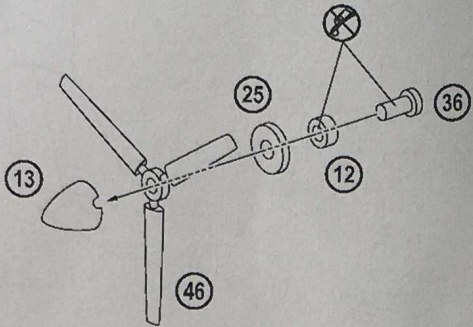
 PARTS NOT FOR USE  
ПРИ СБОРКЕ НЕ ИСПОЛЬЗУЮТСЯ



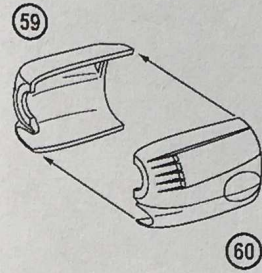
2X



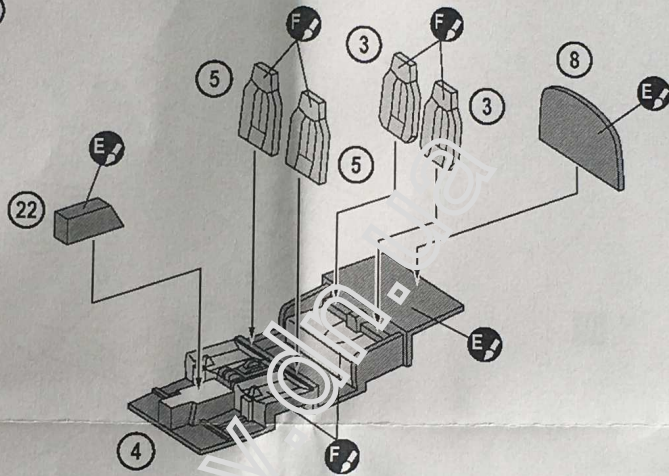
**1** 2x 12 2x 13 2x 25 2x 36 2x 46  
2x



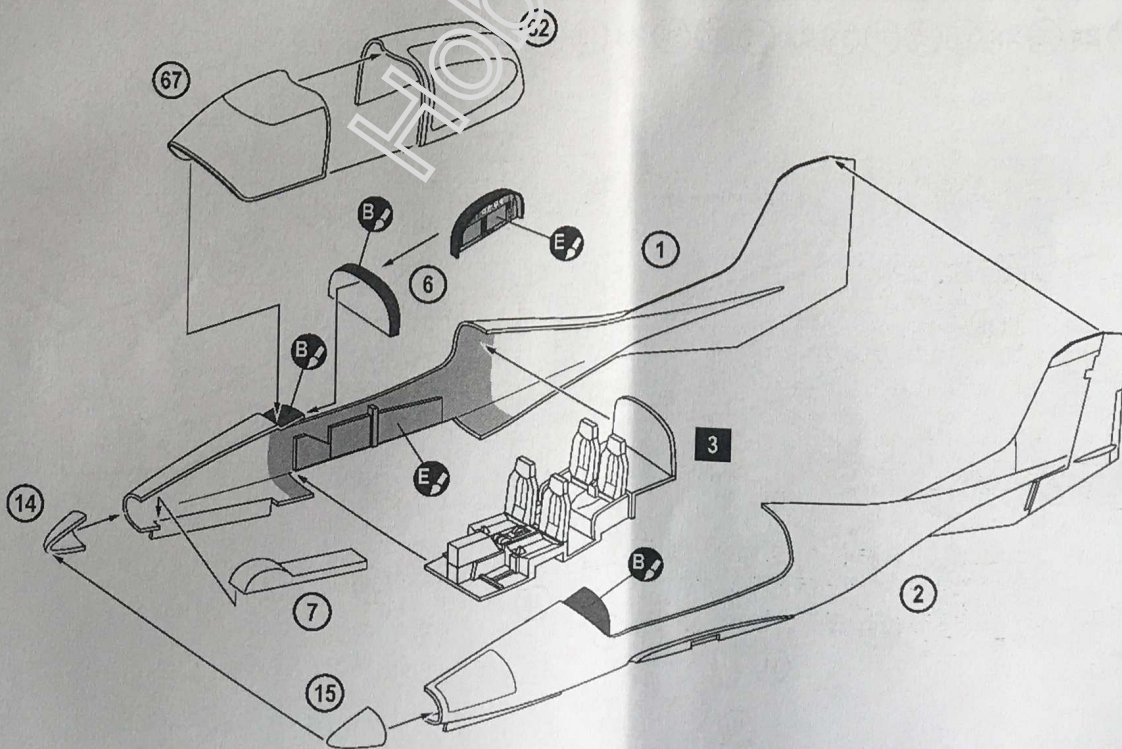
**2** 2x 59 2x 60  
2x

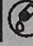


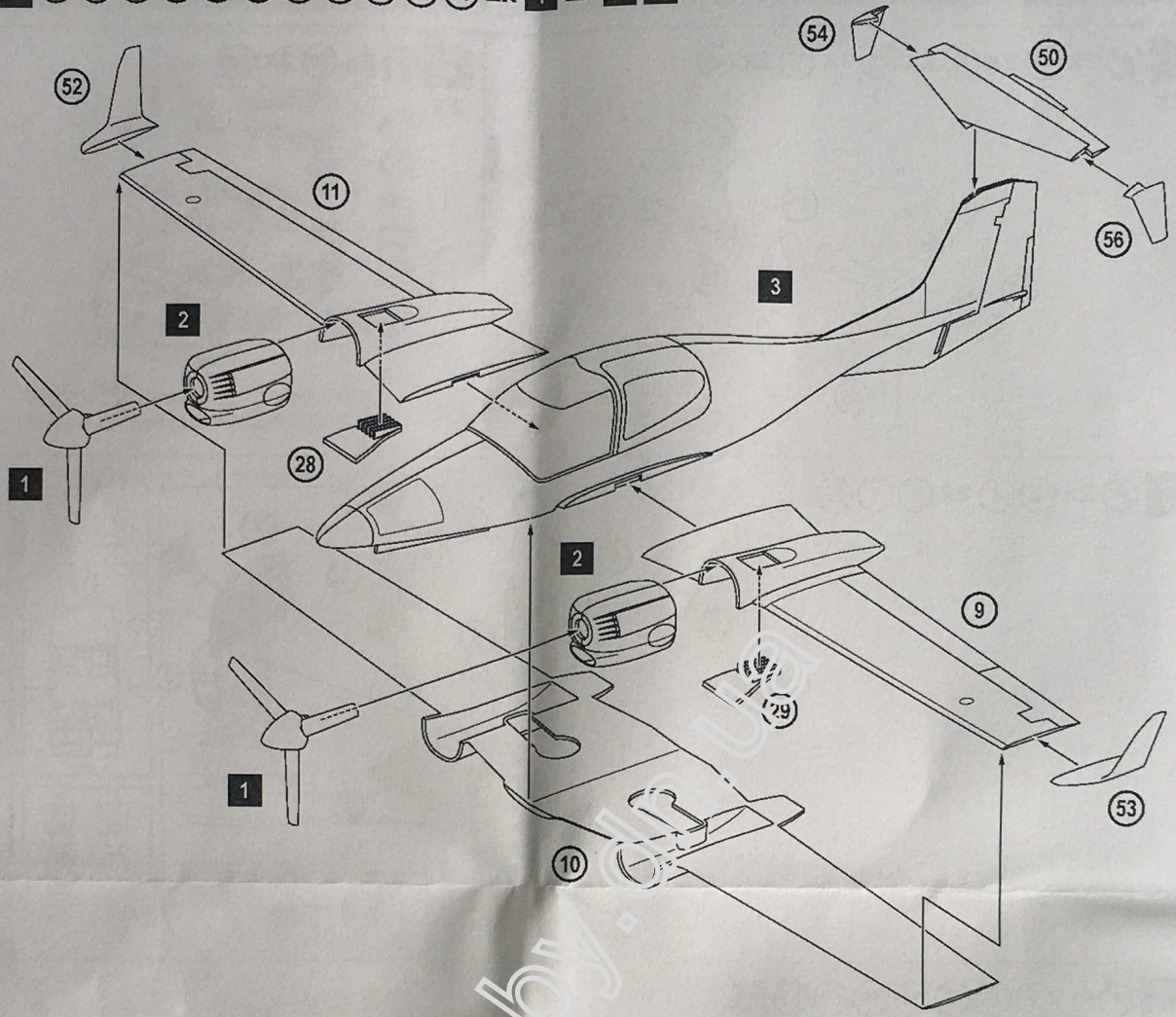
**3** 2x 3 4 2x 5 8 22




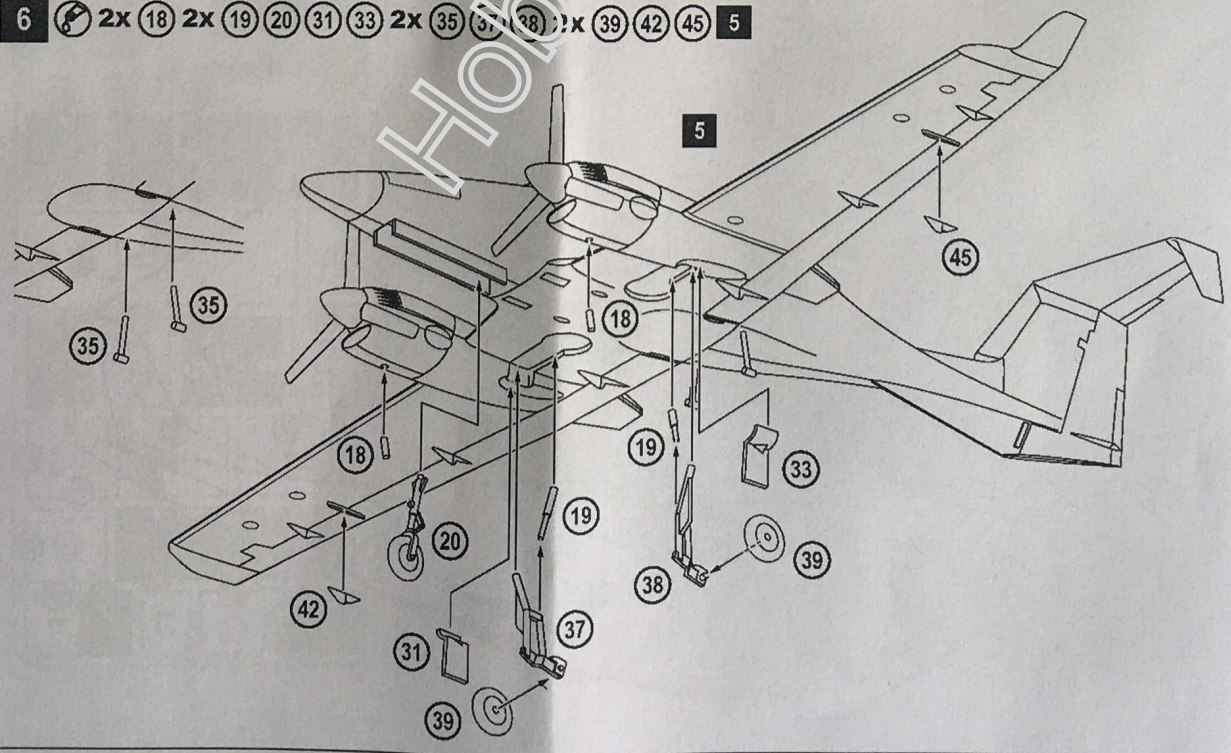
**4** 1 2 6 7 14 15 62 67 3



5  9 10 11 28 29 50 52 53 54 56 2x 1 2x 2 3



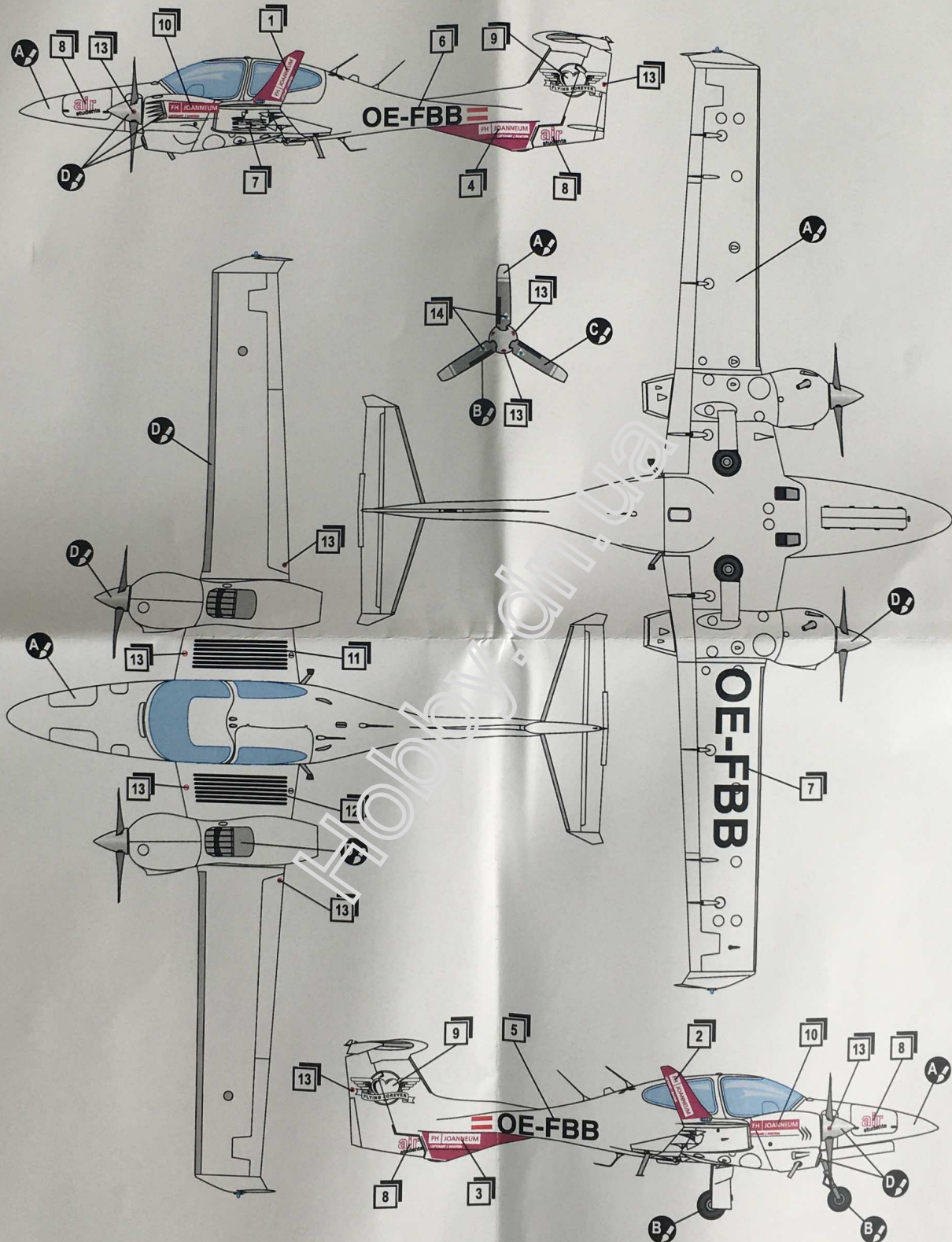
6  2x 18 2x 19 20 31 33 2x 35 37 38 39 42 45 5

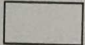




# THE SCHEME OF COLOURING / СХЕМА ОКРАСКИ

Da-42 Twin Star



**A**   
HUMBROL 130  
WHITE  
БЕЛЫЙ

**B**   
HUMBROL 33  
BLACK  
ЧЕРНЫЙ

**C**   
HUMBROL 147  
LIGHT GREY  
СВЕТЛО-СЕРЫЙ

**D**   
HUMBROL 27003  
POLISHED STEEL  
ПОЛИР. СТАЛЬ