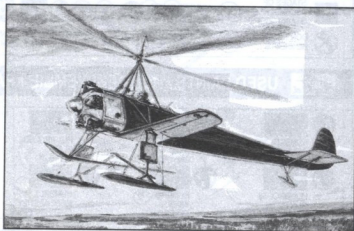


PLASTIC MODEL KITS  
LIMITED EDITION  
CAT.NO.7279



SPAN : 111 mm  
LENGTH : 129 mm  
PARTS : 36 pieces  
**SCALE:1/72**



The first of these was the KASKR-1 built by the designers N. I. Kamov and N. K. Skrzzhinsky. It made its maiden flight on September 25, 1929 at the hands of I.V. Mikheyev, with its designer N. I. Kamov in the rear cockpit. The design of the aircraft resembled the well-known Cierva C-8 autogyro. Shortly afterwards the young designers built an improved model, the KASKR-2 (1930) based on the KASKR-1. NII VVS (Air Force Scientific and Research Institute) specialists participated in the evaluation of the autogyros performance. Between 1929 and 1931 the autogyros made 79 test flights.

Technical and tactical specifications of KASKR-2 :

Length .....	9,300 m	Diameter of rotor .....	12,000 m	Start weight .....	950 kg
Span .....	8,000 m	Maximum speed .....	110 kph		
Engine .....	Titan , developing 230 h.p.				



Первый автожир КАСКР-1, построенный инженерами Н. И. Камовым и Н. К. Скрижинским, поднялся в воздух 25 сентября 1929 года. Пилотировал автожир И. В. Михеев, а в задней кабине находился его создатель Н. И. Камов. Конструктивно аппарат напоминал известную модель автожира С-8 Сьервы. Вскоре на базе КАСКР-1 конструкторы построили более совершенный автожир КАСКР-2 (1930г.). В оценке летных характеристик автожиров принимали участие специалисты НИИ ВВС. С 1929 по 1931 г. было выполнено 79 испытательных полетов.

Тактико-технические характеристики КАСКР-2 :

Длина .....	9,300 м	Диаметр ротора .....	12,000 м	Полетный вес .....	950 кг
Размах .....	8,000 м	Макс. скорость .....	110 км/ч		
Двигатель .....	Titan, мощностью 230 л.с.				

The model is executed on technology short run and is intended only for experienced modelers  
World-wide distributor for AMODEL kits :  
IBG, Warsaw, Poland  
Fax:(4822)842-56-29 ; E-Mail:ibgsc@ibg.com.pl

Модель выполнена по технологии short run и предназначена только для опытных моделистов  
Дистрибьютор моделей AMODEL :  
IBG, Варшава, Польша  
Факс:(4822) 842-56-29 ; E-Mail:ibgsc@ibg.com.pl



## USED SYMBOLS / ИСПОЛЬЗУЕМЫЕ СИМВОЛЫ

- 1** STAGES OF ASSEMBLY / ЭТАПЫ СБОРКИ
- 1** NUMBER PARTS / НОМЕР ДЕТАЛИ
- A** TO PAINT / ОКРАСИТЬ
- 1** APPLY DECALS / НАНЕСТИ ДЕКАЛЬ
- ?** GLUE / КЛЕИТЬ
- X** DON'T GLUE / НЕ КЛЕИТЬ
- X** DETACH WITH KNIFE / ОТДЕЛИТЬ НОЖОМ
- 2x** QUANTITY OF OPERATIONS (PARTS) / КОЛИЧЕСТВО ОПЕРАЦИЙ (ДЕТАЛЕЙ)
- ?** OPTIONAL / НА ВЫБОР

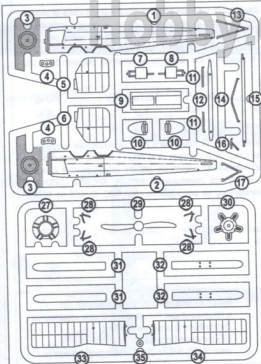


## USED PAINTS / ИСПОЛЬЗУЕМЫЕ КРАСКИ

- A** HUMBROL 102 OLIVE GREEN / ОЛИВКОВО-ЗЕЛЕНЬЙ
- B** HUMBROL 65 LIGHT BLUE / СВЕТЛО-ГОЛУБОЙ
- C** HUMBROL 33 BLACK / ЧЕРНЫЙ
- D** HUMBROL 64 LIGHT GREY / СВЕТЛО-СЕРЫЙ
- E** HUMBROL 53 GUN METAL / СТАЛЬНОЙ СЕРЫЙ
- F** HUMBROL 110 WOOD / ДЕРЕВО
- G** HUMBROL 145 MEDIUM GREY / СРЕДНЕ-СЕРЫЙ
- H** HUMBROL 56 ALUMINIUM / АЛЮМИНИЙ

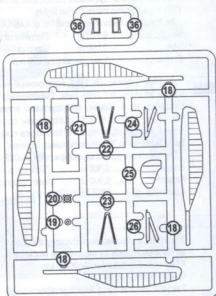


## COMPLETE SET / КОМПЛЕКТНОСТЬ

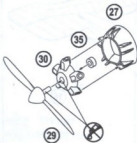


36 DETAILS FOR ASSEMBLY OF ONE MODEL  
36 ДЕТАЛЕЙ ДЛЯ СБОРКИ ОДНОЙ МОДЕЛИ

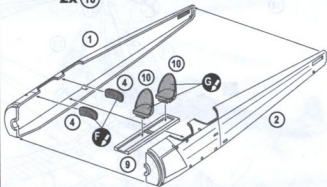
PARTS NOT FOR USE  
ПРИ СБОРКЕ НЕ ИСПОЛЬЗУЮТСЯ



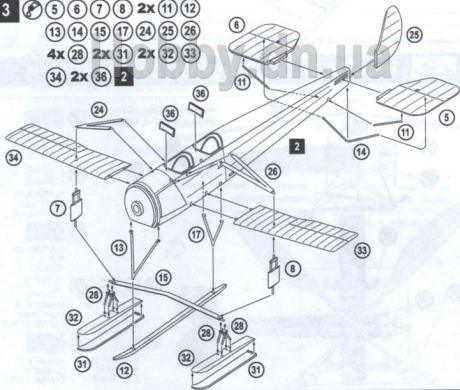
- 1** 27 29 30  
35

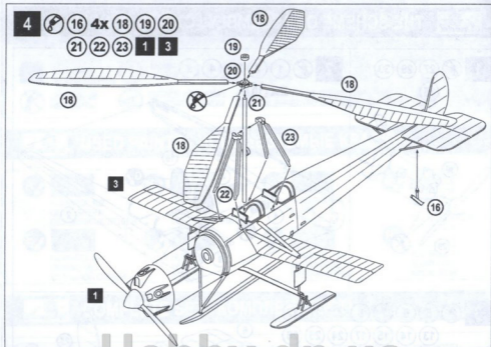


- 2** 1 2 2x 4 9  
2x 10



- 3** 5 6 7 8 2x 11 12  
13 14 15 17 24 25 26  
4x 28 2x 31 2x 32 33  
34 2x 36 2





THE SCHEME OF COLOURING / СХЕМА ОКРАСКИ

