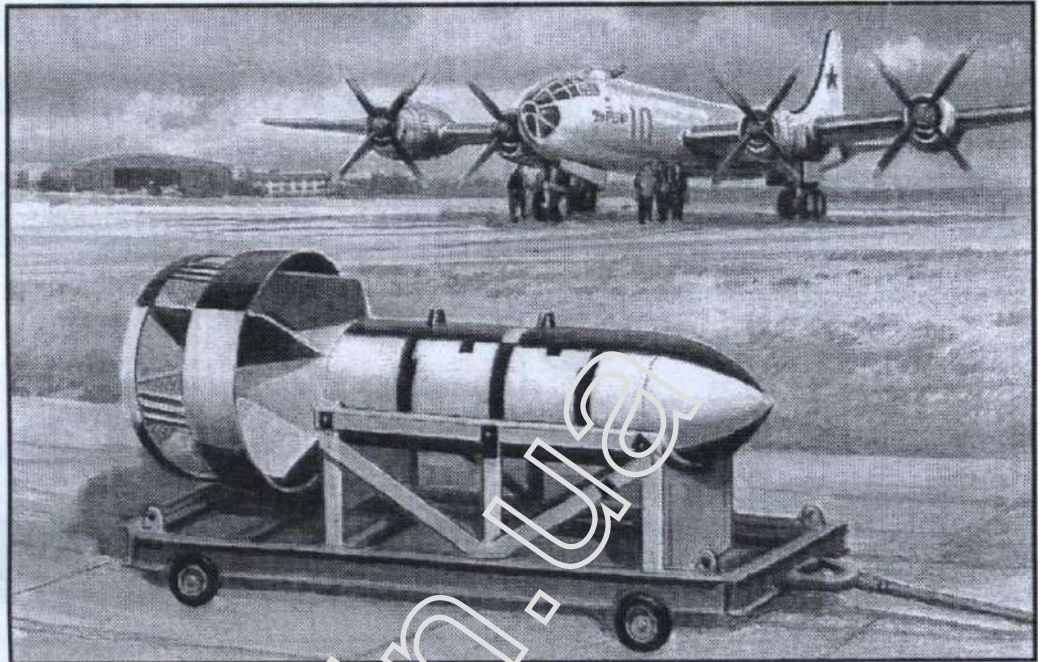


  
**Amodel**

**RDS-2**

PLASTIC MODEL KITS  
LIMITED EDITION  
CAT.NO.NA72002

WIDTH : 28 mm  
LENGTH : 132 mm  
PARTS : 45 pieces  
**SCALE:1/72**



The RDS-2 was the second atomic bomb developed by the Soviet Union as an improved version of the RDS-1. It included new explosive lenses along with a new core design to decrease the probability of pre-detonation or 'fizzle'. The RDS-2 weighed approximately 3200 kg and had a diameter of 1.25 m. The RDS-2 was tested on September 24, 1951 and produced a 38.3 kiloton yield.



РДС-2 - советская атомная бомба имплозивного типа второго поколения, разработанная как авиабомба для тяжёлых стратегических бомбардировщиков Ту-4 и Ту-16. РДС-2 был испытан 24 сентября 1951 года. Вес бомбы около 3100 кг. Мощность - 38 кт.

The model is executed on technology short run and is intended only for experienced modelers  
World-wide distributor for AMODEL kits:  
IBG, Warsaw, Poland  
Fax: (4822) 842-56-29;  
E-Mail: [ibgsc@ibg.com.pl](mailto:ibgsc@ibg.com.pl)

Модель выполнена по технологии short run и предназначена только для опытных моделистов  
Дистрибьютор моделей AMODEL:  
IBG, Варшава, Польша  
Факс: (4822) 842-56-29;  
E-Mail: [ibgsc@ibg.com.pl](mailto:ibgsc@ibg.com.pl)



# USED SYMBOLS / ИСПОЛЬЗУЕМЫЕ СИМВОЛЫ

**1**

STAGES OF ASSEMBLY  
ЭТАПЫ СБОРКИ

**1**

NUMBER PARTS  
НОМЕР ДЕТАЛИ



TO PAINT  
ОКРАСИТЬ

**1**

APPLY DECALS  
НАНЕСТИ  
ДЕКАЛЬ



GLUE  
КЛЕИТЬ



DON'T GLUE  
НЕ КЛЕИТЬ



DETACH WITH KNIFE  
ОТДЕЛИТЬ НОЖОМ

**2x**

QUANTITY OF OPERATIONS (PARTS)  
КОЛИЧЕСТВО ОПЕРАЦИЙ (ДЕТАЛЕЙ)



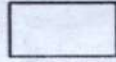
OPTIONAL  
НА ВЫБОР



# USED PAINTS / ИСПОЛЬЗУЕМЫЕ КРАСКИ



HUMBROL 33  
BLACK  
ЧЕРНЫЙ



HUMBROL 34  
WHITE  
БЕЛЫЙ



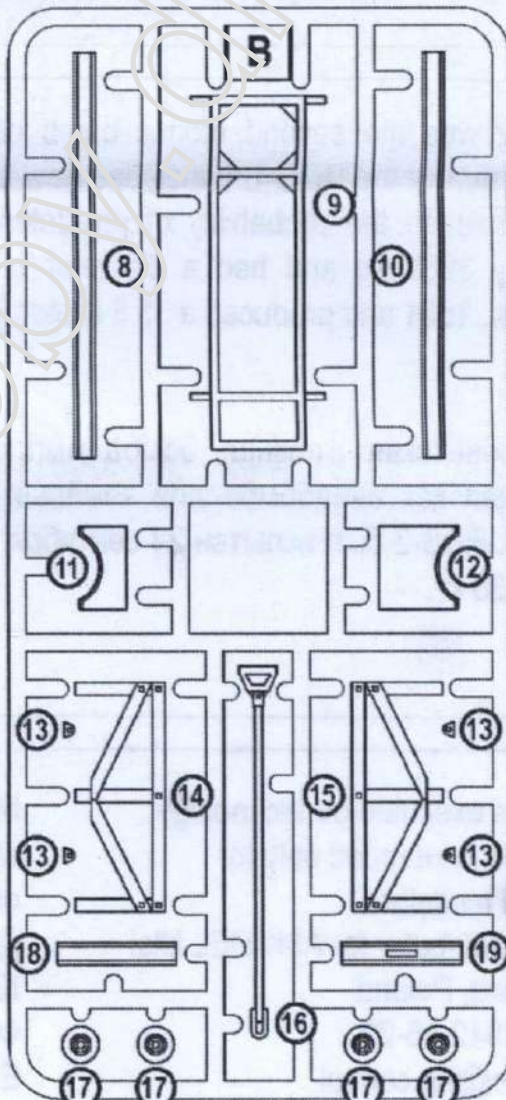
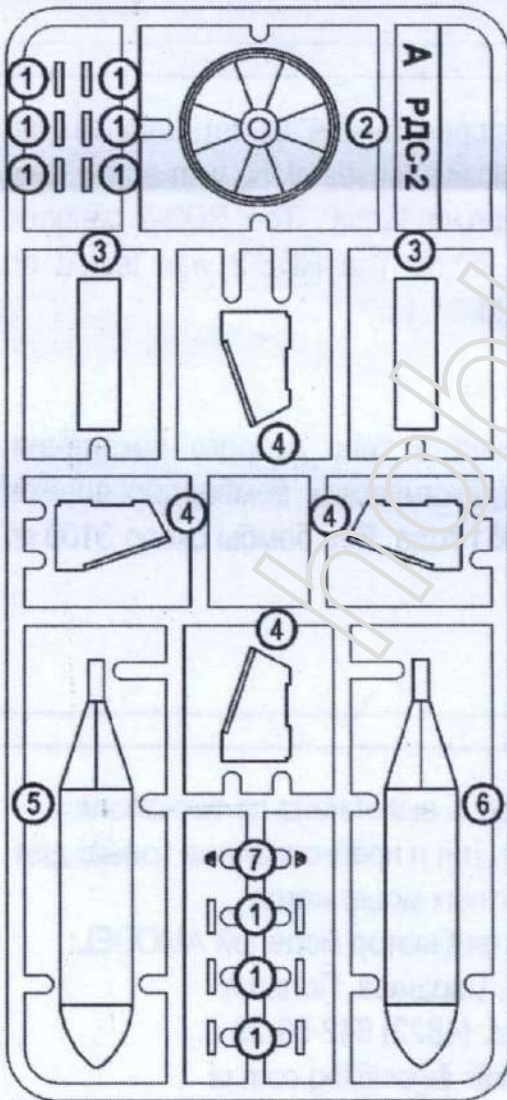
HUMBROL 15J  
DARK GREEN  
ТЕМНО ЗЕЛЕНЫЙ



HUMBROL 182  
RUBBER  
РЕЗИНА



# COMPLETE SET / КОМПЛЕКТНОСТЬ

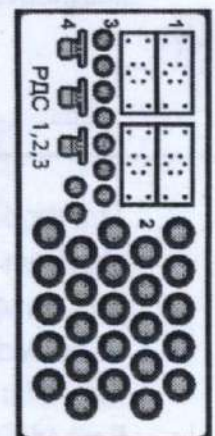


45 DETAILS FOR  
ASSEMBLY  
OF ONE MODEL  
45 ДЕТАЛЕЙ  
ДЛЯ СБОРКИ  
ОДНОЙ МОДЕЛИ



PARTS NOT  
FOR USE  
ПРИ СБОРКЕ  
НЕ ИСПОЛЬЗУЮТСЯ

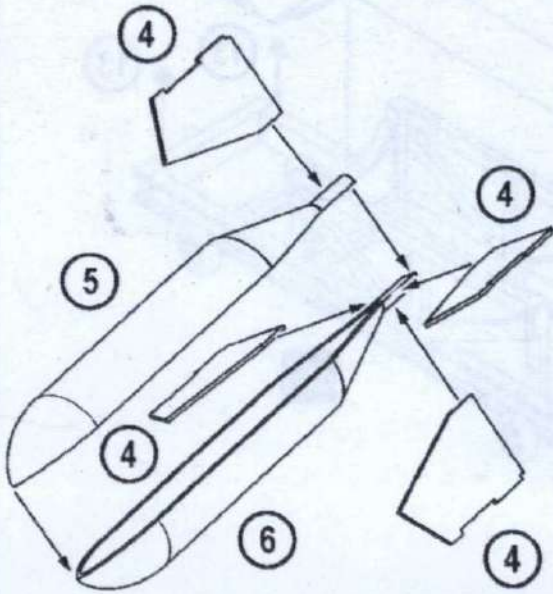
**P**



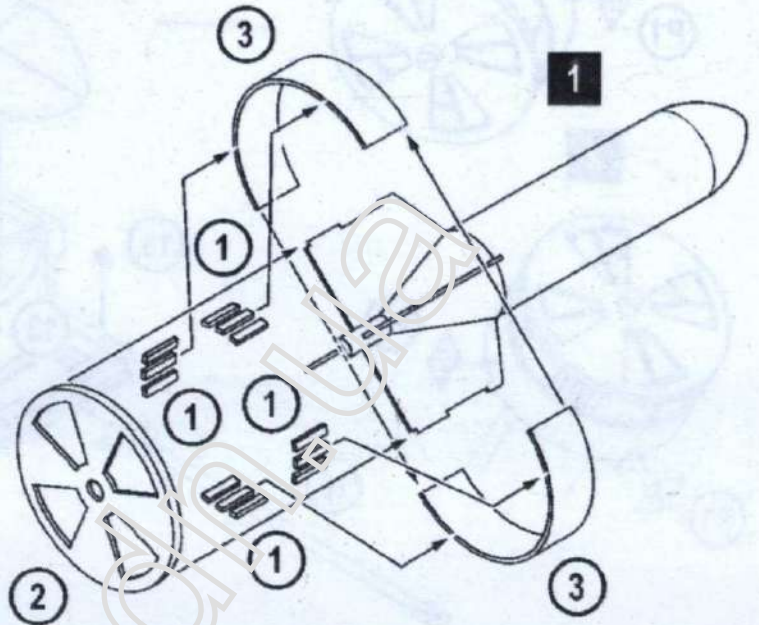


# THE SCHEME OF ASSEMBLY / СХЕМА СБОРКИ

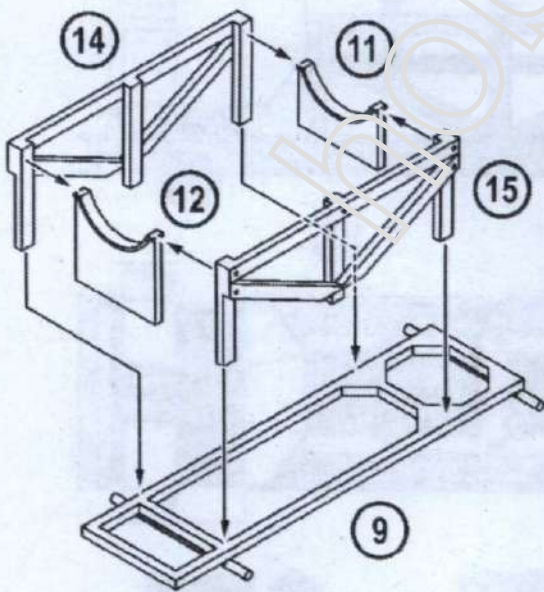
**1** 4x **4** **5** **6**



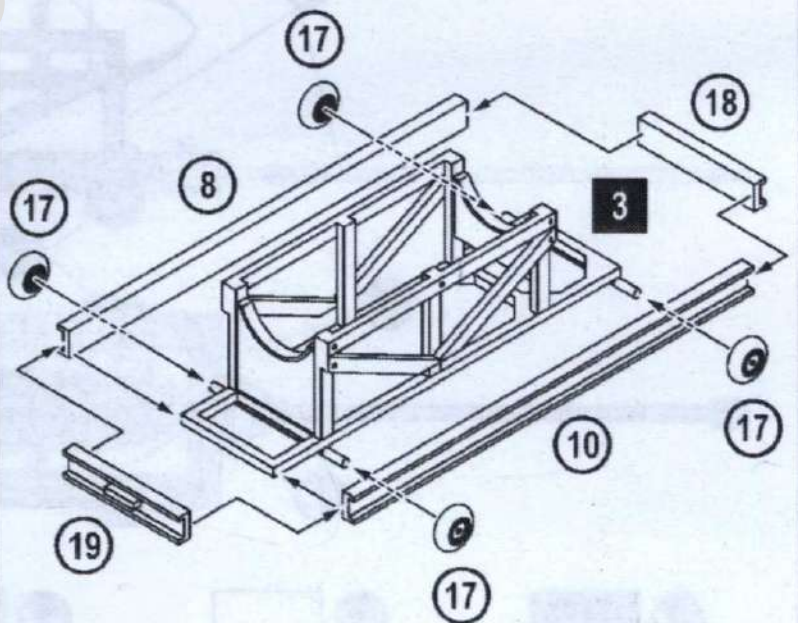
**2** 12x **1** **2** 2x **3** **1**

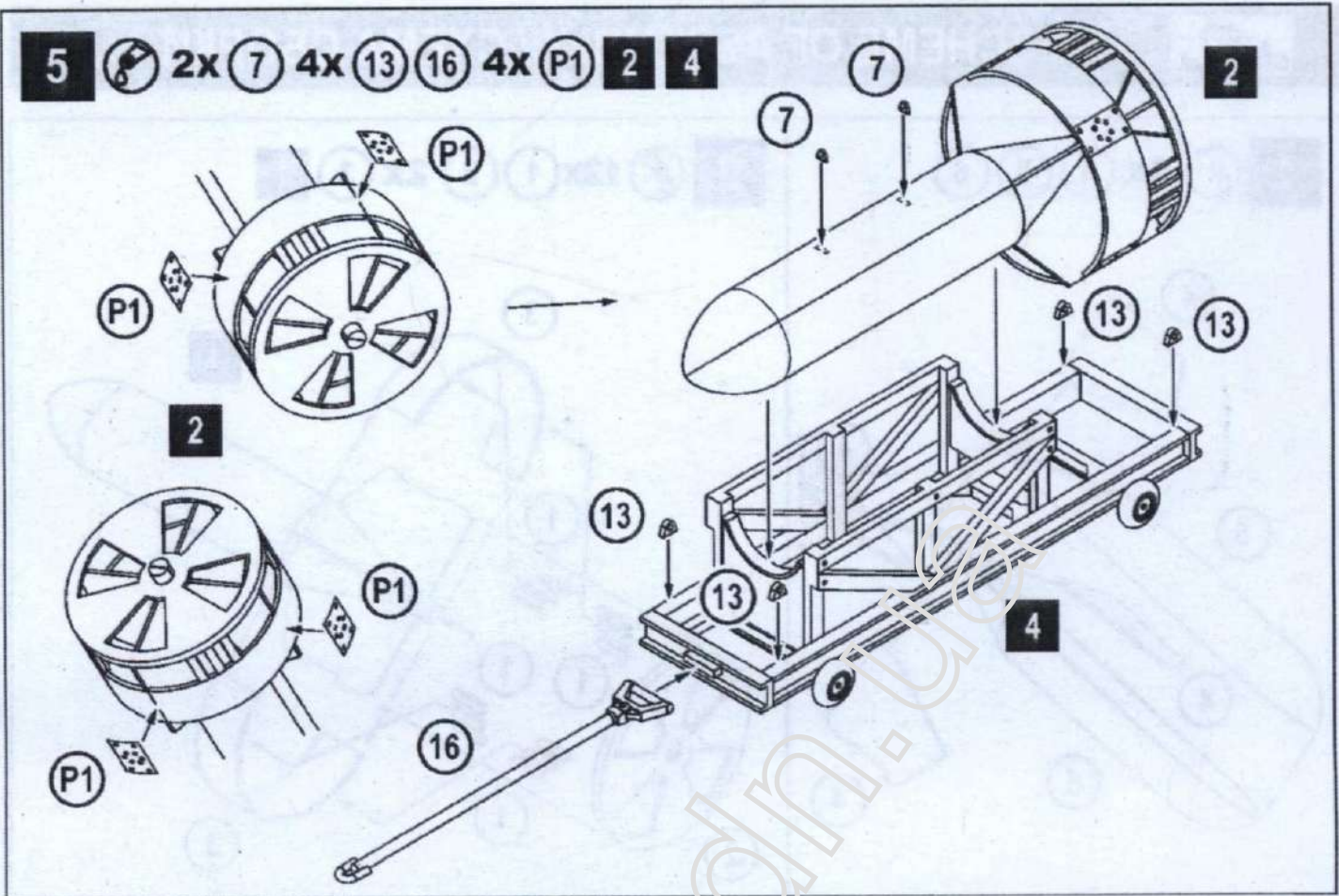


**3** **9** **11** **12** **14** **15**



**4** **8** **10** 4x **17** **18** **19** **3**





**Amodel** THE SCHEME OF COLOURING / СХЕМА ОКРАСКИ

