

# Dash 8Q400-MR, 73, Sécurité Civile, France

## 10 ème Anniversaire livery



AMP

Made in Ukraine

Fast, efficient and flexible. Featuring Pratt & Whitney PW 150A turboprop engines, the Dash 8-400AT airtanker is the most modern airtanker in the world today. Featuring an external 10,000 litre tank with the ability to drop retardant, water, or foam/gel, the airtanker offers a proprietary Retardant Delivery System (RDS), capable of multiple, constant-flow coverage levels from a single, controlled-flow release over wildfires. Operable from most 5,000ft runways in remote or urban locations, the Dash 8-400AT performs both initial attack and support roles, offering tactical flexibility and consistent speed drops in steep, rugged terrain.

Fourteen Q400 aircraft adapted to the water bombing role as aerial firefighting air tankers by Cascade Aerospace for the French Sécurité Civile, and now used by Cascade's parent company, Conair Group.[54] This tanker can carry 2,600 US gallons (9,800 L) of retardant, foam or water and travel at 340 knots (630 km/h). Aircraft can also be converted to for cargo use in the off-season.

Швидкий, ефективний і гнучкий. Завдяки турбогвинтовим двигунам Pratt & Whitney PW 150A airtanker Dash 8-400AT є найсучаснішим airtanker у світі сьогодні. Завдяки зовнішньому резервуару об'ємом

10 000 літрів з можливістю затримки скиду води або піни/гелю, Q400-MR пропонує фірмову систему затримки доставки (RDS), здатну до декількох, постійних рівнів покриття потоку від одного, контрольованого потоку вивільнення над лісовими пожежами. Dash 8-400MR працює з більш ніж 5000 злітно-посадкових смуг у віддалених або міських місцях, виконує як початкові атаки на пожежі, так і допоміжні ролі, пропонуючи тактичну гнучкість і стабільне зниження швидкості в крутій пересіченій місцевості.

Чотирнадцять літаків Q400 були адаптовані до ролі повітряного пожежогасіння повітряних танкерів Cascade Aerospace для французького Sécurité Civile, і тепер використовуються материнською компанією Cascade, Conair Group. Цей танкер може перевозити 2 600 галонів США (9 800 L) піни або води і летіти на 340 вузлах (630 км/год). Літаки також можуть бути переобладнані для використання у якості вантажних у

### Характеристики літака

Макс. злітна вага	68,200 lbs
Макс. вага пустого	60,400 lbs
Макс. посадкова вага	61,750 lbs
Круїзна швидкість	360 knots
Швидкість скиду	125 knots
Характеристики системи скиду	
Макс. об'єм танкеру	10,000 litres (2,640 US gallons)

### Aircraft Specifications

Maximum take-off weight	68,200 lbs
Maximum zero fuel weight	60,400 lbs
Maximum landing weight	61,750 lbs
Cruise speed loaded	360 knots
Drop Speed	125 knots
Delivery System Specifications	
Maximum Tank capacity	10,000 litres (2,640 US gallons)

### Спеціальні символи / Special Symbol



CEMENT  
КЛЕЙТИ



DON'T CEMENT  
НЕ КЛЕЙТИ



REMOVE  
ВІДРАЗІТИ



SYMMETRICAL  
СИМЕТРИЧНО



MULTIPLE  
КРАТНО



BEND  
ЗГІНУТИ



OPEN WHOLE  
СЕРЕДІТИ

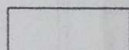


VARIANTS  
ВАРІАНТИ

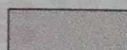


TO PAINT  
ФАРБУВАТИ

### Використані кольори / Used paints

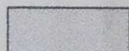


Білий/White



Світло-сірий/Light Grey

324



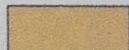
Алюміній/Aluminium

8



Гума/Tire black

158



Світло-коричневий/Tan

264

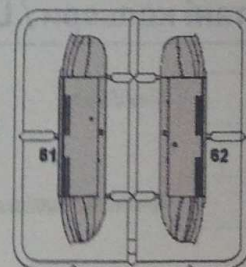
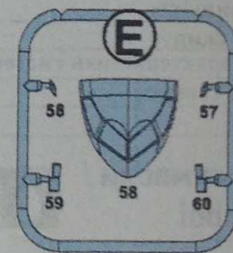
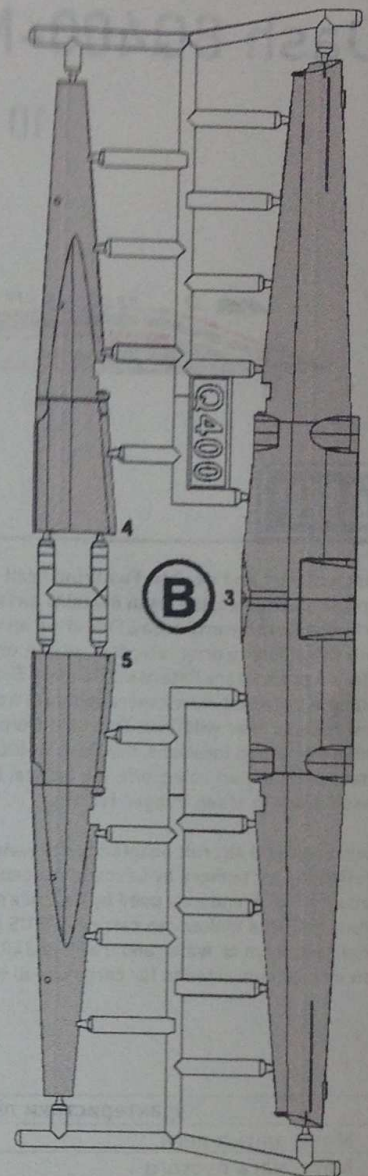
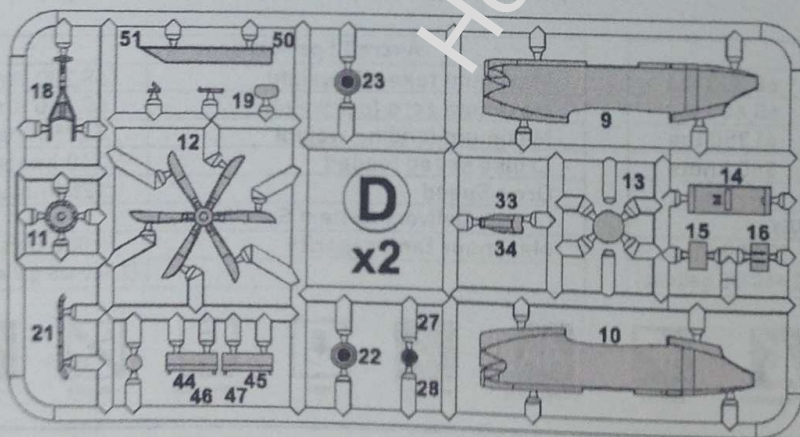
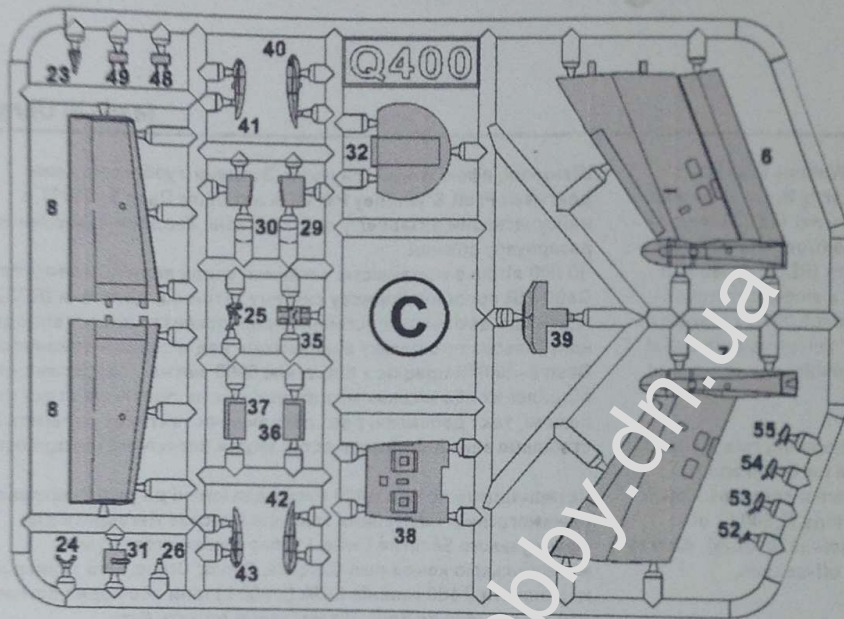
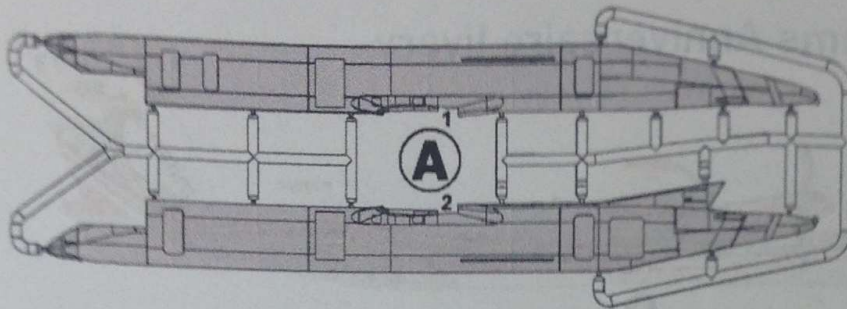


Сірий/Grey

300



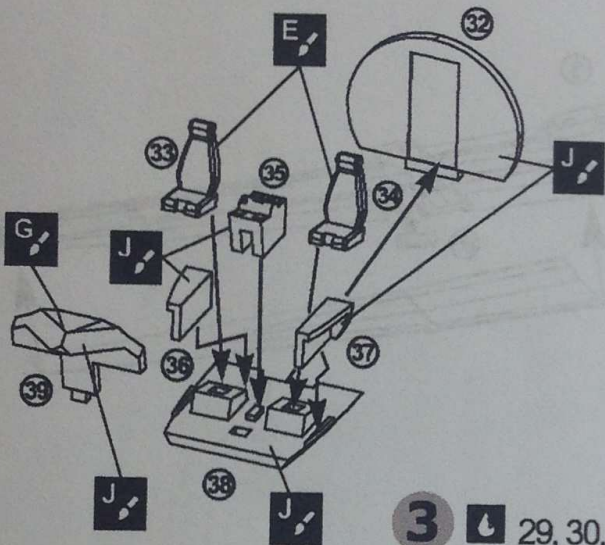
# Детали / Parts of the Model



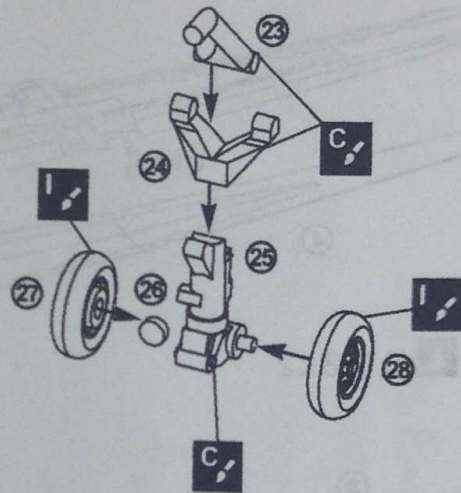


# Інструкція зі збирання / Assembly Instruction

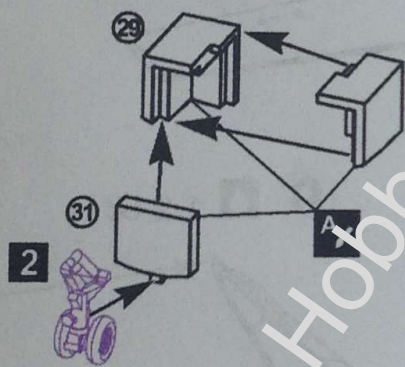
**1** 32, 33, 34, 35, 36, 37, 38, 39



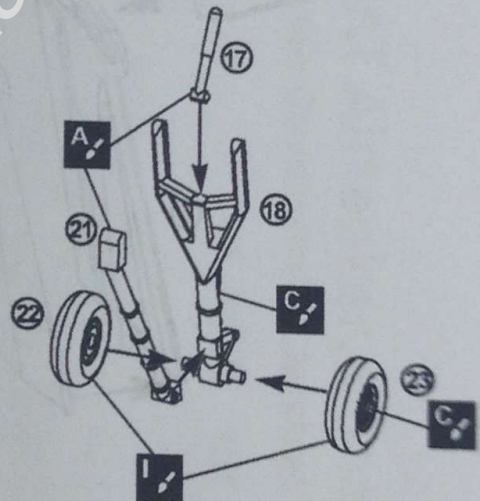
**2** 23, 24, 25, 26, 27, 28



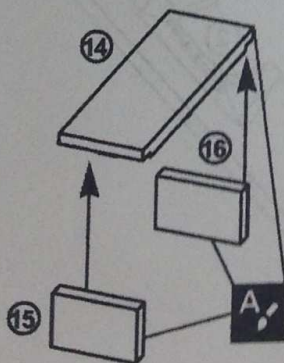
**3** 29, 30, 31



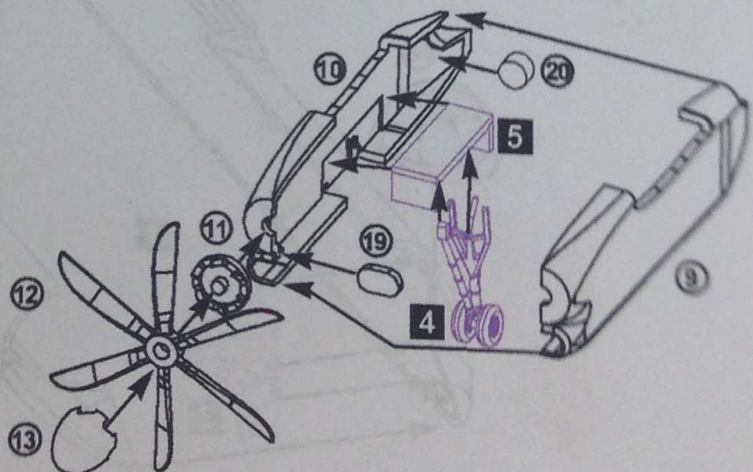
**4** x2 17, 18, 21, 22, 23




**5** x2 14, 15, 16

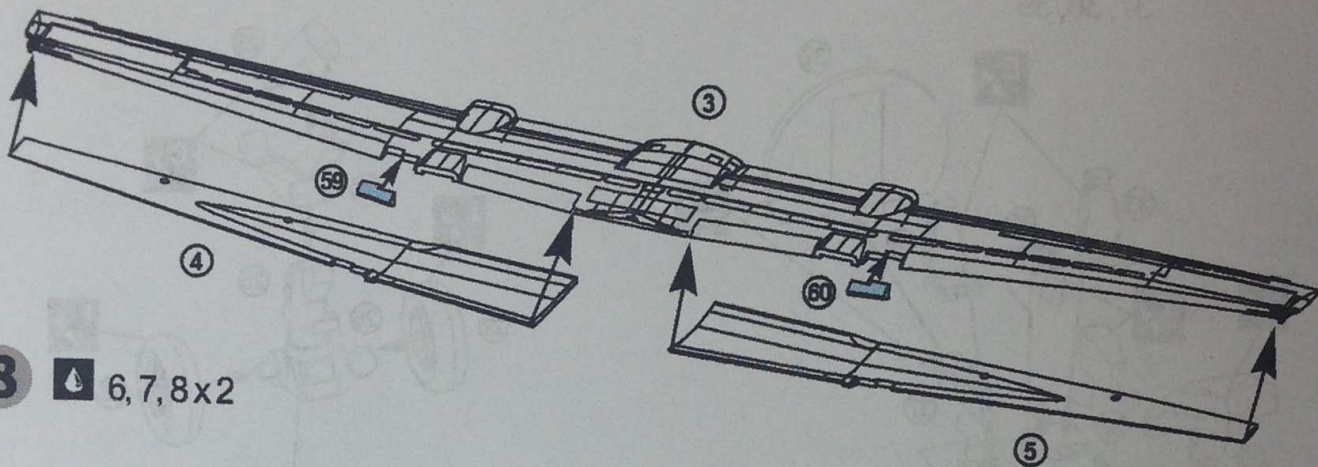



**6** x2 9, 10, 11, 12, 13, 19, 20

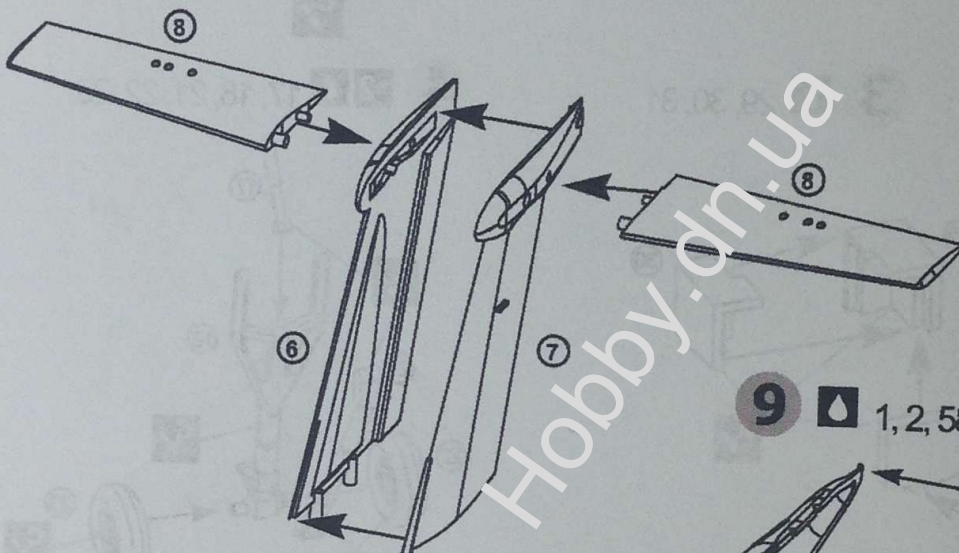





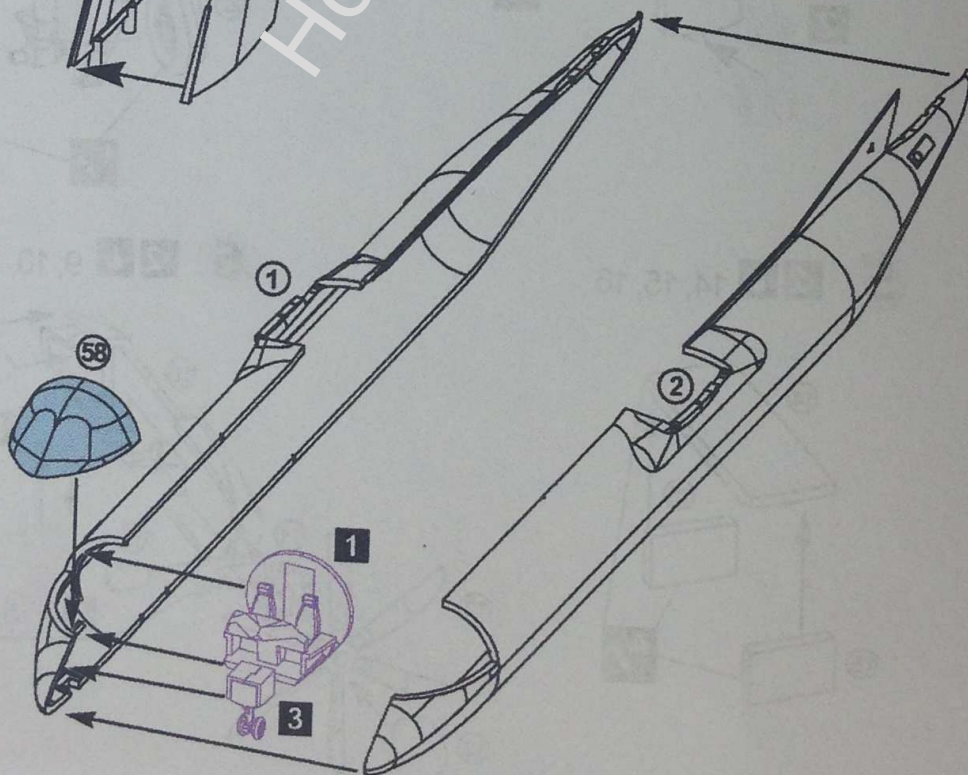
7  3, 4, 5, 59, 60



8  6, 7, 8x2



9  1, 2, 58





# Dash 8-400AT Airtanker, Conair, 141

Victoria State Government, Australia



# Dash 8-400AT Airtanker, Conair, 390

Victoria State Government, Australia



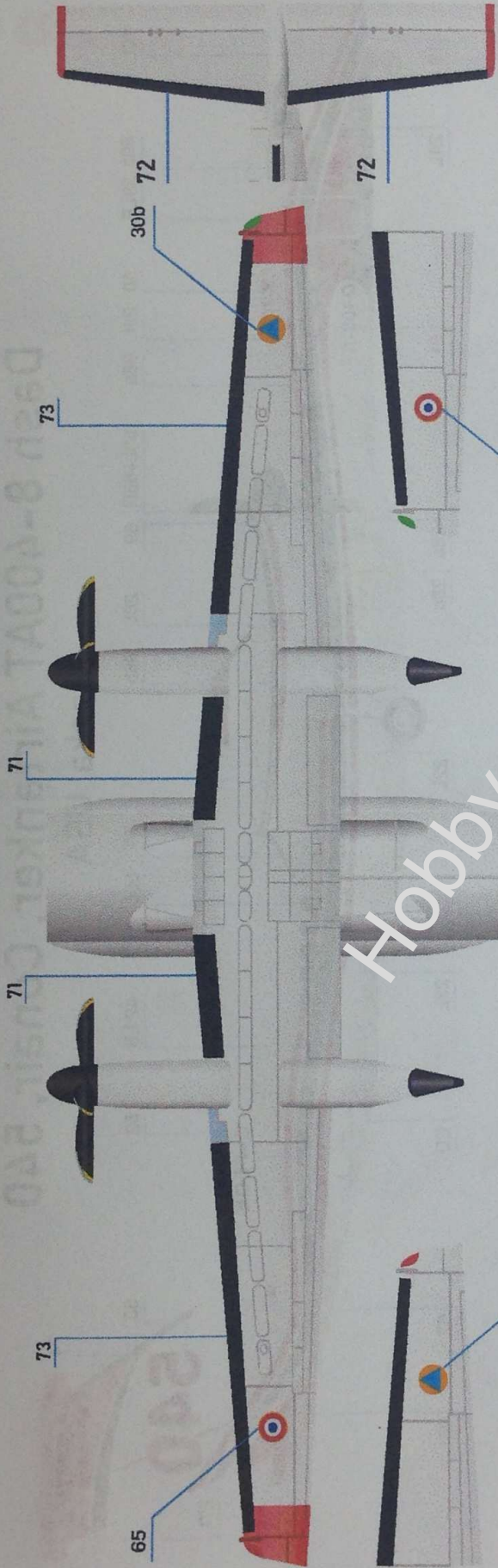
Hobby.dh.ua



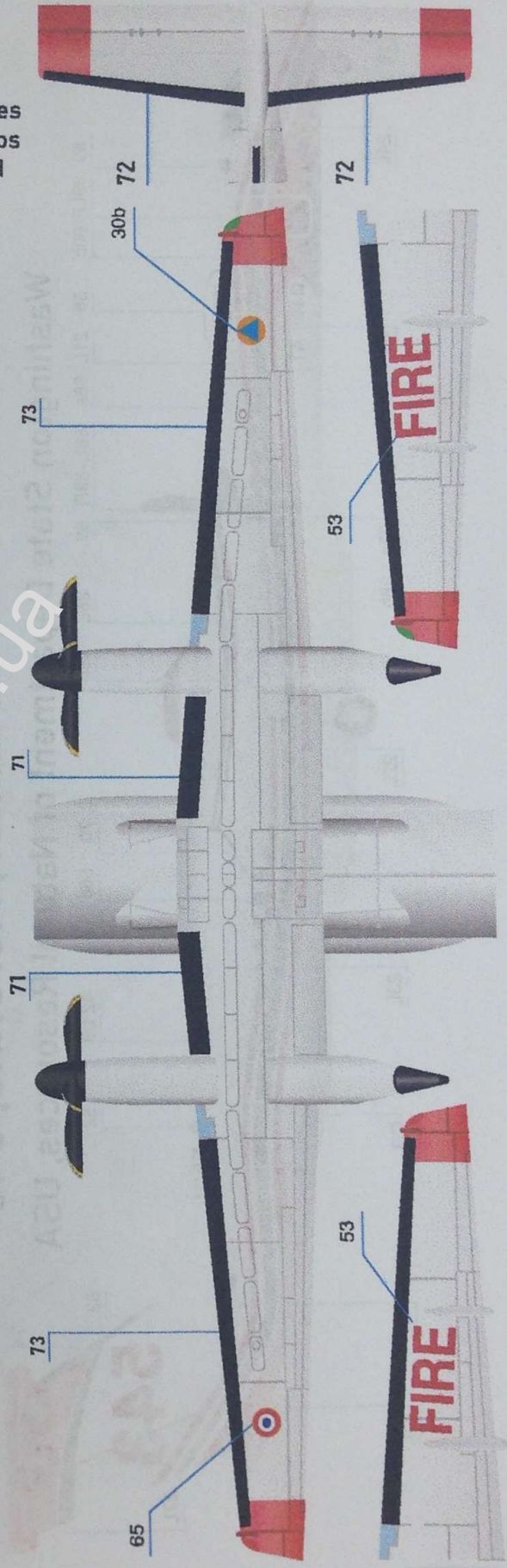




# Sécurité Civile, France.



# Conair and Aeroflite

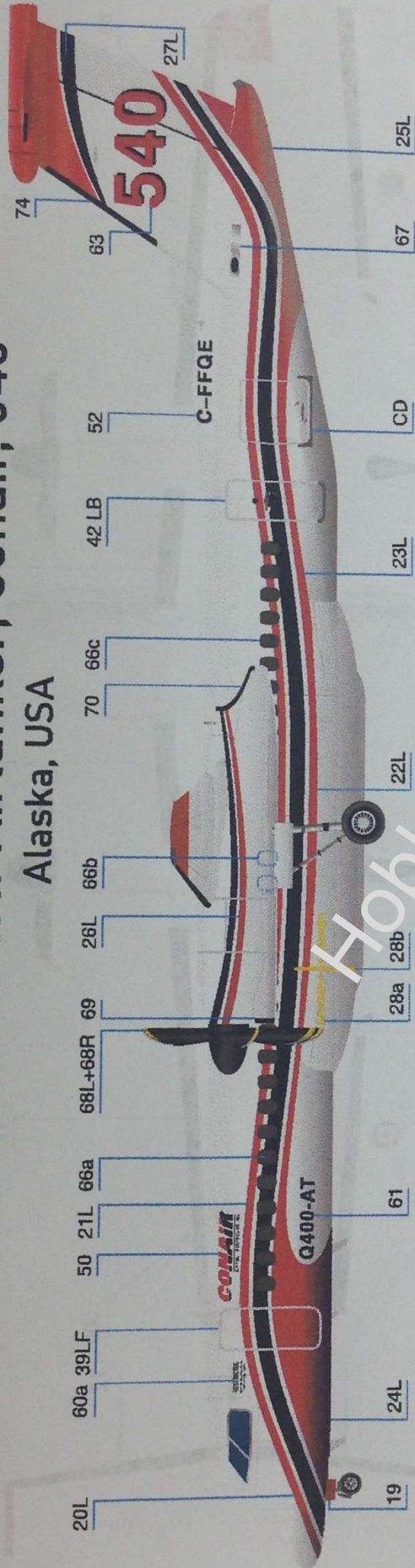


Both sides of wingtips are red

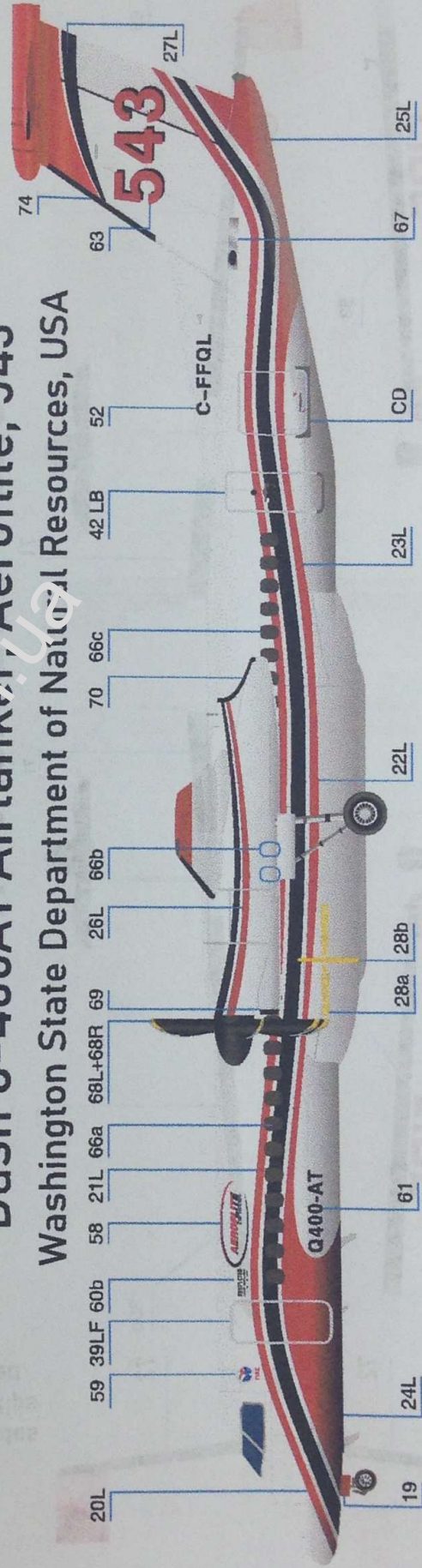
Hobby.dn.ua



# Dash 8-400AT Airtanker, Conair, 540 Alaska, USA

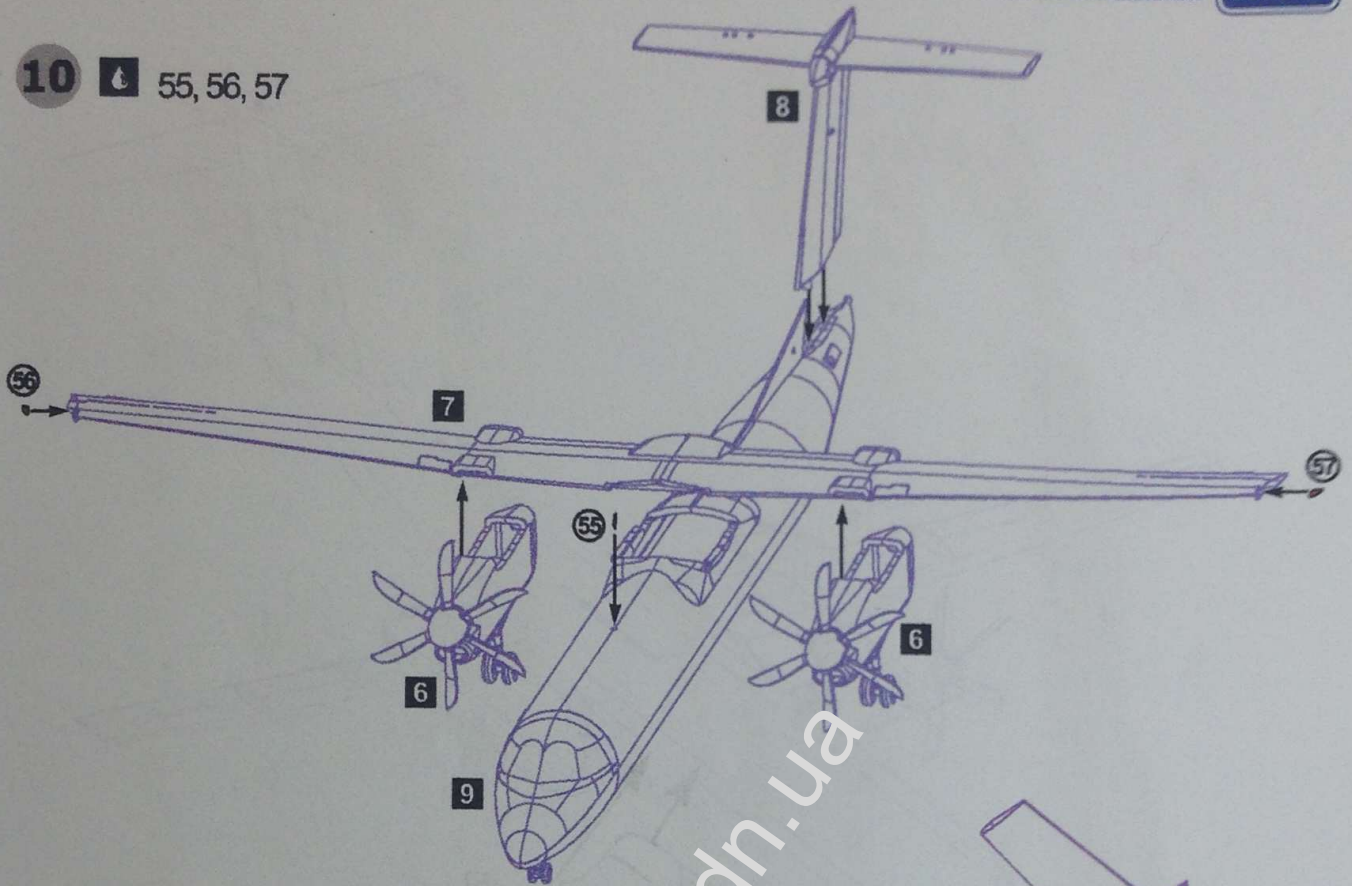


# Dash 8-400AT Airtanker, Aeroflite, 543 Washington State Department of Natural Resources, USA

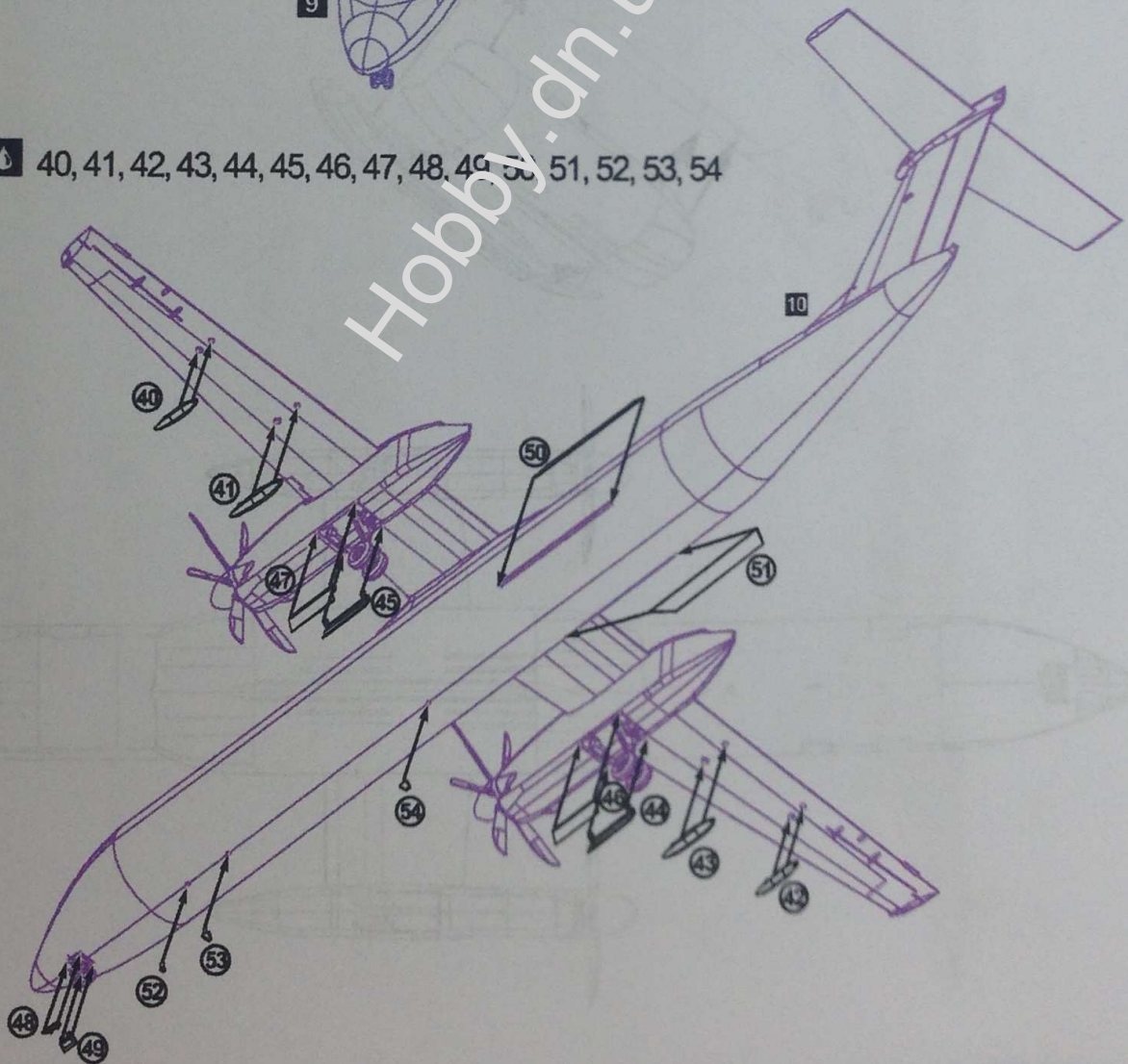




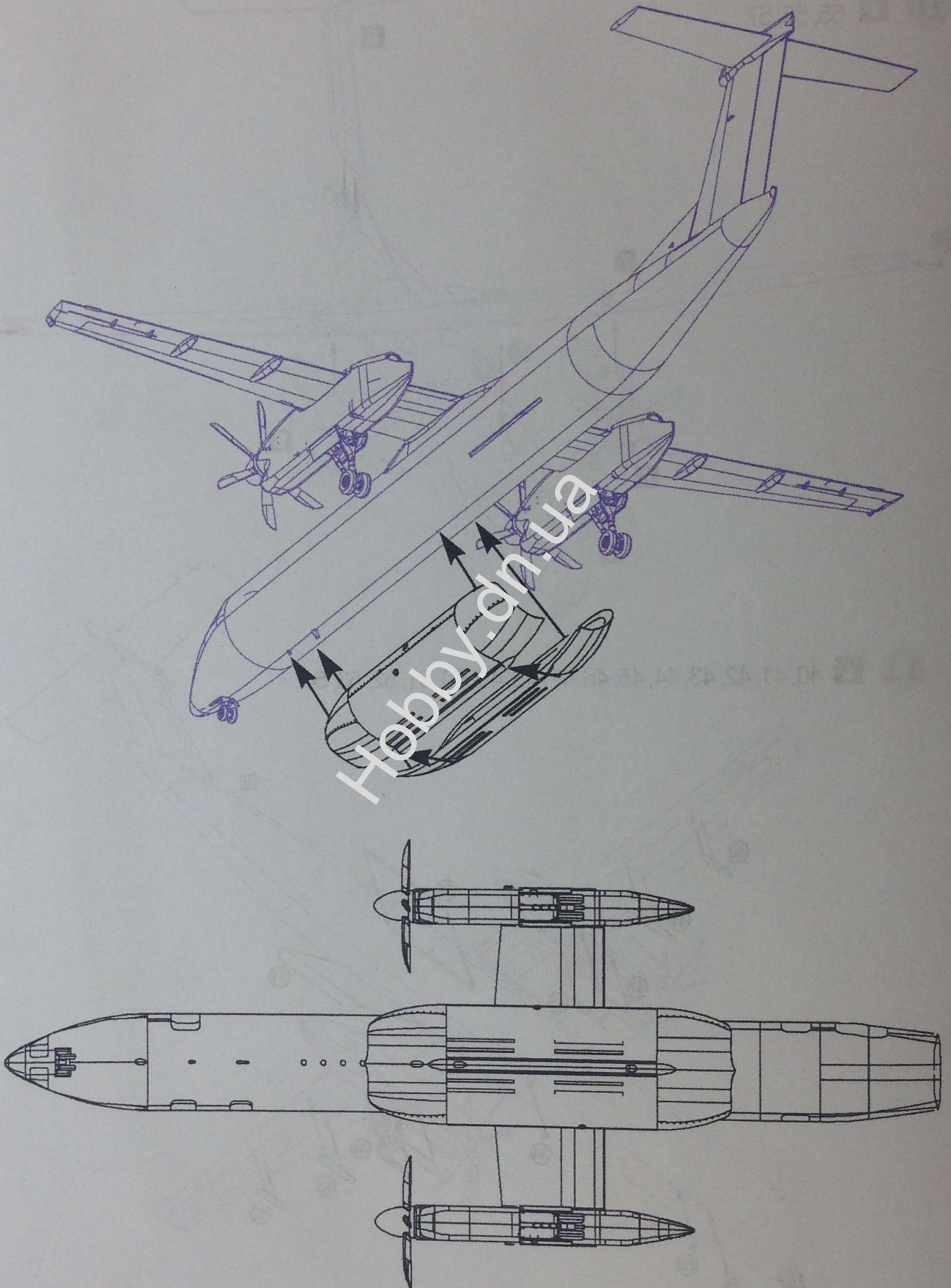
**10** 55, 56, 57



**11** 40, 41, 42, 43, 44, 45, 46, 47, 48, 49, 50, 51, 52, 53, 54

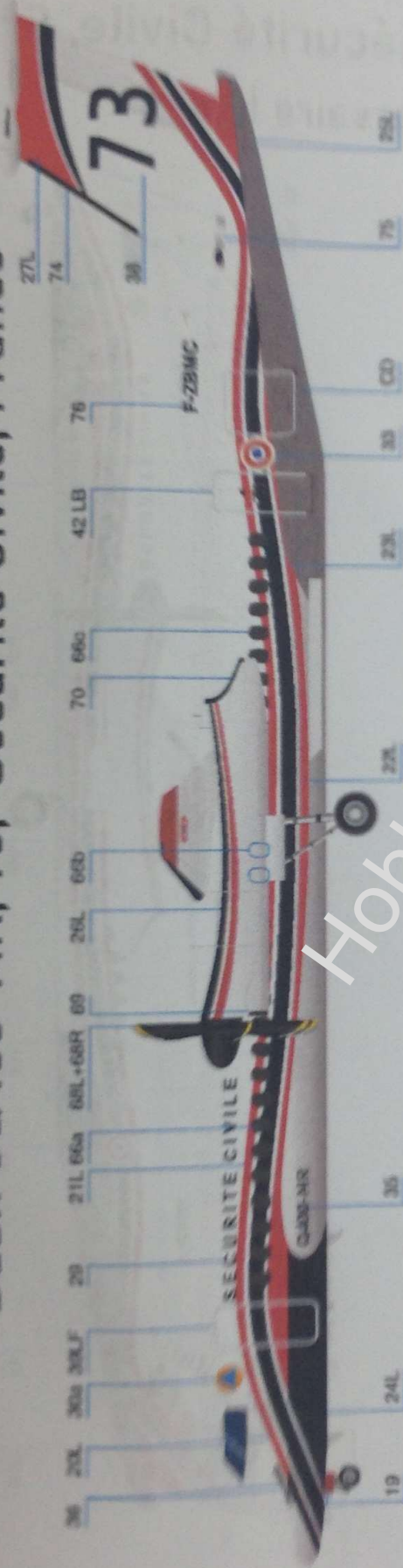






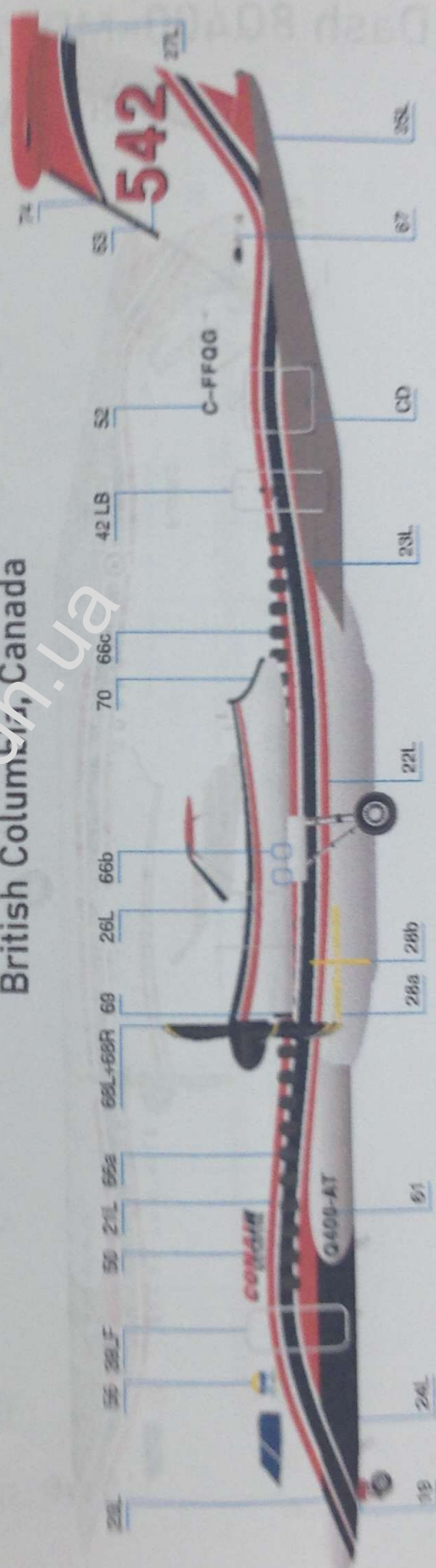


# Dash 8Q400-MR, 73, Sécurité Civile, France



# Dash 8-400AT Airtanker, Conair, 542

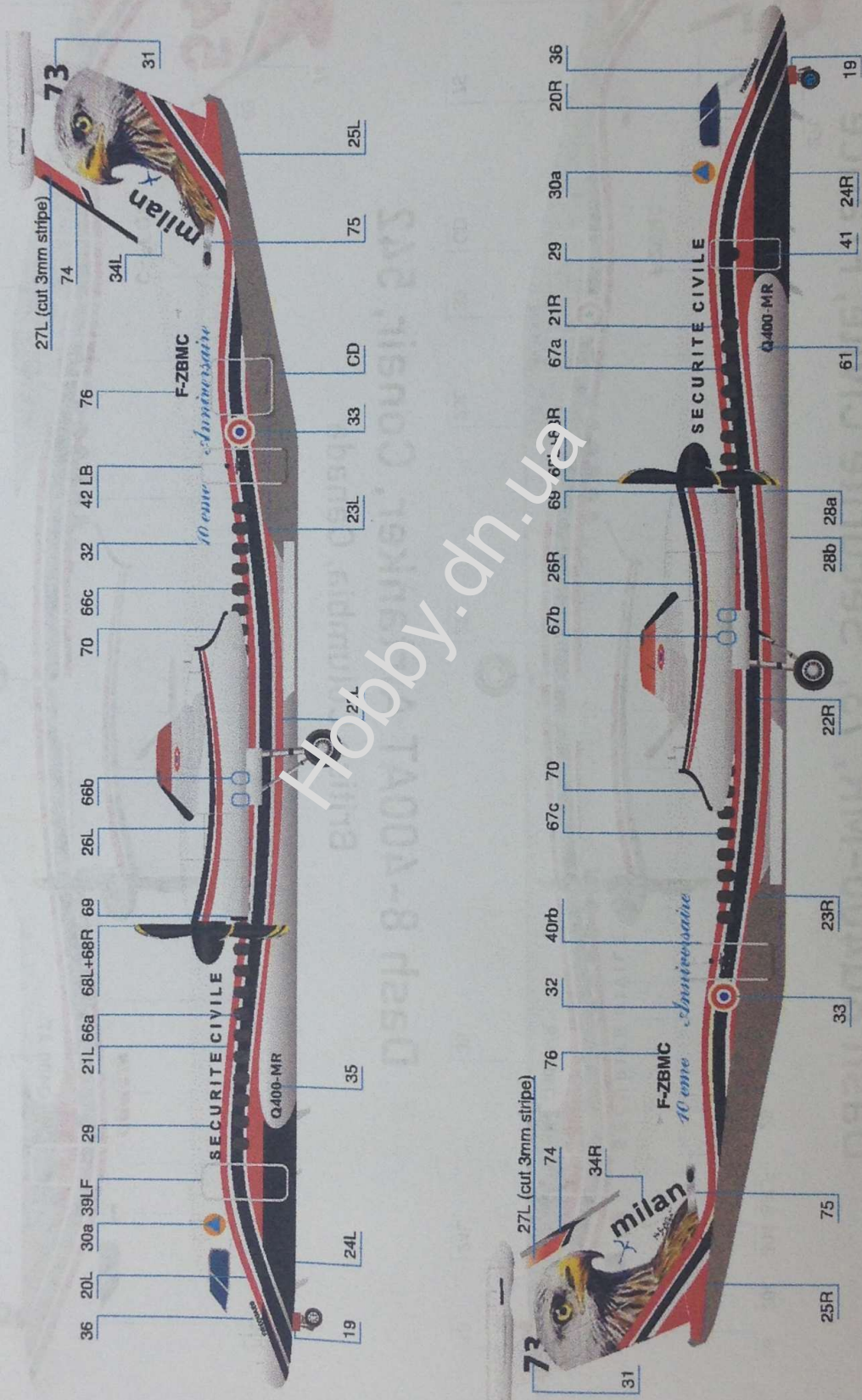
British Columbia, Canada



Hobby.dn.ua



# Dash 8Q400-MR, 73, Sécurité Civile, France 10<sup>ème</sup> Anniversaire livery

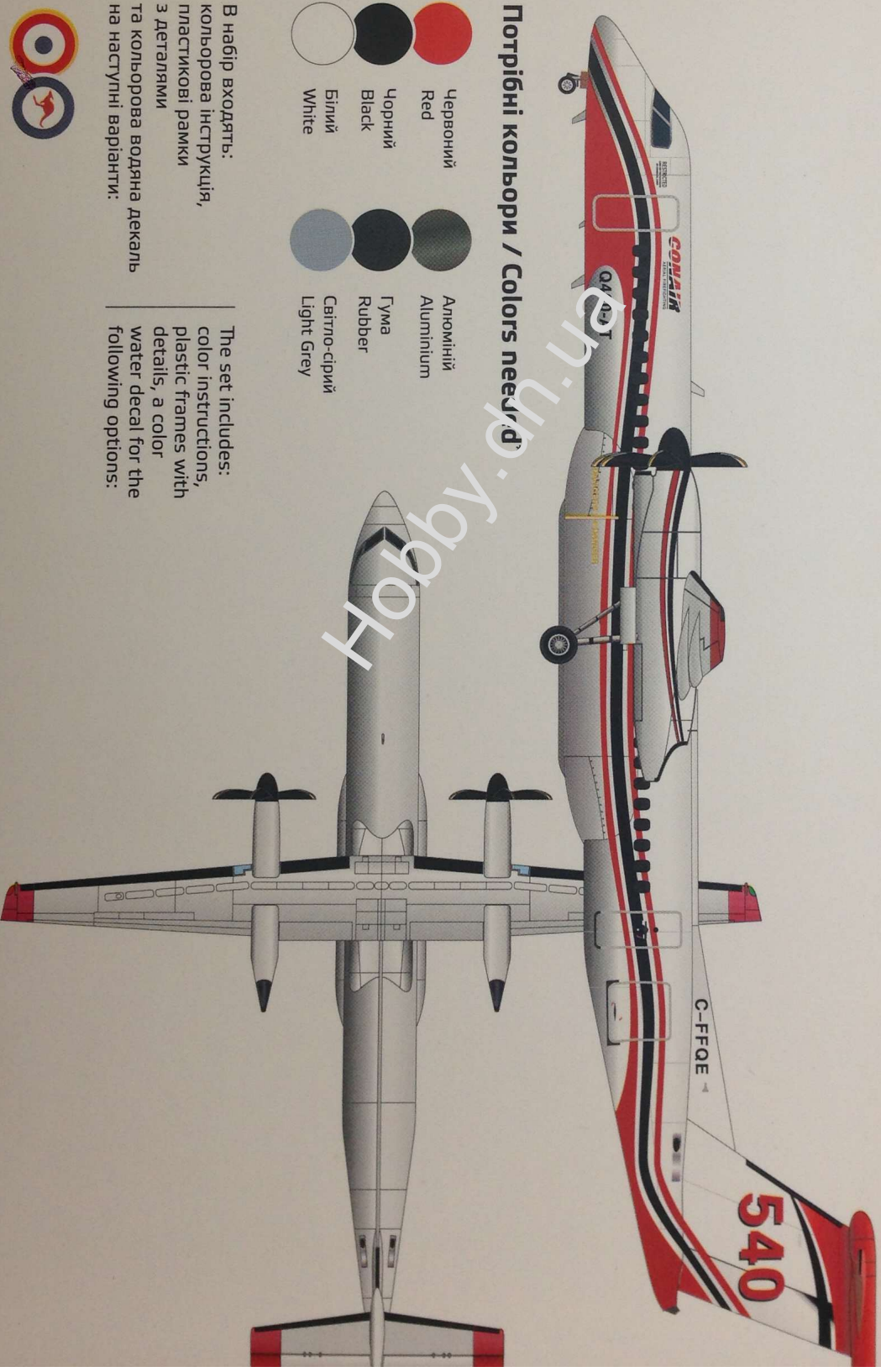








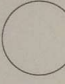



# Dash 8Q400-AT Airtanker

AIRLINERS  
SERIES



## Потрібні кольори / Colors needed

- |   |                 |   |                            |
|---|-----------------|---|----------------------------|
|  | Червоний<br>Red |  | Алюміній<br>Aluminium      |
|  | Чорний<br>Black |  | Гума<br>Rubber             |
|  | Білий<br>White  |  | Світло-сірий<br>Light grey |

В набір входять:  
кольорова інструкція,  
пластикові рамки  
з деталями  
та кольорова водяна декаль  
на наступні варіанти:

The set includes:  
color instructions,  
plastic frames with  
details, a color  
water decal for the  
following options:



1:144

144011

plastic model kit | пластикова збірна модель

\*For more detailed information see the instruction manual inside the box / Більш детальна інформація міститься на інструкції