

# AMP

1/32 Scale Plastic Model Kit / Масштабна пластикова збирна модель

## Hughes TH-55 OSAGE

1:32



Made in UKRAINE 32001

Hughes TH-55 Osage is an American light training helicopter that first flew in 1956. Developed by Hughes Helicopters for the US Army. A civil modification of the Hughes 269 was developed on its basis. Under license, the 269 model helicopter was built in Italy by Breda Nardi and in Japan by Kawasaki. Hughes 300C is an improved version of the Hughes 269 helicopter. The first flight took place in August 1984. After the purchase of Hughes Helicopter by McDonnell Douglas, the rights to the helicopter were sold to Schweizer. Since 1983, helicopters have been produced under the designation Schweizer 300C and 300SV. Schweizer was acquired by Sikorsky Aircraft in 2004. Since February 2009, the helicopter has been produced as the Sikorsky S-300C. The helicopter is widely used as training in military and civilian flight schools, in general aviation.

Hughes TH-55 Osage - американський легкий тренувальний вертоліт, вперше піднявся в повітря 1956 року. Розроблено фірмою Hughes Helicopters для Армії США. На його базі було розроблено цивільну модифікацію Hughes 269. За ліцензією вертоліт моделі 269 будувалися в Італії фірмою «Бреда Нарді» та в Японії фірмою «Кавасакі». Hughes 300C - удосконалений варіант гелікоптера Хьюз 269. Перший політ відбувся в серпні 1984 року. Після покупки фірми «Хьюз Гелікоптер» компанією «МакДоннелл Дуглас» права на гелікоптер були продані фірмі Schweizer. З 1983 вертоліти випускалися під позначенням Schweizer 300C та 300SV. Компанія Schweizer у 2004 році була придбана компанією Sikorsky Aircraft. З лютого 2009 року вертоліт випускається як Sikorsky S-300C. Вертоліт широко використовується як навчальний у військових та цивільних льотних школах, в авіації загального призначення.

### Technical Data

Length	9,40 m	Maximum speed	180 km/h
Height	2,67 m	Range	370 km
Rotor diameter	8,18 m	Service ceiling	3110 m
Max. takeoff weight	930 kg	Crew	1+1(2) men

### Технічні характеристики

Довжина	9,40 м	Макс. швидкість	180 км/год.
Висота	2,67 м	Дальність польоту	370 км
Діаметр гвинта	8,18 м	Стеля	3110 м
Макс. злітна вага	930 кг	Екіпаж	1+1(2) люд.

### Special Symbols / Спеціальні символи



use CA glue  
суперклей



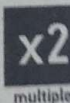
don't cement  
не клеїти



cut  
відрізати



symmetrical  
симетрично



multiple  
кратно



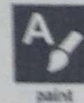
bend  
загнути



drill  
свердити



variants  
варіанти



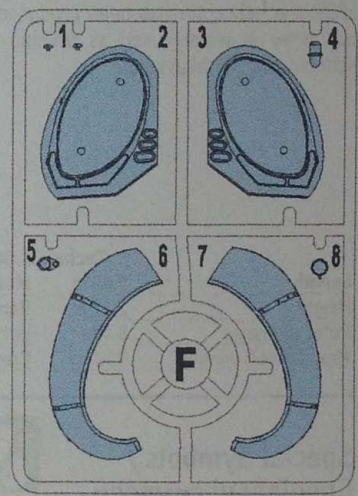
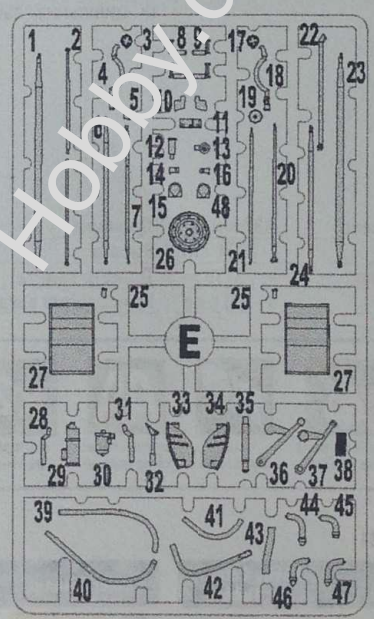
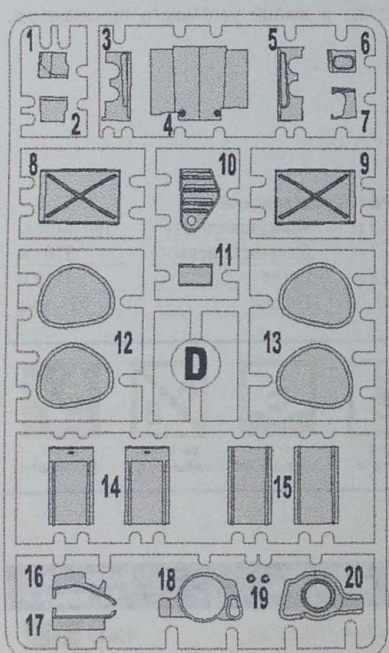
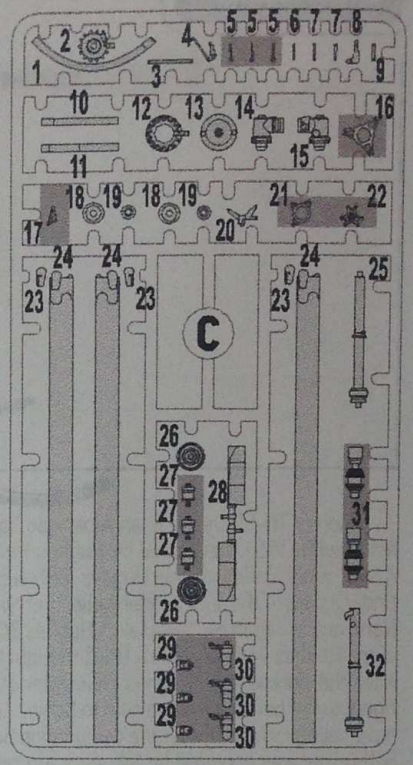
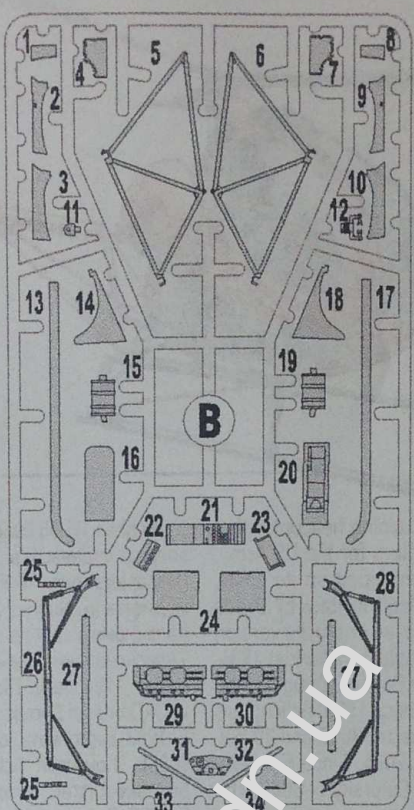
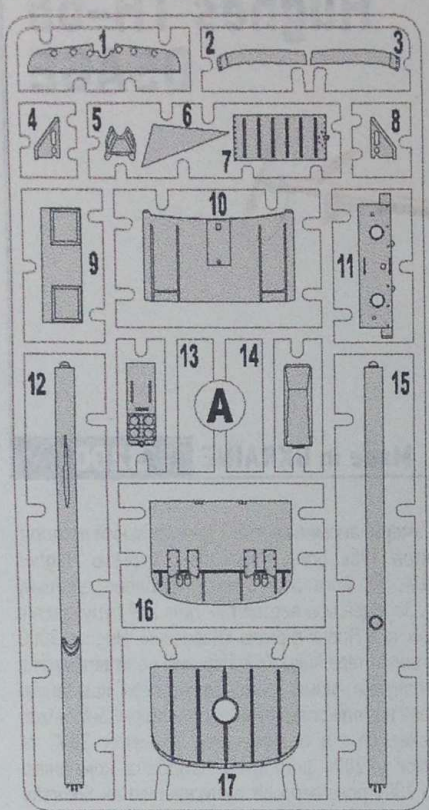
paint  
фарбувати

### Color guide / Використані кольори

Color / Колір	Name / Назва	Hobby Color / Mr. Hobby
A	Flat Black / Чорний матовий	H12 33
B	Tire Black / Гума	H77 137
C	White / Біла	H1 1
D	Fluorescent orange / Флуорисцентний оранжевий	H98 173
E	Gray / Сірий	H306 306
F	Khaki / Хакі	H404 527
G	Clear green / Зелений лак	H94 138

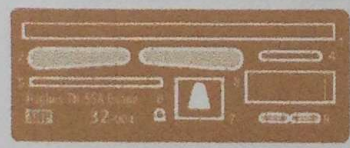
Color / Колір	Name / Назва	Hobby Color / Mr. Hobby
H	Yellow / Жовтий	H413 113
I	Clear red / Червоний лак	H90 47
J	Aluminium / Алюміній	Mr.Metal Color 210
K	Burnt Iron / Палений метал	H76 61
L	Stainless / Сталь	Mr.Metal Color 213
M	Red / Червоний	H13 3

Parts of the Model / Детали



3D DECALS

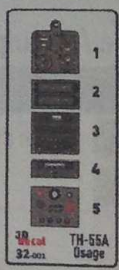
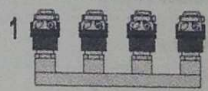
PE



DECALS

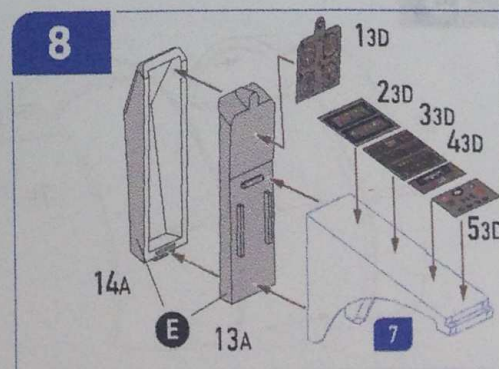
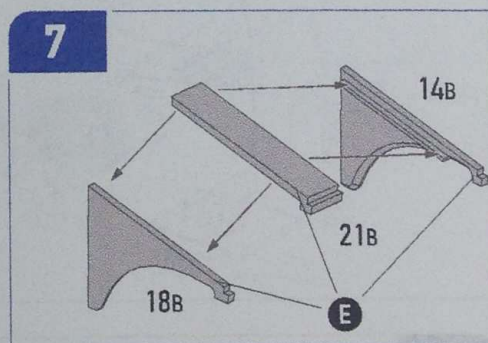
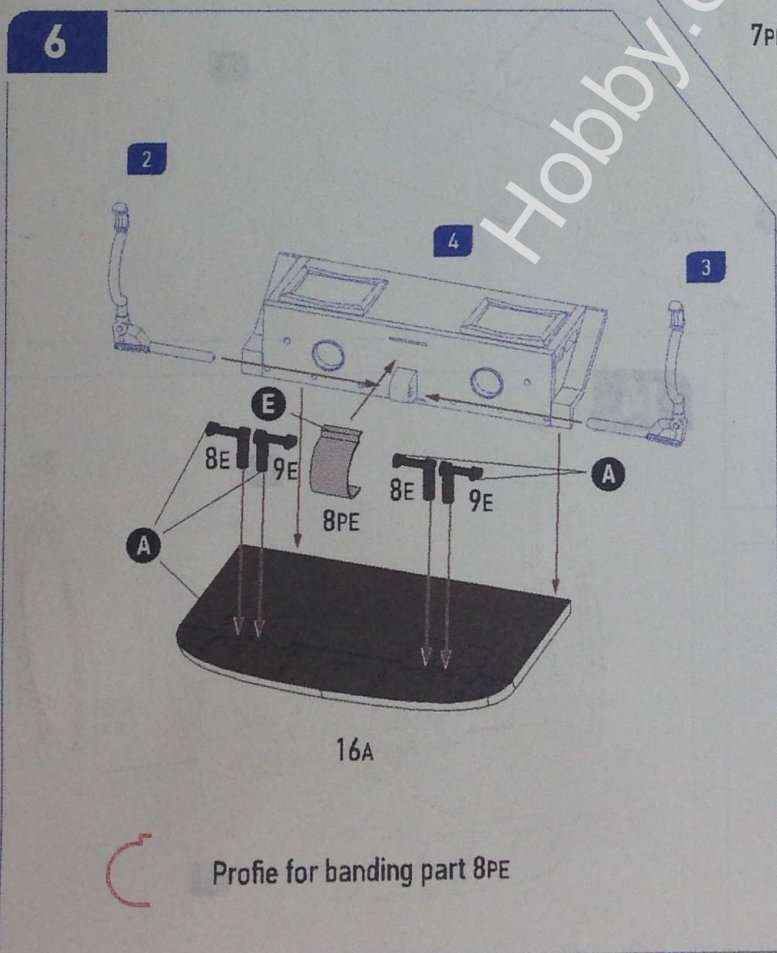
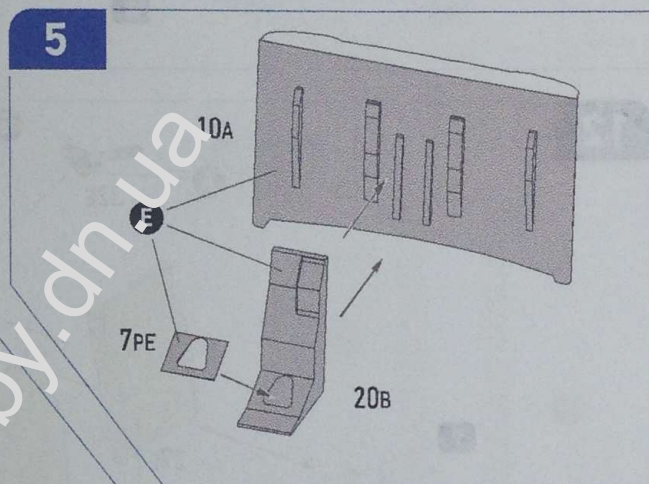
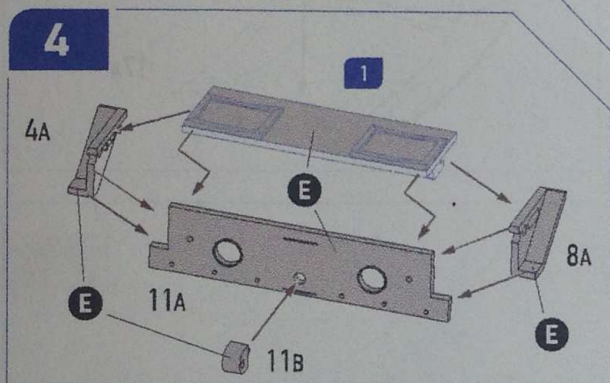
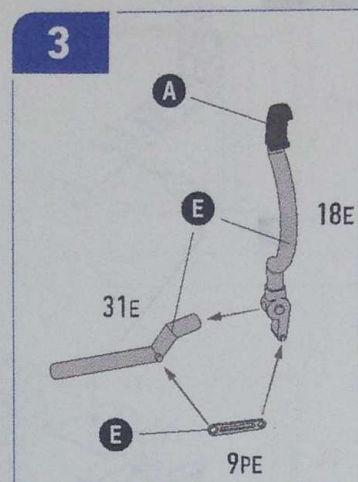
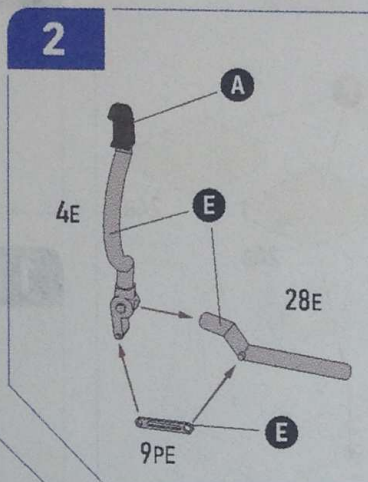
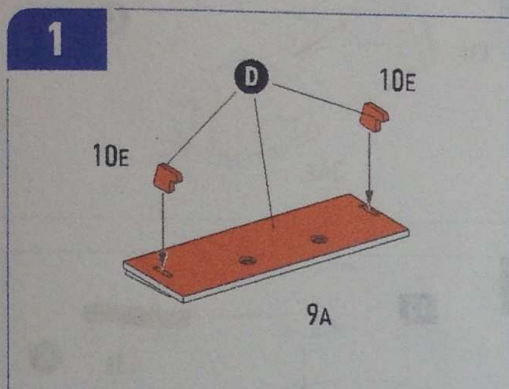


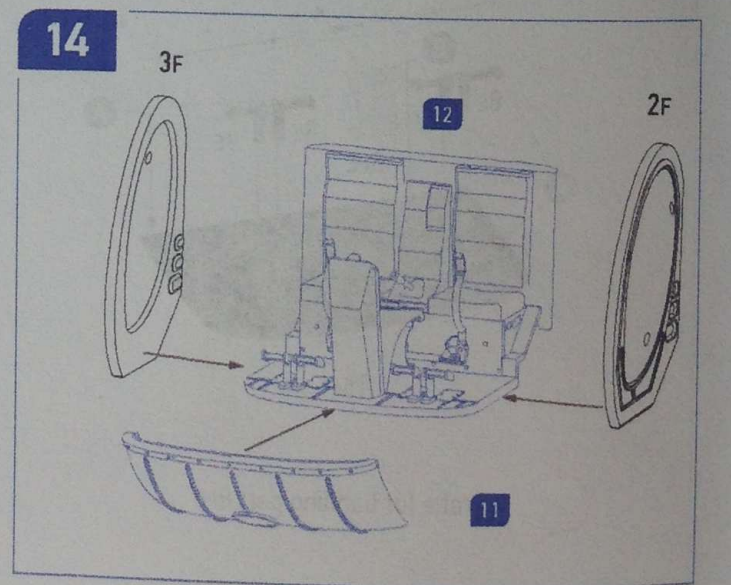
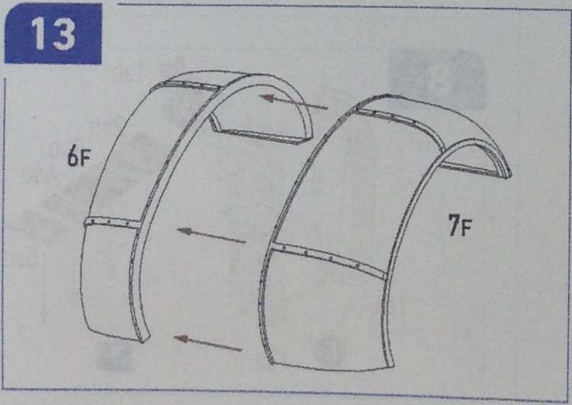
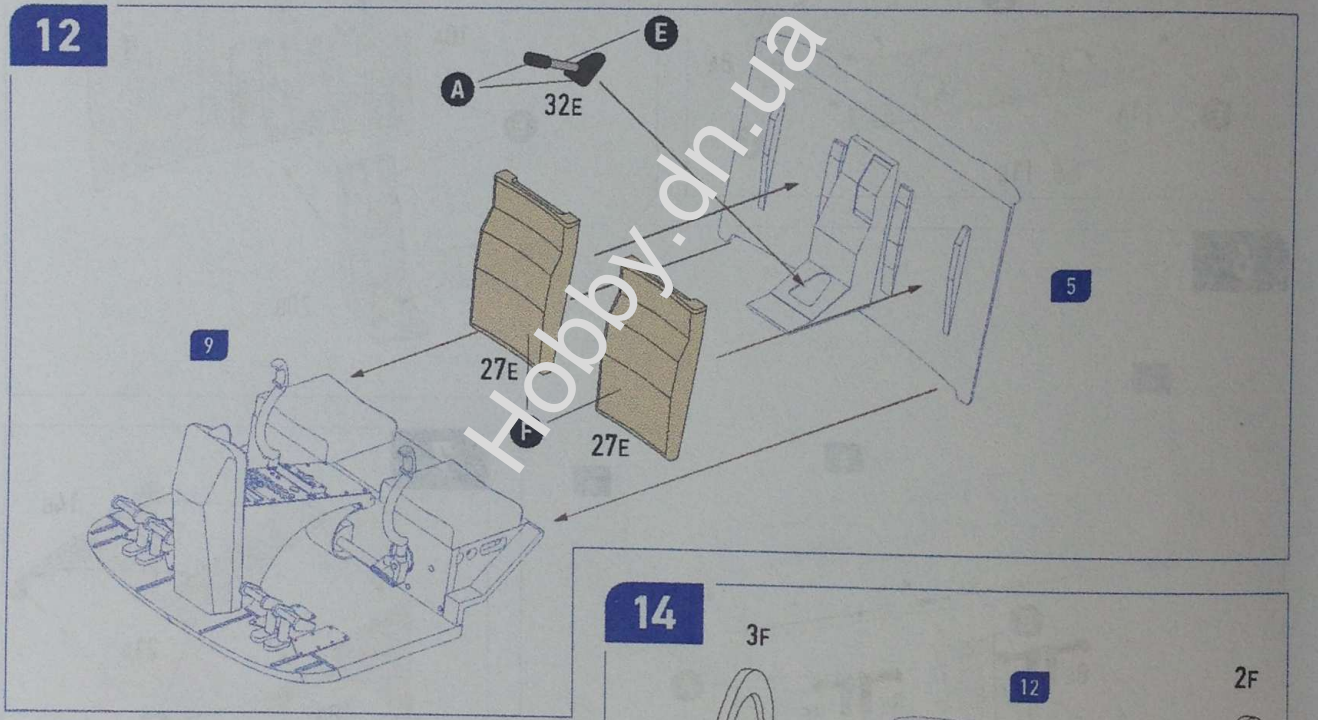
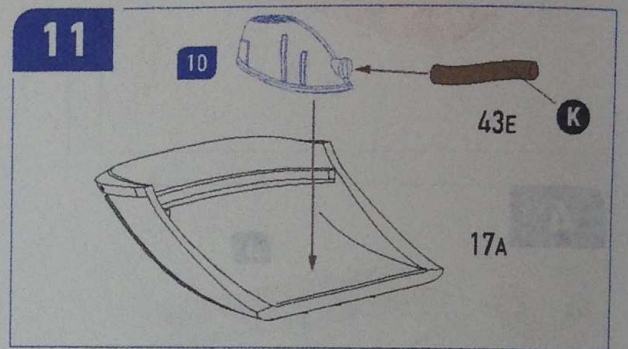
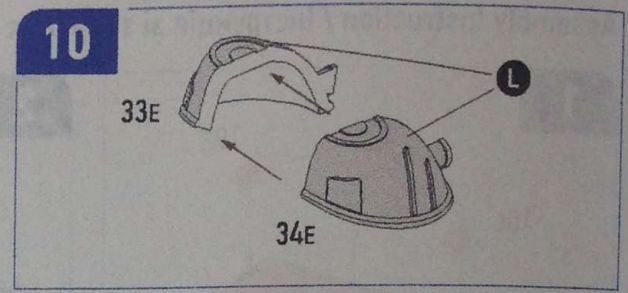
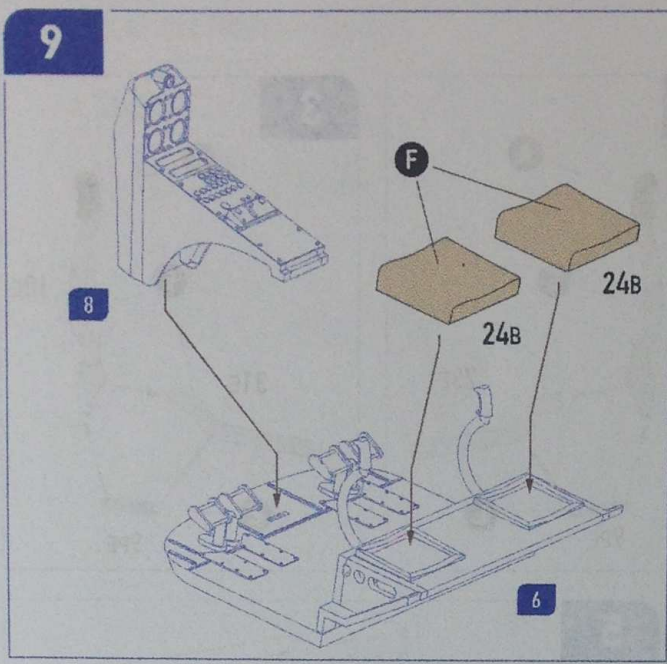
RESIN



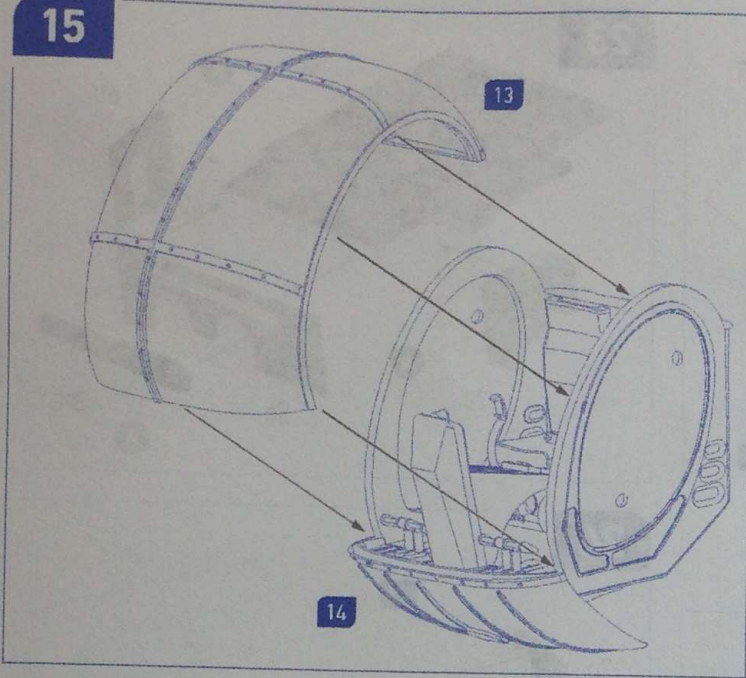
Unused parts / невикористані деталі

Assembly Instruction / Інструкція зі збирання

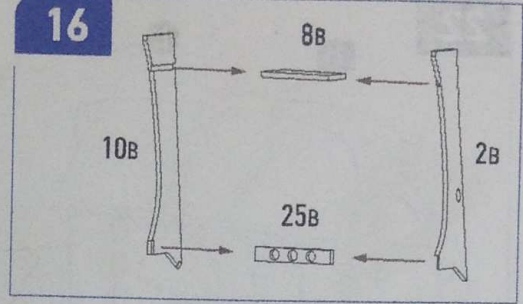




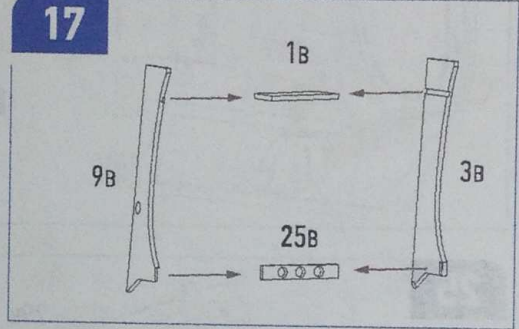
15



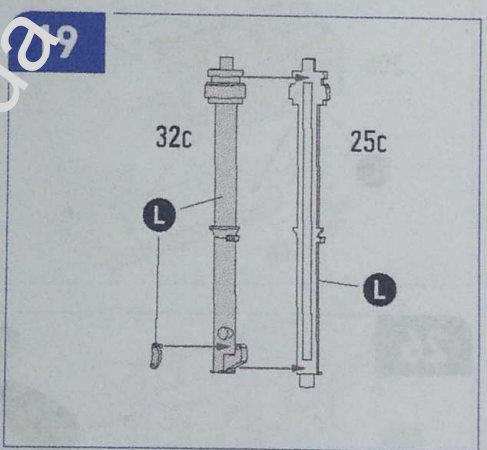
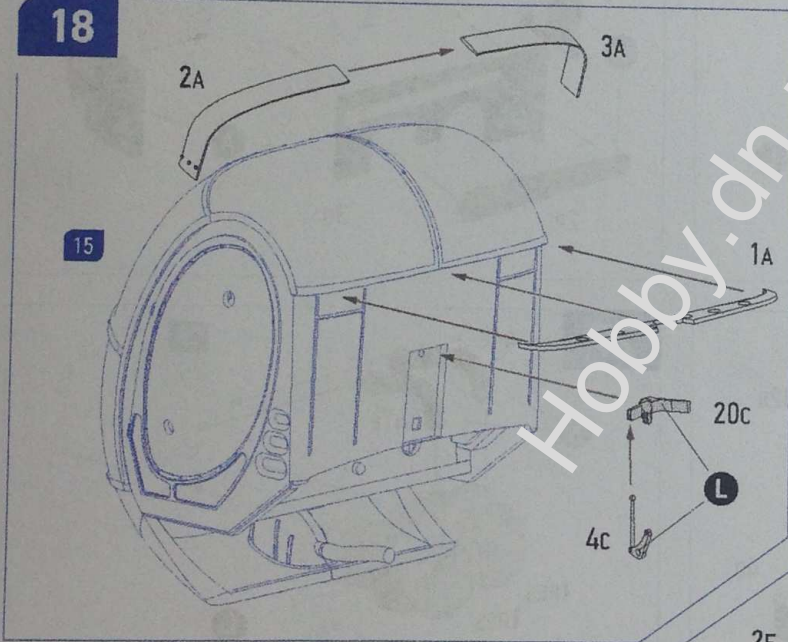
16



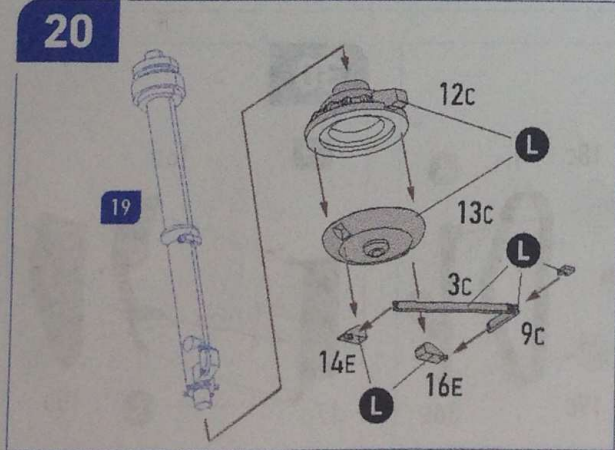
17



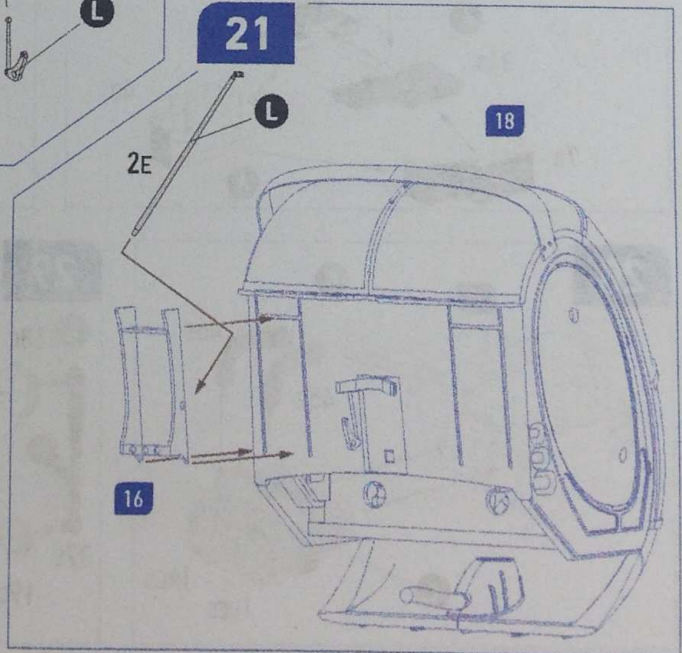
18

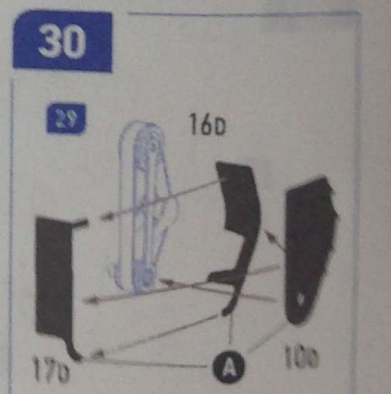
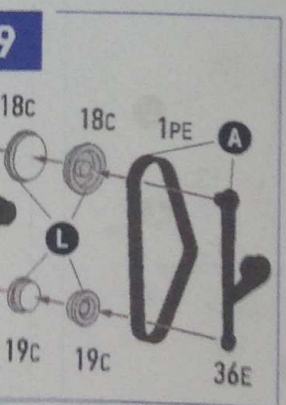
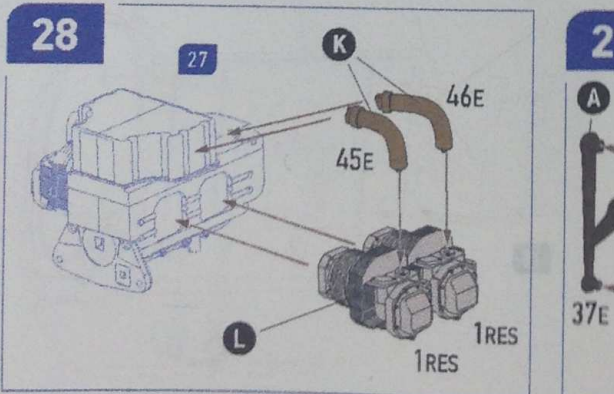
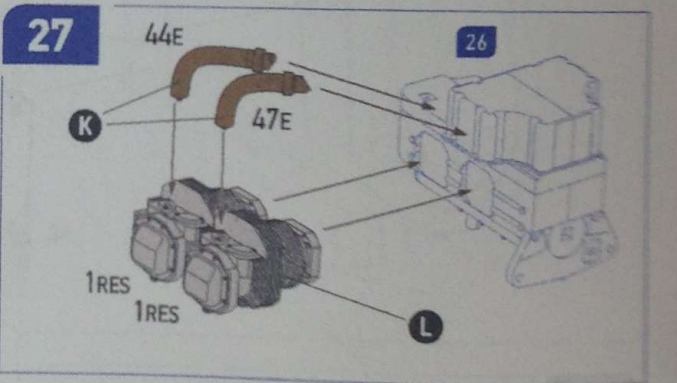
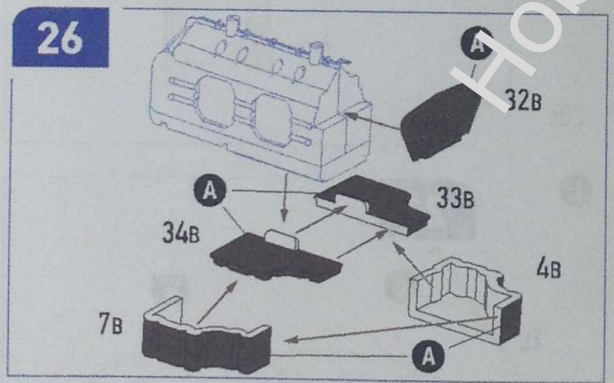
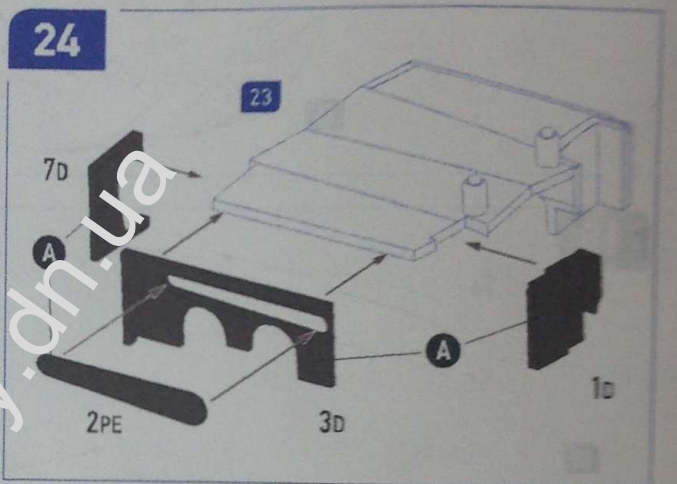
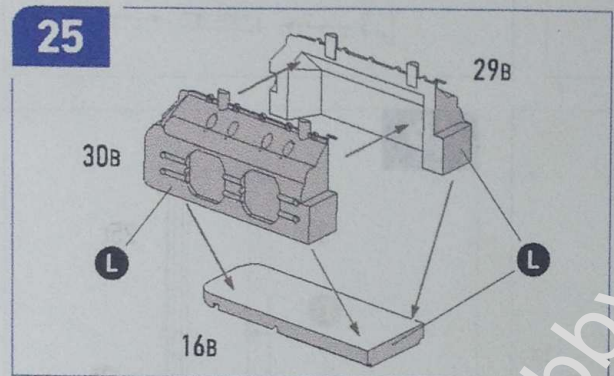
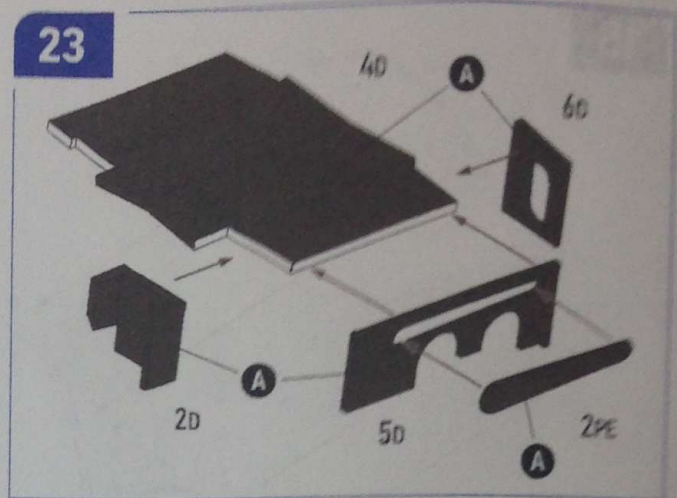
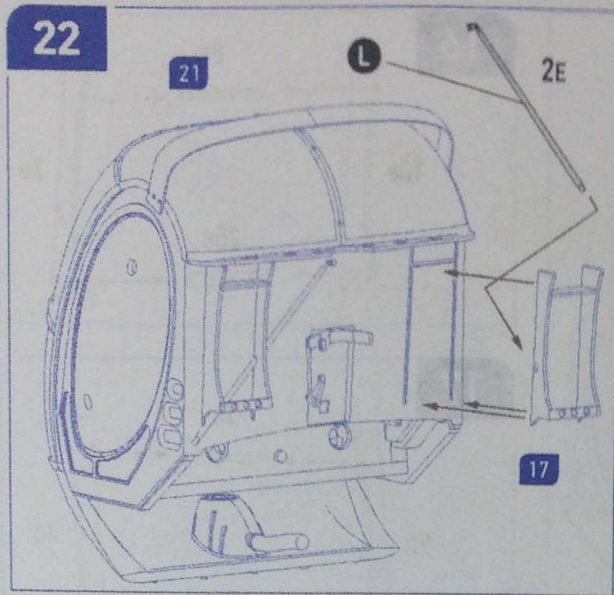


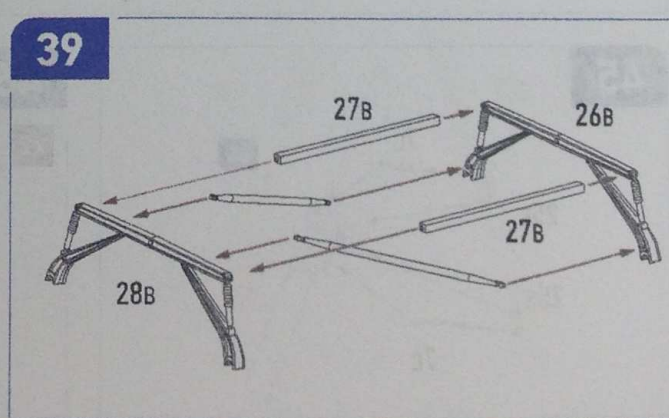
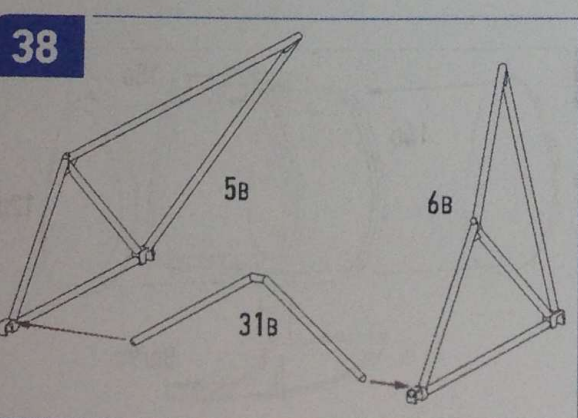
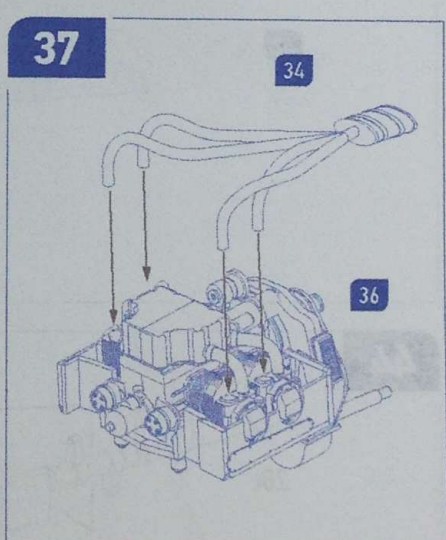
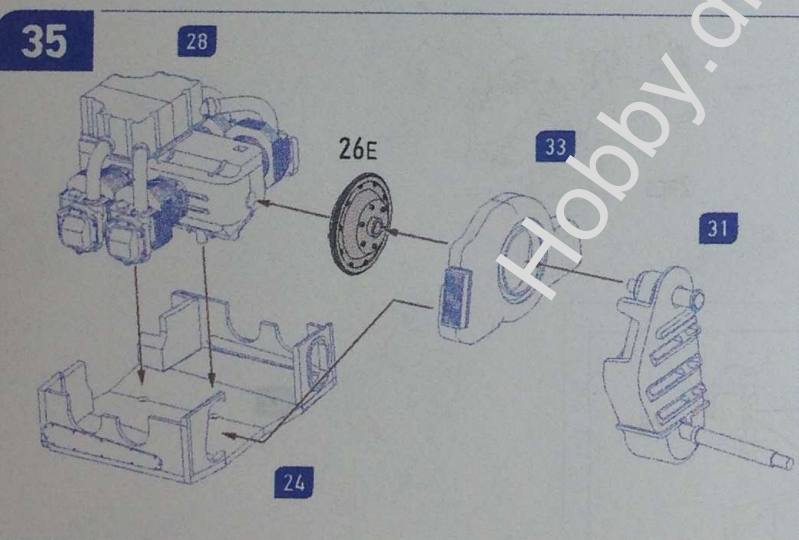
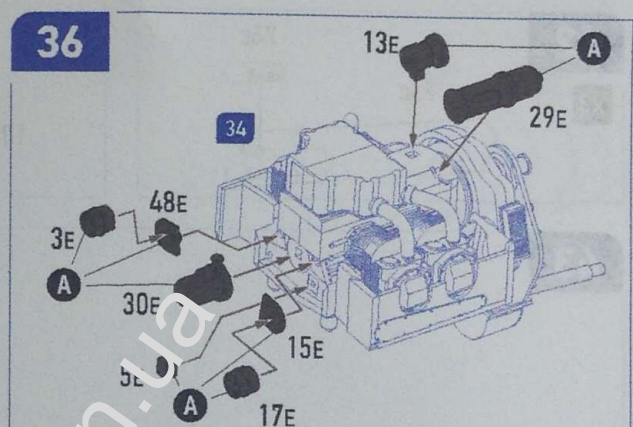
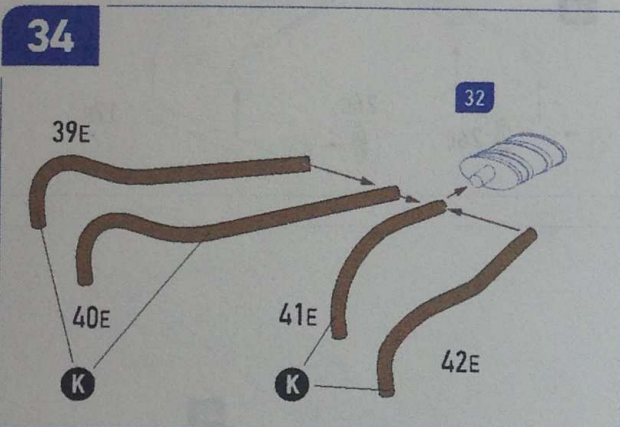
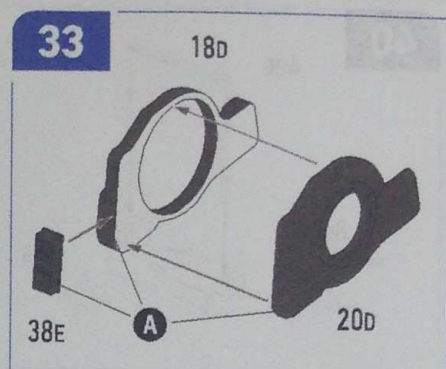
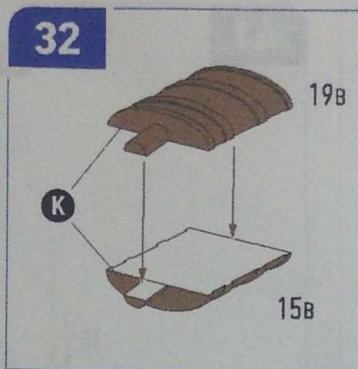
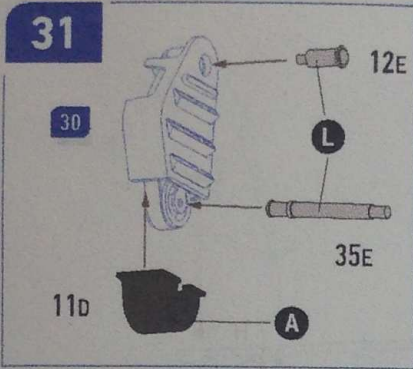
20

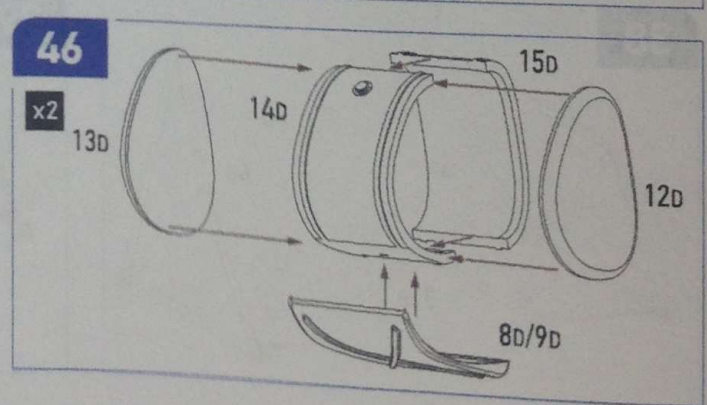
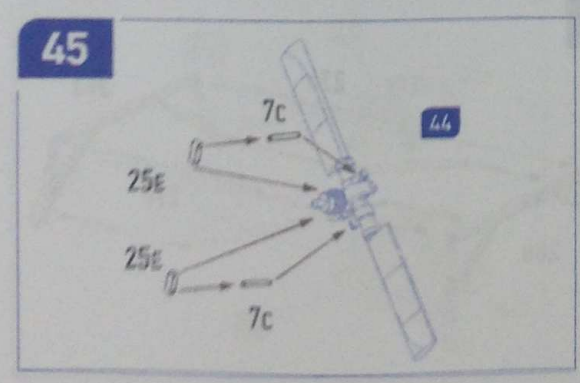
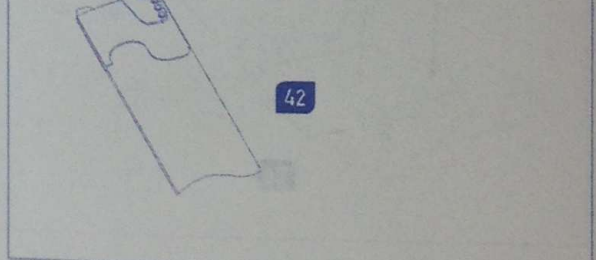
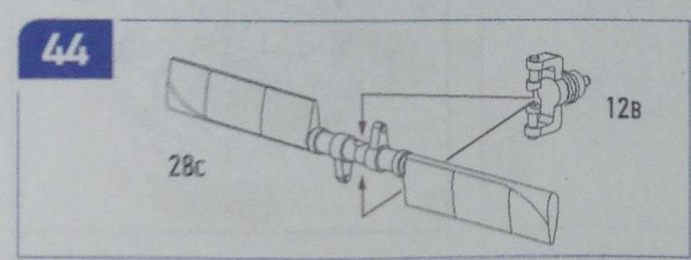
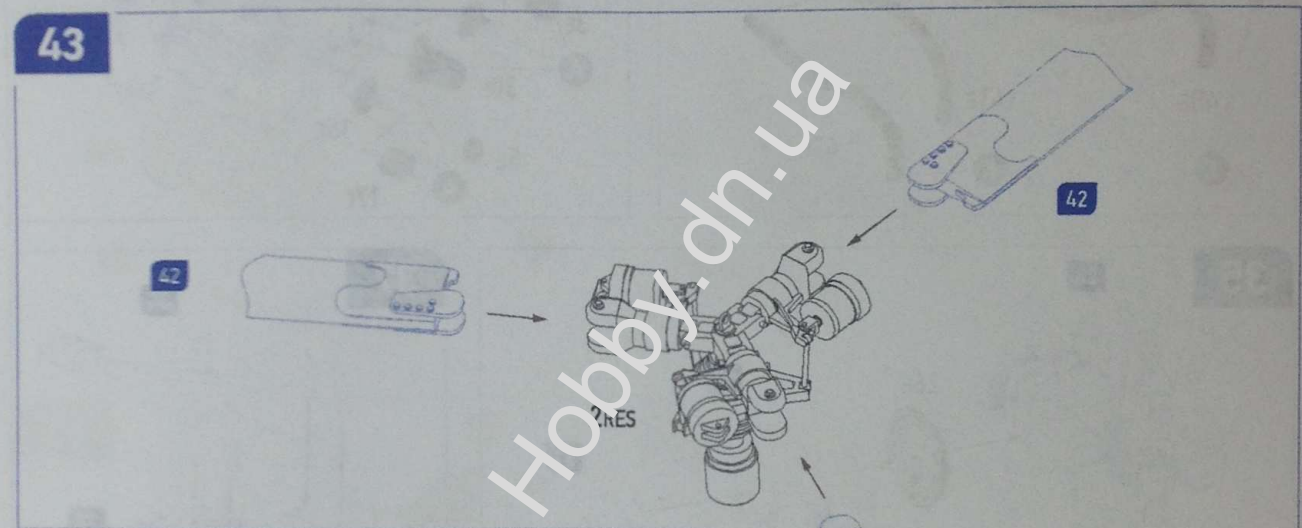
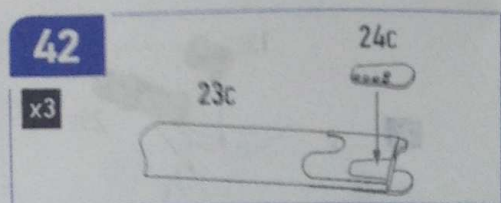
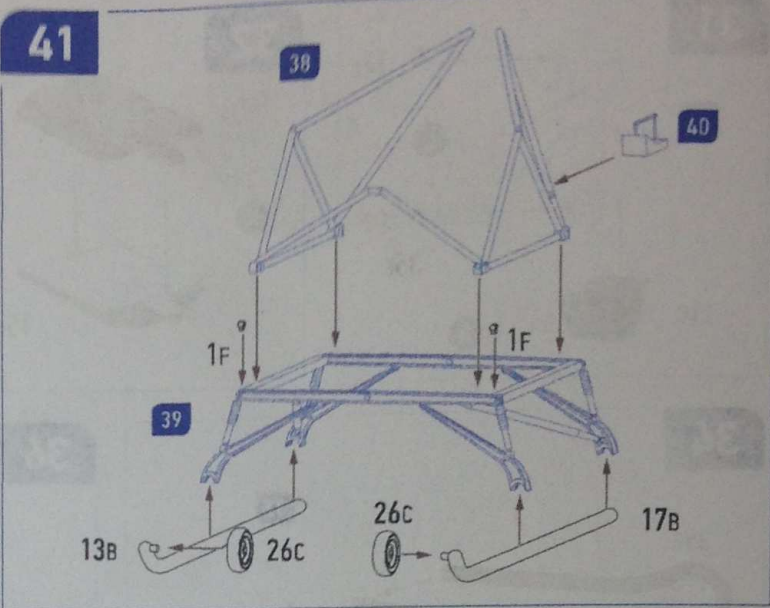


21

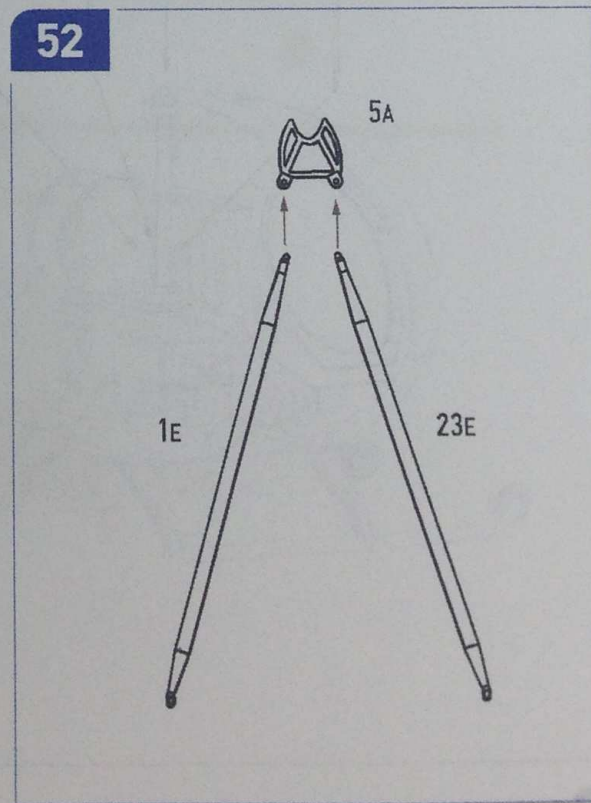
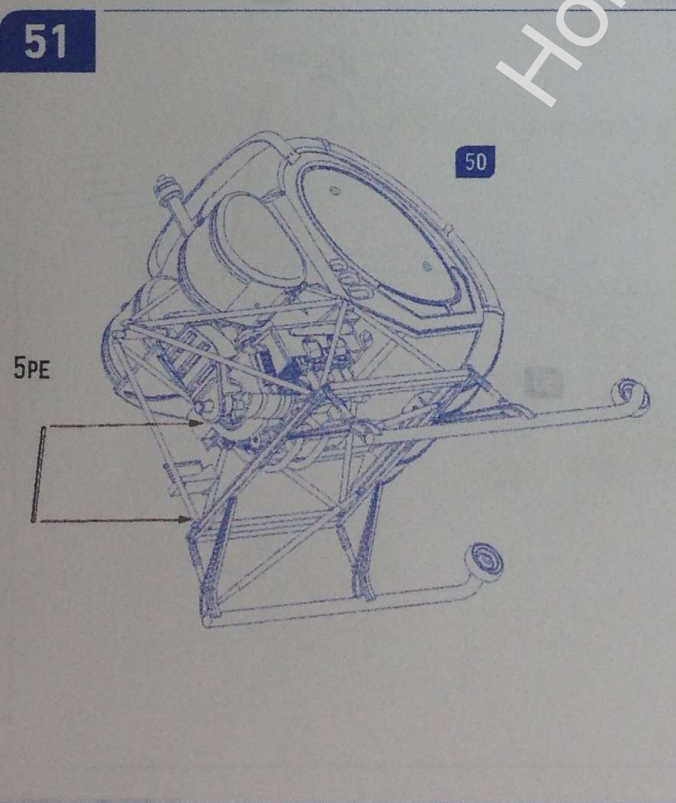
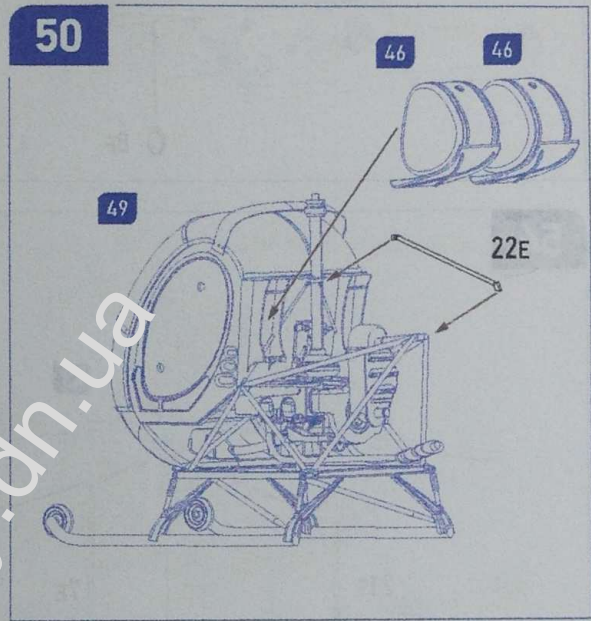
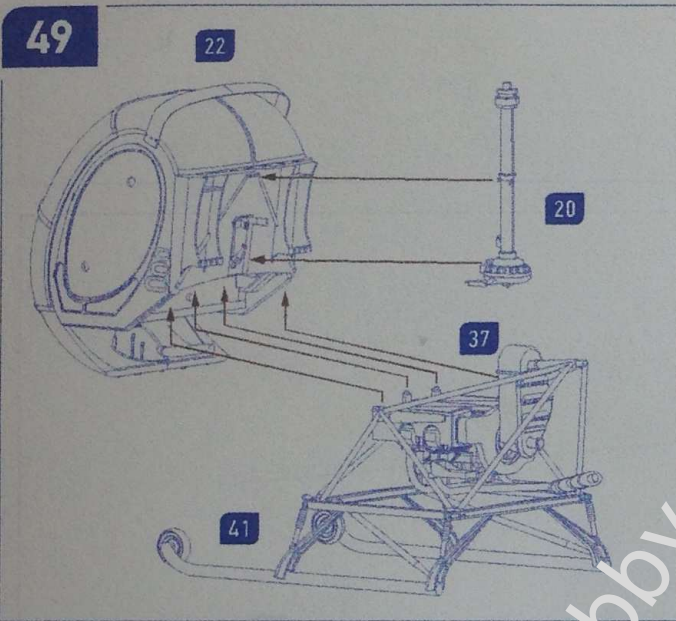
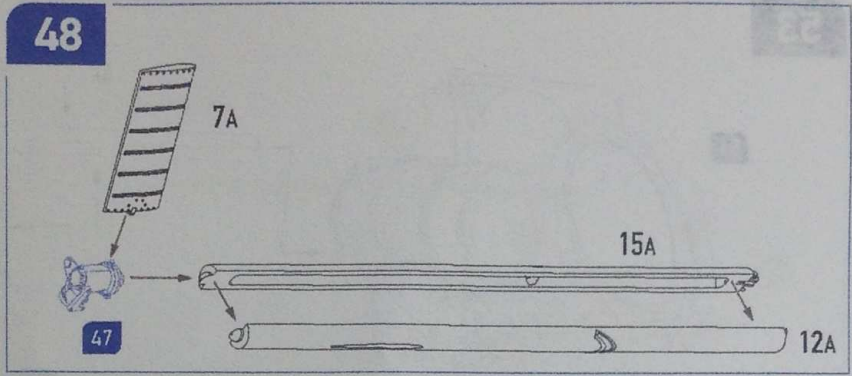
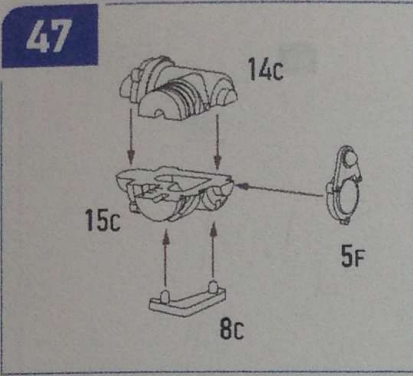




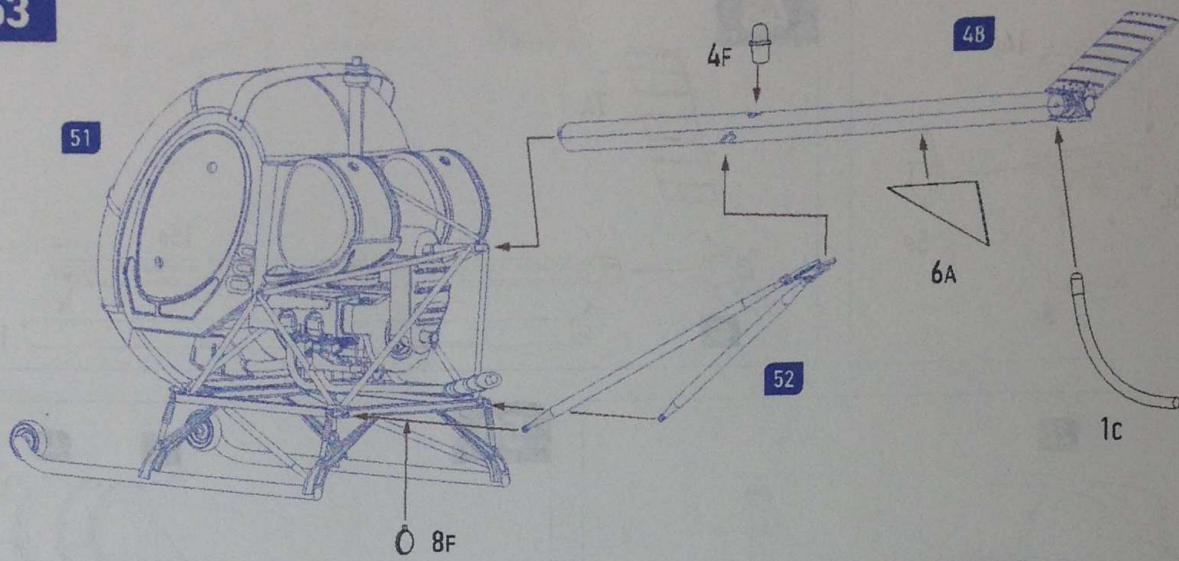




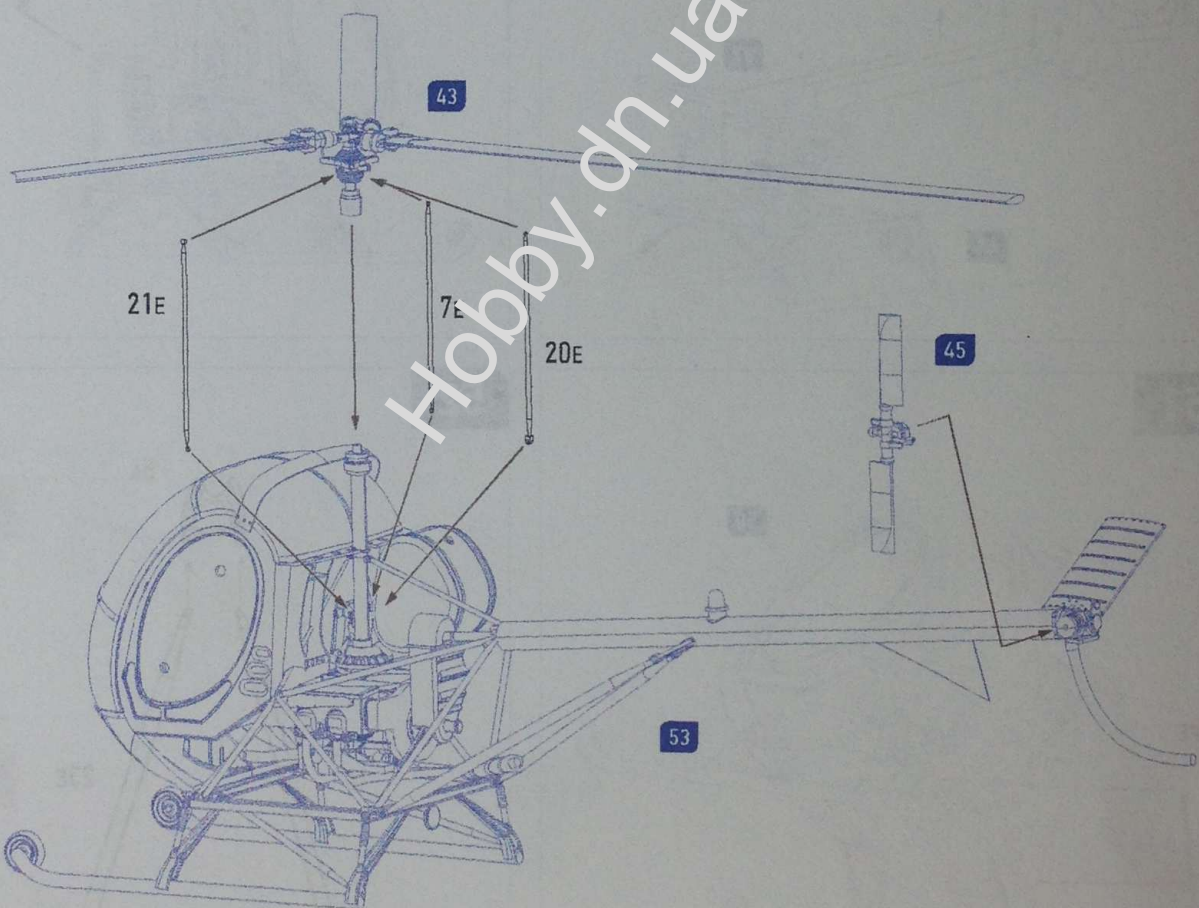




53

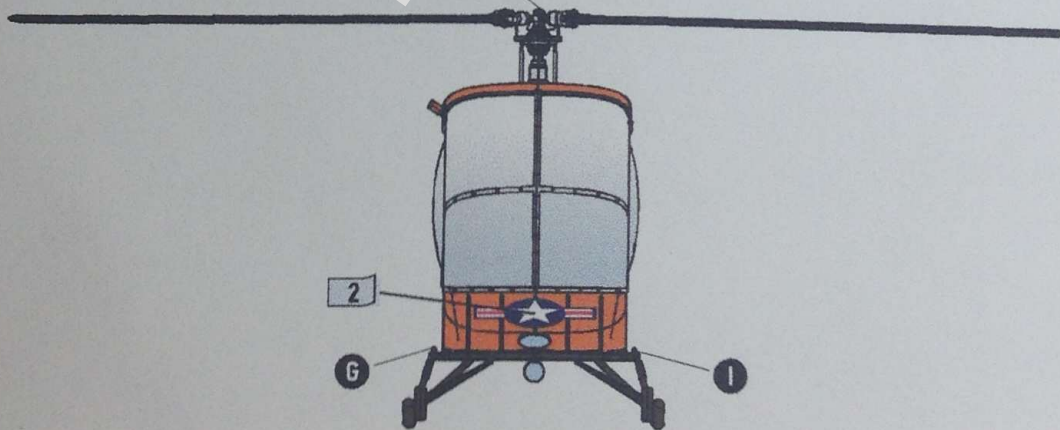
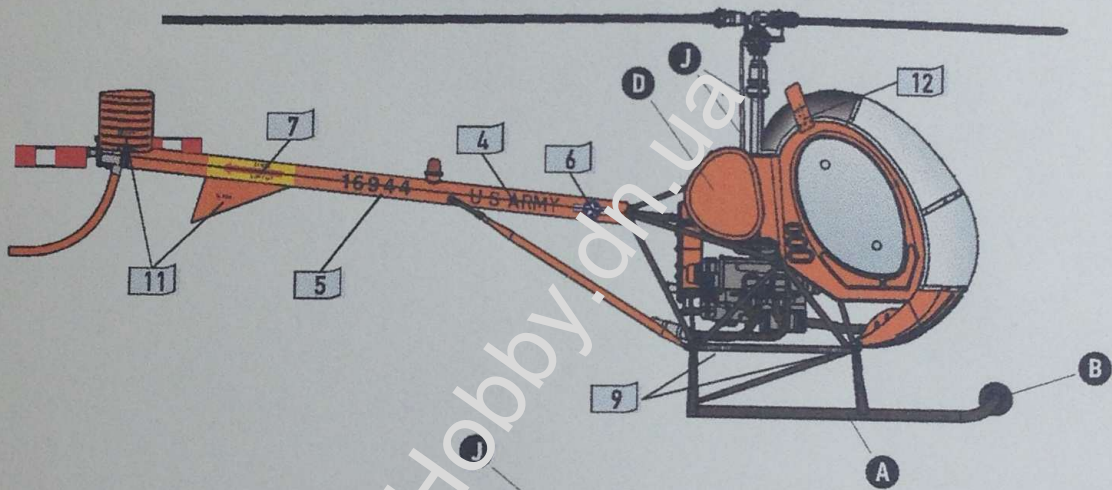
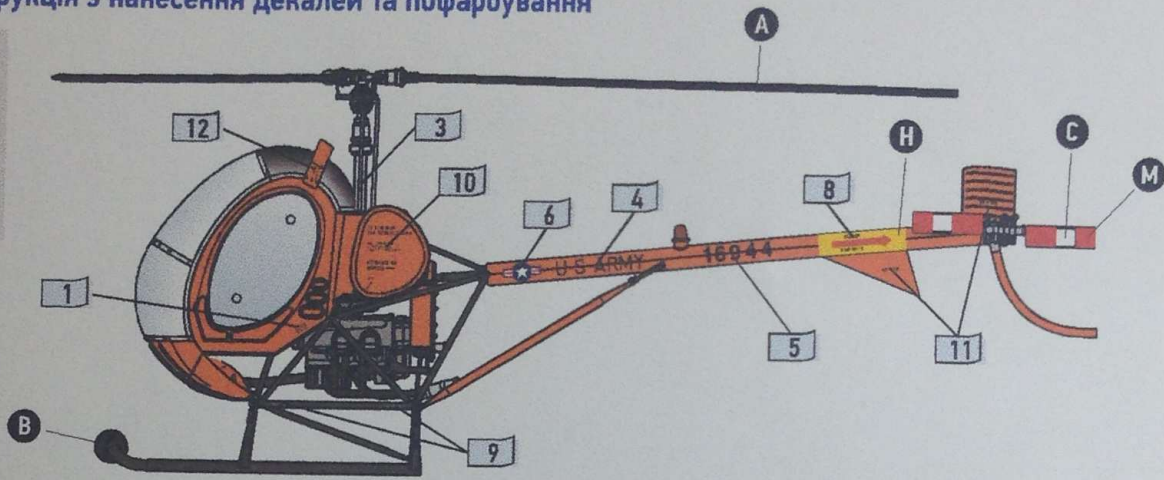


54



Decalling Instruction & Painting Guide /  
Інструкція з нанесення декалей та пофарбування

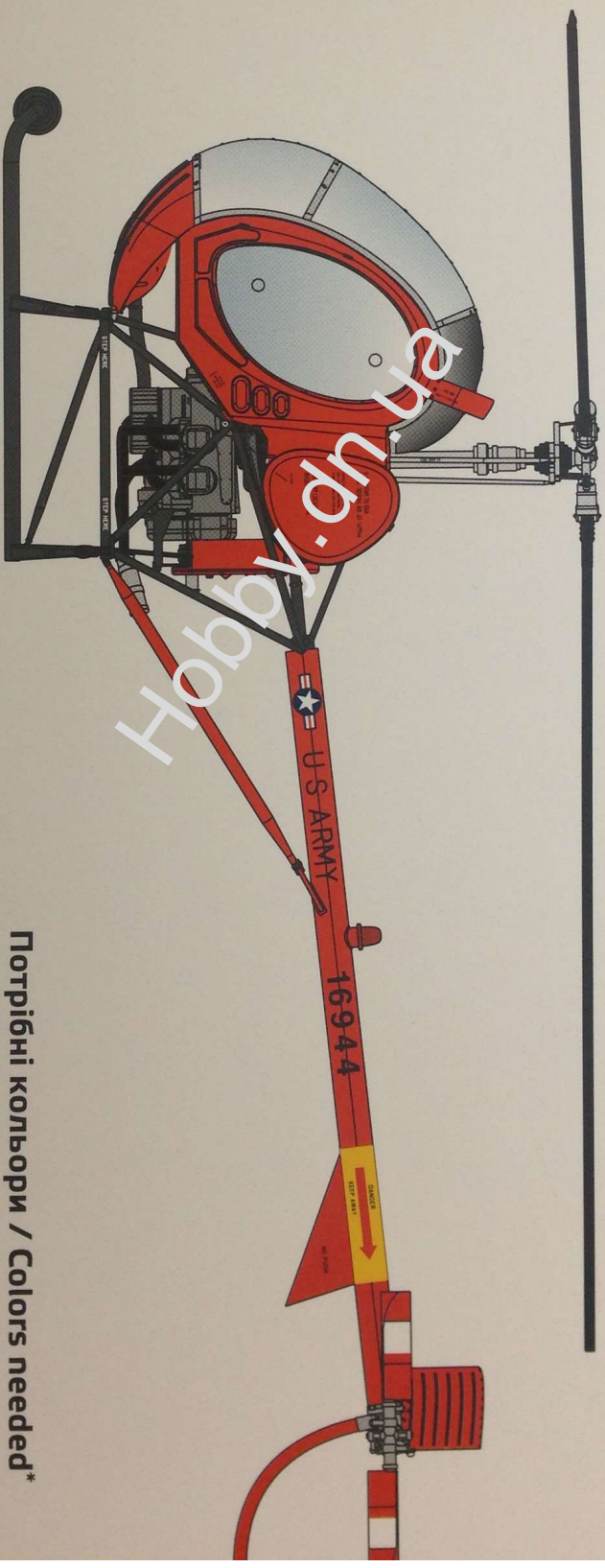
1





# Hughes TH-55A Osage

HELICOPTERS  
SERIES



В набір входять:  
кольорова інструкція,  
пластикові рамки  
з деталями  
та кольорова водяна декаль  
на наступні варіанти:

The set includes:  
color instructions,  
plastic frames with  
water decal for the  
following options:



Потрібні кольори / Colors needed\*

\*For more detailed information see the instruction manual inside the box / Більш детальна інформація міститься на інструкції

1:32

32001

plastic model kit | пластикова збірна модель