

Національний авіаційний космічний музей США. The National air and space museum's USA.



1/48 SCALE MODEL CONSTRUCTION KIT Hiller YH-32 Hornet



48005

The Hiller YH-32 Hornet was an American ultralight helicopter built by Hiller Aircraft in the early 1950s. It was powered by two engines with the Hiller 8RJ2B engine mounted on the tips of the rotor blades. Hornet versions of HJ-1 were built for the United States Army and the United States Navy in the early 1950s.

Hiller YH-32 Hornet — легкий двомісний вертоліт з реактивним приводом несного гвинта. Створений у США компанією «Hiller Aircraft» у 1953 році. Бувався не великою серією для оціночних випробувань в армії і флоті США.

Технічні характеристики / Technical specifications:

Довжина/Length - 3.45 м; Діаметр ротора/Rotor diameter - 7,00 м; Висота/Height - 2,44 м; Злітна вага (макс.)/ Loaded weight - 487 kg; Крейсерська швидкість/Cruising speed - 111 км/ч; Макс. висота польоту/Ceiling - 3500 м; Кількість пасажирів/Number of passengers - 1.

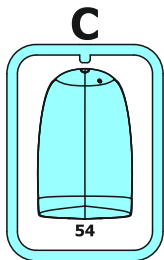
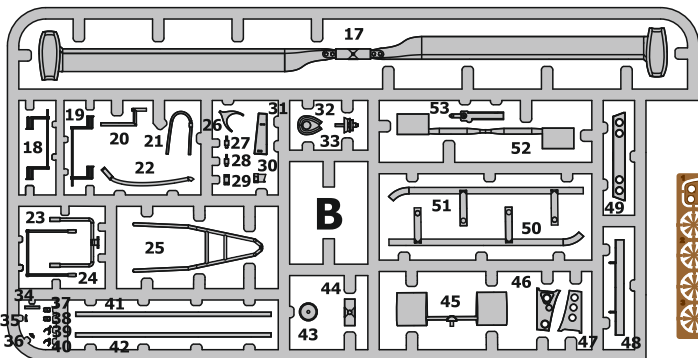
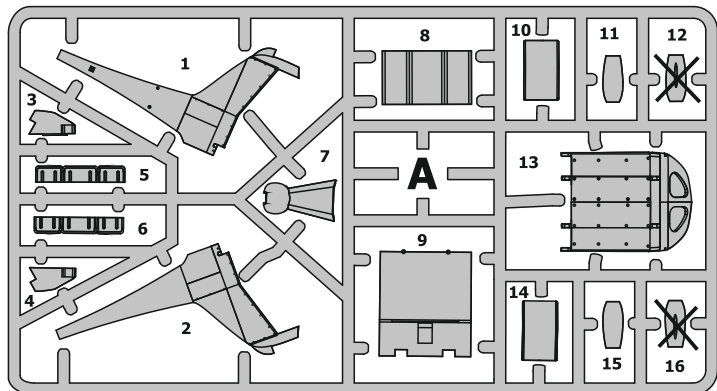
СПЕЦІАЛЬНІ СИМВОЛИ/USED SYMBOLS



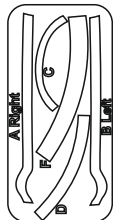
КОЛЬОРИ ФАРБ/USED PAINTS



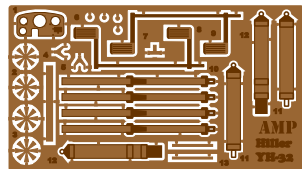
PARTS OF THE MODEL



Mask

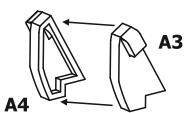


PE

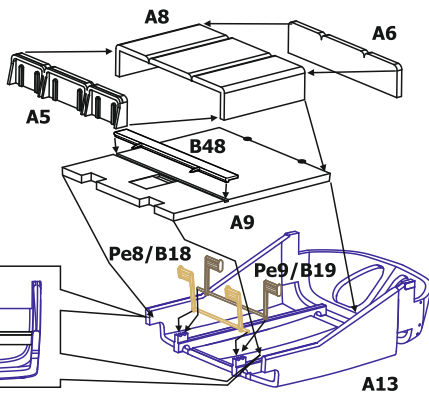


ASSEMBLY INSTRUCTION

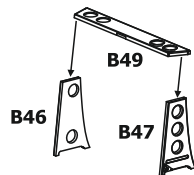
1 A3,A4



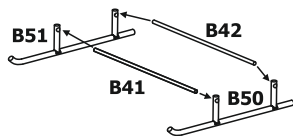
2 A5,A6,A8,A9,B48



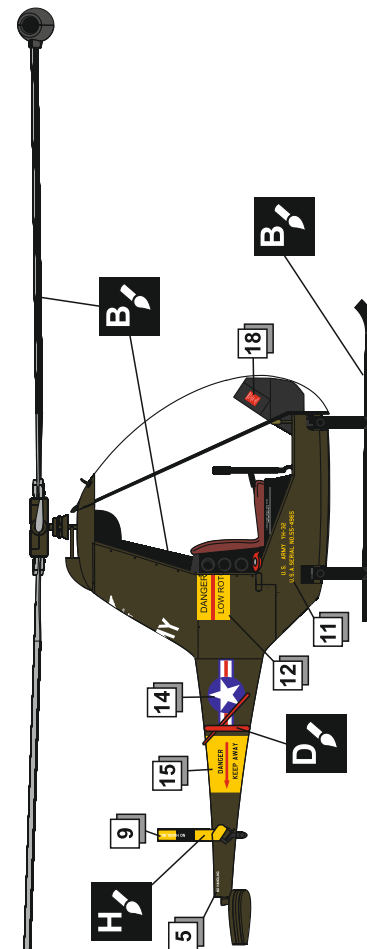
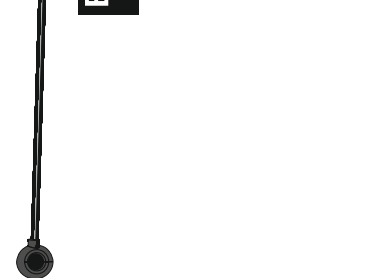
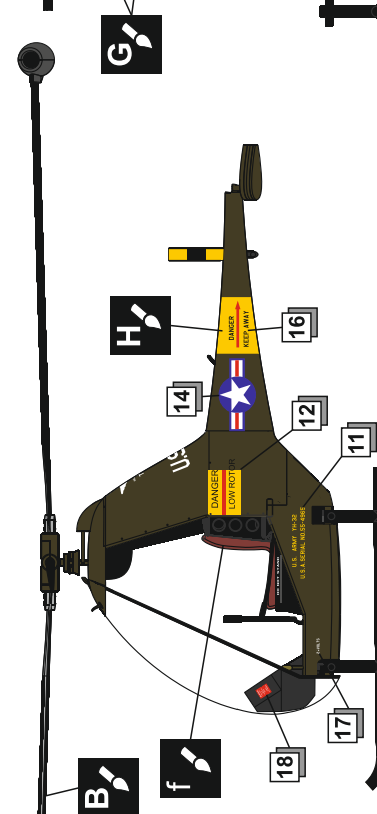
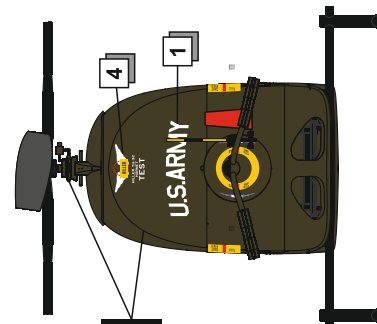
3 B46,B47,B49



4 B41,B42,B50,B51

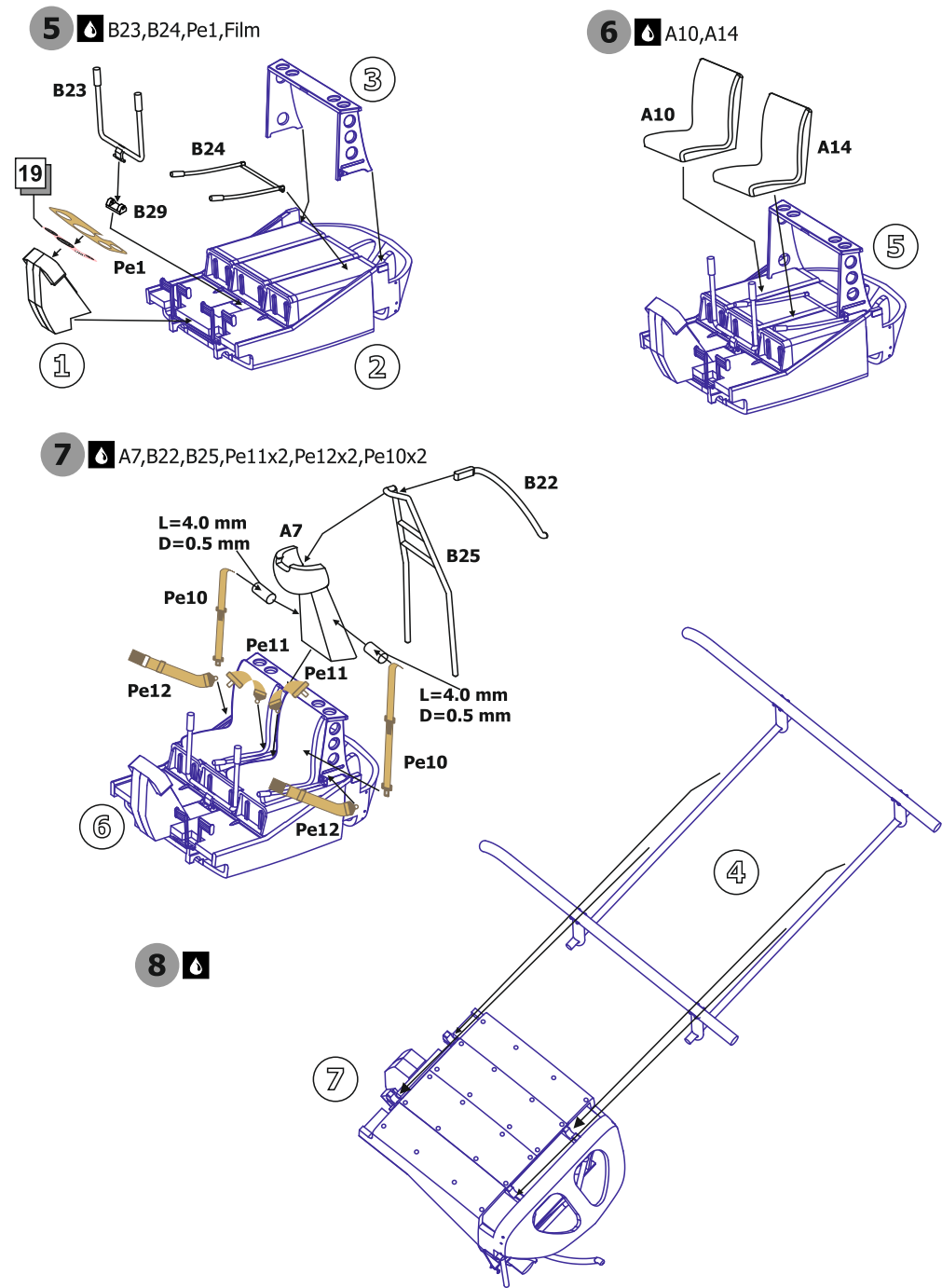
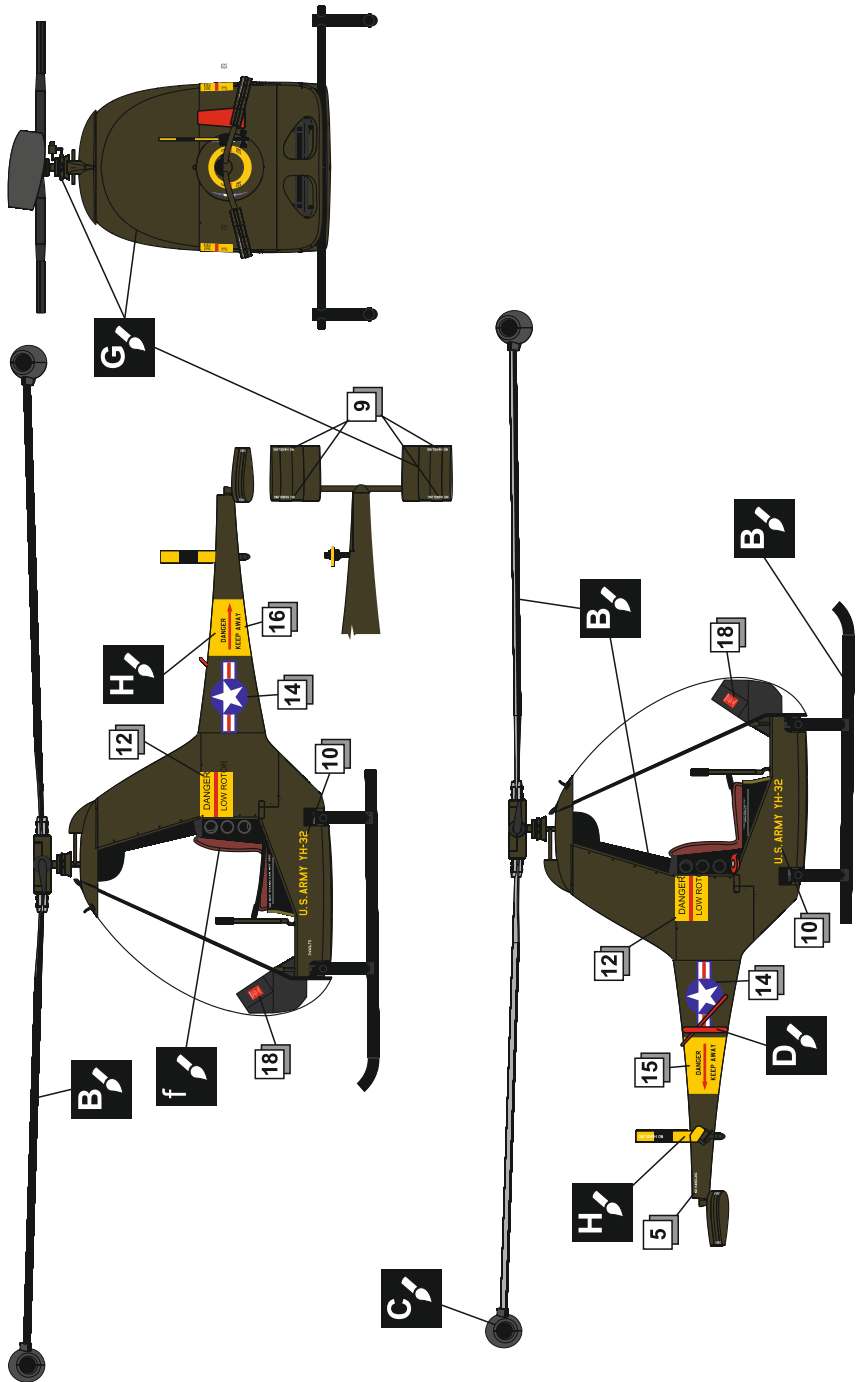


Hiller YH-32 Hornet



Hiller YH-32 Hornet

Авіаційний музей армії США. Форт-Ракер. U.S. Army Aviation Museum.
Fort Rucker.

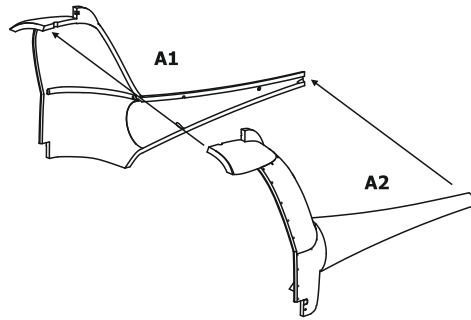


5 B23,B24,Pe1,Film

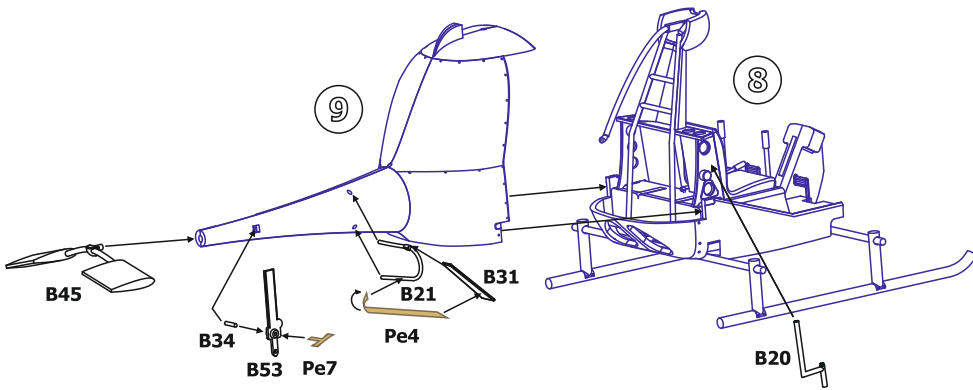
6 A10,A14

7 A7,B22,B25,Pe11x2,Pe12x2,Pe10x2

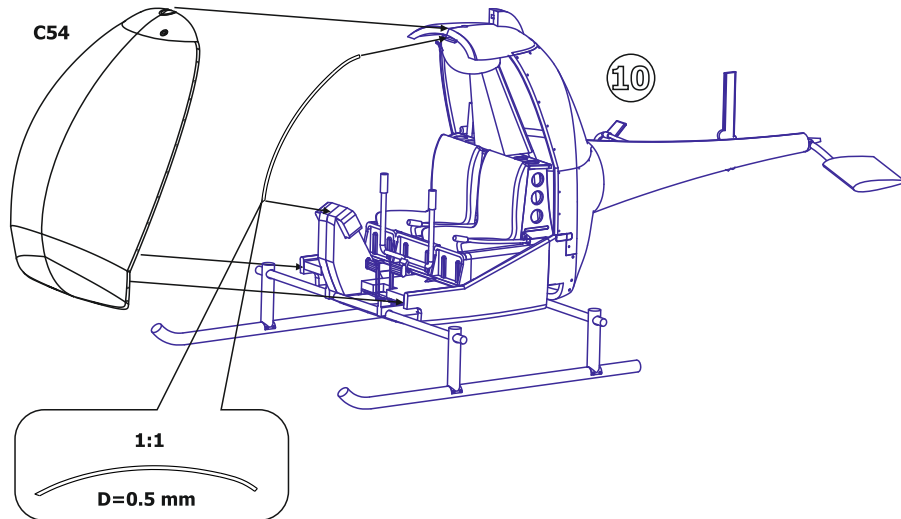
9 A1,A2



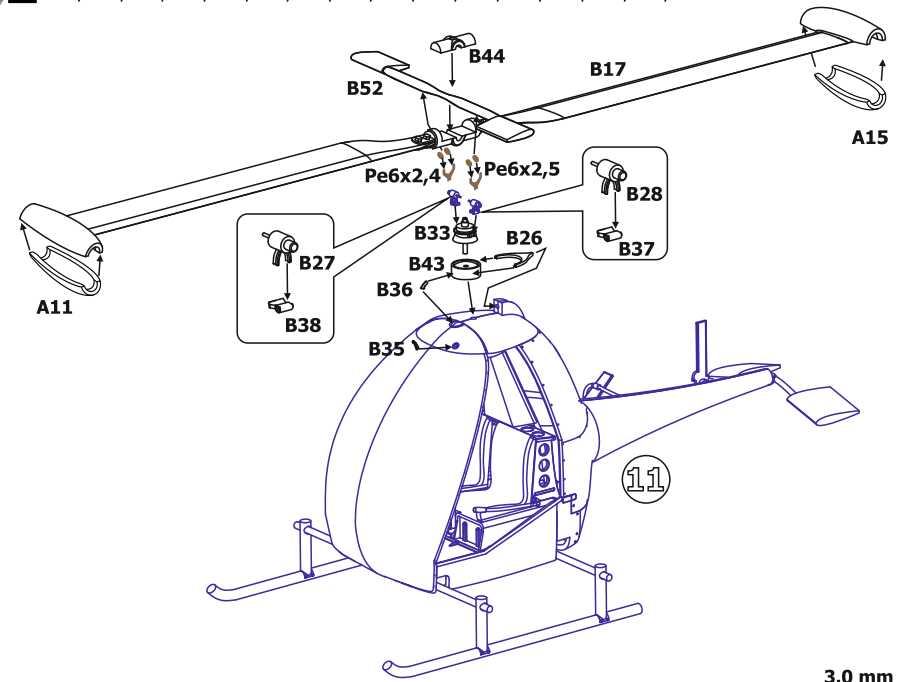
10 B20,B21,B31,B45,B53,Pe4,Pe7



11 C54



12 A11,A15,B17,B44,B52,B27,B28,B38,B33,B26,B43,B35,B36,Pe6,Pe4-5



13 Pe3x2,Pe2x2,Pe13x2

